

PHILIPS

Lighting



HF-REGULATOR II TL5-lampuille

HF-R 414 TL5 EII 220-240V 50/60Hz

Elektroninen HF-liitäntälaitte himmennykseen, analoginen protokolla (1-10 V) TL5 HE/HO- ja TL5 Eco -lamppuja varten.

Tuotetiedot

| Yleistä tietoa | |
|--|-------------------|
| Käyttökoodi | EII |
| Tyypin versio | mk1 |
| Lampputyyppi | TL5 |
| Lamppujen määrä | 4 kappale/yksikkö |
| Tuotteiden määrä: MCB (16A, tyyppi B) (nim.) | 28 |
| Automaattinen uudelleenkäynnistys | Yes |

Käyttö ja sähkö tiedot

| | |
|--|------------------|
| Ottojännite | 220 - 240 V |
| Syöttötaajuus | 50-60 Hz |
| Toimintataajuus(maks.) | 85 kHz |
| Toimintataajuus(min.) | 46 kHz |
| Syöttömenetelmä | Programmed Start |
| Huippukerroin (suurin) | 1,7 |
| Tehokerroin 100 %:n kuormituksella (nim.) | 0,98 |
| Käynnistysaika (suurin) | 0,2 s |
| Verkköjännitteen suorituskkyky (vaihtovirta) | -8% - +6% |
| Verkköjännitteen suojaus (vaihtovirta) | -10% - +10% |
| Maavuotovirta (suurin) | 0,5 mA |
| Syttymisvirran leveys | 0,25 ms |
| Tehohäviöt (nim.) | 9,9 W |

| | |
|------------------------------|------|
| Syttymisvirtapiikki (suurin) | 27 A |
|------------------------------|------|

Johdotus

| | |
|--|--|
| Tuloliitäntöjen liitintyyppi | WAGO 251 universal connector [Suitable for both automatic wiring (ALF and ADS) and manual wiring] |
| Lähtöliitäntöjen liitintyyppi | WAGO 251 universal connector [Suitable for both automatic wiring (ALF and ADS) and manual wiring] |
| Tuloliitäntöjen liitintyyppiohjaus | WAGO 251 universal connector [Suitable for both automatic wiring (ALF and ADS) and manual wiring] |
| Johdon nauhan pituus | 8.0-9.0 mm |
| Kaksoisvalaisin isäntä/orja | - [not specified] |
| Ohjaustuloliitäntöjen poikkipinta-ala | 0.50-1.00 mm ² |
| Ottoliitäntöjen poikkipinta-ala | 0.50-1.00 mm ² |
| Lähtöliitäntöjen poikkipinta-ala | 0.50-1.00 mm ² |
| Auto Insert (ALF/ADS) Wire Cross Section | 0.5 mm ² |

Järjestelmän ominaisuudet

| | |
|---|------|
| Liitäntälaitte-lamppu-järjestelmän teho | 14 W |
|---|------|

HF-REGULATOR II TL5-lampuille

| Lämpötila | |
|---------------------------------|---------------|
| T-ympäristö (maks.) | 50 °C |
| T-Ympäristö (min.) | -20 °C |
| T-varastointi (maks.) | 80 °C |
| T-varastointi (min.) | -25 °C |
| Tasainen lampun käyttölämpötila | Not Specified |
| T-sytytys (suurin) | 50 °C |
| T-Ignition (min.) | 0 °C |

| Ohjausjärjestelmät ja himmennys | |
|---------------------------------|------------------------|
| Ohjauskäyttöliittymä | 1-10V |
| Säätötason teho | 1%-100% |
| Ohjaussyötön suojaus | Yes (Basic insulation) |

| Mekaaniset tiedot ja runko | |
|----------------------------|-------------|
| Runko | L 359x39x22 |

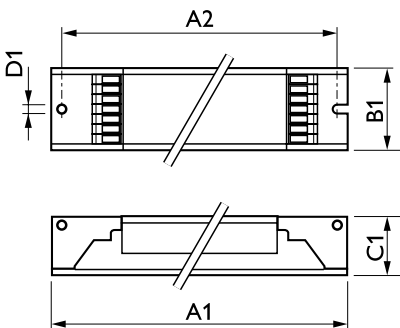
| Hätätiläkäyttö | |
|----------------------------------|---------|
| Akun jännite lampun sytytyksessä | 196 V |
| Akun jännite lampun toiminnassa | 154-276 |

| Hyväksyntä ja käyttökohteet | |
|-----------------------------|-----------------|
| Energiatehokkuusluokka | A1 BAT |
| EMI 9 kHz ... 30 MHz | EN55015 |
| EMI 30 MHz ... 1000 MHz | EN55022 level B |
| Turvallisuusstandardi | IEC 61347-2-3 |

| | |
|-----------------------------------|--|
| Ominaisuusvaatimukset | IEC 60929 |
| Laatustandardi | ISO 9000:2000 |
| Ympäristöstandardi | ISO 14001 |
| Harmonisten yliaaltojen standardi | IEC 61000-3-2 |
| Emc-häiriönsietostandardi | IEC 61547 |
| Tärinästandardi | IEC68-2-6 F c |
| Hidasteet, vakio | IEC 68-2-29 Eb |
| Kosteusstandardi | EN 61347-2-3 clause 11 |
| Hyväksyntämerkinnät | CE merkintä ENEC sertifikaatti VDE-EMV sertifikaatti |
| Lämpötilamerkintä | Yes |
| Turvavalaistusstandardi | IEC 60598-2-22 |
| Humina ja äänitaso | Inaudible |

| Tuotetiedot | |
|---|-----------------------------------|
| Koko tuotekoodi | 871150091364730 |
| Tilaustuotteen nimi | HF-R 414 TL5 EII 220-240V 50/60Hz |
| EAN/UPC – tuote | 8711500913647 |
| Tilauskoodi | 91364730 |
| Sähkönumero | 4026928 |
| Osoittaja – määrä/pakkaus | 1 |
| Osoittaja – pakkauksia ulommassa laatikossa | 10 |
| Materiaalinumero (12NC) | 913700614466 |
| Nettopaino (kappale) | 0,340 kg |

Mittapiirros



HF-R 414 TL5 EII 220-240V 50-60Hz

| Product | D1 | C1 | A1 | A2 | B1 |
|--------------------------------------|--------|-------|--------|--------|-------|
| HF-R 414 TL5 EII 220-240V 50/60Hz | 4,2 mm | 22 mm | 359 mm | 350 mm | 39 mm |

HF-REGULATOR II TL5-lampuille

