

Valvontareleet AC virtamuuntimet Malli E 83-20-50, pieni virtamuunnin

CARLO GAVAZZI



- 7 mittausaluetta:
 - 0 - 5 AAC
 - 0 - 10 AAC
 - 0 - 15 AAC
 - 0 - 20 AAC
 - 0 - 25 AAC
 - 0 - 30 AAC
 - 0 - 50 AAC
- Lähtö 4-20 mADC
- Helppo liittää PLC tai valvontareleisiin
- DIN-kiskoasennus DIN/EN 50 022 standardin mukaan
- 22.5 mm Euronormin mukainen kotelo

Tuotekuvaus

Pieni AC virtamuunnin, jossa 7 virta-aluetta. Lähtö 4-20 mADC IEC 60381-1 standardin mukaan. voidaan käyttää yhdessä DIB01, PIB01, DIC01 tai PIC01 releiden kanssa tai kytkettynä suoraan PLC logiikkaan.

Syöttöjännite (ON) on osoitettu vihreällä ledillä. 12 mm läpivientireikä mitattavalle johtimelle tekee laitteesta sopivan useimpiin sovelluksiin. DIN-kiskoasennus tai ruuveilla suoraan pinta-asennuksena.

Tilauuskoodi

E 83-20 50

Malli _____
Ulostulo _____
Sisääntulovirta (maksimi) _____

Mallit

Sisääntulovirta	Ulostulovirta	Kytkimen asento	Malli no.
0- 5 AAC	4 - 20 mA	5	E83-20 50
0-10 AAC	4 - 20 mA	10	E83-20 50
0-15 AAC	4 - 20 mA	15	E83-20 50
0-20 AAC	4 - 20 mA	20	E83-20 50
0-25 AAC	4 - 20 mA	25	E83-20 50
0-30 AAC	4 - 20 mA	30	E83-20 50
0-50 AAC	4 - 20 mA	50	E83-20 50

Tulo, tekniset tiedot

Mittausalue	0 - 5 AAC	0 - 10 AAC	0 - 15 AAC	0 - 20 AAC
Maks. virta (jatkuva)	100 AAC	100 AAC	100 AAC	100 AAC
Maks. ylikuormitusvirta (t = 30 s)	300 AAC	300 AAC	300 AAC	300 AAC
Ylijänniteluokka	III (IEC 60664)	III (IEC 60664)	III (IEC 60664)	III (IEC 60664)
Taajuusalue	40 Hz - 1 kHz	40 Hz - 1 kHz	40 Hz - 1 kHz	40 Hz - 1 kHz

Mittausalue	0 - 25 AAC	0 - 30 AAC	0 - 50 AAC
Maks. virta (jatkuva)	100 AAC	100 AAC	100 AAC
Maks. ylikuormitusvirta (t = 30 s)	300 AAC	300 AAC	300 AAC
Ylijänniteluokka	III (IEC 60664)	III (IEC 60664)	III (IEC 60664)
Taajuusalue	40 Hz - 1 kHz	40 Hz - 1 kHz	40 Hz - 1 kHz



Lähtö, tekniset tiedot

Lähtö (sink)	4-20 mADC
Maksimi ulostulon virta	30 mADC
Ulostulovirran toleranssi @ 50 Hz	± 2%
Lämpötilaryömintä	± 400 ppm/°C
Taajuusryömintä	10 ppm/Hz
Syöttöjännite (silmuksen jännite)	10-40 VDC

Tekniset tiedot, yleistä

Syöttöjännitteen viive	< 2 s
Vasteaika	T < 200 ms
Osoitus Syöttöjännite ON	LED, vihreä
Käyttöolosuhteet Suojaluokka Ympäristön vaikutusluokka Toimintalämpötila	IP 20 3 -20° - +50°C (-4° - +122°F)
Kotelo Mitat Materiaali	22.5 x 56 x 49 mm ABS
Paino	70 g
Hyväksynät	UL
CE merkintä	Kyllä
EMC	Electromagneettinen yhteen sopivuus EN 61000-6-1 mukaan (ulostulovirran toleranssi: ± 2%) EN 61000-6-2 mukaan (ulostulovirran toleranssi: ± 5%) EN 61000-6-3 mukaan
Immunitaetti	
Säteily	

Toimintakuvaus

E 83-20 on pieni AC virtamuunnin 4-20 mADC ulostulolla. Se on erittäin käytökelpoinen virtamittauksien liittämiseksi PLC logiikoihin, joissa on 4-20 mADC sisääntulo.

Käytettäessä yhdessä DIB01, PIB01, DIC01 tai

PIC01 releiden kanssa, yksi tai useampia raja-arvoja voidaan asettaa valvomaan virtaa ja antamaan hälytyksen.

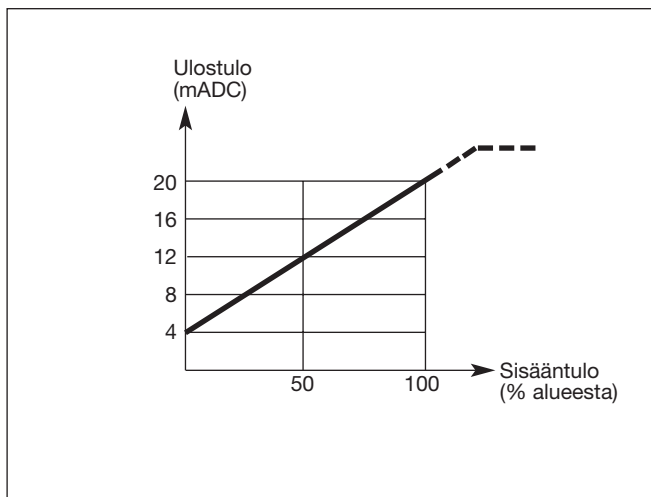
5 A virta-alueella E 83-20 on usein käytetty 4-20 mADC signaalimuuntimena yhdessä isompien virtamuuntajien

kanssa, joiden toisiovirta on 5 AAC.

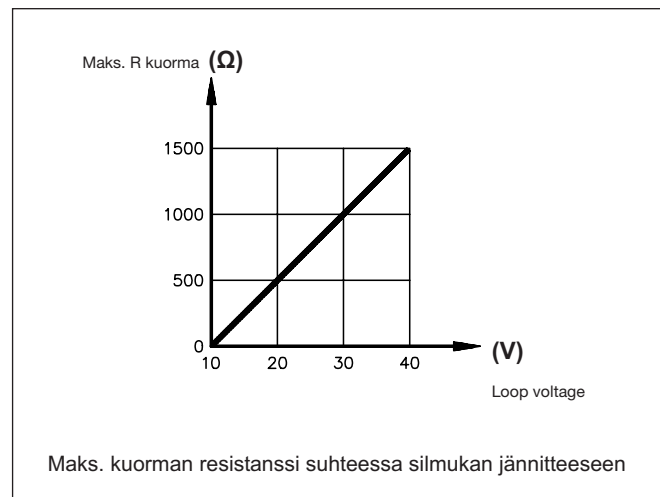
Valvottu johdin vedetään muuntimen reiän läpi. Jos joudutaan mittaamaan virtaa joka on muuntimen nimellisvirtaa pienempi, voidaan johdin viedä reiän läpi useamman kerran. Jos

esimerkiksi johdin viedään reiän läpi 5 kertaa, muuntaja mittaa 5 AAC virtaa, vaikka johtimen virta on 1 AAC.

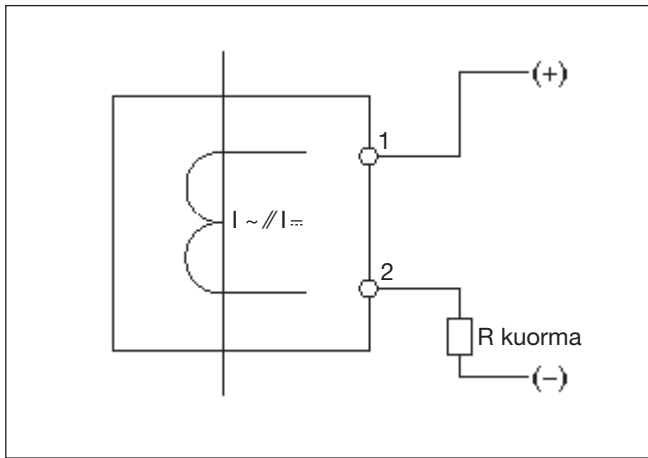
Tulo/lähtö kaavio



Resistanssi/Jännite kaavio



Johdotuskaavio



Mitat

