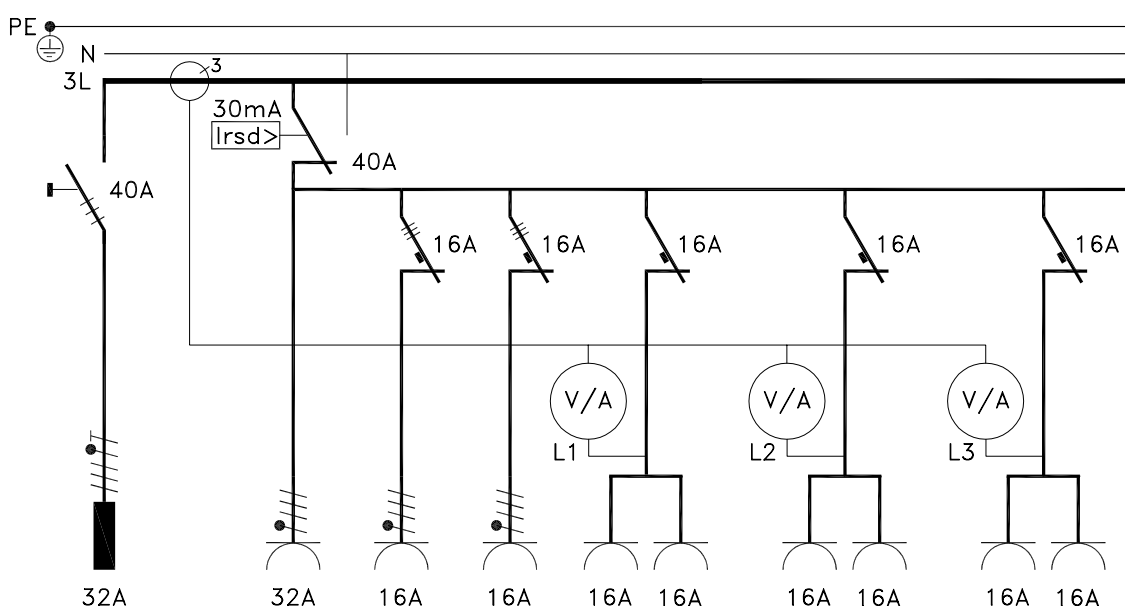


TAKP 32C



Keskuksen mitoitusvirta	InA 32A
Keskuksen mitoitusjännite	Un 400V (50Hz)
Mitoituseristysjännite	Ui=Un
Lyhytaikainen mitoituskestovirta	Icw 6kA 1s
Tasoituserroin	0,7
Kotelointiluokka	IP44
Suojausluokka	I (suojamaadoitus)
Jakelujärjestelmä	TN-S
EMC käyttöympäristö	A ja B
Suojakatkaisijat	C-käyrä
Vikavirtasuoja	A-tyyppi
Mitat (KxLxS)	405 x 505 x 225mm
Paino	n.11g
Vaihekohtainen jännite- ja virtamittaus	

TYYPPI	SÄHKÖNUMERO	Liittäminen sähköverkkoon	Pistorasiat (kpl)				Vikavirtasuojat pistorasioiden	
			Suko 230V 16A	CEE 5-nap. 400V/6h 16A	CEE 5-nap. 400V/6h 32A	CEE 5-nap. 400V/6h 63A	30mA	500mA
TAKP 32C	34 344 59	Kojevastake 32A	6	2	1	-	1	-



TESTATTUA TURVALLISUUTTA

VOHEK - työmaakeskukset on valmistettu eurooppalaisen EN 61439-4 standardin mukaan.

CE
EN 61439-4

