

- FI** Käyttöohje
- SE** Användarinstruktion
- GB** User instructions

FI

Tuotteen kuvaus

Integroidun vikavirtasuojauksen sisältävän vikavirtasuojapistorasian mitoitusvirta on 16 A ja mitoitusvikavirta 30 mA. Se suojaa kehon kautta kulkevilta hengenvaarallisilta virroilta kosketettaessa jännitteisiä osia suoraan tai epäsuorasti, ja estää tulipaloja.


Toiminta

Vikavirtasuojapistorasia toimii samoin kuin vikavirtasuojakytkin, katkaisemalla sähkön vikatilanteessa.

Vikavirtasuojia suojaa kaikki pistorasiaan liitetyt laitteet ja kaapelit. Se ei kuitenkaan suojaa sähköasennuksia ennen vikavirtasuojapistorasiaa.

Liittimiin (L' N') voidaan liittää muita "normaaleja" pistorasioita tai kulutuslaitteita, jotka ovat myös suojattuja. Huomio: Suojajohdin (PE) on myös kytkettävä!

Varoitus!


 Vain sähkötekniinen ammattihenkilö saa asentaa vikavirtasuojan.

Asennus

Asennustyön saa suorittaa ainoastaan sähköalan ammattilainen. Asennus ja testaus suoritetaan voimassa olevien asennusmääräysten mukaisesti. Huomio! Vaarallinen jännite!

Toiminnan testaus

Vikavirtasuojapistorasian oikea toiminta on tarkastettava asennuksen jälkeen. Kun pistorasia on jännitteinen ja painike on kiinni, paina keltaista testausnäppäintä (T). Painikkeen on avauduttava. Tarkasta lisäksi sopivalla testerillä, että pistorasia on todella jännitteeton.

 Vikavirtasuojapistorasiaa ei saa ottaa käyttöön, jos se ei toimi testattaessa oikein.

Suojausten tarkastaminen

Toiminnan testauksen lisäksi on tarkastettava muiden suojausten toimivuus määräysten mukaisesti. Suurimmat sallitut maadoitusvastukset ovat suojattuna epäsuoralla kosketukselta:

suurin sallittu kosketusjännite	suurin sallittu maadoitusvastus 30 mA mitoitusvikavirralla
25 V	833 Ω
50 V	1666 Ω

Käyttö

Jos pistorasiaan liitetyt laitteet laukaisevat vikavirtasuojan toimiessaan, ne ovat viallisia. Sähköalan ammattilaisen on tarkastettava ja tarvittaessa korjattava ne.

Valvonta

Vikavirtasuojapistorasian katkaisutoiminto on tarkastettava käytön aikana (vähintään puolivuositain). Toiminta voidaan tarkastaa seuraavasti pistoke pistorasiassa tai ilman pistoketta:
 - Harmaan painikkeen on oltava kiinni (On).
 - Paina keltaista testausnäppäintä (T) – painikkeen on avauduttava.
 - Kytke virta takaisin harmaalla painikkeella.

Tekniset tiedot

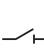
Mitoituksijännite:	230 V~ (50 / 60 Hz)
Mitoituksivirta:	16 A
Mitoituksivikavirta:	30 mA
Liitäntöjen poikkipinnat:	1.5...2.5 mm ² (MK, ML)
Ympäristön lämpötila:	-25 °C ... +40 °C
Suojusten kiristysmomentti:	0,5 Nm
Kotelointiluokka:	kannelliset (kiinni) IP44
Normit:	EN 61008-1; EN 61008-2-1; IEC 60884-1; DIN VDE 0620-1

Huomaa, että jatkuva suuri ilmankosteus (suhteellinen ilmankosteus >90%) voi vahingoittaa sähkölaitteita. Laitteet on tarkastettava säännöllisesti (katso Valvonta).


Symbolien selitys

 Tyyppi A, siniaaltoiset vaihtovikavirrat ja sykkivät tasavikavirrat laukaisevat varmasti.

 Ympäristön lämpötila -25 °C ... +40 °C

 Laitteessa on katkaisinominaisuudet, toisin sanoen se katkaisee koko laitteiston tai laitteiston osan jännitteensyötön

Turvallisuus

 Vikavirtasuojapistorasiaa ei saa korjata.

Takuu

Vikavirtasuojapistorasian varma toiminta on taattu, kun se kytketään oikein ja turvatoiminnon tarkastetaan ennen käyttöä ja käytön aikana käyttöohjeiden mukaisesti.

Hävittäminen

Käytöstä poistetut laitteet on toimitettava sähkö- ja elektroniikkaromun keräykseen. Kansallisia määräyksiä on noudatettava.

FI Vikavirtasuojapistorasia

SE Säkerhetsuttag med integrerad jordfelsbrytare

GB Safety socket with integrated residual-current circuit breaker

Produktbeskrivning

Säkerhetsuttaget har en integrerad jordfelsbrytare med en nominell ström på 16 A och en nominell felström på 30 mA. Den har till syfte att skydda människor mot livsfarliga kroppsströmmar vid direkt och indirekt beröring av strömförande delar och för att skydda mot brand.


Funktionsbeskrivning

Säkerhetsuttagets funktionsprincip är densamma, som hos en jordfelsbrytare.

Jordfellskyddet avser alla apparater och kablar, som är anslutna till säkerhetsuttaget. Einstallationen fram till uttaget skyddas dock inte av säkerhetsuttaget.

Till de jordfellskyddade utgångsplintarna (L' N') kan ytterligare „normala“ uttag anslutas. Dessa är då också jordfellskyddade. Observera: Skyddsledaren (PE) måste tas med.

Varning!


 Installationen får endast utföras av behörig elektriker.

Auktoriserade personer

Monterings-, anslutnings- och demonteringsarbeten får endast utföras av yrkeskunniga personer. Observera! Farlig spänning!

Funktionskontroll

Efter installationen skall det kontrolleras att säkerhetsuttaget med jordfelsbrytaren fungerar korrekt. För att göra detta trycker du på testknappen (T) medan säkerhetsuttaget är spänningsatt och tryckknappen är tillslagen. Jordfelsbrytaren skall då lösa ut och spänningen skall försvinna från uttaget. Kontrollera med ett lämpligt testdon att vägguttaget verkligen är spänningslöst.

 Inga säkerhetsuttag får tas i drift, som inte har klarat funktionstestet.

Kontroll av skyddsåtgärden

Förutom funktionstestet skall skyddsåtgärdens effektivitet testas i enlighet med gällande installationsbestämmelser. De högsta tillåtna jordningsmotstånd för skydd vid indirekt beröring är:

högsta tillåtna beröringsspänning	högsta tillåtna jordningsmotstånd vid nominell jordfelsström 30 mA
25 V	833 Ω
50 V	1666 Ω

Drift

Anslutna apparater där säkerhetsuttaget löser ut under driften är defekta och skall kontrolleras av en behörig elektriker, repareras om det är relevant eller bytas ut.

Övervakning


Under driften skall säkerhetsuttagets fränslagsfunktion kontrolleras regelbundet (minst en gång i halvåret). Kontrollen kan ske med eller utan istucken stickkontakt:
 - Tryckknappen skall stå i läget Till
 - Tryck på testknappen (T). Tryckknappen skall gå till läget Från
 - Spänningen skall då vara bortkopplad från uttaget.
 - Sätt på säkerhetsuttaget med tryckknappen igen, och spänningen skall då vara tillbaka i uttaget

Tekniska data

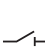
Nominell spänning:	230 V~ (50 / 60 Hz)
Nominell ström:	16 A
Nominell felström:	30 mA
Anslutningsdiametrar:	1.5 ... 2.5 mm ² (Entrådig EK eller fåtrådig FK ledare)
Omgivningstemperatur:	-25 °C +40 °C
Åtdragningsmoment kåpor:	0,5 Nm
Skyddsklass:	varianter med fällbart lock (slutna) IP44
Normer:	enligt EN 61008-1; EN 61008-2-1; IEC 60884-1; DIN VDE 0620-1

Observera att en permanent hög luftfuktighet (relativ luftfuktighet > 90%) kan leda till skador på elektrisk utrustning. Vi rekommenderar att kontrollera apparaten regelbundet (beträffande detta, se Övervakning).

Förklaring av symboler på brytaren.

 FI typ A, vars utlösning vid felaktiga växelströmmar och felaktiga pulserande likströmmar är säkerställd.

 Användning vid omgivningstemperaturer på mellan -25 °C och +40 °C.

 Apparaten har fränskiljningsegenskaper, dvs. en funktion som kopplar ifrån spänningsförsörjningen till de apparater som är anslutna till uttaget.

Säkerhet

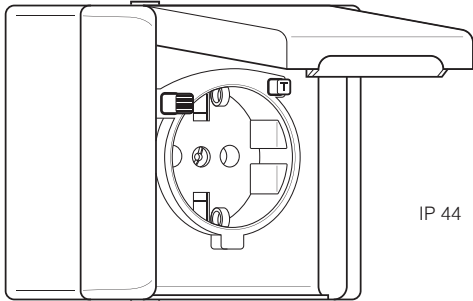
 Det får inte göras några reparationer på säkerhetsuttaget.

Garanti

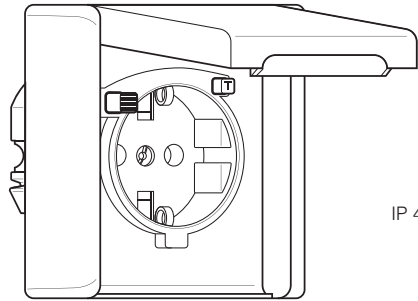
Säkerhetsuttagets funktion är säkerställd när den anslutits korrekt och när säkerhetsfunktionen kontrolleras före och under driften i enlighet med beskrivningen i denna användarinstruktion.

Avfallshantering

Defekta apparater skall hanteras som specialavfall och avfallshanteras på speciella härför avsedda insamlingsställen. Följ nationella och regionala föreskrifter om hanteringen av specialavfall.



IP 44



IP 44

norwesco

Norwesco AB
 Enhagslingen 19
 S-187 26 Täby
 Tel. 08 792 27 00 Fax 08 792 27 09
 info@norwesco.se

GB

Product description

The safety socket has an integrated residual-current device with a rated current of 16 A and a rated residual current of 30 mA. Its purpose is to protect persons against life-threatening electric shocks in the event of direct or indirect contact with live parts, and also for fire safety purposes.


Functional description

The operating principle of the safety socket is the same as that of a residual-current circuit breaker.

The residual-current protection applies to all equipment and cables connected to safety socket. The electrical installation up to the socket is, however, not protected.

Additional «normal» sockets can be connected to the output terminals protected against residual current (L' N'). These are then also protected against residual current. Caution: The protective earth (PE) must be present!

Warning!


 The installation must be performed by a qualified electrician.

Authorized persons

Assembly, connection and disassembly work must be performed by suitably qualified persons. Caution! Dangerous voltage!

Functional test

After assembly the safety socket must be tested for correct function. To do this, press the test button (T) when the safety socket is live and the pushbutton is switched on. The switch must switch off. Also check whether the socket is really switched off using a suitable testing instrument.

 Safety sockets that have not passed the functional test must not be put into service.

Checking the protective measure

Besides performing the functional test, the effectiveness of the protective measure must be checked in accordance with the valid installation regulations. The highest permissible ground resistances for protection in the event of indirect contact are:

highest permissible contact voltage	highest permissible ground resistance at a rated residual current of 30 mA
25 V	833 Ω
50 V	1666 Ω

Operation

Appliances plugged into the safety socket that cause this to trigger during operation are defective and must be checked by a qualified electrician and repaired if necessary.

Monitoring


During operation the switch-off function of the safety socket must be checked at regular intervals (at least every 6 months). The check can be carried out with or without a plug inserted:
 - The pushbutton must be in the „on“ position
 - Press the test button (T) – the pushbutton must move to the „off“ position
 - Switch the appliance on again with the pushbutton


Technical data

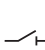
Rated voltage:	230 V~ (50 / 60 Hz)
Rated current:	16 A
Rated residual current:	30 mA
Connection cross-sections:	1.5 ... 2.5 mm ² (rigid or 7-strand wire)
Ambient temperature:	-25 °C ... +40 °C
Tightening torque for cover:	0,5 Nm
Protection class:	version with inged lid (closed) IP44
Standards:	acc. to EN 61008-1; EN 61008-2-1; IEC 60884-1; DIN VDE 0620-1

Please note that high air humidity (relative humidity >90%) over a long period of time can damage electrical appliances. We recommend checking the appliance on a regular basis (see Monitoring).

Explanation of the switch symbols

 Type A residual-current device with guaranteed triggering for sinusoidal AC fault currents and pulsing DC fault currents.

 Use at ambient temperatures between -25 °C and +40 °C

 Appliance has isolating characteristics, i.e. it switches off the power supply to the entire system or part of the system

Safety

 The safety socket must not be repaired.

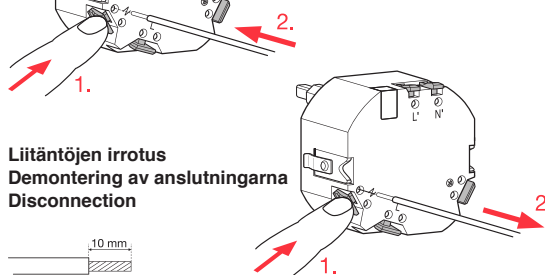
Guarantee

The safe function of the safety socket is guaranteed when it is connected correctly and the safety function before and during operation is checked in accordance with the description in these user instructions.

Disposal

Defective devices must be disposed of as special waste at the appropriate collection points set up for this purpose. National or regional regulations for the disposal of special waste are to be observed.

Liitäntöjen asennus
Montering av anslutningarna
Connection



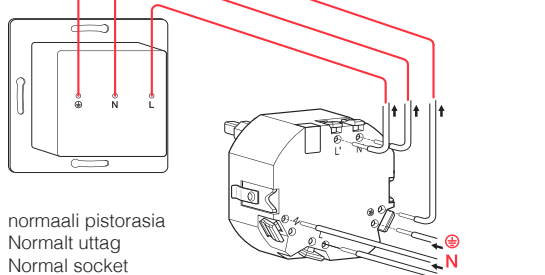
Liitäntöjen irrotus
Demontering av anslutningarna
Disconnection



KytKentätilat
Kopplingsstatusar
Switching statuses

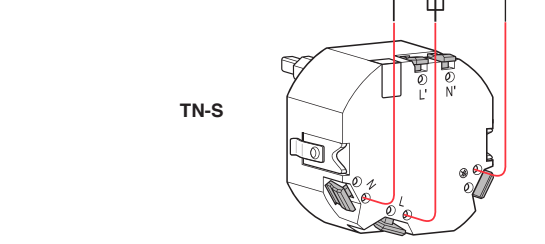


Lähtöliittimet L' N'
Utgångsplintar L' N'
Output terminals L' N'



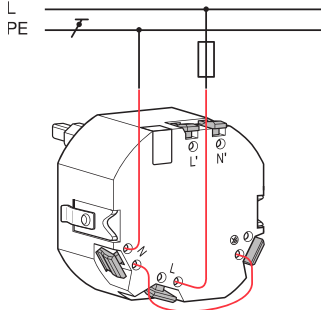
normaali pistorasia
 Normalt uttag
 Normal socket

KytKentäkaavio
Anslutningschema
Connection diagram

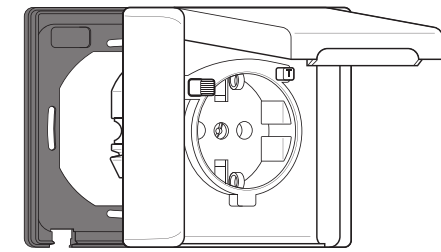


L
 N
 PE

TN-S



TN-C
 (muodostaa TN-S-järjestelmän pistorasiaan)
 (med bildande av TN-S-system på uttaget)
 (realization of the TN-S system at the socket)



Tiivistekumi

Roiskevesisuojatun, uppoasennettavan mallin (IP44) tiivistekumi asennetaan asennusrenkaan ja seinän väliin. Varmista, että tiivistekumin merkintä (Top ↑) on ylhäällä. HUOM! Tiivistekumia ei saa käyttää pinta-asennuksessa.

Tätninggummi

Vid det stänkvattenskyddade infällda utförande (IP44) dras tätningsgummit bakifrån över apparaten och monteras därmed mellan infästningsramen och väggen. Kontrollera att markeringen (Top ↑) på tätningsgummit är upptill. OBS! Gummitätningen får ej användas vid utanpåliggande montering

Rubber seal

In the case of the splash-proof UP version (IP44) the rubber seal is pushed over the unit from the rear and thus installed between the mounting frame and the wall. Ensure that the marking (Top ↑) on the rubber seal is at the top. NOTE! Rubber seal must not be used in surface mounting