

HEV Oviverhokojeet

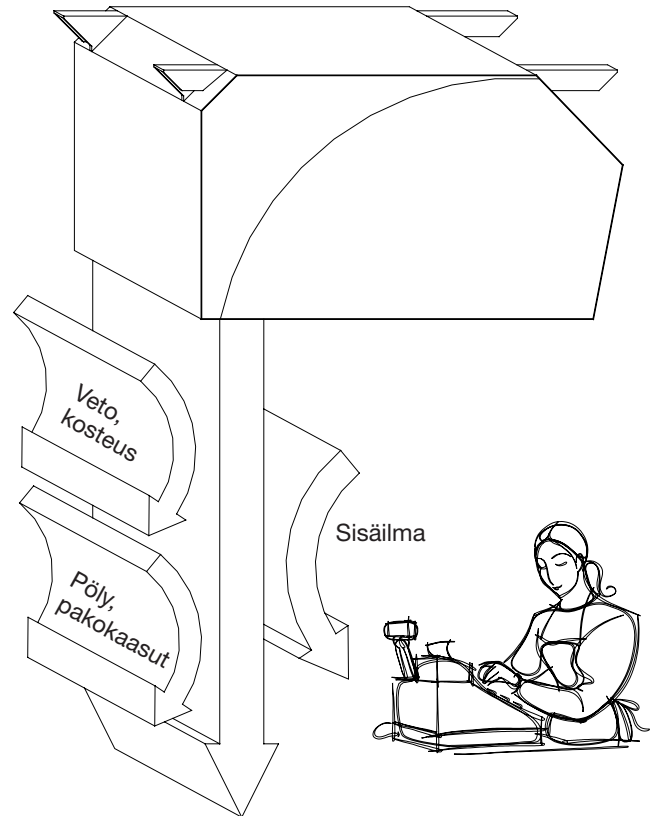


HEV-kojeet ovat vesipatterilla varustettuja lämmintä ilmaa ylhäältä alas puhaltavia oviverhokojeita. Ne soveltuvat ulko-oviin, lastausoviaukkoihin ja erilämpöisten tilojen välisiin kulkuaukkoihin, missä halutaan pienentää lattiavetoa, kosteuden siirtymistä ja energiankulutusta. Näitä ovat mm. liiketilojen, tehdashallien ja varastojen kulkuaukot ja lastaustilat. Suuren heittopituuden ansiosta laite soveltuu myös korkeiden tilojen paikallislämmittimeksi.

Ilmaverho parantaa viihtyvyyttä, lisää hyötykäyttö-pinta-alaa vähentämällä vetoa kulkuaukkojen läheisyydessä ja säästää lämmitysenergiaa. Paras oviverhovaikutus saadaan aikaan, kun ilmanvaihto on tasapainossa ja oviaukko on tuulelta suojattu.

Ominaisuudet

- Lämmin, tehokas ilmaverho
- Hiljainen äänitaso
- Kolme pyörimisnopeutta
- Ilmaverhon suuntaa voidaan säätää
- Voidaan asentaa alakaton yläpuolelle
- Vähäinen huollon tarve
- Helppo asentaa ja huoltaa



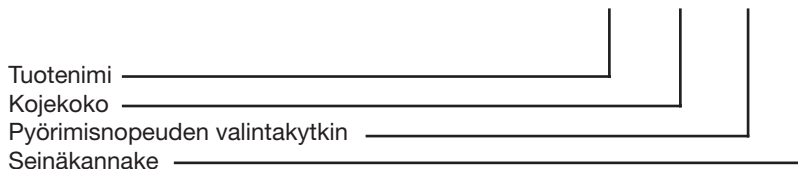
Oviverhovaikutus

- Viihtyisyyttä vedottomassa tasalämpöisessä ympäristössä
- Työskentelytilat voivat sijaita lähellä kulkuaukkoja

HEV OVIVERHOKOJEET

Tuotemerkinä

HEV-110-NV-SK



Lisävarusteet

- Pyörimisnopeuden valintakytkin NV, jossa 0-asennon lisäksi 3 pyörimisnopeutta
- Seinäasennuskannake SK

Lämmönsiirto-osa

Lämmönsiirto-osa on valmistettu kupariputkista ja alumiinilamelleista, lämmönsiirtoaineena toimii vesi. Lamelliosan maksimi käyttöpainne on 10 bar. Tehokkaan lamelliosan harva lamellijako ei kerää likaa ja pölyä eikä suodatinta tarvita. Lämmönsiirto-osa on varustettu tyhjennyksellä.

Rakenne

Kojeen kuorimateriaali on muovipinnoitettua, kuumasinkittyä teräslevyä. Vakioväri on valkoinen RR20 (RAL 5820). Laitteen kotelointiluokka on IP23.

Puhaltimet

Puhaltimet ovat äänitasoltaan hiljaisia keskipakopuhaltimia. Näissä 1-vaihemootoreissa on sisäänrakennettu ylivirtasuoja (itsestään palautuva). Moottorit on valmiiksi liitetty yhteiseen kytkentärasiaan. Puhallusvoimakkuutta voidaan säätää joko kytkemällä moottori valitulle pyörimisnopeudelle tai käyttämällä pyörimisnopeuden valintakytkintä. Tehdastoimituksena koje on kytketty maksimipyörimisnopeudelle 3. Pyörimisnopeutta voidaan ohjata myös ulkoisella ohjauksella (katso ohjausesimerkit).

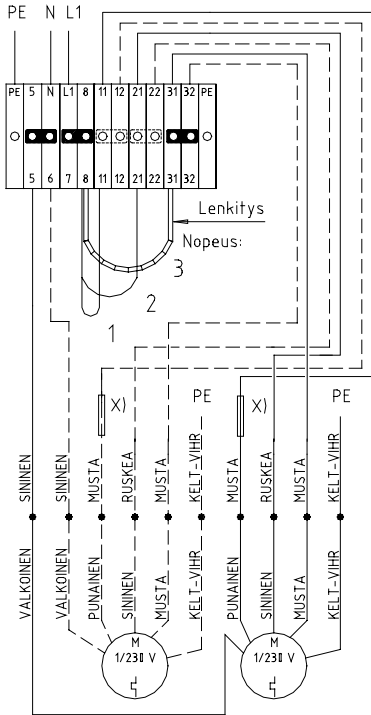
Valintaesimerkki

Oviaukkoleveys 3 m ja lämmitystehon tarve on 42 kW. Veden mitoituslämpötila on 70/40 °C ja tulevan ilman lämpötila on 20 °C. Valitaan koje HEV-215, jonka leveys on 1,5 m, joten niitä tarvitaan 2 kpl. Tehotaulukosta nähdään, että HEV-215:n teho pyörimisnopeudella 3 on 21 kW, vesivirta 0,17 l/s ja virtausvastus 4,5 kPa.

HEV	Tulevan ilman lämpötila [°C]	Pyörimisnopeus	Ilmavirta [m³/s]	80/40			70/40			60/40			55/35		
				Teho [kW]	Vesivirta [l/s]	dP [kPa]	Teho [kW]	Vesivirta [l/s]	dP [kPa]	Teho [kW]	Vesivirta [l/s]	dP [kPa]	Teho [kW]	Vesivirta [l/s]	dP [kPa]
110	10	1	0,22	9,7	0,06	0,4	11,2	0,09	0,6	10,6	0,13	1,1	9,0	0,11	0,8
		2	0,36	14,0	0,09	0,8	12,8	0,10	1,2	11,9	0,14	2,3	10,2	0,13	1,8
		3	0,54	18,4	0,11	1,4	16,9	0,13	2,1	16,2	0,19	4,2	13,4	0,16	2,9
	15	1	0,22	8,4	0,05	0,3	9,4	0,08	0,4	9,0	0,11	0,8	7,3	0,09	0,5
		2	0,36	12,2	0,07	0,6	11,1	0,10	0,9	10,2	0,12	1,7	8,4	0,10	1,2
		3	0,54	16,0	0,01	1,1	14,6	0,12	1,6	13,4	0,16	2,9	11,1	0,13	2,1
	20	1	0,22	6,1	0,04	0,1	7,4	0,06	0,2	7,3	0,09	0,5	5,0	0,06	0,2
		2	0,36	10,3	0,06	0,4	9,3	0,08	0,6	8,5	0,10	1,2	6,6	0,08	0,7
		3	0,54	13,6	0,08	0,8	12,2	0,10	1,1	11,1	0,14	2,9	8,7	0,10	1,3
215	10	1	0,32	15,7	0,01	1,5	18,8	0,15	2,3	17,8	0,22	4,9	14,8	0,18	3,1
		2	0,53	22,7	0,14	3,0	21,0	0,17	4,5	19,3	0,23	8,2	16,6	0,20	6,3
		3	0,78	31,2	0,19	5,4	28,6	0,23	8,0	25,9	0,31	14,3	22,5	0,27	11,1
	15	1	0,32	14,0	0,09	1,2	16,3	0,13	1,4	15,2	0,19	3,5	12,4	0,15	1,9
		2	0,53	20,1	0,12	2,4	22,5	0,18	3,4	16,7	0,20	6,3	13,8	0,17	4,4
		3	0,78	27,3	0,17	4,2	24,9	0,20	6,2	22,5	0,27	11,0	18,9	0,23	6,0
	20	1	0,32	12,2	0,07	0,9	13,9	0,11	1,1	12,4	0,15	2,1	10,0	0,12	1,3
		2	0,53	17,5	0,11	1,8	15,5	0,13	2,5	13,9	0,17	4,4	11,1	0,14	3,0
		3	0,78	22,9	0,14	3,0	21,0	0,17	4,5	19,0	0,23	8,0	14,7	0,18	5,0
320	10	1	0,45	21,5	0,13	1,2	24,1	0,20	0,9	22,5	0,27	1,7	19,2	0,23	1,3
		2	0,71	30,5	0,19	2,4	27,7	0,23	3,4	30,9	0,37	3,6	25,4	0,31	2,2
		3	1,05	41,6	0,25	4,2	38,3	0,31	6,3	34,9	0,42	10,3	30,2	0,37	8,8
	15	1	0,45	19,1	0,12	0,9	20,7	0,17	0,7	19,2	0,23	1,3	15,6	0,19	0,9
		2	0,71	27,0	0,17	1,9	24,3	0,20	2,6	25,6	0,31	2,4	21,0	0,26	1,6
		3	1,05	35,9	0,22	3,2	33,2	0,27	4,8	30,2	0,37	3,6	25,1	0,30	6,2
	20	1	0,45	16,6	0,10	0,7	16,9	0,14	0,4	15,8	0,19	0,9	12,1	0,15	0,5
		2	0,71	23,4	0,14	1,4	20,8	0,17	2,0	21,3	0,26	1,6	16,0	0,19	0,9
		3	1,05	30,7	0,19	2,4	27,4	0,22	3,3	25,3	0,31	6,2	19,7	0,24	3,9

HEV OVIVERHOKOJEET

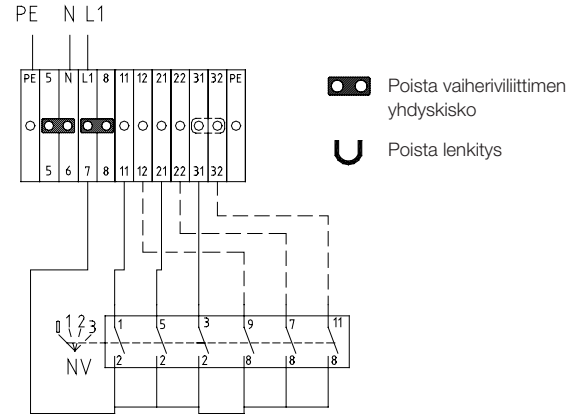
Tehdaskytkenät



Ilmamanopeutta voidaan säätää 3-portaisella pyörimisnopeuden valitsimella tai kytkemällä tietty pyörimisnopeus vakioksi.

- X) Punainen muovi
- HEV-110: (yksi moottori)
- HEV-215, -320: (kaksi moottoria)

Pyör.nop.	Lenkitys U	Yhdyskisko
1	8-11	11-12
2	8-21	21-22
3	8-31	31-32

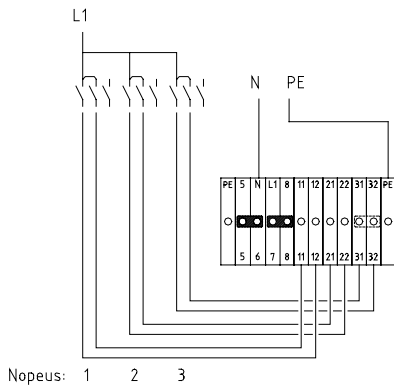


- Poista vaiherviilittimen yhdyskisko
- Poista lenkitys

Ohjausesimerkkejä

Kontaktorit eivät sisälly toimitukseen
Kontaktoreita ei tarvita HEV-110:n kanssa

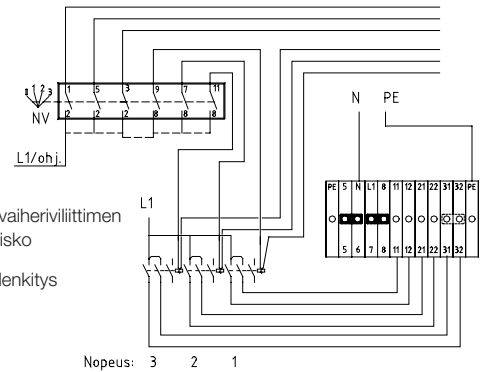
Pyörimisnopeuden valinta keskusjärjestelmästä



- Poista vaiherviilittimen yhdyskisko
- Poista lenkitys

Pyörimisnopeudenvalinta voidaan toteuttaa sähkösukujen kellopiireillä tai DDC-järjestelmästä. Kytke ohjauskontaktorit (ei sisälly toimitukseen) oheisen kuvan mukaisesti. Vain yksi kontaktori saa olla kiinni kerrallaan. Tilatiedot saa tarvittaessa kontaktoreilta

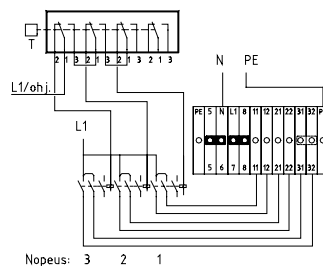
Rinnankytkentä seuraaville HEV-laitteille



- Poista vaiherviilittimen yhdyskisko
- Poista lenkitys

Pyörimisnopeus voidaan valita kytkimellä NV, sähkökeskuksen kellopiireillä tai DDC-järjestelmästä. Ohjauskontaktorit kytketään oheisen kuvan mukaisesti. NV-kytkimellä voidaan ohjata 20 laitetta. kontaktoreita tarvitaan 3 kpl/laitte.

Pyörimisnopeuden valinta 3-porrastermostaattilla



Termostaatin koskettimet on esitetty alhaisessa lämpötilassa. Lämpötilan noustessa vaihtaa ensin vasemmanpuoleinen kosketin asentoaan, seuraavaksi keskimmäinen ja viimeiseksi oikeanpuoleinen. Lämpötilan laskiessa toiminta on päinvastainen.

- Poista vaiherviilittimen yhdyskisko
- Poista lenkitys

Ohjauskontaktorit kytketään oheisen kuvan mukaisesti. Puhallinnopeus pienenee lämpötilan noustessa.

fincoil

Fincoil-teollisuus Oy
Ansatie 3
01740 Vantaa
Puh. (09) 894 41
Fax (09) 8944 318
www.fincoil.fi

Oikeudet muutoksiin ilman ennakoilmoitusta pidätetään.