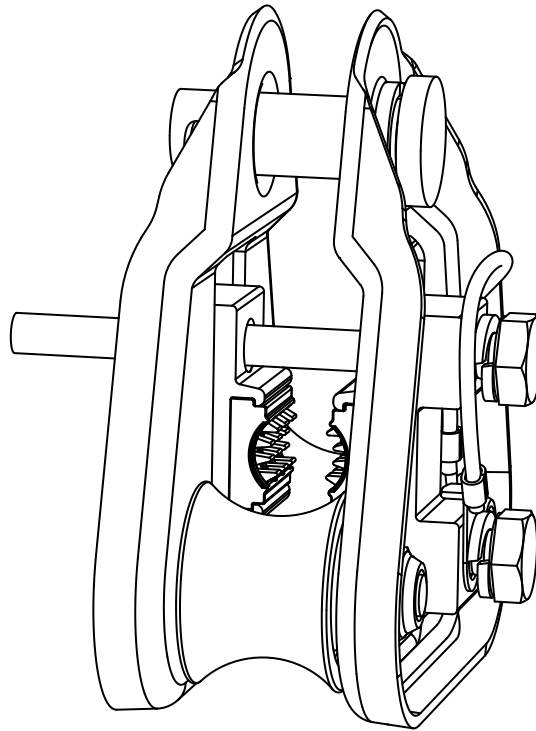




Saves Your Energy

**INSTALLATION INSTRUCTION PEM834.1
2011-01**

**ENGLISH
SUOMI**



**Suspension clamp SO181.6
Vetopyöräkannatin SO181.6**

ENGLISH**GENERAL INFORMATION**

- Check that the product is suitable for the intended installation.
- Check the materials listed in the bill of materials for completeness.
- Read the installation instructions carefully before starting the installation.
- Install carefully and make sure the materials are clean during the installation.
- Clean the working place after the installation.

LEGAL NOTICE

- The product must be installed only by a competent person with sufficient training in installation practices and with sufficient knowledge of good safety and installation practices in respect of electrical equipment. If local legislation contains provisions in respect of such training or sufficient knowledge in respect of installation of electrical equipment such provisions shall be fulfilled by the said person.
- Ensto accepts no liability concerning claims resulting from misuse, incorrect installation or ignored national safety regulations or other national provisions.
- **WARNING:** Failure to follow the installation instructions may result in damage to the product and serious or fatal injury.

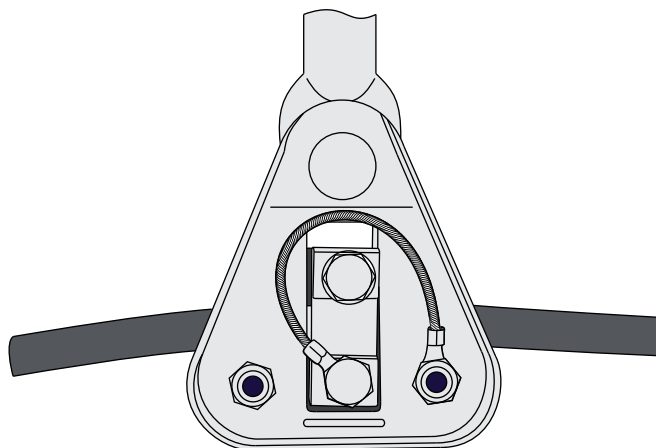
SUOMI**YLEISTÄ**

- Tarkista, että olet valinnut oikean tuotteen ja että se sopii kyseiseen käyttöön.
- Tarkista osaluettelosta, että tuotteet löytyvät pakkauksesta.
- Lue asennusohje huolellisesti ennen työn aloittamista.
- Tee asennus huolellisesti ja varmista, että osat ovat puhtaita asennuksen aikana.
- Puhdista asennuspaikka työn jälkeen.

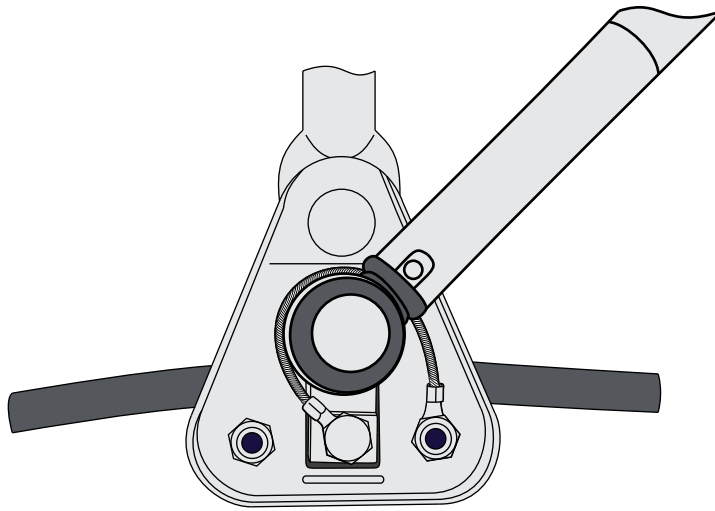
OIKEUDELLINEN ILMOITUS

- Tuotteen asennuksen saa suorittaa vain ammattitaitoinen henkilö, jolla on riittävät tiedot sähkölaitteiden asentamisesta ja sähköturvallisuudesta. Asennus tulee suorittaa voimassa olevia säädöksiä noudattaen. Lisäksi asennuksen suorittajan tulee täyttää kansallisen lainsäädännön asettamat pätevyysvaatimukset.
- Ensto ei vastaa vioista, jotka aiheutuvat tuotteen virheellisestä käytöstä, väärästä asennustavasta tai kansallisten turvallisuusmääräysten noudattamatta jättämisestä.
- **VAROITUS!** Asennusohjeiden vastainen asennus voi johtaa tuotteen vahingoittumiseen tai vakavaan onnettomuuteen.

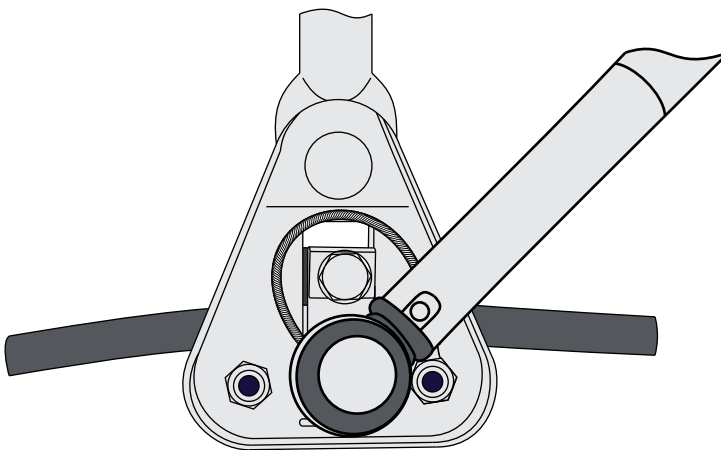
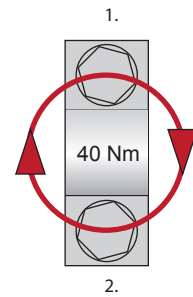
Type	EAN	For conductors mm ²	Tightening torque Nm
S0181.6	6418677459849	PAS/BLL 50-157 mm ²	40

1.

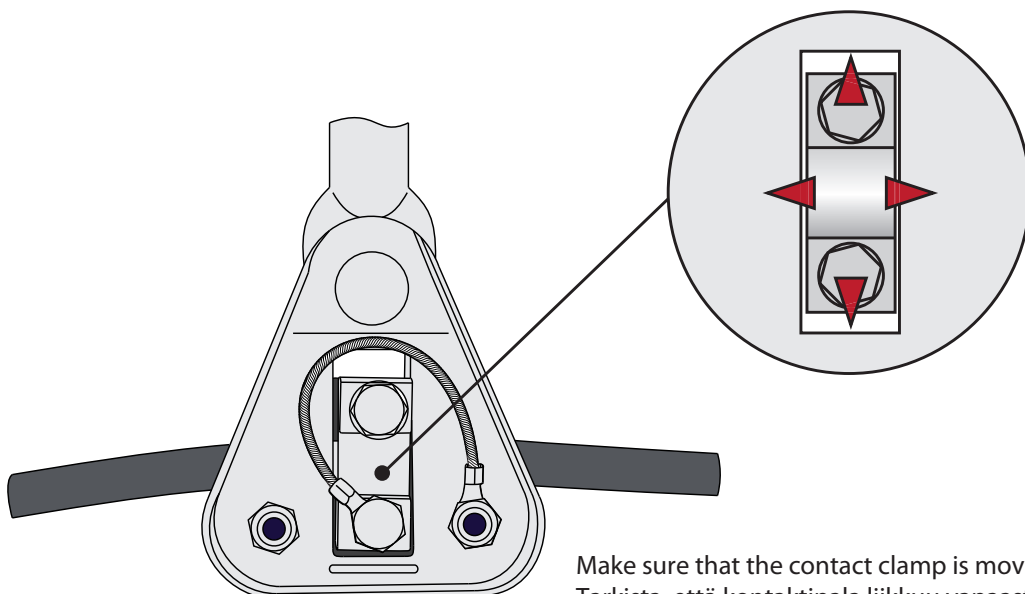
2.



Tighten bolts evenly!
Kiristä pultit tasaisesti!



2.



Make sure that the contact clamp is moving freely!
Tarkista, että kontaktipala liikkuu vapaasti!



Saves Your Energy

ENSTO FINLAND OY
ENSIO MIETTISEN KATU 2, P.O.BOX 77
06101 PORVOO, FINLAND
TEL. +358 204 76 21
FAX +358 204 762 770
UTILITY.NETWORKS@ENSTO.COM

WWW.ENSTO.COM