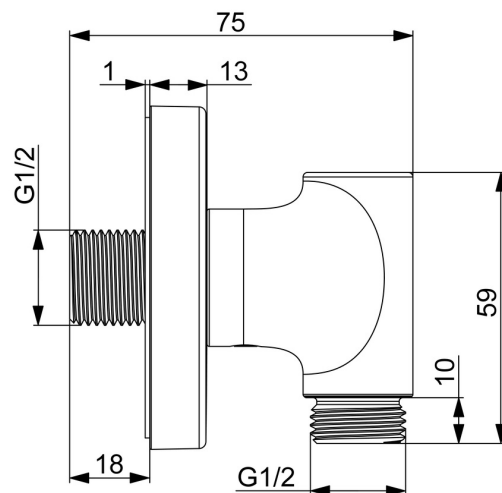
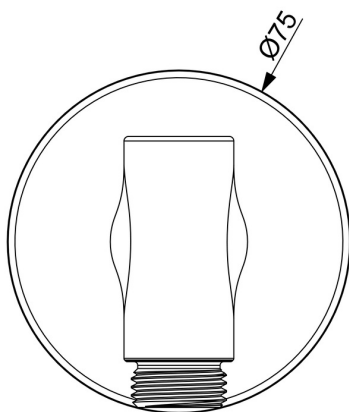
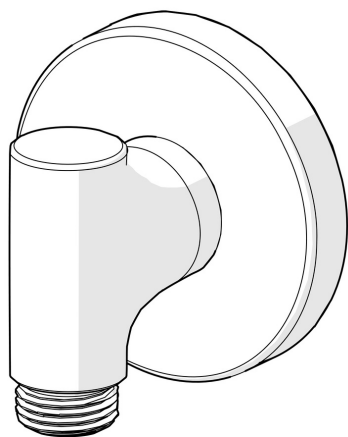


EAN: 6414150105418  
[static.oras.com/290022-81](http://static.oras.com/290022-81)

Suihkuletkun kulmaliitin. G1/2xG1/2. Harjattu pronssi.

- Suihkuratkaisut
- Tarvikkeet
- Seinäasennus
- Harjattu pronssi
- Suorakytkentä yhdistäjiin



### Tekniset tiedot

#### Tekniset ominaisuudet

Lämmin vesi	max. +80°C
Käyttöpaine	50 - 1000 kPa
Liitännätkoko	G1/2
Takaisinimusuojaus (EN1717)	EB
Materiaali	Messinki/Muovi

#### Hyväksynnät ja Deklaraatiot

Declaration of conformity	DoC
---------------------------	-----