



Oras Cubista

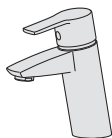
INSTALLATION AND MAINTENANCE GUIDE

- GB** Thank you for selecting an Oras product. This installation and maintenance guide will introduce you to the installation, functions, and use of the faucet. Please read the guide carefully before installation, and keep it on hand for any potential future maintenance. If an operating malfunction or fault appears in your faucet, a plumbing professional is your best source of assistance. Information on cleaning the faucet, conditions of use, and warranty terms is available in the brochure that came with your product: "Important notes on Oras products".
- CZ** Děkujeme za výběr produktu Oras. Tento návod pro instalaci a údržbu Vás provede montáží, funkcí a použitím vodovodní baterie. Prosíme čtěte návod pozorně ještě před montáží samotné baterie a uschovejte pro případ možné další údržby. V případě výskytu jakýchkoli problémů s Vaší baterií je profesionální instalatér nejlepší možnou volbou pro asistenci při řešení těchto problémů. Informace jak čistit, používat vodovodní baterii a záruční podmínky jsou uvedeny v brožůře „Important notes on Oras products“, která Vám je dodána zároveň s výrobkem Oras.
- DE** Vielen Dank, dass Sie sich für ein Oras Produkt entschieden haben. Dieses Wartungs- und Installationshandbuch gibt Ihnen Informationen über die Installation, Funktion und Handhabung der Armatur. Bitte lesen Sie sich vor der Installation der Armatur diese Anleitung genau durch und verwahren Sie diese für evtl. zukünftige Wartungen auf. Bei einer Fehlfunktion der Armatur ist Ihr Fachhandwerker der beste Ansprechpartner. Informationen zur Reinigung, Handhabung sowie Garantie können Sie dem Prospekt „Important notes on Oras products“ (Wichtige Informationen über Oras Produkte) entnehmen, der Ihrer Armatur beiliegt.
- DK** Tak fordi du valgte et Oras produkt. Denne installations- og vedligeholdelses guide vil guide dig gennem installationen, funktionerne og brugen af armaturet. Læs venligst denne guide igennem inden installationen og gem den til senere brug. Hvis der mod forventning skulle opstå problemer med armaturet, er den bedste løsning at kontakte en autoriseret VVS installatør. Information om rengøring og brug af armaturet samt garantivilkår findes i brochuren der fulgte med dit armatur: "Important notes on Oras products".
- EE** Täname, et valisite Orase toote. Käesolev paigaldus- ja hooldusjuhend tutvustab Teile segisti paigaldamist, tööpõhimõtteid ning kasutamist. Palume Teil enne segisti paigaldamist käesoleva juhendiga hoolikalt tutvuda ning säilitada see võimalike tulevaste hoolduste tarbeks. Häirete korral segisti töös soovitate Teil pöörduda ala asjatundja poole. Info segisti puhastamise, kasutamise ja garantiitingimuste kohta leiate segistiga kaasasolevast brošüürist "Important notes on Oras products".
- ES** Gracias por seleccionar un producto de Oras. Esta guía de instalación y de mantenimiento le dará a conocer la instalación, las funciones y el uso de la grifería. Por favor, lea la guía cuidadosamente antes de la instalación, y téngala a mano para cualquier mantenimiento que tuviera que realizar en un futuro potencial. Si un mal funcionamiento o defecto de funcionamiento apareciera en su grifo, un profesional instalador es su mejor fuente de asistencia. Información sobre la limpieza del grifo, las condiciones de uso y condiciones de la garantía está disponible en el folleto que acompaña al producto: "Notas importantes sobre los productos Oras".
- FI** Kiitos, että valitsitte Oras tuotteen. Tämä asennus- ja huolto-ohje tutustuttaa teidät hanan asennukseen, toimintaan ja käyttöön. Lukekaa ohje huolellisesti ennen asennusta. Säästää ohje mahdollisia myöhentäjiä huoltotoimenpiteitä varten. Mikäli hanassanne ilmenee jokin toimintahäiriö tai vika, LVI-asiantuntija pystyy antamaan parhaan mahdollisen avun. Hanan puhdistuksesta, käyttöolosuhteista ja takuehdoista voit lukea tuotteen mukana tulleesta "Important notes on Oras products" -vihkoesta.
- FR** Merci d'avoir choisi un produit Oras. Veuillez lire attentivement cette notice, afin de vous familiariser avec l'utilisation et les fonctions de l'appareil. Conservez ce document, afin, le cas échéant, de pouvoir à nouveau le consulter. En cas de problème, votre plombier est votre meilleur atout. Vous trouverez dans la brochure des informations pour le nettoyage du produit, les garanties, sous la rubrique « notice importante sur les produits Oras ».
- IT** Grazie per aver scelto un prodotto Oras. Il manuale di installazione e manutenzione vi introdurrà all'installazione, alle funzioni, ed all'uso del rubinetto. Si prega di leggere attentamente il manuale prima dell'installazione, e tenerlo a portata di mano per qualsiasi intervento di manutenzione futura. Se si manifesta un malfunzionamento di esercizio o difetto sul vostro rubinetto, un idraulico professionista è la migliore fonte di assistenza. Informazioni sulla pulizia del rubinetto, le condizioni d'uso e condizioni di garanzia sono disponibili nella brochure in dotazione con il prodotto: "Note importanti per i prodotti Oras".
- LT** Ačiū, kad pasirinkote "Oras" gaminį. Šis instaliavimo ir eksploataavimo vadovas supažindins jus su maišytuvo instaliavimu, funkcijomis ir naudojimo ypatybėmis. Prašome dėmesingai perskaityti šį vadovą prieš gaminio instaliavimą ir laikyti jį prieinamoje vietoje galimam aptarnavimui atvejui. Jeigu eksploatacijos metu atsirastų gaminio sutrikimų ar defektų geriausias jūsų patarėjas būtų profesionalus santechnikas. Informaciją apie gaminio valymą, naudojimo ir garantinio aptarnavimo sąlygas atrasite prie gaminio pridėtoje brošiūroje „Svarbūs „Oras“ gaminijų priežiūros nurodymai“.

- LV** Paldies, ka izvēlējāties Oras produktus. Šis uzstādīšanas un apkopes ceļvedis iepazīstina ar jaucējkraņu uzstādīšanu, darbību un lietojamību. Lūdzu uzmanīgi izlasiet ceļvedi pirms darbu uzsākšanas un saglabājiet to kā ziņņas avotu apkopes darbu veikšanai nākotnē. Profesionāls santehniķis būtu labākais atbalsts gadījumos, ja jaucējkraņa rodas funkcionāli traucējumi. Jaucējkraņa tīrīšanas un lietošanas norādījumi, garantijas noteikumi ir pieejami jūsu produktam pievienotā brošūrā „Svarīgi norādījumi par Oras jaucējkraņu apkopi”.
- NL** Dank u wel voor het kiezen van een Oras product. Deze installatie- en onderhoudsgids zal u de weg wijzen voor installatie, functies en gebruik van de kraan. Gelieve de handleiding aandachtig te lezen alvorens installatie, en houdt het bij de hand voor toekomstig onderhoud. Wanneer er een gebruiksprobleem of fout in uw kraan merkbaar wordt, dan is een professionele loodgieter de aangewezen hulp. Informatie over hoe de kraan te poetsen, gebruiksvoorwaarden, en garantievoorwaarden is terug te vinden in de brochure die met uw kraan werd opgestuurd: “belangrijke nota’s over Oras producten”.
- NO** Tusen takk for at du valgte et produkt fra Oras. Denne installasjons- og monteringsveilederen forteller deg hvordan dette produktet installeres, fungerer og brukes. Vær vennlig å les veilederen før du installerer produktet. Ta vare på veiledningen til evt. senere bruk. Hvis du oppdager feil ved produktet, bør du tilkalle rørlegger. Informasjon om rengjøring av produktet, bruksområder og garanti er tilgjengelig i heftet som lå sammen med produktet: “Viktige bemerkninger om Orasprodukter”
- PL** Dziękujemy za wybór produktów Oras. Przedstawiamy instrukcję instalacji i konserwacji, która zawiera wskazówki odnośnie instalacji, funkcjonalności oraz użytkowania baterii Oras. Prosimy przeczytać uważnie instrukcję przed instalacją i zachować ją dla potrzeb przyszłej konserwacji. W razie awarii podczas użytkowania lub pojawienia się wady baterii najlepszym źródłem pomocy jest profesjonalny serwis Oras. Informacje dotyczące czyszczenia baterii, sposobu użytkowania oraz warunków gwarancji są dostępne w załączonej do baterii broszurce “Important notes on Oras products”.
- RO** Vă mulțumim pentru alegerea unui produs Oras. Acest ghid de instalare și întreținere vă prezintă modalitatea de instalare, funcțiile și modul de exploatare a bateriei. Parcurgeți cu atenția acest ghid înainte de instalare și păstrați-l la îndemână pentru efectuarea potențialelor operațiuni ulterioare de întreținere. În situația în care, pe parcursul exploatarei bateriei, apare o disfuncționalitate sau o defecțiune, cea mai bună sursă de asistență o reprezintă un instalator profesionist. Informații referitoare la curățirea bateriei, condițiile de exploatare și termenii de garanție puteți consulta în broșura “Note importante referitoare la produsele Oras”, care v-a fost livrată împreună cu produsul pe care l-ați achiziționat.
- RU** Благодарим Вас за выбор продукции Oras. Из этой инструкции Вы узнаете о функциях смесителя и о порядке его установки и эксплуатации. Пожалуйста, внимательно прочитайте эту инструкцию перед установкой смесителя, и держите её под рукой на случай возникновения вопросов или необходимости обслуживания смесителя. В случае нарушения работы смесителя рекомендуем Вам обращаться к квалифицированным специалистам. Информация об уходе за смесителем, рекомендациях по его эксплуатации и условия гарантии изложена в прилагаемой брошюре «Important notes on Oras products».
- SE** Tack för att du valt en produkt från Oras. Den här installations- och skötselanvisningen kommer att guida dig igenom blandarens installation, funktion och användande. Läs igenom anvisningen noggrant innan installation av blandaren och spara den för eventuella framtida servicebehov. Om ett funktionsfel uppstår bör du vända dig till en professionell hantverkare för hjälp. Allmänna råd angående installation samt information om blandarens användning, rengöring och dess garantivillkor finner du i foldern ”important notes on Oras products” som följer med din produkt, där finner du även kontaktuppgifter till respektive lands säljorganisation. Kontaktuppgifter finner du även på vår webbsida www.oras.com
- SK** Ďakujeme za výber produktu Oras. Tento návod pre inštaláciu a údržbu Vás prevedie montážou, funkciou a použitím vodovodnej batérie. Prosíme čítajte návod pozorne ešte pred montážou samotnej batérie a uschovajte pre prípad novej ďalšej údržby. V prípade výskytu akýchkoľvek problémov s Vašou batériou je profesionálny inštalatér najlepšou možnou voľbou pre asistenciu pri riešení týchto problémov. Informácie ako čistiť, používať vodovodnú batériu a záručné podmienky sú uvedené v brožúre „Important notes on Oras products”, ktorá Vám je dodaná zároveň s výrobkom Oras.
- UA** Дякуємо Вам за вибір продукції Oras. З цієї інструкції Ви дізнаєтесь про функції змішувача та порядок його встановлення й експлуатації. Будь ласка, уважно прочитайте цю інструкцію перед встановленням змішувача, і тримайте її під рукою на випадок виникнення питань чи необхідності обслуговування змішувача. У випадку порушення роботи змішувача рекомендуємо Вам звертатися до кваліфікованих спеціалістів. Інформація про догляд за змішувачем, рекомендації щодо його експлуатації та умови гарантії викладена в брошурі «Important notes on Oras products» (Важливі примітки про продукцію від Oras), яка додається.

Contents

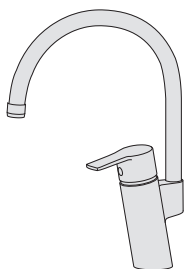
| | | | |
|-------------------------------|----------------------------|-----------------------|--------------------------------|
| CZ Obsah | FI Sisällysluettelo | NL Inhoud | RU Содержание |
| DE Inhaltsübersicht | FR Sommaire | NO Innhold | SE Innehållsförteckning |
| DK Indholdsfortegnelse | IT Indice | PL Spis treści | SK Obsah |
| EE Sisukord | LT Turinys | RO Cuprins | UA Зміст |
| ES Contenidos | LV Saturs | | |



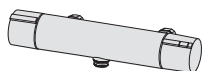
| | |
|----------------------|-------|
| Technical data | 6–11 |
| Installation | 12 |
| Maintenance | 38–39 |
| Spare parts | 13 |



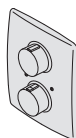
| | |
|----------------------|-------|
| Technical data | 14–19 |
| Installation | 20–24 |
| Operation | 25 |
| Maintenance | 26–28 |
| Spare parts | 29–32 |



| | |
|----------------------|-------|
| Technical data | 33–34 |
| Installation | 35–37 |
| Maintenance | 38–39 |
| Spare parts | 40 |



| | |
|----------------------|-------|
| Technical data | 41–43 |
| Installation | 43 |
| Operation | 44 |
| Maintenance | 44–46 |
| Spare parts | 46–47 |



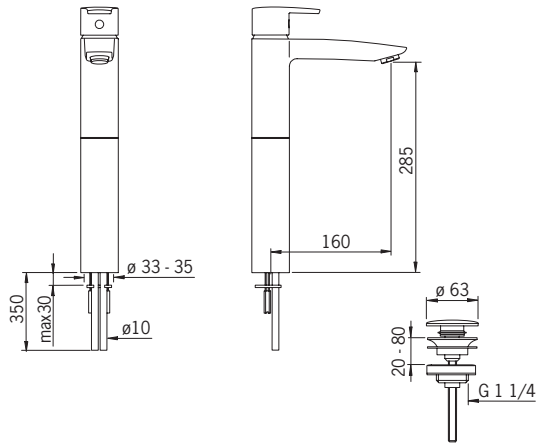
| | |
|----------------------|-----------|
| Technical data | 48–49 |
| Installation | 50–51, 56 |
| Maintenance | 52–54 |
| Spare parts | 55 |

2801

EN 817
I (ISO 3822)
50 - a1000 kPa
0.2 l/s (300 kPa)
75 kPa (0.1 l/s)
max. +80°C



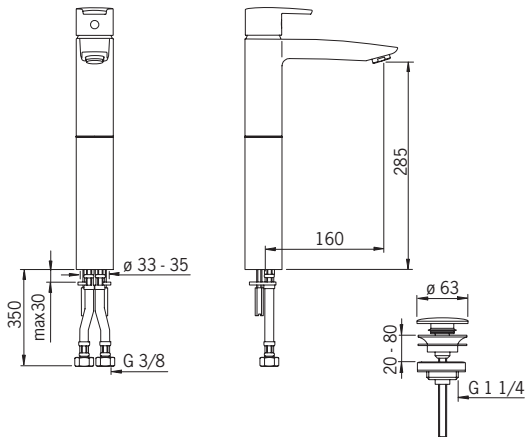
STF VTT-RTH-04951-08
VA 1.42/17872



Sintef Nr. 1322

2801F

EN 817
I (ISO 3822)
50 - 1000 kPa
0.18 l/s (300 kPa)
85 kPa (0.1 l/s)
max. +80°C

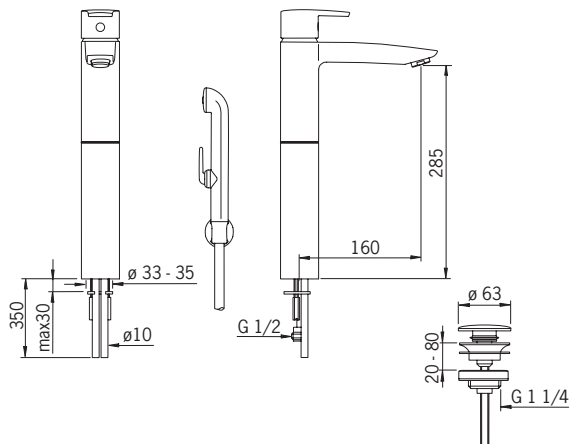


2802

EN 817
I (ISO 3822)
50 - 1000 kPa
0.14 l/s (300 kPa)
150 kPa (0.1 l/s)
max. +80°C



STF VTT-RTH-04951-08
VA 1.42/17872



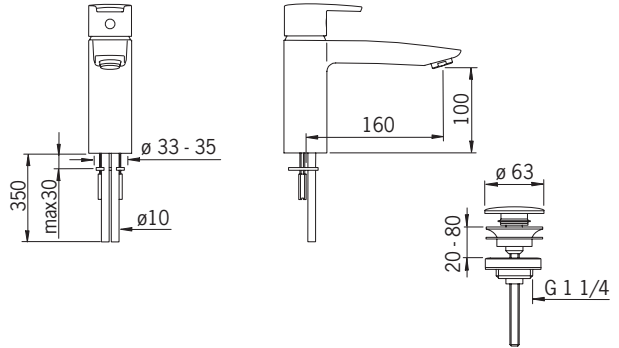
Sintef Nr. 1322

2805

EN 817
I (ISO 3822)
50 - 1000 kPa
0.2 l/s (300 kPa)
70 kPa (0.1 l/s)
max. +80°C



STF VTT-RTH-04951-08
VA VA 1.42/17872



Sintef Nr. 1322

2805F

EN 817
I (ISO 3822)
50 - 1000 kPa
0.19 l/s (300 kPa)
85 kPa (0.1 l/s)
max. +80°C

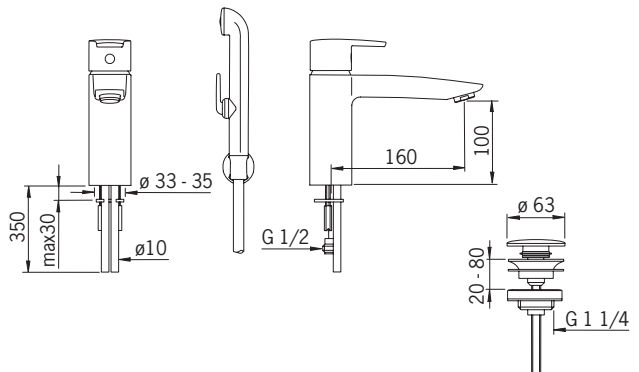


2806

EN 817
I (ISO 3822)
50 - 1000 kPa
0.14 l/s (300 kPa)
150 kPa (0.1 l/s)
max. +80°C



STF VTT-RTH-04951-08
VA VA 1.42/17872

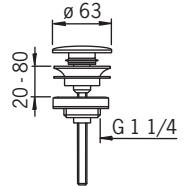
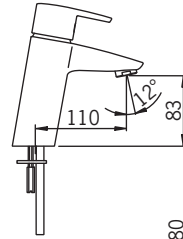
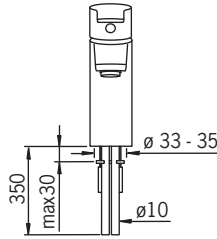


2804

EN 817
I (ISO 3822)
50 - 1000 kPa
0.2 l/s (300 kPa)
70 kPa (0.1 l/s)
max. +80°C



STF VTT-RTH-04951-08
VA 1.42/17873



Sintef Nr. 1322

2804F

EN 817
I (ISO 3822)
50 - 1000 kPa
0.19 l/s (300 kPa)
85 kPa (0.1 l/s)
max. +80°C

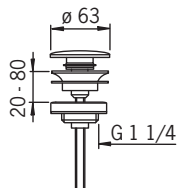
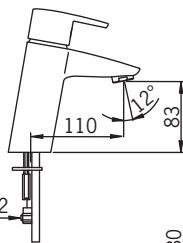
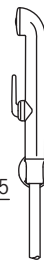
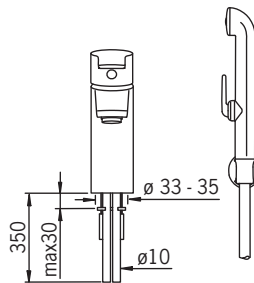


2808

EN 817
I (ISO 3822)
50 - 1000 kPa
0.14 l/s (300 kPa)
140 kPa (0.1 l/s)
max. +80°C



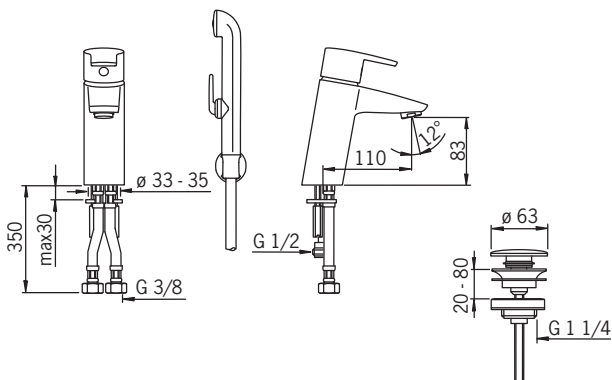
STF VTT-RTH-04951-08
VA 1.42/17873



Sintef Nr. 1322

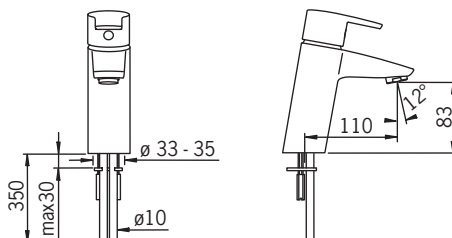
2808F

EN 817
I (ISO 3822)
50 - 1000 kPa
0.13 l/s (300 kPa)
165 kPa (0.1 l/s)
max. +80°C



2810

EN 817
I (ISO 3822)
50 - 1000 kPa
0.2 l/s (300 kPa)
70 kPa (0.1 l/s)
max. +80°C

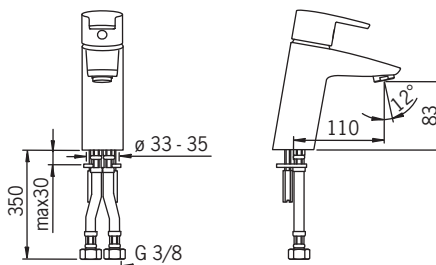


STF VTT-RTH-04951-08
VA VA 1.42/17873

Sintef Nr. 1322

2810F

EN 817
I (ISO 3822)
50 - 1000 kPa
0.19 l/s (300 kPa)
85 kPa (0.1 l/s)
max. +80°C

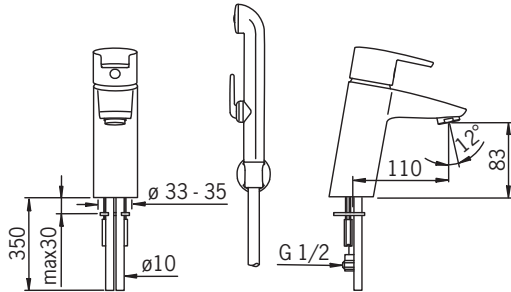


2812

EN 817
I (ISO 3822)
50 - 1000 kPa
0.14 l/s (300 kPa)
140 kPa (0.1 l/s)
max. +80°C



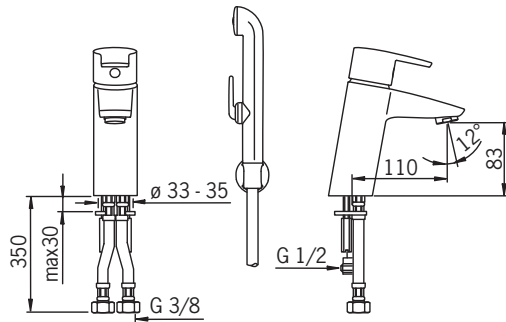
STF VTT-RTH-04951-08
VA 1.42/17873



Sintef Nr. 1322

2812F

EN 817
I (ISO 3822)
50 - 1000 kPa
0.13 l/s (300 kPa)
165 kPa (0.1 l/s)
max. +80°C

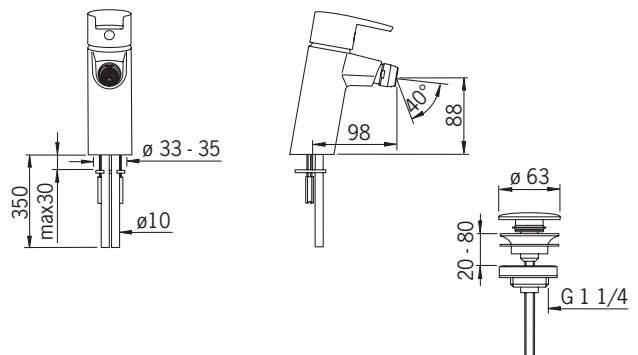


2818

EN 817
I (ISO 3822)
50 - 1000 kPa
0.2 l/s (300 kPa)
75 kPa (0.1 l/s)
max. +80°C

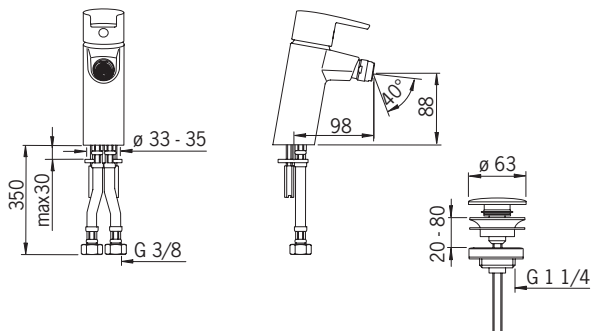


STF VTT-RTH-04951-08
VA 1.42/17875



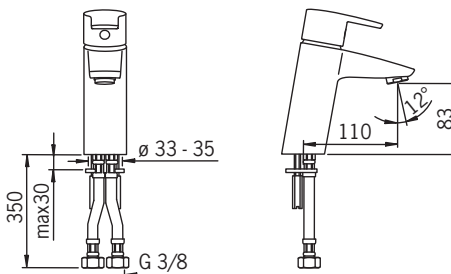
2818F

EN 817
 I (ISO 3822)
 50 - 1000 kPa
 0.18 l/s (300 kPa)
 90 kPa (0.1 l/s)
 max. +80°C



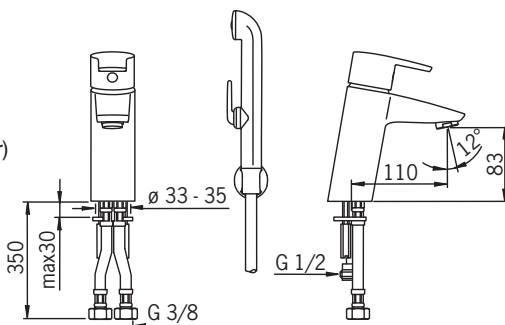
2810F-105

EN 817
 I (ISO 3822) Oras lab.
 50 - 1000 kPa
 0.083 l/s (300 kPa) (with flow controller)
 max. +80°C



2812F-105

EN 817
 I (ISO 3822) Oras lab.
 50 - 1000 kPa
 0.083 l/s (300 kPa) (with flow controller)
 max. +80°C



Installation

CZ Montáž

DE Montage

DK Installation

EE Paigaldus

ES Montaje

FI Asennus

FR Installation

IT Montaggio

LT Montavimas

LV Montāža

NL Installatie

NO Montering

PL Instalacja

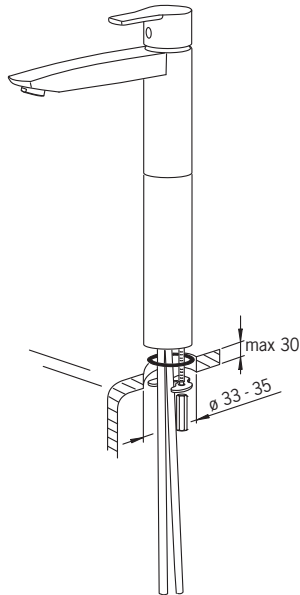
RO Instalare

RU Установка

SE Installation

SK Inštalácia

UA Встановлення



Installation/Operation

CZ Montáž/Funkce

DE Montage/Funktion

DK Installation/Betjening

EE Paigaldus/Toimimine

ES Montaje/Servicio

FI Asennus/Toiminta

FR Installation/Utilisation

IT Montaggio/Funzionamento

LT Montavimas/Veikimo principas

LV Montāža/Darbības princips

NL Installatie/Bediening

NO Montering/Funksjon

PL Instalacja/Działanie

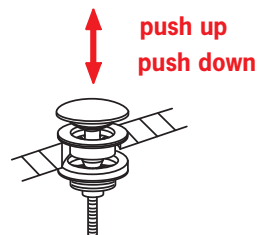
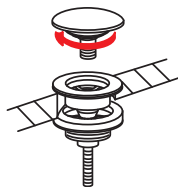
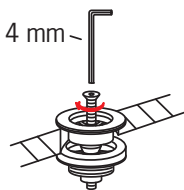
RO Instalare /Funcționare

RU Установка/Принцип действия

SE Funktion

SK Prevádzka

UA Встановлення / Принцип дії



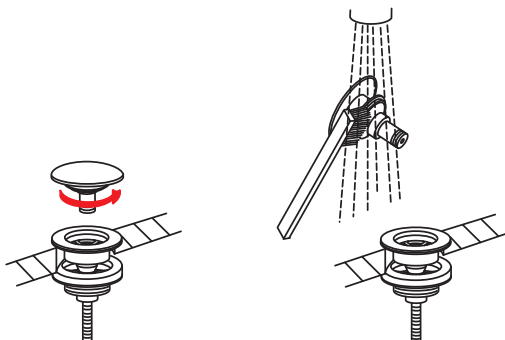
Rinsing

CZ Vypláchnutí
DE Spülen
DK Gennemskyldning
EE Loputama
ES Aclarar

FI Huuhtelu
FR Rinçage
IT Spurgo
LT Praplovimas
LV Skalošana

NL Spoelen
NO Rengjøring
PL Płukania
RO Spălare

RU Промывка
SE Renspolning
SK Vypláchnutie
UA Промивання



Spare parts

CZ Náhradní díly
DE Ersatzteile
DK Reservedele
EE Varuosad
ES Piezas de recambio

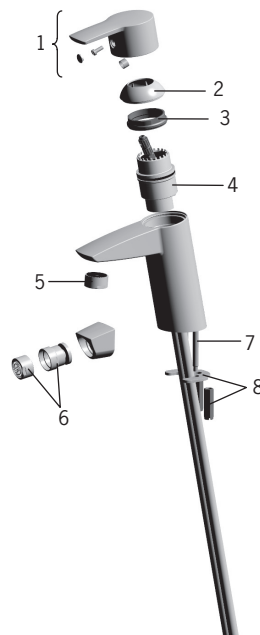
FI Varaosat
FR Pièces détachées
IT Pezzi di ricambio
LT Atsarginės dalys
LV Rezerves daļas

NL Reserve-onderdelen
NO Reservedeler
PL Części zamienne
RO Piese de schimb

RU Запасные части
SE Reservdelar
SK Náhradné diely
UA Запасні частини

**2801, 2801F, 2802, 2804, 2804F,
 2805, 2805F, 2806, 2808, 2808F,
 2810, 2810F, 2812, 2812F,
 2818, 2818F, 2810F-105, 2812F-105**

- 1 159050V
- 2 159053V
- 3 158726
- 4 158890
- 4 600979V (2810F-105, 2812F-105)
- 5 232211
- 5 601166V (2810F-105, 2812F-105)
- 6 232511
- 7 158727/10
- 8 158697

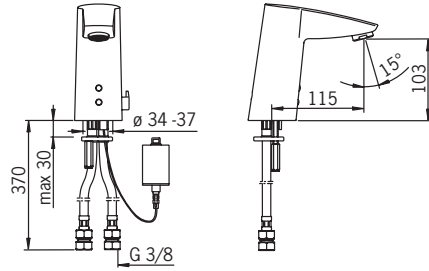


159056V

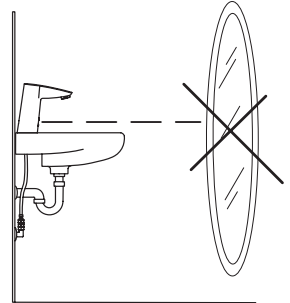
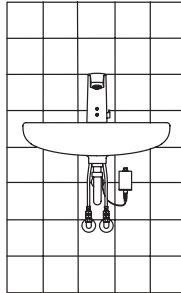


2814F

EN 15091
 I (ISO 3822)
 100 - 1000 kPa
 0.1 l/s (300 kPa) (with flow controller)
 200 kPa (0.1 l/s)
 max. +70°C



STF VTT-RTH-00002-10
 VA 1.42/19220

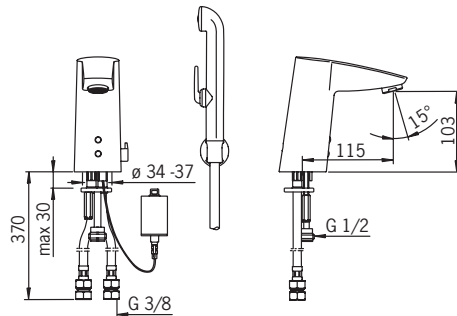


Sintef Nr. 1534

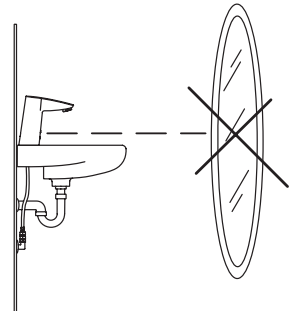
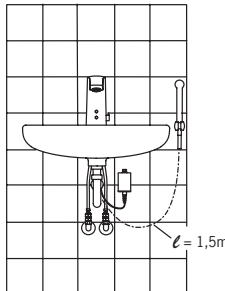
CE (EMC 2004/108/EY)

2816F

EN 15091
 I (ISO 3822)
 100 - 1000 kPa
 0.1 l/s (300 kPa) (with flow controller)
 250 kPa (0.1 l/s)
 max. +70°C



STF VTT-RTH-00002-10
 VA 1.42/19220



Sintef Nr. 1534

CE (EMC 2004/108/EY)

Technical data

| | | | |
|-----------------------------|-------------------------------|-------------------------------|-------------------------------|
| CZ Technická data | FI Tekniset tiedot | NL Technische gegevens | RU Технические данные |
| DE Technische Daten | FR Données techniques | NO Teknisk informasjon | SE Teknisk information |
| DK Tekniske data | IT Dati tecnici | PL Dane techniczne | SK Technické údaje |
| EE Tehnilised andmed | LT Techniniai duomenys | RO Date tehnice | UA Технічні дані |
| ES Datos técnicos | LV Tehniskie dati | | |

GB Protection class

| |
|--------------------------------|
| CZ Třída bezpečnosti |
| DE Sicherheitsklasse |
| DK Beskyttelsesklasse |
| EE Kaitsklass |
| ES Grado de protección |
| FI Suojausluokka |
| FR Norme de sécurité |
| IT Protezione classe |
| LT Saugumo klasė |
| LV Aizsardzības klase |
| NL Veiligheidsklasse |
| NO Tetthetsklasse |
| PL Klasa bezpieczeństwa |
| RO Clasa de protecție |
| RU Степень защиты |
| SE Kapslingsklass |
| SK Trieda bezpečnosti |
| UA Ступінь захисту |

IP 67

Battery

| |
|-------------------|
| Monočlánek |
| Batterie |
| Batteri |
| Patareid |
| Batería |
| Paristo |
| Piles |
| Batterie |
| Baterija |
| Baterija |
| Batterij |
| Batteri |
| Bateria |
| Baterie electrică |
| Батарея |
| Batteri |
| Monočlánok |
| Батарея |

Lithium 2CR5 6V

Recognition range

| |
|-----------------------------|
| Rozlišovací rozsah |
| Sensorreichweite |
| Sensor område |
| Toimimiskaugus |
| Alcance del sensor |
| Tunnistusalue |
| Longueur du faisceau |
| Raggio d'azione del sensore |
| Atpažinimo atstumas |
| Atpazīšanas diapazons |
| Sensorbereich |
| Følsomhetsområde |
| Zasięg działania |
| Raza de sesizare |
| Расстояние опознавания |
| Känslighetsområde |
| Rozlišovacia vzdialenosť |
| Відстань розпізнавання |

optimally preset

GB Max. flow period

| |
|--|
| CZ Max. doba průtoku |
| DE Max. Fließdauer |
| DK Max. løbetid |
| EE Maksimaalne vee vooluaja pikkus |
| ES Periodo máximo de flujo |
| FI Max. virtausaika |
| FR Durée maximum d'écoulement |
| IT Scorrimento mass. |
| LT Maksimali srovės tekėjimo trukmė |
| LV Maksimālais plūsmas periods |
| NL Max. looptijd |
| NO Funksjonstid |
| PL Max czas przepływu |
| RO Perioadă max. de curgere |
| RU Макс. время подачи воды |
| SE Max. flödestid |
| SK Max. doba prítoku |
| UA Макс. час подачі води |

2 min

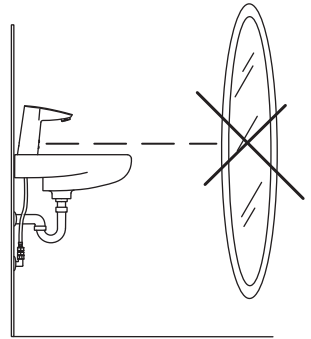
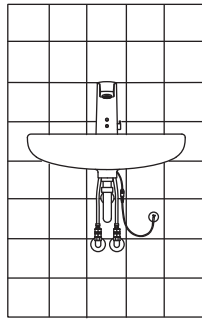
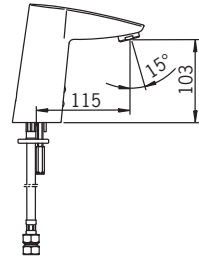
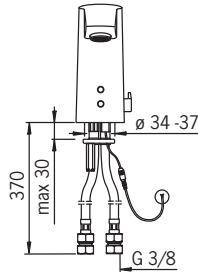
Intelligent afterflow period

| |
|---|
| Čas dodatečného průtoku |
| Intelligente Nachlaufzeit |
| Intelligent efterløbetid |
| Optimaalne järelvooluaja pikkus |
| Tiempo caudal posterior |
| Älykäs jälkivirtaama-aika |
| Temporisation de débit intelligente |
| Tempo di scorrimento a posteriori |
| Tekėjimo trukmė po prausimosi |
| Skalošanas periods |
| Intelligente nalooptijd |
| Intelligent etterrenningstid |
| Intelligentne opóźnienie zamknięcia |
| Perioadă de curgere remanentă inteligentă |
| Продолжительность окончат. смыва (автоматическая настройка) |
| Intelligent efterflödestid |
| Intelligentná doba po prítoku |
| Тривалість кінц. змиву (автоматичне налаштування) |

2 s ± 1 s

2824F

EN 15091
 I (ISO 3822)
 100 - 1000 kPa
 0.1 l/s (300 kPa) (with flow controller)
 200 kPa (0.1 l/s)
 max. +70°C

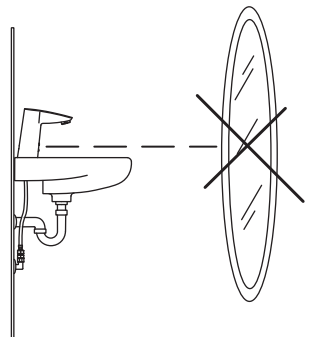
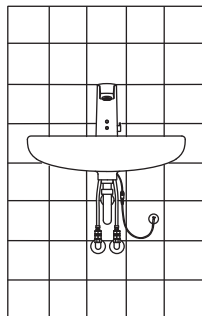
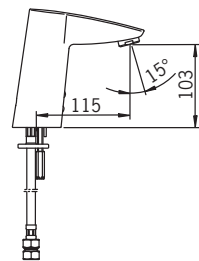
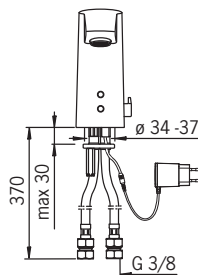


STF VTT-RTH-00002-10

CE (EMC 2004/108/EY)

2824FT

EN 15091
 I (ISO 3822)
 100 - 1000 kPa
 0.1 l/s (300 kPa) (with flow controller)
 200 kPa (0.1 l/s)
 max. +70°C

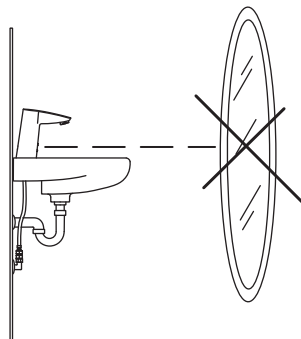
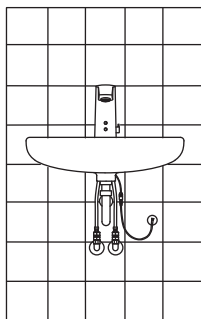
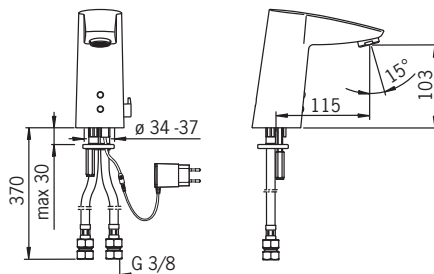


STF VTT-RTH-00002-10

CE (EMC 2004/108/EY)

2824FNT

EN 15091
 I (ISO 3822)
 100 - 1000 kPa
 0.1 l/s (300 kPa) (with flow controller)
 200 kPa (0.1 l/s)
 max. +70°C



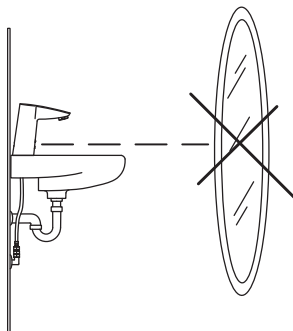
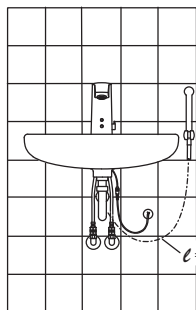
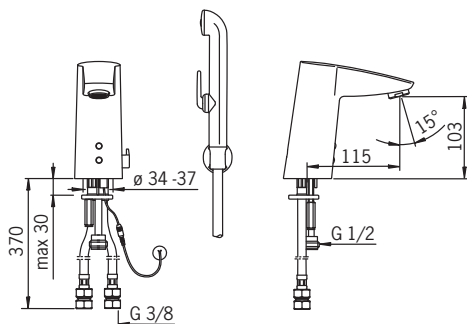
CE (EMC 2004/108/EY)



STF VTT-RTH-00002-10

2826F

EN 15091
 I (ISO 3822)
 100 - 1000 kPa
 0.1 l/s (300 kPa) (with flow controller)
 250 kPa (0.1 l/s)
 max. +70°C



CE (EMC 2004/108/EY)



STF VTT-RTH-00002-10

2826FT

EN 15091

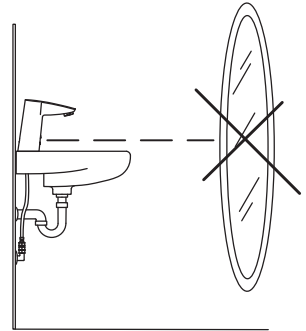
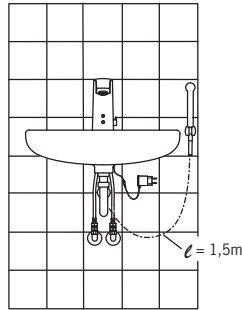
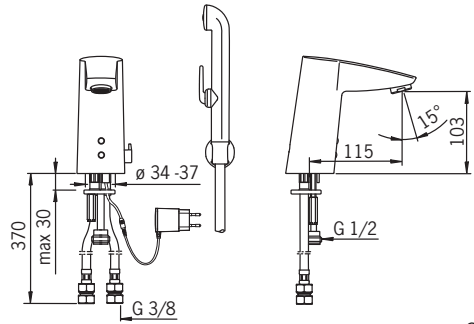
I (ISO 3822)

100 - 1000 kPa

0.1 l/s (300 kPa) (with flow controller)

250 kPa (0.1 l/s)

max. +70°C



STF VTT-RTH-00002-10

CE (EMC 2004/108/EY)

Technical data

CZ Technická data EE Tehnised andmed FR Données techniques LV Tehnische dati PL Dane techniczne SE Teknisk information
 DE Technische Daten ES Datos técnicos IT Dati tecnici NL Technische gegevens RO Date tehnice SK Technické údaje
 DK Tekniske data FI Tekniset tiedot LT Techniniai duomenys NO Teknisk informasjon RU Технические данные UA Технічні дані

| | | | | |
|-----------|-------------------------|------------------------------------|----------------------------------|---|
| GB | Protection class | Recognition range | Max. flow period | Intelligent afterflow period |
| CZ | Třída bezpečnosti | Rozlišovací rozsah | Max. doba průtoku | Čas dodatečného průtoku |
| DE | Sicherheitsklasse | Sensoreichweite | Max. Fließdauer | Intelligente Nachlaufzeit |
| DK | Beskyttelsesklasse | Sensorkområde | Max. løbetid | Intelligent efterløbetid |
| EE | Kaitseklass | Toimiskaugus | Maksimaalne vee vooluaia pikkus | Optimaalne järelvooluaia pikkus |
| ES | Grado de protección | Alcance del sensor | Periodo máximo de flujo | Tiempo caudal posterior |
| FI | Suojaluokka | Tunnistusalue | Max. virtausaika | Avkäs jälkivirtausaika |
| FR | Norme de sécurité | Longueur du faisceau | Durée maximum d'écoulement | Temporisation de débit intelligente |
| IT | Protezione classe | Raggio d'azione del sensore | Scorrimento mass. | Tempo di scorrimento a posteriori |
| LV | Saugumo klase | Atpazīnimo atstumas | Maksimāli sroves tekėjimo trukmė | Tekėjimo trukmė po prausimosi |
| LT | Aizsandžibas klase | Atpažinamas diapazpns | Maksimaliai plūsmas periodas | Skalošanas periods |
| NL | Veiligheidsklasse | Sensoreik | Max. looptijd | Intelligente nalooptijd |
| NO | Tetthetsklasse | Følsomhetsområde | Funksjonstid | Intelligent ettertenningstid |
| PL | Klasa bezpieczeństwa | Zasięg działania | Max czas przepływu | Inteligentne oznaczenie zamknięcia |
| RO | Clasa de protecție | Raza de sesizare | Perioada max. de curgere | Perioada de curgere remanentă inteligentă |
| RU | Степень защиты | Расстояние опознавания | Макс. время подачи воды | Продолжительность окончат. смыва |
| SE | Kapslingsklass | Känslighetsområde | Max. flödestid | (автоматическая настройка) |
| SK | Trieda bezpečnosti | Rozlišovacia vzdialenosť | Max. doba prítoku | Intelligent efterflödestid |
| UA | Ступінь захисту | Відстань розпізнавання | Макс. час подачі води | Інтeligentná doba po prítoku |
| | | optimally preset | 2 min | Тривалість кінц. зміву (автоматичне налаштування) |
| | | Nominal current consumption | Min. current consumption | Allowed power supply ripple |
| GB | Electrical Connection | Nominal current consumption | Minimální spotřeba | Povolená tolerance ripple |
| CZ | Napájecí napětí | Nominální spotřeba | Min. Stromverbrauch | Zulässiger Netzanschluss |
| DE | Elektr. Anschluss | Nominaler Stromverbrauch | Min. Stromverbrauch | Tillattdr udsving strömstyrning |
| DK | Elektrisk tilslutning | Nominalel strømforbrug | Min. strømforbrug | Lubatud toitepinge häive |
| EE | Elektrilides | Nominaalne voolutarve | Min. voolutarve | Ondulaci6n fuente alimentaci6n |
| ES | Instalaci6n eléctrica | Consumo nominal | Consumo minimo | Sallitu sÿt6jt6j6mitten ripple |
| FI | Sähköliitintä | Nimellinen virrankulutus | Min. virrankulutus | Crête de puissance autorisée |
| FR | Connexion électrique | Consommation courante nominale | Consommation courante minimale | Corrente alternata consentita |
| IT | Collegamento elettrico | Consumo di corrente nominale | Consumo di corrente (Min.) | Leistungs maximum |
| LV | Matinimo šāitnis | Nominālais sroves sunaudojimas | Minimālais sroves sunaudojimas | Pielāujamās barošanas svārstības |
| LT | Elektrorošana | Nominālais energijas patëriš | Min. energijos suvartojimas | Toegestane stroomdeining |
| NL | Electrische aansluiting | Nominalel stroomverbruik | Min. stroomverbruik | Tillattdr rippelspanning |
| NO | Elektrisk tilkobling | Nominalel strømforbruk | Min. strømforbruk | Dopuszczalna w6zka dostarczanej energii |
| PL | Podlaczenie elektryczne | Nominalne biezace zuzycie | Minimalne biezace zuzycie | Ondulaci6n admisi6n ptr. puterea de alimentare |
| RO | Conexiune electrică | Consum nominal de curent | Consum min. de curent | Допустимый уровень пульсаций напряжения |
| RU | Электрпитание | Номинальное потребление тока | Минимальное потребление тока | Max. rippelspänning |
| SE | El-anslutning | Nominell str6mforbrukning | Min. str6mforbrukning | Povolene kolisane paražiana |
| SK | Elektrické pripojenie | Nominálna spotreba pr6du | Minimálna spotreba pr6du | Допустимий рівень пульсації напруги |
| UA | Електроживлення | Номинальне споживання струму | Мінімальне споживання струму | |
| | 12 VDC ± 5 % | 0.2 A | 0 A | <100 mVpp |

Installation

| | | | |
|------------------------|------------------------|-----------------------|------------------------|
| CZ Montáž | FI Asennus | NL Installatie | RU Установка |
| DE Montage | FR Installation | NO Montering | SE Installation |
| DK Installation | IT Montaggio | PL Instalacja | SK Inštalácia |
| EE Paigaldus | LT Montavimas | RO Instalare | UA Встановлення |
| ES Montaje | LV Montāža | | |

GB Power supply requirement: Power supply output must be short circuit protected

CZ Požadavky týkající se napájecího zdroje: Výstup napájecího zdroje musí být chráněn proti zkratu

DE Stromversorgungsvoraussetzungen: Stromversorgungsspannung muss kurzschlussgeschützt sein

DK Krav til strømforsyning: Strømforsyningsudgang skal være kortslutningsbeskyttet

EE Nõuded vooluallikale: Vooluallika väljund peab olema kaitstud lühise eest

ES Requisitos del suministro eléctrico: el suministro eléctrico debe estar protegido contra cortocircuitos

FI Vaatimukset virtalähteelle: Virtalähteen ulostulon tulee olla oikosulkusuojattu

FR Unité d'alimentation électrique: La sortie de l'unité d'alimentation oit être protégée contre le court-circuit

IT Requisiti dell'alimentazione: L'uscita deve essere protetta da cortocircuiti

LT Reikalavimai maitinimo šaltiniui: turi būti apsauga nuo trumpo jungimo

LV Prasības attiecībā uz barošanas ierīci: ierīces izvadām jābūt aizsargātām pret īsslēgumiem

NL Vereisten voor de voeding: De uitgang van de voeding moet beschermd zijn tegen kortsluitingen

NO Krav til strømforsyning: Strømforsyningsspenning må være kortslutningssikret

PL Wymagania w stosunku do zasilacza: Zasilacz musi być wyposażony w zabezpieczenie przeciwzwarciowe

RO Pentru alimentarea cu putere: borna de putere trebuie să fie protejată la scurtcircuit

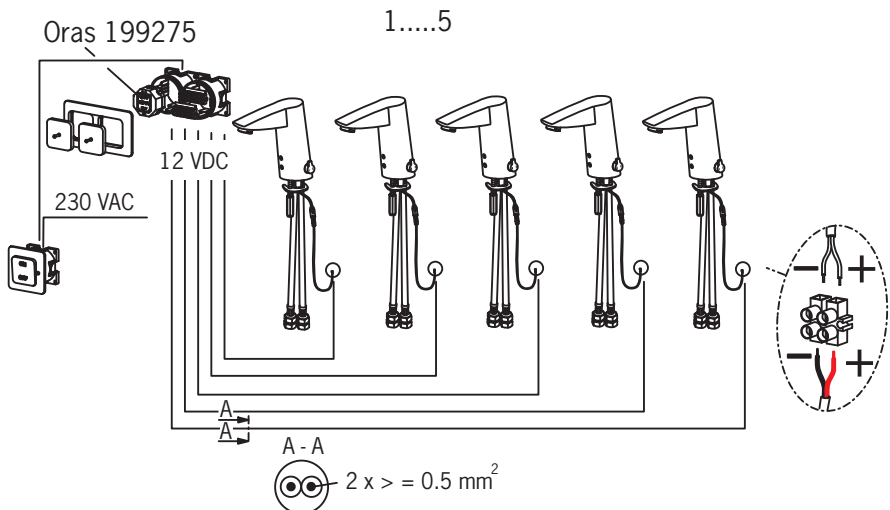
RU Требования к источнику тока: Выход источника тока защищен от короткого замыкания

SE Krav på matningsdon: Utspänningen skall vara kortslutningssäker

SK Požadavka na napájanie: Výstup napájania musí byť chránený voči zkratu

UA Вимоги до джерела струму: Вихід джерела струму захищений від короткого замикання

2824F, 2824FT, 2724FNT, 2826F, 2826FT



Installation

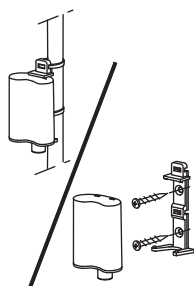
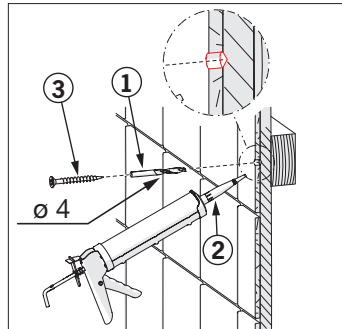
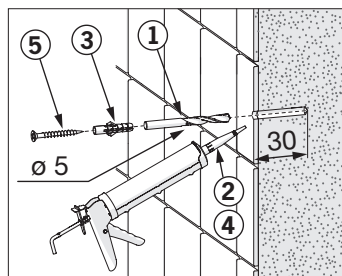
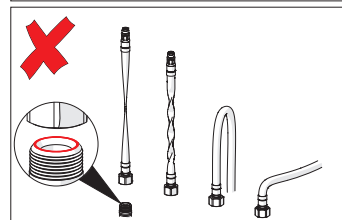
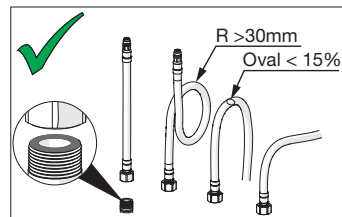
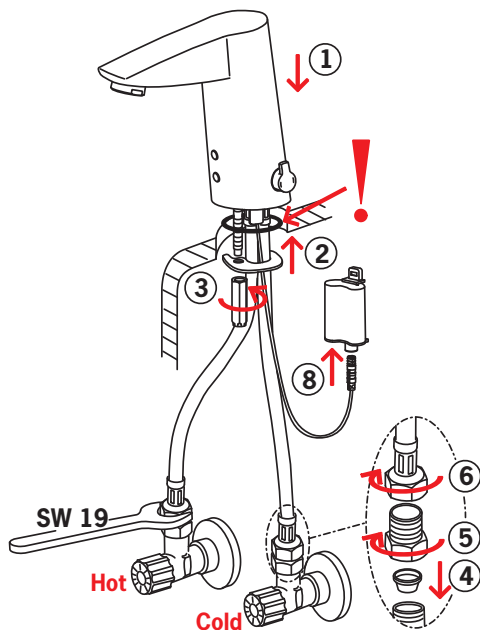
CZ Montáž
DE Montage
DK Installation
EE Paigaldus
ES Montaje

FI Asennus
FR Installation
IT Montaggio
LT Montavimas
LV Montāža

NL Installatie
NO Montering
PL Instalacja
RO Instalare

RU Установка
SE Installation
SK Inštalácia
UA Встановлення

2814F



Installation

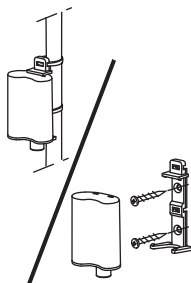
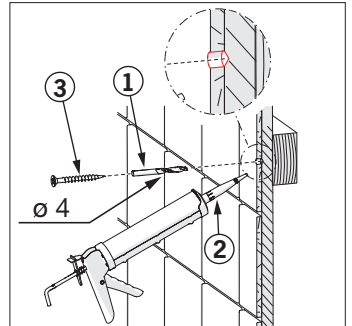
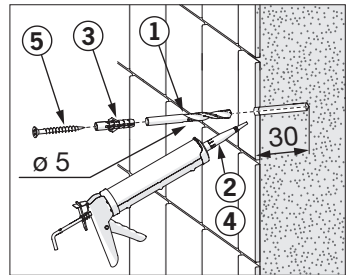
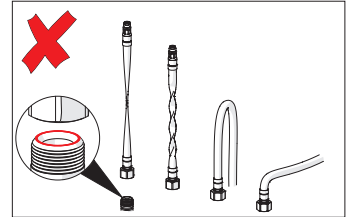
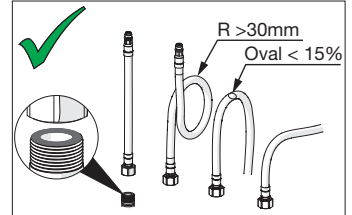
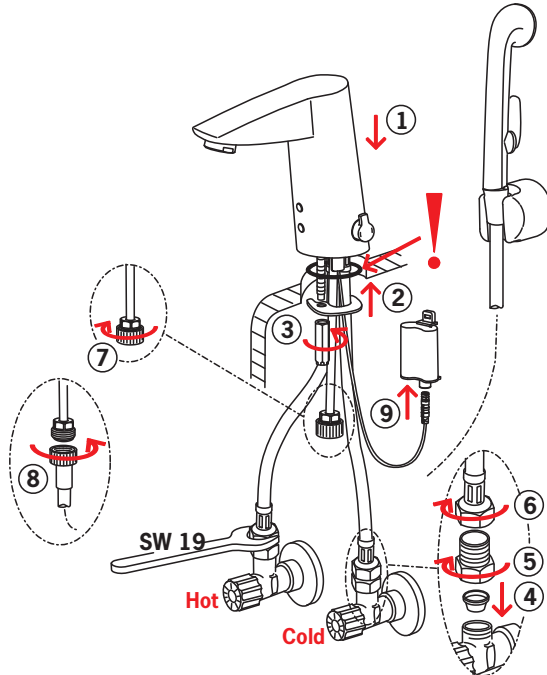
CZ Montáž
DE Montage
DK Installation
EE Paigaldus
ES Montaje

FI Asennus
FR Installation
IT Montaggio
LT Montavimas
LV Montāža

NL Installatie
NO Montering
PL Instalacja
RO Instalare

RU Установка
SE Installation
SK Inštalácia
UA Встановлення

2816F



Installation

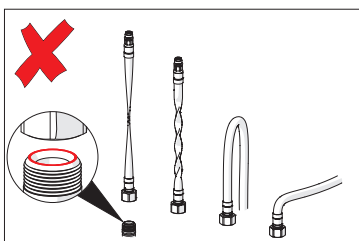
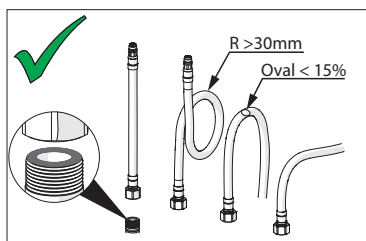
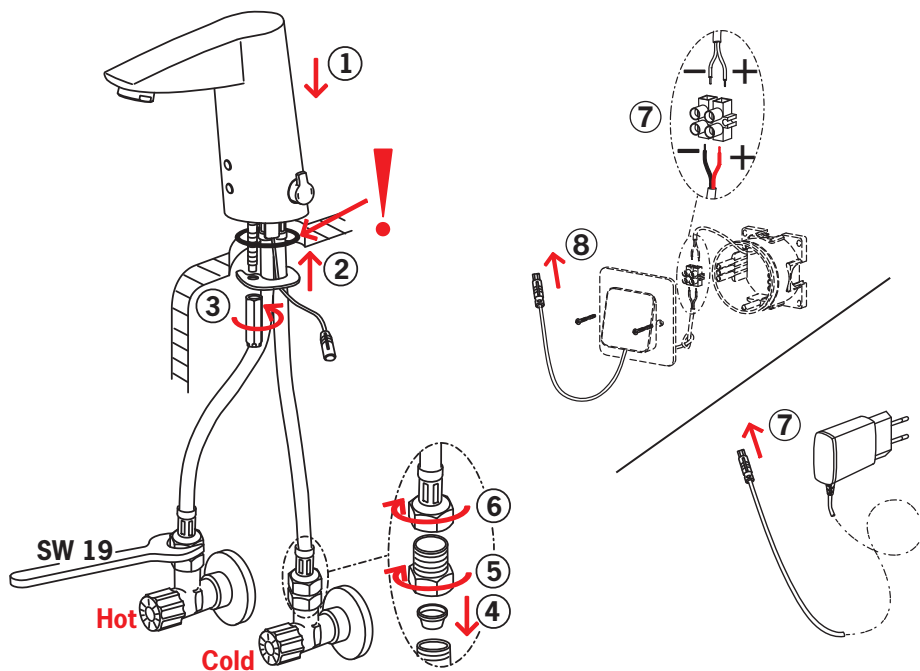
CZ Montáž
DE Montage
DK Installation
EE Paigaldus
ES Montaje

FI Asennus
FR Installation
IT Montaggio
LT Montavimas
LV Montāža

NL Installatie
NO Montering
PL Instalacja
RO Instalare

RU Установка
SE Installation
SK Inštalácia
UA Встановлення

2824F, 2824FT, 2724FNT



Installation

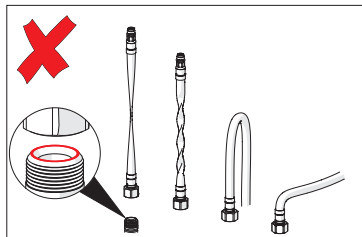
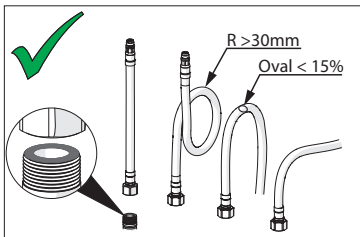
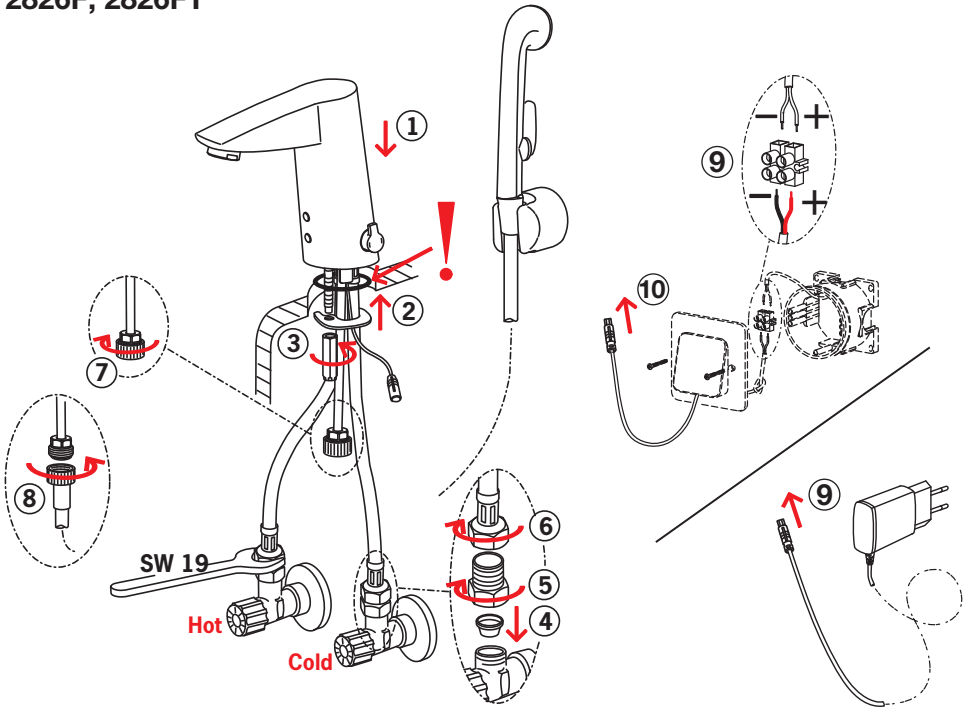
CZ Montáž
DE Montage
DK Installation
EE Paigaldus
ES Montaje

FI Asennus
FR Installation
IT Montaggio
LT Montavimas
LV Montāža

NL Installatie
NO Montering
PL Instalacja
RO Instalare

RU Установка
SE Installation
SK Inštalácia
UA Встановлення

2826F, 2826FT



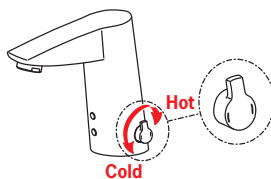
Operation

CZ Funkce
DE Funktion
DK Betjening
EE Toimimine
ES Servicio

FI Toiminta
FR Utilisation
IT Funzionamento
LT Veikimo principas
LV Darbības princips

NL Bediening
NO Funksjon
PL Działanie
RO Funcționare

RU Принцип действия
SE Funktion
SK Prevádzka
UA Принцип дії

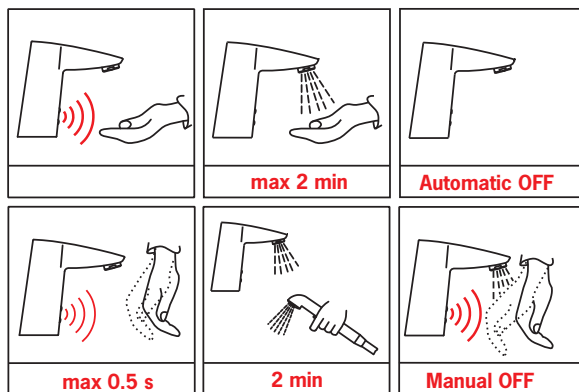


**2814F, 2824F, 2824FT,
 2824FNT**

Automatic



2816F, 2826F, 2826FT



Cleaning the faucet

CZ Čištění baterie

DE Reinigung der Armatur

DK Rengøring af armaturet

EE Puhastamine

ES Limpieza de la grifería

FI Puhdistus

FR Nettoyage du robinet

IT Pulizia della rubinetteria

LT Maišytuvo valymas

LV Krāna tīrīšana

NL Reinigen van de kraan

NO Rengjøring av kranen

PL Czyszczenie baterii

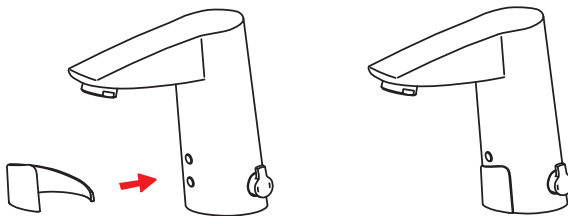
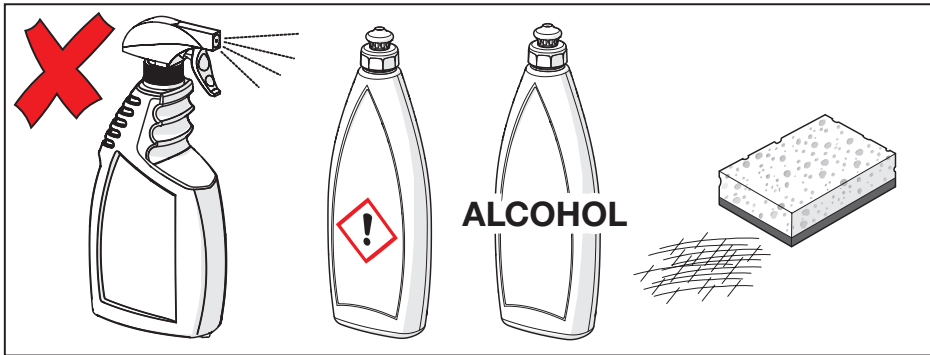
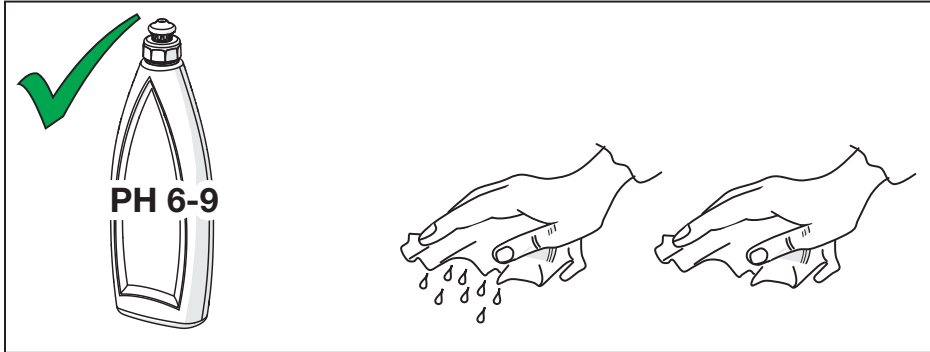
RO Curățire

RU Чистка смесителя

SE Rengöring av blandarna

SK Čistenie vodovodnej batérie

UA Чищення змішувача



Changing the battery

CZ Výměna baterie

DE Wechsel der Batterie

DK Udskiftning af batteri

EE Patarei vahetamine

ES Cambiar la batería

FI Pariston vaihto

FR Changement de la pile

IT Sostituzione della batteria

LT Baterijos pakeitimas

LV Baterijas maiņa

NL Batterij vervangen

NO Bytting av batteri

PL Wymiana baterii zasilającej

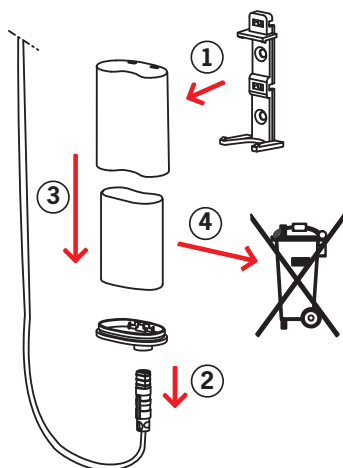
RO Înlocuirea bateriei electrice

RU Замена батарейки

SE Byte av batteri

SK Výměna batérie

UA Заміна батарейки



Cleaning/changing the litter filters

CZ Čištění/Výměna filtrů

DE Reinigung/Wechsel der Filter

DK Rensning/udskiftning af filtre

EE Prügipüüdurid puhastamine/vahetamine

ES Limpieza/cambio de los filtros

FI Roskasiivilöiden puhdistaminen/vaihtaminen

FR Nettoyage/changement des filtres

IT Pulizia/sostituzione dei filtri

LT Filtrų valymas ir pakeitimas

LV Dubļu filtru tīrīšana/maiņa

NL Reinigen/veranderen van de filters

NO Rensing/bytting av filter

PL Czyszczenie/wymiana filtra

RO Curățirea/inlocuirea filtrelor

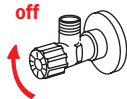
RU Очистка и замена уплотнительных фильтров

SE Rengöring/byte av smutsfilter

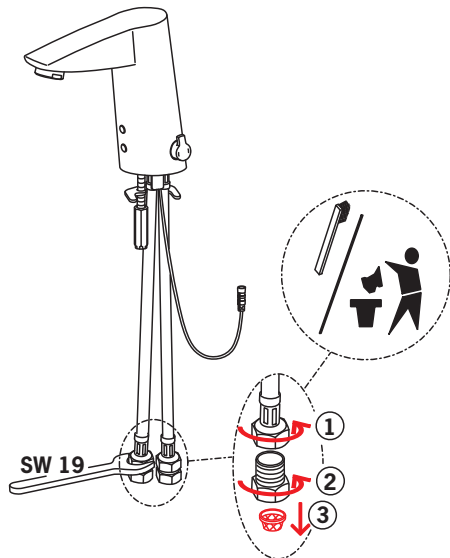
SK Čistenie/výmena odpadových filtrov

UA Чищення та заміна ущільнюючих фільтрів

1



2

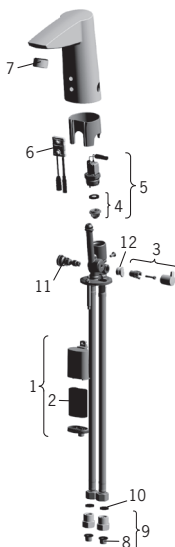


Spare parts

| | | | |
|------------------------------|-----------------------------|------------------------------|---------------------------|
| CZ Náhradní díly | FI Varaosat | NL Reserve-onderdelen | RU Запасные части |
| DE Ersatzteile | FR Pièces détachées | NO Reservedeler | SE Reservdelar |
| DK Reservedele | IT Pezzi di ricambio | PL Części zamienne | SK Náhradné diely |
| EE Varuosad | LT Atsarginės dalys | RO Piese de schimb | UA Запасні частини |
| ES Piezas de recambio | LV Rezerves daļas | | |

2814F

- 1 199417V
- 2 198330
- 3 600493V
- 4 199205V
- 5 199206V
- 6 600659V
- 7 199266V
- 8 199257/2
- 9 198473/2
- 10 600705/10
- 11 199201V
- 12 601141V



2816F

- 1 199417V
- 2 198330
- 3 600493V
- 4 199205V
- 5 199206V
- 6 600657V
- 7 601166V
- 8 199257/2
- 9 198473/2
- 10 600705/10
- 11 199201V
- 12 601141V



- 1 159684

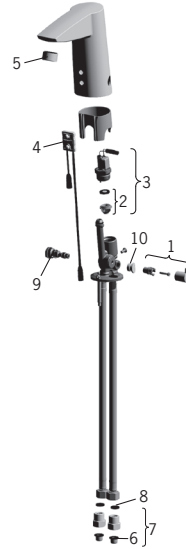


Spare parts

| | | | |
|------------------------------|-----------------------------|------------------------------|---------------------------|
| CZ Náhradní díly | FI Varaosat | NL Reserve-onderdelen | RU Запасные части |
| DE Ersatzteile | FR Pièces détachées | NO Reservedeler | SE Reservdelar |
| DK Reservedele | IT Pezzi di ricambio | PL Części zamienne | SK Náhradné diely |
| EE Varuosad | LT Atsarginės dalys | RO Piese de schimb | UA Запасні частини |
| ES Piezas de recambio | LV Rezerves daļas | | |

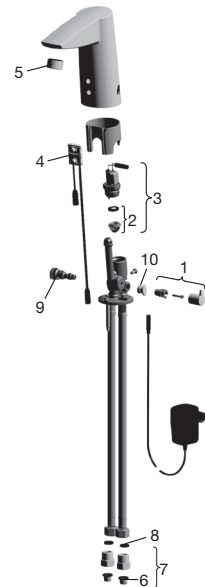
2824F

- 1 600493V
- 2 199205V
- 3 199206V
- 4 600839V
- 5 199266V
- 6 199257/2
- 7 198473/2
- 8 600705/10
- 9 199201V
- 10 601141V



2824FT

- 1 600493V
- 2 199205V
- 3 199206V
- 4 600839V
- 5 199266V
- 6 199257/2
- 7 198473/2
- 8 600705/10
- 9 199201V
- 10 601141V

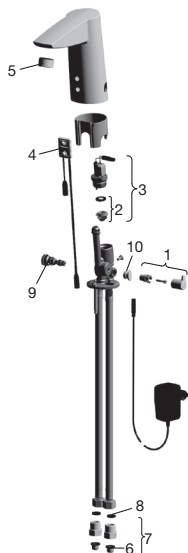


Spare parts

| | | | |
|------------------------------|-----------------------------|------------------------------|---------------------------|
| CZ Náhradní díly | FI Varaosat | NL Reserve-onderdelen | RU Запасные части |
| DE Ersatzteile | FR Pièces détachées | NO Reservedeler | SE Reservdelar |
| DK Reservedele | IT Pezzi di ricambio | PL Części zamienne | SK Náhradné diely |
| EE Varuosad | LT Atsarginės dalys | RO Piese de schimb | UA Запасні частини |
| ES Piezas de recambio | LV Rezerves daļas | | |

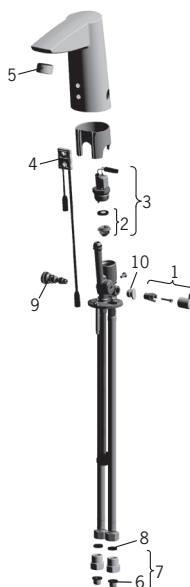
2824FNT

- 1 600493V
- 2 199205V
- 3 199206V
- 4 600839NV
- 5 199266V
- 6 199257/2
- 7 198473/2
- 8 600705/10
- 9 199201V
- 10 601141V



2826F

- 1 600493V
- 2 199205V
- 3 199206V
- 4 600974V
- 5 601166V
- 6 199257/2
- 7 198473/2
- 8 600705/10
- 9 199201V
- 10 601141V



- 1 159684



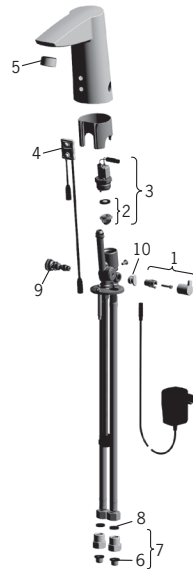
Spare parts

| | | | |
|------------------------------|-----------------------------|------------------------------|---------------------------|
| CZ Náhradní díly | FI Varaosat | NL Reserve-onderdelen | RU Запасные части |
| DE Ersatzteile | FR Pièces détachées | NO Reservedeler | SE Reservdelar |
| DK Reservedele | IT Pezzi di ricambio | PL Części zamienne | SK Náhradné diely |
| EE Varuosad | LT Atsarginės dalys | RO Piese de schimb | UA Запасні частини |
| ES Piezas de recambio | LV Rezerves daļas | | |

2826FT

- 1 600493V
- 2 199205V
- 3 199206V
- 4 600974V
- 5 601166V
- 6 199257/2
- 7 198473/2
- 8 600705/10
- 9 199201V
- 10 601141V

- 1 159684



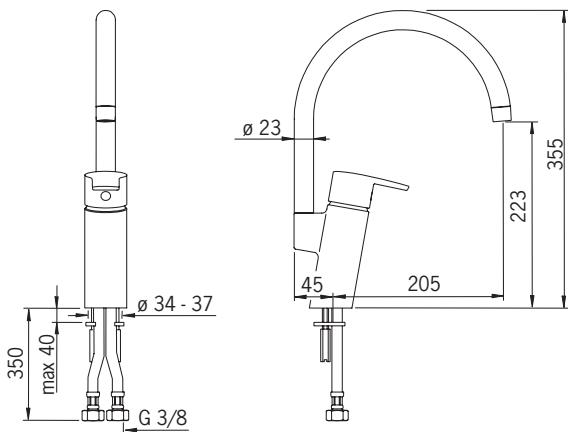
2838F

EN 817
50 - 1000 kPa
I (ISO 3822)
0.24 l/s (300 kPa)
210 kPa (0.2 l/s)
max. +80°C



STF VTT-RTH-04950-08
VA VA 1.42/17876

Sintef Nr. 1323



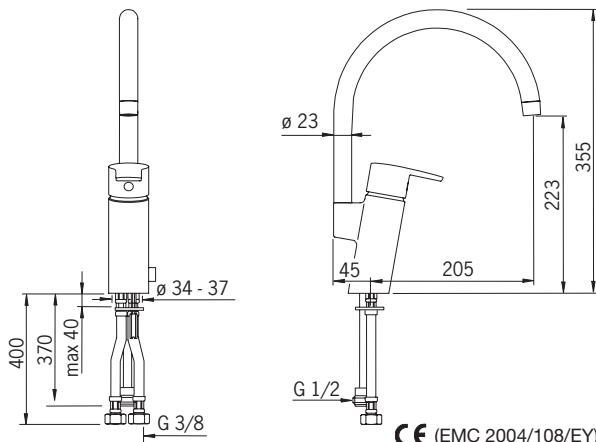
2839F

EN 817
50 - 1000 kPa
I (ISO 3822)
0.2 l/s (300 kPa)
300 kPa (0.2 l/s)
max. +80°C



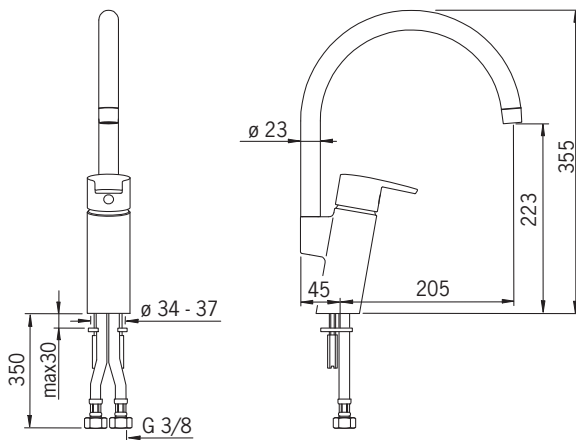
STF VTT-RTH-04950-08
VA VA 1.42/17876

Sintef Nr. 1323



2838F-105

EN 817
50 - 1000 kPa
I (ISO 3822) Oras lab.
0.083 l/s (300 kPa) (with flow controller)
max. +80°C



2839F-105

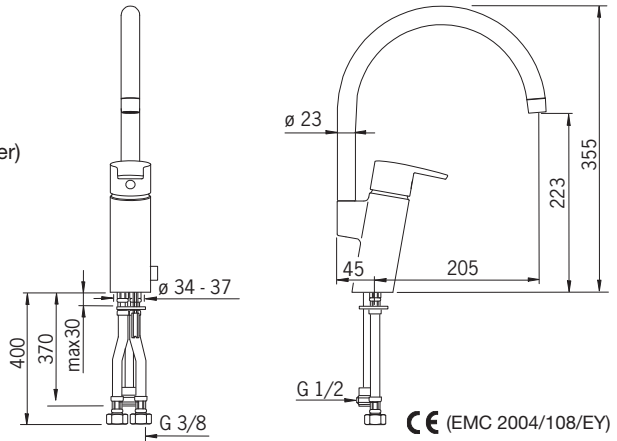
EN 817

50 - 1000 kPa

I (ISO 3822) Oras lab.

0.083 l/s (300 kPa) (with flow controller)

max. +80°C



Technical data

| | | | |
|-----------------------------|-------------------------------|-------------------------------|-------------------------------|
| CZ Technická data | FI Tekniset tiedot | NL Technische gegevens | RU Технические данные |
| DE Technische Daten | FR Données techniques | NO Teknisk informasjon | SE Teknisk information |
| DK Tekniske data | IT Dati tecnici | PL Dane techniczne | SK Technické údaje |
| EE Tehnilised andmed | LT Techniniai duomenys | RO Date tehnice | UA Технічні дані |
| ES Datos técnicos | LV Tehniskie dati | | |

2839F, 2839F-105

GB Protection class

| |
|--------------------------------|
| CZ Třída bezpečnosti |
| DE Sicherheitsklasse |
| DK Beskyttelsesklasse |
| EE Kaitseklass |
| ES Grado de protección |
| FI Suojausluokka |
| FR Norme de sécurité |
| IT Protezione classe |
| LT Saugumo klasė |
| LV Aizsardzības klase |
| NL Veiligheidsklasse |
| NO Tetthetsklasse |
| PL Klasa bezpieczeństwa |
| RO Clasa de protecție |
| RU Степень защиты |
| SE Kapslingsklass |
| SK Trieda bezpečnosti |
| UA Ступінь захисту |

IP 67

Battery

| |
|-------------------|
| Monočlánek |
| Batterie |
| Batteri |
| Patareid |
| Bateria |
| Paristo |
| Piles |
| Batterie |
| Baterija |
| Baterija |
| Batterij |
| Batteri |
| Bateria |
| Baterie electrică |
| Батарея |
| Batteri |
| Monočlánok |
| Батарея |

Lithium 2CR5 6V

Dishwasher valve open period

| |
|---|
| Doba otevření ventilu |
| Ventilöffnungszeit |
| Löbetid |
| Ventiliili lahtielekuaja pikkus |
| Duración de apertura de la válvula del lavavajillas |
| Pesukoneventiilin aukioloaika |
| Durée d'ouverture de la valve |
| Tempo di apertura del rubinetto della lavastoviglie |
| Māšinos krano veikimo laikas |
| Mazgājamās mašīnas ventīļa darbības laiks |
| Tijd dat de vaatwasserkraan |
| Ventilens āprningstid |
| Czas otwarcia zaworu |
| Interval poziție deschis a ventilului de racordare a mașinii de spălat vase |
| Клапан подключения посудомоечной машины открыт |
| Diskmaskinsventil |
| Doba otvorenia ventilu umývačky riadu |
| Клапан підключення посудомийної машини відкритий |

3 h/12 h

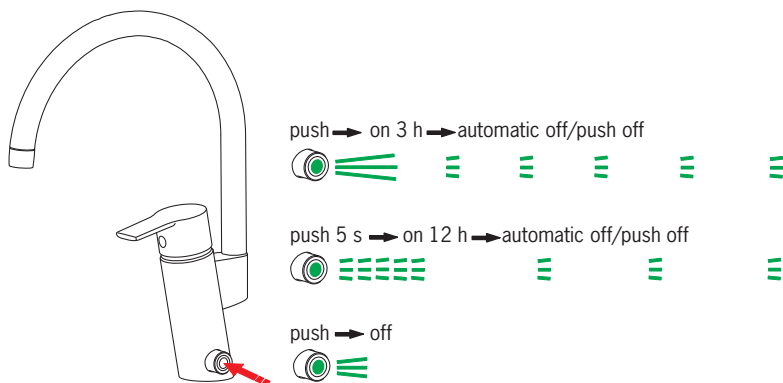
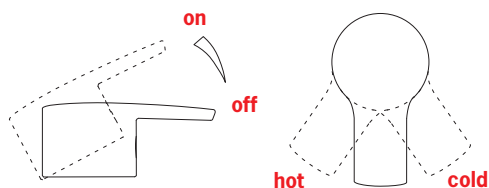
Operation

CZ Funkce
DE Funktion
DK Betjening
EE Toimimine
ES Servicio

FI Toiminta
FR Utilisation
IT Funzionamento
LT Veikimo principas
LV Darbības princips

NL Bediening
NO Funksjon
PL Działanie
RO Funcționare

RU Принцип действия
SE Funktion
SK Prevádzka
UA Принцип дії



Installation

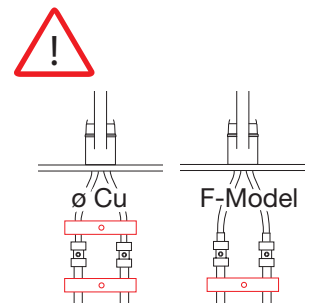
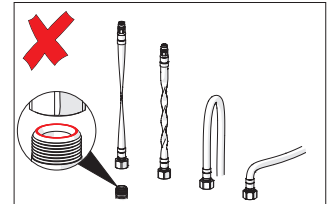
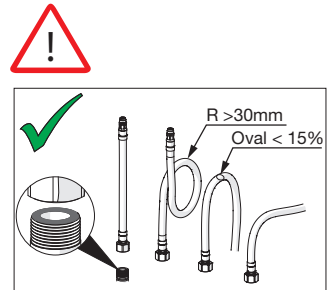
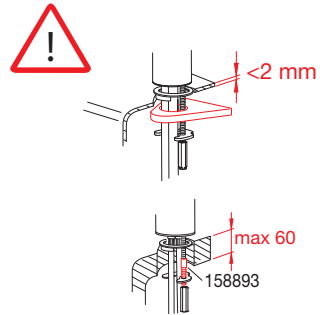
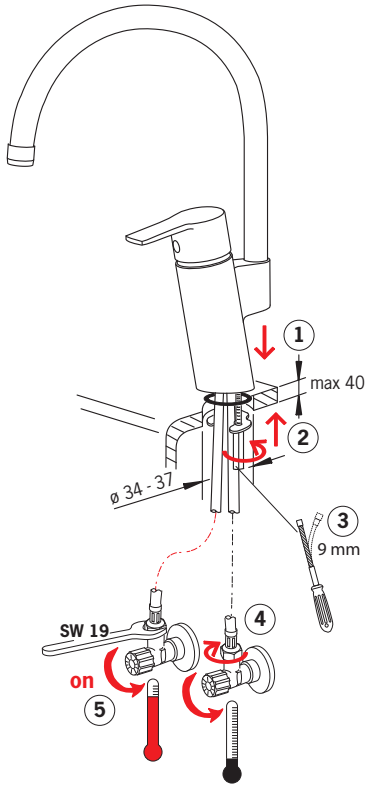
CZ Montáž
DE Montage
DK Installation
EE Paigaldus
ES Montaje

FI Asennus
FR Installation
IT Montaggio
LT Montavimas
LV Montāža

NL Installatie
NO Montering
PL Instalacja
RO Instalare

RU Установка
SE Installation
SK Inštalácia
UA Встановлення

2838F, 2838F-105



Installation

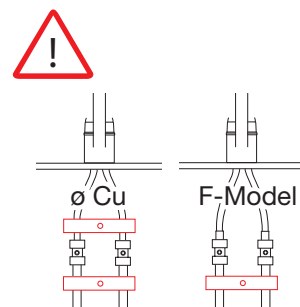
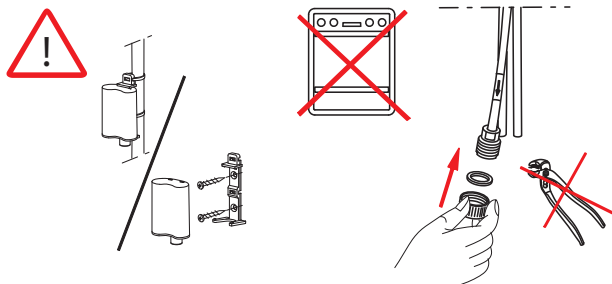
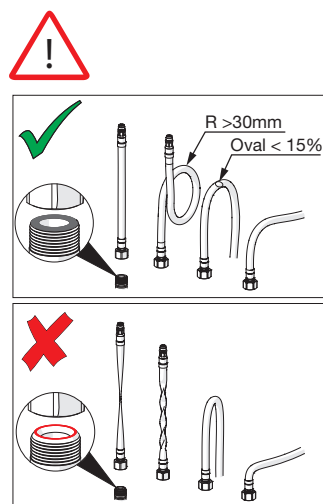
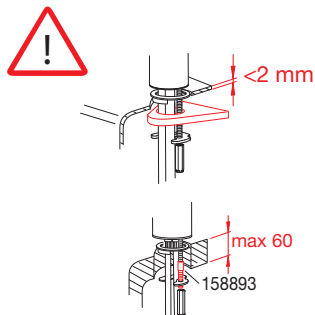
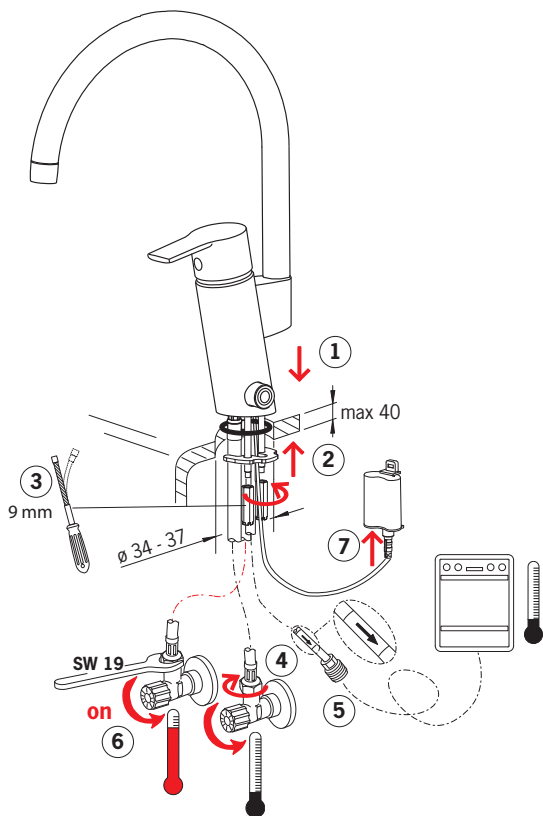
CZ Montáž
DE Montage
DK Installation
EE Paigaldus
ES Montaje

FI Asennus
FR Installation
IT Montaggio
LT Montavimas
LV Montāža

NL Installatie
NO Montering
PL Instalacja
RO Instalare

RU Установка
SE Installation
SK Inštalácia
UA Встановлення

2839F, 2839F-105



Changing the battery

CZ Výměna baterie

DE Wechsel der Batterie

DK Udsiftning af batteri

EE Patarei vahetamine

ES Cambiar la batería

FI Pariston vaihto

FR Changement de la pile

IT Sostituzione della batteria

LT Baterijos pakeitimas

LV Baterijas maiņa

NL Batterij vervangen

NO Bytting av batteri

PL Wymiana baterii zasilającej

RO Înlocuirea bateriei electrice

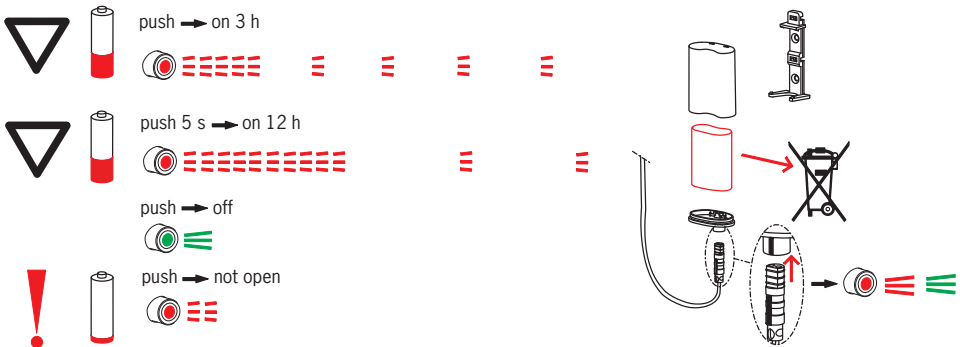
RU Замена батарейки

SE Byte av batteri

SK Výměna batérie

UA Заміна батарейки

2839F, 2839F-105



Limiting the flow rate

CZ Omezení průtoku

DE Begrenzung der Durchflußmenge

DK Begrænsning af vandmængden

EE Vooluhulga piiramine

ES Limitación de la tasa de flujo

FI Virtaaman rajoitus

FR Limitation du débit

IT Limitazione della portata

LT Vandens srovės reguliavimas

LV Ūdens plūsmas ierobežošana

NL Begrenzing van de doorstroomhoeveelheid

NO Begrensning av vannmengde

PL Ograniczenie wielkości strumienia

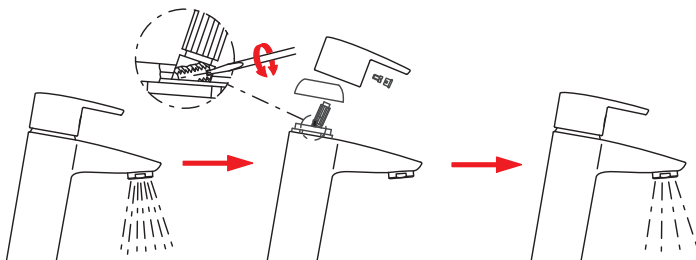
RO Limitarea debitului

RU Регулирование потока

SE Flödesbegränsning

SK Obmedzenie prietoku

UA Регулювання потоку



To change the cartridge

CZ Výměna kartuše

DE Ein- und Ausbau der Kartusche

DK Udskiiftning af reguleringskassette (unit)

EE Seadeosa vahetus

ES Montaje del cartucho

FI Säätöosan vaihto

FR Montage et démontage de la cartouche

IT Montaggio della cartuccia

LT Valdanciosios kasetės pakeitimas

LV Regulēšanas mehānisma kasetes maiņa

NL Vervangen van het keramische binnenwerk

NO Skifting av kassett

PL Wymiana modułu sterującego

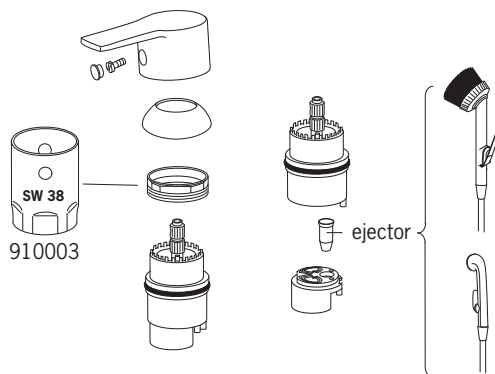
RO Înlocuirea cartușului

RU Замена регулировочного блока

SE Byte av kassett

SK Výměna kartuše

UA Заміна регулювального блоку



Spout installation

CZ Instalace výtokového ramene

DE Montage Auslauf

DK Montering af tud

EE Jooksutoru paigaldamine

ES Instalación del caño

FI Juoksputken asennus

FR Montage du bec

IT Montaggio bocca

LT Snapelio instaliavimas

LV Iztekas uzstādīšana

NL Installatie uitloop

NO Montering av tut

PL Instalacja wylewki

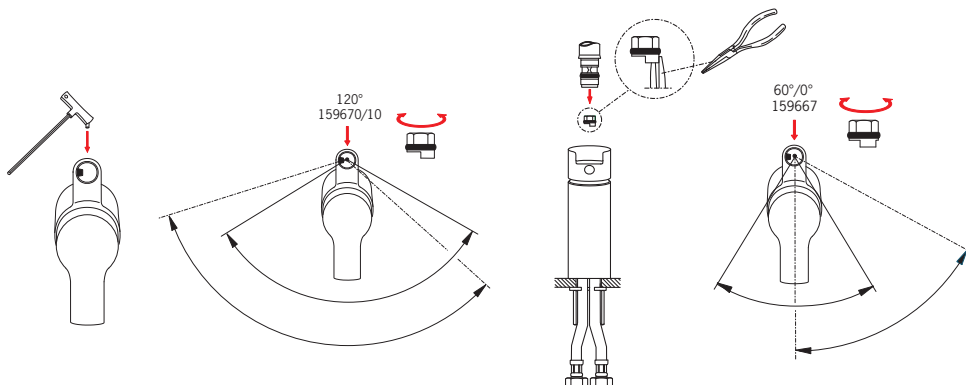
RO Instalarea pipei

RU Установка излива

SE Montering av utloppspip

SK Inštalácia výtokového ramena

UA Встановлення виливу

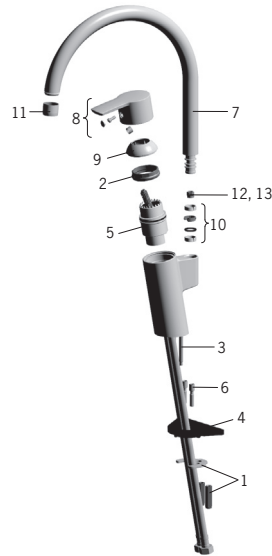


Spare parts

| | | | |
|------------------------------|-----------------------------|------------------------------|---------------------------|
| CZ Náhradní díly | FI Varaosat | NL Reserve-onderdelen | RU Запасные части |
| DE Ersatzteile | FR Pièces détachées | NO Reservedeler | SE Reservdelar |
| DK Reservedele | IT Pezzi di ricambio | PL Części zamienne | SK Náhradné diely |
| EE Varuosad | LT Atsarginės dalys | RO Piese de schimb | UA Запасні частини |
| ES Piezas de recambio | LV Rezerves daļas | | |

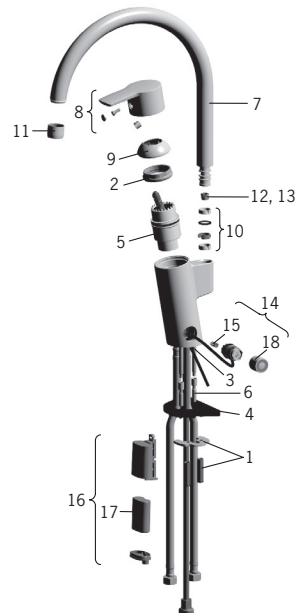
2838F, 2838F-105

- 1 158697
- 2 158726
- 3 158747/10
- 4 158825
- 5 158890 (2838F)
- 5 600979V (2838F-105)
- 6 158893
- 7 159010V
- 8 159050V
- 9 159053V
- 10 159499
- 11 232201 (2838F)
- 11 601167V (2838F-105)
- 12 159670/10 (120°)
- 13 159667/10 (60°/0°)
- 13 159667V (60°/0°)



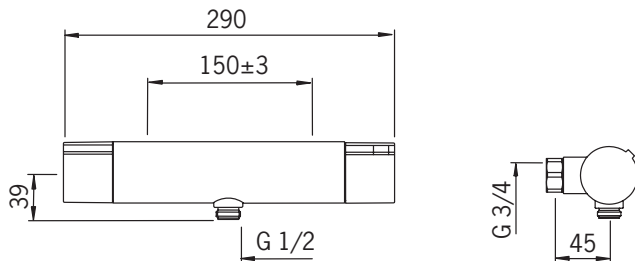
2839F, 2839F-105

- 1 158697
- 2 158726
- 3 158747/10
- 4 158825
- 5 158890 (2839F)
- 5 600979V (2839F-105)
- 6 158893
- 7 159010V
- 8 159050V
- 9 159053V
- 10 159499
- 11 232201 (2839F)
- 11 601167V (2839F-105)
- 12 159670/10 (120°)
- 13 159667/10 (60°/0°)
- 13 159667V (60°/0°)
- 14 600047V
- 15 600038V
- 16 199417V
- 17 198330
- 18 600093V



2870

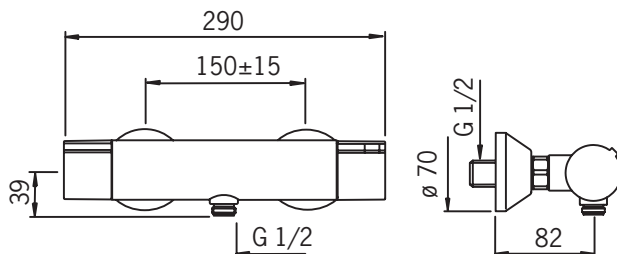
EN 1111
I (ISO 3822)
100 - 1000 kPa
0.27 l/s (300 kPa)
165 kPa (0.2 l/s)
max. +80°C



STF VTT-RTH-04949-08
VA 1.43/17874
Sintef Nr. 1324

2870U

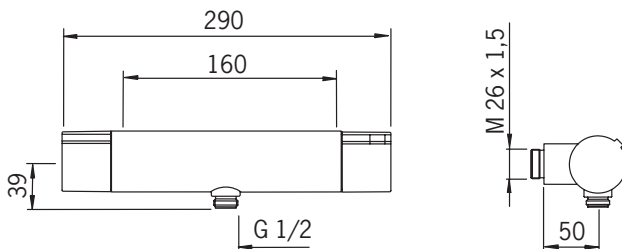
EN 1111
I (ISO 3822)
100 - 1000 kPa
0.27 l/s (300 kPa)
165 kPa (0.2 l/s)
max. +80°C



STF VTT-RTH-04948-08

2880

EN 1111
I (ISO 3822)
100 - 1000 kPa
0.27 l/s (300 kPa)
165 kPa (0.2 l/s)
max. +80°C



2875

EN 1111

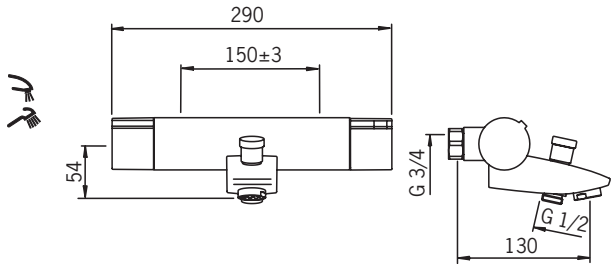
II (ISO 3822)

100 - 1000 kPa

0.3 l/s (300 kPa), 290 kPa (0.3 l/s)

0.27 l/s (300 kPa), 175 kPa (0.2 l/s)

max. +80°C



STF VTT-RTH-04949-08

VA 1.43/17874

Sintef Nr. 1324

2875U

EN 1111

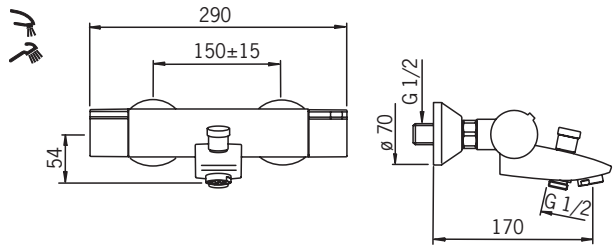
I (ISO 3822)

100 - 1000 kPa

0.3 l/s (300 kPa), 290 kPa (0.3 l/s)

0.27 l/s (300 kPa), 175 kPa (0.2 l/s)

max. +80°C



STF VTT-RTH-04948-08

2885

EN 1111

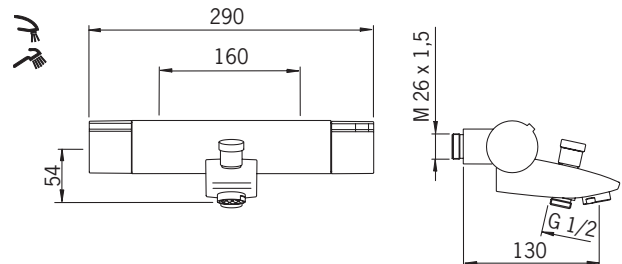
II (ISO 3822)

100 - 1000 kPa

0.3 l/s (300 kPa), 290 kPa (0.3 l/s)

0.27 l/s (300 kPa), 175 kPa (0.2 l/s)

max. +80°C



2470

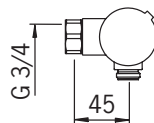
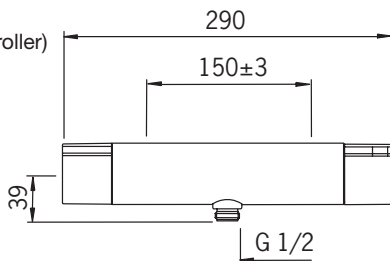
EN 1111

I (ISO 3822) Oras lab.

100 - 1000 kPa

0.12 l/s (300 kPa) (with flow controller)

max. +80°C



Installation

CZ Montáž

DE Montage

DK Installation

EE Paigaldus

ES Montaje

FI Asennus

FR Installation

IT Montaggio

LT Montavimas

LV Montāža

NL Installatie

NO Montering

PL Instalacja

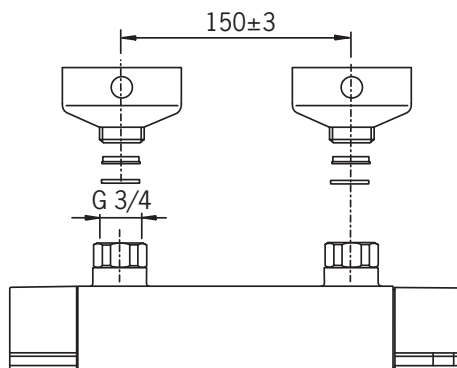
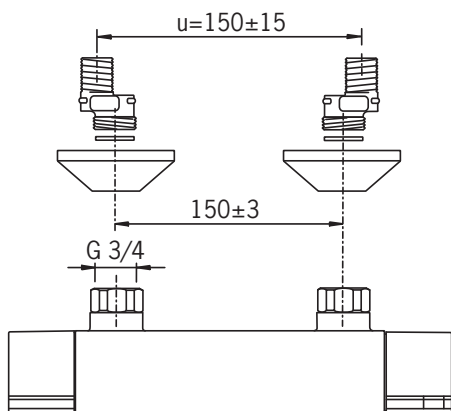
RO Instalare

RU Установка

SE Installation

SK Inštalácia

UA Встановлення



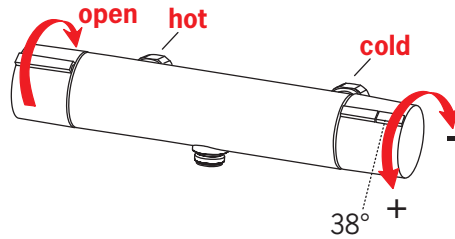
Operation

CZ Funkce
DE Funktion
DK Betjening
EE Toimimine
ES Servicio

FI Toiminta
FR Utilisation
IT Funzionamento
LT Veikimo principas
LV Darbības princips

NL Bediening
NO Funksjon
PL Działanie
RO Funcționare

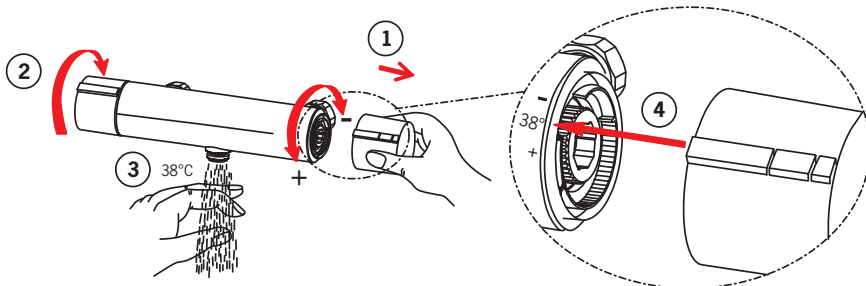
RU Принцип действия
SE Funktion
SK Prevádzka
UA Принцип дії



SERVICE 1: Temperature adjustment

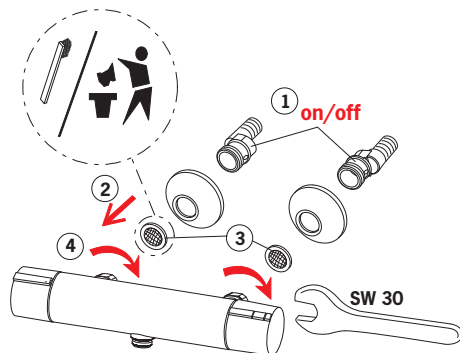
CZ Regulátor teploty
DE Temperatureinstellung am Montageort
DK Justering af temperaturen på installationsstedet
EE Temperatuuri seadmine vajadusel
ES Ajuste de la temperatura en el lugar de montaje
FI Lämpötilan säätö tarvittaessa
FR Limitation de la température
IT Regolazione della temperatura sul luogo del montaggio
LT Temperatūros reguliavimas

LV Temperatūras iestādīšana
NL Temperatuursinstelling
NO Justering av temperaturen ved sperreknappens
PL Regulacja temperatury
RO Reglarea temperaturii
RU Регулировка температуры
SE Justering av blandningstemperatur
SK Nastavenie teploty
UA Регулювання температури



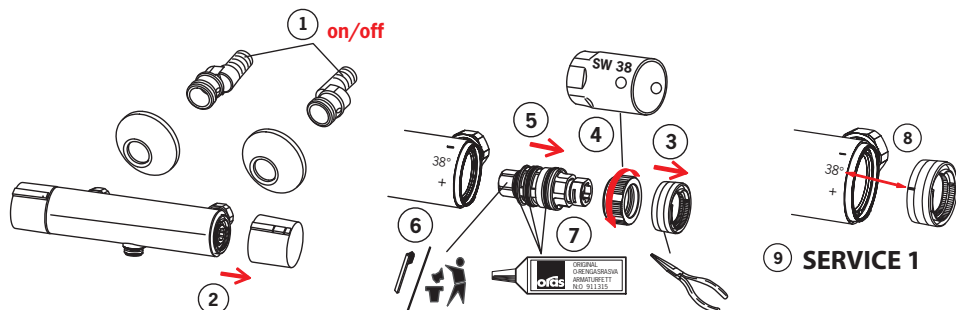
Cleaning/changing the litter filters

| | |
|---|--|
| CZ Čištění/Výměna filtrů | LV Dubļu filtru tīrīšana/maiņa |
| DE Reinigung/Wechsel der Filter | NL Reinigen/veranderen van de filters |
| DK Rensning/udskiftning af filtre | NO Rensning/bytting av filter |
| EE Prügipüüduri puhastamine/vahetamine | PL Czyszczenie/wymiana filtra |
| ES Limpieza/cambio de los filtros | RO Curățirea/înlocuirea filtrelor |
| FI Roskasivilöiden puhdistaminen/vaihtaminen | RU Очистка и замена уплотнительных фильтров |
| FR Nettoyage/changement des filtres | SE Rengöring/byte av smutsfilter |
| IT Pulizia/sostituzione dei filtri | SK Čistenie/výmena odpadových filtrov |
| LT Filtrų valymas ir pakeitimas | UA Чищення та заміна ущільнюючих фільтрів |



To change the cartridge

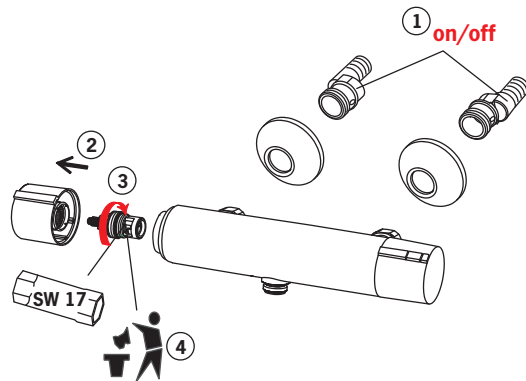
| | |
|---|---|
| CZ Výměna kartuše | LV Regulēšanas mehānisma kasetes maiņa |
| DE Ein- und Ausbau der Kartusche | NL Vervangen van het keramische binnenwerk |
| DK Udskiftning af reguleringskassette (unit) | NO Skiftning av kassett |
| EE Seadeosa vahetus | PL Wymiana modułu sterującego |
| ES Montaje del cartucho | RO Înlocuirea cartușului |
| FI Säättöosan vaihto | RU Замена регулировочного блока |
| FR Montage et démontage de la cartouche | SE Byte av kassett |
| IT Montaggio della cartuccia | SK Výměna kartuše |
| LT Valdančiosios kasetės pakeitimas | UA Заміна регулювального блоку |



Changing the operating valve

CZ Výměna pracovního ventilu
DE Auswechseln der keramischen Oberteile
DK Udskiftning af topstykker
EE Seadeventiili vahetus
ES Recambio del cartucho del monoblock
FI Käyttöventtiilin vaihto
FR Changement de la tête ceramique eau chaude ou eau froide du grand bec
IT Sostituzione dei vitoni in ceramica
LT Vandens srauto reguliavimo ventilio pakeitimas

LV Ūdens plūsmas ventīļa maiņa
NL Vervangen van de werksklep
NO Bytting av overdel
PL Wymiana zaworu regulacyjnego
RO Înlocuirea ventilului de operare
RU Замена узла управления потоком воды
SE Byte av kranöverdel
SK Výmena prevádzkového ventilu
UA Заміна вузла управління потоком води

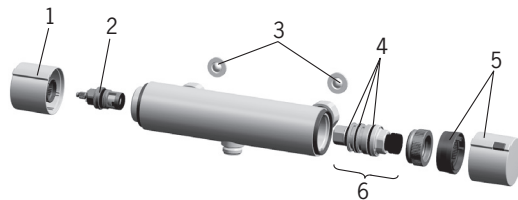


Spare parts

| | | | |
|------------------------------|-----------------------------|------------------------------|---------------------------|
| CZ Náhradní díly | FI Varaosat | NL Reserve-onderdelen | RU Запасные части |
| DE Ersatzteile | FR Pièces détachées | NO Reservedeler | SE Reservdelar |
| DK Reservedele | IT Pezzi di ricambio | PL Części zamienne | SK Náhradné diely |
| EE Varuosad | LT Atsarginės dalys | RO Piese de schimb | UA Запасні частини |
| ES Piezas de recambio | LV Rezerves daļas | | |

2870, 2880

- 1 159045V
- 2 109898
- 3 178375V
- 3 198094/2 (2880)
- 4 178796V
- 5 159048V
- 6 178780V

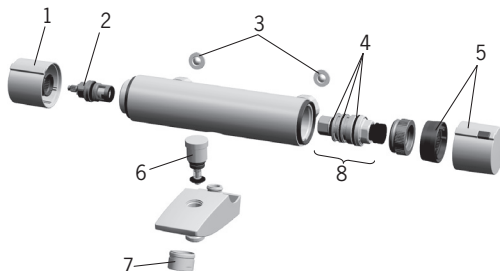


Spare parts

| | | | |
|------------------------------|-----------------------------|------------------------------|---------------------------|
| CZ Náhradní díly | FI Varaosat | NL Reserve-onderdelen | RU Запасные части |
| DE Ersatzteile | FR Pièces détachées | NO Reservedeler | SE Reservdelar |
| DK Reservedele | IT Pezzi di ricambio | PL Części zamienne | SK Náhradné diely |
| EE Varuosad | LT Atsarginės dalys | RO Piese de schimb | UA Запасні частини |
| ES Piezas de recambio | LV Rezerves daļas | | |

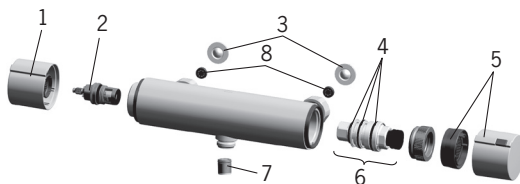
2875, 2885

- 1 159045V
- 2 109898
- 3 178375V
- 3 198094/2 (2885)
- 4 178796V
- 5 159048V
- 6 209687V
- 7 232213
- 8 178780V



2470

- 1 159045V
- 2 109898
- 3 178375V
- 4 178796V
- 5 159048V
- 6 178780V
- 7 600978 (9 l/min)
- 8 600977 (6 l/min)



7127

EN 1111

II (ISO 3822)

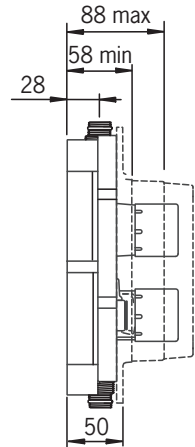
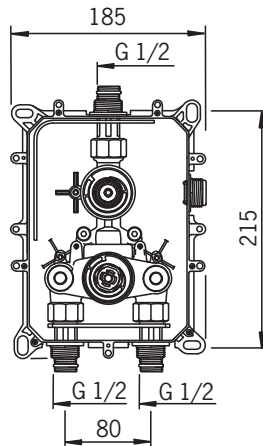
100 - 1000 kPa

0.27 l/s (300 kPa) 

165 kPa (0.2 l/s)

0.21 l/s (300 kPa) Eco-flow

max. +80°C




KIWA K13876/03


7128

EN 1111

II (ISO 3822)

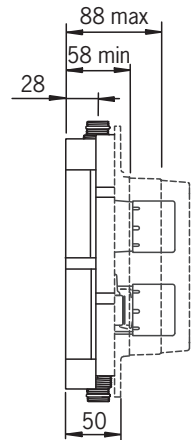
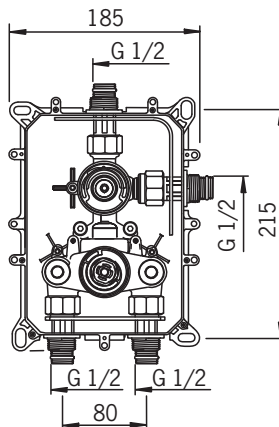
100 - 1000 kPa

0.33 l/s (300 kPa), 250 kPa (0.3 l/s) 

0.27 l/s (300 kPa), 165 kPa (0.2 l/s) 

0.24 l/s (300 kPa) Eco-flow

max. +80°C




KIWA K13876/03

7117

EN 1111

I (ISO 3822)

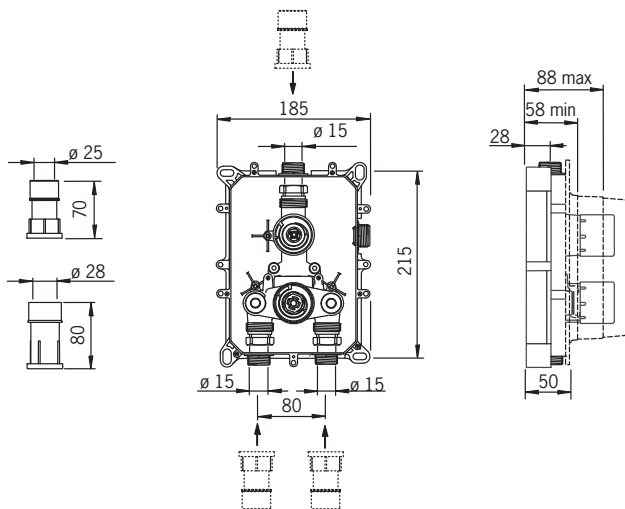
100 - 1000 kPa

0.27 l/s (300 kPa) 

165 kPa (0.2 l/s)

0.21 l/s (300 kPa) Eco-flow

max. +80°C



STF VTT-RTH-04952-08

 VA 1.43/17988

7118

EN 1111

I (ISO 3822)

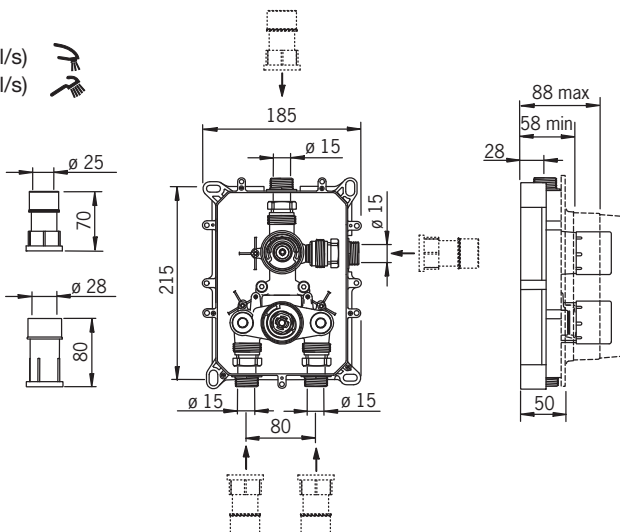
100 - 1000 kPa

0.33 l/s (300 kPa), 250 kPa (0.3 l/s) 

0.27 l/s (300 kPa), 165 kPa (0.2 l/s) 

0.24 l/s (300 kPa) Eco-flow

max. +80°C



STF VTT-RTH-04952-08

 VA 1.43/17988

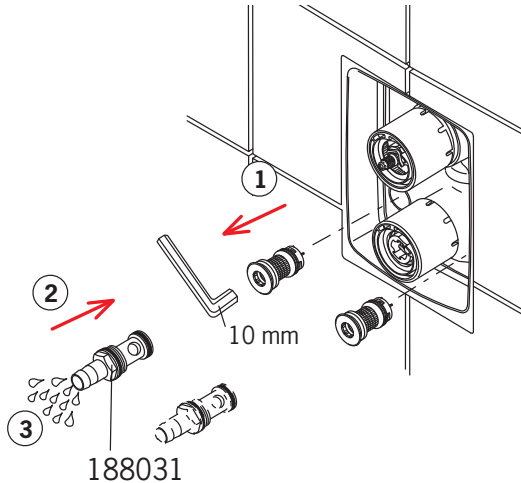
Rinsing

CZ Vypláchnutí
DE Spülen
DK Gennemskyldning
EE Loputama
ES Aclarar

FI Huuhtelu
FR Rinçage
IT Spurgo
LT Praplovimas
LV Skalošana

NL Spoelen
NO Rengjøring
PL Płukania
RO Spălare

RU Промывка
SE Renspolning
SK Vypláchnutie
UA Промивання



Operation

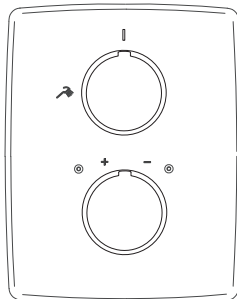
CZ Funkce
DE Funktion
DK Betjening
EE Toimimine
ES Servicio

FI Toiminta
FR Utilisation
IT Funzionamento
LT Veikimo principas
LV Darbības princips

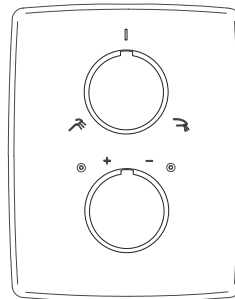
NL Bediening
NO Funksjon
PL Działanie
RO Funcționare

RU Принцип действия
SE Funktion
SK Prevádzka
UA Принцип дії

2887



2888



Installation

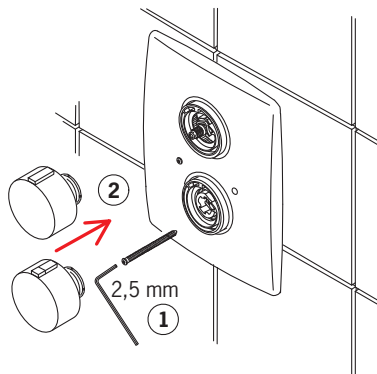
CZ Montáž
DE Montage
DK Installation
EE Paigaldus
ES Montaje

FI Asennus
FR Installation
IT Montaggio
LT Montavimas
LV Montāža

NL Installatie
NO Montering
PL Instalacja
RO Instalare

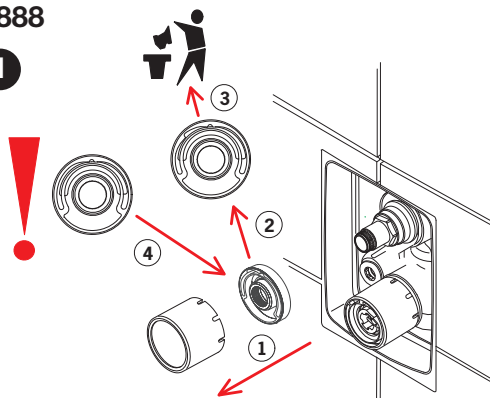
RU Установка
SE Installation
SK Inštalácia
UA Встановлення

2887

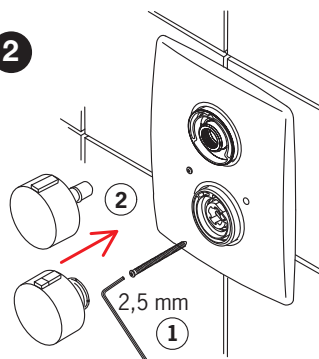


2888

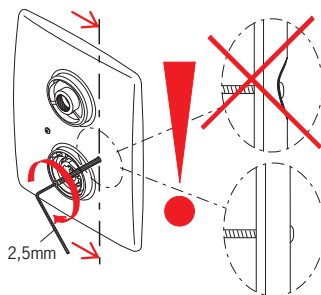
1



2

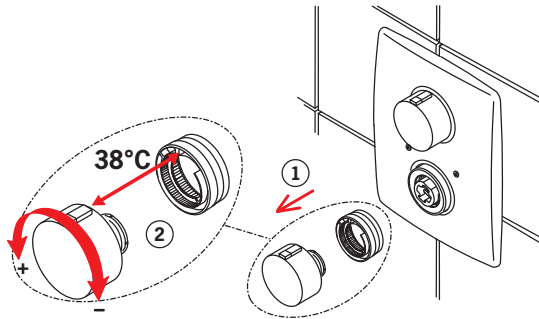


3



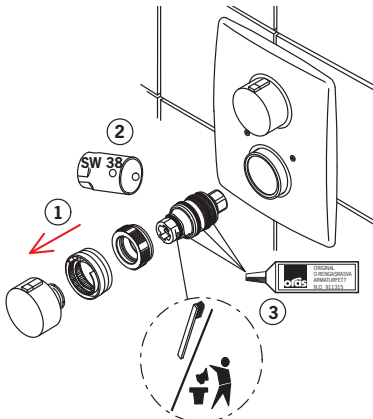
SERVICE 1: Temperature adjustment

| | |
|---|--|
| CZ Regulátor teploty | LV Temperatūras iestādišana |
| DE Temperatureinstellung am Montageort | NL Temperatuursinstelling |
| DK Justering af temperaturen på installationsstedet | NO Justering av temperaturen ved sperreknappens |
| EE Temperatuuri seadmine vajadusel | PL Regulacja temperatury |
| ES Ajuste de la temperatura en el lugar de montaje | RO Reglarea temperaturii |
| FI Lämpötilan säätö tarvittaessa | RU Регулировка температуры |
| FR Limitation de la température | SE Justering av blandningstemperatur |
| IT Regolazione della temperatura sul luogo del montaggio | SK Nastavenie teploty |
| LT Temperatūros reguliavimas | UA Регулювання температури |



To change the cartridge

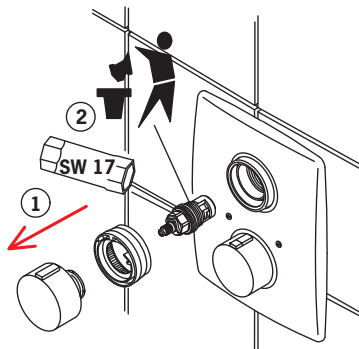
| | |
|---|---|
| CZ Výměna kartuše | LV Regulēšanas mehānisma kasetes maiņa |
| DE Ein- und Ausbau der Kartusche | NL Vervangen van het keramische binnenwerk |
| DK Udskiftning af reguleringskassette (unit) | NO Skifting av kassett |
| EE Seadeosa vahetus | PL Wymiana modułu sterującego |
| ES Montaje del cartucho | RO Înlocuirea cartuşului |
| FI Säätöosan vaihto | RU Замена регулировочного блока |
| FR Montage et démontage de la cartouche | SE Byte av kassett |
| IT Montaggio della cartuccia | SK Výměna kartuše |
| LT Valdanciosios kasetės pakeitimas | UA Заміна регулювального блоку |



④ SERVICE 1

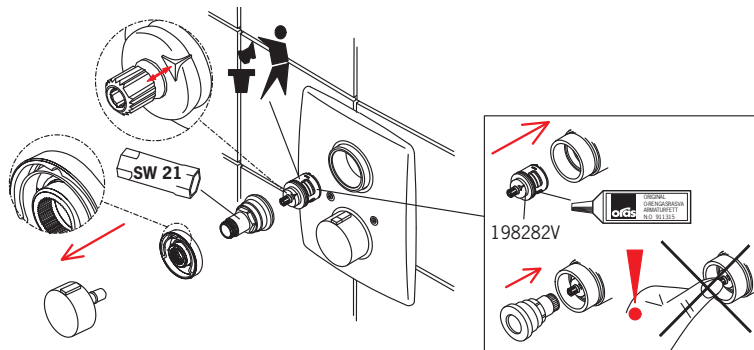
Changing the operating valve

- | | |
|---|--|
| CZ Výměna pracovního ventilu | LV Ūdens plūsmas ventīļa maiņa |
| DE Auswechseln der keramischen Oberteile | NL Vervangen van de werkingsklep |
| DK Udskiftning af topstykke | NO Bytting av overdel |
| EE Seadeventiili vahetus | PL Wymiana zaworu regulacyjnego |
| ES Recambio del cartucho del monoblock | RO Înlocuirea ventilului de operare |
| FI Käyttöventtiilin vaihto | RU Замена узла управления потоком воды |
| FR Changement de la tete ceramique eau chaude ou eau froide du grand bec | SE Byte av kranöverdel |
| IT Sostituzione dei vitoni in ceramica | SK Výměna prevádzkového ventilu |
| LT Vandens srauto reguliavimo ventilio pakeitimas | UA Заміна вузла управління потоком води |



Changing the diverter cartridge

- | | |
|--|---|
| CZ Výměna kartuše s přepínačem | LV Novadītāja kārtidža nomaiņa |
| DE Auswechseln der Mischkartusche | NL Vervangen van de omsteller cartouch |
| DK Udskiftning af omskifterdelen | NO Bytting av omkaster kassett |
| EE Vahetaja/seadeosa vahetus | PL Wymiana głowicy przełącznika |
| ES Recambio del cartucho mezclador | RO Înlocuirea cartuşului divortor |
| FI Vaihtimen/säätöosan vaihtaminen | RU Замена переключателя/узла регулировки |
| FR Changement de la tete ceramique pour le reglage de la temperature du petit bec | SE Byte av reglerkassett i styrenheten |
| IT Sostituzione della cartuccia di miscelazione | SK Výměna zvodovej kartuše |
| LT Diverterio šerdies pakeitimas | UA Заміна перемикача/вузла регулювання |



Cleaning/changing the litter filters

CZ Čištění/Výměna filtrů

DE Reinigung/Wechsel der Filter

DK Rensning/udskiftning af filtre

EE Prügipüüduuri puhastamine/vahetamine

ES Limpieza/cambio de los filtros

FI Roskasiivilöiden puhdistaminen/vaihtaminen

FR Nettoyage/changement des filtres

IT Pulizia/sostituzione dei filtri

LT Filtrų valymas ir pakeitimas

LV Dubļu filtru tīrīšana/maiņa

NL Reinigen/veranderen van de filters

NO Rensing/bytting av filter

PL Czyszczenie/wymiana filtra

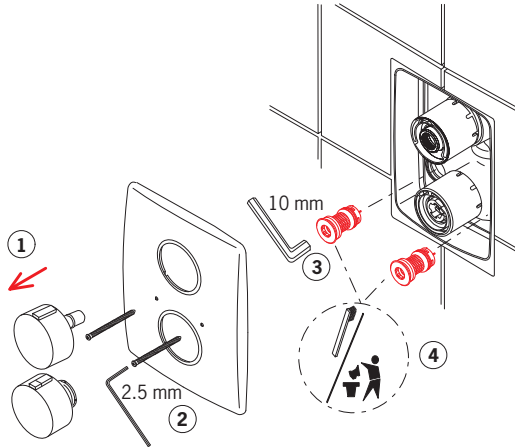
RO Curățirea/inlocuirea filtrelor

RU Очистка и замена уплотнительных фильтров

SE Rengöring/byte av smutsfilter

SK Čistenie/výmena odpadových filtrov

UA Чищення та заміна ущільнюючих фільтрів

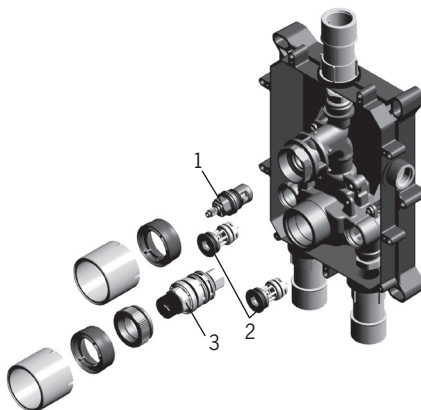


Spare parts

| | | | |
|------------------------------|-----------------------------|------------------------------|---------------------------|
| CZ Náhradní díly | FI Varaosat | NL Reserve-onderdelen | RU Запасные части |
| DE Ersatzteile | FR Pièces détachées | NO Reservedeler | SE Reservdelar |
| DK Reservedele | IT Pezzi di ricambio | PL Części zamienne | SK Náhradné diely |
| EE Varuosad | LT Atsarginės dalys | RO Piese de schimb | UA Запасні частини |
| ES Piezas de recambio | LV Rezerves daļas | | |

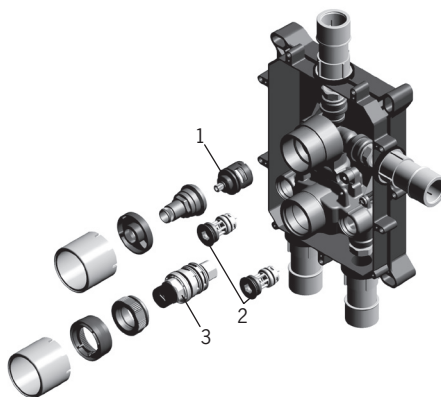
7117, 7127

- 1 109898
- 2 178295
- 3 178780V



7118, 7128

- 1 198282V
- 2 178295
- 3 178780V



Installation

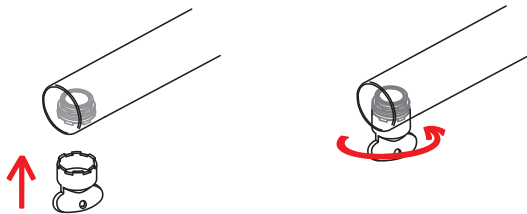
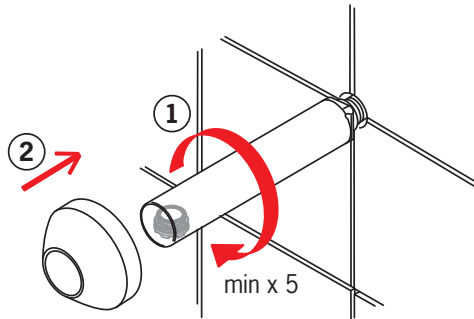
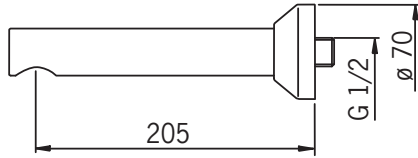
CZ Montáž
DE Montage
DK Installation
EE Paigaldus
ES Montaje

FI Asennus
FR Installation
IT Montaggio
LT Montavimas
LV Montāža

NL Installatie
NO Montering
PL Instalacja
RO Instalare

RU Установка
SE Installation
SK Inštalácia
UA Встановлення

221250



Oras Group is a powerful European provider of sanitary fittings: the market leader in the Nordics and a leading company in Continental Europe. The company's mission is to make the use of water easy and sustainable and its vision is to become the European leader of advanced sanitary fittings. Oras Group has two strong brands, Oras and Hansa.

The head office of the Group is located in Rauma, Finland, and the Group has four manufacturing sites: Burglengenfeld (Germany), Kralovice (Czech Republic), Olesno (Poland) and Rauma (Finland). Oras Group employs approximately 1400 people in twenty countries. Oras Group is owned by Oras Invest, a family company and an industrial owner.

ORAS GROUP

Isometsäntie 2, P.O. Box 40

FI-26101 Rauma

Tel. +358 2 83 161

Fax +358 2 831 6300

info.finland@oras.com

www.oras.com

