

EAN: 6414150071393

www.oras.com/nl/products/oras/product/2838F-105



- Groene gebouwen
- Eengreeps, Green Building
- Wastafelmontage
- Chroom
- Draaibereik beperkende optie
- CASCADE® perlator
- Eengreeps bediend, Hendel met warm-koud-aanduiding
- Temperatuurbegrenzer
- ø 40 mm keramisch binnenwerk voor debiet en temperatuur instelling

Technical data

Flow properties

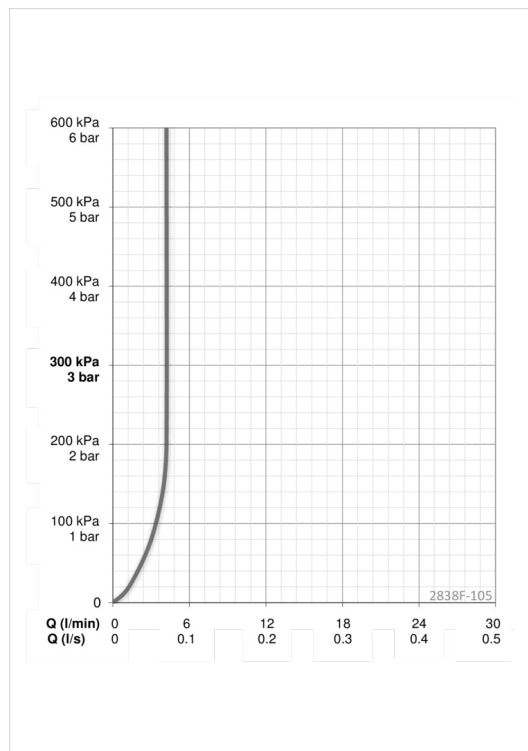
Flow-rate at 300 kPa (with flow controller) **0.07 l/s**

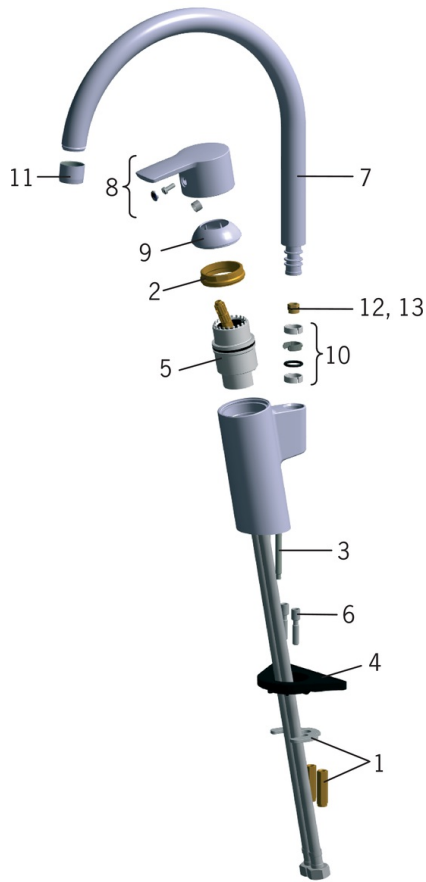
Technical properties

Hot water supply **max. +80°C**
Working pressure **50 - 1000 kPa**

Regulations

EN standard **EN 817**
Noise class **I (ISO 3822)**





SP2838F-105

	Name	Code
01	Bevestigingsplaat met bouten	158697
02	Schroefring	158726
03	Bevestigingsschroeven (10 stk), M6x65	158747/10
04	Verstevigingsplaat, 100x60mm	158825
05	Binnenwerk , Green building	600979V
06	Verlengschroeven, M6 Chrom	158893
07	Uitloop Chrom	159010V
08	Hendel Chrom	159050V
09	Kap Chrom	159053V
10	Dichting	159499
11	Mousseur, M22x1 , -105 Chrom	601167V
12	Begrenzer, 120°	159670/10
13	Begrenzer, 60°/0°	159667/10
13	Begrenzer, 60°/0°	159667V