

EAN: 6414150071218

[www.oras.com/nl/products/oras/product/2810F-104](http://www.oras.com/nl/products/oras/product/2810F-104)



- Groene gebouwen
- Eengreeps, Green Building
- Wastafelmontage
- Chroom
- CASCADE® perlator
- Eengreeps bediend, Hendel met warm-koud-aanduiding
- Temperatuurbegrenzer
- $\varnothing$  40 mm keramisch binnenwerk voor debiet en temperatuur instelling
- Flexibele aansluitslangen

## Technical data

### Flow properties

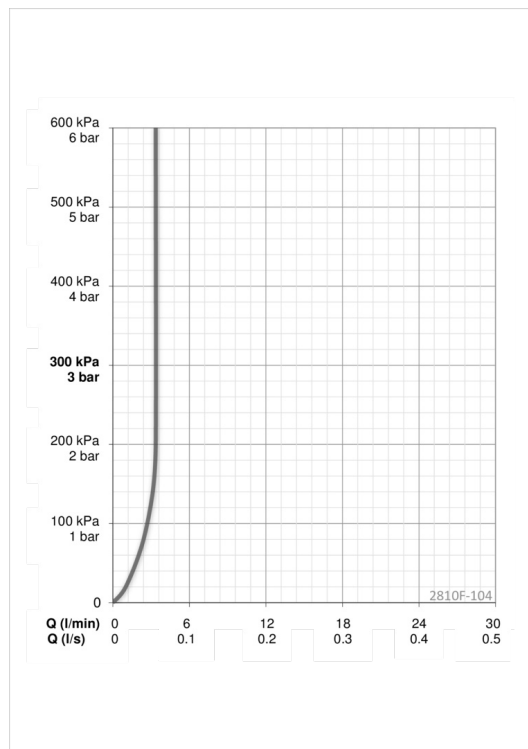
Flow-rate at 300 kPa (with flow controller) **0.056 l/s**

### Technical properties

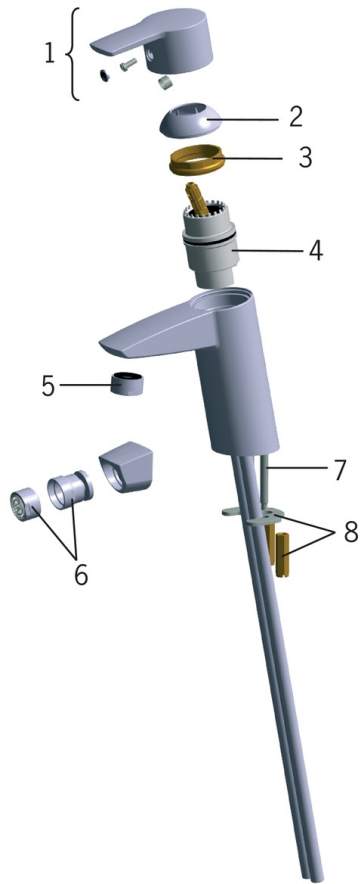
Hot water supply **max. +80°C**  
 Working pressure **50 - 1000 kPa**

### Regulations

EN standard **EN 817**  
 Noise class **I (ISO 3822)**



## Spare parts



### SP2810F-104

	Name	Code
01	Hendel Chroom	159050V
02	Kap Chroom	159053V
03	Schroefring	158726
04	Binnenwerk , Green building	600979V
05	Mousseur, M24x1 , -104	601434V
06	Mousseur, M24x1/M24x1 Chroom	232511
07	Bevestigingsschroeven (10 stk), M6x55	158727/10
08	Bevestigingsplaat met bouten	158697