



adaptiivinen PACi NX - kanavayksikkö PF3 Elite

1. Erittäin joustava asennus

- 2 asennusmahdollisuutta (vaaka/pysty)

2. Korkea kausittainen suorituskyky ja ohut runko

- Energialuokka SEER: A++ / SCOP: A++ teholla 7,1 kW
- Kompakti korkeus 250 mm, 25–39 kg

* Energialuokka A+++ - D alle 12,0 kW:n malleissa (EU-asetus 626/2011).

3. Miellyttävä käyttö

- Erittäin hiljainen toiminta, vähintään 22dB(A)*
- Langallinen kaukosäädin CZ-RTC6WBL ja CZ-RTC6BL mahdollistaa järjestelmän helpon asettamisen Bluetooth®-yhteyden kautta

* 3,6 kW:n malli ja käytettäessä ulkoisella staattisella paineella 50Pa alhaisessa tuuletintilassa.

4. Parempi sisäilman laatu nanoe⁺ X:n avulla

- nanoe alkamis X (generaattori Mark 2: 9,6 biljoonaa hydrokssyyliradikaalia/s) tavanomaisena vaatimuksena paremman sisäilman laadun takaamiseksi



PACi

R32

nanoe⁺X

A++

INVERTER+

PACi NX Series

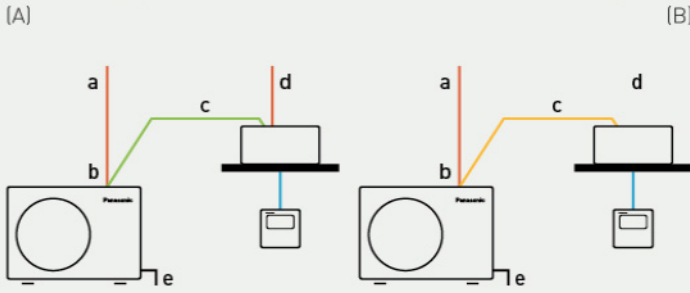


PACi NX -sarja, joka helpottaa kunnostusta. Seuraava sukupolvi on täällä

R32-kylmäaineella varustettu NX-sarja on kehitetty vastaamaan vaatimukseen helposta kunnostuksesta 3-johdinmenetelmällä. Sen ansiosta vanhojen järjestelmien korvaaminen on yksinkertaista ja helppoa monissa järjestelmissä vallitsevilla 3-johdinliitännöillä.

PACi PZ2/PZH2: 2-johtiminen menetelmä. - PACi NX-sarja: PACi PACI: 3-johtiminen menetelmä.

a: Virtalähde - b: Ulkoyksikön virtajohdot - c: Signaalijohdot (2-johtiminen suojattu) - d: Virtalähde - e: Maadoitus - f: Virta + signaalijohdotus (3-johtiminen + maadoitus).



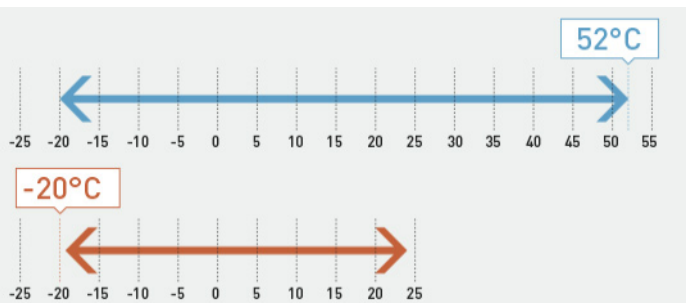
PACi NX Elite – huippuluokan kaupallinen ilmastointi

Tämä sarja tarjoaa erinomaista kausittaista suorituskykyä äärimmäisissä ympäristöolosuhteissa sekä lämmityksessä että jäähdytyksessä.

- Täysin helppo kunnostus
- Matalan korkeuden yhden tuulettimen ulkoyksikön muotoilu
- Huippuluokan SEER: A++ / SCOP: A++ 7,1 kW:n teholla
- Käyttöalue jopa 52 °C jäähdytyksessä ja jopa -20 °C lämmityksessä
- Putkiston enimmäispituus 100 m

a: Energialuokka ¹⁾ ja kausittaisen tehokkuuden arvo ($\zeta_{s,c} / \square_{s,h}$) ²⁾.
 1) Energialuokka A+++ - D alle 12,0 kW:n malleille (EU-asetus 626/2011). 2) $\square_{s,c} / \square_{s,h}$ arvot yli 12,0 kW:n malleille (EN 14825).

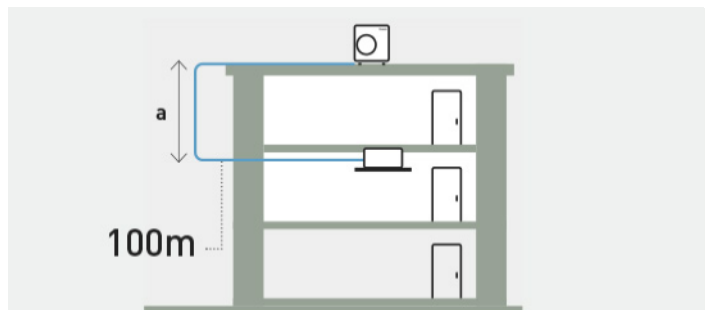
a	❄️	⚙️
3,6kW	A++	A+
5,0kW	A++	A+
6,0kW	A++	A+
7,1kW	A++	A++
10,0kW	A++	A+
12,5kW	281,7%	165,0%
14,0kW	275,9%	162,6%



PACi NX Elite - Laajennettu toiminta-alue jopa 52 °C:seen jäähdytyksessä ja -20 °C:seen lämmityksessä.

Päivitetty PACi NX Elite -sarja pystyy toimimaan myös haastavissa ympäristöolosuhteissa. Jäähdytystoiminta on mahdollista, kun ulkolämpötila on jopa -20 °C tai 52 °C. Lämmityskäyttöä voidaan hyödyntää myös ulkolämpötilan ollessa jopa -20 °C, kun ulkolämpötila on niinkin alhainen kuin -20 °C.

* Malleille 10,0 – 14,0 kW.



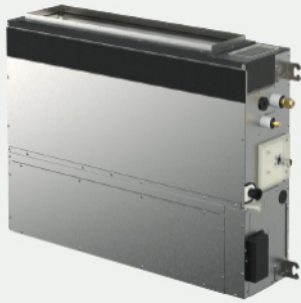
PACi NX Elite - Pitkä putkisto enintään 100m*.

Suurempi putkiston pituus antaa suurta suunnittelun joustavuutta eri rakennustyyppien ja -kokojen mukauttamiseksi. Putkiston pituus: 100m (10,0-14,0kW), 60m (7,1kW), 40m (>7,1kW).

a: Suurin korkeusero ulkoyksikön ja sisäyksikön välillä 30m (15m, jos ulkoyksikkö on sisäyksikön alapuolella)

* Malleissa 10,0 – 14,0kW.

PACi NX Series



2 asennusmahdollisuutta (vaaka/pysty)

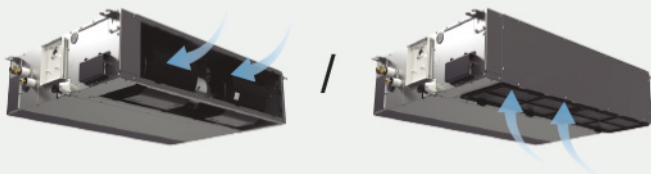
Pystyasennus on käytettävissä.
Ulkoinen staattinen paine 150Pa, riittää laitteiden etäasennukseen huoneista.



Kompakti runko

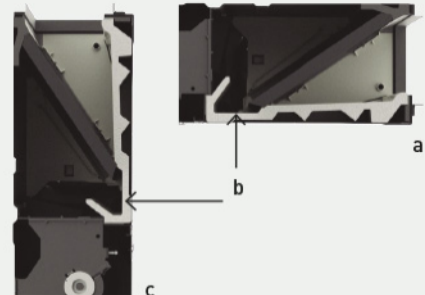
- Vain 250 mm korkea
- Kevyet yksiköt 25–39 kg

Perinteinen malli: 33 kg / 290 mm
Mukautuva kanava: 30 kg / 250 mm



Valittavissa oleva tuloilman asento

Sisääntuloilman asentoa voidaan säätää irrotettavalla paneelilla, jotta sisään pääsee taka- tai alapuolelta, riippuen kanavan asennuksesta.



Parannettu tyhjennysastian rakenne

Vain yksi tyhjennysastia vaaka- ja pystyasennuksiin. Laitetta ei tarvitse muokata.

a: Vaakasuoja – b: Jaettu tyhjennysastia - c: Pystysuoja

PACi NX Series





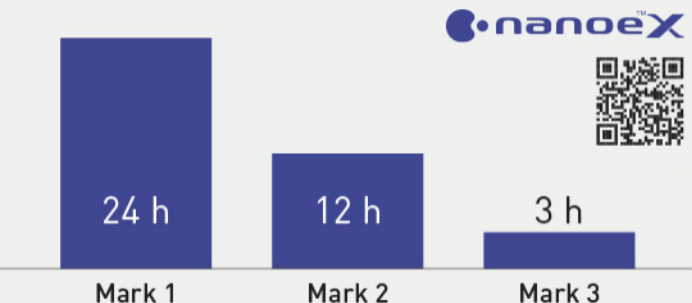
Luonnon tasapainoin tuominen sisätiloihin
nanoe™ X, teknologia, jossa on hydroksyyliiradikaalien edut
 Luonnossa runsaasti esiintyvillä hydroksyyliiradikaaleilla on kyky estää epäpuhtauksia. nanoe™ X, teknologia voi tuoda nämä uskomattomat hyödyt sisätiloihin, jotta kovat pinnat, pehmeät kalusteet ja sisäympäristö olisivat puhtaampia ja miellyttävämpiä.

7 nanoe™ X:n vaikutusta - Panasonicin ainutlaatuinen teknologia

- 1. Kyky estää 5 erilaista epäpuhtautta:** Bakteerit ja virukset - Homeet - Allergeenit - Siitepöly - Vaaralliset aineet.
- 2. Hajunpoisto:** Hajut
- 3. Kosteuttaa:** Iho ja hiukset

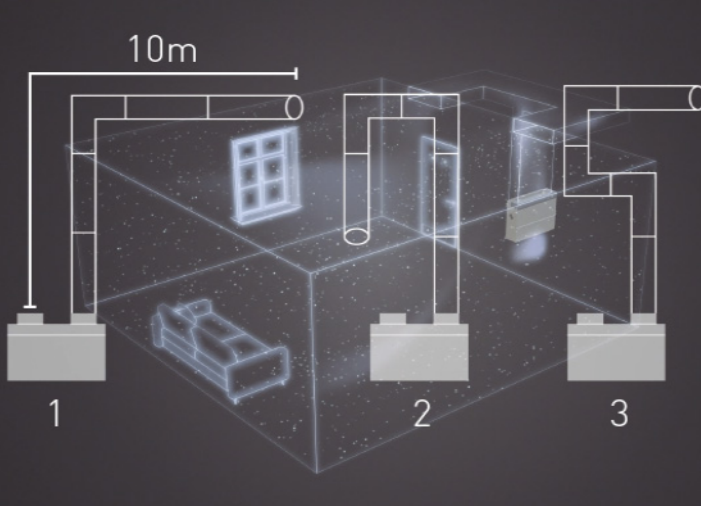


nanoe™ X: suojan parantaminen 24/7
 Toimii ilman puhdistamiseksi, jotta sisäympäristö on puhtaampi ja miellyttävämpi paikka olla koko päivän. nanoe™ X toimii yhdessä lämmitys- tai jäädytystoiminnon kanssa, kun olet kotona, ja voi toimia itsenäisesti, kun olet poissa. Anna ilmastoinnille voimaa lisätä suojaa kotona nanoe™ X -tekniikan ja Panasonic Comfort Cloud -sovelluksen kätevän ohjauksen avulla.



Vertailu ajasta, joka tarvitaan estämään 99 % siitepölyn siitepölystä.
 Nanoe X Generator Mark 3:n tulos. Estää siitepölyn 1/4 ajassa verrattuna nanoe X Generator Mark 2:een*.

* Vaikutus 3 tunnin kuluttua noin 24 m³:n testitilassa. Luvut eivät ole todellisissa käyttötilassa suoritettujen testaus tuloksia.



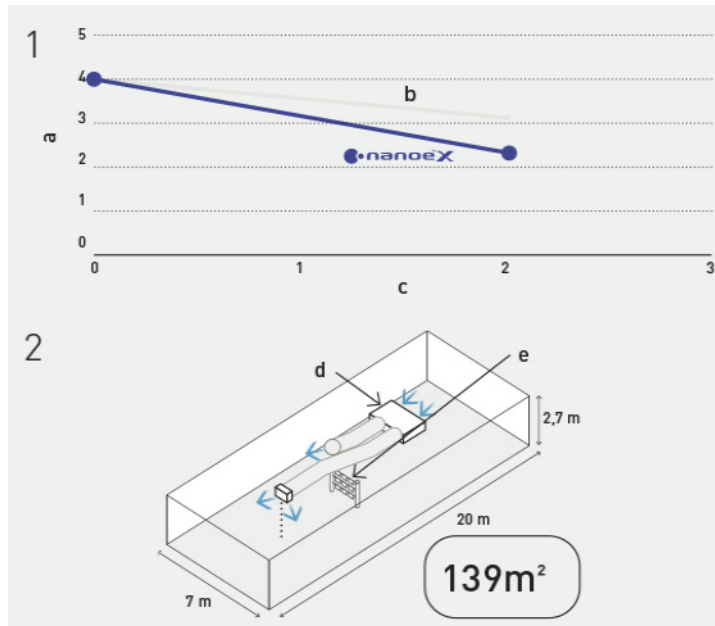
Parempi sisäilman laatu nanoe™ X:n avulla
 Nanoe alkamis X -tekniikan suorituskyky säilyy jopa 10 metrin pituisissa kanavissa*. Parantuneen ilmanlaadun vaikutus on riittävä, jotta useat kanavamuodot sopivat sovellukseen.

* Panasonicin sisäinen kysely.

- 1. Yksi taivutus**
- 2. Kaksi taivutusta**
- 3. Kolme mutkaa**

Kuten kokeista käy ilmi, jopa 10 metrin pituisen kanavan pituus, nanoeOhjelma X:n tehokkuus säilyy, vaikka putkea taivutettaisiin 3 kertaa.

PACi NX Series



nanoe⁺ X -efekti suurissa tiloissa todistettua hajua vastaan

139 m² huoneessa tupakan haju vähenee kertoimella 0,7 verrattuna luonnolliseen vähenemiseen 2 tunnin aikana.

1. Tupakan hajunpoistosuhde

nanoeOhjelma X väheni 0,7:llä.

a: Hajutaso - b: Luonnollinen vähennys - c: Aika (tuntia).

2. Testaa ympäristö.

3. osapuolen kansainvälinen testauslaitos KAKEN* suoritti tupakanhajua poistavan, nanoe X- ilmastulaitteella varustetun adaptiivisen kanavointilaitteen suorituskykykokeen.

* KAKEN TEST CENTER General Incorporated Foundation Japanissa, kansainvälinen testauslaitos.

d: Tiivistynyt yksikkö - e: Kiinnittynyt haju.



PACi NX Series Elite 4 way 60x60 cassette Inverter+ - R32

Mukautuva kanavoitu PACi NX Series Elite Inverter+ -yksikkö - R32		SINGLE PHASE					THREE PHASE			
		3.6 kW	7.1 kW	10.0 kW	12.5 kW	14.0 kW	7.1 kW	10.0 kW	12.5 kW	14.0 kW
Sarja		KIT-36PFH3Z5	KIT-71PF3ZH45	KIT-100PF3ZH45	KIT-125PF3ZH45	KIT-140PF3ZH45	KIT-71PF3ZH48	KIT-100PF3ZH48	KIT-125PF3ZH48	KIT-140PF3ZH48
Kaukosäädin		CZ-RTC5B	CZ-RTC5B	CZ-RTC5B	CZ-RTC5B	CZ-RTC5B	CZ-RTC5B	CZ-RTC5B	CZ-RTC5B	CZ-RTC5B
Jäähdytysteho (nimellinen)	kW	3,6	6,8	9,5	12,1	13,4	6,8	9,5	12,1	13,4
Jäähdytysteho (min.)	kW	1,2	2,2	3,1	3,2	3,3	2,2	3,1	3,2	3,3
Jäähdytysteho (maks.)	kW	4,0	7,8	11,4	13,6	15,3	7,8	11,4	13,6	15,3
EER (nimellinen) (1)	W/W	4,24	3,74	4,09	3,53	3,38	3,74	4,09	3,53	3,38
EER (min.) (1)	W/W		2,41	2,82	3,00	2,59	2,41	2,82	3,00	2,59
EER (maks.) (1)	W/W		5,64	5,08	5,00	4,18	5,64	5,08	5,00	4,18
SEER/ηsc (2)	%	6,8 A++	7,1 A++	7,4 A++	281,7%	275,9%	7,1 A++	7,4 A++	281,0%	275,2%
Pdesign (jäähdytys)	kW	3,6	6,8	9,5	12,1	13,4	6,8	9,5	12,1	13,4
Jäähdytyksen nimellisteho	kW	0,850	1,82	3,23	3,43	3,96	1,82	2,32	3,43	3,96
Jäähdytyksen ottoteho (min.)	kW		0,39	0,61	0,64	0,79	0,39	0,61	0,64	0,79
Jäähdytyksen ottoteho (maks.)	kW		3,24	4,04	4,54	5,90	3,24	4,04	4,54	5,90
Jäähdytyksen vuotuinen energiankulutus (3)	kWh/a	185	332	447	—	—	332	447	—	—
Lämmitysteho (nimellinen)	kW	4,0	7,5	10,8	13,5	15,5	7,5	10,8	13,5	15,5
Lämmitysteho (min.)	kW	1,2	2,0	3,1	3,2	3,3	2,0	3,1	3,2	3,3
Lämmitysteho (maks.)	kW	5,0	9,0	13,5	15,4	17,4	9,0	13,5	15,4	17,4
COP (nimellinen) (1)	W/W	4,17	4,03	3,88	3,46	3,33	4,03	3,88	3,46	3,33
COP (min.) (1)	W/W		3,16	3,07	3,06	3,14	3,16	3,07	3,06	3,14
COP (maks.) (1)	W/W		5,41	5,25	5,16	4,29	5,41	5,25	5,16	4,29
SCOP/ηsc (2)	%	4,5 A+	4,7 A++	4,3 A+	165,0%	162,6%	4,7 A++	4,3 A+	165,0%	162,6%
Pdesign -10 °C:ssa	kW	3,6	4,7	7,8	9,3	9,5	4,7	7,8	9,3	9,5
Syöttöteho lämmitys (nimellinen)	kW	0,96	1,86	2,78	3,90	4,65	1,86	2,78	3,90	4,65
Lämmityksen ottoteho (min.)	kW		0,37	0,59	0,62	0,77	0,37	0,59	0,62	0,77
Lämmityksen ottoteho (maks.)	kW		2,85	4,40	5,04	5,55	2,85	4,40	5,04	5,55
Vuotuinen energiankulutus lämmitys (3)	kWh/a	1.120	1.393	2.540	—	—	1.394	2.540	—	—
Sisäyksikkö		S-3650PF3E	S-6071PF3E	S-1014PF3E	S-1014PF3E	S-1014PF3E	S-6071PF3E	S-1014PF3E	S-1014PF3E	S-1014PF3E
Ulkoinen staattinen paine (Nimellinen) (4)	Pa	30	30	40	50	50	30	40	50	50
Ulkoinen staattinen paine (Min) (4)	Pa	10	10	10	10	10	10	10	10	10
Ulkoinen staattinen paine (maks.) (4)	Pa	150	150	150	150	150	150	150	150	150
Kosteudenpoiston määrä	L/h	14,0	21,0	20,0	34,0	36,0	21,0	32,0	34,0	36,0
Sisäilman virtaus (Korkea)	m³/min	13,0	19,0	26,0	29,0	32,0	19,0	26,0	29,0	32,0
Sisäilman virtaus (Keskitaso)	m³/min	10,0	15,0	21,0	23,0	25,0	15,0	21,0	23,0	25,0
Sisäilman virtaus (Matala)	m³/min	0,9	2,7	3,2	4,1	4,9	2,7	3,2	4,1	4,9
Sisätilan äänenpaine (korkea) (5)	dB(A)	30	30	33	35	39	30	33	35	39
Sisätilan äänenpaine (keskitaso) (5)	dB(A)	27	26	29	31	35	26	29	31	35
Sisätilan äänenpaine (matala) (5)	dB(A)	22	23	25	27	29	23	25	27	29
Sisätilan äänenvoimakkuus (korkea)	dB(A)	53	53	56	58	62	53	56	58	62
Sisäilman äänenteho (Keskitaso)	dB(A)	50	49	52	54	58	49	52	54	58
Sisäilman äänenteho (Matala)	dB(A)	45	46	48	50	52	46	48	50	52
Sisäyksikön mitat (korkeus)	mm	250	250	250	250	250	250	250	250	250
Sisäyksikön mitat (leveys)	mm	800	1.000	1.400	1.400	1.400	1.000	1.400	1.400	1.400
Sisäyksikön mitat (syvyys)	mm	730	730	730	730	730	730	730	730	730
Sisäyksikön nettopaino	kg	25	30	39	39	39	30	39	39	39
nanoe X Generator		Mark 2	Mark 2	Mark 2	Mark 2	Mark 2	Mark 2	Mark 2	Mark 2	Mark 2
Ulkoyksikkö		U-36PZH3E5	U-71PZH4E5	U-100PZH4E5	U-125PZH4E5	U-140PZH4E5	U-71PZH4E8	U-100PZH4E8	U-125PZH4E8	U-140PZH4E8
Ulkovirtalähde	V	220 - 230 - 240	220 - 230 - 240	220 - 230 - 240	220 - 230 - 240	220 - 230 - 240	380 - 400 - 415	380 - 400 - 415	380 - 400 - 415	380 - 400 - 415
Virta jäähdytyksessä (1p 220V / 3p 380)	A	4,20	9,20	11,50	16,80	19,40	3,05	3,85	5,65	6,55
Virta jäähdytyksessä (1p 230V / 3p 400)	A	4,00	8,80	11,00	16,00	18,50	2,90	3,70	5,40	6,20
Virta jäähdytyksessä (1p 240V / 3p 415)	A	3,85	8,45	10,50	15,40	17,70	2,80	3,50	5,20	6,00
Virta lämmityksessä (1p 220V / 3p 380)	A	4,70	9,40	13,60	19,10	22,70	3,15	4,65	6,50	7,75
Virta lämmityksessä (1p 230V / 3p 400)	A	4,50	9,00	13,10	18,20	21,70	3,00	4,40	6,20	7,40
Virta lämmityksessä (1p 240V / 3p 415)	A	4,30	8,60	12,60	17,50	20,80	2,90	4,20	5,95	7,05
Ulkoilman virtaus (jäähdytys)	m³/min	34,1	62,0	76,0	86,0	89,0	62,0	76,0	86,0	89,0
Ulkoilman virtaus (lämmitys)	m³/min	36,4	66,0	70,0	78,0	83,0	66,0	70,0	78,0	83,0
Ulkoilman äänenpaine (Viilennys -Korkea)	dB(A)	43	48	52	55	56	48	52	55	56

PACi NX Series Elite 4 way 60x60 cassette Inverter+ - R32

Mukautuva kanavoitu PACi NX Series Elite Inverter+ -yksikkö – R32		SINGLE PHASE					THREE PHASE			
		3.6 kW	7.1 kW	10.0 kW	12.5 kW	14.0 kW	7.1 kW	10.0 kW	12.5 kW	14.0 kW
Ulkoilman äänenpaine (Lämmitys -Korkea)	dB(A)	44	50	52	55	56	50	52	55	56
Ulkoilman äänen teho (Viilennys -Korkea)	dB(A)	62	65	69	73	74	65	69	73	74
Ulkoilman äänen teho (Lämmitys -Korkea)	dB(A)	64	67	69	73	74	67	69	73	74
Ulkoyksikön mitat (korkeus)	mm	695	996	996	996	996	996	996	996	996
Ulkomitat (leveys)	mm	875	980	980	980	980	980	980	980	980
Ulkomitat (syvyys)	mm	320	370	370	370	370	370	370	370	370
Ulkoyksikön nettopaino	kg	42	66	84	86	86	66	82	84	84
Putken halkaisija (neste)	Inch (mm)	1/4(6,35)	3/8 (9,52)	3/8 (9,52)	3/8 (9,52)	3/8 (9,52)	3/8 (9,52)	3/8 (9,52)	3/8 (9,52)	3/8 (9,52)
Putken halkaisija (kaasu)	Inch (mm)	1/2(12,70)	5/8 (15,88)	5/8 (15,88)	5/8 (15,88)	5/8 (15,88)	5/8 (15,88)	5/8 (15,88)	5/8 (15,88)	5/8 (15,88)
Putkien pituusalue	m	3 ~ 40	5 ~ 60	5 ~ 100	5 ~ 100	5 ~ 100	5 ~ 60	5 ~ 100	5 ~ 100	5 ~ 100
Korkeusero (sisään/ulos) (8)	m	15 / 30 (8)	15 / 30	15 / 30	15 / 30	15 / 30	15 / 30	15 / 30	15 / 30	15 / 30
Lisäkaasun putken pituus	m	30	30	30	30	30	30	30	30	30
Lisäkaasun määrä	g/m	15	30	40	40	40	30	40	40	40
Kylmäaine (R32) / CO2-ekv.	kg / T	1,13 / 0,76	1,95 / 1,32	2,70 / 1,82	3,00 / 2,03	3,00 / 2,03	1,95 / 1,32	2,70 / 1,82	3,00 / 2,03	3,00 / 2,03
Käyttöalue (jäähdytys – min.)	°C	-15	-15	-20 (9)	-20 (9)	-20 (9)	-15	-20 (9)	-20 (9)	-20 (9)
Toiminta-alue (jäähdytys - maks.)	°C	+46	+52	+52	+52	+52	+52	+52	+52	+52
Toiminta-alue (lämmitys - min.)	°C	-20	-20	-20	-20	-20	-20	-20	-20	-20
Toiminta-alue (lämmitys - maks.)	°C	+24	+24	+24	+24	+24	+24	+24	+24	+24

1) EER- ja COP-arvot on laskettu standardin EN14511 mukaisesti.

2) Alle 12 kW:n malleille, SEER- ja SCOP-arvot on laskettu direktiivin EU/626/2011 mukaisesti. Yli 12 kW:n malleille, $\eta_s, c/\eta_s, h$ -arvot on laskettu standardin EN 14825 mukaisesti.

3) Tehdasasetus.

4) Keskiuuri ulkoisen staattisen paineen asetus tehtaalta.

5) Yksiköiden äänenpainetiedoissa ilmoitettu arvo on mitattu 1,5 m:n etäisyydellä yksikön alapuolella. Äänenpaine on mitattu Eurovent 6/C/006-97 -normin mukaisesti.

6) Yhdistä nesteen liitäntäputki (Ø6,35–Ø9,52) sisäyksikön nesteputkistopuoleen.

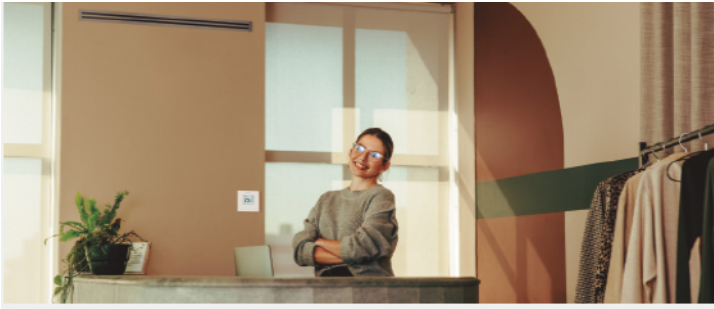
7) Yhdistä kaasun liitäntäputki (Ø12,70–Ø15,88) sisäyksikön kaasuputkistopuoleen. 8) Ulkoyksikkö sijaitsee matalammalla / ulkoyksikkö sijaitsee korkeammalla.

9) Putken enimmäispituus 30 m.

* Sisäyksikölle suositeltu sulake 3A.

** Edellä kuvatut arvot koskevat vakioasennusta (vaakasuora asennus kattoon, ilmanotto takaa) ja tilannetta, jossa nanoe™ X on POIS PÄÄLTÄ.

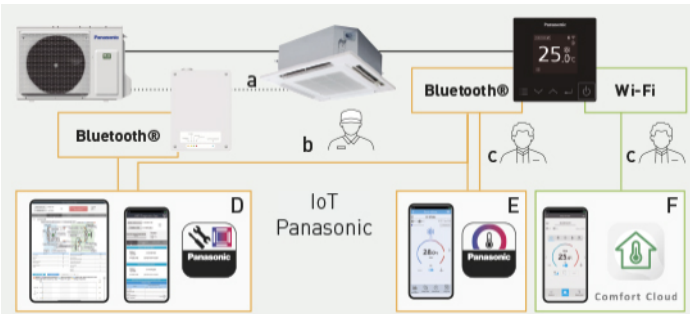
Smart & intuitive controls for PACi NX Series



CONEX tarjoaa mukavuutta ja hallintaa erilaisiin käyttötarpeisiin.

CONEX ja IoT-integraatio. Älypuhelimella tai tabletilla on mahdollista tehdä paitsi yksityiskohtaisia käyttö- ja huoltoasetuksia myös huolto- ja diagnostiikkatoimintoja.

1. Intuitiivinen ohjaus tyylikkäällä muotoilulla
2. Ohjausmukavuus älypuhelimella
3. Helppo huolto huoltotukisovelluksen avulla



CONEX ja IoT-integraatio

Langallinen kauko-ohjainsarja on täysin integroitu Panasonicin kehittämiin IoT-ratkaisuihin. Yksityiskohtainen käyttö, huoltoasetukset ja huoltotoiminnot ovat kaikki mahdollisia älypuhelimella tai tabletilla.

a: Huoltotarkastusliittymä - b: Panasonicin huolto- ja asennusohjelma - c: Loppukäyttäjä - D: Panasonic H&C Diagnosis App - E: Panasonic H&C Control App - F: Panasonic Comfort Cloud -sovellus

Kaupallinen Wi-Fi-sovitin Panasonic Comfort Cloud -sovellukselle

- Loppukäyttäjälle - Yhteys Wi-Fi:n kautta
- Kaupallinen Wi-Fi-sovitin (CZ-CAPWFC1) vaaditaan.

Ominaisuudet: - Etäohjaus ja -valvonta 24/7/365- Aikataulus - Virheilmoitukset - 1-200 yksikköä - Puheohjausyhteensopiva - Monikäyttäjä - Helppo aikataulus - Energiaseuranta - Virhekoodit.

* CZ-RTC6WBLW tai CZ-RTC6BLW vaaditaan.



Panasonic H&C Diagnosis App

- Työkalu diagnosointiin ja vianmääritykseen
- Huoltoa ja asentajaa varten - Yhteys Bluetooth®:n kautta

Ominaisuudet: - AC-ohjaus (järjestelmänäkymä, kylmäainepiirinäkymä)- Reaaliaikaiset tiedot (sisä-/ulkoyksikkö) - Kylmäaineikiertokaavio ja -kaavio - Tietojen tallennus - Historiatiedot - Vikakooditaulukot.

* Huoltotarkastusliittymä tarvitaan, kun tätä sovellusta käytetään ulkokäytössä. Langallinen kaukosäädin (CZ-RTC6WBL, CZ-RTC6BL, CZ-RTC6WBLW tai CZ-RTC6BLW) tarvitaan, kun tätä sovellusta käytetään sisäympäristössä. Yhteensopiva PZ3- ja PZH3-ulkoyksiköiden kanssa.



Panasonic H&C Control -sovellus

- Loppukäyttäjälle, huoltopalvelulle ja asentajalle - Yhteys Bluetooth®:n kautta

Yksityiskohtaiset käyttöasetusten ominaisuudet: - Perusasetukset - Viikkoajastin- Kaikki energiansäästötoiminnot - Avainlukko - Ilmanvaihtopuhaltimen ohjaus jne.

Yksityiskohtaiset huoltoasetusominaisuudet: - Hälytysnäyttö ja -historia - Suodattimen merkki - Koekäyttö - Anturin arvojen seuranta jne.

* CZ-RTC6WBL, CZ-RTC6BL, CZ-RTC6WBLW tai CZ-RTC6BLW vaaditaan.

Accessories



Älykäs monen toimipaikan valvontaratkaisu

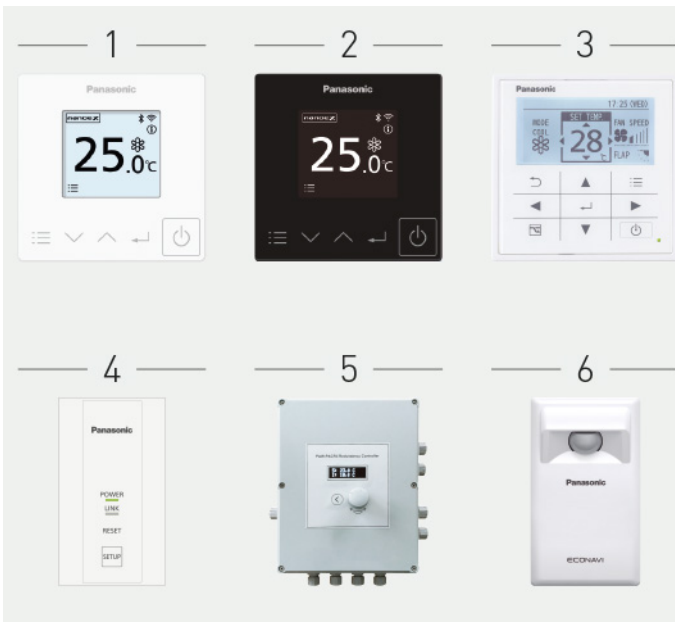
Panasonic AC Smart and Service Cloud on moderni ja skaalautuva energianhallintajärjestelmä lämmitys- ja jäähdytysratkaisuillesi. Yksi näyttö ja loputtomat mahdollisuudet.

AC Smart Cloud omistajalle ja kiinteistöhoitajalle.

- Monen toimipaikan valvonta - Aikataulujen asettaminen - Tehokkaat tilastot energiansäästöä varten - Huoltoilmoitukset

AC Service Cloud huolto- ja asentajalle.

- Kaikki toimipaikat yhdellä silmäyksellä hälytystilanteen kanssa - Itsediagnoositoiminto - Huoltosuunnittelu - Huoltotarkastuksen parametrit käytettävissä analysia varten.



Accessories

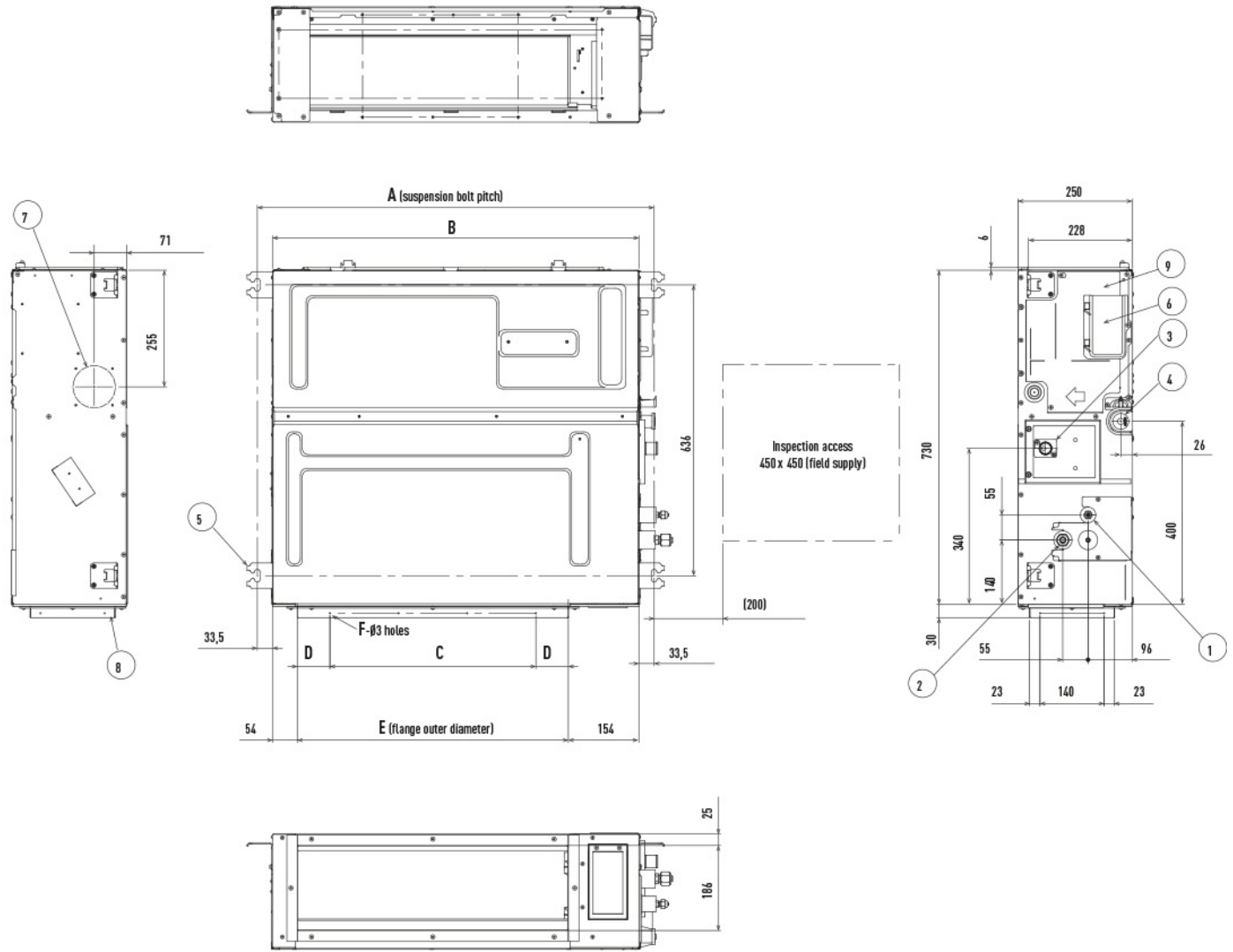
1. CZ-RTC6W	CONEX wired remote controller (non-wireless), white
1. CZ-RTC6WBL	CONEX wired remote controller with Bluetooth®, white
1. CZ-RTC6WBLW	CONEX wired remote controller with Wi-Fi and Bluetooth®, white
2. CZ-RTC6	CONEX wired remote controller (non-wireless), black
2. CZ-RTC6BL	CONEX wired remote controller with Bluetooth®, black
2. CZ-RTC6BLW	CONEX wired remote controller with Wi-Fi and Bluetooth®, black
3. CZ-RTC5B	Wired remote controller with Econavi function and datanavi
4. CZ-CAPWFC1	Commercial Wi-Fi Adaptor
5. PAW-PACR4	Interface to run up to 4 indoor unit groups on backup and alternative run
6. CZ-CENSC1	Econavi energy saving sensor



Accessories

7. CZ-RWS3 + CZ-RWRC3	Infrared remote controller and receiver
8. PAW-WTRAY	Tray for condenser water compatible with outdoor elevation platform
9. PAW-GRDBSE20	Outdoor base ground support for noise and vibration absorption
10. PAW-GRDSTD40	Outdoor elevation platform 400x900x400 mm
11. CZ-56DAF2	Air outlet plenum for S-3650PF3E
11. CZ-90DAF2	Air outlet plenum for S-6071PF3E
11. CZ-160DAF2	Air outlet plenum for S-1014PF3E

Dimensions



Type	A	B	C	D	E	F
	mm	mm	mm	mm	mm	Q'ty
S-3650PF3E	867	800	450 [pitch 150 x 3]	71	592	12
S-6071PF3E	1067	1000	750 [pitch 150 x 5]	21	792	16
S-1014PF3E	1467	1400	1050 [pitch 150 x 7]	71	1192	20

Type	S-3650PF3E	S-6071PF3E	S-1014PF3E
1 Refrigerant piping (liquid)	Ø6,35 (flared)	Ø9,52 (flared) ¹⁾	Ø9,52 (flared)
2 Refrigerant piping (gas)	Ø12,70 (flared)	60: Ø15,88 (flared) ²⁾ , 71: Ø15,88 (flared)	Ø15,88 (flared)
3 Upper drain piping connection port VP20	Outer diameter 26 mm, 200 mm flexible hose supplied		
4 Suspension lug	4-12x30		
5 Power supply port			
6 Bottom drain piping connection port VP20	Ø26 mm		
7 Fresh air inlet duct connection port	Ø100 ³⁾		
8 Flange for flexible air outlet duct			
9 Electrical component box			

1) When connecting with U-40PZ3E5, U-71PZ3E5 or U-60PZH3E5, connect the liquid socket piping (Ø9,52 - Ø6,35) to the liquid piping side indoor unit.

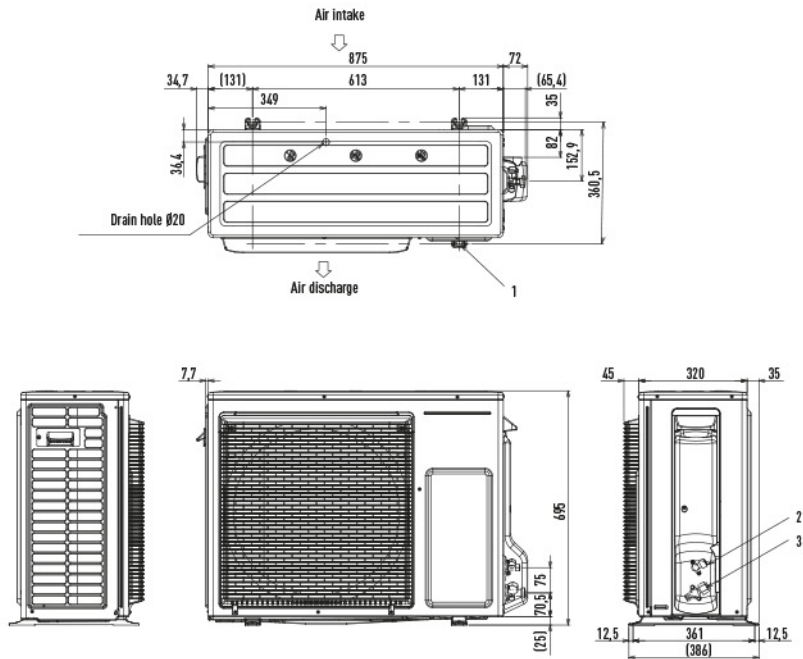
2) When connecting with U-40PZ3E5 or U-60PZH3E5, connect the gas socket piping (Ø15,88 - Ø12,7) to the gas piping side indoor unit.

3) Necessary to attach duct connecting flange (field supply).

Filter dimension: 520 x 520 x 15 mm.

Dimensions

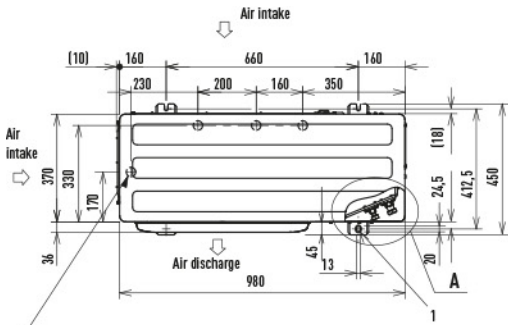
PACi NX Series Elite outdoor units from 3,6 to 6,0 kW.



- 1 Mounting hole (4-R6,5), anchor bolt: M10
- 2 Refrigerant piping (liquid), Ø6,35 (flared)
- 3 Refrigerant piping (gas), Ø12,70 (flared). U-71PZ3E5, Ø15,88 (flared)

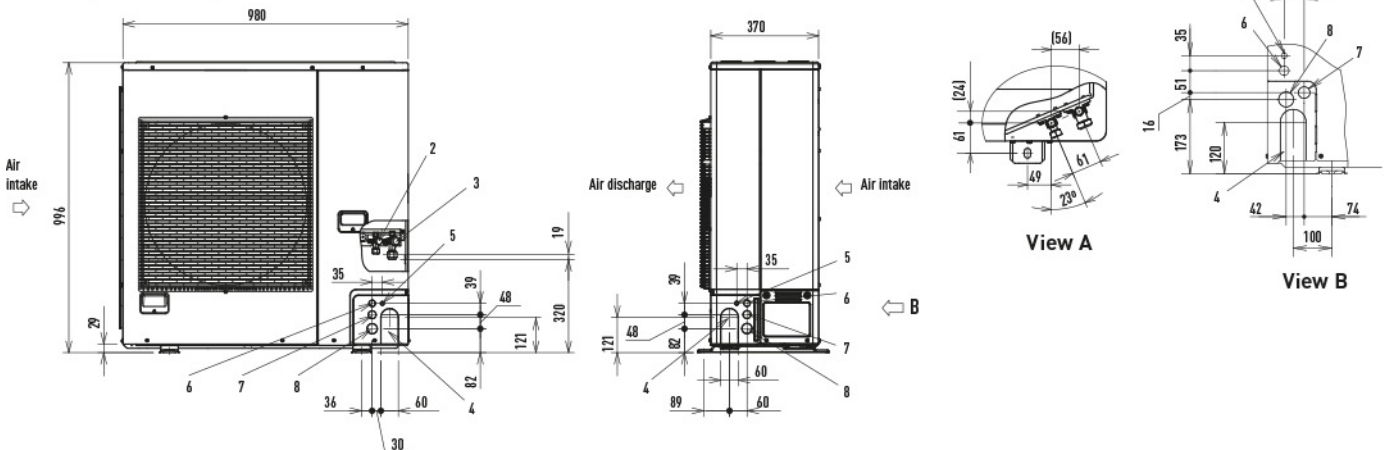
Unit: mm

PACi NX Series Elite outdoor units from 7,1 kW to 14,0 kW.



- 1 Mounting hole, anchor bolt: M10
- 2 Refrigerant piping (liquid), Ø9,52 (flared)
- 3 Refrigerant piping (gas), Ø15,88 (flared)
- 4 Refrigerant piping hole
- 5 Electrical wiring port (Ø13)
- 6 Electrical wiring port (Ø22)
- 7 Electrical wiring port (Ø27)
- 8 Electrical wiring port (Ø35)

4xØ32 holes (holes for drain). When using a drain pipe, install the drain socket (field supply) on to the drain port. Seal the other drain port with the rubber cap.



Unit: mm

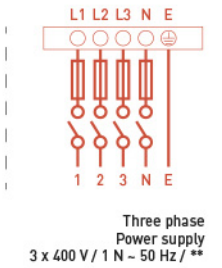
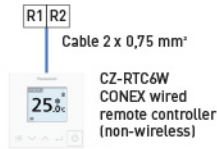
Wiring diagrams

PACi NX adaptive ducted unit kits 1x1

Indoor unit



Outdoor unit



Single phase

Indoor unit	Connection indoor / outdoor	Outdoor unit	Power supply	Circuit breaker*
S-3650PF3E	4 x 1,5 mm ²	U-36PZH3E5		20 A
S-3650PF3E	4 x 1,5 mm ²	U-50PZH3E5		20 A
S-6071PF3E	4 x 1,5 mm ²	U-60PZH3E5		25 A
S-6071PF3E	4 x 2,5 mm ²	U-71PZH4E5	220/230/240 V	25 A
S-1014PF3E	4 x 2,5 mm ²	U-100PZH4E5		35 A
S-1014PF3E	4 x 2,5 mm ²	U-125PZH4E5		40 A
S-1014PF3E	4 x 2,5 mm ²	U-140PZH4E5		40 A

Three phase

Indoor unit	Connection indoor / outdoor	Outdoor unit	Power supply	Circuit breaker**
S-6071PF3E	4 x 2,5 mm ²	U-71PZH4E8		16 A
S-1014PF3E	4 x 2,5 mm ²	U-100PZH4E8	380/400/415 V	16 A
S-1014PF3E	4 x 2,5 mm ²	U-125PZH4E8		16 A
S-1014PF3E	4 x 2,5 mm ²	U-140PZH4E8		16 A