



# Erinomainen vaihtoehto perinteiselle katuvalaistukselle

## LumiStreet gen2

LumiStreet gen2 on suora korvaaja perinteisille katuvalaisimille, joten se sopii erinomaisesti kuntien ja kaupunkien valaisinvaihtoihin. Korkean valotehokkuuden ja matalien alkukustannusten ansiosta LumiStreet gen2 -valaisin mahdollistaa lyhyen takaisinmaksuajan ja merkittävät säästöt energiakustannuksissa nopeasti. Huoltotunniste (service tag) ja Zhaga-liitännät takaavat helpon asennuksen ja huollon sekä valaisimen toimimisen ja päivitettävyyden pitkälle tulevaisuuteen. LumiStreet voidaan myös yhdistää älykkääseen valaistuksenohjausjärjestelmään, kuten Signify Interactiin. LumiStreetillä voidaan korvata perinteiset tai vanhat LED-katuvalaisimet suoraan. Saatavilla on kattavasti erilaisia optiikoita ja valovirtavaihtoehtoja, joita voidaan räätälöidä projektin vaatimusten mukaisesti. Kompakti valaisin on valmistettu laadukkaista materiaaleista, ja se on helppo purkaa osiin ja kierrättää käyttöönsä lopussa. LumiStreet gen2 Prossa liitälaitteeseen pääsee käsiksi helposti ilman työkaluja.

### Hyödyt

- Edullinen LED-vaihtoehto perinteisille katuvalaisimille
- Erittäin tehokas ja energiaa säästävä
- Laadukkaat materiaalit pidentävät käyttöikää ja vähentävät huollon tarvetta

# LumiStreet gen2

## Ominaisuudet

- Sopii lukuisiin eri käyttökohteisiin laajan optiikkavalikoiman, säädettävän valovirran ja käännettävän asennusvarren ansiosta
- QR-pohjainen huoltotunniste (service tag) helpottaa asennusta, huoltoa ja varaosien tilaamista
- Zhaga-liitäntä takaa toiminnan ja päivitettävyyden tulevaisuudessakin
- Korkea valotehokkuus
- Valaisimeen on myös saatavilla valoreseptejä, jotka auttavat pitämään yötaivaan pimeänä, vähentämään valosaastetta ja pitämään yllä lepakoille suotuisia ekosysteemejä.
- LumiStreet gen2 Prosta on saatavilla versio, jossa liitäntälaitteeseen pääsee käsiksi helposti ilman työkaluja.

## Käyttökohteet

- Tiet ja kadut
- Asuinalueiden kadut

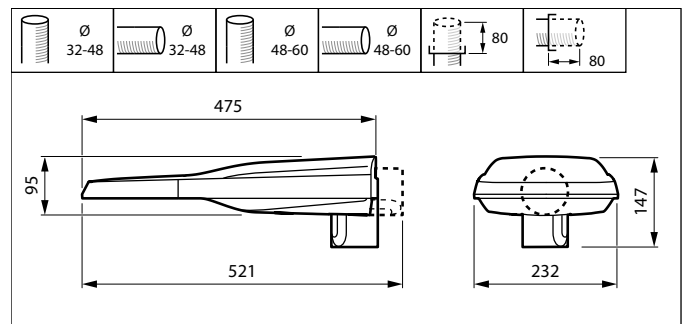
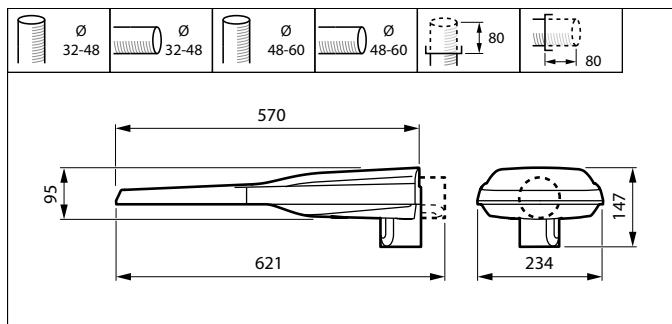
## Versions



LumiStreet/UniStreet gen2 Large

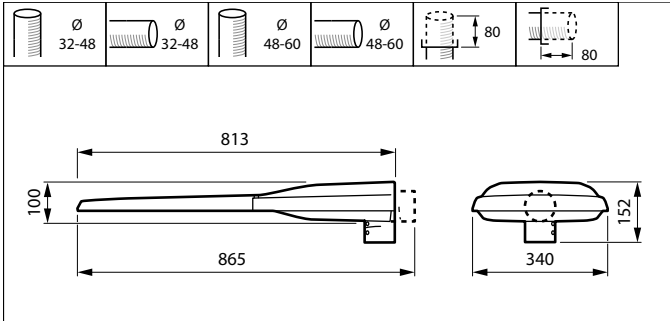
LumiStreet/UniStreet gen2 Micro

## Mittapiirros



# LumiStreet gen2

## Mittapiirros



## Tuotetiedot

UniStreet\_LumiStreet\_gen2



UniStreet\_LumiStreet\_gen2



UniStreet\_LumiStreet\_gen2



UniStreet\_LumiStreet\_gen2



Bottom view for spigot regulation and screw



UniStreet\_LumiStreet\_gen2

UniStreet\_LumiStreet\_gen2



## Yleistä tietoa

Liitäntälaitte sisältyy toimitukseen	Kyllä
Liitäntälaitteiden lukumäärä	1 yksikkö
Huoltotunniste	Kyllä

## Valaistuksen tekniset tiedot

Värintoistoindeksi (CRI)	70
Ylöspäin suuntautuvan valovirran osuus (ULR)	0

## Käyttö- ja sähkö tiedot

Ylijännitesuoja (yhteismuotoinen/differentiaali)	Ylijännitesuoja 6 kV (differentiaalimuoto), 8 kV (yhteismuoto)
--	--

## Mekaaniset tiedot ja runko

Optiikan suojan tyyppi	Tasolasi
Rungon väri	Harmaa
Suojausluokan koodi	IP66
Vakiokallistuskulma variasennuksessa	0°
Vakiokallistuskulma pylvään päähän asennettaessa	0°

## Merkinnät ja luokitukset

CE-merkintä	Kyllä
Syttyvyysluokka	Soveltuu asennettavaksi normaalisti syttyville pinnoille

## Yleistä tietoa

Order Code	Full Product Name	Lampputuoteperheen koodi	Valonlähde vaihdettavissa
910925866639	BGP292 LED120-4S/740 II DM11 48/60S	LED120	Kyllä
910925866697	BGP292 LED75-4S/740 I DX10 7024 D9 48/60	LED75	Kyllä
910925869854	BGP294 LED340-1P/740 UE II DM24P D9 48/6	LED240	-
910925868106	BGP291 LED51-4S/730 II DM50 48/60S	LED51	Kyllä

## Valaistuksen tekniset tiedot (1/2)

Order Code	Full Product Name	Valaisimen valokeila	Valonlähteen väri	Väriämpötila (nim.)	Valovirta	Order Code	Full Product Name	Valaisimen valokeila	Valonlähteen väri	Väriämpötila (nim.)	Valovirta
910925866639	BGP292 LED120-4S/740 II DM11 48/60S	160° - 42° x 54°	740 Neutral white	4000 K	10 200 lm	910925869854	BGP294 LED340-1P/740 UE II DM24P D9 48/6	160° - 42° x 54°	740 Neutral white	4000 K	28 560 lm
910925866697	BGP292 LED75-4S/740 I DX10 7024 D9 48/60	150° - 43° x 67°	740 Neutral white	4000 K	6 612 lm	910925868106	BGP291 LED51-4S/730 II DM50 48/60S	154° - 31° x 54°	730 Warm white	3000 K	4 524 lm

## Valaistuksen tekniset tiedot (2/2)

Order Code	Full Product Name	Optiikka (ulkovalaistus)	Order Code	Full Product Name	Optiikka (ulkovalaistus)
910925866639	BGP292 LED120-4S/740 II DM11 48/60S	Keskileveä valonjako 11	910925869854	BGP294 LED340-1P/740 UE II DM24P D9 48/6	Keskileveä valonjako 32
910925866697	BGP292 LED75-4S/740 I DX10 7024 D9 48/60	Erittäin leveä valonjako 10	910925868106	BGP291 LED51-4S/730 II DM50 48/60S	Keskileveä valonjako 50

## Käyttö- ja sähkö tiedot

# LumiStreet gen2

Order Code	Full Product Name	Tehonkulutus
910925866639	BGP292 LED120-4S/740 II DM11 48/60S	70 W
910925866697	BGP292 LED75-4S/740 I DX10 7024 D9 48/60	44 W

Order Code	Full Product Name	Tehonkulutus
910925869854	BGP294 LED340-1P/740 UE II DM24P D9 48/6	168 W
910925868106	BGP291 LED51-4S/730 II DM50 48/60S	32.5 W

## Ohjaujärjestelmät ja himmennys

Order Code	Full Product Name	Himmennettävä	Enimmäishimmennystaso
910925866639	BGP292 LED120-4S/740 II DM11 48/60S	Ei	0 % (digitaalinen)
910925866697	BGP292 LED75-4S/740 I DX10 7024 D9 48/60	Kyllä	0 % (digitaalinen)

Order Code	Full Product Name	Himmennettävä	Enimmäishimmennystaso
910925869854	BGP294 LED340-1P/740 UE II DM24P D9 48/6	Kyllä	0 % (digitaalinen)
910925868106	BGP291 LED51-4S/730 II DM50 48/60S	Ei	Ohjelmoitava

## Mekaaniset tiedot ja runko

Order Code	Full Product Name	Iskunkestävyysluokka
910925866639	BGP292 LED120-4S/740 II DM11 48/60S	IK09
910925866697	BGP292 LED75-4S/740 I DX10 7024 D9 48/60	IK09

Order Code	Full Product Name	Iskunkestävyysluokka
910925869854	BGP294 LED340-1P/740 UE II DM24P D9 48/6	IK08
910925868106	BGP291 LED51-4S/730 II DM50 48/60S	IK09

## Suorituskyky ajan mittaan (IEC-yhteensopiva)

Order Code	Full Product Name	Liitäntälaitteen vikaantumisaste 5 000 käyttökätunnin kohdalla
910925866639	BGP292 LED120-4S/740 II DM11 48/60S	0,5 %
910925866697	BGP292 LED75-4S/740 I DX10 7024 D9 48/60	0,5 %

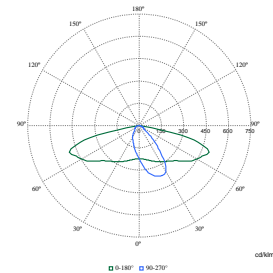
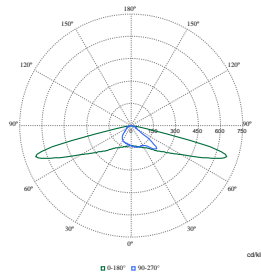
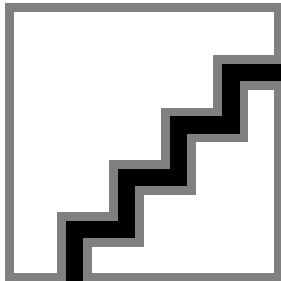
Order Code	Full Product Name	Liitäntälaitteen vikaantumisaste 5 000 käyttökätunnin kohdalla
910925869854	BGP294 LED340-1P/740 UE II DM24P D9 48/6	-
910925868106	BGP291 LED51-4S/730 II DM50 48/60S	-

## Tuotetiedot

Order Code	Full Product Name	Tuoteperheen koodi
910925866639	BGP292 LED120-4S/740 II DM11 48/60S	BGP292
910925866697	BGP292 LED75-4S/740 I DX10 7024 D9 48/60	BGP292

Order Code	Full Product Name	Tuoteperheen koodi
910925869854	BGP294 LED340-1P/740 UE II DM24P D9 48/6	BGP294
910925868106	BGP291 LED51-4S/730 II DM50 48/60S	BGP291

## Polar Wide Diagrams



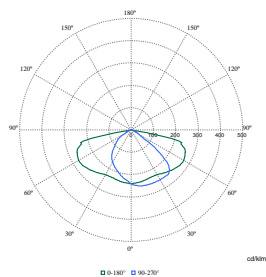
Polar Normal (separate) - BGP282I -  
910925866697

Polar Normal (separate) - BGP281I -  
910925868105

Polar Normal (separate) - BGP284I -  
910925869854

# LumiStreet gen2

## Polar Wide Diagrams



**Polar Normal (separate) - BGP282I -  
910925866639**

