



TownTune Central Post-Top, Urban road & street light, 40.5 W, 4970 lm, 4000 K, CRI70, Ohjelmoitava (DALIn tai NFC:n kautta), erillinen himmennys, Symmetrinen valonjako 50, Suojausluokka II, IP66, STD

TownTune-tuoteperhe on suunniteltu parantamaan olemassa olevia ja skaalautuvia kaupunkitiloja, ja se tarjoaa kaikki uusimmat valaistusinnovaatiot suorituskyvyn, valon laadun ja liitettävyyden suhteen. Tuoteperhe koostuu neljästä ratkaisusta: asennus keskipylvään päähän (CPT), epäsymmetrinen asennussovitin / sivuaukkoversio (ASY), pidennettävä liikkuva valaisinvarsi pylvään päähän (Lyre) ja kartiokuvulla varustettu asennus keskipylvään päähän (CCB). Jokainen TownTune-valaisin voidaan räätälöidä erilaisilla muodoilla rungon päälle, ja valaisimiin voidaan lisätä koristerengas, jota on saatavana kahdessa värissä (pois lukien CCB). Suunnitteluvaihtoehtoja, joiden avulla

voit luoda omanlaisen valaistusilmeesi ja tuoda kaupunginisiin ja kaupunkeihin omaleimaisen identiteetin. Lisäksi jokainen TownTune-perheen valaisin on yksilöllisesti tunnistettavissa Signify Service Tag -sovelluksen ansiosta. Skannaamalla maston oven sisäpuolelle tai suoraan valaisimeen sijoitetun QR-koodin pääset välittömästi käsiksi valaisimen kokoonpanoon. Tämä nopeuttaa ja helpottaa huolto- ja ohjelmointitoimintoja sekä mahdollistaa valaisimien ja varaosien oman digitaalisen kirjaston luomisen. TownTune käyttää myös LEDGINE-O-valaistusalustaa, mikä varmistaa, että kadullasi on aina oikea määrä ja suunta valoa. Lisäksi TownTune on järjestelmävalmiuden (SR) ansiosta myös tulevaisuudenkestävä. Ratkaisu, joka on valmis yhdistettäväksi sekä itsenäisiin että edistyneisiin ohjaus- ja valaistusohjelmistoihin, kuten Interact Cityyn.

## Yleistä tietoa

Lampputuoteperheen koodi	LED69 [LED module 6900 lm]
Valonlähde vaihdettavissa	Kyllä
Liitäntälaitteiden lukumäärä	1 yksikkö
Liitäntälaitte sisältyy toimitukseen	Kyllä
Valonlähdemoduulin tyyppi	LED
Huoltotunniste	Kyllä
Lampun tyyppi	LED
Arvoasteikko	Tehokas
Takuuaika	5 vuotta

## Valaistuksen tekniset tiedot

Ylöspäin suuntautuvan valovirran osuus (ULR)	0
Valovirta	4 970 lm
Väriämpötila (nim.)	4000 K
Valotehokkuus (nimellinen)	123 lm/W
Värintoistoindeksi (CRI)	70
Valonlähteiden määrä	40
Valonlähteen väri	740 Neutral white
Valaisimen valokeila	152° x 155°
Optiikka (ulkovalaistus)	Symmetrinen valonjako 50
Tuulipinta-ala	0,042 m <sup>2</sup>

## Käyttö- ja sähkö tiedot

Tulojännite	220–240 V
Verkkotaajuus	50 to 60 Hz
Kyt kentäsyste ysvirta	43 A
Kyt kentäsyste ysäsaika	0,26 ms
Tehonkulutus	40,5 W
Tehokerroin	0.97
Liitäntä	Sisäinen liitin
Kaapeli	-
Valaisimien määrä B-tyypin 16 A:n johdonsuojakatkaisijalle	10
Suojausluokka IEC	Suojausluokka II
Ylijännitesuoja (yhteismuotoinen/differentiali)	Vakioylijännitesuojaustaso

## Ohjausjärjestelmät ja himmennys

Himmennettävä	Kyllä
Liitäntälaitte	Tehonlähdeyksikkö, DynaDimmer
Ohjaustapa	Ohjelmitava (DALIn tai NFC:n kautta), erillinen himmennys
Vakiovalovirta (CLO)	Ei
DALI-standardi	DALI-2™
Enimmäishimmennystaso	10%

## Mekaaniset tiedot ja runko

Rungon materiaali	Painevalettu alumiini
Heijastimen materiaali	Akrylaatti
Optiikan materiaali	Polymetyylimetakrylaatti
Optiikan suojan materiaali	Polymetyylimetakrylaatti
Kiinnitysmateriaali	Alumiini
Rungon väri	Harmaa
Kiinnityslaite	Asennus pylvään päähän, halkaisija 62 mm
Optiikan suojan muoto	Kupera linssi
Optiikan suojan pinnoite	Clear
Kokonaiskorkeus	187 mm
Kokonaishalkaisija	477 mm
Suojausluokan koodi	IP66 [Pölytiivis, suojaus voimakkaalta vesisuihkulta]
Iskunkestävyysluokka	IK10 [20 J ilkivaltaa sietävä]
Vakiokallistuskulma pylvään päähän asennettaessa	0°
Vakiokallistuskulma varsiasennuksessa	-
Optiikan suojan tyyppi	Polykarbonaattikupu/-suoja, UV-kestävä
Nettopaino	6,800 kg

## Merkinnät ja luokitukset

Syttyvyysluokka	Soveltuu asennettavaksi normaalisti syttyville pinnoille
CE-merkintä	Kyllä
ENEC-merkintä	ENEC-merkintä
Fotobiologinen riski	Photobiological risk group 1 @200mm to EN62778
RoHS-direktiivin mukainen	Kyllä
Suorituskyvyn varmistava käyttölämpötila	25 °C
Muita huomioita	* Äärimmäisissä ympäristön lämpötiloissa valaisin voi automaattisesti himmentyä komponenttien suojelemiseksi.
Käyttölämpötila-alue	-40...+50 °C

## Suorituskyky alussa (IEC-yhteensopiva)

Valovirran toleranssi	+/-7%
Kromaattisuus alussa	(0.381, 0.379) SDCM <5
Tehonkulutuksen toleranssi	+/-10%
Värintoistoindeksin toleranssi alussa	+/-2
Valonlähteen väritasaisuus (SDCM)	SDCM≤5

## Suorituskyky ajan mittaan (IEC-yhteensopiva)

Liitäntälaitteen vikatiheys hyötykäyttöiän mediaanissa (100 000 h)	10 %
Valovirran pysyvyys (EN-IEC 62722-2-1) hyötykäyttöiän mediaanissa* (100 000 h)	L97

## Vastuullisuustiedot

Vastuullisuusluokitus	Signify Circle
Korjausluokka	Korjausluokka B. Huoltoteknikko voi vaihtaa tämän valaisimen liitäntälaitteen ja valonlähteen. Osat ja dokumentaatio ovat saatavilla pidennetyn ajan.
Sitoutunut hiili (A1-A3)	58,7 kg CO <sub>2</sub> e
Muun kuin ensimateriaalin osuus	55,2 %
Kierrätettävän materiaalin osuus valmiissa tuotteessa	55,2 %
Kokonaislämmityspotentiaali (GWP) B6 (kg CO <sub>2</sub> eq), ilmoitettu yksikkö	Laske paikallisen energialähteen mukaan: teho (kW, ilmoitettu yksikkö) * Käyttöikä (h, ilmoitettu yksikkö) * energialähde (kg CO <sub>2</sub> eq / kWh)
Kokonaislämmityspotentiaali (GWP) B6 (kg CO <sub>2</sub> eq), toiminnallinen yksikkö	Laske paikallisen energialähteen mukaan: teho (kW, ilmoitettu yksikkö) * 1 000 (lm) / valovirta (lm, ilmoitettu yksikkö) * 35 000 (h) * energialähde (kg CO <sub>2</sub> eq / kWh)

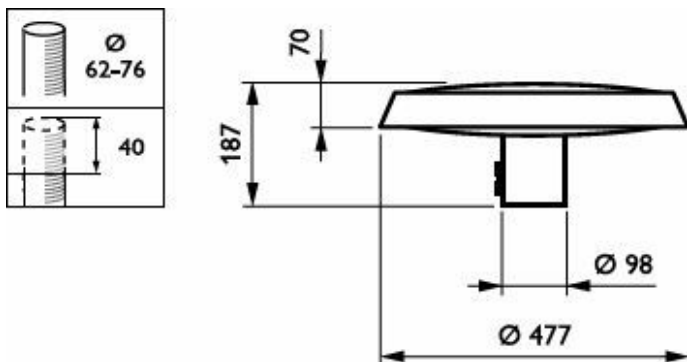
## Tuotetiedot

Tuotetiedon nimi	BDP260 LED69-4S/740 PSDD II DS50 DGR DF2
Tuotetiedon nimi	BDP260 LED69-4S/740 PSDD II DS50 DGR DF2

EOC-koodi	871951421432300
Sähkönumero	4504334
12NC-koodi	912300024873
12NC-koodi	912300024873
Sähkönumero	4504334
Pakkauksia laatikossa	1

Tuotepakkauksen EAN-koodi	8719514214323
Tuotepakkausten määrä laatikossa	1
Laatikon EAN-koodi	8719514214323
Tuoteperheen koodi	BDP260 [TOWNTUNE CENTRAL POST-TOP]

## Mittapiirros



## Polar normal diagrams

