



TownGuide Performer, Urban road & street light, 39 W, 3360 lm, 4000 K, CRI70, Symmetrinen valonjako, Suojausluokka II, IP66, SRG6-6

TownGuide Performer -tuoteperhe sisältää kuusi tunnistettavaa mutta nykyaikaista muotovaihtoehtoa: Flat Cone, Bowl, Classic Cone, Classic T, T sekä Tzero. Jokaiseen valaisimeen on saatavilla kirkas (PCC), läpikuultava (PCTR) tai himmeä (PCF) kupu (paitsi Tzero, johon on saatavilla vain kirkas kupu). Laaja valikoima eri valovirta- ja värilämpötilavaihtoehtoja sekä mataliin asennuskorkeuksiin räätälöidyt optiikat takaavat, että jokaiseen kohteeseen löytyy sopiva ratkaisu. Lisäksi TownGuide Performer -valaisimissa on pitkä, jopa 100 000 tunnin hyötykäyttöikä. TownGuide Performeriin on myös saatavilla eri ohjausvaihtoehtoja, joiden avulla valaisin voidaan integroida osaksi älykkäitä ratkaisuja ja säästää näin energiaa. Ohjausvaihtoehtoihin kuuluu muun muassa LumiStep, DynaDimmer, LineSwitch ja Coded Mains sekä langaton Interact-valaistuksenohjausjärjestelmä. Valaisimien asennus sujuu helposti. Valaisinta

ei tarvitse avata asennuksen yhteydessä lainkaan, sillä asennussovitteessa on bajonettiliitin, jossa on integroitu tiivistelaippa. Signify Service Tag -sovellus (huoltotunniste) tarjoaa kätevän pääsyn kaikkiin tärkeimpiin valaisintietoihin, mikä helpottaa asennuksen lisäksi huoltoa. TownGuide Performer on suunniteltu niin, että valaisimen kokonaiskustannukset (TCO) ovat mahdollisimman pienet. Älykkääseen ohjaukseen soveltuvana LED-valaisimena Townguide Performer on energia- ja kustannustehokas vaihtoehto perinteiselle valaistusratkaisulle.

Yleistä tietoa

Lampputuoteperheen koodi	LED60 [LED module 6000 lm]
Valonlähde vaihdettavissa	Kyllä
Liitäntälaitteiden lukumäärä	1 yksikkö
Liitäntälaitte sisältyy toimitukseen	Kyllä
Valonlähdemoduulin tyyppi	LED
Huoltotunniste	Kyllä
Lampun tyyppi	LED
Arvoasteikko	Tehokas
Takuuaika	5 vuotta

Valaistuksen tekniset tiedot

Ylöspäin suuntautuvan valovirran osuus (ULR)	10
Valovirta	3 360 lm
Väriämpötila (nim.)	4000 K
Valotehokkuus (nimellinen)	86 lm/W
Värintoistoindeksi (CRI)	70
Valonlähteiden määrä	4
Valonlähteen väri	740 Neutral white
Valaisimen valokeila	75°
Optiikka (ulkovalaistus)	Symmetrinen valonjako
Tuulipinta-ala	0,088 m ²

Käyttö- ja sähkö tiedot

Tulojännite	220-240 V
Verkkotaajuus	50 to 60 Hz

KytKentäsäysvirta	45 A
KytKentäsäysaika	0,285 ms
Tehonkulutus	39 W
Tehokerroin	0.97
Liitäntä	5-napainen ruuviliitinkappale
Kaapeli	-
Valaisimien määrä B-tyypin 16 A:n johdonsuojakatkaisijalle	10
Suojausluokka IEC	Suojausluokka II
Ylijännitesuoja (yhteismuotoinen/differentiaali)	Ylijännitesuoja 6 kV (differentiaalimuoto ja yhteismuoto)

Ohjausjärjestelmät ja himmennys

Himmennettävä	Kyllä
Liitäntälaitte	Tehonlähdeyksikkö, DynaDimmer
Ohjaustapa	-
Vakiovalovirta (CLO)	Ei
Enimmäishimmennystaso	50%
Integroitu ohjaus	LumiStep-himmennys 6 tuntia
Valokenno	-

Mekaaniset tiedot ja runko

Rungon materiaali	Alumiini
Heijastimen materiaali	-
Optiikan materiaali	Akrylaatti
Optiikan suojan materiaali	Polykarbonaatti
Kiinnitysmateriaali	Teräs
Rungon väri	Hopea

Kiinnityslaite	Asennus pylvään päähän, halkaisija 62 mm
Optiikan suojan muoto	Kartiomainen
Optiikan suojan pinnoite	Frosted
Kokonaispituus	570 mm
Kokonaisleveys	570 mm
Kokonaiskorkeus	317 mm
Kokonaishalkaisija	570 mm
Mitat (korkeus x leveys x syvyys)	317 x 570 x 570 mm
Osien väri	Kaikki osat värjätty
Suojausluokan koodi	IP66 [Pölytiivis, suojaus voimakkaalta vesisuihkulta]
Iskunkestävyysluokka	IK10 [20 J ilkivaltaa sietävä]
Vakiokallistuskulma pylvään päähän asennettaessa	0°
Vakiokallistuskulma variasennuksessa	-
Optiikan suojan tyyppi	Huurrettu polykarbonaattikupu/-suoja
Nettopaino	6,780 kg

Merkinnät ja luokitukset

Hehkulankatesti	Lämpötila 650 °C, kesto 5 s
Syttyvyysluokka	-
CE-merkintä	Kyllä
ENEC-merkintä	ENEC-merkintä
RoHS-direktiivin mukainen	Kyllä
Suorituskyvyn varmistava käyttölämpötila	25 °C
Käyttölämpötila-alue	-40...+35 °C

Suorituskyky alussa (IEC-yhteensopiva)

Valovirran toleranssi	+/-7%
Kromaattisuus alussa	(0.38, 0.38) SDCM <5
Tehonkulutuksen toleranssi	+/-10%
Värintoistoindeksin toleranssi alussa	+/-2
Valonlähteen väritasaisuus (SDCM)	SDCM≤5

Suorituskyky ajan mittaan (IEC-yhteensopiva)

Liitäntälaitteen vikaantumisasaste 5 000 käyttöikäkätunnin kohdalla	0,5 %
Liitäntälaitteen vikatiheys hyötykäyttöiän mediaanissa (50 000 h)	5 %
Liitäntälaitteen vikatiheys hyötykäyttöiän mediaanissa (100 000 h)	10 %
Valovirran pysyvyys (EN-IEC 62722-2-1) hyötykäyttöiän mediaanissa* (50 000 h)	L98
Valovirran pysyvyys (EN-IEC 62722-2-1) hyötykäyttöiän mediaanissa* (100 000 h)	L95

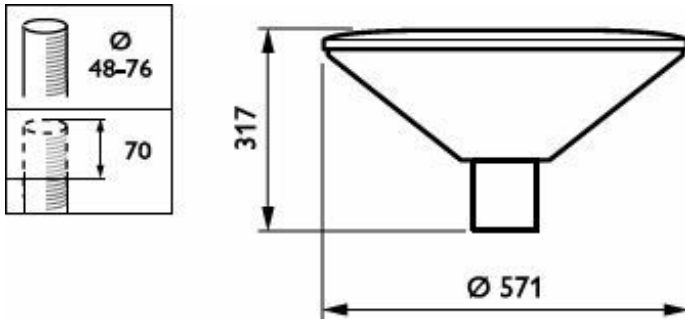
Vastuullisuustiedot

Vastuullisuusluokitus	Unclassified
-----------------------	--------------

Tuotetiedot

Tuotetiedon nimi	BDP102 LED60/740 II DS PCF SI LS-6 62P
Tuotetiedon nimi	BDP102 LED60/740 II DS PCF SI LS-6 62P
EOC-koodi	871829191031200
Sähkönumero	4504447
12NC-koodi	910500991091
12NC-koodi	910500991091
Sähkönumero	4504447
Pakkauksia laatikossa	1
Tuotepakkauksen EAN-koodi	8718291910312
Tuotepakkausten määrä laatikossa	1
Laatikon EAN-koodi	8718291910312
Tuoteperheen koodi	BDP102 [TOWNGUIDE PERFORMER CLASSIC CONE]

Mittapiirros



Polar normal diagrams

