

**imperiale**

AIR CONDITIONING  
REFRIGERATION  
HEATING

Ed. 2026



DOWNLOAD THE CATALOGUE

"I have always believed that the success of a company can be expressed by objective data, such as turnover, market share, growth increments, but even more so by feedback received from its Customers, by the quality of its image, by the level of dependability with which it relies upon market opinion. Passion, skill, professionalism are the expression of the best Swiss-German and Italian spirit. A spirit which combines commitment and imagination, research, invention, seriousness and practical solutions. It is characterized by this double culture that IMPERIALE has selected since the beginning, from global production, simply THE BEST. "

*Alberto Imperiale*  
CEO PDG  
IMPERIALE GmbH



## CONTENTS

<b>RUBBER FT XL</b>	Page 2
<b>RUBBER FT XS</b>	Page 3
<b>RUBBER FT MP-GML</b>	Page 4
<b>RUBBER FT MP-GMS</b>	Page 5
<b>RUBBER FT XSR 600-055/105</b>	Page 6
<b>RUBBER FT GMSR 600-055/105</b>	Page 7
<b>RUBBER FT DOC. TÜV</b>	Page 8/9/10
<b>MINI RUBBER FT</b>	Page 11
<b>TAP ISOL</b>	Page 12
<b>MATS</b>	Page 13/14
<b>PYRAMIDE RUBBER</b>	Page 15
<b>PYRAMIDE PLASTIC</b>	Page 16
<b>BRACKETS SI 1301 - SI 1402 - SI 1503</b>	Page 17
<b>BRACKETS SI 1508 - SI 1058</b>	Page 18
<b>BRACKETS SI 1402 BLACK - SI 1503 BLACK</b>	Page 19
<b>BRACKETS INOX</b>	Page 20
<b>BRACKETS SI 7701 - SI 7702 - SI 7703</b>	Page 21
<b>BRACKETS SI 4401 - SI4402 - SI4402 - SI 4403</b>	Page 22
<b>BRACKETS SI 1031 - SI 1042 - SI 1053</b>	Page 23
<b>BRACKETS SI 7071 - SI 7072 - SI 7073</b>	Page 23
<b>BRACKETS SI 0031 - SI 0042 - SI 0053</b>	Page 24
<b>BRACKETS SI 0071 - SI 0072 - SI 0073</b>	Page 24
<b>BRACKETS SI 9003</b>	Page 25
<b>ADHESIVE ANTI-VIBRATION RUBBER STRIPS</b>	Page 26
<b>BRACKETS ANTI VIBRATION DAMPERS SI 0004</b>	Page 27
<b>DUCTS</b>	Page 28/29/30/31/32
<b>PIRASPLIT TOP TAPE</b>	Page 33
<b>GN TAPE</b>	Page 34
<b>PE INSULATING TAPE</b>	Page 35
<b>RUBBER INSULATION SELF-ADHESIVE TAPE</b>	Page 36
<b>BENDING KIT</b>	Page 37
<b>HEATING RESISTANCES</b>	Page 38
<b>VAPOBOX MAXI</b>	Page 39/40


**ALUMINIUM PROFILE mm 41 x 21**


**Composizione:** Supporto realizzato con granuli ultrafini di gomma SBR riciclata. Il legante poliuretano utilizzato non contiene nessuna delle sostanze riportate nella lista dei candidati del regolamento REACH (Regolamento CE n. 1907/2006) o in una quantità inferiore pari allo 0,1% p/p. Ottimizzato per rispondere alle necessità di ridurre le vibrazioni per una lunga durata nel tempo, oltre a consentire un immediato drenaggio delle acque piovane. Dotato inoltre di viti (due) per fissaggio rapido ed efficace al profilo di alluminio appositamente progettato, a completamento e per un corretto posizionamento vengono fornite due bolle.



**Composition:** Support made with recycled SBR rubber ultrafine granule. The glue used as a binder does not contain any reported substances in the candidate list of the REACH directive (EC Regulation No. 1907/2006), or in a lower percentage at 0.1% w/w. Optimized to respond to the need to reduce vibrations for a long life, as well as allowing an immediate drainage of rainwater. It is also equipped with screws (two) for fast and effective fixing to the specially designed aluminium profile. Two bubble levels are supplied to complete the correct positioning.



**Composition:** Support réalisé avec du granule ultrafin de caoutchouc SBR recyclé. La colle servant de liant ne contient pas de substances signalées dans la liste candidate de la directive REACH (règlement CE n°1907/2006), ou dans un pourcentage inférieur à 0,1% p/p. Optimisé pour répondre à la nécessité de réduire les vibrations pour une longue durée de vie, ainsi que pour permettre un drainage immédiat de l'eau de pluie. Il est également équipé de vis (deux) pour une fixation rapide et efficace sur le profilé en aluminium spécialement conçu, deux niveaux à bulles sont fournis pour compléter le positionnement correct.



**Zusammensetzung:** Gummifüße aus recykliertem SBR-Kautschukultrafeines Granulat. Das verwendete Polyurethan Bindemittel enthält keine der in der Kandidatenliste der REACH-Verordnung (EG-Verordnung Nr. 1907/2006) gemeldeten Stoffe bzw. in geringerer Menge mit 0,1 % w/w. Enthält auch keine Stoffe, die in Anhang XIV der REACH-Verordnung aufgeführt sind. Optimierte für die Notwendigkeit, Vibrationen für eine lange Lebensdauer zu reduzieren, sowie eine sofortige Ableitung von Regenwasser zu ermöglichen. Es ist auch mit Schrauben (zwei) zur schnellen und effektiven Befestigung an das speziell entworfene Aluminiumprofil ausgestattet. Zwei Wasserwagen werden mitgeliefert, um die korrekte Positionierung zu vervollständigen.



**Composición:** Están fabricados a partir de gránulos de caucho SBR reciclado. El aglutinante de poliuretano utilizado no contiene ninguna de las sustancias enumeradas en la lista de candidatos del reglamento REACH (Reglamento CE nº 1907/2006) o en una cantidad inferior al 0,1% p/p. Optimizado para responder a la necesidad de reducir las vibraciones para una larga vida útil, además de permitir un drenaje inmediato del agua de lluvia. También está equipado con tornillos (dos) para una fijación rápida y efectiva al perfil de aluminio especialmente diseñado. Se suministran dos niveles para completar el posicionamiento correcto.



ARTICLE	DIMENSION	CAPACITY	Pcs/pallet
<b>XL 250</b>	mm 250 x180 x 95	Kg 270	252
<b>XL 450</b>	mm 450 x180 x 95	Kg 430	140
<b>XL 600</b>	mm 600 x180 x 95	Kg 700	112
<b>XL 1000</b>	mm 1000 x180 x 95	Kg 700	56
<b>XL 1200</b>	mm 1200 x180 x 95	Kg 700	56


**WATER DRAINAGE SYSTEM**

**BUBBLE LEVEL**

**GROUND FIXING**
**IMPERIALE GmbH**  
**AIR CONDITIONING REFRIGERATION HEATING**

via Motta 34 6900 LUGANO - SWITZERLAND Tel. +41 91 960 88 90 Fax +41 919 50 93 94 www.imperiale.biz e-mail: info@imperiale.biz

The shown products are just an example. The delivered products could be different. The technical features of the products could change without prior notice.  
 Les produits montrés sont seulement un exemple. Les produits livrés pourraient être différents. Les caractéristiques techniques des produits pourraient changer sans préavis.  
 Die aufgeführten Artikel dienen nur als Beispiel. Die gelieferten Artikel können unterschiedlich sein. Die technischen Eigenschaften können ohne vorige Bekanntgabe geändert werden.  
 Los productos que se muestran son indicativos. Los productos entregados pueden ser diferentes. Las características técnicas de los productos pueden variar sin previo aviso.



ALUMINIUM PROFILE mm 21 x 15



**Composizione:** Supporto realizzato con granuli ultrafini di gomma SBR riciclata. Il legante poliuretano utilizzato non contiene nessuna delle sostanze riportate nella lista dei candidati del regolamento REACH (Regolamento CE n. 1907/2006) o in una quantità inferiore pari allo 0,1% p/p. Ottimizzato per rispondere alle necessità di ridurre le vibrazioni per una lunga durata nel tempo, oltre a consentire un immediato drenaggio delle acque piovane. Dotato inoltre di viti (due) per fissaggio rapido ed efficace al profilo di alluminio appositamente progettato, a completamento e per un corretto posizionamento vengono fornite due bolle.



**Composition:** Support made with recycled SBR rubber ultrafine granule. The glue used as a binder does not contain any reported substances in the candidate list of the REACH directive (EC Regulation No. 1907/2006), or in a lower percentage at 0.1% w/w. Optimized to respond to the need to reduce vibrations for a long life, as well as allowing an immediate drainage of rainwater. It is also equipped with screws (two) for fast and effective fixing to the specially designed aluminium profile. Two bubble levels are supplied to complete the correct positioning.



**Composition:** Support réalisé avec du granule ultrafin de caoutchouc SBR recyclé. La colle servant de liant ne contient pas de substances signalées dans la liste candidate de la directive REACH (règlement CE n°1907/2006), ou dans un pourcentage inférieur à 0,1% p/p. Optimisé pour répondre à la nécessité de réduire les vibrations pour une longue durée de vie, ainsi que pour permettre un drainage immédiat de l'eau de pluie. Il est également équipé de vis (deux) pour une fixation rapide et efficace sur le profilé en aluminium spécialement conçu, deux niveaux à bulles sont fournis pour compléter le positionnement correct.



**Zusammensetzung:** Gummifüße aus recyceltem SBR-Kautschukultrafeines Granulat. Das verwendete Polyurethan Bindemittel enthält keine der in der Kandidatenliste der REACH-Verordnung (EG-Verordnung Nr. 1907/2006) gemeldeten Stoffe bzw. in geringerer Menge mit 0,1 % w/w. Enthält auch keine Stoffe, die in Anhang XIV der REACH-Verordnung aufgeführt sind. Optimierte für die Notwendigkeit, Vibrationen für eine lange Lebensdauer zu reduzieren, sowie eine sofortige Ableitung von Regenwasser zu ermöglichen. Es ist auch mit Schrauben (zwei) zur schnellen und effektiven Befestigung an das speziell entworfene Aluminiumprofil ausgestattet. Zwei Wasserwagen werden mitgeliefert, um die korrekte Positionierung zu vervollständigen.



**Composición:** Están fabricados a partir de granúlos de caucho SBR reciclado. El aglutinante de poliuretano utilizado no contiene ninguna de las sustancias enumeradas en la lista de candidatos del reglamento REACH (Reglamento CE nº 1907/2006) o en una cantidad inferior al 0,1% p/p. Optimizado para responder a la necesidad de reducir las vibraciones para una larga vida útil, además de permitir un drenaje inmediato del agua de lluvia. También está equipado con tornillos (dos) para una fijación rápida y efectiva al perfil de aluminio especialmente diseñado. Se suministran dos niveles para completar el posicionamiento correcto.



ARTICLE	DIMENSION	CAPACITY	Pcs/pallet
<b>XS 250</b>	mm 250 x130 x 95	Kg 250	378
<b>XS 400</b>	mm 400 x130 x 95	Kg 430	252
<b>XS 600</b>	mm 600 x130 x 95	Kg 700	154
<b>XS 1200</b>	mm 1200 x130 x 95	Kg 700	84



WATER DRAINAGE SYSTEM



BUBBLE LEVEL



GROUND FIXING

**IMPERIALE GmbH**  
**AIR CONDITIONING REFRIGERATION HEATING**

via Motta 34 6900 LUGANO - SWITZERLAND Tel. +41 91 960 88 90 Fax +41 919 50 93 94 www.imperiale.biz e-mail: info@imperiale.biz

The shown products are just an example. The delivered products could be different. The technical features of the products could change without prior notice.  
 Les produits montrés sont seulement un exemple. Les produits livrés pourraient être différents. Les caractéristiques techniques des produits pourraient changer sans préavis.  
 Die aufgeführten Artikel dienen nur als Beispiel. Die gelieferten Artikel können unterschiedlich sein. Die technischen Eigenschaften können ohne vorige Bekanntgabe geändert werden.  
 Los productos que se muestran son indicativos. Los productos entregados pueden ser diferentes. Las características técnicas de los productos pueden variar sin previo aviso.



ALUMINIUM PROFILE mm 41 x 21



**Composizione:** Supporto realizzato con granulo medio di gomma SBR riciclata. Il legante poliuretano utilizzato non contiene nessuna delle sostanze riportate nella lista dei candidati del regolamento REACH (Regolamento CE n. 1907/2006) o in una quantità inferiore pari allo 0,1% p/p. Ottimizzato per rispondere alle necessità di ridurre le vibrazioni per una lunga durata nel tempo, oltre a consentire un immediato drenaggio delle acque piovane. Dotato inoltre di viti (due) per fissaggio rapido ed efficace al profilo di alluminio appositamente progettato, a completamento e per un corretto posizionamento vengono fornite due bolle.



**Composition:** Support made with recycled SBR rubber medium grain granule. The glue used as a binder does not contain any reported substances in the candidate list of the REACH directive (EC Regulation No. 1907/2006), or in a lower percentage at 0.1% w/w. Optimized to respond to the need to reduce vibrations for a long life, as well as allowing an immediate drainage of rainwater. It is also equipped with screws (two) for fast and effective fixing to the specially designed aluminum profile. Two bubble levels are supplied to complete the correct positioning.



**Composition:** Support réalisé avec du granule grain moyen de caoutchouc SBR recyclé. La colle servant de liant ne contient pas de substances signalées dans la liste candidate de la directive REACH (règlement CE n°1907/2006), ou dans un pourcentage inférieur à 0,1% p/p. Optimisé pour répondre à la nécessité de réduire les vibrations pour une longue durée de vie, ainsi que pour permettre un drainage immédiat de l'eau de pluie. Il est également équipé de vis (deux) pour une fixation rapide et efficace sur le profilé en aluminium spécialement conçu, deux niveaux à bulles sont fournis pour compléter le positionnement correct.



**Zusammensetzung:** Gummifüße aus recyceltem SBR-mittelkörnigem Gummi Granulat. Das verwendete Polyurethan Bindemittel enthält keine der in der Kandidatenliste der REACH-Verordnung (EG-Verordnung Nr. 1907/2006) gemeldeten Stoffe bzw. in geringerer Menge mit 0,1 % w/w. Enthält auch keine Stoffe, die in Anhang XIV der REACH-Verordnung aufgeführt sind. Optimiert für die Notwendigkeit, Vibrationen für eine lange Lebensdauer zu reduzieren, sowie eine sofortige Ableitung von Regenwasser zu ermöglichen. Es ist auch mit Schrauben (zwei) zur schnellen und effektiven Befestigung an das speziell entworfene Aluminiumprofil ausgestattet. Zwei Wasserwagen werden mitgeliefert, um die korrekte Positionierung zu vervollständigen.



**Composición:** Están fabricados a partir de gránulo de grano medianos de caucho SBR reciclado. El aglutinante de poliuretano utilizado no contiene ninguna de las sustancias enumeradas en la lista de candidatos del reglamento REACH (Reglamento CE nº 1907/2006) o en una cantidad inferior al 0,1% p/p. Optimizado para responder a la necesidad de reducir las vibraciones para una larga vida útil, además de permitir un drenaje inmediato del agua de lluvia. También está equipado con tornillos (dos) para una fijación rápida y efectiva al perfil de aluminio especialmente diseñado. Se suministran dos niveles para completar el posicionamiento correcto.



ARTICLE	DIMENSION	CAPACITY	Pcs/pallet
<b>MP-GML 250</b>	mm 250 x180 x 95	Kg 270	252
<b>MP-GML 450</b>	mm 450 x180 x 95	Kg 430	140
<b>MP-GML 600</b>	mm 600 x180 x 95	Kg 700	112
<b>MP-GML 1000</b>	mm 1000 x180 x 95	Kg 700	56
<b>MP-GML 1200</b>	mm 1200 x180 x 95	Kg 700	56



WATER DRAINAGE SYSTEM



BUBBLE LEVEL



GROUND FIXING

**IMPERIALE GmbH**  
**AIR CONDITIONING REFRIGERATION HEATING**

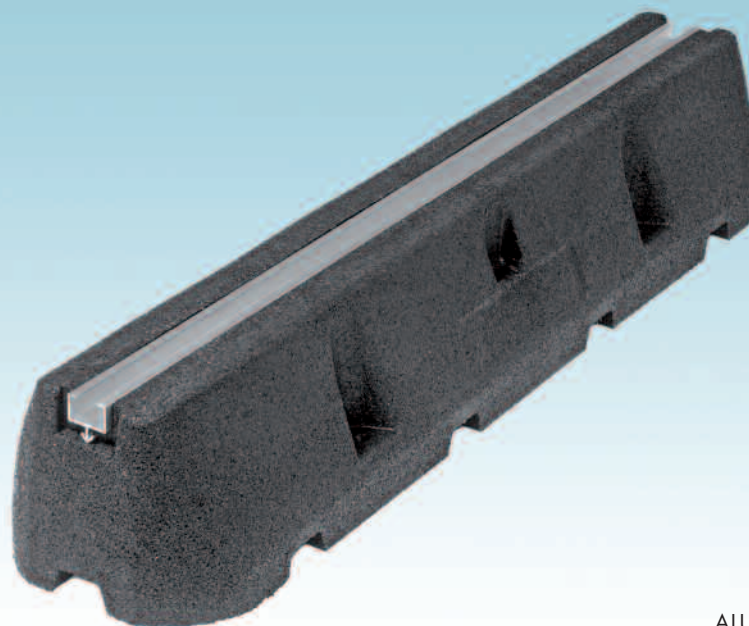
via Motta 34 6900 LUGANO - SWITZERLAND Tel. +41 91 960 88 90 Fax +41 919 50 93 94 www.imperiale.biz e-mail: info@imperiale.biz

The shown products are just an example. The delivered products could be different. The technical features of the products could change without prior notice.  
 Les produits montrés sont seulement un exemple. Les produits livrés pourraient être différents. Les caractéristiques techniques des produits pourraient changer sans préavis.  
 Die aufgeführten Artikel können nur als Beispiel. Die gelieferten Artikel können unterschiedlich sein. Die technischen Eigenschaften können ohne vorige Bekanntgabe geändert werden.  
 Los productos que se muestran son indicativos. Los productos entregados pueden ser diferentes. Las características técnicas de los productos pueden variar sin previo aviso.



# imperiale RUBBER FT MP-GMS

Made in Italy



ALUMINIUM PROFILE mm 21 x 15



**Composizione:** Supporto realizzato con granulo medio di gomma SBR riciclata. Il legante poliuretano utilizzato non contiene nessuna delle sostanze riportate nella lista dei candidati del regolamento REACH (Regolamento CE n. 1907/2006) o in una quantità inferiore pari allo 0,1% p/p. Ottimizzato per rispondere alle necessità di ridurre le vibrazioni per una lunga durata nel tempo, oltre a consentire un immediato drenaggio delle acque piovane. Dotato inoltre di viti (due) per fissaggio rapido ed efficace al profilo di alluminio appositamente progettato, a completamento e per un corretto posizionamento vengono fornite due bolle.



**Composition:** Support made with recycled SBR rubber medium grain granule. The glue used as a binder does not contain any reported substances in the candidate list of the REACH directive (EC Regulation No. 1907/2006), or in a lower percentage at 0.1% w/w. Optimized to respond to the need to reduce vibrations for a long life, as well as allowing an immediate drainage of rainwater. It is also equipped with screws (two) for fast and effective fixing to the specially designed aluminum profile. Two bubble levels are supplied to complete the correct positioning.



**Composition:** Support réalisé avec du granule grain moyen de caoutchouc SBR recyclé. La colle servant de liant ne contient pas de substances signalées dans la liste candidate de la directive REACH (règlement CE n°1907/2006), ou dans un pourcentage inférieur à 0,1% p/p. Optimisé pour répondre à la nécessité de réduire les vibrations pour une longue durée de vie, ainsi que pour permettre un drainage immédiat de l'eau de pluie. Il est également équipé de vis (deux) pour une fixation rapide et efficace sur le profilé en aluminium spécialement conçu, deux niveaux à bulles sont fournis pour compléter le positionnement correct.



**Zusammensetzung:** Gummifüße aus recykliertem SBR-mittelkörnigem Gummi Granulat. Das verwendete Polyurethan Bindemittel enthält keine der in der Kandidatenliste der REACH-Verordnung (EG-Verordnung Nr. 1907/2006) gemeldeten Stoffe bzw. in geringerer Menge mit 0,1 % w/w. Enthält auch keine Stoffe, die in Anhang XIV der REACH-Verordnung aufgeführt sind. Optimiert für die Notwendigkeit, Vibrationen für eine lange Lebensdauer zu reduzieren, sowie eine sofortige Ableitung von Regenwasser zu ermöglichen. Es ist auch mit Schrauben (zwei) zur schnellen und effektiven Befestigung an das speziell entworfene Aluminiumprofil ausgestattet. Zwei Wasserwagen werden mitgeliefert, um die korrekte Positionierung zu vervollständigen.



**Composición:** Están fabricados a partir de gránulo de grano medianos de caucho SBR reciclado. El aglutinante de poliuretano utilizado no contiene ninguna de las sustancias enumeradas en la lista de candidatos del reglamento REACH (Reglamento CE nº 1907/2006) o en una cantidad inferior al 0,1% p/p. Optimizado para responder a la necesidad de reducir las vibraciones para una larga vida útil, además de permitir un drenaje inmediato del agua de lluvia. También está equipado con tornillos (dos) para una fijación rápida y efectiva al perfil de aluminio especialmente diseñado. Se suministran dos niveles para completar el posicionamiento correcto.



ARTICLE	DIMENSION	CAPACITY	Pcs/pallet
<b>MP-GMS 250</b>	mm 250 x130 x 95	Kg 250	378
<b>MP-GMS 400</b>	mm 400 x130 x 95	Kg 430	252
<b>MP-GMS 600</b>	mm 600 x130 x 95	Kg 700	154
<b>MP-GMS 1200</b>	mm 1200 x130 x 95	Kg 700	84



WATER DRAINAGE SYSTEM



BUBBLE LEVEL



GROUND FIXING

**IMPERIALE GmbH**  
**AIR CONDITIONING REFRIGERATION HEATING**

via Motta 34 6900 LUGANO - SWITZERLAND Tel. +41 91 960 88 90 Fax +41 919 50 93 94 www.imperiale.biz e-mail: info@imperiale.biz

The shown products are just an example. The delivered products could be different. The technical features of the products could change without prior notice.  
Les produits montrés sont seulement un exemple. Les produits livrés pourraient être différents. Les caractéristiques techniques des produits pourraient changer sans préavis.  
Die aufgeführten Artikel dienen nur als Beispiel. Die gelieferten Artikel können unterschiedlich sein. Die technischen Eigenschaften können ohne vorige Bekanntgabe geändert werden.  
Los productos que se muestran son indicativos. Los productos entregados pueden ser diferentes. Las características técnicas de los productos pueden variar sin previo aviso.



# imperiale RUBBER FT XSR 600-055 XSR 600-105

Made in Italy

**RIALZO RUBBER RISER REHAUSE ERHÖHUNG ELEVADOR**



XSR 600-055



XSR 600-105



XSR 600-055 + XS600



XSR 600-105 + XS600

ARTICLE	DIMENSION	1 pc suitable for rubber feet	2 pcs suitable for rubber feet
<b>XSR 600-055</b>	mm 600 x200 x 55	XS 600	XS 1200
<b>XSR 600-105</b>	mm 600 x200 x 105	XS 600	XS 1200



**Composizione:**

Rialzi realizzati con polverino SBR riciclata, di 600 mm di lunghezza per 200 mm di larghezza, disponibili in due altezze: 55 mm e 105 mm, per rispondere a ogni esigenza. Un'unica lunghezza che semplifica lo stoccaggio. Utilizzabili singolarmente per il supporto in gomma XS 600, oppure in coppia per il XS 1200. Il legante poliuretano utilizzato non contiene nessuna delle sostanze riportate nella lista dei candidati del regolamento REACH (Regolamento CE n. 1907/2006) o le contiene in una quantità inferiore allo 0,1% p/p. Ottimizzati per ridurre le vibrazioni e garantire una lunga durata nel tempo.



**Composition:**

Risers made from ultrafine granules of recycled SBR rubber, measuring 600 mm in length and 200 mm in width, available in two heights: 55 mm and 105 mm, to meet various needs. A single length simplifies storage. Can be used individually for the XS 600 rubber supports, or in pairs for the XS 1200. The polyurethane binder used does not contain any substances listed in the REACH regulation candidate list (Regulation EC No. 1907/2006) or contains them in quantities less than 0.1% w/w. Optimized to reduce vibrations and ensure long-lasting durability.



**Composition:**

Rehausseurs fabriqués à partir de granulés ultrafin de caoutchouc SBR recyclé, mesurant 600 mm de longueur et 200 mm de largeur, disponibles en deux hauteurs : 55 mm et 105 mm, pour répondre à divers besoins. Une longueur unique qui simplifie le stockage. Utilisables individuellement pour les supports en caoutchouc XS 600, ou en paire pour les XS 1200. Le liant polyuréthane utilisé ne contient aucune des substances figurant sur la liste des candidats du règlement REACH (Règlement CE n° 1907/2006) ou les contient en quantités inférieures à 0,1 % p/p. Optimisés pour réduire les vibrations et garantir une longue durée de vie.



**Zusammensetzung:**

Erhöhungen aus ultrafeinem, recyceltem SBR-Gummi, 600 mm lang und 200 mm breit, erhältlich in zwei Höhen: 55 mm und 105 mm, um verschiedenen Bedürfnissen gerecht zu werden. Eine einheitliche Länge, die die Lagerung vereinfacht. Einzeln verwendbar für die XS 600-Gummifüßen oder paarweise für die XS 1200. Das verwendete Polyurethan-Bindemittel enthält keine der in der Kandidatenliste der REACH-Verordnung (Verordnung EG Nr. 1907/2006) aufgeführten Stoffe oder enthält sie in Mengen von weniger als 0,1 % w/w. Optimierte zur Reduzierung von Vibrationen und für eine lange Lebensdauer.



**Composición:**

Elevadores fabricados con gránulos ultrafino de caucho SBR reciclado, de 600 mm de longitud y 200 mm de ancho, disponibles en dos alturas: 55 mm y 105 mm, para satisfacer diversas necesidades. Una única longitud que simplifica el almacenamiento. Utilizables individualmente para los soportes de caucho XS 600, o en pareja para los XS 1200. El aglutinante de poliuretano utilizado no contiene ninguna de las sustancias enumeradas en la lista de candidatos del reglamento REACH (Reglamento CE n.º 1907/2006) o las contiene en cantidades inferiores al 0,1 % p/p. Optimizados para reducir las vibraciones y garantizar una larga durabilidad.

**IMPERIALE GmbH**

**AIR CONDITIONING REFRIGERATION HEATING**

via Motta 34 6900 LUGANO - SWITZERLAND Tel. +41 91 960 88 90 Fax +41 919 50 93 94 www.imperiale.biz e-mail: info@imperiale.biz

The shown products are just an example. The delivered products could be different. The technical features of the products could change without prior notice. Les produits montrés sont seulement un exemple. Les produits livrés pourraient être différents. Les caractéristiques techniques des produits pourraient changer sans préavis. Die aufgeführten Artikel dienen nur als Beispiel. Die gelieferten Artikel können unterschiedlich sein. Die technischen Eigenschaften können ohne vorige Bekanntgabe geändert werden. Los productos que se muestran son indicativos. Los productos entregados pueden ser diferentes. Las características técnicas de los productos pueden variar sin previo aviso.



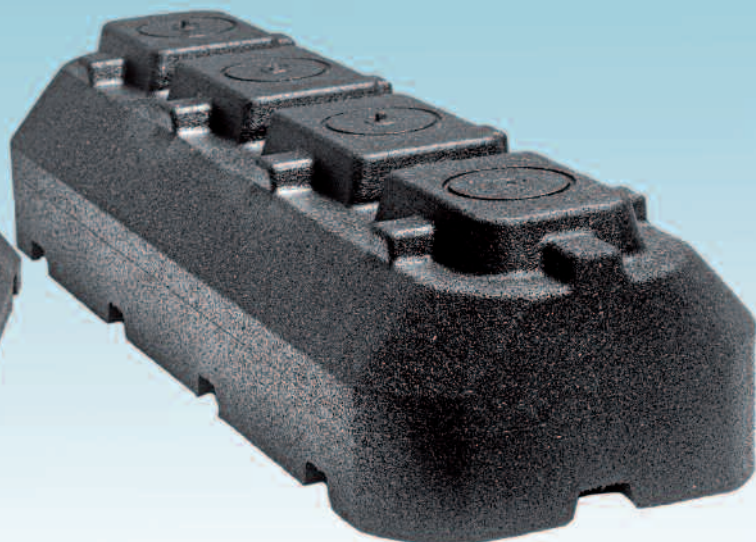
# imperiale RUBBER FT **GMSR 600-055** **GMSR 600-105**

Made in Italy

**RIALZO RUBBER RISER REHAUSE ERHÖHUNG ELEVADOR**



GMSR 600-055



GMSR 600-105



GMSR 600-055 + MP-GMS 600



GMSR 600-105 + MP-GMS 600

ARTICLE	DIMENSION	1 pc suitable for rubber feet	2 pcs suitable for rubber feet
<b>GMSR 600-055</b>	mm 600 x200 x 55	GMS/MP-GMS 600	GMS/MP-GMS 1200
<b>GMSR 600-105</b>	mm 600 x200 x105	GMS/MP-GMS 600	GMS/MP-GMS 1200



**Composizione:**

Rialzi realizzati con granulo medio di gomma SBR riciclata, di 600 mm di lunghezza per 200 mm di larghezza, disponibili in due altezze: 55 mm e 105 mm, per rispondere a ogni esigenza. Un'unica lunghezza che semplifica lo stoccaggio. Utilizzabili singolarmente per il supporto in gomma GMS e MP-GMS 600, oppure in coppia per il GMS e MP-GMS 1200. Il legante poliuretano utilizzato non contiene nessuna delle sostanze riportate nella lista dei candidati del regolamento REACH (Regolamento CE n. 1907/2006) o le contiene in una quantità inferiore allo 0,1% p/p. Ottimizzati per ridurre le vibrazioni e garantire una lunga durata nel tempo.



**Composition:**

Risers made from medium granules of recycled SBR rubber, measuring 600 mm in length and 200 mm in width, available in two heights: 55 mm and 105 mm, to meet various needs. A single length simplifies storage. Can be used individually for the GMS and MP-GMS 600 rubber supports, or in pairs for the GMS and MP-GMS 1200. The polyurethane binder used does not contain any substances listed in the REACH regulation candidate list (Regulation EC No. 1907/2006) or contains them in quantities less than 0.1% w/w. Optimized to reduce vibrations and ensure long-lasting durability.



**Composition :**

Rehausseurs fabriqués à partir de granulés moyens de caoutchouc SBR recyclé, mesurant 600 mm de longueur et 200 mm de largeur, disponibles en deux hauteurs : 55 mm et 105 mm, pour répondre à divers besoins. Une longueur unique qui simplifie le stockage. Utilisables individuellement pour les supports en caoutchouc GMS et MP-GMS 600, ou en paire pour les GMS et MP-GMS 1200. Le liant polyuréthane utilisé ne contient aucune des substances figurant sur la liste des candidats du règlement REACH (Règlement CE n° 1907/2006) ou les contient en quantités inférieures à 0,1 % p/p. Optimisés pour réduire les vibrations et garantir une longue durée de vie.



**Zusammensetzung:**

Erhöhungen aus mittelkörnigem, recyceltem SBR-Gummi, 600 mm lang und 200 mm breit, erhältlich in zwei Höhen: 55 mm und 105 mm, um verschiedenen Bedürfnissen gerecht zu werden. Eine einheitliche Länge, die die Lagerung vereinfacht. Einzeln verwendbar für die GMS- und MP-GMS 600-Gummifüßen oder paarweise für die GMS- und MP-GMS 1200. Das verwendete Polyurethan-Bindemittel enthält keine der in der Kandidatenliste der REACH-Verordnung (Verordnung EG Nr. 1907/2006) aufgeführten Stoffe oder enthält sie in Mengen von weniger als 0,1 % w/w. Optimierte zur Reduzierung von Vibrationen und für eine lange Lebensdauer.



**Composición:**

Elevadores fabricados con granúlos medianos de caucho SBR reciclado, de 600 mm de longitud y 200 mm de ancho, disponibles en dos alturas: 55 mm y 105 mm, para satisfacer diversas necesidades. Una única longitud que simplifica el almacenamiento. Utilizables individualmente para los soportes de caucho GMS y MP-GMS 600, o en pareja para los GMS y MP-GMS 1200. El aglutinante de poliuretano utilizado no contiene ninguna de las sustancias enumeradas en la lista de candidatos del reglamento REACH (Reglamento CE n.º 1907/2006) o las contiene en cantidades inferiores al 0,1% p/p. Optimizados para reducir las vibraciones y garantizar una larga durabilidad.

**IMPERIALE GmbH**

**AIR CONDITIONING REFRIGERATION HEATING**

via Motta 34 6900 LUGANO - SWITZERLAND Tel. +41 91 960 88 90 Fax +41 919 50 93 94 www.imperiale.biz e-mail: info@imperiale.biz

The shown products are just an example. The delivered products could be different. The technical features of the products could change without prior notice. Les produits montrés sont seulement un exemple. Les produits livrés pourraient être différents. Die gelieferten Artikel können unterschiedlich sein. Die technischen Eigenschaften können ohne vorige Bekanntgabe geändert werden. Los productos que se muestran son indicativos. Los productos entregados pueden ser diferentes. Las características técnicas de los productos pueden variar sin previo aviso.



**TEST REPORT**  
**RAPPORTO DI PROVA**

**CONFORMITY TEST ACCORDING TO CLIENT PROCEDURE  
AND DIN ISO 1431-1 ON RUBBER SUPPORTS**  
**PROVE DI CONFORMITA' IN ACCORDO ALLA PROCEDURA  
CLIENTE E DIN ISO 1431-1 SU SUPPORTI IN GOMMA**

---

**Customer (Richiedente):**

- Dept./Firm (Ente/Società): Imperiale Saggi
- Mr./Mrs (Sig./Sig.ra.): Mr. Alberto Imperiale
- Address (Indirizzo): Via Rubiana 24 - 6926 Gentilino Collina D'oro

---

Test Request Form no.: MES1123097ATR Rev.00      Test Report sent to: Rapporto inviato a: Mr. Alberto Imperiale

---

Name and Signature of the test engineer: *Simone FERRO*      Name and Signature of the Technical reviewer: *Gianpiero MENSA*

---

Date of last samples receipt: 31.05.2019      Date of last execution: From 14.06.2018 to 23.07.2019

---

Site of test execution (if different from the address in the footer):      Witness to the test: Present at the proof:

---

The test results contained in this Test report relate to the tested samples only.  
I risultati del presente rapporto di prova si riferiscono esclusivamente al campione sottoposto a prova.  
The integral reproductions of the present Test report is allowed; the partial reproduction must be authorized in writing by the Lab.  
L'intero testo di questo rapporto di prova può essere riprodotto integralmente; la riproduzione parziale deve essere autorizzata per iscritto dal Laboratorio.

---


Form: ITA\_F\_00116 (Rev.01 - August 28, 2018)


Test report no.: MES1123097ATR      Project number:      Date: 01/07/2019

Revision: 00      Drawn Firm:      Document name: MES1123097ATR\_Imperiale\_01.doc - Issue date: 01/07/2019

Page 1 of 12

Phone: +39 0121 438811      TUV SUD SRL      Fax: +39 0121 438810      Division: PSC/CSG      Via Montebello 8      10010 Sarnano (TS) Italy





**1 TEST SETUP**  
**SETUP DI PROVA**

---

**1.1 SAMPLE IDENTIFICATION**  
**IDENTIFICAZIONE CAMPIONE**

**1.1.1 Product/material subjected to test:** Rubber supports  
Prodotto/materiale sottoposto a prova:

**1.1.2 Description:** Rubber supports for air conditioning system  
Descrizione:

**1.1.3 Level (Series product, prototype, etc.):** Series: XL600, XS600  
Livello (Prodotto di serie, prototipo, ecc.):

**1.1.4 Part number:** None  
Codice prodotto:

**1.1.5 Serial number:** None  
N° Matricola:

**1.1.6 Sample identification code:** Storix ID: 350746-1  
Codice identificativo del campione:

---

**1.2 AUXILIARY DEVICES**  
**DISPOSITIVI AUSILIARI**

Not operating

---

**1.3 TEST CONFIGURATION**  
**CONFIGURAZIONE DI PROVA**

Not operating

---

**1.4 DIAGNOSTIC SYSTEM**  
**SISTEMA DIAGNOSTICO**

Visual check before test

---


Form: ITA\_F\_00116 (Rev.01 - August 28, 2018)


Test report no.: MES1123097ATR      Project number:      Date: 01/07/2019

Revision: 00      Drawn Firm:      Document name: MES1123097ATR\_Imperiale\_01.doc - Issue date: 01/07/2019

Page 2 of 12

Phone: +39 0121 438811      TUV SUD SRL      Fax: +39 0121 438810      Division: PSC/CSG      Via Montebello 8      10010 Sarnano (TS) Italy





**2 TEST LIST**  
**ELENCO DELLE PROVE**

---

Test Description	Reference document	Standardized	Differences
<b>2.1 STATIC LOAD TEST</b> CARICO STATICO	Client procedure	No	No
<b>2.2 CONDITIONING TEST</b> TEST DI CONDIZIONAMENTO	DIN ISO 1431-1	Yes	No
<b>2.1 STATIC LOAD TEST AFTER CONDITIONING</b> CARICO STATICO DOPO CONDIZIONAMENTO	Client procedure	No	No

---


Form: ITA\_F\_00116 (Rev.01 - August 28, 2018)


Test report no.: MES1123097ATR      Project number:      Date: 01/07/2019

Revision: 00      Drawn Firm:      Document name: MES1123097ATR\_Imperiale\_01.doc - Issue date: 01/07/2019

Page 3 of 12

Phone: +39 0121 438811      TUV SUD SRL      Fax: +39 0121 438810      Division: PSC/CSG      Via Montebello 8      10010 Sarnano (TS) Italy





**3 TEST EQUIPMENT USED**  
**APPARECCHIATURE UTILIZZATE**

---

Description	Manufacturer	Model	Serial no./ID	Used in test n.:
Metro	Usag	581 G	14576 FLE_478	All tests
Calibre	Mitutoyo	0.1 - 150 mm	CLB_077	All tests
Press	Carlomag	Carlomag	N.D.	2.1, 2.3

---

**4 ENVIRONMENTAL CONDITIONS**  
**CONDIZIONI AMBIENTALI**

**4.1 ROOM TEMPERATURE**  
TEMPERATURA AMBIENTE      25 °C ± 2 °C

**4.2 RELATIVE HUMIDITY**  
UMIDITÀ RELATIVA      33 % ± 6 %

---


Form: ITA\_F\_00116 (Rev.01 - August 28, 2018)

Test report no.: MES1123097ATR      Project number:      Date: 01/07/2019

Revision: 00      Drawn Firm:      Document name: MES1123097ATR\_Imperiale\_01.doc - Issue date: 01/07/2019

Page 4 of 12

Phone: +39 0121 438811      TUV SUD SRL      Fax: +39 0121 438810      Division: PSC/CSG      Via Montebello 8      10010 Sarnano (TS) Italy



**5 MEASUREMENT UNCERTAINTY**  
INCERTEZZA DI MISURA

Measurement uncertainties was estimated as expanded uncertainty obtained multiplying the standard uncertainty by the coverage factor k corresponding to a confidence level of about 95%. Declared uncertainties are obtained with factor k=2 except if otherwise specified.

Measurement	Expanded uncertainty	Found in test n.:
Compression	± 0,6 %	2.1, 2.3.
Temperature	± 0,8 %	All
Relative Humidity	± 5 %	All

**6 SAMPLING PLAN**  
PILANO DI CAMPIONAMENTO

Sample selected by the customer.

Form: ITA\_F\_08118 (Rev.2) - August 20, 2012  
Tel number: +39 02 25004781 | Project leader: Silvia Fani | Phone: +39 02 25004781 | TUV logo  
Revision: 02 | Document name: MEST12200478\_Imperiale\_Air\_Cond\_Heating\_Heating | Date: 01.12.2018 | Fax: +39 02 25004782 | Via Montegrappa 8 | Via Montegrappa 8 | 16019 Sarreago (TO) Italy  
Page 5 of 12

**7 TEST AND/OR MEASUREMENT RESULTS**  
RISULTATI DELLE PROVE E/O MISURE

**7.1 STATIC LOAD TEST**  
CARICO STATICO

Apply a maximum breaking load on the product.

**7.1.1 TEST OBJECTIVE**  
SCOPO DELLA PROVA

Verify the maximum load that the product can sustain before breaking.

**7.1.2 TEST RESULTS**  
RISULTATI DI PROVA

**XL600:**  
Max load: 47324.5 N  
Deformation under load: 45 mm  
Visual check: No rupture

**XS600:**  
Max load: 37036.2 N  
Deformation under load: 58 mm  
Visual check: Visible damage

**XL600:**  
Max load: 47324.5 N

**XS600:**  
Max load: 37036.2 N

Form: ITA\_F\_08118 (Rev.2) - August 20, 2012  
Tel number: +39 02 25004781 | Project leader: Silvia Fani | Phone: +39 02 25004781 | TUV logo  
Revision: 02 | Document name: MEST12200478\_Imperiale\_Air\_Cond\_Heating\_Heating | Date: 01.12.2018 | Fax: +39 02 25004782 | Via Montegrappa 8 | Via Montegrappa 8 | 16019 Sarreago (TO) Italy  
Page 6 of 12

**7.2 CONDITIONING TEST**  
TEST DI CONDIZIONAMENTO

The test consist in:

Norm Standard	Dehnung elongation	Ozonzkonzentration ozone concentration	Prüfzeit time	Temperatur temperature	rel. Feuchte rel. humidity
DIN ISO 1421-1	-	50 ppm	96 h	+40 °C	50 %

See Attachment.

**7.2.1 TEST OBJECTIVE**  
SCOPO DELLA PROVA

The test consists in conditioning the product by speeding up aging.

**7.2.2 TEST RESULTS**  
RISULTATI DI PROVA

No observation.

Form: ITA\_F\_08118 (Rev.2) - August 20, 2012  
Tel number: +39 02 25004781 | Project leader: Silvia Fani | Phone: +39 02 25004781 | TUV logo  
Revision: 02 | Document name: MEST12200478\_Imperiale\_Air\_Cond\_Heating\_Heating | Date: 01.12.2018 | Fax: +39 02 25004782 | Via Montegrappa 8 | Via Montegrappa 8 | 16019 Sarreago (TO) Italy  
Page 7 of 12

**7.3 STATIC LOAD AFTER CONDITIONING**  
CARICO STATICO DOPO CONDIZIONAMENTO

Apply a maximum breaking load on the product after conditioning test.

**7.3.1 TEST OBJECTIVE**  
SCOPO DELLA PROVA

Verify the maximum load that the product can sustain before breaking.

**7.3.2 TEST RESULTS**  
RISULTATI DI PROVA

**XL600:**  
Max load: 45537.1 N  
Deformation under load: 78 mm  
Visual check: No rupture

**XS600:**  
Max load: 32280.1 N  
Deformation under load: 62 mm  
Visual check: Visible damage

Form: ITA\_F\_08118 (Rev.2) - August 20, 2012  
Tel number: +39 02 25004781 | Project leader: Silvia Fani | Phone: +39 02 25004781 | TUV logo  
Revision: 02 | Document name: MEST12200478\_Imperiale\_Air\_Cond\_Heating\_Heating | Date: 01.12.2018 | Fax: +39 02 25004782 | Via Montegrappa 8 | Via Montegrappa 8 | 16019 Sarreago (TO) Italy  
Page 8 of 12



**TUV**  
SRL

**TEST REPORT**  
**RAPPORTO DI PROVA**

**CONFORMITY TEST ACCORDING TO CLIENT PROCEDURE AND DIN ISO 1431-1 ON RUBBER SUPPORTS**  
**PROVE DI CONFORMITA' IN ACCORDO ALLA PROCEDURA CLIENTE E DIN ISO 1431-1 SU SUPPORTI IN GOMMA**

**Customer (Richiedente):**

- Dept./Firm (Ente/Società): Imperiale Saggi
- Mr./Mrs (Sig./Sig.ra.): Mr. Alberto Imperiale
- Address (Indirizzo): Via Rubiana 24 - 6926 Gentilino Collina D'oro

Test Request Form no.: MES1123097ATR Rev.00  
 Test Report sent to: Rapporto inviato a: Mr. Alberto Imperiale

Name and Signature of the test engineer: Name e Firma dell'esecutore prove: Simone FERRO  
 Name and Signature of the Technical reviewer: Nome e Firma del Revisore tecnico: Gianpiero MENSA

Date of test samples receipt: Data ricevimento campioni: 31.05.2019  
 Date of test execution: Data esecuzione prove: From 14.06.2018 to 23.07.2018

Site of test execution (if different from the address in the footer): Località esecuzione prove (se diversa dall'indirizzo pagina):  
 Witness to the test: Presenti alle prove:

The test results contained in this Test report relate to the tested samples only.  
 I risultati del presente rapporto di prova si riferiscono esclusivamente ai campioni sottoposti a prova.  
 The integral reproductions of the present Test report is allowed; the partial reproduction must be authorized in writing by the Lab.  
 È ammessa la riproduzione integrale del presente rapporto di prova del tutto o in parte; la riproduzione parziale deve essere autorizzata per iscritto dal Laboratorio.

Form: ITA\_F\_0811E (Rev.01 - August 28, 2018)  
 Test no.: MES1123097ATR Project Number: MES1123097ATR Date: 01/07/2019  
 Revision: 01 Drawn From: SIMONE FERRO  
 Document name: MES1123097ATR\_Imperiale\_Saggi\_01/07/2019  
 Page 1 of 12

Phone: +39 071 638811 TUV Italia SRL  
 Fax: +39 071 638810 Direzione PSC/CSG  
 Email: info@tuv.it Via Monteleone 8  
 10100 Sarnano (PS) Italy  
**TUV**

**TUV**  
SRL

**1 TEST SETUP**  
**SETUP DI PROVA**

**1.1 SAMPLE IDENTIFICATION**  
**IDENTIFICAZIONE CAMPIONE**

**1.1.1 Product/material subjected to test:** Rubber supports  
 Prodotto/materiale sottoposto a prova:

**1.1.2 Description:** Rubber supports for air conditioning system  
 Descrizione:

**1.1.3 Level (Series product, prototype, etc.):** Series: XL600, XS600  
 Livello (Prodotto di serie, prototipo, ecc.):

**1.1.4 Part number:** None  
 Codice prodotto:

**1.1.5 Serial number:** None  
 N° Matricola:

**1.1.6 Sample identification code:** Storix ID: 350746-1  
 Codice identificativo del campione:

**1.2 AUXILIARY DEVICES**  
**DISPOSITIVI AUSILIARI**  
 Not operating.

**1.3 TEST CONFIGURATION**  
**CONFIGURAZIONE DI PROVA**  
 Not operating.

**1.4 DIAGNOSTIC SYSTEM**  
**SISTEMA DIAGNOSTICO**  
 Visual check before test.

Form: ITA\_F\_0811E (Rev.01 - August 28, 2018)  
 Test no.: MES1123097ATR Project Number: MES1123097ATR Date: 01/07/2019  
 Revision: 01 Drawn From: SIMONE FERRO  
 Document name: MES1123097ATR\_Imperiale\_Saggi\_01/07/2019  
 Page 2 of 12

Phone: +39 071 638811 TUV Italia SRL  
 Fax: +39 071 638810 Direzione PSC/CSG  
 Email: info@tuv.it Via Monteleone 8  
 10100 Sarnano (PS) Italy  
**TUV**

**TUV**  
SRL

**2 TEST LIST**  
**ELENCO DELLE PROVE**

Test Description	Reference document	Standardized	Differences
<b>2.1 STATIC LOAD TEST</b> CARICO STATICO	Client procedure	No	No
<b>2.2 CONDITIONING TEST</b> TEST DI CONDIZIONAMENTO	DIN ISO 1431-1	Yes	No
<b>2.1 STATIC LOAD TEST AFTER CONDITIONING</b> CARICO STATICO DOPO CONDIZIONAMENTO	Client procedure	No	No

Form: ITA\_F\_0811E (Rev.01 - August 28, 2018)  
 Test no.: MES1123097ATR Project Number: MES1123097ATR Date: 01/07/2019  
 Revision: 01 Drawn From: SIMONE FERRO  
 Document name: MES1123097ATR\_Imperiale\_Saggi\_01/07/2019  
 Page 3 of 12

Phone: +39 071 638811 TUV Italia SRL  
 Fax: +39 071 638810 Direzione PSC/CSG  
 Email: info@tuv.it Via Monteleone 8  
 10100 Sarnano (PS) Italy  
**TUV**

**TUV**  
SRL

**3 TEST EQUIPMENT USED**  
**APPARECCHIATURE UTILIZZATE**

Description	Manufacturer	Model	Serial no./ID	Used in test n.:
Metro	Usag	SB1 G	14576 FLE_178	All tests
Calibre	Mitutoyo	0.1 - 150 mm	CLB_177	All tests
Press	Carlomag	Carlomag	N.D.	2.1, 2.3

**4 ENVIRONMENTAL CONDITIONS**  
**CONDIZIONI AMBIENTALI**

**4.1 ROOM TEMPERATURE**  
TEMPERATURA AMBIENTE: 25 °C ± 2 °C

**4.2 RELATIVE HUMIDITY**  
UMIDITÀ RELATIVA: 33 % ± 6 %

Form: ITA\_F\_0811E (Rev.01 - August 28, 2018)  
 Test no.: MES1123097ATR Project Number: MES1123097ATR Date: 01/07/2019  
 Revision: 01 Drawn From: SIMONE FERRO  
 Document name: MES1123097ATR\_Imperiale\_Saggi\_01/07/2019  
 Page 4 of 12

Phone: +39 071 638811 TUV Italia SRL  
 Fax: +39 071 638810 Direzione PSC/CSG  
 Email: info@tuv.it Via Monteleone 8  
 10100 Sarnano (PS) Italy  
**TUV**

## IMPERIALE GmbH AIR CONDITIONING REFRIGERATION HEATING

via Motta 34 6900 LUGANO - SWITZERLAND Tel. +41 91 960 88 90 Fax +41 91 50 93 94 www.imperiale.biz e-mail: info@imperiale.biz

The shown products are just an example. The delivered products could be different. The technical features of the products could change without prior notice.  
Les produits montrés sont seulement un exemple. Les produits livrés pourraient être différents. Les caractéristiques techniques des produits pourraient changer sans préavis.  
Die aufgeführten Artikel dienen nur als Beispiel. Die gelieferten Artikel können unterschiedlich sein. Die technischen Eigenschaften können ohne vorherige Bekanntgabe geändert werden.  
Los productos que se muestran son indicativos. Los productos entregados pueden ser diferentes. Las características técnicas de los productos pueden variar sin previo aviso.



ARTICLE	DIMENSION (mm)	Pcs/pallet	Unit Capacity
<b>GMXXS 250</b>	130 x 250 x 50	594	160 Kg
<b>GMXXS 400</b>	130 x 400 x 50	396	240 Kg
<b>DGMXXS 250</b>	130 x 250 x 50	297	160 Kg
<b>DGMXXS 400</b>	130 x 400 x 50	198	240 Kg



#### Applicazione:

I nostri mini piedini in gomma inibiscono le vibrazioni. Assorbono le vibrazioni dei dispositivi che supportano.

**Composizione:** Sono realizzati con granuli di gomma SBR riciclata. Il legante poliuretano-co utilizzato non contiene nessuna delle sostanze riportate nella lista dei candidati del regolamento REACH (Regolamento CE n. 1907/2006) o in una quantità inferiore pari allo 0,1% p/p. Non contiene alcuna sostanza elencata nell'Allegato XIV del Regolamento REACH.

#### Caratteristiche:

Sono ottimizzati per un drenaggio immediato dell'acqua piovana. Utilizzare a temperature comprese tra -30°C e +80°C. Densità: 980 kg/m<sup>3</sup> Disponibili sfusi (GMXXS) senza viteria oppure con viteria separata oppure in coppia (DGMXXS) con viteria integrata per un fissaggio rapido ed efficace al profilo in alluminio 41 x 21 mm



**Use:** Our mini-rubbers are anti-vibration. They attenuate the vibrations emitted by the equipment they support.

**Composition:** They are made from recycled SBR rubber. The glue used as a binder does not contain any reported substances in the candidate list of the REACH directive (EC Regulation No. 1907/2006), or in a lower percentage at 0.1% w/w. Does not contain substances included in Annex XIV of the REACH regulation either.

**Features:** They are optimized to allow immediate drainage of rainwater.

Use in temperatures between -30° C and +80° C. Density: 980 Kg/m<sup>3</sup> Can be delivered in bulk (GMXXS) without screws or with separate screws or two by two (DGMXXS) with integrated screws for quick and efficient attachment to the 41 x 21 mm aluminum profile.



#### Utilisation:

Nos mini-rubber sont anti-vibratoires. Ils atténuent les vibrations émises par les équipements qu'ils supportent.

**Composition:** Ils sont réalisés en caoutchouc SBR recyclé. La colle servant de liant ne contient pas de substances signalées dans la liste candidate de la directive REACH (règlement CE n° 1907/2006), ou dans un pourcentage inférieur à 0,1% p/p. Ne contient pas non plus de substances incluses dans l'annexe XIV du règlement REACH.

#### Caractéristiques:

Ils sont optimisés pour permettre un drainage immédiat de l'eau de pluie. Utilisation dans des températures comprises entre -30° C et +80° C. Densité: 980 Kg/m<sup>3</sup> Peuvent-être livrés en vrac (GMXXS) sans visserie ou avec visserie à part ou deux-à-deux (DGMXXS) avec visserie intégrée pour une fixation rapide et efficace sur le profilé en aluminium 41 x 21 mm.



#### Anwendung:

Unsere Mini-GummifüÙe sind vibrationshemmend. Sie dämpfen die Vibrationen der von ihnen getragenen Geräte.

**Zusammensetzung:** rezykliertes SBR Kautschukgranulat Sie bestehen aus rezykliertem SBR Kautschukgranulat. Das verwendete Polyurethan Bindemittel enthält keine der in der Kandidatenliste der REACH-Verordnung (EG-Verordnung Nr. 1907/2006) gemeldeten Stoffe bzw. in geringerer Menge mit 0,1 % w/w. Enthält auch keine Stoffe, die in Anhang XIV der REACH-Verordnung aufgeführt sind.

#### Merkmale:

Sie sind so optimiert, dass das Regenwasser sofort abfließen kann. Einsatz bei Temperaturen zwischen -30° C und +80° C. Dichte: 980 kg/m<sup>3</sup> Kann lose (GMXXS) ohne Schrauben oder mit separaten Schrauben oder paarweise (DGMXXS) mit integrierten Schrauben zur schnellen und effizienten Befestigung am 41 x 21 mm großen Aluminiumprofil geliefert werden



#### Aplicación:

Nuestros mini pies de goma inhiben la vibración. Absorben las vibraciones de los dispositivos que soportan.

**Composición:** Están fabricados a partir de gránulos de caucho SBR reciclado. El aglutinante de poliuretano utilizado no contiene ninguna de las sustancias enumeradas en la lista de candidatos del reglamento REACH (Reglamento CE n° 1907/2006) o en una cantidad inferior al 0,1% p/p. No contiene ninguna sustancia incluida en el Anexo XIV del Reglamento REACH.

#### Características:

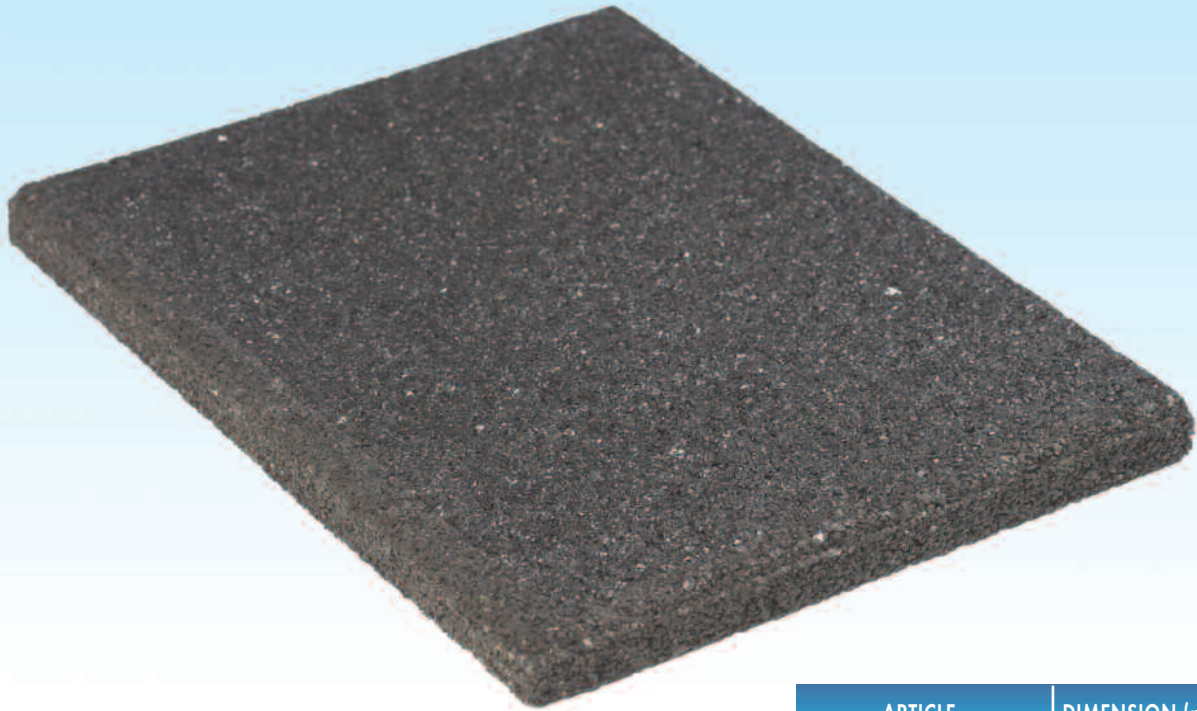
Están optimizados para el drenaje inmediato del agua de lluvia. Utilizar a temperaturas entre -30°C y +80°C. Densidad: 980 kg/m<sup>3</sup> Disponible suelto (GMXXS) sin tornillos o con tornillos separados o en parejas (DGMXXS) con tornillos integrados para una fijación rápida y eficaz al perfil de aluminio de 41 x 21 mm.

IMPERIALE GmbH

AIR CONDITIONING REFRIGERATION HEATING

via Motta 34 6900 LUGANO - SWITZERLAND Tel. +41 91 960 88 90 Fax +41 919 50 93 94 www.imperiale.biz e-mail: info@imperiale.biz

The shown products are just an example. The delivered products could be different. The technical features of the products could change without prior notice.  
Les produits montrés sont seulement un exemple. Les produits livrés pourraient être différents. Les caractéristiques techniques des produits pourraient changer sans préavis.  
Die aufgeführten Artikel dienen nur als Beispiel. Die gelieferten Artikel können unterschiedlich sein. Die technischen Eigenschaften können ohne vorige Bekanntgabe geändert werden.  
Los productos que se muestran son indicativos. Los productos entregados pueden ser diferentes. Las características técnicas de los productos pueden variar sin previo aviso.



ARTICLE	DIMENSION (mm)	Pcs/plt
<b>TAP ISOL</b>	1000x1000x5	206


**Utilizzo:** multuso

Le nostre piastre antivibranti flessibili attenuano vibrazioni emesse dall'apparecchiatura (ad es ventilazione) che supportano.

**Composizione:**

Sono realizzati con granuli di gomma SBR riciclata. Il legante poliuretano utilizzato non contiene nessuna delle sostanze riportate nella lista dei candidati del regolamento REACH (Regolamento CE n. 1907/2006) o in una quantità inferiore pari allo 0,1% p/p. Non contiene alcuna sostanza elencata nell'Allegato XIV del Regolamento REACH.

**Caratteristiche:**

Utilizzare a temperature comprese tra - 30°C e + 80°C.

Densità: 750 Kg/m<sup>3</sup>


**Use:** Multipurpose

Our flexible anti-vibration plates attenuate vibrations emitted by the equipment (for example ventilation) that they support.

**Composition:** They are

made from recycled SBR rubber. The glue used as a binder does not contain any reported substances in the candidate list of the REACH directive (EC Regulation No. 1907/2006), or in a lower percentage at 0.1% w/w. Does not contain substances included in Annex XIV of the REACH regulation either.

**Features:**

Use at temperatures between - 30°C and + 80°C.

Density: 750 Kg/m<sup>3</sup>


**Utilisation:** Multiusages

Nos plaques anti-vibratiles souples atténuent les vibrations émises par les équipements (par exemple caisson de ventilation) qu'elles supportent.

**Composition:** Elles sont

réalisées en caoutchouc SBR recyclé. La colle servant de liant ne contient pas de substances signalées dans la liste candidate de la directive REACH (règlement CE n° 1907/2006), ou dans un pourcentage inférieur à 0,1% p/p.

Ni non plus de substances incluses dans l'annexe XIV du règlement REACH.

**Caractéristiques:**

Utilisation dans des températures comprises entre -30° C et + 80° C.  
Densité : 750 Kg/m<sup>3</sup>


**Verwendung:**

Mehrzweck Unsere flexiblen Antivibrationsplatten dämpfen Vibrationen, die vom Gerät ausgehen (z. B Belüftung), die sie unterstützen.

**Zusammensetzung:**

Sie bestehen aus recykliertem SBR-Gummigranulat. Das verwendete Polyurethan Bindemittel enthält keine der in der Kandidatenliste der REACH-Verordnung (EG-Verordnung Nr. 1907/2006) gemeldeten Stoffe bzw. in geringerer Menge mit 0,1 % w/w. Enthält auch keine Stoffe, die in Anhang XIV der REACH-Verordnung aufgeführt sind.

**Eigenschaften:**

Einsatz bei Temperaturen zwischen - 30°C und + 80°C.  
Dichte: 750 kg/m<sup>3</sup>


**Aplicación:** Multiusos

Nuestras placas antivibraciones flexibles atenúan vibraciones emitidas por el equipo (por ejemplo ventilación) que soportan.

**Composición:** Están

fabricados a partir de granulos de caucho SBR reciclado. El aglutinante de poliuretano utilizado no contiene ninguna de las sustancias enumeradas en la lista de candidatos del reglamento REACH (Reglamento CE n° 1907/2006) o en una cantidad inferior al 0,1% p/p. No contiene ninguna sustancia incluida en el Anexo XIV del Reglamento REACH.

**Características:**

El uso a temperaturas comprende très - 30°C y + 80°C.  
Densidad: 750 Kg/m<sup>3</sup>

**IMPERIALE** GmbH

**AIR CONDITIONING REFRIGERATION HEATING**

via Motta 34 6900 LUGANO - SWITZERLAND Tel. +41 91 960 88 90 Fax +41 919 50 93 94 www.imperiale.biz e-mail: info@imperiale.biz

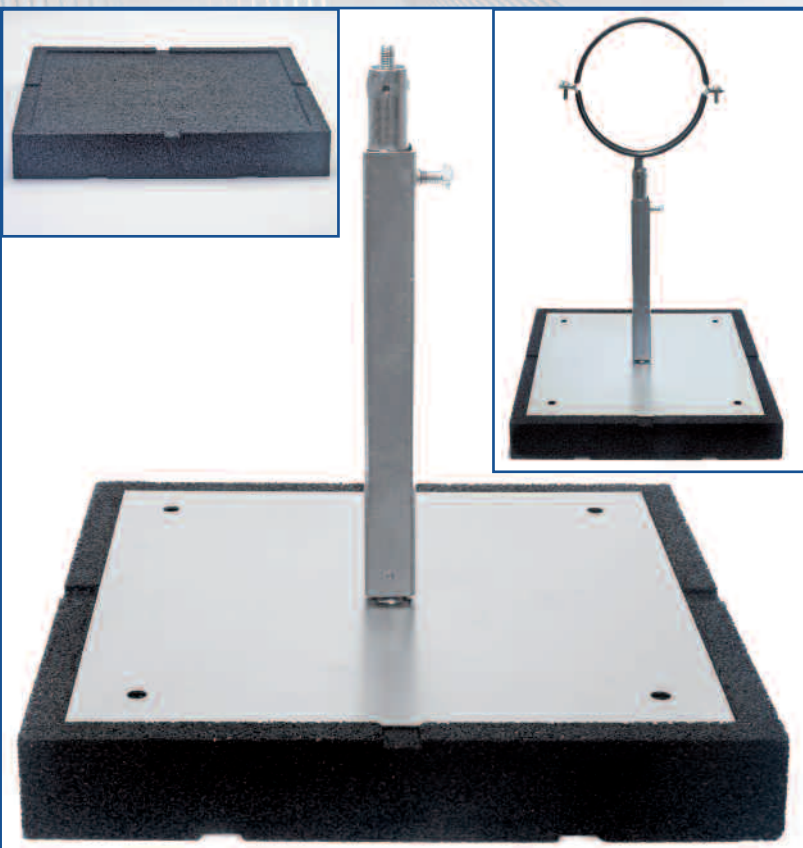
The shown products are just an example. The delivered products could be different. The technical features of the products could change without prior notice.  
Les produits montrés sont seulement un exemple. Les produits livrés pourraient être différents. Les caractéristiques techniques des produits pourraient changer sans préavis.  
Die aufgeführten Artikel dienen nur als Beispiel. Die gelieferten Artikel können unterschiedlich sein. Die technischen Eigenschaften können ohne vorige Bekanntgabe geändert werden.  
Los productos que se muestran son indicativos. Los productos entregados pueden ser diferentes. Las características técnicas de los productos pueden variar sin previo aviso.



# imperiale

Made in Italy

# LASTRE MATS DALLES PLATTEN LOSAS



ARTICLE	DIMENSION (mm)	Pcs/pallet	Unit Capacity
<b>GMP TS 330-45</b>	330 x 330 x 45	144	250 Kg

ARTICLE	DESCRIPTION	DIMENSION
<b>PTSQ</b>	Paletto telescopico Telescopic foot Pied télescopique Teleskopfuss Pie telescopico	da 250 a 450 mm from 250 to 450 mm de 250 à 450 mm von 250 bis 450 mm desde 250 hasta 450 mm
<b>PLAT 300</b>	Piastra Metal plate Platine métallique Metallplatte Placa metalica	300 x 300 mm



### Applicazione:

Le nostre lastre in gomma riducono le vibrazioni emesse dalle apparecchiature che supportano (canalizzazioni, passerelle portacavi) preservando la membrana impermeabilizzante del tetto.

**Composizione:** granuli di gomma SBR riciclata. Sono realizzati con granuli di gomma SBR riciclata. Il legante poliuretano utilizzato non contiene nessuna delle sostanze riportate nella lista dei candidati del regolamento REACH (Regolamento CE n. 1907/2006) o in una quantità inferiore pari allo 0,1% p/p. Non contiene alcuna sostanza elencata nell'Allegato XIV del Regolamento REACH.

### Caratteristiche:

Utilizzare a temperature comprese tra - 30°C e +80°C.

Densità: 920 Kg/m<sup>3</sup>



**Use:** Our rubber mats reduce the vibrations emitted by the equipment they support (ducts, cable trays) while preserving the waterproofing membrane of the roof.

**Composition:** They are made from recycled SBR rubber. The glue used as a binder does not contain any reported substances in the candidate list of the REACH directive (EC Regulation No. 1907/2006), or in a lower percentage at 0.1% w/w. Does not contain substances included in Annex XIV of the REACH regulation either.

### Features:

Use at temperatures between - 30°C and + 80 °C.  
Density: 920 Kg/m<sup>3</sup>



**Utilisation:** Multisages. Nos dalles anti-vibratiles atténuent les vibrations émises par les équipements qu'elles supportent.

Leur concept est parfait pour la mise en place de chemin de toit. Application en toiture, terrasse.

**Composition:** Elles sont réalisées en caoutchouc SBR recyclé. La colle servant de liant ne contient pas de substances signalées dans la liste candidate de la directive REACH (règlement CE n° 1907/2006), ou dans un pourcentage inférieur à 0,1% p/p. Ni non plus de substances incluses dans l'annexe XIV du règlement REACH.

### Caractéristiques:

Elles sont optimisées pour permettre un drainage immédiat de l'eau de pluie. Utilisation dans des températures comprises entre -30 °C et + 80 °C.  
Densité : 920 Kg/m<sup>3</sup>



### Anwendung:

Unsere Gummipplatten reduzieren die Vibrationen der von ihnen getragenen Geräte (Kanäle, Kabelrinnen) und schonen gleichzeitig die Abdichtungsbahn des Daches.

### Zusammensetzung:

Sie bestehen aus recykliertem SBR-Gummigranulat. Das verwendete Polyurethan Bindemittel enthält keine der in der Kandidatenliste der REACH-Verordnung (EG-Verordnung Nr. 1907/2006) gemeldeten Stoffe bzw. in geringerer Menge mit 0,1% w/w. Enthält auch keine Stoffe, die in Anhang XIV der REACH-Verordnung aufgeführt sind.

### Eigenschaften:

Einsatz bei Temperaturen zwischen - 30 °C und + 80 °C.  
Dichte: 920 kg/m<sup>3</sup>



**Aplicacion:** Nuestras losas de caucho reducen las vibraciones emitidas por los equipos que soportan (conductos, bandejas portacables) preservando la membrana impermeabilizante del techo.

**Composición:** Están fabricados a partir de granulos de caucho SBR reciclado. El aglutinante de poliuretano utilizado no contiene ninguna de las sustancias enumeradas en la lista de candidatos del reglamento REACH (Reglamento CE n° 1907/2006) o en una cantidad inferior al 0,1% p/p. No contiene ninguna sustancia incluida en el Anexo XIV del Reglamento REACH.

### Características:

El uso a temperaturas comprende très - 30°C y + 80 °C.  
Densidad: 920 Kg/m<sup>3</sup>

IMPERIALE GmbH

AIR CONDITIONING REFRIGERATION HEATING

via Motta 34 6900 LUGANO - SWITZERLAND Tel. +41 91 960 88 90 Fax +41 919 50 93 94 www.imperiale.biz e-mail: info@imperiale.biz

The shown products are just an example. The delivered products could be different. The technical features of the products could change without prior notice.  
Les produits montrés sont seulement un exemple. Les produits livrés pourraient être différents. Les caractéristiques techniques des produits pourraient changer sans préavis.  
Die aufgeführten Artikel dienen nur als Beispiel. Die gelieferten Artikel können unterschiedlich sein. Die technischen Eigenschaften können ohne vorige Bekanntgabe geändert werden.  
Los productos que se muestran son indicativos. Los productos entregados pueden ser diferentes. Las características técnicas de los productos pueden variar sin previo aviso.



# imperiale

Made in Italy

## LASTRE MATS DALLES PLATTEN LOSAS



Art. GMP 1000-75-15

More dimensions available on demand

ARTICLE	DIMENSION (mm)	Pcs/pallet	Unit Capacity Kg
GMP 330-45	330 x 330 x 45	144	250
GMP 500-20	500 x 500 x 20	200	250
GMP 500-25	500 x 500 x 25	160	300
GMP 500-30	500 x 500 x 30	120	350
GMP 500-40	500 x 500 x 40	100	350
GMP 500-45	500 x 500 x 45	100	350
GMP 1000-10	1000 x 1000 x 10	100	250
GMP 1000-15	1000 x 1000 x 15	70	300
GMP 1000-20	1000 x 1000 x 20	50	350
GMP 1000-25	1000 x 1000 x 25	40	400
GMP 1000-30	1000 x 1000 x 30	30	500
GMP 1000-40	1000 x 1000 x 40	25	600
GMP 1000-50	1000 x 1000 x 50	20	700
GMP 1000-75-15	1000 x 75 x 15		



### Applicazione:

Le nostre lastre in gomma riducono le vibrazioni emesse dalle apparecchiature che supportano (canalizzazioni, passerelle portacavi) preservando la membrana impermeabilizzante del tetto.

**Composizione:** granuli di gomma SBR riciclata. Sono realizzati con granuli di gomma SBR riciclata. Il legante poliuretano utilizzato non contiene nessuna delle sostanze riportate nella lista dei candidati del regolamento REACH (Regolamento CE n. 1907/2006) o in una quantità inferiore pari allo 0,1% p/p. Non contiene alcuna sostanza elencata nell'Allegato XIV del Regolamento REACH.

### Caratteristiche:

Utilizzare a temperature comprese tra - 30°C e +80°C.  
Densità: 920 Kg/m<sup>3</sup>



### Use:

Our rubber mats reduce the vibrations emitted by the equipment they support (ducts, cable trays) while preserving the waterproofing membrane of the roof.

**Composition:** They are made from recycled SBR rubber. The glue used as a binder does not contain any reported substances in the candidate list of the REACH directive (EC Regulation No. 1907/2006), or in a lower percentage at 0.1% w/w. Does not contain substances included in Annex XIV of the REACH regulation either.

### Features:

Use at temperatures between - 30°C and + 80 °C.  
Density: 920 Kg/m<sup>3</sup>



### Utilisation:

Multisages Nos dalles anti-vibratiles atténuent les vibrations émises par les équipements qu'elles supportent. Leur concept est parfait pour la mise en place de chemin de toit. Application en toiture, terrasse.

**Composition:** Elles sont réalisées en caoutchouc SBR recyclé. La colle servant de liant ne contient pas de substances signalées dans la liste candidate de la directive REACH (règlement CE n° 1907/2006), ou dans un pourcentage inférieur à 0,1% p/p. Ni non plus de substances incluses dans l'annexe XIV du règlement REACH.

### Caractéristiques:

Elles sont optimisées pour permettre un drainage immédiat de l'eau de pluie. Utilisation dans des températures comprises entre - 30 °C et + 80 °C.  
Densité : 920 Kg/m<sup>3</sup>



### Anwendung:

Unsere Gummipplatten reduzieren die Vibrationen der von ihnen getragenen Geräte (Kanäle, Kabelrinnen) und schonen gleichzeitig die Abdichtungsbahn des Daches.

**Zusammensetzung:** Sie bestehen aus rezykliertem SBR-Gummigranulat. Das verwendete Polyurethan Bindemittel enthält keine der in der Kandidatenliste der REACH-Verordnung (EG-Verordnung Nr. 1907/2006) gemeldeten Stoffe bzw. in geringerer Menge mit 0,1% w/w. Enthält auch keine Stoffe, die in Anhang XIV der REACH-Verordnung aufgeführt sind.

### Eigenschaften:

Einsatz bei Temperaturen zwischen - 30 °C und + 80 °C.  
Dichte: 920 kg/m<sup>3</sup>



### Aplicación:

Nuestras losas de caucho reducen las vibraciones emitidas por los equipos que soportan (conductos, bandejas portacables) preservando la membrana impermeabilizante del techo.

**Composición:** Están fabricados a partir de granulos de caucho SBR reciclado. El aglutinante de poliuretano utilizado no contiene ninguna de las sustancias enumeradas en la lista de candidatos del reglamento REACH (Reglamento CE n° 1907/2006) o en una cantidad inferior al 0,1% p/p. No contiene ninguna sustancia incluida en el Anexo XIV del Reglamento REACH.

### Características:

El uso a temperaturas comprende très - 30°C y + 80 °C.  
Densidad: 920 Kg/m<sup>3</sup>

IMPERIALE GmbH

AIR CONDITIONING REFRIGERATION HEATING

via Motta 34 6900 LUGANO - SWITZERLAND Tel. +41 91 960 88 90 Fax +41 919 50 93 94 www.imperiale.biz e-mail: info@imperiale.biz

The shown products are just an example. The delivered products could be different. The technical features of the products could change without prior notice.  
Les produits montrés sont seulement un exemple. Les produits livrés pourraient être différents. Les caractéristiques techniques des produits pourraient changer sans préavis.  
Die aufgeführten Artikel dienen nur als Beispiel. Die gelieferten Artikel können unterschiedlich sein. Die technischen Eigenschaften können ohne vorige Bekanntgabe geändert werden.  
Los productos que se muestran son indicativos. Los productos entregados pueden ser diferentes. Las características técnicas de los productos pueden variar sin previo aviso.



ARTICLE	Dimension (mm)	Pcs/plt	Unit Capacity (Kg)
<b>H-PYRA 330</b>	330 x 330 x 100	81	250

ARTICLE	DESCRIPTION	DIMENSION
<b>PTSQ</b>	Paletto telescopico Telescopic foot Pied télescopique Teleskopfuss Pie telescopico	da 250 a 450 mm from 250 to 450 mm de 250 à 450 mm von 250 bis 450 mm desde 250 hasta 450 mm



**Applicazione:** Le nostre piramidi in gomma riducono le vibrazioni emesse dalle apparecchiature che supportano (canalizzazioni, passerelle portacavi) preservando la membrana impermeabilizzante del tetto.

**Composizione:** Sono realizzati con granuli di gomma SBR riciclata. Il legante poliuretano utilizzato non contiene nessuna delle sostanze riportate nella lista dei candidati del regolamento REACH (Regolamento CE n. 1907/2006) o in una quantità inferiore pari allo 0,1% p/p. Non contiene alcuna sostanza elencata nell'Allegato XIV del Regolamento REACH.

**Caratteristiche:** Sono adatti al profilo 41 x 41. Utilizzare a temperature comprese tra -30° C e +80° C. Densità: 950 Kg/m<sup>3</sup>  
Un unico prodotto per un duplice utilizzo (PATENT PENDING): Paletto telescopico per sostegno reti di ventilazione



**Use:** Our rubber pyramids reduce the vibrations emitted by the equipment they support (ducts, cable trays) while preserving the waterproofing membrane of the roof.

**Composition:** They are made from recycled SBR rubber. The glue used as a binder does not contain any reported substances in the candidate list of the REACH directive (EC Regulation No. 1907/2006), or in a lower percentage at 0.1% w/w. Does not contain substances included in Annex XIV of the REACH regulation either.

**Features:** They are suitable for the 41 x 41 profile. Use at temperatures between -30°C and +80°C. Density: 950 Kg/m<sup>3</sup>  
A single product for dual use (PATENT PENDING): Telescopic foot to support ventilation networks



**Utilisations:** Nos supports pyramide rubber atténuent les vibrations émises par les équipements qu'ils supportent. Ils supportent toutes installations (canalisations, chemins de câble) tout en préservant la membrane d'étanchéité de la toiture.

**Composition:** Ils sont réalisés en caoutchouc SBR recyclé. La colle servant de liant ne contient pas de substances signalées dans la liste candidate de la directive REACH (règlement CE n°1907/2006), ou dans un pourcentage inférieur à 0,1% p/p. Ne contient pas non plus de substances incluses dans l'annexe XIV du règlement REACH.

**Caractéristiques:** Ils sont conçus pour du rail 41x41 Utilisation dans des températures comprises entre -30°C et +80°C. Densité: 950 Kg/m<sup>3</sup>  
Un seul produit pour double usage (PATENT PENDING): Pied télescopique pour le supportage des réseaux de ventilation



**Anwendung:** Unsere Gummipyramiden reduzieren die Vibrationen der von ihnen getragenen Geräte (Kanäle, Kabelrinnen) und schonen gleichzeitig die Abdichtungsbahn des Daches.

**Zusammensetzung:** rezykliertem SBR-Gummigranulat Sie bestehen aus rezykliertem SBR-Gummigranulat. Das verwendete Polyurethan Bindemittel enthält keine der in der Kandidatenliste der REACH-Verordnung (EG-Verordnung Nr. 1907/2006) gemeldeten Stoffe bzw. in geringerer Menge mit 0,1 % w/w. Enthält auch keine Stoffe, die in Anhang XIV der REACH-Verordnung aufgeführt sind.

**Eigenschaften:** Sie sind für das Profil 41 x 41 geeignet. Einsatz bei Temperaturen zwischen -30°C und +80°C. Dichte: 950 kg/m<sup>3</sup>  
Ein einziges Produkt für den doppelten Gebrauch (PATENT PENDING): Teleskopfuß zur Unterstützung von Lüftungsnetzen



**Aplicacion:** Nuestras pirámides de caucho reducen las vibraciones emitidas por los equipos que soportan (conductos, bandejas portacables) preservando la membrana impermeabilizante del techo.

**Composición:** Están fabricadas a partir de granúlos de caucho SBR reciclado. El aglutinante de poliuretano utilizado no contiene ninguna de las sustancias enumeradas en la lista de candidatos del reglamento REACH (Reglamento CE n° 1907/2006) o en una cantidad inferior al 0,1% p/p. No contiene ninguna sustancia incluida en el Anexo XIV del Reglamento REACH.

**Características:** Son adecuados para el perfil 41 x 41. El uso a temperaturas comprende très -30°C y +80°C. Densidad: 950 Kg/m<sup>3</sup>  
Un solo producto para doble uso (PATENT PENDING): Pie telescopico para apoyo de redes de ventilación

IMPERIALE GmbH

AIR CONDITIONING REFRIGERATION HEATING

via Motta 34 6900 LUGANO - SWITZERLAND Tel. +41 91 960 88 90 Fax +41 919 50 93 94 www.imperiale.biz e-mail: info@imperiale.biz

The shown products are just an example. The delivered products could be different. The technical features of the products could change without prior notice. Les produits montrés sont seulement un exemple. Les produits livrés pourraient être différents. Les caractéristiques techniques des produits pourraient changer sans préavis. Die aufgeführten Artikel dienen nur als Beispiel. Die gelieferten Artikel können unterschiedlich sein. Die technischen Eigenschaften können ohne vorige Bekanntgabe geändert werden. Los productos que se muestran son indicativos. Los productos entregados pueden ser diferentes. Las características técnicas de los productos pueden variar sin previo aviso.



ARTICLE	Description	Dimension (mm)	Pcs/plt	Capacity (Kg)
<b>PPH 305</b>	Kit con 2 pz/accessori Kit with 2 pcs/accessories Kit avec 2 pcs/accessoires Set mit 2 Stk/Zubehör Kit con 2 pcs/acessorios	305 x 305	100	300
<b>PPH 306</b>	Sfuso su pallet Loose on pallet En vrac sur palette Los auf Palette Suelto en pallet	305 x 305	200	300

ARTICLE	DESCRIPTION	DIMENSION
<b>PTSQ</b>	Paletto telescopico Telescopic foot Pied télescopique Teleskopfuß Pie telescopico	da 250 a 450 mm from 250 to 450 mm de 250 à 450 mm von 250 bis 450 mm desde 250 hasta 450 mm

PATENT PENDING



Piramide in polipropilene a doppio utilizzo (PATENT PENDING) con tappetino antivibrante

- Paletto telescopico per il sostegno delle reti di ventilazione
- Profilo 41x41 per il sostegno di tubi, condotte, passerelle portacavi
- Paletto telescopico venduto separatamente come accessorio

**Versione KIT:**

- 2 piedini in plastica
- 4 viti M10 x 25 mm
- 4 rondelle M10
- 4 dadi scorrevoli M10
- 2 squadrette

**Versione sfusa:**

- disponibile sfuso senza accessori



Polypropylene pyramid support for dual use (PATENT PENDING) with anti-vibration mat

- Telescopic foot for supporting ventilation networks
- 41x41 rail for supporting pipes, pipelines, cable trays
- Telescopic foot sold separately as an accessory

**KIT version:**

- 2 plastic pyramid
- 4 M10 x 25 mm screws
- 4 M10 washers
- 4 M10 sliding nuts
- 2 angle bracket

**Bulk version:**

- available in bulk without accessories



Support Pyramide polypropylène pour double usage (PATENT PENDING) avec tapis anti-vibratile

- Pied télescopique pour le supportage des réseaux de ventilation
- Rail 41x41 pour supportage tuyauteries, canalisation, chemins de câbles
- Pied télescopique vendu à part comme accessoire

**Version KIT:**

- 2 pieds plastiques
- 4 vis M10 x 25 mm
- 4 rondelles M10
- 4 écrous coulissants M10
- 2 équerres

**Version en vrac:**

- disponible en vrac sans accessoires



Montageschienenfuß aus Polypropylen für den doppelten Einsatz (PATENT PENDING) mit Antivibrationsmatte

- Teleskopfuß zur Unterstützung von Lüftungsnetzen
- 41x41-Schiene zur Unterstützung von Rohren, Rohrleitungen und Kabelrinnen
- Teleskopfuß separat als Zubehör erhältlich

**SET-Version:**

- 2 Kunststofffüße
- 4 Schrauben M10 x 25 mm
- 4 Flache M10 Scheiben
- 4 M10 Schiebemuttern
- 2 Winkel

**Los auf Paletten ohne Zubehör erhältlich**



Soporte piramidal de polipropileno de doble uso (PATENT PENDING) con alfombra antivibraciones

- Pie telescópico para soportar redes de ventilación.
- Perfil 41x41 para soporte de tuberías, canalizaciones, bandejas portacables.
- El pie telescópico se vende por separado como accesorio

**Versión KIT:**

- 2 pies de plástico
- 4 tornillos M10 x 25 mm
- 4 arandelas M10
- 4 tuercas deslizantes M10
- 2 escuadras

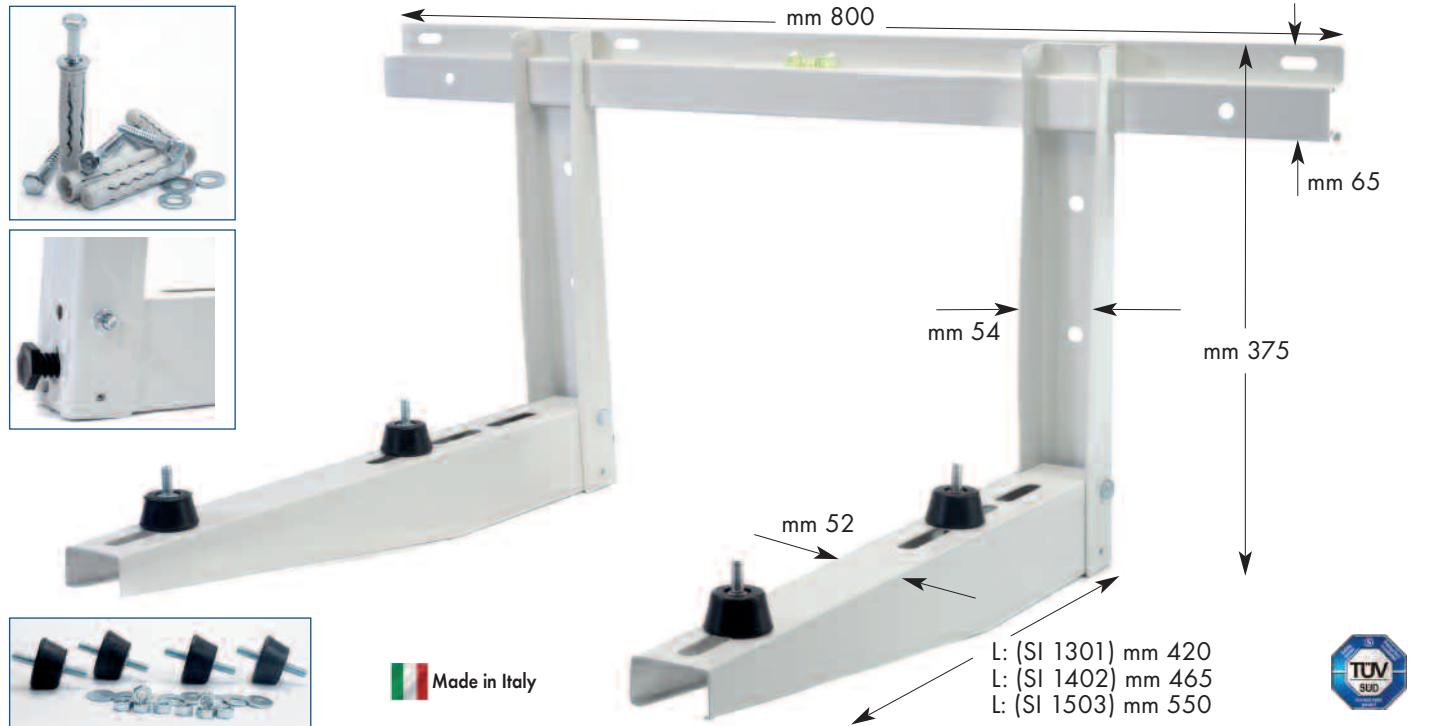
**Versión suelta:**

- disponible sin accesorios

**IMPERIALE GmbH**  
**AIR CONDITIONING REFRIGERATION HEATING**

via Motta 34 6900 LUGANO - SWITZERLAND Tel. +41 91 960 88 90 Fax +41 919 50 93 94 www.imperiale.biz e-mail: info@imperiale.biz

The shown products are just an example. The delivered products could be different. The technical features of the products could change without prior notice.  
Les produits montrés sont seulement un exemple. Les produits livrés pourraient être différents. Les caractéristiques techniques des produits pourraient changer sans préavis.  
Die aufgeführten Artikel dienen nur als Beispiel. Die gelieferten Artikel können unterschiedlich sein. Die technischen Eigenschaften können ohne vorige Bekanntgabe geändert werden.  
Los productos que se muestran son indicativos. Los productos entregados pueden ser diferentes. Las características técnicas de los productos pueden variar sin previo aviso.

**SI 1301 SI 1402 SI 1503**

**SLIDING BRACKETS**
**Composition:**
**Material:** Galvanized steel

**Treatment:** Painting based on epoxy polyester resins for outdoor

**Colour:** RAL 9002

**Technical features:**

Loading capacity TÜV tested (see details in the table)

Pre-assembled with locking bolt

**Accessories:**

Distance adjusting plastic screws / Water level / Wall fixing kit

Vibration dampers kit

**Packaging:**

Product packed in a practical cardboard box that can be opened and closed


**ARTICLE**
**DIMENSION**  
mm

**LOAD**  
**CAPACITY**
**Note**
**Pcs**  
Plt

**SI 1301**

800 x 420

160 Kg

TÜV tested 480 Kg

209

**SI 1402**

800 x 465

160 Kg

TÜV tested 480 Kg

209

**SI 1503**

800 x 550

180 Kg

TÜV tested 540 Kg

209

**SUPPORTS MURAUX COULISSANTS**
**Composition:**
**Matériel:** Acier zingué

**Traitement:** Peinture à base de résine époxy polyester

**Couleur:** RAL 9002

**Caractéristiques techniques:**

Capacité de charge testée TÜV (voir détails dans le tableau)

Premonté avec boulon bloquant M8

**Accessoires:**

Vis plastique pour réglage / Niveau à bulle / Kit fixation mur

Kit plot anti-vibration

**Emballage:**

Produit emballé dans un carton pratique qui peut être ouvert et refermé


**VERSCHIEBARE KONSOLEN**
**Komposition:**
**Material:** verzinkter Stahl

**Behandlung:** Epoxid-Polyester Pulverbeschichtet für den Außenbereich

**Farbe:** RAL 9002

**Technische Eigenschaften:**

TÜV-geprüfte Tragfähigkeit (siehe Details in der Tabelle)

Vormontiert mit Sicherungsmutter

**Zubehör:**

Kunststoffschrauben zur Abstandseinstellung / Wasserwaage /

Wandbefestigungsset / Vibrationsdämpfer-Set

**Verpackung:**

verpackt in einem praktischen Karton, der geöffnet und geschlossen werden kann


**SOPORTES DESLIZANTES**
**Composición:**
**Material:** Acero galvanizado

**Tratamiento:** Pintura a base de resinas epoxi poliéster para exterior

**Color:** RAL 9002

**Características técnicas:**

Capacidad de carga probada por TÜV (ver detalles en la tabla)

Premontado con perno de bloqueo

**Accesorios:**

Tornillos de plástico de ajuste de distancia / Nivel de agua /

Kit de fijación a la pared / Kit antivibradores

**Embalaje:**

Producto embalado en una práctica caja de cartón que se puede abrir y cerrar


**MENSOLE SCORREVOLI**
**Composizione:**
**Material:** Acciaio zincato

**Trattamento:** Verniciatura a base di resine epossidiche per esterno

**Colore:** RAL 9002

**Caratteristiche tecniche:**

Capacità di carico testata TÜV (vedi dettagli in tabella)

Preassemblato con bullone di bloccaggio

**Accessori:**

Viti in plastica per la regolazione della distanza / Livella / Kit fissaggio a parete

Kit antivibranti

**Confezione:**

Prodotto confezionato in una pratica scatola di cartone apribile e richiudibile


**IMPERIALE GmbH AIR CONDITIONING REFRIGERATION HEATING**

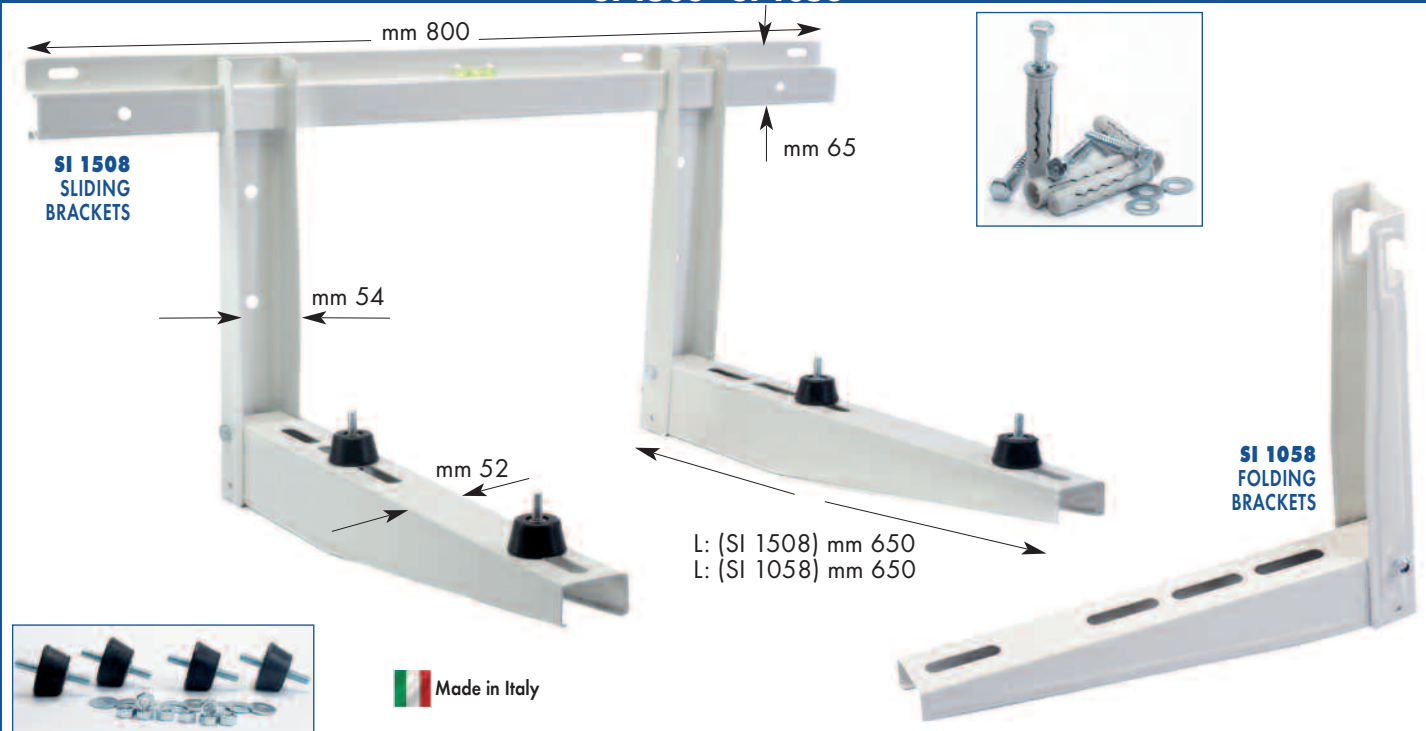
via Motta 34 6900 LUGANO - SWITZERLAND Tel. +41 91 960 88 90 Fax +41 919 50 93 94 www.imperiale.biz e-mail: info@imperiale.biz

The shown products are just an example. The delivered products could be different. The technical features of the products could change without prior notice.

Les produits montrés sont seulement un exemple. Les produits livrés pourraient être différents. Les caractéristiques techniques des produits pourraient changer sans préavis.

Die aufgeführten Artikel dienen nur als Beispiel. Die gelieferten Artikel können unterschiedlich sein. Die technischen Eigenschaften können ohne vorige Bekanntgabe geändert werden.

Los productos que se muestran son indicativos. Los productos entregados pueden ser diferentes. Las características técnicas de los productos pueden variar sin previo aviso.

**SI 1508 SI 1058**

**SLIDING BRACKETS/FOLDING BRACKETS**
**Composition:**
**Material:** Galvanized steel

**Treatment:** Peinture based on epoxy polyester resins for outdoor

**Colour:** RAL 9002

**Accessories:**

 Distance adjusting plastic screws / Water level (SI 1508)/ Wall fixing kit  
 Vibration dampers kit

**Packaging:**

Product packed in a practical cardboard box that can be opened and closed


**ARTICLE**
**DIMENSION**  
mm

**LOAD**  
**CAPACITY** Kg

**Pcs**  
**Pkt**
**SI 1508**

800 x 650

**SI 1058**

650

**SUPPORTS MURAUX COULISSANTS/PLIABLES**
**Composition:**
**Matériel:** Acier zingué

**Traitement:** Peinture à base de résine époxy polyester

**Couleur:** RAL 9002

**Accessoires:**

 Vis plastique pour réglage / Niveau à bulle (SI 1508)/ Kit fixation mur  
 Kit plot anti-vibration

**Emballage:**

Produit emballé dans un carton pratique qui peut être ouvert et refermé


**KLAPPBARE/VERSCHIEBARE KONSOLEN**
**Komposition:**
**Material:** verzinkter Stahl

**Behandlung:** Epoxid-Polyester Pulverbeschichtet für den Außenbereich

**Farbe:** RAL 9002

**Zubehör:**

 Kunststoffschrauben zur Abstandseinstellung / Wasserwaage (SI 1508) /  
 Wandbefestigungsset / Vibrationsdämpfer-Set

**Verpackung:**

verpackt in einem praktischen Karton, der geöffnet und geschlossen werden kann


**SOPORTES DESLIZANTES/PLEGABLES**
**Composición:**
**Material:** Acero galvanizado

**Tratamiento:** Pintura a base de resinas epoxi poliéster para exterior

**Color:** RAL 9002

**Acesorios:**

 Tornillos de plástico de ajuste de distancia / Nivel de agua (SI 1508)/  
 Kit de fijación a la pared / Kit antivibradores

**Embalaje:**

Producto embalado en una práctica caja de cartón que se puede abrir y cerrar


**MENSOLE SCORREVOLI/PIEGHEVOLI**
**Composizione:**
**Materiale:** Acciaio zincato

**Tratamento:** Verniciatura a base di resine epossidiche per esterno

**Colore:** RAL 9002

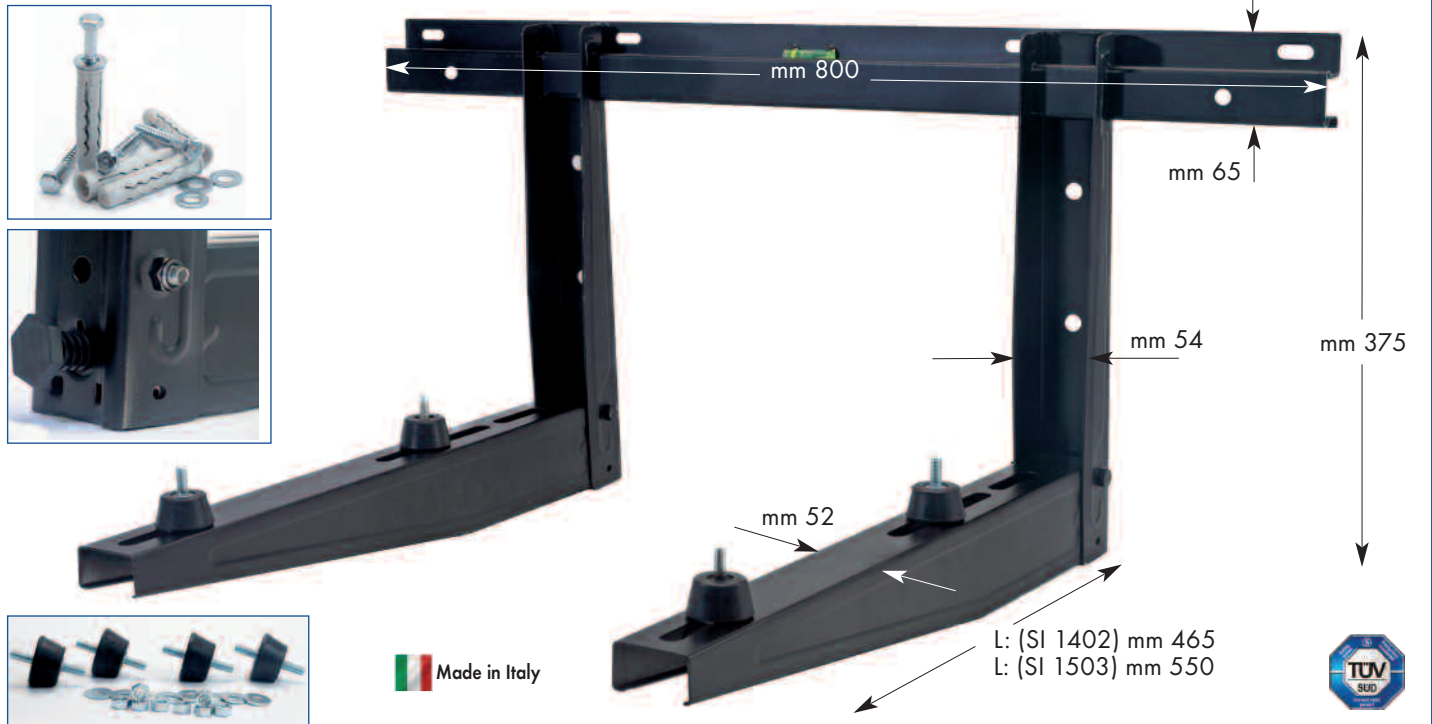
**Accessori:**

 Viti in plastica per la regolazione della distanza / Livella (SI 1508)/  
 Kit fissaggio a parete / Kit antivibranti

**Confezione:**

Prodotto confezionato in una pratica scatola di cartone apribile e richiudibile



**SI 1402 BLACK SI 1503 BLACK**

 Made in Italy

**SLIDING BRACKETS**
**Composition:**
**Material:** Galvanized steel

**Treatment:** Painting based on epoxy polyester resins for outdoor

**Colour:** BLACK

**Technical features:**

Loading capacity TÜV tested (see details in the table)

Pre-assembled with locking bolt

**Accessories:**

Distance adjusting plastic screws / Water level / Wall fixing kit

Vibration dampers kit

**Packaging:**

Product packed in a practical cardboard box that can be opened and closed



ARTICLE	DIMENSION mm	LOAD CAPACITY Kg	Note	Pcs Plt
<b>SI 1402 BLACK</b>	800 x 465	160	TÜV tested 480 Kg	216
<b>SI 1503 BLACK</b>	800 x 550	180	TÜV tested 540 Kg	216

**SUPPORTS MURAUX COULISSANTS**
**Composition:**
**Matériel:** Acier zingué

**Traitement:** Peinture à base de résine époxy polyester

**Couleur:** NOIRE

**Caractéristiques techniques:**

Capacité de charge testée TÜV (voir détails dans le tableau)

Premonté avec boulon bloquant M8

**Accessoires:**

Vis plastique pour réglage / Niveau à bulle / Kit fixation mur

Kit plot anti-vibration

**Emballage:**

Produit emballé dans un carton pratique qui peut être ouvert et refermé



ARTICLE	DIMENSION mm	LOAD CAPACITY Kg	Note	Pcs Plt
<b>SI 1402 BLACK</b>	800 x 465	160	TÜV tested 480 Kg	216
<b>SI 1503 BLACK</b>	800 x 550	180	TÜV tested 540 Kg	216

**VERSCHIEBARE KONSOLEN**
**Komposition:**
**Material:** verzinkter Stahl

**Behandlung:** Epoxid-Polyester Pulverbeschichtet für den Außenbereich

**Farbe:** SCHWARZ

**Technische Eigenschaften:**

TÜV-geprüfte Tragfähigkeit (siehe Details in der Tabelle)

Vormontiert mit Sicherungsmutter

**Zubehör:**

Kunststoffschrauben zur Abstandseinstellung / Wasserwaage /

Wandbefestigungsset / Vibrationsdämpfer-Set

**Verpackung:**

verpackt in einem praktischen Karton, der geöffnet und geschlossen werden kann


**SOPORTES DESLIZANTES**
**Composición:**
**Material:** Acero galvanizado

**Tratamiento:** Pintura a base de resinas epoxi poliéster para exterior

**Color:** NEGRO

**Características técnicas:**

Capacidad de carga probada por TÜV (ver detalles en la tabla)

Premontado con perno de bloqueo

**Accesorios:**

Tornillos de plástico de ajuste de distancia / Nivel de agua /

Kit de fijación a la pared / Kit antivibradores

**Embalaje:**

Producto embalado en una práctica caja de cartón que se puede abrir y cerrar



ARTICLE	DIMENSION mm	LOAD CAPACITY Kg	Note	Pcs Plt
<b>SI 1402 BLACK</b>	800 x 465	160	TÜV tested 480 Kg	216
<b>SI 1503 BLACK</b>	800 x 550	180	TÜV tested 540 Kg	216

**MENSOLE SCORREVOLI**
**Composizione:**
**Material:** Acciaio zincato

**Trattamento:** Verniciatura a base di resine epossidiche per esterno

**Colore:** NERO

**Caratteristiche tecniche:**

Capacità di carico testata TÜV (vedi dettagli in tabella)

Preassemblato con bullone di bloccaggio

**Accessori:**

Viti in plastica per la regolazione della distanza / Livella / Kit fissaggio a parete

Kit antivibranti

**Confezione:**

Prodotto confezionato in una pratica scatola di cartone apribile e richiudibile


**IMPERIALE GmbH AIR CONDITIONING REFRIGERATION HEATING**

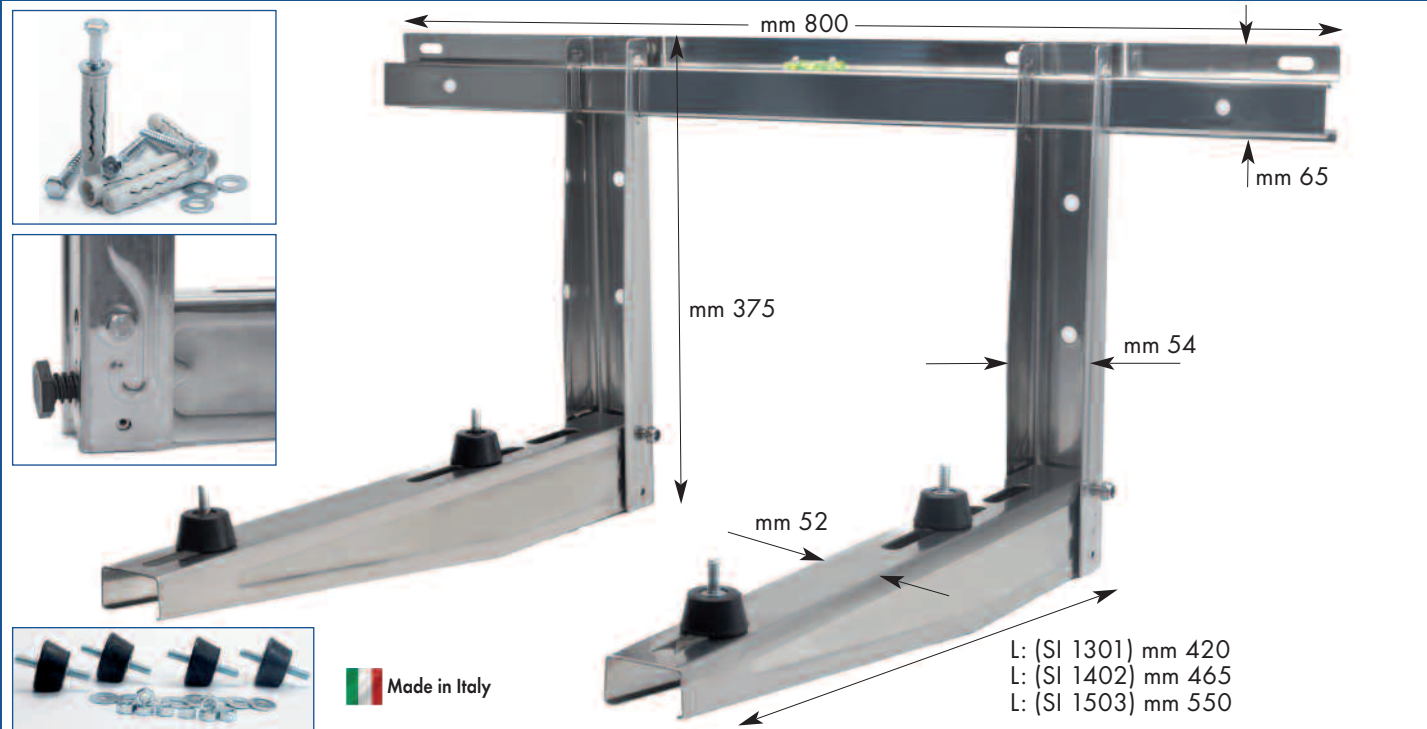
via Motta 34 6900 LUGANO - SWITZERLAND Tel. +41 91 960 88 90 Fax +41 919 50 93 94 www.imperiale.biz e-mail: info@imperiale.biz

The shown products are just an example. The delivered products could be different. The technical features of the products could change without prior notice.

Les produits montrés sont seulement un exemple. Les produits livrés pourraient être différents. Les caractéristiques techniques des produits pourraient changer sans préavis.

Die aufgeführten Artikel dienen nur als Beispiel. Die gelieferten Artikel können unterschiedlich sein. Die technischen Eigenschaften können ohne vorige Bekanntgabe geändert werden.

Los productos que se muestran son indicativos. Los productos entregados pueden ser diferentes. Las características técnicas de los productos pueden variar sin previo aviso.

**INOX**

**INOX SLIDING BRACKETS**
**Composition:**
**Material:** Inox

**Technical features:**

Pre-assembled with locking bolt

**Accessories:**

 Distance adjusting plastic screws / Water level / Wall fixing kit  
 Vibration dampers kit

**Packaging:**

Product packed in a practical cardboard box that can be opened and closed



ARTICLE	DIMENSION mm	LOAD CAPACITY Kg	Pcs Plt
<b>SI 1301 INOX</b>	800 x 420	140	216
<b>SI 1402 INOX</b>	800 x 465	140	216
<b>SI 1503 INOX</b>	800 x 550	140	216

**SUPPORTS MURAUX COULISSANTS INOX**
**Composition:**
**Matériel:** Inox

**Caractéristiques:**

Premonté avec boulon bloquant M8

**Accessoires:**

 Vis plastique pour réglage / Niveau à bulle / Kit fixation mur  
 Kit plot anti-vibration

**Emballage:**

Produit emballé dans un carton pratique qui peut être ouvert et refermé


**VERSCHIEBARE INOX KONSOLEN**
**Komposition:**
**Material:** Inox

**Technische Eigenschaften:**

Vormontiert mit Sicherungsmutter

**Zubehör:**

 Kunststoffschrauben zur Abstandseinstellung / Wasserwaage /  
 Wandbefestigungsset / Vibrationsdämpfer-Set

**Verpackung:**

verpackt in einem praktischen Karton, der geöffnet und geschlossen werden kann


**SOPORTES DESLIZANTES INOX**
**Composición:**
**Material:** Inox

**Características técnicas:**

Uso doméstico 140 Kg certificado TÜV/ Premontado con perno de bloqueo

**Accesorios:**

 Tornillos de plástico de ajuste de distancia / Nivel de agua /  
 Kit de fijación a la pared / Kit antivibradores

**Embalaje:**

Producto embalado en una práctica caja de cartón que se puede abrir y cerrar


**MENSOLE SCORREVOLI INOX**
**Composizione:**
**Material:** Inox

**Caratteristiche tecniche:**

Preassemblato con bullone di bloccaggio

**Accessori:**

 Viti in plastica per la regolazione della distanza / Livella / Kit fissaggio a parete  
 Kit antivibranti

**Confezione:**

Prodotto confezionato in una pratica scatola di cartone apribile e richiudibile


**IMPERIALE GmbH AIR CONDITIONING REFRIGERATION HEATING**

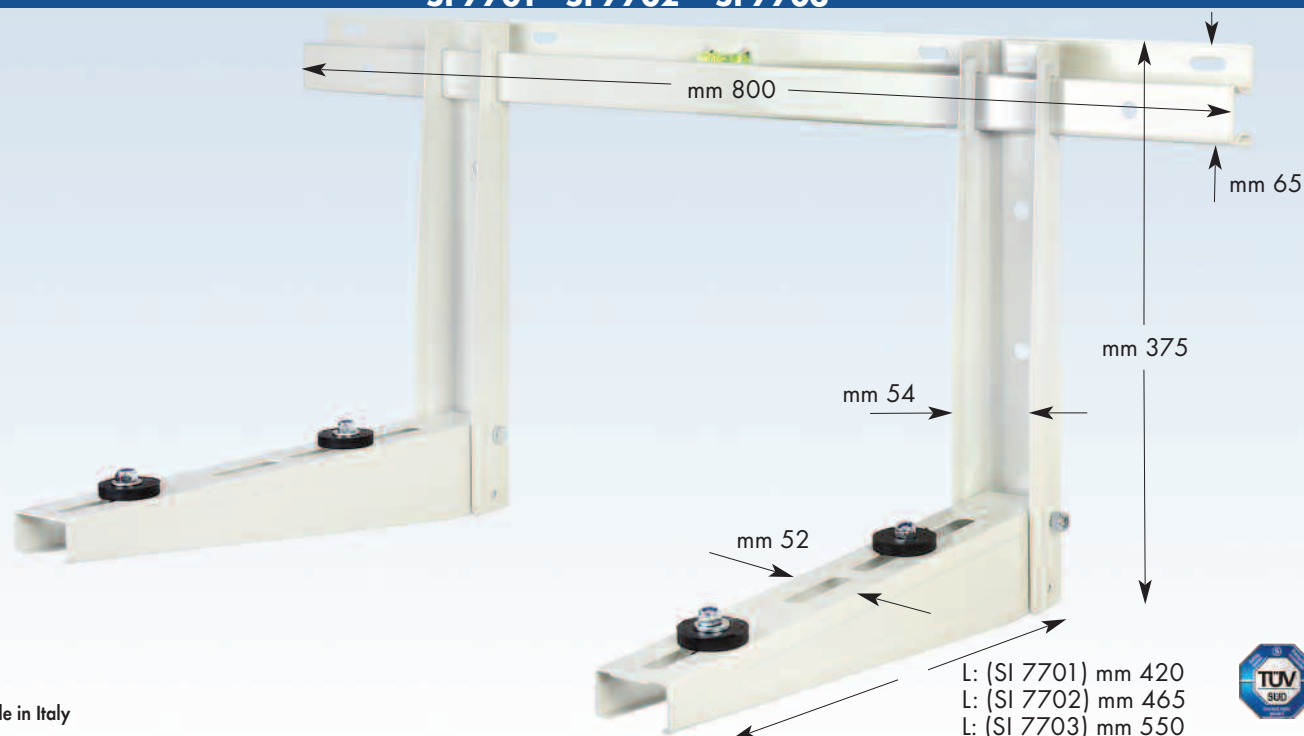
via Motta 34 6900 LUGANO - SWITZERLAND Tel. +41 91 960 88 90 Fax +41 919 50 93 94 www.imperiale.biz e-mail: info@imperiale.biz

The shown products are just an example. The delivered products could be different. The technical features of the products could change without prior notice.

Les produits montrés sont seulement un exemple. Les produits livrés pourraient être différents. Les caractéristiques techniques des produits pourraient changer sans préavis.

Die aufgeführten Artikel dienen nur als Beispiel. Die gelieferten Artikel können unterschiedlich sein. Die technischen Eigenschaften können ohne vorige Bekanntgabe geändert werden.

Los productos que se muestran son indicativos. Los productos entregados pueden ser diferentes. Las características técnicas de los productos pueden variar sin previo aviso.

**SI 7701 SI 7702 SI 7703**

 Made in Italy

**SLIDING BRACKETS**
**Composition:**
**Material:** Galvanized steel

**Treatment:** Painting based on epoxy polyester resins for outdoor

**Colour:** RAL 9002

**Accessories:**

Distance adjusting plastic screws / Water level / Wall fixing kit

Vibration dampers kit

**Packaging:**

Product packed in a practical cardboard box that can be opened and closed


**ARTICLE**
**DIMENSION**  
mm

**LOAD**  
**CAPACITY**
**Note**
**Pcs**  
Plt

**SI 7701**

800 x 420

120 Kg

TÜV tested 360 Kg

209

**SI 7702**

800 x 465

120 Kg

TÜV tested 360 Kg

209

**SI 7703**

800 x 550

120 Kg

TÜV tested 360 Kg

209

**SUPPORTS MURAUX COULISSANTS**
**Composition:**
**Matériel:** Acier zingué

**Traitement:** Peinture à base de résine époxy polyester

**Couleur:** RAL 9002

**Accessoires:**

Vis plastique pour réglage / Niveau à bulle / Kit fixation mur

Kit plot anti-vibration

**Emballage:**

Produit emballé dans un carton pratique qui peut être ouvert et refermé


**VERSCHIEBARE KONSOLEN**
**Komposition:**
**Material:** verzinkter Stahl

**Behandlung:** Epoxid-Polyester Pulverbeschichtet für den Außenbereich

**Farbe:** RAL 9002

**Zubehör:**

Kunststoffschrauben zur Abstandseinstellung / Wasserwaage /

Wandbefestigungsset / Vibrationsdämpfer-Set

**Verpackung:**

verpackt in einem praktischen Karton, der geöffnet und geschlossen werden kann


**SOPORTES DESLIZANTES**
**Composición:**
**Material:** Acero galvanizado

**Tratamiento:** Pintura a base de resinas epoxi poliéster para exterior

**Color:** RAL 9002

**Acesorios:**

Tornillos de plástico de ajuste de distancia / Nivel de agua /

Kit de fijación a la pared / Kit antivibradores

**Embalaje:**

Producto embalado en una práctica caja de cartón que se puede abrir y cerrar


**MENSOLE SCORREVOLI**
**Composizione:**
**Material:** Acciaio zincato

**Tratamiento:** Verniciatura a base di resine epossidiche per esterno

**Colore:** RAL 9002

**Accessori:**

Viti in plastica per la regolazione della distanza / Livella / Kit fissaggio a parete

Kit antivibranti

**Confezione:**

Prodotto confezionato in una pratica scatola di cartone apribile e richiudibile


**IMPERIALE GmbH AIR CONDITIONING REFRIGERATION HEATING**

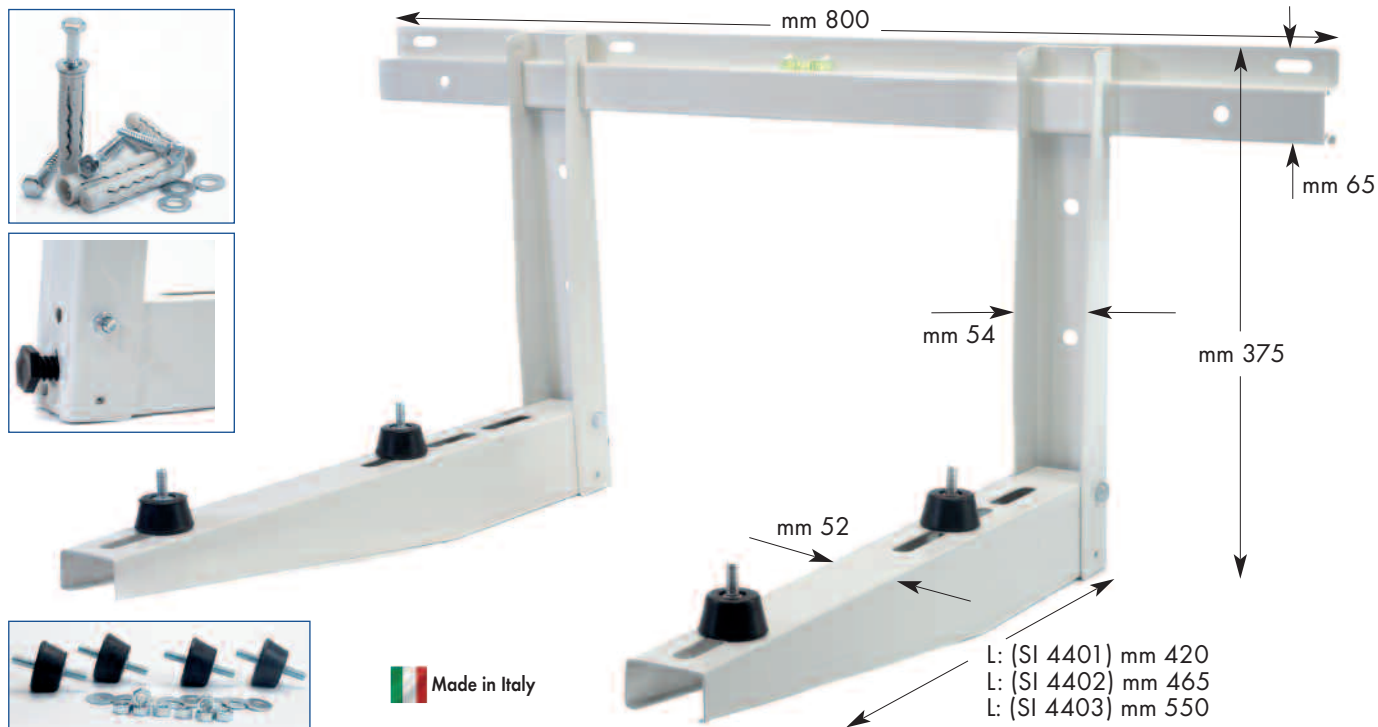
via Motta 34 6900 LUGANO - SWITZERLAND Tel. +41 91 960 88 90 Fax +41 919 50 93 94 www.imperiale.biz e-mail: info@imperiale.biz

The shown products are just an example. The delivered products could be different. The technical features of the products could change without prior notice.

Les produits montrés sont seulement un exemple. Les produits livrés pourraient être différents. Les caractéristiques techniques des produits pourraient changer sans préavis.

Die aufgeführten Artikel dienen nur als Beispiel. Die gelieferten Artikel können unterschiedlich sein. Die technischen Eigenschaften können ohne vorige Bekanntgabe geändert werden.

Los productos que se muestran son indicativos. Los productos entregados pueden ser diferentes. Las características técnicas de los productos pueden variar sin previo aviso.

**SI 4401 SI 4402 SI 4403**

**SLIDING BRACKETS**
**Composition:**
**Material:** Galvanized steel

**Treatment:** Painting based on epoxy polyester resins for outdoor

**Colour:** RAL 9002

**Accessories:**

Distance adjusting plastic screws / Water level / Wall fixing kit

Vibration dampers kit

**Packaging:**

Product packed in a practical cardboard box that can be opened and closed


**ARTICLE**
**DIMENSION  
mm**
**LOAD  
CAPACITY**
**Note**
**Pcs  
Plt**
**SI 4401**

800 x 420

120 Kg

TÜV tested 360 Kg

209

**SI 4402**

800 x 465

120 Kg

TÜV tested 360 Kg

209

**SI 4403**

800 x 550

120 Kg

TÜV tested 360 Kg

209

**SUPPORTS MURAUX COULISSANTS**
**Composition:**
**Matériel:** Acier zingué

**Traitement:** Peinture à base de résine époxy polyester

**Couleur:** RAL 9002

**Accessoires:**

Vis plastique pour réglage / Niveau à bulle / Kit fixation mur

Kit plot anti-vibration

**Emballage:**

Produit emballé dans un carton pratique qui peut être ouvert et refermé


**VERSCHIEBARE KONSOLEN**
**Komposition:**
**Material:** verzinkter Stahl

**Behandlung:** Epoxid-Polyester Pulverbeschichtet für den Außenbereich

**Farbe:** RAL 9002

**Zubehör:**

Kunststoffschrauben zur Abstandseinstellung / Wasserwaage /

Wandbefestigungsset / Vibrationsdämpfer-Set

**Verpackung:**

verpackt in einem praktischen Karton, der geöffnet und geschlossen werden kann


**SOPORTES DESLIZANTES**
**Composición:**
**Material:** Acero galvanizado

**Tratamiento:** Pintura a base de resinas epoxi poliéster para exterior

**Color:** RAL 9002

**Acesorios:**

Tornillos de plástico de ajuste de distancia / Nivel de agua /

Kit de fijación a la pared / Kit antivibradores

**Embalaje:**

Producto embalado en una práctica caja de cartón que se puede abrir y cerrar


**MENSOLE SCORREVOLI**
**Composizione:**
**Material:** Acciaio zincato

**Treatment:** Verniciatura a base di resine epossidiche per esterno

**Colore:** RAL 9002

**Accessori:**

Viti in plastica per la regolazione della distanza / Livella / Kit fissaggio a parete

Kit antivibranti

**Confezione:**

Prodotto confezionato in una pratica scatola di cartone apribile e richiudibile


**IMPERIALE GmbH AIR CONDITIONING REFRIGERATION HEATING**

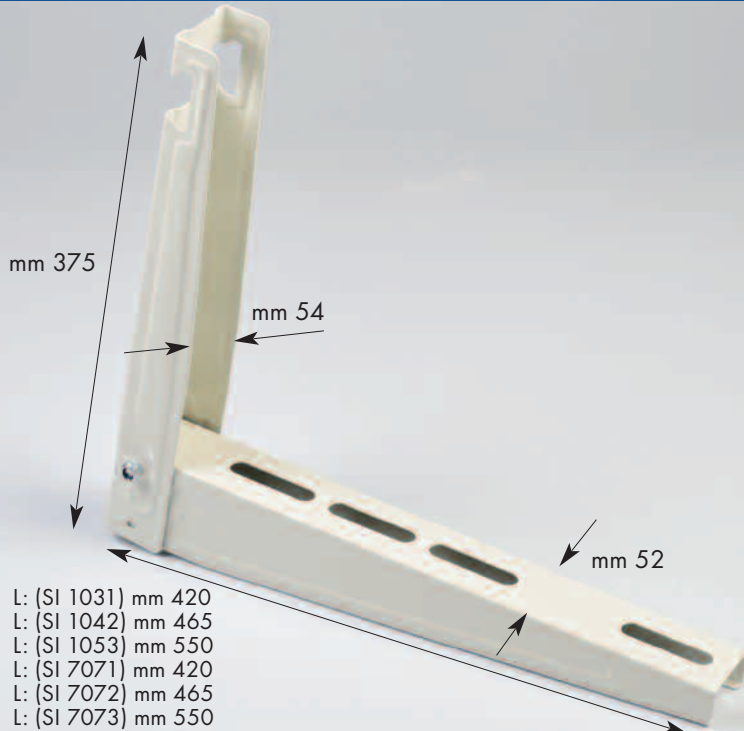
via Motta 34 6900 LUGANO - SWITZERLAND Tel. +41 91 960 88 90 Fax +41 919 50 93 94 www.imperiale.biz e-mail: info@imperiale.biz

The shown products are just an example. The delivered products could be different. The technical features of the products could change without prior notice.

Les produits montrés sont seulement un exemple. Les produits livrés pourraient être différents. Les caractéristiques techniques des produits pourraient changer sans préavis.

Die aufgeführten Artikel dienen nur als Beispiel. Die gelieferten Artikel können unterschiedlich sein. Die technischen Eigenschaften können ohne vorige Bekanntgabe geändert werden.

Los productos que se muestran son indicativos. Los productos entregados pueden ser diferentes. Las características técnicas de los productos pueden variar sin previo aviso.

**SI 1031 SI 1042 SI 1053 SI 7071 SI 7072 SI 7073**

 Made in Italy

**FOLDING BRACKETS**
**Composition:**
**Material:** Galvanized steel

**Treatment:** Painting based on epoxy polyester resins for outdoor

**Colour:** RAL 9002

**Accessoires:**

Wall fixing kit / Vibration dampers kit

**Packaging:**

Product packed in a practical cardboard box that can be opened and closed


**ARTICLE**
**DIMENSION  
mm**
**LOAD  
CAPACITY Kg**
**Pcs  
Plt**
**SI 1031**

420

140

209

**SI 1042**

465

140

209

**SI 1053**

550

140

209

**SI 7071**

420

120

209

**SI 7072**

465

120

209

**SI 7073**

550

120

209

**SUPPORTS MURAUX PLIABLES**
**Composition:**
**Matériel:** Acier zingué

**Traitement:** Peinture à base de résine époxy polyester

**Couleur:** RAL 9002

**Accessoires:**

Kit fixation mur / Kit plot anti-vibration

**Emballage:**

Produit emballé dans un carton pratique qui peut être ouvert et refermé


**KLAPPBARE KONSOLEN**
**Komposition:**
**Material:** verzinkter Stahl

**Behandlung:** Epoxid-Polyester Pulverbeschichtet für den Außenbereich

**Farbe:** RAL 9002

**Zubehör:**

Wandbefestigungsset / Vibrationsdämpfer-Set

**Verpackung:**

verpackt in einem praktischen Karton, der geöffnet und geschlossen werden kann


**SOPORTES PLEGABLES**
**Composición:**
**Material:** Acero galvanizado

**Tratamiento:** Pintura a base de resinas epoxi poliéster para exterior

**Color:** RAL 9002

**Acesorios:**

Kit de fijación a la pared / Kit antivibradores

**Embalaje:**

Producto embalado en una práctica caja de cartón que se puede abrir y cerrar


**MENSOLE PIEGHEVOLI**
**Composizione:**
**Materiale:** Acciaio zincato

**Tratamento:** Verniciatura a base di resine epossidiche per esterno

**Colore:** RAL 9002

**Accessori:**

Kit fissaggio a parete

Kit antivibranti

**Confezione:**

Prodotto confezionato in una pratica scatola di cartone apribile e richiudibile


**IMPERIALE GmbH AIR CONDITIONING REFRIGERATION HEATING**

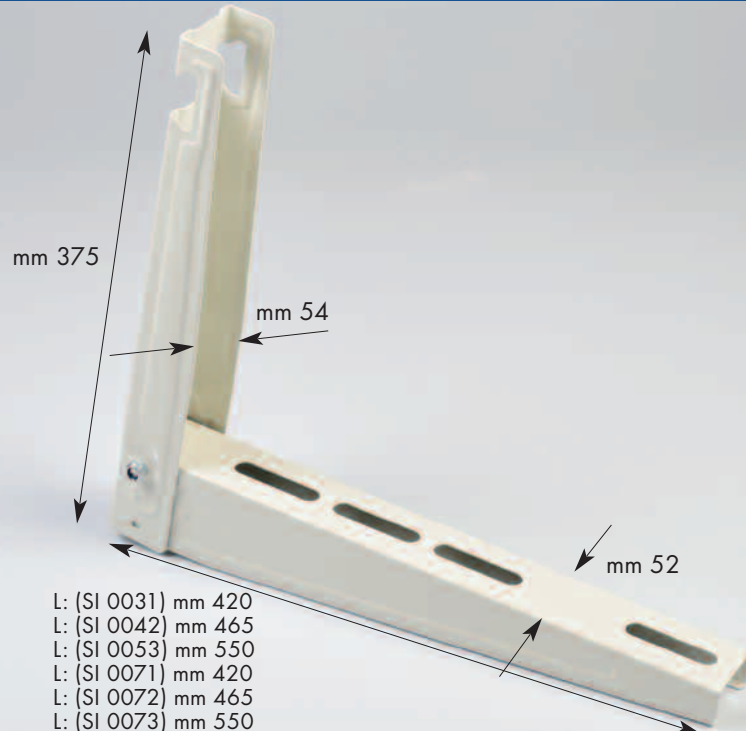
via Motta 34 6900 LUGANO - SWITZERLAND Tel. +41 91 960 88 90 Fax +41 919 50 93 94 www.imperiale.biz e-mail: info@imperiale.biz

The shown products are just an example. The delivered products could be different. The technical features of the products could change without prior notice.

Les produits montrés sont seulement un exemple. Les produits livrés pourraient être différents. Les caractéristiques techniques des produits pourraient changer sans préavis.

Die aufgeführten Artikel dienen nur als Beispiel. Die gelieferten Artikel können unterschiedlich sein. Die technischen Eigenschaften können ohne vorige Bekanntgabe geändert werden.

Los productos que se muestran son indicativos. Los productos entregados pueden ser diferentes. Las características técnicas de los productos pueden variar sin previo aviso.

**SI 0031 SI 0042 SI 0053 SI 0071 SI 0072 SI 0073**

 Made in Italy

**FOLDING BRACKETS**
**Composition:**
**Material:** Galvanized steel

**Treatment:** Painting based on epoxy polyester resins for outdoor

**Colour:** RAL 9002

**Packaging:**

Product packed in a practical cardboard box that can be opened and closed



ARTICLE	DIMENSION mm	LOAD CAPACITY Kg	Pcs Plt
<b>SI 0031</b>	420	140	209
<b>SI 0042</b>	465	140	209
<b>SI 0053</b>	550	140	209
<b>SI 0071</b>	420	120	209
<b>SI 0072</b>	465	120	209
<b>SI 0073</b>	550	120	209

**SUPPORTS MURAUX PLIABLES**
**Composition:**
**Matériel:** Acier zingué

**Traitement:** Peinture à base de résine époxy polyester

**Couleur:** RAL 9002

**Emballage:**

Produit emballé dans un carton pratique qui peut être ouvert et refermé


**KLAPPBARE KONSOLEN**
**Komposition:**
**Material:** verzinkter Stahl

**Behandlung:** Epoxid-Polyester Pulverbeschichtet für den Außenbereich

**Farbe:** RAL 9002

**Verpackung:**

verpackt in einem praktischen Karton, der geöffnet und geschlossen werden kann


**SOPORTES PLEGABLES**
**Composición:**
**Material:** Acero galvanizado

**Tratamiento:** Pintura a base de resinas epoxi poliéster para exterior

**Color:** RAL 9002

**Embalaje:**

Producto embalado en una práctica caja de cartón que se puede abrir y cerrar


**MENSOLE PIEGHEVOLI**
**Composizione:**
**Materiale:** Acciaio zincato

**Trattamento:** Verniciatura a base di resine epossidiche per esterno

**Colore:** RAL 9002

**Confezione:**

Prodotto confezionato in una pratica scatola di cartone apribile e richiudibile


**IMPERIALE GmbH AIR CONDITIONING REFRIGERATION HEATING**

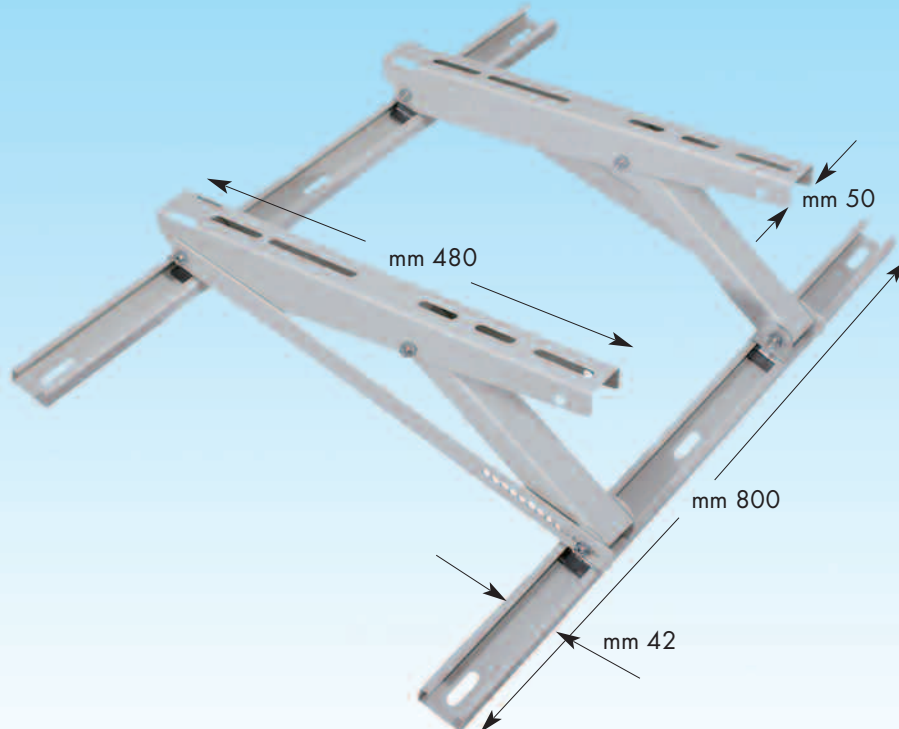
via Motta 34 6900 LUGANO - SWITZERLAND Tel. +41 91 960 88 90 Fax +41 919 50 93 94 www.imperiale.biz e-mail: info@imperiale.biz

The shown products are just an example. The delivered products could be different. The technical features of the products could change without prior notice.

Les produits montrés sont seulement un exemple. Les produits livrés pourraient être différents. Les caractéristiques techniques des produits pourraient changer sans préavis.

Die aufgeführten Artikel dienen nur als Beispiel. Die gelieferten Artikel können unterschiedlich sein. Die technischen Eigenschaften können ohne vorige Bekanntgabe geändert werden.

Los productos que se muestran son indicativos. Los productos entregados pueden ser diferentes. Las características técnicas de los productos pueden variar sin previo aviso.

**SI 9003**

 Made in Italy

**ROOF BRACKETS**
**Composition:**
**Material:** Galvanized steel

**Treatment:** Peinture based on epoxy polyester resins for outdoor

**Colour:** RAL 9002

**Accessories:**

Vibration dampers kit

**Packaging:**

Product packed in a practical cardboard box that can be opened and closed



ARTICLE	DIMENSION mm	LOAD CAPACITY Kg	Pcs Plt	INCLINATION
<b>SI 9003</b>	800 x 480	140	200	From 15° to 45°

**SUPPORTS TOITURE**
**Composition:**
**Matériel:** Acier zingué

**Traitement:** Peinture à base de résine époxy polyester

**Couleur:** RAL 9002

**Accessoires:**

Kit plot anti-vibration

**Emballage:**

Produit emballé dans un carton pratique qui peut être ouvert et refermé


**DACHKONSOLEN**
**Komposition:**
**Material:** verzinkter Stahl

**Behandlung:** Epoxid-Polyester Pulverbeschichtet für den Außenbereich

**Farbe:** RAL 9002

**Zubehör:**

Vibrationsdämpfer-Set

**Verpackung:**

verpackt in einem praktischen Karton, der geöffnet und geschlossen werden kann


**SOPORTES TECHO**
**Composición:**
**Material:** Acero galvanizado

**Tratamiento:** Pintura a base de resinas epoxi poliéster para exterior

**Color:** RAL 9002

**Acesorios:**

Kit antivibradores

**Embalaje:**

Producto embalado en una práctica caja de cartón que se puede abrir y cerrar


**MENSOLE TETTO**
**Composizione:**
**Material:** Acciaio zincato

**Tratamento:** Verniciatura a base di resine epossidiche per esterno

**Colore:** RAL 9002

**Accessori:**

Kit antivibranti

**Confezione:**

Prodotto confezionato in una pratica scatola di cartone apribile e richiudibile

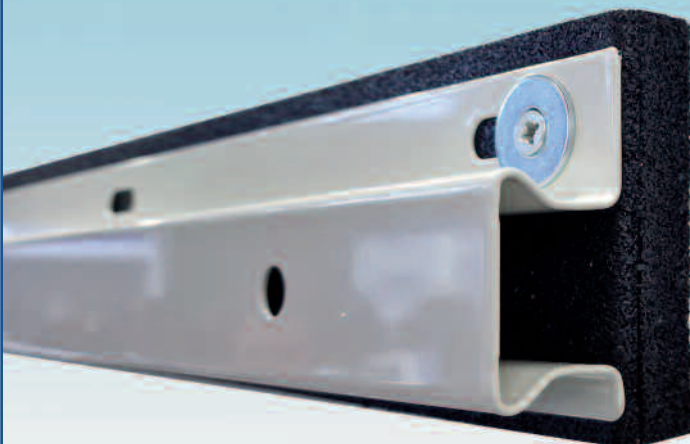
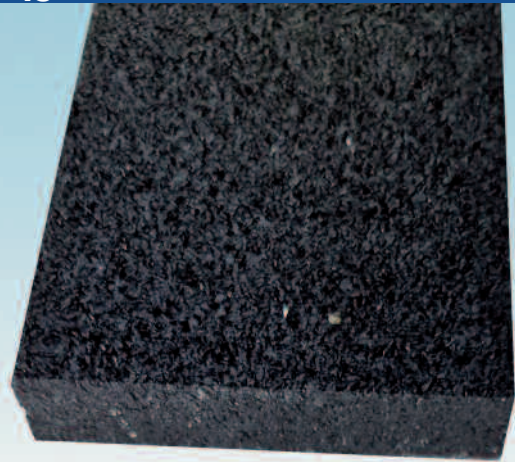


## GMP 1000 - 75 - 15

ADHESIVE ANTI-VIBRATION RUBBER STRIPS  
BANDES ADHÉSIVES ANTIVIBRATILES EN RUBBER  
SELBSTKLEBENDE ANTI-VIBRATIONS-GUMMISTREIFEN  
BANDAS ADHESIVAS ANTIVIBRACIÓN DE GOMA  
STRISCE ANTIVIBRANTI ADESIVE IN GOMMA



1000 mm x 75 mm x 15 mm  
26 pcs/box



 Made in Italy

**IMPERIALE** GmbH **AIR CONDITIONING REFRIGERATION HEATING**

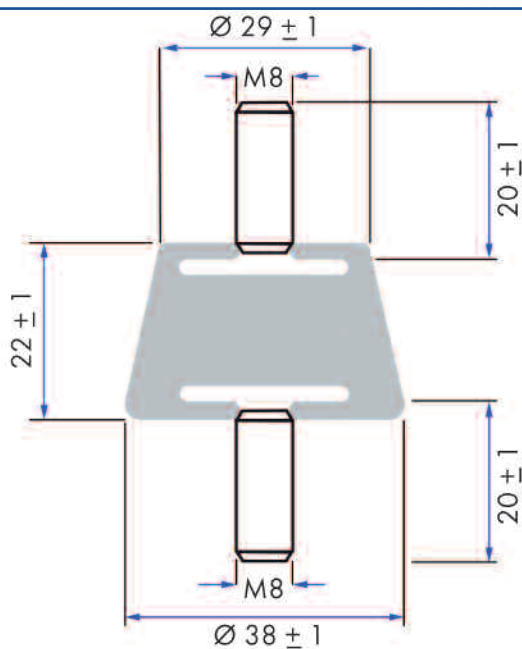
via Motta 34 6900 LUGANO - SWITZERLAND Tel. +41 91 960 88 90 Fax +41 919 50 93 94 [www.imperiale.biz](http://www.imperiale.biz) e-mail: [info@imperiale.biz](mailto:info@imperiale.biz)

The shown products are just an example. The delivered products could be different. The technical features of the products could change without prior notice.

Les produits montrés sont seulement un exemple. Les produits livrés pourraient être différents. Les caractéristiques techniques des produits pourraient changer sans préavis.

Die aufgeführten Artikel dienen nur als Beispiel. Die gelieferten Artikel können unterschiedlich sein. Die technischen Eigenschaften können ohne vorige Bekanntgabe geändert werden.

Los productos que se muestran son indicativos. Los productos entregados pueden ser diferentes. Las características técnicas de los productos pueden variar sin previo aviso.

**SI 0004 ANTI VIBRATION DAMPERS PLOT ANTIBRATILE**
**Material:**
**RUBBER CAOUTCHOUC KAUSCHUK CAUCHO GOMMA**

**ARTICLE**
**LOAD  
CAPACITY Kg**
**SI 0004**

200

-  A set containing 4 anti-vibration dampers, 8 washers and 8 nuts.
-  Un ensemble contenant 4 supports antivibratoires, 8 rondelles et 8 écrous.
-  Un set que contiene 4 antivibradores, 8 arandelas y 8 tuercas.
-  Ein Satz mit 4 Schwingungsdämpfern, 8 Scheiben und 8 Muttern.
-  Un set contenente 4 antivibranti, 8 rondelle e 8 dadi.

**IMPERIALE GmbH AIR CONDITIONING REFRIGERATION HEATING**

via Motta 34 6900 LUGANO - SWITZERLAND Tel. +41 91 960 88 90 Fax +41 919 50 93 94 www.imperiale.biz e-mail: info@imperiale.biz

The shown products are just an example. The delivered products could be different. The technical features of the products could change without prior notice.  
 Les produits montrés sont seulement un exemple. Les produits livrés pourraient être différents. Les caractéristiques techniques des produits pourraient changer sans préavis.  
 Die aufgeführten Artikel dienen nur als Beispiel. Die gelieferten Artikel können unterschiedlich sein. Die technischen Eigenschaften können ohne vorige Bekanntgabe geändert werden.  
 Los productos que se muestran son indicativos. Los productos entregados pueden ser diferentes. Las características técnicas de los productos pueden variar sin previo aviso.



# imperiale

www.imperiale.biz  
e-mail: info@imperiale.biz

Made in Italy

## DUCTS GOULOTTES KANALS CANALETA CANALINE

DUCT WITH PROTECTION LAYER			GOULOTTE FILMEE	KANAL MIT SCHUTZFILM	CANALETA CON PROTECCION	CANALINA PELLICOLATA		
ARTICLE (IVORY)	Dimension (mm)	Packaging (ml)				ARTICLE (WHITE)	Dimension (mm)	Packaging (ml)
IVORY-60BCana	60 x 45	24				WHITE-60BCana	60 x 45	24
IVORY-80BCana	80 x 60	16				WHITE-80BCana	80 x 60	16
IVORY-110BCana	110 x 75	8				WHITE-110BCana	110 x 75	8
IVORY-140BCana	140 x 90	8				WHITE-140BCana	140 x 90	8

LINEAR JOINT			JOINT LINEAIRE	KANALVERBINDUNG	JUNTA CANALETA	GIUNTO CANALINA		
ARTICLE (IVORY)	Dimension (mm)	Packaging pcs				ARTICLE (WHITE)	Dimension (mm)	Packaging pcs
IVORY-60GCope	60 x 45	30				WHITE-60GCope	60 x 45	30
IVORY-80GCope	80 x 60	30				WHITE-80GCope	80 x 60	30
IVORY-110GCope	110 x 75	20				WHITE-110GCope	110 x 75	20
IVORY-140GCope	140 x 90	20				WHITE-140GCope	140 x 90	20

INTERNAL CORNER			ANGLE INTERIEUR	INNENWINKEL	ESQUINA INTERNA	ANGOLO INTERNO		
ARTICLE (IVORY)	Dimension (mm)	Packaging pcs				ARTICLE (WHITE)	Dimension (mm)	Packaging pcs
IVORY-60AInte	60 x 45	8				WHITE-60AInte	60 x 45	8
IVORY-80AInte	80 x 60	6				WHITE-80AInte	80 x 60	6
IVORY-110AInte	110 x 75	4				WHITE-110AInte	110 x 75	4
IVORY-140AInte	140 x 90	4				WHITE-140AInte	140 x 90	4

EXTERNAL CORNER			ANGLE EXTERIEUR	AUSSENWINKEL	ESQUINA EXTERNA	ANGOLO ESTERNO		
ARTICLE (IVORY)	Dimension (mm)	Packaging pcs				ARTICLE (WHITE)	Dimension (mm)	Packaging pcs
IVORY-60AEste	60 x 45	12				WHITE-60AEste	60 x 45	12
IVORY-80AEste	80 x 60	9				WHITE-80AEste	80 x 60	9
IVORY-110AEste	110 x 75	6				WHITE-110AEste	110 x 75	6
IVORY-140AEste	140 x 90	6				WHITE-140AEste	140 x 90	6

FLAT CORNER			ANGLE PLAT	FLACHER WINKEL	ESQUINA PLANA	CURVA PIANA		
ARTICLE (IVORY)	Dimension (mm)	Packaging pcs				ARTICLE (WHITE)	Dimension (mm)	Packaging pcs
IVORY-60CPian	60 x 45	10				WHITE-60CPian	60 x 45	10
IVORY-80CPian	80 x 60	8				WHITE-80CPian	80 x 60	8
IVORY-110CPian	110 x 75	6				WHITE-110CPian	110 x 75	6
IVORY-140CPian	140 x 90	6				WHITE-140CPian	140 x 90	6

END CAP			BOUCHON TERMINAL	ENDKAPPE	TAPA TERMINAL	TAPPO TERMINALE		
ARTICLE (IVORY)	Dimension (mm)	Packaging pcs				ARTICLE (WHITE)	Dimension (mm)	Packaging pcs
IVORY-60TTapp	60 x 45	12				WHITE-60TTapp	60 x 45	12
IVORY-80TTapp	80 x 60	9				WHITE-80TTapp	80 x 60	9
IVORY-110TTapp	110 x 75	6				WHITE-110TTapp	110 x 75	6
IVORY-140TTapp	140 x 90	6				WHITE-140TTapp	140 x 90	6

IMPERIALE GmbH AIR CONDITIONING REFRIGERATION HEATING

via Motta 34 6900 LUGANO - SWITZERLAND Tel. +41 91 960 88 90 Fax +41 919 50 93 94 www.imperiale.biz e-mail: info@imperiale.biz

The shown products are just an example. The delivered products could be different. The technical features of the products could change without prior notice.  
Les produits montrés sont seulement un exemple. Les produits livrés pourraient être différents. Les caractéristiques techniques des produits pourraient changer sans préavis.

Die aufgeführten Artikel dienen nur als Beispiel. Die gelieferten Artikel können unterschiedlich sein. Die technischen Eigenschaften können ohne vorige Bekanntgabe geändert werden.  
Los productos que se muestran son indicativos. Los productos entregados pueden ser diferentes. Las características técnicas de los productos pueden variar sin previo aviso.



# imperiale

www.imperiale.biz  
e-mail: info@imperiale.biz

Made in Italy

## DUCTS GOULOTTES KANALS CANALETA CANALINE

### WALL CURVE COURBE DE MUR WANDWINKEL CURVA DE LA PARED CURVA A MURO

ARTICLE (IVORY)	Dimension (mm)	Packaging pcs		ARTICLE (WHITE)	Dimension (mm)	Packaging pcs
IVORY-60Cmuro	60 x 45	9		WHITE-60Cmuro	60 x 45	9
IVORY-80Cmuro	80 x 60	6		WHITE-80Cmuro	80 x 60	6
IVORY-110Cmuro	110 x 75	4		WHITE-110Cmuro	110 x 75	4
IVORY-140Cmuro	140 x 90	4		WHITE-140Cmuro	140 x 90	4

### WALL PASSAGE PASSAGE AU MUR WANDDURCHGANG PASAJE A LA PARED PASSAGGIO A MURO

ARTICLE (IVORY)	Dimension (mm)	Packaging pcs		ARTICLE (WHITE)	Dimension (mm)	Packaging pcs
IVORY-60PMuro	60 x 45	10		WHITE-60PMuro	60 x 45	10
IVORY-80PMuro	80 x 60	8		WHITE-80PMuro	80 x 60	8
IVORY-110PMuro	110 x 75	8		WHITE-110PMuro	110 x 75	8
IVORY-140PMuro	140 x 90	8		WHITE-140PMuro	140 x 90	8

### SERVICE DUCT GOULOTTE DE SERVICE SERVICE-KANAL CANALETA DE SERVICIO CANALINA DI SERVIZIO

ARTICLE (IVORY)	Dimension (mm)	Packaging (ml)		ARTICLE (WHITE)	Dimension (mm)	Packaging (ml)
IVORY-25BCana	25 x 25	64		WHITE-25BCana	25 x 25	64

### LINEAR JOINT JOINT LINEAIRE KANALVERBINDUNG JUNTA CANALETA GIUNTO CANALINA

ARTICLE (IVORY)	Dimension (mm)	Packaging pcs		ARTICLE (WHITE)	Dimension (mm)	Packaging pcs
IVORY-25GCope	25 x 25	20		WHITE-25GCope	25 x 25	20

### INTERNAL CORNER ANGLE INTERIEUR INNENWINKEL ESQUINA INTERNA ANGOLO INTERNO

ARTICLE (IVORY)	Dimension (mm)	Packaging pcs		ARTICLE (WHITE)	Dimension (mm)	Packaging pcs
IVORY-25AInte	25 x 25	20		WHITE-25AInte	25 x 25	20

### EXTERNAL CORNER ANGLE EXTERIEUR AUSSENWINKEL ESQUINA EXTERNA ANGOLO ESTERNO

ARTICLE (IVORY)	Dimension (mm)	Packaging pcs		ARTICLE (WHITE)	Dimension (mm)	Packaging pcs
IVORY-25AEste	25 x 25	20		WHITE-25AEste	25 x 25	20

### IMPERIALE GmbH AIR CONDITIONING REFRIGERATION HEATING

via Motta 34 6900 LUGANO - SWITZERLAND Tel. +41 91 960 88 90 Fax +41 919 50 93 94 www.imperiale.biz e-mail: info@imperiale.biz

The shown products are just an example. The delivered products could be different.  
The technical features of the products could change without prior notice.  
Les produits montrés sont seulement un exemple. Les produits livrés pourraient être différents.  
Les caractéristiques techniques des produits pourraient changer sans préavis.

Die aufgeführten Artikel dienen nur als Beispiel. Die gelieferten Artikel können unterschiedlich sein.  
Die technischen Eigenschaften können ohne vorige Bekanntgabe geändert werden.  
Los productos que se muestran son indicativos. Los productos entregados pueden ser diferentes.  
Las características técnicas de los productos pueden variar sin previo aviso.



# imperiale

www.imperiale.biz  
e-mail: info@imperiale.biz

Made in Italy

## DUCTS GOULOTTES KANALS CANALETA CANALINE

FLAT CORNER			ANGLE PLAT			FLACHER WINKEL			ESQUINA PLANA			CURVA PIANA		
ARTICLE (IVORY)	Dimension (mm)	Packaging pcs							ARTICLE (WHITE)	Dimension (mm)	Packaging pcs			
<b>IVORY-25CPian</b>	25 x 25	20							<b>WHITE-25CPian</b>	25 x 25	20			

END CAP			BOUCHON TERMINAL			ENDKAPPE			TAPA TERMINAL			TAPPO TERMINALE		
ARTICLE (IVORY)	Dimension (mm)	Packaging pcs							ARTICLE (WHITE)	Dimension (mm)	Packaging pcs			
<b>IVORY-25TTapp</b>	25 x 25	20							<b>WHITE-25TTapp</b>	25 x 25	20			

CONNECTION			RACCORD			VERBINDUNG			CONECION			RACCORDO		
ARTICLE (IVORY)	Dimension (mm)	Packaging pcs							ARTICLE (WHITE)	Dimension (mm)	Packaging pcs			
<b>IVORY-25Raccordo</b>	25 x 25	20							<b>WHITE-25Raccordo</b>	25 x 25	20			

T-SHAPE DERIVATION			DERIVATION A T			T - ABZWEIGUNG			DERIVACION A T			DERIVAZIONE A T		
ARTICLE (IVORY)	Dimension (mm)	Packaging pcs							ARTICLE (WHITE)	Dimension (mm)	Packaging pcs			
<b>IVORY-80DTditi</b>	80 x 60	4							<b>WHITE-80DTditi</b>	80 x 60	4			
<b>IVORY-110DTditi</b>	110 x 75	2							<b>WHITE-110DTditi</b>	110 x 75	2			
<b>IVORY-140DTditi</b>	140 x 90	2							<b>WHITE-140DTditi</b>	140 x 90	2			

REDUCTION			REDUCTION			REDUZIERUNG			REDUCCION			RIDUZIONE		
ARTICLE (IVORY)	Dimension (mm)	Packaging pcs							ARTICLE (WHITE)	Dimension (mm)	Packaging pcs			
<b>IVORY-80RID60</b>	80=>60	12							<b>WHITE-80RID60</b>	80=>60	12			
<b>IVORY-110RID80</b>	110=>80	8							<b>WHITE-110RID80</b>	110=>80	8			
<b>IVORY-140RID110</b>	140=>110	8							<b>WHITE-140RID110</b>	140=>110	12			

ADJUSTABLE INTERNAL ANGLE			ANGLE INTERIEUR REGLABLE			EINSTELLBARER INNENWINKEL			ANGULO INTERNO AJUSTABLE			ANGOLO INTERNO REGOLABILE		
ARTICLE (IVORY)	Dimension (mm)	Packaging pcs							ARTICLE (WHITE)	Dimension (mm)	Packaging pcs			
<b>IVORY-80AInte-Reg</b>	80 x 60	4							<b>WHITE-80AInte-Reg</b>	80 x 60	4			

**IMPERIALE** GmbH AIR CONDITIONING REFRIGERATION HEATING

via Motta 34 6900 LUGANO - SWITZERLAND Tel. +41 91 960 88 90 Fax +41 919 50 93 94 www.imperiale.biz e-mail: info@imperiale.biz

The shown products are just an example. The delivered products could be different. The technical features of the products could change without prior notice.  
Les produits montrés sont seulement un exemple. Les produits livrés pourraient être différents. Les caractéristiques techniques des produits pourraient changer sans préavis.

Die aufgeführten Artikel dienen nur als Beispiel. Die gelieferten Artikel können unterschiedlich sein. Die technischen Eigenschaften können ohne vorige Bekanntgabe geändert werden.  
Los productos que se muestran son indicativos. Los productos entregados pueden ser diferentes. Las características técnicas de los productos pueden variar sin previo aviso.



# imperiale

www.imperiale.biz  
e-mail: info@imperiale.biz

Made in Italy

## DUCTS GOULOTTES KANALS CANALETA CANALINE

### ADJUSTABLE EXTERNAL ANGLE ANGLE EXTERIEUR REGLABLE EINSTELLBARER AUSSENWINKEL ANGULO EXTERNO AJUSTABLE ANGOLO ESTERNO REGOLABILE

ARTICLE (IVORY)	Dimension (mm)	Packaging pcs
<b>IVORY-80AEste-Reg</b>	80 x 60	6



ARTICLE (WHITE)	Dimension (mm)	Packaging pcs
<b>WHITE-80AEste-Reg</b>	80 x 60	6

### ADJUSTABLE FLAT CORNER ANGE PLAT REGLABLE EINSTELLBARER FLACHER WINKEL ESQUINA PLANA CURVA CURVA PIANA REGOLABILE

ARTICLE (IVORY)	Dimension (mm)	Packaging pcs
<b>IVORY-80CPian-Reg</b>	80 x 60	6
<b>IVORY-110CPian-Reg</b>	110 x 75	4



ARTICLE (WHITE)	Dimension (mm)	Packaging pcs
<b>WHITE-80CPian-Reg</b>	80 x 60	6
<b>WHITE-110CPian-Reg</b>	110 x 75	4

### LEFT VERTICAL ANGLE ANGLE VERTICAL GAUCHE LINKER VERTIKALER WINKEL ESQUINA VERTICAL IZQUIERDA ANGOLO VERTICALE SINISTRO

ARTICLE (IVORY)	Dimension (mm)	Packaging pcs
<b>IVORY-80AVSIN</b>	80 x 60	4



ARTICLE (WHITE)	Dimension (mm)	Packaging pcs
<b>WHITE-80AVSIN</b>	80 x 60	4

### RIGHT VERTICAL ANGLE ANGLE VERTICAL DROIT RECHTER VERTIKALER WINKEL ESQUINA VERTICAL DERECHA ANGOLO VERTICALE DESTRO

ARTICLE (IVORY)	Dimension (mm)	Packaging pcs
<b>IVORY-80AVDES</b>	80 x 60	4



ARTICLE (WHITE)	Dimension (mm)	Packaging pcs
<b>WHITE-80AVDES</b>	80 x 60	4

### CONDENSATION DRAIN PIPE TUYAU EVACUATION CONDENSAT KONDENSATSCHLAUCH TUBO EVACUACION CONDENSACION TUBO SCARICO CONDENZA

ARTICLE	Dimension (mm)	Packaging (ml)
<b>16TSC-30</b>	Ø 16	30
<b>18TSC-30</b>	Ø 18	30
<b>20TSC-30</b>	Ø 20	30



### FIXING SYSTEM

ARTICLE	Dimension (mm)	Packaging pcs
<b>60Staffa</b>	60 x 45	30
<b>80Staffa</b>	80 x 60	30
<b>110Staffa</b>	110 x 75	20
<b>140Staffa</b>	140 x 90	20



### IMPERIALE GmbH AIR CONDITIONING REFRIGERATION HEATING

via Motta 34 6900 LUGANO - SWITZERLAND Tel. +41 91 960 88 90 Fax +41 919 50 93 94 www.imperiale.biz e-mail: info@imperiale.biz

The shown products are just an example. The delivered products could be different.  
The technical features of the products could change without prior notice.  
Les produits montrés sont seulement un exemple. Les produits livrés pourraient être différents.  
Les caractéristiques techniques des produits pourraient changer sans préavis.

Die aufgeführten Artikel dienen nur als Beispiel. Die gelieferten Artikel können unterschiedlich sein.  
Die technischen Eigenschaften können ohne vorige Bekanntgabe geändert werden.  
Los productos que se muestran son indicativos. Los productos entregados pueden ser diferentes.  
Las características técnicas de los productos pueden variar sin previo aviso.



# imperiale

www.imperiale.biz  
e-mail: info@imperiale.biz

 Made in Italy

## DUCTS GOULOTTES KANALS CANALETA CANALINE

CONDENSATION DRAIN PIPE TUYAU EVACUATION CONDENSAT KONDENSATSCHLAUCH TUBO EVACUACION CONDENSACION TUBO SCARICO CONDENSACION

ARTICLE	Dimension (mm)	Packaging pcs/plt
<b>KIT PUMP 6x9-50</b>	6x9x50.000	250
<b>KIT PUMP 6x9-100</b>	6x9x100.000	70



### CUT TOOL

ARTICLE	Packaging pcs
<b>CUT TOOL</b>	1
<b>CUT TOOL BLADE</b>	1



**ON REQUEST AVAILABLE ALSO IN BROWN    SUR DEMANDE DISPONIBLE EN MARRON**  
**AUF ANFRAGE VERFÜGBAR IN BRAUN    BAJO PEDIDO DISPONIBLE EN MARRÓN**  
**SU RICHIESTA DISPONIBILE IN MARRONE**

**ON REQUEST AVAILABLE ALSO IN BLACK    SUR DEMANDE DISPONIBLE EN NOIR**  
**AUF ANFRAGE VERFÜGBAR IN SCHWARZ    BAJO PEDIDO DISPONIBLE EN NEGRO**  
**SU RICHIESTA DISPONIBILE IN NERO**

**IMPERIALE GmbH    AIR CONDITIONING    REFRIGERATION    HEATING**

via Motta 34 6900 LUGANO - SWITZERLAND Tel. +41 91 960 88 90 Fax +41 919 50 93 94 www.imperiale.biz e-mail: info@imperiale.biz

The shown products are just an example. The delivered products could be different. The technical features of the products could change without prior notice.  
Les produits montrés sont seulement un exemple. Les produits livrés pourraient être différents. Les caractéristiques techniques des produits pourraient changer sans préavis.  
Die aufgeführten Artikel dienen nur als Beispiel. Die gelieferten Artikel können unterschiedlich sein. Die technischen Eigenschaften können ohne vorige Bekanntgabe geändert werden.  
Los productos que se muestran son indicativos. Los productos entregados pueden ser diferentes. Las características técnicas de los productos pueden variar sin previo aviso.



# imperiale

 Made in Italy

# PIRASPLIT TOP TAPE

## IT-W-10M PS



**Crosslinked Polyethylene**  
**Fire rating insulation Bs2d0**  
**Thermal conductivity at 0°C => 0.0377**  
**Thermal conductivity at 40°C => 0.0435**  
**Temperature range insulation**  
 from - 80°C up to +120°C  
**Temperature range adhesive**  
 from - 20°C up to +75°C  
**Application Temperature range**  
 from +10°C to +35°C  
**Packaging** 10 meter x 50 mm x 3.50 mm  
 Boxes of 24 pieces  
 Pallets of 1368 pieces



**IMPERIALE GmbH AIR CONDITIONING REFRIGERATION HEATING**  
 via Motta 34 6900 LUGANO - SWITZERLAND Tel. +41 91 960 88 90 Fax +41 919 50 93 94 [www.imperiale.biz](http://www.imperiale.biz) e-mail: [info@imperiale.biz](mailto:info@imperiale.biz)

The shown products are just an example. The delivered products could be different. The technical features of the products could change without prior notice.  
 Les produits montrés sont seulement un exemple. Les produits livrés pourraient être différents. Les caractéristiques techniques des produits pourraient changer sans préavis.  
 Die aufgeführten Artikel dienen nur als Beispiel. Die gelieferten Artikel können unterschiedlich sein. Die technischen Eigenschaften können ohne vorige Bekanntgabe geändert werden.  
 Los productos que se muestran son indicativos. Los productos entregados pueden ser diferentes. Las características técnicas de los productos pueden variar sin previo aviso.

## GN TAPE IT-W-10M GN Self-adhesive tape



**Made with the same insulation than that of insulated copper tube. Particularly resistant to stretching. Installation even easier and cleaner, for your insulated copper.**

Crosslinked Polyethylene  
 Fire rating insulation Bs2d0  
 Thermal conductivity at 0°C => 0.0377  
 Thermal conductivity at 40°C => 0.0435  
 Temperature range insulation from - 80°C up to +120°C

Temperature range adhesive from - 20°C up to +75°C  
 Application Temperature range from +10°C to +35°C  
**Packaging**  
 10 meter x 50 mm x 3.50 mm  
 Boxes of 24 pieces  
 Pallets of 1368 pieces



**IMPERIALE GmbH AIR CONDITIONING REFRIGERATION HEATING**  
 via Motta 34 6900 LUGANO - SWITZERLAND Tel. +41 91 960 88 90 Fax +41 919 50 93 94 www.imperiale.biz e-mail: info@imperiale.biz

The shown products are just an example. The delivered products could be different. The technical features of the products could change without prior notice.  
 Les produits montrés sont seulement un exemple. Les produits livrés pourraient être différents. Les caractéristiques techniques des produits pourraient changer sans préavis.  
 Die aufgeführten Artikel dienen nur als Beispiel. Die gelieferten Artikel können unterschiedlich sein. Die technischen Eigenschaften können ohne vorige Bekanntgabe geändert werden.  
 Los productos que se muestran son indicativos. Los productos entregados pueden ser diferentes. Las características técnicas de los productos pueden variar sin previo aviso.

**IT-W-10M RF****Extruded Polyethylene****Application Temperature range**  
from +10°C to +35°C**Adhesive Temperature range**  
from -20°C to +75°C**Polyethylene Temperature range**  
from -50°C to +80°C**Thermal conductivity**  
0.0372 W/mK (at 40°C)**Packaging** 10 meter x 50 mm x 3.50 mm  
Boxes of 24 pieces  
Pallets of 1368 pieces

**IMPERIALE** GmbH **AIR CONDITIONING REFRIGERATION HEATING**  
via Motta 34 6900 LUGANO - SWITZERLAND Tel. +41 91 960 88 90 Fax +41 919 50 93 94 [www.imperiale.biz](http://www.imperiale.biz) e-mail: [info@imperiale.biz](mailto:info@imperiale.biz)

The shown products are just an example. The delivered products could be different. The technical features of the products could change without prior notice.  
*Les produits montrés sont seulement un exemple. Les produits livrés pourraient être différents. Les caractéristiques techniques des produits pourraient changer sans préavis.*  
Die aufgeführten Artikel dienen nur als Beispiel. Die gelieferten Artikel können unterschiedlich sein. Die technischen Eigenschaften können ohne vorige Bekanntgabe geändert werden.  
*Los productos que se muestran son indicativos. Los productos entregados pueden ser diferentes. Las características técnicas de los productos pueden variar sin previo aviso.*

## RUBBER INSULATION SELF-ADHESIVE TAPE



**Fire rating insulation** Bs3d0

**Application Temperature range**

from +10°C to +35°C

**Adhesive Temperature range**

from -20°C to +75°C

**Rubber Temperature range**

from -50°C to +105°C

**Thermal conductivity at 0°C**  $\lambda \leq 0,034$  W/mK

**at 40°C**  $\lambda \leq 0,038$  W/mK

(according to UNI 10376)

**Vapour resistance**  $\mu \geq 5000$  (DIN 52615)



### Packaging

10 m x 50 mm x 3 mm (24 tapes/box - 1368 tapes/pallet)

15 m x 50 mm x 3 mm (12 tapes/box - 672 tapes/pallet)

25 m x 250 mm x 3 mm (81 tapes/plt)

25 m x 330 mm x 50 mm (63 tapes/plt)

**IMPERIALE GmbH AIR CONDITIONING REFRIGERATION HEATING**

via Motta 34 6900 LUGANO - SWITZERLAND Tel. +41 91 960 88 90 Fax +41 919 50 93 94 [www.imperiale.biz](http://www.imperiale.biz) e-mail: [info@imperiale.biz](mailto:info@imperiale.biz)

The shown products are just an example. The delivered products could be different. The technical features of the products could change without prior notice.

Les produits montrés sont seulement un exemple. Les produits livrés pourraient être différents. Les caractéristiques techniques des produits pourraient changer sans préavis.





Die aufgeführten Artikel dienen nur als Beispiel. Die gelieferten Artikel können unterschiedlich sein. Die technischen Eigenschaften können ohne vorige Bekanntgabe geändert werden.

Los productos que se muestran son indicativos. Los productos entregados pueden ser diferentes. Las características técnicas de los productos pueden variar sin previo aviso.






## BENDING KIT FILS A CINTRER KIT PIEGATUBI INNENBIEGESET





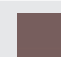

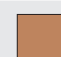

### 14 - KUATRO

COLOUR COULEUR COLORE FARBE	COPPER TUBE Ø Ø TUBE CUIVRE Ø TUBO RAME KUP FERROHR Ø	LENGHT METER LONGUEUR METRES LUNGHEZZA METRI LÄNGE METER
	1/4 (6,35 mm)	4
	3/8 (9,52 mm)	4
	1/2 (12,70 mm)	4
	5/8 (15,88 mm)	4

### 15 - PRO

COLOUR COULEUR COLORE FARBE	COPPER TUBE Ø Ø TUBE CUIVRE Ø TUBO RAME KUP FERROHR Ø	LENGHT METER LONGUEUR METRES LUNGHEZZA METRI LÄNGE METER
	1/4 (6,35 mm)	4
	3/8 (9,52 mm)	4
	1/2 (12,70 mm)	4
	5/8 (15,88 mm)	4
	3/4 (19,05 mm)	4

### 16 - METRIC

COLOUR COULEUR COLORE FARBE	COPPER TUBE Ø Ø TUBE CUIVRE Ø TUBO RAME KUP FERROHR Ø	LENGHT METER LONGUEUR METRES LUNGHEZZA METRI LÄNGE METER
	6	4
	10	4
	12	4
	15	4
	16	4
	18	4

#### IMPERIALE GmbH AIR CONDITIONING REFRIGERATION HEATING

via Motta 34 6900 LUGANO - SWITZERLAND Tel. +41 91 960 88 90 Fax +41 919 50 93 94 [www.imperiale.biz](http://www.imperiale.biz) e-mail: [info@imperiale.biz](mailto:info@imperiale.biz)

The shown products are just an example. The delivered products could be different. The technical features of the products could change without prior notice.

Les produits montrés sont seulement un exemple. Les produits livrés pourraient être différents. Les caractéristiques techniques des produits pourraient changer sans préavis.

Die aufgeführten Artikel dienen nur als Beispiel. Die gelieferten Artikel können unterschiedlich sein. Die technischen Eigenschaften können ohne vorige Bekanntgabe geändert werden.

Los productos que se muestran son indicativos. Los productos entregados pueden ser diferentes. Las características técnicas de los productos pueden variar sin previo aviso.



## HEATING RESISTANCES RESISTANCES D'ÉCOULEMENT

Volt	Watt	W/M	A mm ± 1%	B mm ±	C mm ± 1%
230	50	50	1000	1000	2000
230	100	50	2000	1000	3000
230	150	50	3000	1000	4000
230	200	50	4000	1000	5000
230	250	50	5000	1000	6000
230	300	50	6000	1000	7000

**A** = WARM PART

**B** = COLD PART

**C** = TOTAL LENGTH

Other heating resistances are available on request.

**A** = PARTIE CHAUDE

**B** = PARTIE FROIDE

**C** = LONGEUR TOTALE

Disponibilité d'autres résistances d'écoulement sur demande



## THERMOSTAT THERMOSTAT

Thermostat Klixon at 3 °C

Thermostat Klixon à 3 °C



## DRUM HEATERS BANDES CHAUFFANTES

**Length:** 990 mm

**Height:** 80 mm

**Diameter:** 300 mm

**Power:** 315 W

**Voltage:** 230 V

**Ohm (at 20 °C):** min. 157.9 - max 186.6

**Longueur:** 990 mm

**Hauteur:** 80 mm

**Diamètre:** 300 mm

**Puissance:** 315 W

**Tension:** 230 V

**Ohm (à 20 °C):** min. 157.9 - max 186.6

### ALSO MANUFACTURING:

- Flexible flat resistances
- Drain line heaters with thermostat
- Ptc cartridge heaters
- Shielded and insulated heating wires
- Mono-cable resistances
- Constant power parallel heating cable
- Self-regulating heating wires

- Heating cables
- Heating systems for hot cabinets and counters

### FABRICATION AUSSI DE:

- Résistances flexibles plates
- Résistances avec thermostat pour conduites de condensat

- Cartouche chauffante PTC
- Fils chauffants blindés et isolés
- Résistance mono-câble
- Câble chauffant parallèle à pouvoir constant
- Fils chauffants auto-régulant
- Câbles chauffants
- Systèmes de chauffage pour armoires chauds et compteurs

### IMPERIALE GmbH AIR CONDITIONING REFRIGERATION HEATING


via Motta 34 6900 LUGANO - SWITZERLAND Tel. +41 91 960 88 90 Fax +41 919 50 93 94 www.imperiale.biz e-mail: info@imperiale.biz

The shown products are just an example. The delivered products could be different. The technical features of the products could change without prior notice.

Les produits montrés sont seulement un exemple. Les produits livrés pourraient être différents. Les caractéristiques techniques des produits pourraient changer sans préavis.

Die aufgeführten Artikel dienen nur als Beispiel. Die gelieferten Artikel können unterschiedlich sein. Die technischen Eigenschaften können ohne vorige Bekanntgabe geändert werden.


Los productos que se muestran son indicativos. Los productos entregados pueden ser diferentes. Las características técnicas de los productos pueden variar sin previo aviso.

 **INNOVATIVO SISTEMA PER L'ELIMINAZIONE DELL'ACQUA DI CONDENZA PRODOTTA DALLE UNITA' INTERNE DURANTE L'ESTATE**  
L'ACQUA VIENE FATTA EVAPORARE SFRUTTANDO IL CALORE E LA VENTILAZIONE PRODOTTI DALLA MOTO-CONDENSANTE ADATTO PER POTENZA FRIGORIFERA COMPLESSIVA DI  
9.000/12.000/18.000 Btu (ON-OFF) - 9.000/12.000/15.000 Btu (INVERTER)  
AD USO RESIDENZIALE VERSIONE DI POTENZA SUPERIORE DISPONIBILE SU RICHIESTA

 **INNOVATIVE SYSTEM FOR THE ELIMINATION OF CONDENSATION WATER PRODUCED BY INDOOR UNITS DURING SUMMER**  
THE WATER IS EVAPORATED USING THE HEAT AND VENTILATION PRODUCED BY THE OUTDOOR UNIT  
SUITABLE FOR TOTAL COOLING CAPACITY OF  
9,000/12,000/18,000 Btu (ON-OFF) - 9,000/12,000/15,000 Btu (INVERTER)  
FOR RESIDENTIAL USE HIGHER POWER VERSION AVAILABLE ON REQUEST

 **SYSTÈME INNOVANT POUR L'ÉLIMINATION DE L'EAU DE CONDENSATION PRODUITE PAR LES UNITÉS INTERNES PENDANT L'ÉTÉ**  
L'EAU EST ÉVAPORÉE EN UTILISANT LA CHALEUR ET LA VENTILATION PRODUITES PAR LES UNITÉS EXTERIEURES  
ADAPTÉ POUR UNE PUISSANCE FRIGORIFIQUE TOTALE DE 9 000/12 000/18 000 Btu (ON-OFF) - 9 000/12 000/15 000 Btu (INVERTER)  
POUR USAGE RÉSIDENTIEL VERSION DE PUISSANCE SUPÉRIEURE DISPONIBLE SUR DEMANDE

 **INNOVATIVES SYSTEM ZUR BESEITIGUNG VON KONDENSWASSER, DAS VON INNENEINHEITEN IM SOMMER PRODUZIERT WIRD**  
DAS WASSER WIRD DURCH DIE WÄRME UND BELÜFTUNG DER AUSSENEINHEIT VERDAMPFT GEEIGNET FÜR EINE GESAMTE KÜHLLISTUNG  
VON 9.000/12.000/18.000 Btu (ON-OFF) - 9.000/12.000/15.000 Btu (INVERTER)  
FÜR DEN WOHNRAUM GEEIGNET HÖHERE LEISTUNGSVERSION AUF ANFRAGE VERFÜGBAR

 **SISTEMA INNOVADOR PARA LA ELIMINACIÓN DEL AGUA DE CONDENSACIÓN PRODUCIDA POR LAS UNIDADES INTERNAS DURANTE EL VERANO**  
EL AGUA SE EVAPORA UTILIZANDO EL CALOR Y LA VENTILACIÓN PRODUCIDOS POR LA UNIDAD EXTERIOR  
ADECUADO PARA UNA CAPACIDAD DE REFRIGERACIÓN TOTAL DE 9,000/12,000/18,000 Btu (ON-OFF) - 9,000/12,000/15,000 Btu (INVERTER)  
PARA USO RESIDENCIAL VERSIÓN DE MAYOR POTENCIA DISPONIBLE BAJO DEMANDA



## SPECIFICHE TECNICHE TECHNICAL SPECIFICATIONS

- Temperatura aria esterna °C 33 min.
- Temperatura aria interna °C 25
- Aumentando la temperatura esterna aumenta la capacità evaporativa del dispositivo
- Dimensioni: L x A x P 30 x 47,5 x 5 (cm)
- Peso a secco: gr. 730
- External air temperature 33 °C min.
- Internal air temperature 25 °C
- Increasing the external temperature, increases the evaporative capacity of device
- Dimensions: L x H x D: 30 x 47,5 x 5 (cm)
- Dry weight 730 gr.

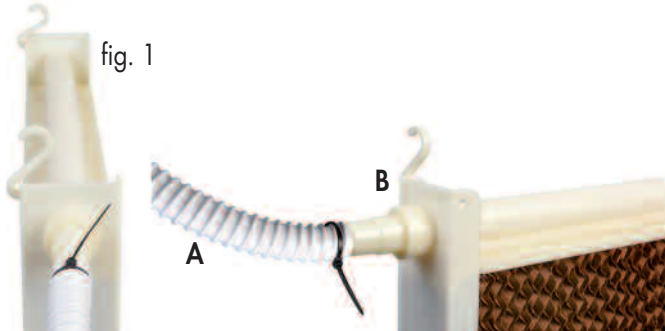
- Température de l'air extérieur : 33°C min.
- Température de l'air intérieur : 25°C
- En augmentant la température extérieure, la capacité évaporative de l'appareil augmente
- Dimensions : L x H x P 30 x 47,5 x 5 (cm)
- Poids à sec : 730 g
- Außentemperatur: 33°C min
- Innentemperatur: 25°C
- Mit steigender Außentemperatur erhöht sich die Verdampfungsleistung des Geräts
- Abmessungen: L x H x T 30 x 47,5 x 5 (cm)
- Trockengewicht: 730 g

- Temperatura del aire exterior: 33°C min.
- Temperatura del aire interior: 25°C
- Aumentar la temperatura exterior aumenta la capacidad evaporativa del dispositivo
- Dimensiones: L x A x P 30 x 47,5 x 5 (cm)
- Peso seco: 730 g

### IMPERIALE GmbH AIR CONDITIONING REFRIGERATION HEATING

via Motta 34 6900 LUGANO - SWITZERLAND Tel. +41 91 960 88 90 Fax +41 919 50 93 94 www.imperiale.biz e-mail: info@imperiale.biz

The shown products are just an example. The delivered products could be different. The technical features of the products could change without prior notice.  
Les produits montrés sont seulement un exemple. Les produits livrés pourraient être différents. Les caractéristiques techniques des produits pourraient changer sans préavis.  
Die aufgeführten Artikel dienen nur als Beispiel. Die gelieferten Artikel können unterschiedlich sein. Die technischen Eigenschaften können ohne vorige Bekanntgabe geändert werden.  
Los productos que se muestran son indicativos. Los productos entregados pueden ser diferentes. Las características técnicas de los productos pueden variar sin previo aviso.

**MONTAGGIO MOUNTING**


- 1** Togliere il VAPOBOX dall'involucro  
**2** Agganciare il VAPOBOX alla moto condensante come in fig. 1 (dettagli)  
**3** Inserire il tubo dello scarico della condensa (A) proveniente dallo split nel raccordo (B) e stringere con una fascetta metallica  
**ATTENZIONE: PER EVITARE FLUSSI ISTANTANEI TROPPO ELEVATI DA SMALTIRE, IL TUBO NON DEVE PRESENTARE CURVE DI ACCUMULO**

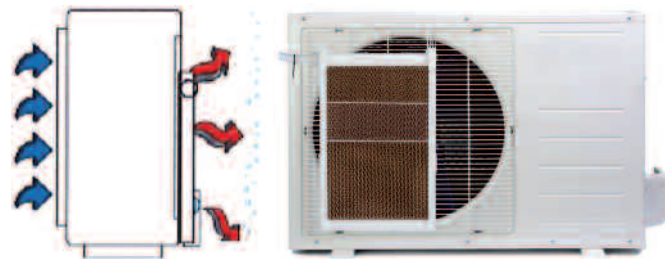
- 1** Remove the VAPOBOX from the packaging  
**2** Attach the VAPOBOX to the outdoor unit as shown in fig.1 (details).  
**3** Insert the condensate drain tube (A) coming from the split unit into the fitting (B) and tighten with a metal clamp.  
**WARNING: TO AVOID INSTANTANEOUS FLOWS THAT ARE TOO HIGH TO HANDLE, PLEASE DO NOT MAKE A SIPHON IN THE TUBE**

- 1** Retirer le VAPOBOX de l'emballage.  
**2** Fixer le VAPOBOX à l'unité extérieure comme indiqué sur la fig.1 (détails).  
**3** Insérer le tuyau de la condensation (A) provenant du split dans le raccord (B) et serrer avec un collier métallique.

**ATTENTION : POUR ÉVITER DES FLUX INSTANTANÉS TROP ÉLEVÉS À ÉLIMINER, LE TUYAU NE DOIT PAS PRÉSENTER DE COURBES D'ACCUMULATION.**

- 1** Entfernen Sie den VAPOBOX aus der Verpackung.  
**2** Befestigen Sie den VAPOBOX an der Ausseneinheit wie in Abb.1 gezeigt (Details).  
**3** Führen Sie das Kondensatablaufrohr (A) vom Splitgerät in die Verbindung (B) ein und ziehen Sie es mit einer Metallklemme fest.  
**ACHTUNG: UM ZU VERMEIDEN, DASS SOFORTIGE FLÜSSE ZU HOCH SIND, UM ABGELEITET ZU WERDEN, DARF DAS ROHR KEINE ANSAMMLUNGSKURVEN HABEN.**

- 1** Retire el VAPOBOX del embalaje.  
**2** Enganche el VAPOBOX a la unidad exterior como se muestra en la fig. 1 (detalles).  
**3** Inserte el tubo de desagüe de la condensación (A) proveniente del split en el conector (B) y apriete con una abrazadera metálica.  
**ATENCIÓN: PARA EVITAR FLUJOS INSTANTÁNEOS DEMASIADO ALTOS PARA ELIMINAR, EL TUBO NO DEBE TENER CURVAS DE ACUMULACIÓN.**


**POSIZIONARE IN ORIZZONTALE**

Per un corretto funzionamento il VAPOBOX deve essere montato in orizzontale e posto di fronte alla ventola in corrispondenza del maggiore flusso d'aria

**POSITION HORIZONTALLY**

For proper functioning, the VAPOBOX must be mounted horizontally and placed in front of the fan where the airflow is strongest.

**POSITIONNER À L'HORIZONTALE**

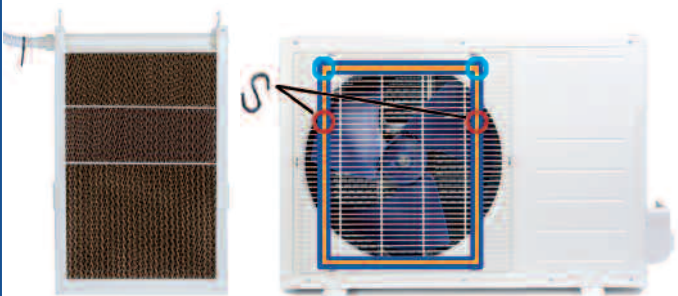
Pour un fonctionnement correct, le VAPOBOX doit être monté horizontalement et placé devant le ventilateur à l'endroit où le flux d'air est le plus fort.

**HORIZONTAL POSITIONIEREN**

Für eine korrekte Funktion muss der VAPOBOX horizontal montiert und vor dem Ventilator an der Stelle platziert werden, wo der Luftstrom am stärksten ist.

**POSICIONAR HORIZONTALMENTE**

Para un correcto funcionamiento, el VAPOBOX debe montarse horizontalmente y colocarse frente al ventilador donde el flujo de aire es más fuerte.



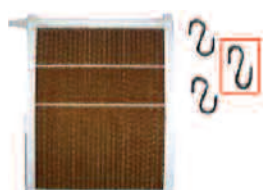
Se necessario eseguire nuovi fori in modo che la parte superiore del VAPOBOX sia a filo con la parte in alto della ventola

If necessary, make new holes so that the top part of the VAPOBOX is flush with the top part of the fan.

Si nécessaire, faites de nouveaux trous afin que la partie supérieure du VAPOBOX soit à niveau avec la partie supérieure du ventilateur.

Falls erforderlich, bohren Sie neue Löcher, damit der obere Teil des VAPOBOX bündig mit dem oberen Teil des Ventilators ist.

Si es necesario, haga nuevos agujeros para que la parte superior del VAPOBOX esté al ras con la parte superior del ventilador.

**KIT VAPOBOX**
**VAPOBOX KIT**


Uno dei ganci ha una lunghezza superiore, per dare la possibilità di installare l'apparecchio sempre in orizzontale

One of the hooks is longer to allow the device to be installed horizontally at all times.

L'un des crochets est plus long pour permettre l'installation de l'appareil toujours à l'horizontale.

Einer der Haken ist länger, um die horizontale Installation des Geräts jederzeit zu ermöglichen.

Uno de los ganchos es más largo para permitir que el dispositivo se instale siempre en posición horizontal.

**IMPERIALE GmbH AIR CONDITIONING REFRIGERATION HEATING**

via Motta 34 6900 LUGANO - SWITZERLAND Tel. +41 91 960 88 90 Fax +41 919 50 93 94 www.imperiale.biz e-mail: info@imperiale.biz

The shown products are just an example. The delivered products could be different. The technical features of the products could change without prior notice.

Les produits montrés sont seulement un exemple. Les produits livrés pourraient être différents. Les caractéristiques techniques des produits pourraient changer sans préavis.  
 Die aufgeführten Artikel dienen nur als Beispiel. Die gelieferten Artikel können unterschiedlich sein. Die technischen Eigenschaften können ohne vorige Bekanntgabe geändert werden.  
 Los productos que se muestran son indicativos. Los productos entregados pueden ser diferentes. Las características técnicas de los productos pueden variar sin previo aviso.





**imperiale**

**IMPERIALE** GmbH  
**AIR CONDITIONING REFRIGERATION HEATING**  
via Motta 34 6900 LUGANO  
SWITZERLAND  
Tel. +41 91 960 88 90  
Fax +41 919 50 93 94  
[www.imperiale.biz](http://www.imperiale.biz)  
e-mail: [info@imperiale.biz](mailto:info@imperiale.biz)