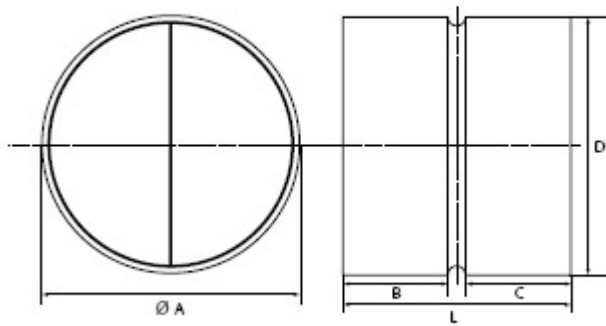


TAGASILÖÖGIKLAPP RSK



Size	ΦA	L	B	C
RSKA100	99	88	38	38
RSKA125	124	88	38	38
RSKA150	149	88	38	38
RSKA160	159	88	38	38
RSKA200	199	88	38	38
RSKA250	249	128	59	59
RSKA315	314	128	59	59
RSKA355	354	128	59	59
RSKA400	399	128	59	59