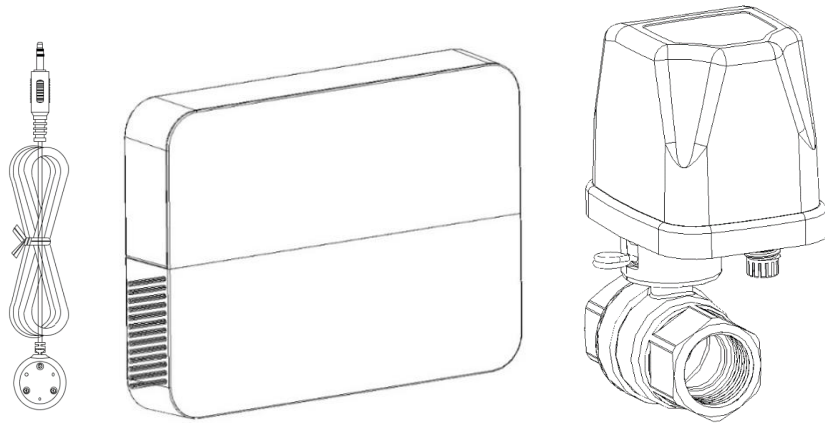


# OPAL

## Käyttöohje

### LEAKSTOP II PLUS -VESIVUOTOJEN SUOJAUSJÄRJESTELMÄ



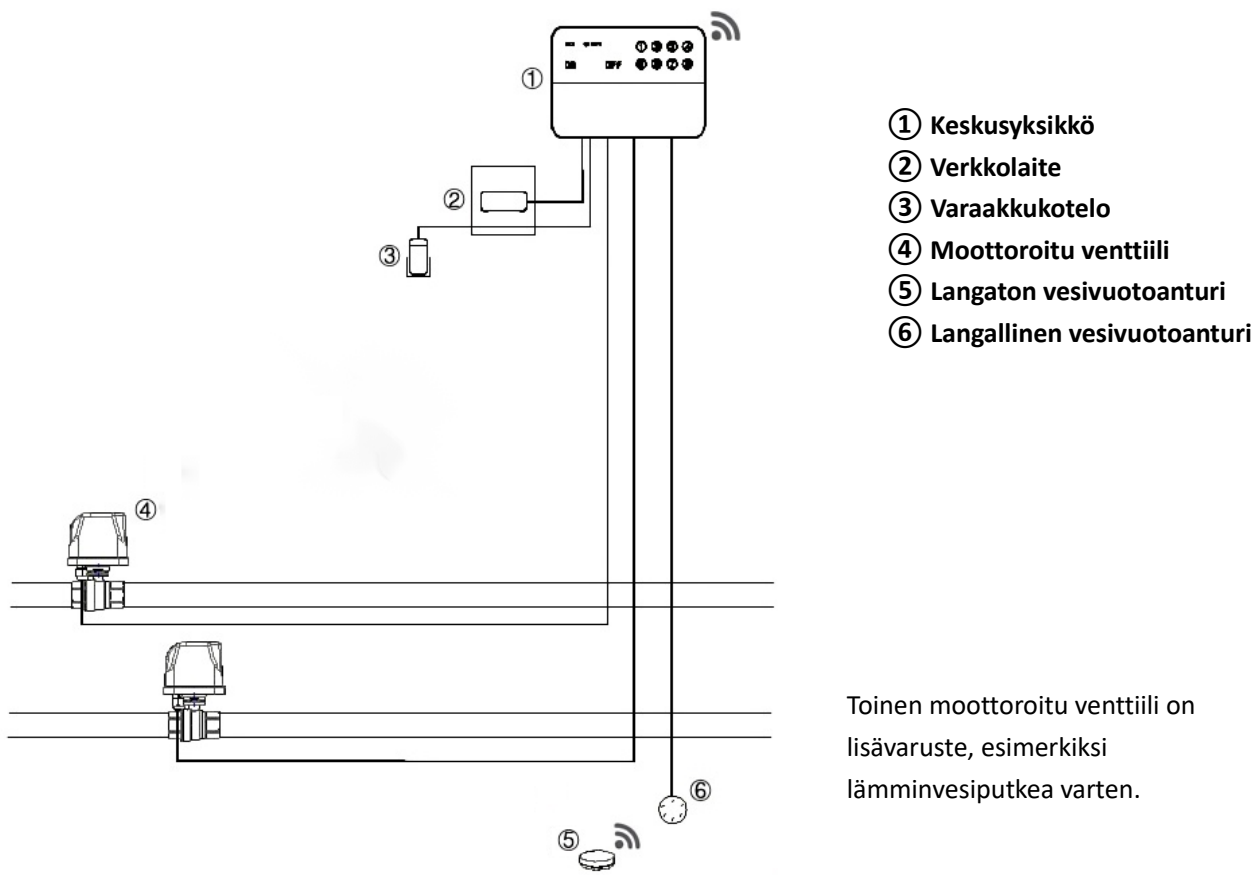
#### **Hyvä asiakas,**

Kiitos, että valitsit tuotteemme. Lue tämä käyttöohje huolellisesti ennen asennusta ja käyttöä. Tämä ohje on tarkoitettu asennuksesta ja huollosta vastaaville ammattilaisille.

Jos tuotteessa ilmenee ongelmia, ota yhteyttä paikalliseen asiakaspalveluun.

*Huomautus: Tuotteen tekniset tiedot voivat muuttua ilman erillistä ilmoitusta.*

## 1. Järjestelmän kokoonpano



Kuva 1

### Huomautukset:

- Enintään 8 langatonta anturia yhtä keskusyksikköä kohden
- Enintään 4 langallista anturia yhtä keskusyksikköä kohden (enintään 32 langallista anturia johdonjakajia käytettäessä)
- Tukee 2 moottoroitua venttiiliä yhtä keskusyksikköä kohden (enintään 4 moottoroitua venttiiliä johdonjakajia käytettäessä)
- Jokainen langaton anturi voidaan parittaa vain yhden keskusyksikön kanssa
- Jokainen älykäs yhdyskäytävä voidaan liittää vain yhteen keskusyksikköön. Yhdyskäytävä on valinnainen WiFi-yhteyttä varten tarkoitettu laite, eikä se sisälly tähän pakkaukseen.

## 2. Käyttökohteet

Tavallisia kotitalouksien vesivuotoja voi syntyä esimerkiksi wc-istuimista, hanoista, pesukoneista tai ulkoisista lähteistä, kuten kattovuodoista tai yläkerran putkistoista. Pienikin vuoto voi aiheuttaa merkittäviä vahinkoja, jos sitä ei havaita ajoissa.

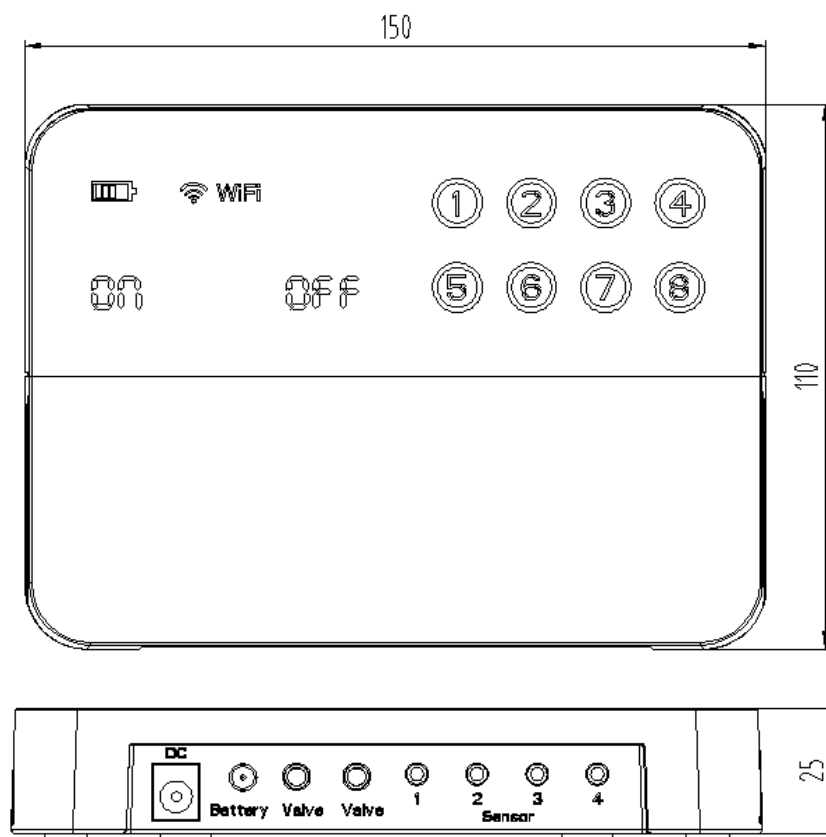
LeakStop II Plus tarjoaa kodille automaattisen vesivuotosuojauksen ympäri vuorokauden.

### 3. Tekniset ominaisuudet

- RF-langaton tiedonsiirto langattomille antureille
- Langaton anturi toimii CR2477-paristolla (pariston kesto jopa 10 vuotta)
- Venttiiliä voidaan ohjata manuaalisesti irrottamalla sähkötoimilaitte venttiilirungosta.
- CE-sertifioitu; RoHS-yhteensopiva
- Keskusyksikkö ja venttiili toimivat 12 V DC -jännitteellä
- Varapariisto tarjoaa hätävirtaa jopa 3 viikon ajan.
- Alhaisen paristotason hälytys
- Messinkinen täysiaukkoisen palloventtiili, 3/4"
- Käyttölämpötila: 0–95 °C (vesi)
- Toiminta-aika: <15 sekuntia
- Suojaluokat:
  - Keskusyksikkö: IP44
  - Langaton anturi: IPX5
  - Langallinen anturi: IP66

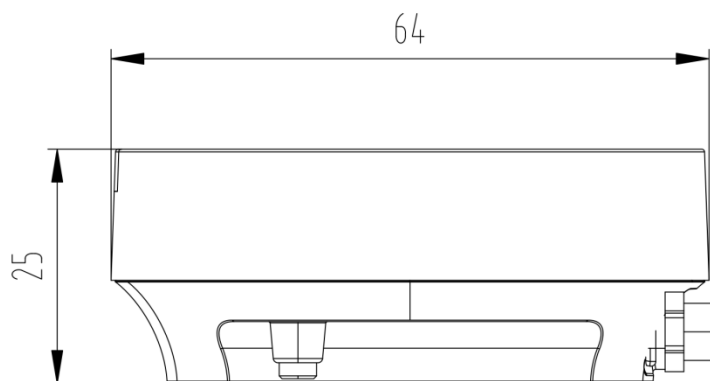
### 4. Tuotteen mitat

#### 4.1. Keskusyksikkö:



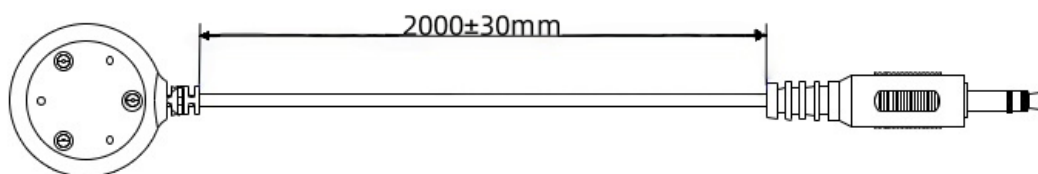
Kuva 2

4.2. Langaton vesivuotoanturi:



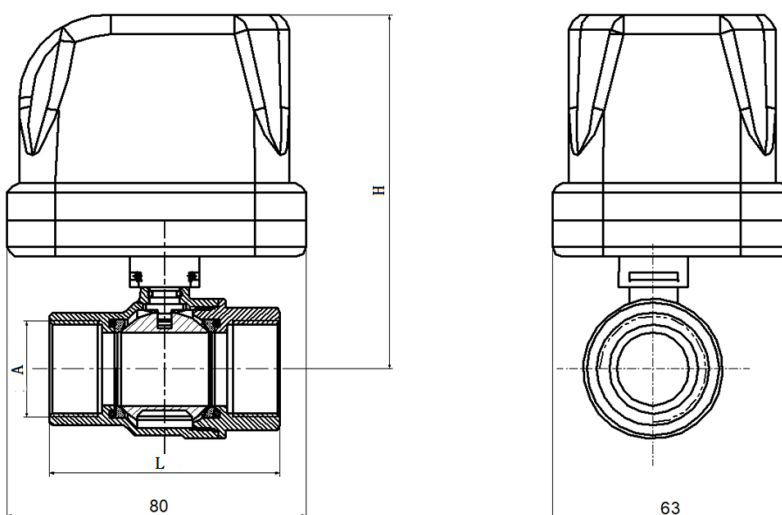
Kuva 3

4.3. Langallinen vesivuotoanturi



Kuva 4

4.4. Moottoroitu venttiili:



Kuva 5

Nro	Koko	A	L (mm)	H (mm)
1	DN15	G1/2"	58.3	98

2	DN20	G3/4"	63.6	102
3	DN25	G1"	73.1	107


Taulukko 1

## 5. Asennusohjeet:

Keskusyksikkö on asennettava sisätiloihin enintään 1,5 metrin päähän verkkovirtapistoriasta. Sen on oltava jatkuvasti kytkettynä virtalähteeseen; muuten järjestelmä ei toimi oikein.

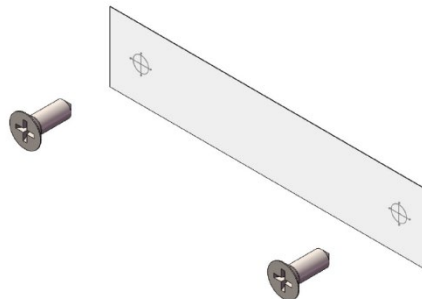
Moottoroitu venttiili tulee asentaa kuivaan ja jäätymiseltä suojattuun sisätiloissa sijaitsevaan päävesijohtoon. Se asennetaan yleensä vesimittarin ja sulkuventtiilin jälkeen, mutta ennen vedensuodatinta. Venttiili voidaan asentaa joko vaaka- tai pystyasentoon.

### Tärkeää:

-  Sulje veden tulo ennen asennusta
- **Älä asenna tätä tuotetta palontorjuntajärjestelmään.**

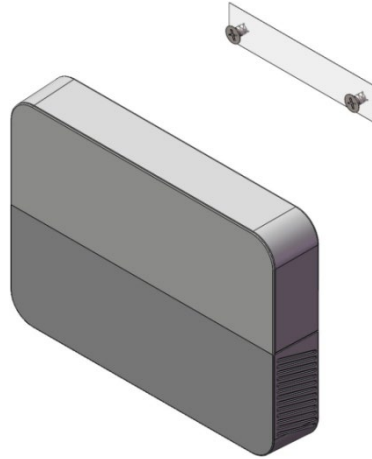
### 5.1. Keskusyksikön asennus:

Merkitse asennuspaikka mukana toimitetun pahvimallin avulla. Poraaja kaksi Ø4 mm reikää merkittyihin kohtiin ja aseta ruuvit paikoilleen.



Kuva 6

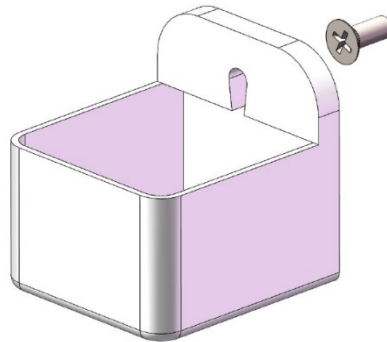
- 1) Ripusta keskusyksikkö ruuveihin ja varmista, että se on tukevasti kiinnitetty. Tämän jälkeen asennus on valmis.



Kuva 7

### 5.2. Varapari-stopaketin asennus:

- 1) Pora Ø4 mm reikä keskusyksikön lähellä olevaan määritettyyn asennuspaikkaan ja aseta ruuvi paikoilleen.
- 2) Kiinnitä paristoteline ruuviin ja varmista, että se on tukevasti paikallaan.

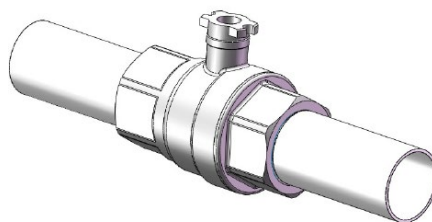


Kuva 8

- 3) Aseta neljä AA-paristoa varapari-stopakettiin ja varmista oikea napaisuus. Aseta varapari-stopaketti telineeseen. Tämän jälkeen asennus on valmis.

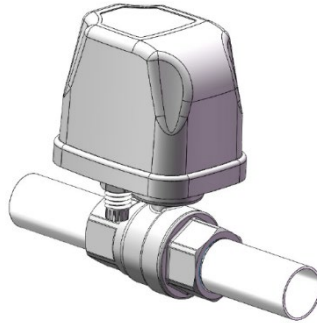
### 5.3. Moottoroidun venttiilin asennus:

- 1) Käännä toimilaitteen lukitusjousi 90 astetta ja irrota toimilaitte palloventtiilistä.
- 2) Asenna venttiilirunko päävesijohtoon ja varmista, että se on oikein kohdistettu ja tiiviisti liitetty.



Kuva 9

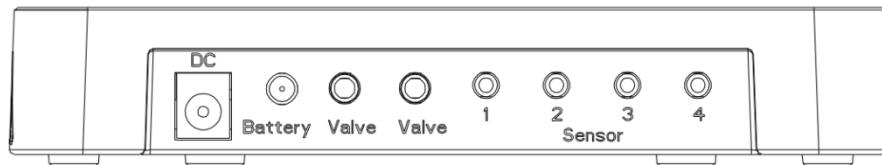
- 3) Aseta toimilaitteen jousi 90° asentoon ja asenna toimilaite venttiilirunkoon.
- 4) Käännä lukitusrengasta 90° lukitaksesi sen paikalleen. Varmista, että toimilaite ja venttiilirunko ovat tukevasti kiinni toisissaan. Tämän jälkeen asennus on valmis.



Kuva 10

#### 5.4. Keskusyksikön johdotus:

- 1) Liitä moottoroitu venttiili "Valve"-liitäntään.
- 2) Liitä varapari-stopaketti "Battery"-liitäntään.
- 3) Liitä virtalähde "DC"-liitäntään.
- 4) Liitä langallinen vesivuotoanturi "Sensor"-liitäntään.



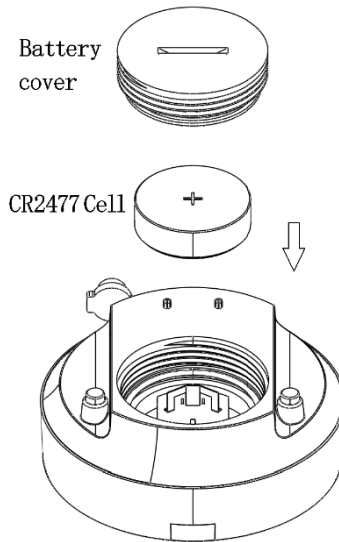
Kuva 11

- 5) Kytke virtalähde pistorasiaan. Punainen "OFF"-valo jää palamaan.
- 6) Paina "ON/OFF"-painiketta synkronoidaksesi keskusyksikön tilan moottroidun venttiilin kanssa.

**Huomautus:** ⚠ Liitä aina varapari-stopaketti ennen virtalähteen kytkemistä.

#### 5.5. Langattoman vesivuotoanturin asennus:

- 1) Aseta CR2477-paristo vesivuotoanturiin (katso kuva 12). Anturi parittuu ja yhdistyy automaattisesti keskusyksikköön.



Kuva 12

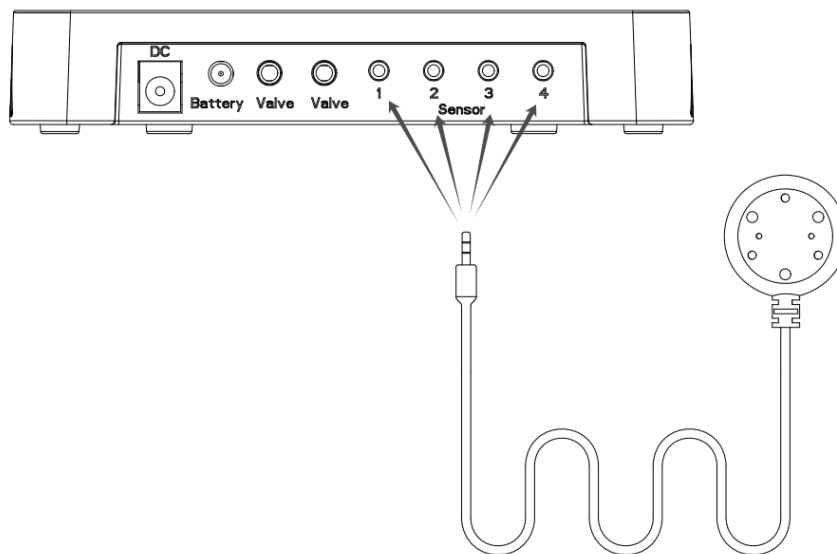
- 2) Langattoman vesivuotoanturin punainen merkkivalo vilkkuu kerran ja sammuu, kun taas keskusyksikön vastaava numerovalo jää palamaan.
- 3) Aseta anturi tasaiselle lattia-alueelle, jossa vuotoja halutaan valvoa. Varmista, että anturin kontaktinastapuoli osoittaa alaspäin ja on suoraan lattiaa vasten.
- 4) Langaton vesivuotoanturi on nyt käyttövalmis.

**Huomautus: Jos langaton vesivuotoanturi ei paritu automaattisesti, noudata kohdassa 6.1.1 kuvattua paritusmenettelyä.**

## 5.6. Langallisen vesivuotoanturin asennus

Menetelmä A

- 1) Liitä langallinen vesivuotoanturi keskusyksikköön (katso kuva 13).



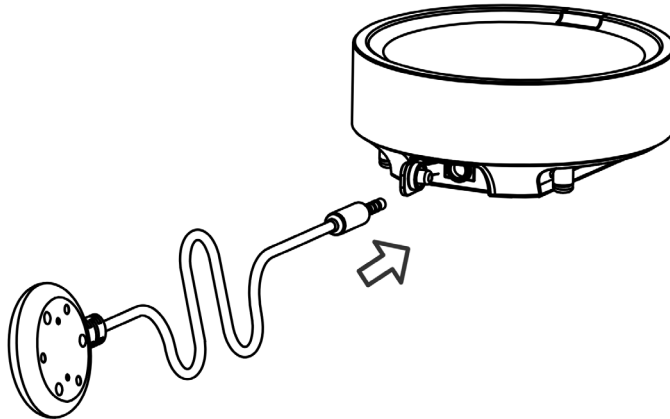
Kuva 13

- 2) Aseta anturi tasaiselle lattia-alueelle, jossa vuotoja halutaan valvoa.
- 3) Langallinen anturi on nyt käyttövalmis.

Huomautus: Johdon pituutta voidaan jatkaa 50 metriin jatkojohdolla (ei sisälly pakkaukseen).

#### **Menetelmä B**

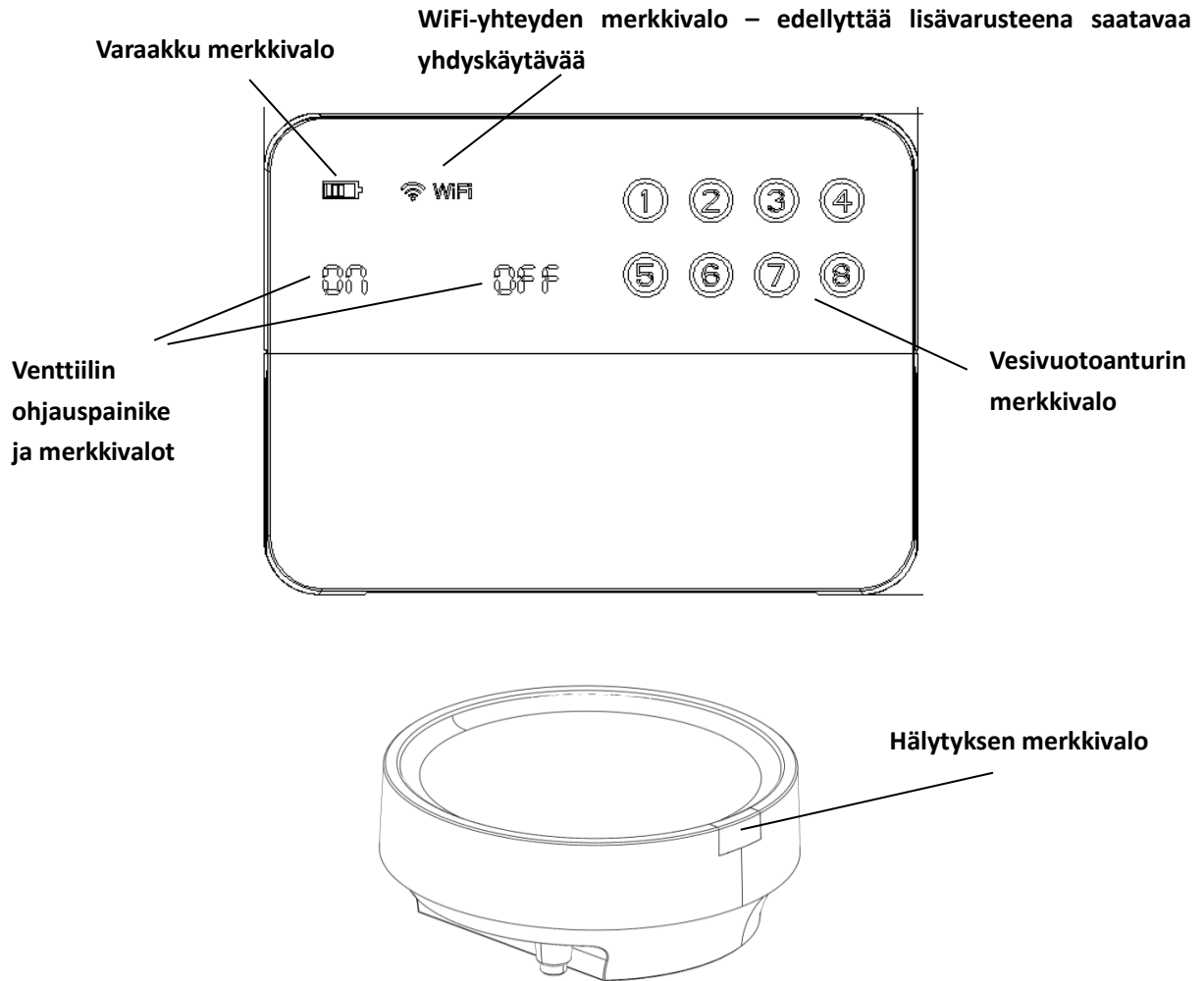
- 1) Liitä langallinen anturi langattomaan anturiin (katso kuva 14).



Kuva 14

- 2) Aseta anturi tasaiselle lattia-alueelle, jossa vuotoja halutaan valvoa.
- 3) Langallinen anturi on nyt käyttövalmis. Sen signaali välittyy keskusyksikköön langattoman vesivuotoanturin kautta.

#### **6. Käyttöohjeet**



Kuva 13

## 6.1. Langattoman anturin paritus

### 6.1.1. Keskusyksikön parittaminen langattoman anturin kanssa:

- 1) Kun keskusyksikkö on päällä, paina "OFF"-painiketta 3 sekunnin ajan. Numerovalo 1 jää palamaan ja muut numerovalot sammuvat. Vapauta "OFF"-painike siirtyäksesi paritustilaan.
- 2) Paina lyhyesti "OFF"-painiketta valitaksesi halutun numerovalon ja vahvista valinta painamalla "ON"-painiketta. Valittu numerovalo alkaa vilkkua.
- 3) Aseta CR2477-paristo paritettavan langattoman vesivuotoanturin sisään (katso kuva 12). Anturin merkkivalo vilkkuu kaksi kertaa ja sammuu. Kahden äänimerkin jälkeen keskusyksikön vastaava numerovalo jää palamaan, mikä vahvistaa onnistuneen parituksen.

### 6.1.2. Langattoman vesivuotoanturin parituksen poistaminen keskusyksiköstä:

- 1) Kun keskusyksikkö on päällä, paina "OFF"-painiketta 3 sekunnin ajan. Numerovalo 1 jää palamaan ja muut numerovalot sammuvat. Vapauta "OFF"-painike siirtyäksesi paritustilaan.
- 2) Paina lyhyesti "OFF"-painiketta valitaksesi numerovalon, joka vastaa anturia, jonka paritus halutaan

poistaa. Vahvasta valinta painamalla "ON"-painiketta. Valittu numerovalo alkaa vilkkua.

- 3) Odota muutama sekunti, kunnes numerovalo sammuu. Tämä osoittaa, että anturin paritus on poistettu onnistuneesti.

## 6.2. Manuaalinen käyttö:

- 1) Paina keskusyksikön "ON"-painiketta. Moottoroitu venttiili alkaa avautua ja vihreä "ON"-merkkivalo vilkkuu. Kun venttiili on täysin auki, vihreä valo jää palamaan tasaisesti.
- 2) Paina keskusyksikön "OFF"-painiketta. Moottoroitu venttiili alkaa sulkeutua ja punainen "OFF"-merkkivalo vilkkuu. Kun venttiili on täysin suljettu, punainen valo jää palamaan tasaisesti.

## 6.3. Automaattinen venttiilin huoltotoiminto:

Järjestelmässä on automaattinen huoltotoiminto, joka auttaa estämään epäpuhtauksien kertymistä ja venttiilin toiminnan heikkenemistä pitkäaikaisessa käytössä.

- Oletusjakso: Venttiili avautuu ja sulkeutuu automaattisesti kerran 30 päivän välein viimeisimmästä virran kytkemisestä laskettuna.
- Tämä auttaa varmistamaan venttiilin sujuvan toiminnan ja pidentää sen käyttöikää.

## 6.4. Vuotohälytys:

Vesivuotoanturi käynnistää hälytyksen, kun sen tunnistuskontaktit joutuvat veden alle, mikä osoittaa lattialla olevan vesivuodon.

- 1) Keskusyksikön vastaava numerovalo vilkkuu nopeasti ja summeri antaa hälytysäänen. Langattoman anturin tapauksessa myös langattoman vesivuotoanturin merkkivalo alkaa vilkkua.
- 2) Jos tunnistuskontaktit ovat veden alla yli 20 sekuntia, moottoroitu venttiili sulkeutuu automaattisesti. Keskusyksikön "OFF"-merkkivalo vilkkuu, kunnes venttiili on täysin suljettu, minkä jälkeen punainen valo jää palamaan tasaisesti. Summeri jatkaa hälytystä ja anturin merkkivalo jatkaa vilkkumista. Jos tunnistuskontaktit eivät ole enää veden alla 20 sekunnin kuluessa, hälytys sammuu automaattisesti.
- 3) Kolmen minuutin kuluttua langattoman anturin merkkivalo sammuu, keskusyksikön numerovalo jatkaa vilkkumista ja summerihälytys lakkaa.
- 4) Kun vesivuoto on korjattu, puhdista anturi, paina "ON"-painiketta avataksesi moottoroidun venttiilin uudelleen, kuittaa hälytys ja palauta järjestelmä normaaliin käyttötilaan.

**Huomautus: Hälytyksen aikana summerin voi hiljentää manuaalisesti painamalla "OFF"-painiketta.**

## 6.5. Alhaisen paristotason hälytys:

6.5.1. Langattoman anturin alhaisen paristotason hälytys. Kun langattoman vesivuotoanturin pariston jännite laskee tasolle  $\leq 2,2$  V, alhaisen paristotason hälytys käynnistyy:

- 1) Anturin punainen merkkivalo vilkkuu 10 kertaa 3 tunnin välein.
- 2) Keskusyksikön vastaava numerovalo vilkkuu hitaasti ja jatkuvasti.

3) Summeri antaa 10 äänimerkkiä 3 tunnin välein.

Kun paristo vaihdetaan uuteen, alhaisen paristotason hälytys kuittaautuu automaattisesti.

6.5.2. Varaparistopakettin alhaisen paristotason hälytys. Kun järjestelmä toimii varapariston varassa päävirran katkoksen vuoksi ja varapariston jännite laskee alle 4 V:n, alhaisen paristotason hälytys käynnistyy:

- 1) Keskusyksikön pariston merkkivalo vilkkuu hitaasti ja summeri antaa 10 äänimerkkiä 3 tunnin välein.
- 2) Irrota ensin virtalähde ja poista sen jälkeen varaparistopaketti.
- 3) Kun uudet paristot on asetettu, liitä ensin varaparistopaketti hälytyksen kuittaamiseksi ja kytke sen jälkeen virtalähde.

**Huomautus: Noudata vaiheita huolellisesti ja säilytä oikea järjestys: liitä aina ensin varaparistopaketti ja kytke vasta sen jälkeen virtalähde.**

## 6.6. Langattoman anturin yhteyskatkohälytys:

Jos langaton vesivuotoanturi menettää yhteyden keskusyksikköön, langattoman anturin yhteyskatkohälytys käynnistyy:

- 1) Keskusyksikön vastaava numerovalo sammuu.
- 2) Summeri antaa 10 äänimerkkiä 3 tunnin välein.
- 3) Kun yhteys palautuu, hälytys kuittaautuu automaattisesti.

## 6.7. Tehdasasetusten palautus:

6.7.1. Keskusyksikön tehdasasetusten palautus:

- 1) **Irrota sekä päävirtalähde että varaparistopaketti.**
- 2) Pidä OFF-painiketta painettuna. Pidä painiketta edelleen painettuna ja kytke virtalähde takaisin. Lyhyen äänimerkin jälkeen kaikki merkkivalot syttyvät.
- 3) Vapauta OFF-painike. Toinen äänimerkki kuuluu ja kaikki merkkivalot OFF-valoa lukuun ottamatta sammuvat, mikä osoittaa, että tehdasasetusten palautus onnistui.

△ Huomio: Tehdasasetusten palautuksen jälkeen kaikki langattomien antureiden ja yhdyskäytävän yhteydet on määritettävä uudelleen.

## 7. Yleinen vianmääritys

Ongelma	Vianmääritys	Toimenpide
Keskusyksikkö antaa nopean hälytysäänen: "Didi Didi Didi"	Vastaavan vesivuotoanturin valo vilkkuu nopeasti, ja kyseisessä kohdassa saattaa olla vesivuoto	Tarkista vuotokohta viipymättä ja sulje moottoroitu venttiili tarvittaessa välittömästi Katso kohta 6.4
	Langattoman vesivuotoanturin merkkivalo palaa jatkuvasti	Tuotteessa saattaa olla toimintahäiriö. Ota yhteyttä asiakaspalveluun asian varmistamiseksi.
Keskusyksikkö antaa hiljaisen summeriäänen: "Drip drip drip"	Langattoman vesivuotoanturin merkkivalo vilkkuu hitaasti	Vesivuotoanturin paristo on vähissä. Vaihda paristo viipymättä. Katso kohta 6.5.1
	Langattoman anturin merkkivalo ei pala	Vesivuotoanturin ja keskusyksikön välinen yhteys on heikko. Parita anturi uudelleen. Katso kohta 6.1.1
	Langattoman anturin merkkivalo palaa jatkuvasti	Tuotteessa saattaa olla toimintahäiriö. Ota yhteyttä asiakaspalveluun asian varmistamiseksi.
	Virtavalo vilkkuu	Varaparistopakettien paristot ovat vähissä. Vaihda ne viipymättä järjestelmän keskeyttömän toiminnan varmistamiseksi. Katso kohta 6.5.2
Langattoman anturin valo vilkkuu nopeasti ja moottoroitu venttiili on suljettu	Tarkista, onko kyseisessä kohdassa vesivuotoa.	Kun vesivuoto on korjattu, paina "ON"-painiketta avataksesi moottoroidun venttiilin uudelleen. Katso tarkemmat ohjeet kohdasta 6.4.
Kaikki keskusyksikön valot sammuvat	Tarkista, onko kyseessä sähkökatko tai onko virtalähde irronnut.	Palauta virransyöttö.
	Jos virransyöttö on normaali	Tuotteessa saattaa olla toimintahäiriö. Ota yhteyttä asiakaspalveluun asian varmistamiseksi.

Taulukko 2