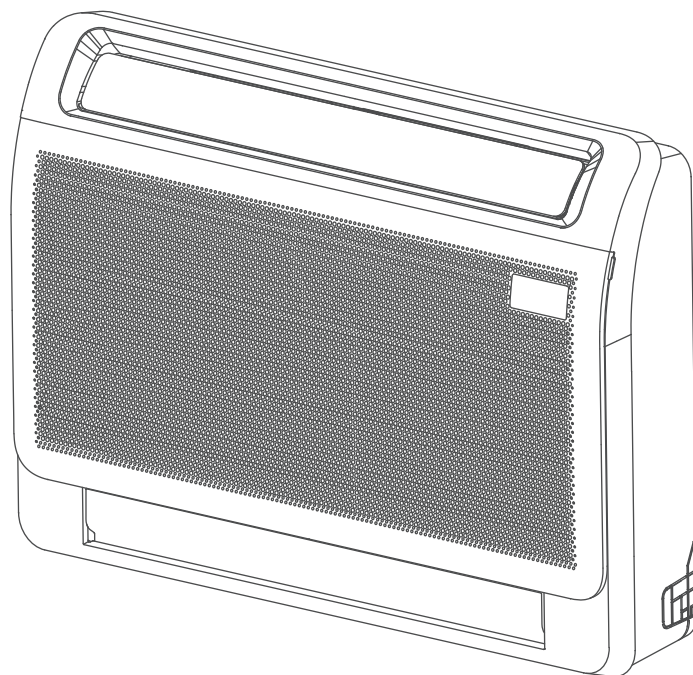


LATTIALLE ASENNETTAVA TYYPPI

ILMASTOINTILAITE

Käyttö- ja asennusohjeet

Midea



MFA2U-12HRFNX-QRD0W(GA)
MFA2U-17HRFNX-QRD0W(GA)



TÄRKEÄ HUOMAUTUS:

Lue tämä käyttöopas ja turvaohjeet (jos on) huolellisesti ennen uuden ilmastointilaitteen asentamista tai käyttöönottoa. Muista säilyttää tämä käyttöopas myöhempää tarvetta varten.

Tarkista soveltuvat mallit, tekniset tiedot, F-kaasusta (jos sellaista on) ja valmistajan tiedot ulkoyksikön pakkauksessa olevasta asiakirjasta ”Käyttöopas - Tuoteseloste”. (Vain Euroopan unionin tuotteet)

SISÄLLYSLUETTELO

VAROTOIMENPITEET	01
YKSIKÖN TEKNISET TIEDOT JA OMINAISUUDET	05
HOITO JA HUOLTO	09
VIANMÄÄRITYS.....	11
LISÄVARUSTEET	14
ASENNUKSEN YHTEENVETO.....	15
LAITTEEN OSAT	16
SISÄYKSIKÖN ASENNUS	17
ULKOYKSIKÖN ASENNUS.....	22
KYLMÄAINEPUTKISTON LIITÄNTÄ.....	25
JOHDOTUS.....	28
ILMANPOISTO	32
KOEKÄYTTÖ.....	34
LAITTEEN PAKKAAMINEN JA PURKAMINEN	35

VAROTOIMENPITEET

Lue varotoimenpiteet ennen käyttöä ja asennusta

Ohjeiden laiminlyönnistä johtuva virheellinen asennus voi aiheuttaa vakavia vaurioita tai loukkaantumisia. Mahdollisen vahingon tai loukkaantumisen vakavuusluokka on joko VAROITUS tai HUOMIO.



VAROITUS

Tämä symboli osoittaa henkilövahingon tai ihmishenkien menetyksen mahdollisuuden.



HUOMIO

Tämä symboli osoittaa omaisuusvahingon tai vakavien seurausten mahdollisuuden.

VAROITUS

- Tätä laitetta voivat käyttää 8 vuotta täyttäneet lapset sekä henkilöt, joilla on rajoittuneita fyysisiä, aistillisia tai henkisiä kykyjä tai jotka eivät omaa kokemusta ja tietoa, edellyttäen että heitä on valvottu tai ohjeistettu laitteen turvallisesta käytöstä ja että he ymmärtävät siihen liittyvät vaarat. Lasten ei saa antaa leikkiä laitteella. Lapset eivät saa suorittaa puhdistusta tai käyttäjän huoltoa ilman valvontaa (EN-standardin vaatimukset).
- Tätä laitetta ei ole tarkoitettu sellaisten henkilöiden (mukaan lukien lapset) käyttöön, joiden fyysiset, aistilliset tai henkiset kyvyt ovat alentuneet tai joilta puuttuu kokemusta ja tietoa, ellei heitä ole ohjeistettu tai opastettu laitteen käyttöön heidän turvallisuudestaan vastuussa olevan henkilön toimesta. Lapsia on valvottava, jotteivät he leiki laitteella.

TUOTTEEN KÄYTTÖÄ KOSKEVAT VAROITUKSET

- Jos ilmenee poikkeava tilanne (kuten palaneen haju), sammuta laite välittömästi ja katkaise virta. Pyydä jälleenmyyjältäsi ohjeita sähköiskun, tulipalon tai loukkaantumisen välttämiseksi.
- Älä työnnä sormia, tankoja tai muita esineitä ilmanottoon tai ilmanpoistoon. Tämä saattaa aiheuttaa vammoja, sillä tuuletin saattaa pyöriä korkeilla kierrosluvuilla.
- Älä käytä syttyviä suihkeita, kuten hiussuihketta, lakkaa tai maalia laitteen lähellä. Tämä voi aiheuttaa tulipalon tai syttymisen.
- Älä käytä ilmastointilaitetta paikoissa, joissa on palavia kaasuja tai niiden läheisyydessä. Vapautunut kaasu voi kerääntyä laitteen ympärille ja aiheuttaa räjähdyksen.
- Älä käytä ilmastointilaitetta kosteassa tilassa, kuten kylpyhuoneessa tai pyykinpesutilassa. Liiallinen altistuminen vedelle voi aiheuttaa sähkökomponenttien oikosulun.
- Älä altista kehoasi suoraan viileälle ilmalle pitkäksi aikaa.
- Älä anna lasten leikkiä ilmastointilaitteella. Lapset on pidettävä valvonnassa laitteen läheisyydessä koko ajan.
- Jos ilmastointilaitte on käytössä samassa tilassa polttimien tai muiden lämmityslaitteiden kanssa, tuuleta huone huolellisesti hapenpuutteen välttämiseksi.
- Tietyissä toimintaympäristöissä, kuten keittiöissä, palvelintiloissa jne., on erittäin suositeltavaa käyttää erityisesti suunniteltuja ilmastointilaitteita.

PUHDISTUSTA JA HUOLTOA KOSKEVAT VAROITUKSET

- Sammuta laite ja irrota virtajohto ennen puhdistusta. Sähköiskun vaara, jos näin ei tehdä.

- Älä puhdista ilmastointilaitetta liiallisella vesimäärällä.
- Älä puhdista ilmastointilaitetta syttyvillä puhdistusaineilla. Syttyvät puhdistusaineet voivat aiheuttaa tulipalon tai muodonmuutoksen.

HUOMIO

- Kytke ilmastointilaitte pois päältä ja irrota virtalähde, jos et aio käyttää sitä pitkään aikaan.
- Sammuta laite ja irrota se pistorasiasta myrskyjen aikana.
- Varmista, että veden tiivistymä voi valua esteettä laitteesta.
- Älä käytä ilmastointilaitetta märillä käsillä. Tämä voi aiheuttaa sähköiskun.
- Älä käytä laitetta muuhun tarkoitukseen kuin mihin se on suunniteltu.
- Älä kiipeä ulkoyksikön päälle äläkä aseta esineitä sen päälle.
- Älä anna ilmastointilaitteen toimia pitkiä aikoja ovien tai ikkunoiden ollessa auki tai jos ilmankosteus on erittäin korkea.

SÄHKÖVAROITUKSET

- Käytä vain määriteltyä virtajohtoa. Jos virtajohto vaurioituu, se pitää vaihtaa valmistajan, sen huoltoedustajan tai vastaavan henkilön toimesta vaaran välttämiseksi.
- Pidä virtapistoke puhtaana. Poista pistokkeen päältä tai ympäriltä kaikki kertyvä pöly tai lika. Likaiset pistokkeet voivat aiheuttaa tulipalon tai sähköiskun.
- Älä irrota pistotulppaa pistorasiasta vetämällä johdosta. Pidä tukevasti pistokkeesta ja vedä se pistorasiasta. Suoraan johdosta vetäminen voi vahingoittaa sitä, mikä voi johtaa tulipaloon tai sähköiskuun.
- Älä muuta virtajohdon pituutta äläkä käytä jatkojohtoa laitteen virransyöttöön.
- ÄLÄ jaa samaa pistorasiaa muiden sähkölaitteiden kanssa. Virheellinen tai riittämätön virtalähde voi aiheuttaa tulipalon tai sähköiskun.
- Tuote on maadoitettava asianmukaisesti asennuksen yhteydessä, muuten voi aiheutua sähköisku.
- Kaikissa sähköasennuksissa on noudatettava kaikkia paikallisia ja kansallisia johdotusstandardeja, -määräyksiä sekä asennusohjetta. Kytke kaapelit tiukasti ja kiinnitä ne tukevasti estääksesi ulkoisten voimien aiheuttamat vauriot liittimille. Virheelliset sähköliitännät voivat ylikuumentua ja aiheuttaa tulipalon, ja ne saattavat myös aiheuttaa sähköiskun. Kaikki sähköliitännät on tehtävä sisä- ja ulkoyksiköiden paneeleissa olevan sähköliitäntäsuunnitelman mukaisesti.
- Kaikki johtimet on järjestettävä asianmukaisesti, jotta ohjauspaneelin suojakannen voi sulkea kunnolla. Jos ohjauskortin suojakantta ei ole suljettu kunnolla, se voi johtaa korroosioon ja aiheuttaa liittimen liitäntäkohtien kuumenemisen, syttymisen tai sähköiskun.
- Jos kiinteään asennukseen tarkoitettu laite kytketään kiinteään johdotukseen, kiinteään johdotukseen on sisällytettävä kaikkien napojen katkaisulaite 3 mm:n välillä kaikissa navoissa, täytyy asentaa enimmäisnimellisvirraltaan enintään 30 mA:n vikavirtasuojakytkin ja katkaisun on tapahduttava kiinteässä johdotuksessa johdotussäätöjen mukaisesti.

VAROITUKSET TUOTTEEN ASENTAMISEEN

- Asennuksen saa suorittaa vain valtuutettu jälleenmyyjä tai asiantuntija. Virheellinen asennus voi aiheuttaa vesivuodon, sähköiskun tai tulipalon.
- Asennus on suoritettava asennusohjeiden mukaisesti. Väärä asennus voi aiheuttaa vesivuodon, sähköiskun tai tulipalon.
- Ota yhteyttä valtuutettuun huoltoteknikkoon tämän laitteen korjaamiseksi tai huoltamiseksi. Laite on asennettava kansallisten kytkentämääräysten mukaisesti.

- Asenna vain mukana toimitetuilla lisävarusteilla, osilla ja määritetyillä osilla. Ei-standardeja osia käyttämällä voi aiheuttaa vesivuotoja, sähköiskuja tai tulipalon, ja se voi johtaa laitteen toimintahäiriöön.
- Asenna laite vakaaseen paikkaan, joka kestää laitteen painon. Jos valittu sijainti ei kestä laitteen painoa tai asennus ei ole tehty asianmukaisesti, laite voi pudota ja aiheuttaa vakavia vammoja ja vahinkoja.
- Asenna poistoputket tämän käyttöohjeen ohjeiden mukaisesti. Virheellinen vedenpoisto voi aiheuttaa vesivahinkoja kotiisi ja omaisuudellesi.
- Jos laitteessa on apusähkövastus, älä asenna laitetta alle yhden metrin etäisyydelle palavista materiaaleista.
- Älä asenna laitetta paikkaan, jossa voi esiintyä palavien kaasujen vuotoja. Jos palavaa kaasua kertyy laitteen ympärille, se voi aiheuttaa tulipalon.
- Älä kytke virtaa päälle ennen kuin kaikki työt on suoritettu loppuun.
- Kun ilmastointilaitte siirretään tai sijoitetaan uudelleen, ota yhteyttä kokeneisiin huoltoteknikoihin yksikön irrotusta ja uudelleenasennusta varten.
- Lue laitteen asentamista tukeensa koskevat tiedot yksityiskohtaisesti kohdista ”Sisäyksikön asennus” ja ”Ulkoyksikön asennus”.

Huomautus fluoratusta kaasuista

- Tässä ilmastointilaitteessa on fluorattuja kasvihuonekaasuja. Tarkempia tietoja kaasun tyypistä ja määrästä löydät laitteen omasta tarrasta tai ulkoyksikön pakkauksessa olevasta asiakirjasta ”Käyttöohje - Tuotetiedot”. (Vain Euroopan unionin tuotteet).
- Asennus, huolto, ylläpito ja korjaus on suoritettava valtuutetun asentajan toimesta.
- Valtuutetun asentajan on suoritettava tuotteen asennus ja kierrätys.
- Jos laite sisältää fluorattuja kasvihuonekaasuja määränä 5 tonnia CO₂-ekvivalenttia tai enemmän mutta alle 50 tonnia CO₂-ekvivalenttia, ja järjestelmään on asennettu vuodonilmaisjärjestelmä, se on tarkastettava vuotojen varalta vähintään 24 kuukauden välein.
- Kun laitetta tarkastetaan vuotojen varalta, kaikkien tarkastusten asianmukainen kirjaaminen on erittäin suositeltavaa.

VAROITUS R32-KYLMÄINEEN KÄYTÖSTÄ

- Kun käytetään palovaarallista kylmäainetta, laite on säilytettävä hyvin ilmastoidussa tilassa, jossa huoneen koko vastaa käyttöä varten määriteltyä huonepinta-alaa. Huoneen vähimmäispinta-ala ja suurin kylmäaineen täyttömäärä löytyvät TURVAOPPAASTA.
- Kun mekaanisia liittimiä käytetään uudelleen sisätiloissa, tiivisteosat on uusittava. Kun sisätiloissa käytetään uudelleen laipallisia liitoksia, laippaosa on valmistettava uudelleen.

HUOMIOI SULAKEMÄÄRITYKSET

Laitteen piirikortti (PCB) on varustettu sulakkeella, joka tarjoaa ylivirtasuojan.

Piirilevyllä on painettu sulakkeen tekniset tiedot, kuten:

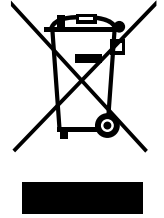
T3,15 A/250 VAC, T5 A/250 VAC, T10 A/250 VAC, T20 A/250 VAC, T30 A/250 VAC, jne.

HUOMAUTUS: R32-kylmäaineella varustetuissa laitteissa voidaan käyttää vain räjähdysuojattua keraamista sulaketta.

Tärkeät ympäristöä koskevat ohjeet (Euroopan hävitysohjeet)

Yhteensopivuus WEEE-direktiivin kanssa ja vanhan tuotteen hävittäminen: Tämä tuote on EU:n WEEE-direktiivin mukainen. Tuotteessa on luokitusmerkintä, joka osoittaa, että kyseessä on sähkö- ja elektroniikkalaiteromu (WEEE).

Tämä symboli tarkoittaa, että tätä tuotetta ei saa hävittää muiden kotitalousjätteiden mukana sen käyttöiän päättyessä. Käytetty laite on palautettava viralliseen keräyspisteeseen sähkö- ja elektroniikkalaitteiden kierrätystä varten. Nämä keräysjärjestelmät löytyvät ottamalla yhteyttä paikallisiin viranomaisiin tai jälleenmyyjään, jolta tuote on ostettu. Jokainen kotitalous näyttelee tärkeää roolia vanhojen laitteiden keräyksessä ja kierrätyksessä. Käytettyjen laitteiden asianmukainen hävittäminen auttaa ehkäisemään mahdollisia haitallisia vaikutuksia ympäristöön ja ihmisten terveyteen.



Kaukosäätimen paristot

Pariston malli	Merkki	Valmistaja	Edustaja	Yhteystiedot
LR03, R03	Kendal	Guangdong Liwang New Energy Co., Ltd. Osoite: No 10, LianTangJiao 2nd Road, TangXia Town, DongGuan City, GuangDong Province, China, 523729	Apex CE Specialists GmbH Osoite: Habichtweg 1 41468 Neuss Saksa	Valmistajan verkkosivusto: https://www.liwangbattery.com Edustajan sähköpostiosoite: Info@apex-ce.com Yhteystiedot: +49 2131 2066043
LR03, R03	TIANQIU	DongGuan Tianqiu Enterprise Co., Ltd. Osoite: TianQiu Industrial Park, Xinji Industrial Zone, Machong Town, Dongguan GuangDong, PR.China, 523000	Apex CE Specialists GmbH Osoite: Habichtweg 1 41468 Neuss Saksa	Valmistajan verkkosivusto: https://www.tmmq.cn Edustajan sähköpostiosoite: Info@apex-ce.com Yhteystiedot: +49 2131 2066043
LR03, R03	Daily-max	CHANGZHOU ANYIDA POWER TECHNOLOGY CO., LTD. Osoite: No.1 East Road, Lou Xia Industrial Park, Rulin Town, Jintan District, Changzhou, Jiangsu, Kiina, 213225	Apex CE Specialists GmbH Osoite: Habichtweg 1 41468 Neuss Saksa	Valmistajan verkkosivusto: https://www.anyidapower.com Edustajan sähköpostiosoite: Info@apex-ce.com Yhteystiedot: +49 2131 2066043



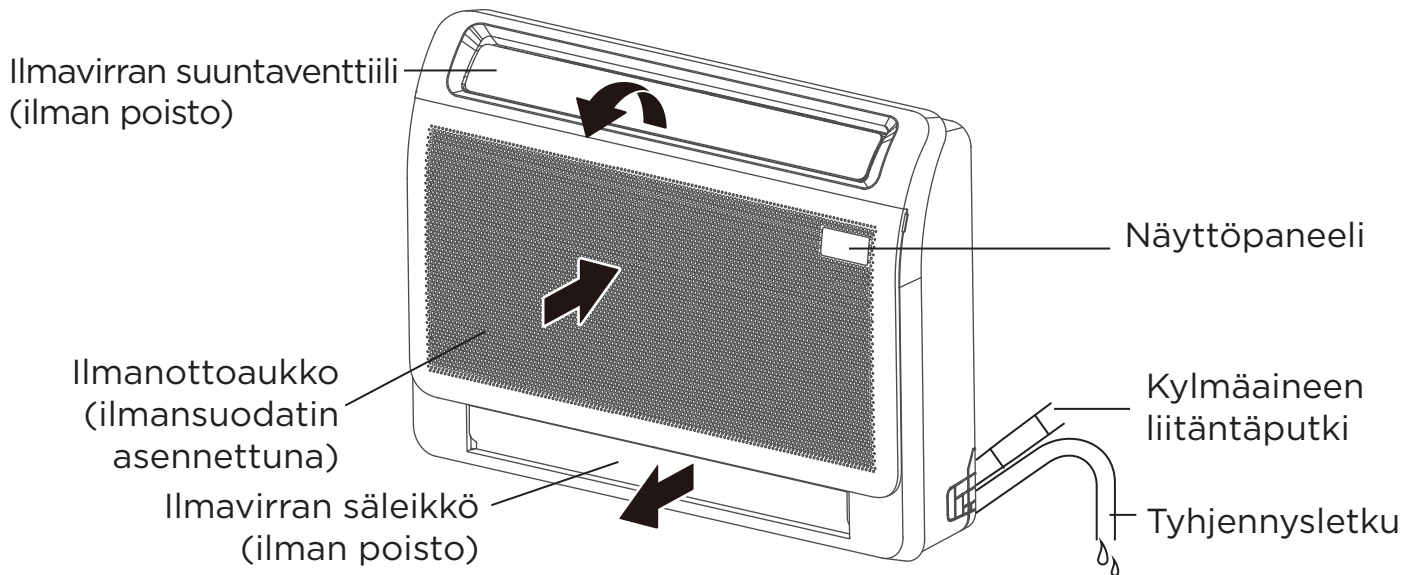
Skannaa QR-koodi saadaksesi lisätietoja

YKSIKÖN TEKNISET TIEDOT JA OMINAISUUDET

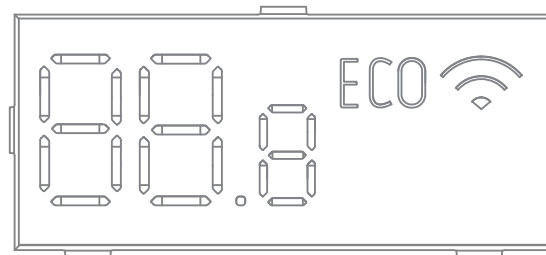
Sisäyksikön näyttö

● HUOMAUTUS

- Tätä sisäyksikön näyttöpaneelia voidaan käyttää laitteen ohjaamiseen, jos kaukosäädin on kadonnut tai sen paristot ovat tyhjt.



Näyttöpaneeli



88.8 Näyttää lämpötilan ja virhekoodit:

"dF" Kun sulatetaan (mallin B jäähdytys- ja lämmitysyksiköille)

"00" kolmen sekunnin ajan, kun:

- TIMER ON (AJASTIN PÄÄLLÄ) -asetus on asetettu.
- SWING (HEILUNTA) tai SILENCE (HILJAINEN) on kytketty päälle.


"0F" kolmen sekunnin ajan, kun:

- TIMER OFF (AJASTIN POIS PÄÄLTÄ) -asetus on asetettu.
- SWING (HEILUNTA) tai SILENCE (HILJAINEN) on pois päältä

"CL" kun laite on itsepuhdistustilassa

"FP" Kun 8 °C lämmitystoiminto on kytketty päälle.

ECO Kun ECO-toiminto (joissakin laitteissa) on käytössä.

 Kun langaton ohjaustoiminto on aktivoitu. (Joissakin yksiköissä)

Käyttölämpötila

Kun ilmastointilaitetta käytetään seuraavien lämpötila-alueiden ulkopuolella, tietyt turvaominaisuudet saattavat aktivoitua ja poistaa laitteen käytöstä.

Invertterisplit-tyyppi

	COOL (JÄÄHDYTYS) -tila	HEAT (LÄMMITYS) -tila	DRY (KUIVAUS) -tila
Huonelämpötila	16-32 °C (60-90 °F)	0-30 °C (32-86 °F)	10-32 °C (50-90 °F)
Ulkolämpötila	0-50 °C (32-122 °F)	-15-24 °C (5-75 °F)	0-50 °C (32-122 °F)
	-15-50 °C (5-122 °F) Malleille, joissa on matalan lämpötilan jäähdytysjärjestelmät.		
	0-52 °C (32-126 °F) Erityisille trooppisille malleille	0-52 °C (32-126 °F) Erityisille trooppisille malleille	

ULKOYKSIÖT, JOISSA ON LISÄSÄHKÖLÄMMITIN

Kun ulkolämpötila on alle 0 °C (32 °F), suosittelemme ehdottomasti pitämään laitteen koko ajan kytkettynä, jotta toiminta pysyy sujuvana.

Kiinteänopeuksinen tyyppi

	COOL (JÄÄHDYTYS) -tila	HEAT (LÄMMITYS) -tila	DRY (KUIVAUS) -tila
Huonelämpötila	16-32 °C (60-90 °F)	0-30 °C (32-86 °F)	10-32 °C (50-90 °F)
Ulkolämpötila	18-43 °C (64-109 °F)	-7-24 °C (19-75 °F)	11-43 °C (52-109 °F)
	-7 - +43 °C (19-109 °F) (Malleissa, joissa on matalan lämpötilan jäähdytysjärjestelmät)		18-43 °C (64-109 °F)
	18 -52 °C (64-126 °F) (Erityisille trooppisille malleille)		18 -52 °C (64-126 °F) (Erityisille trooppisille malleille)

HUOMAUTUS: Huoneen suhteellinen kosteus alle 80 %. Jos ilmastointilaitte toimii tämän arvon yläpuolella, laitteen pinta saattaa kerätä kondensaatiota. Aseta pystysuuntainen ilmavirran suojaläppä maksimiin (kohtisuoraan lattiaan) ja valitse tuuletinnopeudeksi HIGH (KORKEA).

Jotta laitteen suorituskykyä voidaan edelleen optimoida, tee seuraavat toimenpiteet:

- Pidä ovet ja ikkunat suljettuina.
- Rajoita energiankulutusta käyttämällä TIMER ON (AJASTIN PÄÄLLE)- ja TIMER OFF (AJASTIN POIS PÄÄLTÄ) -toimintoja.
- Älä peitä ilmanotto- tai -poistoaukkoja.
- Tarkista ja puhdista ilmansuodattimet säännöllisesti.

Toiminnot

Oletusasetukset (joissakin malleissa)

Kun ilmastointilaite käynnistyy uudelleen sähkökatkon jälkeen, se palautuu tehdasasetuksiin (AUTO (AUTOM.) -tila, AUTO (AUTOM.) -tuuletin, 24 °C (76 °F)). Tämä saattaa aiheuttaa epäjohdonmukaisuuksia kaukosäätimessä ja laitteen paneelissa. Käytä kaukosäädintä päivittääksesi tilan.

Automaattinen uudelleenkäynnistys (joissakin malleissa)

Sähkökatkon sattuessa järjestelmä pysähtyy välittömästi. Kun virta palautuu, sisäyksikön käyttövalo vilkkuu. Yksikön käynnistämiseksi uudelleen paina kaukosäätimen ON/OFF (PÄÄLLÄ / POIS PÄÄLTÄ) -painiketta. Jos järjestelmässä on automaattinen uudelleenkäynnistystoiminto, laite käynnistyy uudelleen samoilla asetuksilla.

Kun ulkolämpötila on alle 0 °C, ulkoyksikön kotelon sähköistä lämmitysvyötä käytetään jään sulattamiseen, ilman sulatusta. (joissakin malleissa)

Säleikön kulman muistitoiminto (joissakin malleissa)

Joissakin malleissa on ilmanohjaimen kulman muistitoiminto. Kun laite käynnistyy uudelleen sähkökatkon jälkeen, vaakasuuntaisten ilmanohjaimien kulma palautuu automaattisesti edelliseen asentoon. Vaakasuuntaisten ilmanohjainten kulmaa ei tule asettaa liian pieneksi, koska se voi aiheuttaa kondensaation muodostumisen ja tippumisen laitteeseen. Ilmanohjaimen nollaamiseksi paina manuaalista painiketta, joka nolaa vaakasuuntaisen ilmanohjaimen asetukset.

Kylmäainevuodon havaitsemisjärjestelmä (joissakin malleissa)

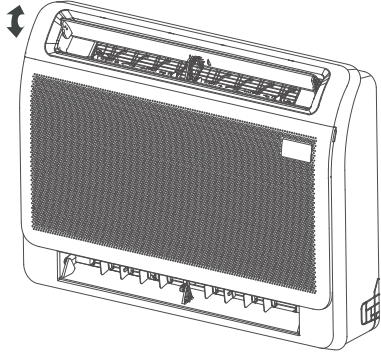
Sisäyksikkö näyttää automaattisesti "EC" tai "ELOC" tai vilkuttaa LED-valoja (mallista riippuen), kun se havaitsee kylmäainevuodon.

Ilmansuunnan säätäminen

- **Manuaalinen heilunta:**

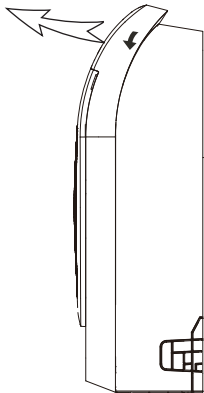
Aseta säleikkö haluttuun kulmaan painamalla Air Direction (Ilman suuntaus). Säleikkö heiluu ylös- tai alaspäin eri kulmassa joka kerta, kun painiketta painetaan.

Ilmansuuntaa voidaan muuttaa säätämällä säleikköä manuaalisesti.



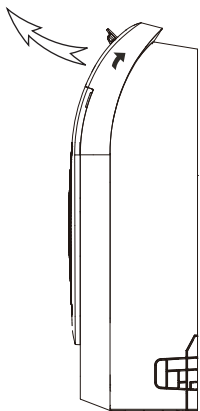
- **Jäähdytettäessä**

Säädä säleikkö alaspäin (vaakasuoraan).



- **Lämmittäessä**


Säädä säleikköä pystysuunnassa.

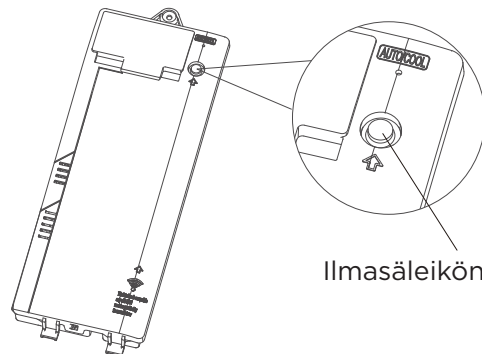


⚠ HUOMIO

Älä yritä säätää vaakasuuntaista säleikköä käsin. Tämä voi vahingoittaa mekanisme ja aiheuttaa kondensaation muodostumisen ilmanpoistoaukkoihin.

- **Alemman säleikkökytkimen asetus**

Kun ympäristön lämpötila täyttää vaatimukset, alempi ilmasäleikkö voidaan avata laitteen käynnistyessä. Valitaksesi, onko alailmansäleikkö päällä vai pois päältä, käytä sähköisen ohjauskotelon painiketta. Virran kytkemisen jälkeen kymmenen minuutin kuluessa paina  sitä viiden sekunnin ajan siirtyäksesi valmiustilassa olevaan tilaan. Avaa alasäleikkö tai sulje se painamalla painiketta.



Ilmasäleikön painike

Sähköohjauskotelo

HUOMAUTUS: Asetusprosessin aikana näyttöpaneeli näyttää alailman säleikön kytkentätilan.

on - auki

of - kiinni

HOITO JA HUOLTO

Sisäyksikön puhdistus



ENNEN PUHDISTUSTA TAI HUOLTOA

SAMMUTA AINA ILMASTOINTIJÄRJESTELMÄSI JA IRROTA SEN VIRTALÄHDE ENNEN PUHDISTUSTA TAI HUOLTOA.

HUOMIO

Pyyhi laite puhtaaksi vain pehmeällä, kuivalla liinalla. Voit pyyhkiä sen puhtaaksi lämpimällä vedellä kostutetulla liinalla. Jos laite on erityisen likainen, voit pyyhkiä sen puhtaaksi lämpimään veteen upotetulla liinalla.

- Älä käytä laitteen puhdistamiseen kemikaaleja tai kemiallisesti käsiteltyjä liinoja.
- Älä käytä laitteen puhdistamiseen bentseeniä, maalinohennetta, kiillotuspulveria tai muita liuottimia. Ne voivat aiheuttaa muovipinnan halkeilua tai muodonmuutoksia.
- Älä käytä etupaneelin puhdistamiseen yli 40 °C (104 °F) lämpöistä vettä. Tämä voi aiheuttaa paneelin vääntymisen tai värjäytymisen.

Ilmansuodattimen puhdistus

Tukkeutunut ilmastointilaite voi heikentää laitteen jäähdytystehoja ja olla myös haitallinen terveydellesi. Varmista, että suodatin puhdistetaan kerran kahdessa viikossa.

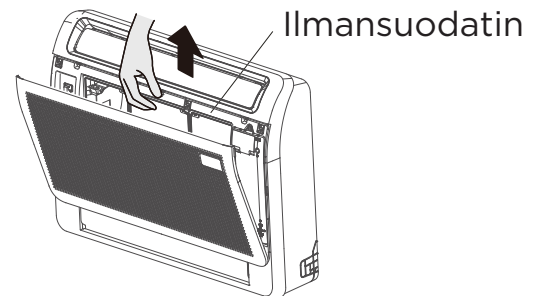
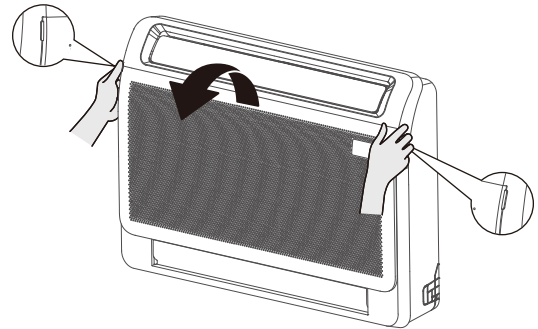


VAROITUS: ÄLÄ POISTA TAI PUHDISTA SUODATINTA ITSE

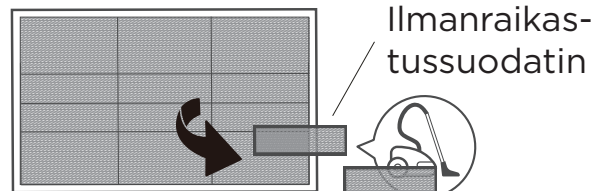
Suodattimen irrottaminen ja puhdistaminen voi olla vaarallista. Poisto ja huolto on suoritettava valtuutetun huoltoteknikon toimesta.

1. Vedä etupaneelin vasemman ja oikean puolen kahvoista, vedä paneeli ulospäin ja avaa paneeli.

2. Poista ilmansuodatin. Paina ilmansuodattimen oikealla ja vasemmalla puolella olevia pidikkeitä kevyesti alaspäin ja vedä sitten ylöspäin.
3. Pidä kehyksen välilehtiä ja irrota neljä kynsikoukkuja. (Erikoissuodatin voidaan pestä vedellä kerran kuudessa kuukaudessa. Suositellaan vaihtamaan se kerran kolmen vuoden välein.)
4. Puhdista ilmansuodatin imuroimalla sen pinta tai pesemällä se lämpimässä vedessä miedolla pesuaineella.
5. Huuhtelee suodatin puhtaalla vedellä ja anna sen kuivua ilmassa. ÄLÄ anna suodattimen kuivua suorassa auringonvalossa.
6. Asenna suodatin uudelleen.

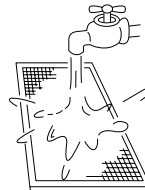


Ilmansuodatin

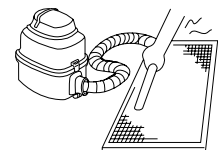


Ilmanraikas-
tussuodatin

Jos käytetään vettä, tulopuolen tulee olla alaspäin ja pois päin vesivirrasta.



Jos käytetään imuria, tulopuolen tulee olla imurin suuntaan.



⚠️ HUOMIO

- Ennen suodattimen vaihtamista tai puhdistamista sammuta laite ja katkaise sen virransyöttö.
- Kun poistat suodattimen, älä koske laitteen metalliosiin. Terävät metallireunat voivat viiltää sinua.
- Älä käytä vettä sisäyksikön sisäosan puhdistamiseen. Tämä voi tuhota eristyksen ja aiheuttaa sähköiskun.
- Älä altista suodatinta suoralle auringonvalolle kuivumisen aikana. Tämä voi kutistaa suodattimen.
- Ulkoyksikön huolto ja puhdistus on suoritettava valtuutetun jälleenmyyjän tai luvan saaneen huoltoliikkeen toimesta.
- Kaikki yksikön korjaukset tulee suorittaa valtuutetun jälleenmyyjän tai luvan saaneen huoltopalvelun toimesta.

Huolto - pitkät käyttämättömyysjaksot

Jos aiot olla käyttämättä ilmastointilaitetta pitkään, toimi seuraavasti:



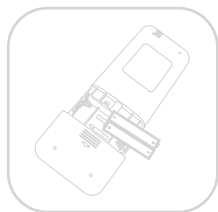
Puhdista kaikki suodattimet



Kytke FAN (TUULETIN)-toiminto päälle, kunnes laite kuivuu täysin.



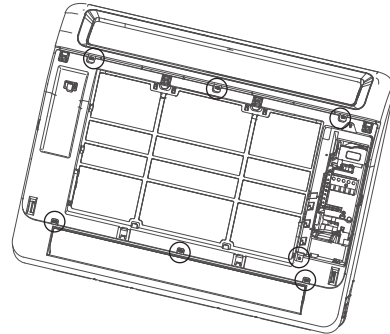
Sammuta laite ja katkaise virransyöttö.



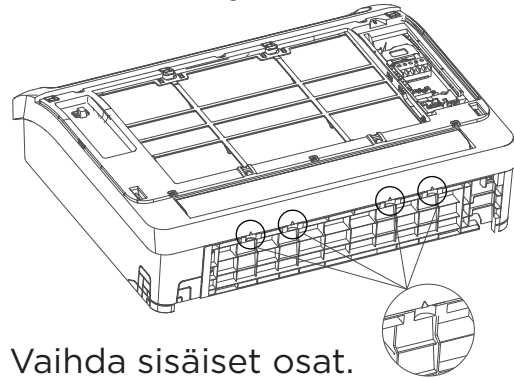
Poista paristot kaukosäätimestä

Sisäosien vaihtaminen

1. Vedä etupaneelin vasemman ja oikean puolen kahvoista, vedä paneeli ulospäin ja avaa paneeli.
2. Irrota seitsemän ruuvia etukehyksestä.



3. Kiinnitä nuolen osoittama lukko ja irrota etukehys.



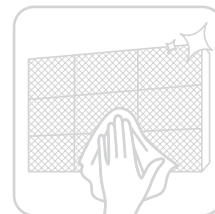
4. Vaihda sisäiset osat.
5. Asenna etukehys ja paneeliosat.

Huolto - käyttökautta edeltävä tarkastus

Pitkien käyttämättömyysjaksojen jälkeen tai ennen tiheää käyttöä, toimi seuraavasti:



Tarkista vaurioituneet johdot



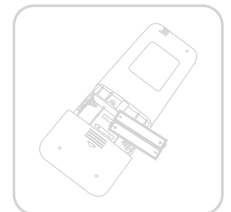
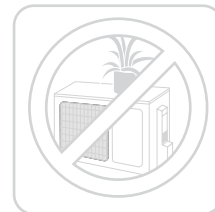
Puhdista kaikki suodattimet



Tarkista vuodot



Varmista, ettei mikään estä ilmanotto- tai poistoaukkoja



Vaihda paristot

HUOMAUTUS: Älä venytä tai ripusta esineitä ilmastointilaitteen ilmanpoistoaukkoon. Älä säädä automaattista ilmanohjainta käsin äläkä työnnä kättäsi ilmakehään. Älä peitä laitteen ilmanotto- ja poistoaukkoja esineillä.

VIANMÄÄRITYS

⚠ VAROTOIMENPITEET

Jos jokin seuraavista tilanteista esiintyy, sammuta laite välittömästi!

- Virtajohto on vaurioitunut tai poikkeuksellisen kuuma
- Haistat palaneen hajua
- Laite päästää kovia tai poikkeuksellisia ääniä
- Sulake palaa tai johdonsuojakatkaisija laukeaa usein
- Vettä tai muita esineitä pääsee laitteen sisään tai ulos

ÄLÄ YRITÄ KORJATA NÄITÄ ITSE! OTA VÄLITTÖMÄSTI YHTEYTTÄ VALTUUTETTUUN HUOLTOPALVELUUN.

Yleiset ongelmat

Seuraavat ongelmat eivät ole vikoja, eivätkä useimmissa tilanteissa vaadi korjaamista.

Ongelma	Mahdolliset syyt
Laite ei käynnisty, kun painetaan ON/OFF-painiketta	Laitteessa on ylikuormituksen estävä kolmen minuutin suojaustoiminto. Laitetta ei voi käynnistää uudelleen kolmen minuutin sisällä sen sammuttamisesta.
	Jäähdytys- ja lämmitysmallit: Jos toimintavalo ja PRE-DEF (esilämmitys/sulatus) -merkkivalot palavat, ulkolämpötila on liian kylmä ja laitteen kylmänestopuhallus on aktivoitunut laitteen sulattamiseksi.
	Ainoastaan jäähdyttävissä malleissa: Jos "Fan Only" (Vain tuuletin) -merkkivalo, ulkolämpötila on liian kylmä, ja laitteen jäätyminenestonsuojaus on aktivoitu laitteen sulattamiseksi.
Laite vaihtaa COOL/HEAT (JÄÄHDYTYS/LÄMMITYS) -tilasta FAN (TUULETIN) -tilaan	Laitteen asetuksia voidaan muuttaa estämään jään muodostuminen laitteeseen. Kun lämpötila nousee, yksikkö alkaa jälleen toimia aiemmin valitussa käyttötilassa.
	Asetettu lämpötila on saavutettu, jolloin yksikkö sammuttaa kompressorin. Yksikkö jatkaa toimintaa, kun lämpötila jälleen vaihtelee.
Sisäyksikkö tuottaa valkoista sumua.	Kosteilla alueilla suuri lämpötilaero huoneilman ja jäähdytetyn ilman välillä voi aiheuttaa valkoista sumua.
Sekä sisä- että ulkoyksiköt päästävät valkoista sumua.	Kun laite käynnistyy uudelleen HEAT (LÄMMITYS) -tilassa sulatuksen jälkeen, valkoista sumua saattaa päästä ulos sulatusprosessin aiheuttaman kosteuden vuoksi.
Sisäyksikkö pitää ääntä	Ilmavirran ääntä voi esiintyä, kun säleikkö palauttaa asentoaan.
	Järjestelmästä kuuluu nariseva ääni, kun se on OFF (POIS PÄÄLTÄ)- tai COOL (JÄÄHDYTYS) -tilassa. Melua kuuluu myös, kun poistopumppu (valinnainen) on käynnissä.
	HEAT (LÄMMITYS) -tilassa käytön jälkeen laitteesta saattaa kuulua narinaa, joka johtuu laitteen muoviosien laajenemisesta ja supistumisesta.
Sekä sisäyksikkö että ulkoyksikkö pitävät ääntä	Käytön aikana kuuluu vähäistä sihinää: Tämä on normaalia ja johtuu siitä, että jäähdytyskaasu virtaa sekä sisä- että ulkoyksiköissä.
	Matala sihinä ääni, kun järjestelmä käynnistyy, on juuri lopettanut toiminnan tai on sulattamassa: Tämä ääni on normaali ja johtuu kylmäaineen pysähtymisestä tai suunnan vaihtumisesta.
	Narinää: Muoviosien ja metalliosien normaali lämpölaajeneminen ja -kutistuminen käytön aikana voi aiheuttaa narisevia ääniä.

Ongelma	Mahdolliset syyt
Ulkoyksikkö pitää ääntä	Laitteesta kuuluu erilaisia ääniä sen nykyisen käyttötavan mukaan.
Joko sisäyksiköstä tai ulkoyksiköstä lähtee pölyä	Laitteeseen saattaa kertyä pölyä pitkien käyttämättömyysjaksojen aikana, joka vapautuu laitteen käynnistyessä. Tätä voidaan lieventää peittämällä laite pitkien käyttämättömyysjaksojen aikana.
Laite tuottaa pahaa hajua	Yksikkö saattaa imeä ympäristön hajuja (kuten huonekalut, ruoanlaitto, tupakka jne.), jotka vapautuvat käytön aikana. Laitteen suodattimet ovat homehtuneet ja ne tulee puhdistaa.
Ulkoyksikön puhallin ei toimi	Tuulettimen nopeutta säädellään käytön aikana tuotteen toiminnan optimoimiseksi.

HUOMAUTUS: Jos ongelma ei ratkea, ota yhteyttä paikalliseen jälleenmyyjään tai lähimpään asiakaspalvelukeskukseen. Anna heille yksityiskohtainen kuvaus laitteen toimintahäiriöstä sekä mallinumerosi.

Vianmääritys

Kun ongelmia ilmenee, tarkista seuraavat kohdat ennen yhteydenottoa huoltoliikkeeseen.



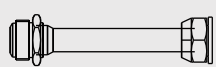
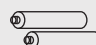
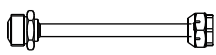
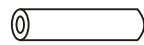
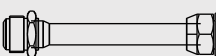
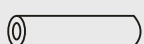

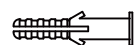






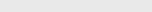

Ongelma	Mahdolliset syyt	Ratkaisu
Heikko jäähdytysteho	Asetettu lämpötila voi olla korkeampi kuin huoneen lämpötila	Alenna lämpötila-asetusta
	Sisä- tai ulkoyksikön lämmönvaihdin on likainen	Puhdista likaantunut lämmönvaihdin
	Ilmansuodatin on likainen	Poista suodatin ja puhdista se ohjeiden mukaisesti
	Jommankumman yksikön ilmanotto- tai poistoaukko on tukossa	Sammuta laite, poista este ja käynnistä se uudelleen
	Ovet ja ikkunat ovat auki	Varmista, että kaikki ovet ja ikkunat ovat suljettuina laitteen käytön aikana
	Auringonvalosta syntyy liiallista lämpöä	Pidä ikkunat ja verhot suljettuina helteen tai kirkkaan auringonpaisteen aikana
	Liian paljon lämmönlähteitä huoneessa (ihmiset, tietokoneet, elektroniikka jne.)	Vähennä lämmönlähteiden määrää
	Pieni kylmäaineen määrä vuodon tai pitkäaikaisen käytön vuoksi	Tarkista vuodot, tiivistä tarvittaessa uudelleen ja lisää kylmäainetta.

Ongelma	Mahdolliset syyt	Ratkaisu
Laite ei toimi	Sähkökatko	Odota, että virta palautuu
	Virta on katkaistu	Kytke virta päälle
	Sulake on palanut	Vaihda sulake
	Kaukosäätimen paristot ovat tyhjt	Vaihda paristot
	Laitteen 3 minuutin suojaus on aktivoitu.	Odota kolme minuuttia laitteen uudelleenkäynnistyksen jälkeen.
	Ajastin on käytössä	Sammuta ajastin
Laite käynnistyy ja pysähtyy usein	Järjestelmässä on liian paljon tai liian vähän kylmäainetta.	Tarkista vuodot ja lisää järjestelmään kylmäainetta.
	Järjestelmään on päässyt puristumatonta kaasua tai kosteutta.	Tyhjennä järjestelmä ja täytä se uudelleen kylmäaineella
	Järjestelmän piiri on tukossa	Määritä, mikä piiri on tukossa, ja vaihda viallinen laite.
	Kompressori on rikki	Vaihda kompressori
	Jännite on liian korkea tai liian matala	Asenna manostaatti säätämään jännitettä.
Heikko lämmitysteho	Ulkolämpötila on erittäin alhainen	Käytä apulämmityslaitetta
	Kylmää ilmaa pääsee sisään ovista ja ikkunoista	Varmista, että kaikki ovet ja ikkunat ovat suljettuina käytön aikana
	Pieni kylmäaineen määrä vuodon tai pitkäaikaisen käytön vuoksi	Tarkista vuodot, tiivistä tarvittaessa uudelleen ja lisää kylmäainetta.
Merkkivalot jatkavat vilkkumista		
Virhekoodi ilmestyy ja alkaa seuraavilla kirjaimilla sisäyksikön näytössä: <ul style="list-style-type: none"> • E(x), P(x), F(x) • EH(xx), EL(xx), EC(xx) • PH(xx), PL(xx), PC(xx) 	Yksikkö saattaa pysähtyä tai jatkaa toimintaa turvallisesti. Jos merkkivalot jatkavat vilkkumista tai virhekoodeja ilmestyy, odota noin kymmenen minuuttia. Ongelma saattaa ratketa itsestään. Jos ei ratkea, katkaise virta ja kytke se uudelleen. Kytke laite päälle. Jos ongelma ei ratkea, katkaise virta ja ota yhteys lähimpään asiakaspalvelukeskukseen.	

HUOMAUTUS: Jos ongelma ei ratkea yllä mainittujen tarkistusten ja diagnostiikan jälkeen, sammuta laite välittömästi ja ota yhteys valtuutettuun huoltokeskukseen.

LISÄVARUSTEET

Ilmastointijärjestelmä toimitetaan seuraavien lisävarusteiden kanssa. Käytä kaikkia asennusosia ja lisävarusteita ilmastointilaitteen asentamiseen. Virheellinen asennus voi aiheuttaa vesivuotoja, sähköiskun ja tulipalon vaaran tai johtaa laitteen toimintahäiriöön. Osat, joita ei toimiteta ilmastointilaitteen mukana, on ostettava erikseen.

Lisävarusteen nimi	Määrä (kpl)	Muoto	Lisävarusteen nimi	Määrä (kpl)	Muoto
Käyttöohje	2-4		Kaukosäädin (joissakin malleissa)	1	
Muuntoliitin (ΦΦ12,7-ΦΦ15,9) (joissakin malleissa)	1		Akku (joissakin malleissa)	2	
Muuntoliitin (ΦΦ6,35-ΦΦ9,52) (joissakin malleissa)	1		Äänieristys / eristys Suoja (joissakin malleissa)	2	
Muuntoliitin (ΦΦ9,52-ΦΦ12,7) (joissakin malleissa)	1		Lämpöeristysputki	1	
Magneettirengas (kiedo sähköjohdot S1 ja S2 (P ja Q ja E) magneettirenkaan ympäri kaksi kertaa) (joissakin malleissa)	1	 S1&S2(P&Q&E)	Ankkuri	6 (mallista riippuen)	
Magneettirengas (Kiinnitä se asennuksen jälkeen sisäyksikön ja ulkoyksikön väliseen liitoskaapeliin.) (joissakin malleissa)	1		Asennuslevyn kiinnitysruuvi	6 (mallista riippuen)	
			Poistoliitos (joissakin malleissa)	1	
			Tiivisterengas (joissakin malleissa)	1	
Langallinen kaukosäädin (joissakin malleissa)	1		Kuparimutteri	2	
			Punainen lyhyt kytkentäjohto (joissakin malleissa)	1	
			Ilmanraikastussuodatin (joissakin malleissa)	2	

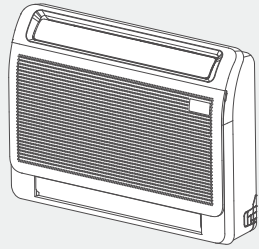
Valinnaiset lisävarusteet

Kaukosäätimiä on kahta tyyppiä: langallisia ja langattomia. Valitse kaukosäädin asiakkaan mieltymysten ja vaatimusten mukaan ja asenna se sopivaan paikkaan. Katso ohjeistuksia sopivan kaukosäätimen valinnasta luetteloista ja teknisestä kirjallisuudesta.

Nimi	Muoto	Määrä (kpl)
Liitäntäputkien kokoonpano	Nestepuoli	Ø 6,35 mm (1/4 tuumaa)
		Ø 9,52 mm (3/8 tuumaa)
		Ø 12,7 mm (1/2 tuumaa)
	Kaasupuoli	Ø 9,52 mm (3/8 tuumaa)
		Ø 12,7 mm (1/2 tuumaa)
		Ø 16 mm (5/8 tuumaa)
		Ø 19 mm (3/4 tuumaa)
		Ø 22 (7/8 tuumaa)
		Osat, jotka sinun on ostettava erikseen. Kysy jälleenmyyjältä, mikä on ostamasi laitteen oikea putkikoko.

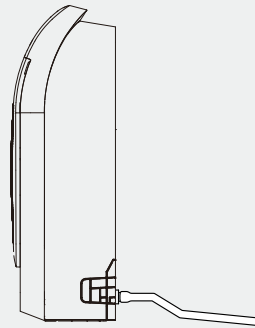
ASENNUKSEN YHTEENVETO

1



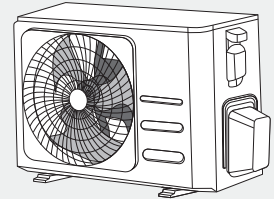
Asenna sisäyksikkö

2



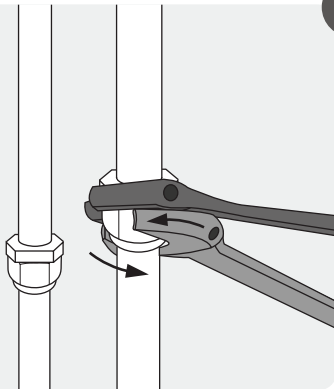
Asenna poistoputki

3



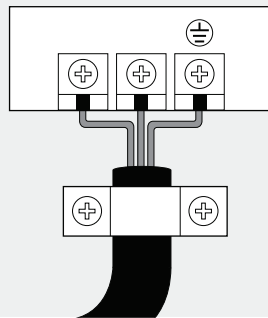
Asenna ulkoyksikkö

4



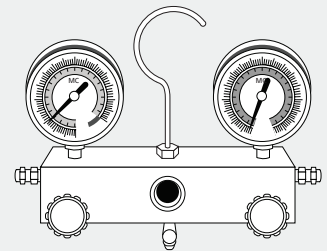
Yhdistä kylmäaineputket

5



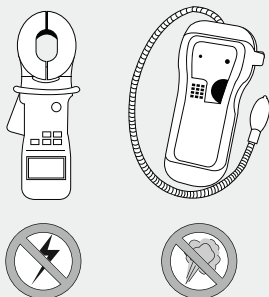
Yhdistä johdot

6



Tyhjennä
jäähdytysjärjestelmä

7

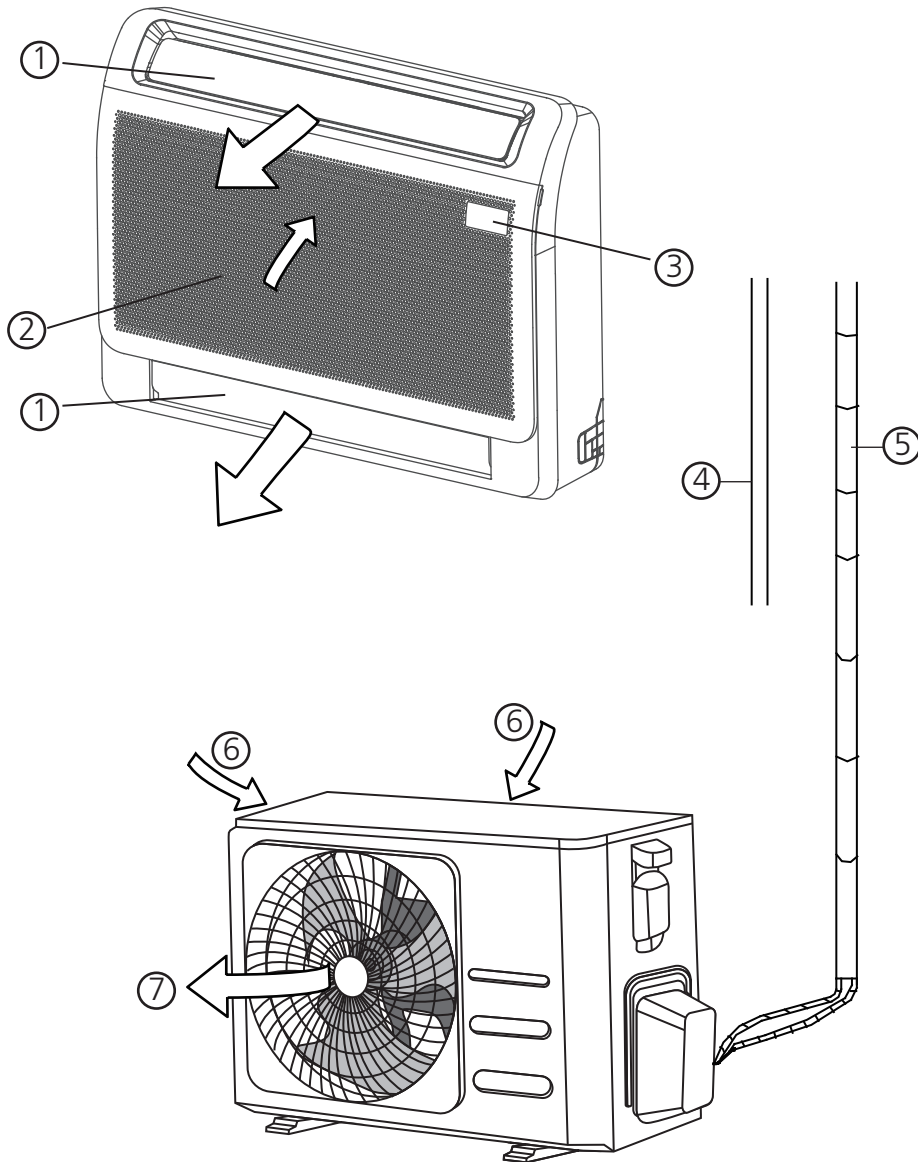


Suorita koekäyttö

LAITTEEN OSAT

● HUOMAUTUS KUVITUKSESTA:

Putkiliitännät voidaan tehdä laitteen vasemmalta, oikealta, takaa ja alapuolelta. Valitse putkitusmenetelmä todellisen tarpeen mukaan. Tämän oppaan kuvat ovat vain esimerkkejä. Sisäyksikön todellinen muoto voi olla hieman erilainen. Varsinainen muoto on vallitseva.



- | | |
|--|--------------------|
| ① Ilmavirran säleikkö
(ilmanpoistoaukon kohdalla) | ⑤ Liitäntäputki |
| ② Ilman imuaukko (jossa on
ilmansuodatin) | ⑥ Ilmanottoaukko |
| ③ Näyttöpaneeli | ⑦ Ilmanpoistoaukko |
| ④ Tyhjennysputki | |

HUOMAUTUS: Asennus on suoritettava paikallisten ja kansallisten standardien vaatimusten mukaisesti. Asennus voi vaihdella hieman eri alueilla.

SISÄYKSİKÖN ASENNUS

Asennusohjeet - Sisäyksikkö

HUOMAUTUS

Paneelin asennus tulee suorittaa putkiston ja johdotuksen valmistuttua.

1 Valitse asennuspaikka

Ennen sisäyksikön asentamista sinun on valittava sopiva sijainti. Seuraavat standardit auttavat sinua valitsemaan sopivan sijainnin yksikölle.

Sopivien asennuspaikkojen tulee täyttää seuraavat vaatimukset:

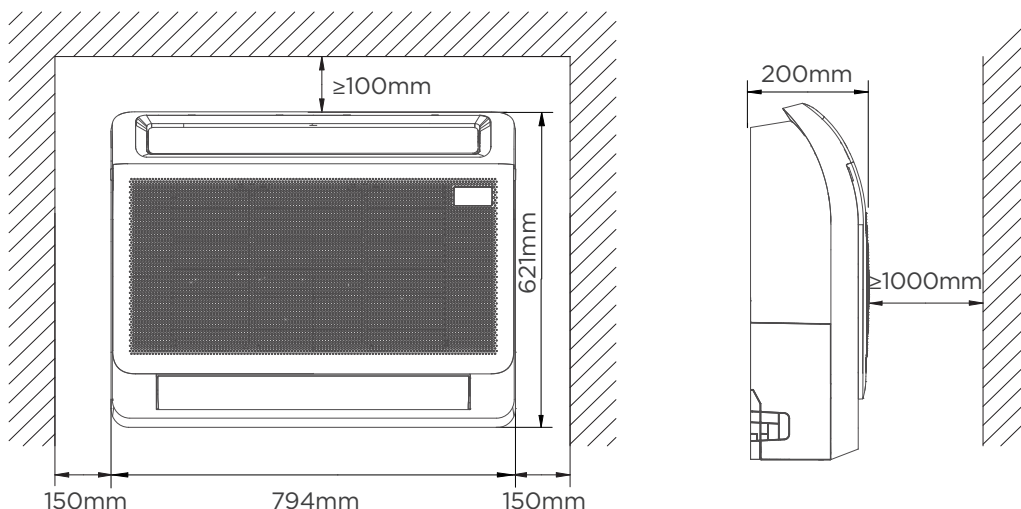
- Asennukselle ja huollolle on riittävästi tilaa.
- Liitäntäputkelle ja viemäriputkelle on riittävästi tilaa.
- Lämmittimistä ei tule suoraa säteilyä.
- Ilmanotto- ja poistoaukot eivät ole tukossa.
- Ilmavirta voi täyttää koko huoneen.
- Seinän on kestettävä sisäyksikön paino.

ÄLÄ asenna laitetta seuraaviin paikkoihin:

- ⊘ Alueet, joissa tehdään öljynporausta tai hydraulista murtamista.
- ⊘ Rannikkoalueet, joilla ilmassa on korkea suolapitoisuus
- ⊘ Alueet, joilla ilmassa esiintyy syövyttäviä kaasuja, kuten kuumat lähteet
- ⊘ Alueet, joilla esiintyy sähköverkon vaihteluita, kuten tehtaat
- ⊘ Suljetut tilat, kuten kaapit
- ⊘ Keittiöt, joissa käytetään maakaasua
- ⊘ Alueet, joissa on voimakkaita sähkömagneettisia aaltoja
- ⊘ Alueet, joissa säilytetään palavia aineita tai kaasuja
- ⊘ Huoneet, joissa on korkea kosteus, kuten kylpyhuoneet tai pyykinpesutilat

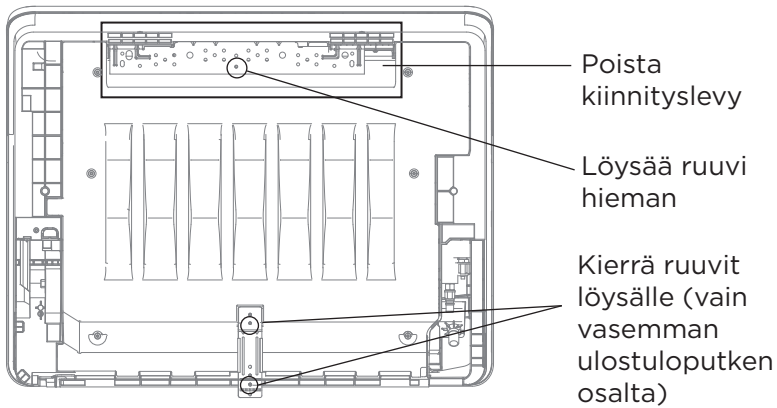
Suosittelut etäisyydet sisäyksikön ja muiden kohteiden välillä

Asennetun sisäyksikön etäisyyden on vastattava alla olevassa kaaviossa esitettyjä vaatimuksia.



2 Päälaitteen asennus

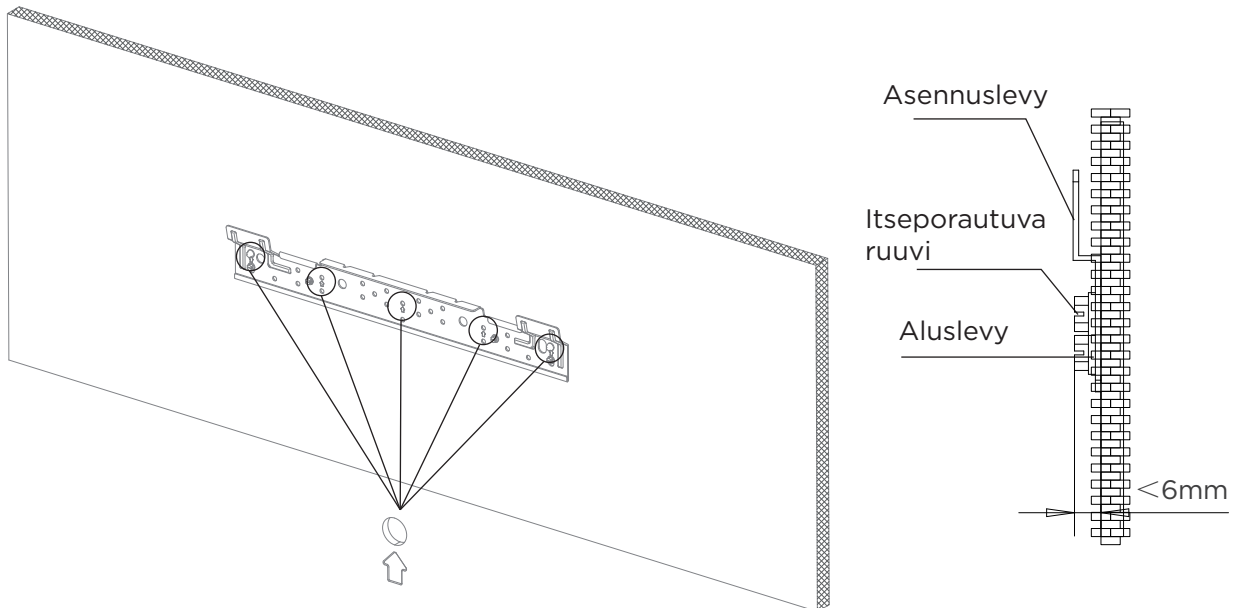
- Ruuvien löysäämisen jälkeen irrota kiinnityslevy laitteesta.



● HUOMAUTUS:

Jos putki tulee vasemmalta, on tarpeen löysätä ruuvit alareunan kiinnityslevyssä. Jos putki tulee ulos muissa suunnissa, se ei ole tarpeen.

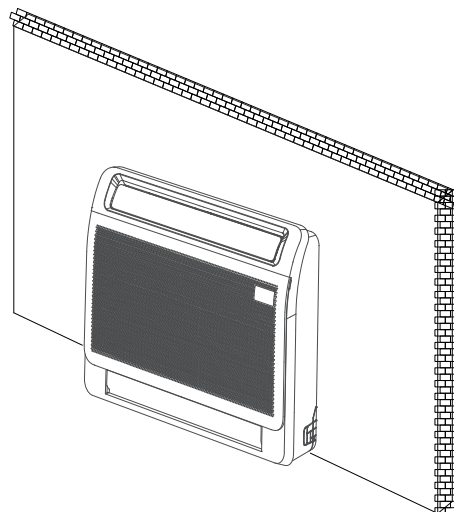
- Kiinnitä asennuslevy seinään itseporautuvalla ruuvilla. **HUOMAUTUS:** Suositellaan kiinnittämään se seinään asennuslevyssä olevan nuolella osoitetun ripustusreiän mukaisesti. Asennuslevy on asennettava vaakasuoraan.



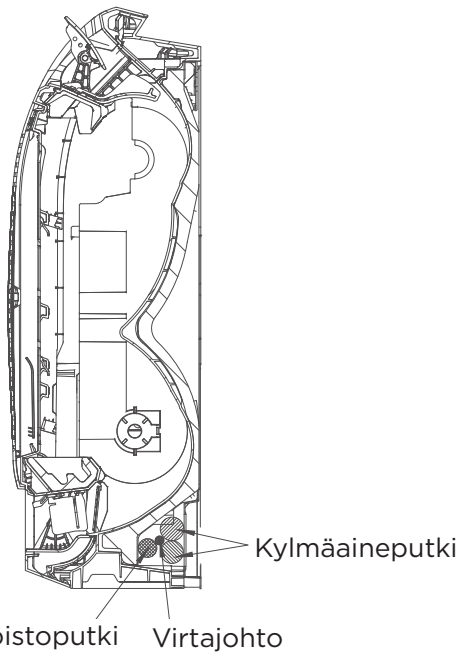
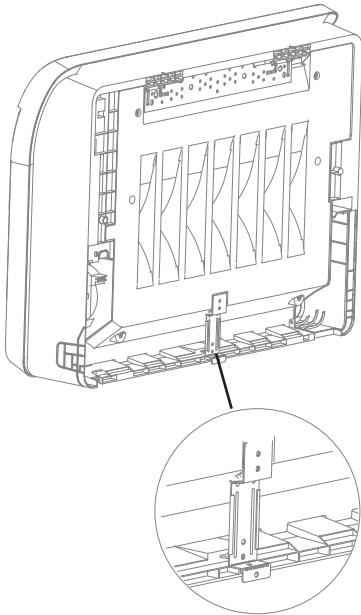
- Ripusta sisäyksikkö asennuslevyyn (laitteen pohja voi koskea lattiaan tai olla ripustettuna, mutta laite on asennettava pystysuoraan).

● HUOMAUTUS:

Asennuksen jälkeen laite on pidettävä vaakasuorassa kallistamatta.



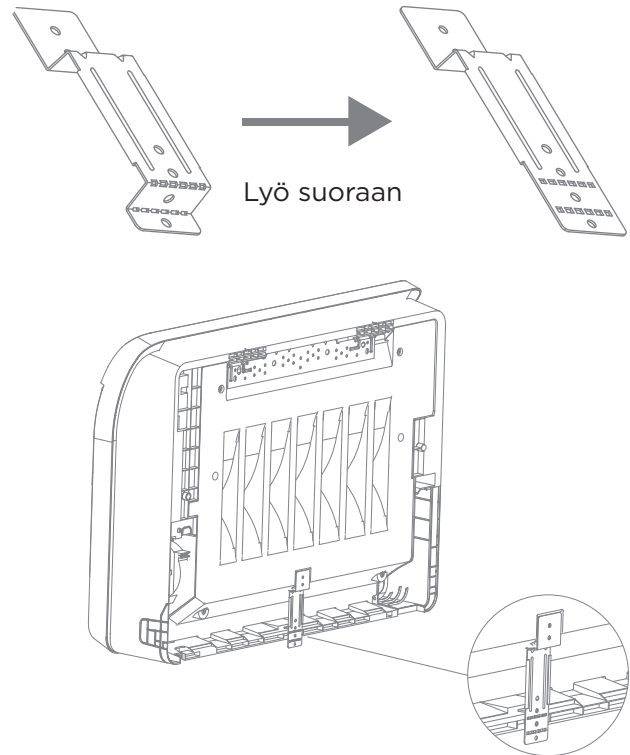
- Alemman asennuslevyn asennus
Asennus ilman jalkalistaa
Alempi asennuslevy kiinnitetään suoraan seinään.



● HUOMAUTUS:

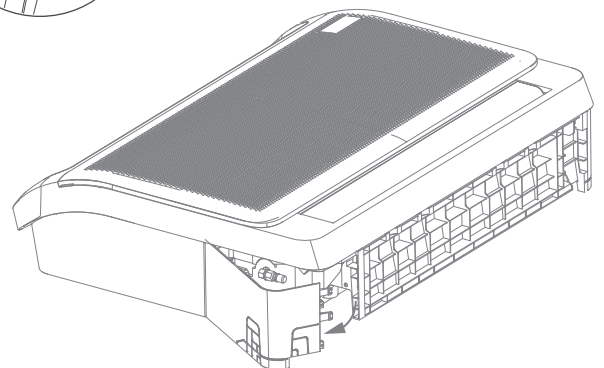
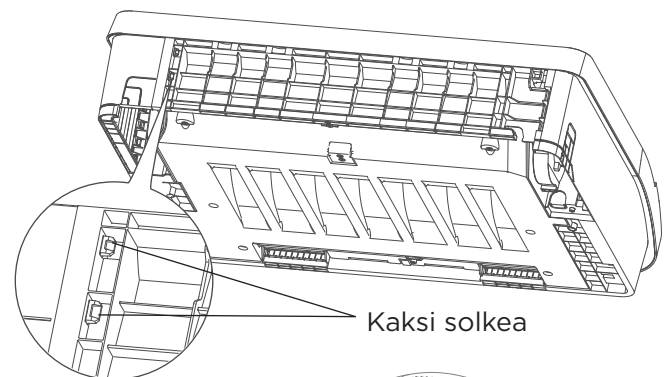
Jotta vedenpoisto sujuisi moitteettomasti, viemäriputken sijainnin on oltava yllä olevan kuvan mukainen, kun tyhjennetään oikeanpuoleisesta putkesta.

- Asennus jalkalistalinjaan
Napauta alemmaa asennuslevyä suorassa linjassa työkalulla ja kiinnitä se jalkalistan linjaan.



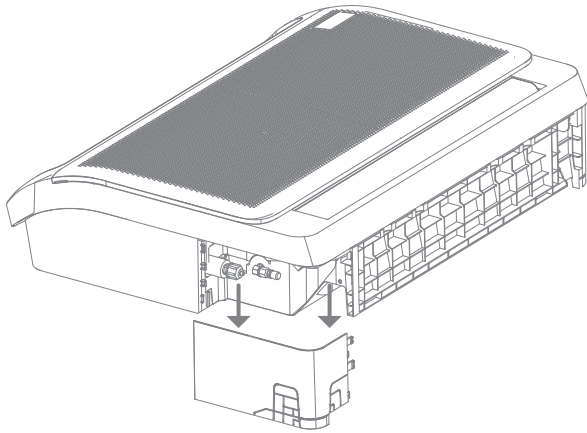
Vaihe 3: Sisäyksikön purkaminen putkien liittämistä varten

1. Avaa alareunan putkisuojalevy painamalla ja pitämällä alareunassa olevia kahta klipsiä ja käännä sitten suojalevy auki.



2. Poista suojalevy.

Poista putken suojalevy ja asenna sisäiset ja ulkoiset liitäntäputket.



● HUOMAUTUS:

Asenna ensin pienikokoiset putket ja sen jälkeen suurikokoiset putket. Kaikki tämän oppaan kuvat ovat vain havainnollistavia. Ostettu ilmastointilaitte saattaa hieman poiketa rakenteeltaan, vaikka muoto onkin samankaltainen.

Vaihe 4:

Verkkosoitteen asetus (joissakin malleissa)

(Vain XYE-liitännällä varustetun valinnaisen monitoimikortin tapauksessa.)

Jokaisella verkossa olevalla ilmastointilaitteella on vain yksi verkko-osoite, jolla ne voidaan erottaa toisistaan. Ilmastointilaitteen osoitekoodi LAN-verkossa asetetaan monitoimikortin F1- ja ENC3-koodikytkimillä sisäyksikössä, ja asetettava alue on 0-63. (Valinnainen monitoimikortti)

Vipukytkinsarja			Verkkotunnuskoodi
F1	ENC3		
		~	00-15
		~	16-31
		≡	32-47
			48-63

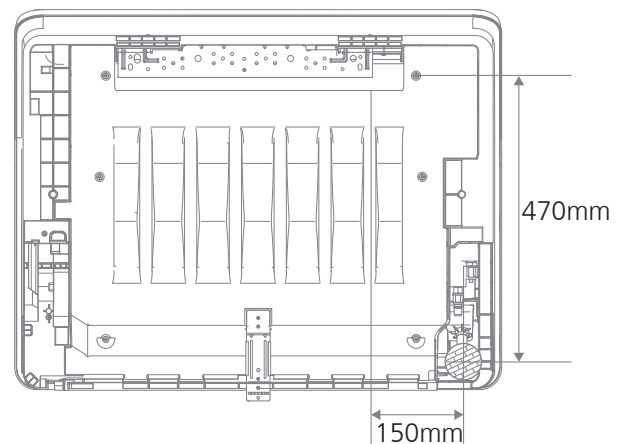
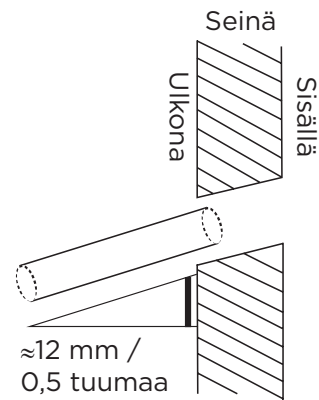
Vaihe 5:

Liitäntäputkien läpiviennin poraaminen

- Määritä seinäreiän sijainti ulkoyksikön sijainnin perusteella.
- Käytä 65 mm (2,5 tuumaa) tai 90 mm (3,54 tuumaa) reikäsahaa (mallista riippuen) ja poraa reikä seinään. Varmista, että reikä porataan hieman alaspäin kaltevana, niin että reiän ulkopuolinen pää on noin 12 mm (0,5 in) alempana kuin reiän sisäpuolinen pää. Tämä varmistaa asianmukaisen vedenpoiston.
- Aseta suojaseinäholkki reikään. Tämä suojaa reiän reunat ja auttaa tiivistämään sen, kun asennusprosessi on valmis.

⚠ HUOMIO

Kun poraat seinään reikää, varmista, että vältät johtoja, putkistoja ja muita herkkiä kohteita.



Suosittelut läpiviennin sijainti ja koko takaa asennettaessa

Vaihe 6: Liitä tyhjennysletku

Poistoputkea käytetään veden johtamiseen pois laitteesta. Virheellinen asennus voi vahingoittaa laitetta ja omaisuutta.

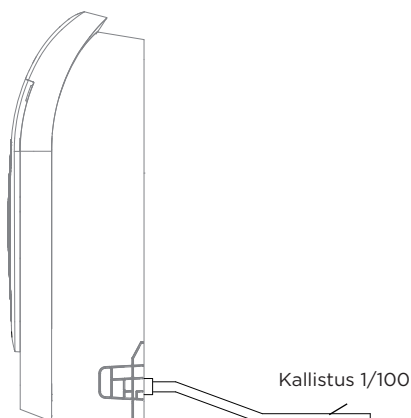
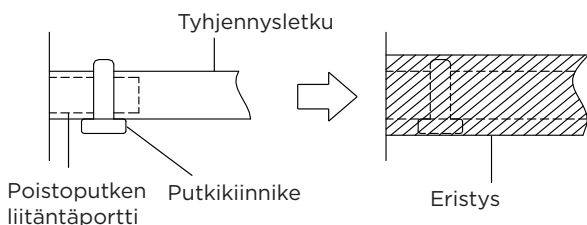
⚠ HUOMIO

- Eristä kaikki putkistot estämään kondensaatio, joka voi aiheuttaa vesivahinkoja.
- Jos poistoputki on taipunut tai asennettu väärin, vettä saattaa vuotaa ja aiheuttaa toimintahäiriön veden taso kytkimeen.
- HEAT (LÄMMITYS) -tilassa ulkoyksikkö poistaa vettä. Varmista, että poistoputki on sijoitettu sopivaan paikkaan vesivaurioiden ja liukastumisen välttämiseksi.
- ÄLÄ vedä poistoputkesta voimakkaasti. Tämä voi irrottaa sen.

● HUOMAUTUS PUTKIEN HANKINNASTA

Asennus vaatii polyeteeniletkun (ulkohalkaisija = 3,7–3,9 cm, sisähalkaisija = 3,2 cm), joka on saatavissa paikallisesta rautakaupasta tai jälleenmyyjältä.

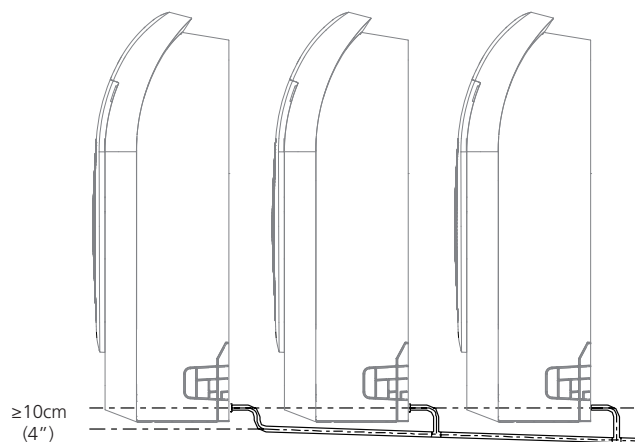
1. Peitä viemäriputki lämmöneristyksellä kondensaation ja vuotojen estämiseksi.
2. Kiinnitä viemäriletkun suu laitteen ulostuloputkeen. Päälystä letkun suu ja kiinnitä se tiukasti letkusiteellä.



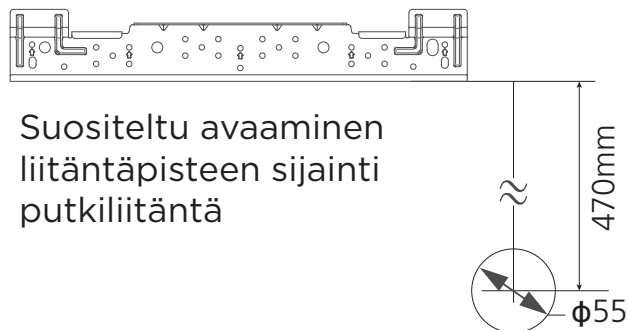
● HUOMAUTUS POISTOPUTKEN ASENNUKSESTA

- Kun käytetään pidennettyä poistoputkea, kiristä sisäliitäntä lisäsuojaputkella. Tämä estää sitä irtoamasta.
- Poistoputken tulee olla vähintään 1/100:n kaltevuudella alaspäin, jotta vesi ei valu takaisin ilmastointilaitteeseen.
- Virheellinen asennus voi aiheuttaa veden takaisinvirtauksen laitteeseen ja tulvimisen.

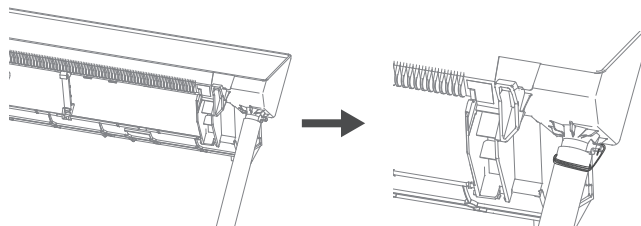
HUOMAUTUS: Kun useita poistoputkia liitetään, asenna putket kuvan mukaisesti.



Jotta varmistetaan sujuva vedenpoisto, seinäliitäntään ja ripustuskaappaleen välinen korkeusero on oltava yli 470 mm.



Poistoputken kiinnitysvaativukset
Asentaessasi poistoputkea (ei sisälly toimitukseen), kiinnitä se sidoksella tai köydellä.



ULKOYKSIKÖN ASENNUS

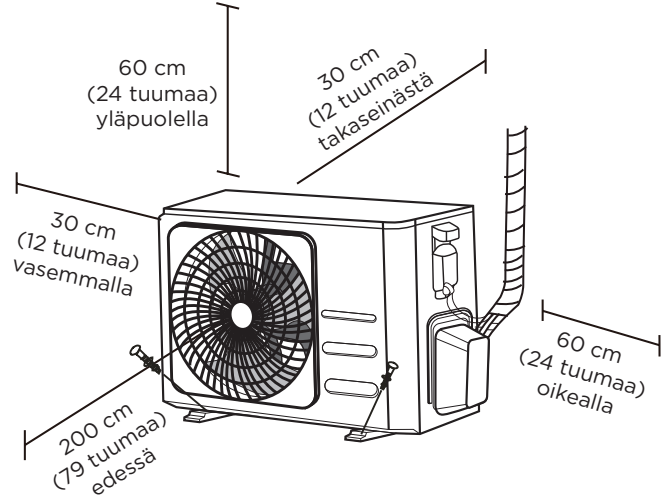
Asennusohjeet - ulkoyksikkö

1 Valitse asennuspaikka

Ennen ulkoyksikön asentamista sinun on valittava sopiva sijainti. Seuraavat standardit auttavat sinua valitsemaan sopivan sijainnin yksikölle.

Sopivien asennuspaikkojen tulee täyttää seuraavat vaatimukset:

- ☑ Täyttää kaikki yllä kohdassa Asennustilan vaatimukset esitetyt tilavaatimukset.
- ☑ Hyvä ilmanvaihto ja tuuletus.
- ☑ Vankka ja tukeva - sijainti kestää laitteen painon eikä tärise.
- ☑ Laitteen melu ei häiritse muita ihmisiä.
- ☑ Suojaus pitkäaikaiselta suoralta auringonvalolta tai sateelta.
- ☑ Paikassa, jossa lumisade on odotettavissa, ryhdy asianmukaisiin toimenpiteisiin jäätymisen ja kelan vaurioitumisen estämiseksi.



HUOMAUTUS Asenna laite noudattaen paikallisia määräyksiä ja säännöksiä; ne saattavat vaihdella hieman eri alueilla.

! HUOMIO

ERITYISOHJEET ÄÄRIMMÄISIIN SÄÄOLOSUHTEISIIN

Jos laite altistuu voimakkaalle tuulelle:

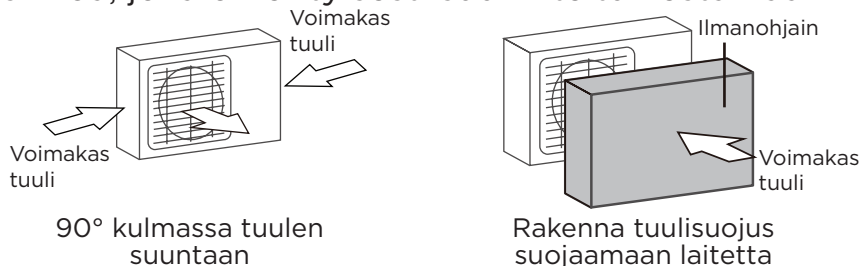
Asenna laite siten, että ilmanpoistotuuletin on 90° kulmassa tuulen suuntaan. Tarvittaessa rakenna suoja yksikön eteen suojaksi erittäin kovilta tuuilta. Katso alla olevat kuvat.

Jos yksikkö altistuu usein voimakkaalle sateelle tai lumelle:

Rakenna suoja yksikön yläpuolelle suojaksi sateelta tai lumelta. Varmista, ettei laitteen ympärillä ole ilmavirtaa estäviä esteitä.

Jos laite altistuu usein suolaiselle ilmalle (rannikolla):

Käytä ulkoyksikköä, joka on erityisesti suunniteltu kestämään korroosiota.



ÄLÄ asenna laitetta seuraaviin paikkoihin:

- ⊘ ilmanotto- ja -poistoaukkoja tukkivien esteiden lähelle
- ⊘ julkisen kadun, vilkkaiden alueiden tai paikkojen läheisyyteen, joissa laitteen melu häiritsee muita
- ⊘ eläinten tai kasvien lähelle, joita kuuma ilmavirtaus voi vahingoittaa
- ⊘ mitä tahansa palavaa kaasua tuottavan lähteen lähelle
- ⊘ suurelle pölymäärälle alistuvaan paikkaan
- ⊘ Liian suolapitoiselle ilmalle altistuneessa paikassa.

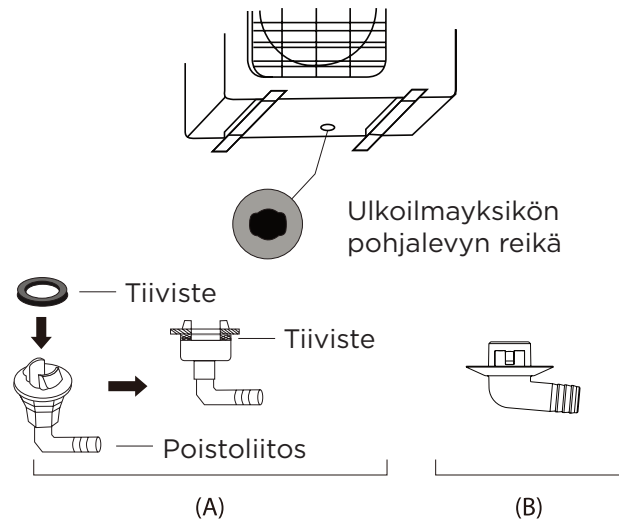
Ennen kuin kiinnität ulkoyksikön ruuveilla paikalleen, sinun on asennettava laitteen pohjaan oleva viemäriliitäntä. Huomaa, että ulkoyksikön tyypistä riippuen on olemassa kaksi erilaista poistoliitintyyppiä.

Jos poistoliitännässä on kumitiiviste (katso kuva A), toimi seuraavasti:

1. Asenna ulkoyksikköön liitettävän viemäriliitoksen päähän kumitiiviste.
2. Aseta tyhjennysliitin laitteen pohjalevyn tyhjennysaukkoon.
3. Käännä poistoliitin 90°:n kulmaan, kunnes se napsahtaa paikalleen ja osoittaa laitteen etuosaan.
4. Liitä tyhjennysletkun jatke (ei sisälly toimitukseen) tyhjennysliitäntään poistamaan veden laitteesta lämmitystilassa.

Jos poistoliitännässä on kumitiiviste (katso kuva B), toimi seuraavasti:

1. Aseta tyhjennysliitin laitteen pohjalevyn tyhjennysaukkoon. Viemäriliitos napsahtaa paikoilleen.
2. Liitä tyhjennysletkun jatke (ei sisälly toimitukseen) tyhjennysliitäntään poistamaan veden laitteesta lämmitystilassa.



! KYLMIIN ILMANALOIHIIN

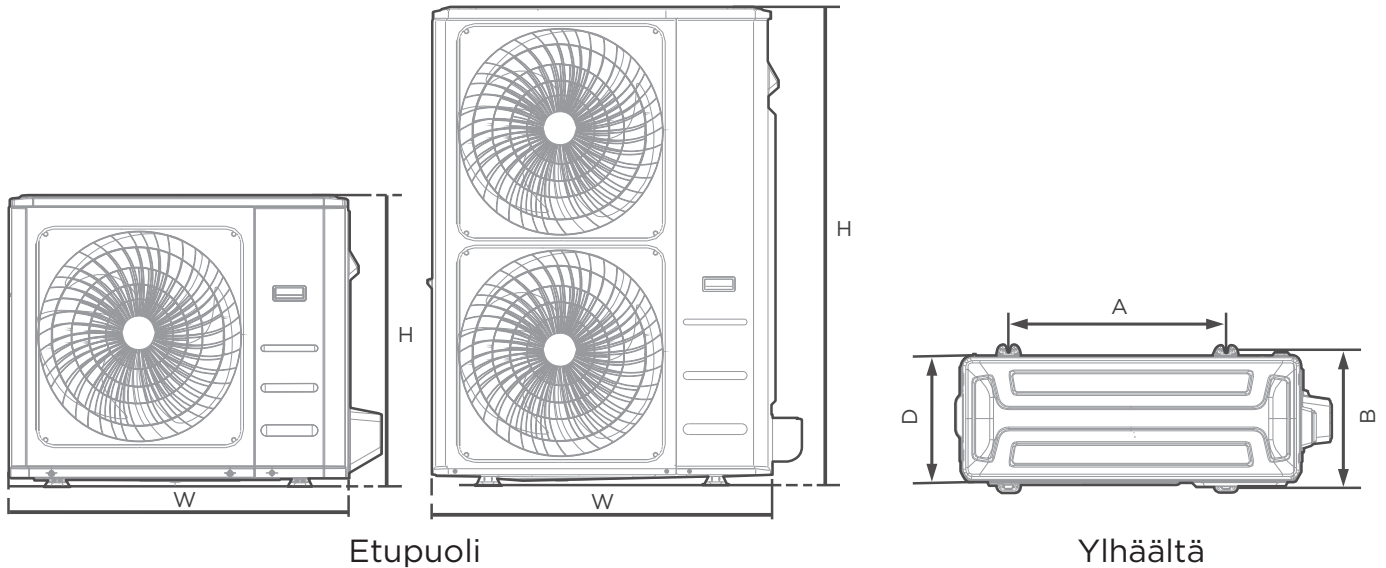
Kylmissä olosuhteissa varmista, että tyhjennysletku on niin pystysuorassa kuin mahdollista, jotta vesi poistuu nopeasti. Jos vesi valuu liian hitaasti, se voi jäättyä letkussa ja aiheuttaa tulvimisen laitteeseen.

Ulkoyksikkö voidaan kiinnittää maahan tai seinäkiinnikkeeseen pultilla (M10). Valmistele yksikön asennusalusta alla olevien mittojen mukaisesti.

LAITTEEN KIINNITYSMITAT

Seuraavassa on luettelo eri ulkoyksiköiden koosta ja niiden asennusjalkojen välisestä etäisyydestä. Valmistele yksikön asennusalusta alla olevien mittojen mukaisesti.

Ulkoyksikön tyypit ja tekniset tiedot (Split-tyyppinen ulkoyksikkö)

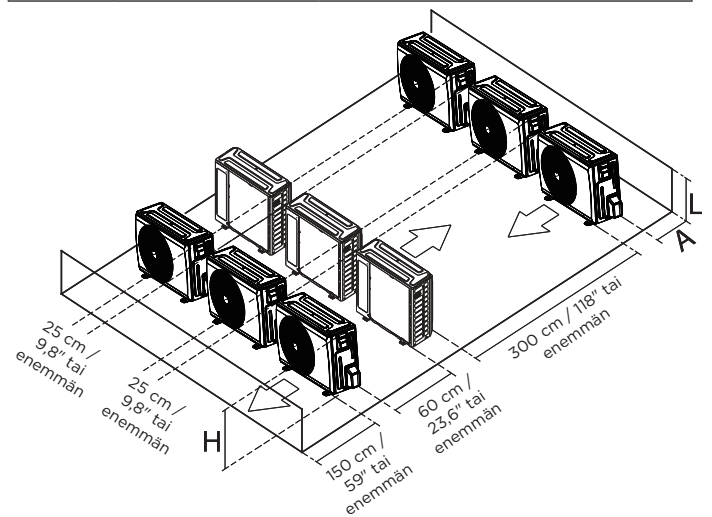


(yksikkö: mm/tuuma)

Ulkoyksikön mitat L x K x S	Asennusmitat	
	Etäisyys A	Etäisyys B
760 x 590 x 285 (29,9 x 23,2 x 11,2)	530 (20,85)	290 (11,4)
780 x 540 x 250 (30,7 x 21,25 x 9,85)	549 (21,6)	276 (10,85)
770 x 555 x 300 (30,3 x 21,85 x 11,8)	487 (19,2)	298 (11,7)
810 x 558 x 310 (31,9 x 22 x 12,2)	549 (21,6)	325 (12,8)
845 x 700 x 320 (33,27 x 27,5 x 12,6)	560 (22)	335 (13,2)
900 x 860 x 315 (35,4 x 33,85 x 12,4)	590 (23,2)	333 (13,1)
945 x 810 x 395 (37,2 x 31,9 x 15,55)	640 (25,2)	405 (15,95)
990 x 965 x 345 (38,98 x 38 x 13,58)	624 (24,58)	366 (14,4)
938 x 1369 x 392 (36,93 x 53,9 x 15,43)	634 (24,96)	404 (15,9)
900 x 1170 x 350 (35,4 x 46 x 13,8)	590 (23,2)	378 (14,88)
800 x 554 x 333 (31,5 x 21,8 x 13,1)	514 (20,24)	340 (13,39)
845 x 702 x 363 (33,27 x 27,6 x 14,3)	540 (21,26)	350 (13,8)
946 x 810 x 420 (37,24 x 31,9 x 16,53)	673 (26,5)	403 (15,87)
946 x 810 x 410 (37,24 x 31,9 x 16,14)	673 (26,5)	403 (15,87)
952 x 1333 x 410 (37,5 x 52,5 x 16,14)	634 (24,96)	404 (15,9)
952 x 1333 x 415 (37,5 x 52,5 x 16,34)	634 (24,96)	404 (15,9)
890 x 673 x 342 (35 x 26,5 x 13,46)	663 (26,1)	354 (13,94)
765 x 555 x 303 (30,1 x 21,8 x 11,9)	452 (17,8)	286 (11,3)
805 x 554 x 330 (31,7 x 21,8 x 12,9)	511 (20,1)	317 (12,5)

Sarjojen asennusrivit
Suhteet H:n, A:n ja L:n välillä ovat seuraavat.

	L	A
$L \leq H$	$L \leq 1/2 H$	25 cm / 9,8" tai enemmän
	$1/2 H < L \leq H$	30 cm / 11,8" tai enemmän
$L > H$	Asennus ei ole mahdollista	



Kylmäaineputkiston liitäntä

Kylmäaineputkia liitettäessä **älä** päästä laitteeseen muita aineita tai kaasuja kuin määrättyä kylmäainetta. Muiden kaasujen tai aineiden esiintyminen alentaa laitteen kapasiteettia ja voi aiheuttaa jäähdytyspiirissä epänormaalin korkean paineen. Tämä voi aiheuttaa räjähdyksen ja vammoja.

Huomautuksia putkien pituudesta ja korkeuseroista

Kylmäaineputkien pituus vaikuttaa laitteen suorituskykyyn ja energiatehokkuuteen. Nimellistehokkuus testataan yksiköillä, joiden putkipituus on 5 metriä (16,5 ft). Thaimaassa, Indonesiassa, Meksikossa ja Taiwanissa tuotteiden putken vakio pituus on 7,5 m (25 ft). Vähimmäisputken pituus on 3 metriä tärinän ja liiallisen melun minimoimiseksi.

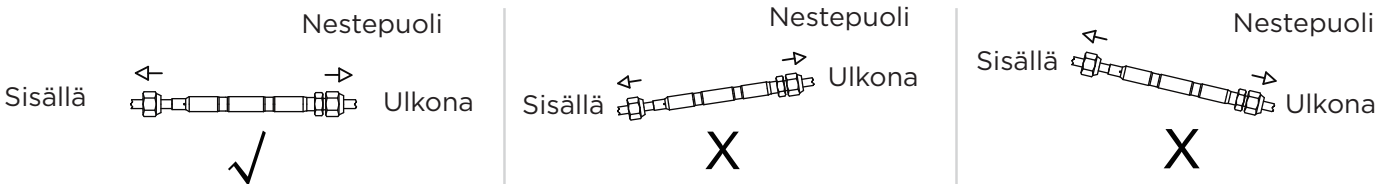
Varmista, että kylmäaineputken pituus, mutkien määrä ja sisä- ja ulkoyksikön välinen korkeusero täyttävät seuraavassa taulukossa esitetyt vaatimukset:

Mallikohtaiset enimmäispituudet ja pudotuskorkeudet. (Yksikkö: m/jalka)

Mallityyppi	Teho (Btu/h)	Putkiston pituus	Suurin pudotuskorkeus
Australia ja EU muuttuvataajuuksinen split-tyyppi	<15 000	25/82	10/32,8
	≥15K - <24K	30/98,4	20/65,6
	≥24K - <36K	50/164	25/82
	≥ 36K - ≤ 60K	75/246	30/98,4
Muu split-tyyppi	12 K	15/49	8/26
	18K - 24K	25/82	15/49
	30K - 36K	30/98,4	20/65,6
	42K - 60K	50/164	30/98,4

⚠ HUOMIO Merkitse nimikilpeen, että suutin on asennettu (joissakin malleissa).

- Osta liittimet tarkasti käyttöohjeen vaatimusten mukaisesti.
- Asenna kaavion mukaisesti.

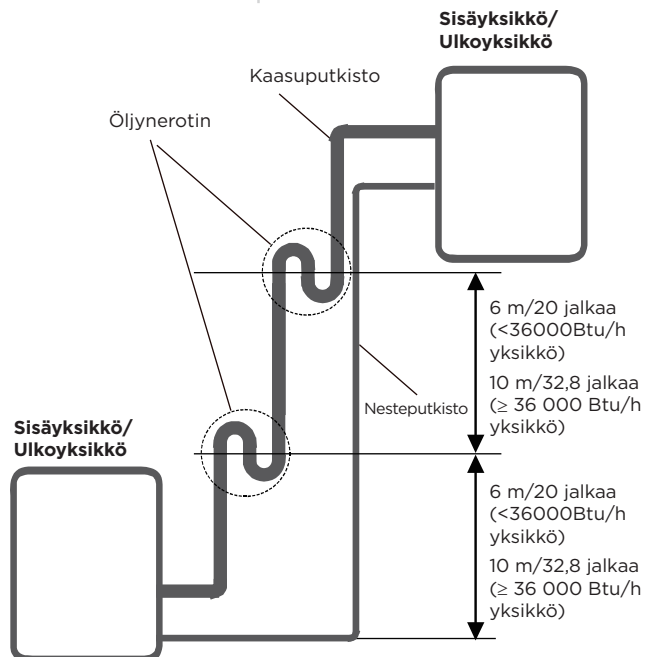


⚠ HUOMIO

Öljynerottimet

Jos öljy virtaa takaisin ulkoyksikön kompressoriin, se saattaa aiheuttaa nestekompressiota tai heikentää öljyn paluuta. Öljyneräimet nousevissa kaasulinjoissa voivat estää tämän. Öljynerotin tulee asentaa jokaista 6 m (20 jalkaa) pystysuoraa imuputken nousua kohden (< 36 000 Btu/h yksikkö).

Öljynerotin tulee asentaa 10 metrin (32,8 jalan) välein pystysuoraan imulinjan nousuputkeen (≥36000 Btu/h yksikkö).



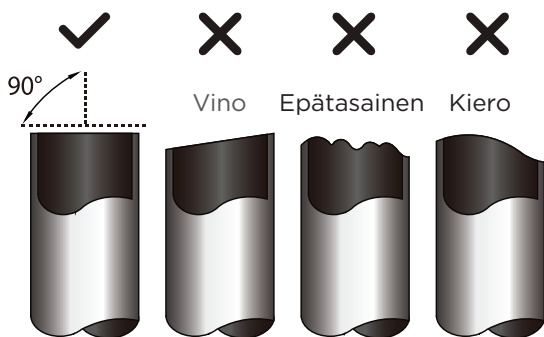
⚠ HUOMIO

- Haaraputki on asennettava vaakasuoraan. Yli 10° kulma voi aiheuttaa toimintahäiriön.
- **ÄLÄ** asenna liitäntäputkea ennen kuin sekä sisä- että ulkoyksiköt on asennettu.
- Eristä sekä kaasu- että nesteputket veden vuotamisen estämiseksi.

Vaihe 1: Katkaise putket

Kun valmistelet kylmäaineputkia, ole erityisen huolellinen niiden oikeassa leikkaamisessa ja laippojen tekemisessä. Tämä varmistaa tehokkaan toiminnan ja minimoi tulevan huollon tarpeen.

- Mittaa sisä- ja ulkoyksikön välinen etäisyys.
- Leikkaa putki putkileikkurilla hieman mitattua etäisyyttä pidemmäksi.
- Varmista, että putki on katkaistu täsmälleen 90° kulmaan.



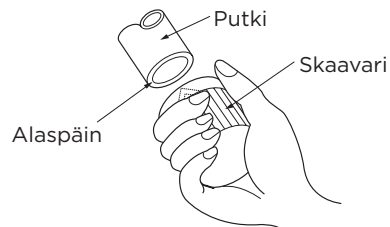
🚫 ÄLÄ MUOVAA PUTKEA LEIKATESSA

Ole erityisen varovainen, ettet vahingoita, kolhi tai muotoile putkea leikattaessa. Tämä vähentää merkittävästi laitteen lämmitystehoa.

Vaihe 2: Poista särämät

Lastut voivat vaikuttaa kylmäaineputken liitoksen ilmatiivyyteen. Ne on poistettava kokonaan.

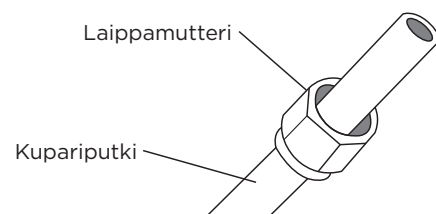
- Pidä putki alaspäin kallistettuna, jotta lastut eivät putoa putkeen.
- Poista kaikki leikatussa putken osassa olevat särämät skaavarilla tai särmänpoistotyökälulla.



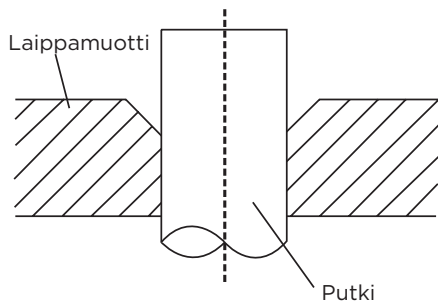
Vaihe 3: Putkien laippapää

Oikea laipoitus on välttämätöntä ilmatiiviin tiivisteiden saavuttamiseksi.

- Leikatun putken purseiden poistamisen jälkeen tiivistä päät PVC-teipillä estääksesi vieraita aineita pääsemästä putkeen.
- Päälystä putki eristemateriaalilla.
- Aseta laippamutterit putken molempiin päihin. Varmista, että ne osoittavat oikeaan suuntaan, sillä et voi asentaa niitä paikalleen tai muuttaa niiden suuntaa levityksen jälkeen.



- Poista PVC-teippi putken päistä, kun olet valmis suorittamaan laipoitusprosessin.
- Purista laajennus putken päähän. Putken pää on ulotettava levitetyn muodon ulkopuolelle.



- Aseta laipparauta muottiin.
- Käännä laippatyökalun kahvaa myötäpäivään, kunnes putki on täysin laipoitettu. Levitä putkea mittojen mukaisesti.

PUTKEN LAIPAN YLITYSMITTATAULUKKO

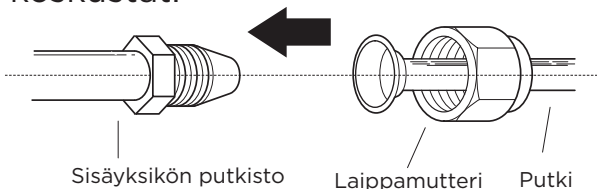
Putken koko	Kiristysmomentti	Levityksen mitta (A) (Yksikkö: mm/ tuuma)		Laipan muoto
		Min.	Maksimi.	
Ø 6,35 (Ø 1/4")	18-20 N·m (180-200 kgf·cm)	8,4/0,33	8,7/0,34	
Ø 9,52 (Ø 3/8")	32-39 N·m (320-390 kgf·cm)	13,2/0,52	13,5/0,53	
Ø 12,7 (Ø 1/2")	49-59 N·m (490-590 kgf·cm)	16,2/0,64	16,5/0,65	
Ø 16 (Ø 5/8")	57-71 N·m (570-710 kgf·cm)	19,2/0,76	19,7/0,78	
Ø 19 (Ø 3/4")	67-101 N·m (670-1 010 kgf·cm)	23,2/0,91	23,7/0,93	
Ø 22 (Ø 7/8")	85-110 N·m (850-1 100 kgf·cm)	26,4/1,04	26,9/1,06	

- Poista laippatyökalu ja laippamuotti, ja tarkasta putken pää halkeamien ja tasaisen laipan osalta.

Vaihe 4: Liitä putket

Kytke kupariputket ensin sisäyksikköön, sitten ulkoyksikköön. Sinun tulee ensin liittää matalapaineputki ja sen jälkeen korkeapaineputki.

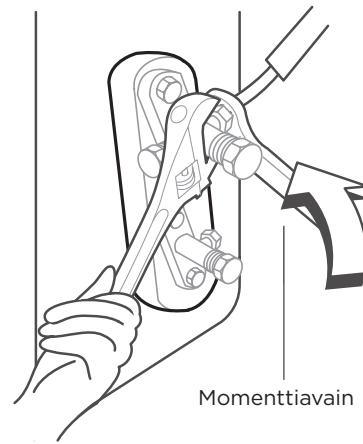
- Kun liität levitysmutterit, levitä ohut kerros jäähdytysöljyä putkien levitettyihin päihin.
- Kohdista liitettävien kahden putken keskustat.



- Kiristä laippaliitin tiukasti käsin.
- Tartu yksikön putkiston mutteriin kiintoavaimella.
- Pidä mutteria tukevasti kiinni ja kiristä läpivientimutteri momenttiavaimella yllä olevan taulukon momenttiarvojen mukaisesti.

● HUOMAUTUS

Käytä sekä jakoavainta että momenttiavainta, kun liität tai irrotat putkia laitteeseen tai siitä.



⚠ HUOMIO

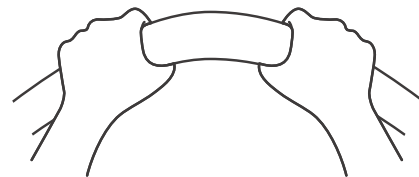
- Varmista, että putkien ympärille kiedotaan eristys. Suora kosketus paljaaseen putkeen voi aiheuttaa palovammoja tai paleltumia.
- Varmista, että putki on asianmukaisesti liitetty. Ylikiristäminen voi vahingoittaa suukappaletta ja alikiristäminen voi johtaa vuotoon.

● HUOMAUTUS

MINIMITAIVUTUSSÄTEESTÄ

Taivuta putkea varovasti keskeltä alla olevan kaavion mukaisesti. **ÄLÄ** taivuta putkea yli 90° tai enemmän kuin 3 kertaa.

Käytä sopivaa työkalua



Minimisäde 10 cm (3,9")

- Kun kupariputket on liitetty sisäyksikköön, kiedo virtajohto, signaali johto ja putkisto yhteen sidontanauhalla.

● HUOMAUTUS

ÄLÄ kiedo signaalikaapelia muiden johtojen ympärille, kun nämä niputetaan yhteen.

ÄLÄ kiedo signaalikaapelia muiden johtojen ympärille tai vedä sitä ristiin niiden kanssa.

- Vedä tämä putkisto seinän läpi ja liitä se ulkoyksikköön.

- Eristä kaikki putket, mukaan lukien ulkoyksikön venttiilit.
- Avaa ulkoyksikön sulkuventtiilit aloittaaksesi kylmäaineen virtauksen sisä- ja ulkoyksikön välillä.

HUOMIO

Varmista, ettei asennustyön jälkeen ole kylmäainevuotoa. Jos kylmäainevuotoa ilmenee, tuuleta alue välittömästi ja tyhjennä järjestelmä (katso tämän käyttöohjeen Ilmanpoisto-osio).

JOHDOTUS

VAROITUS

LUE NÄMÄ MÄÄRÄYKSET ENNEN MINKÄÄN SÄHKÖTYÖN SUORITTAMISTA

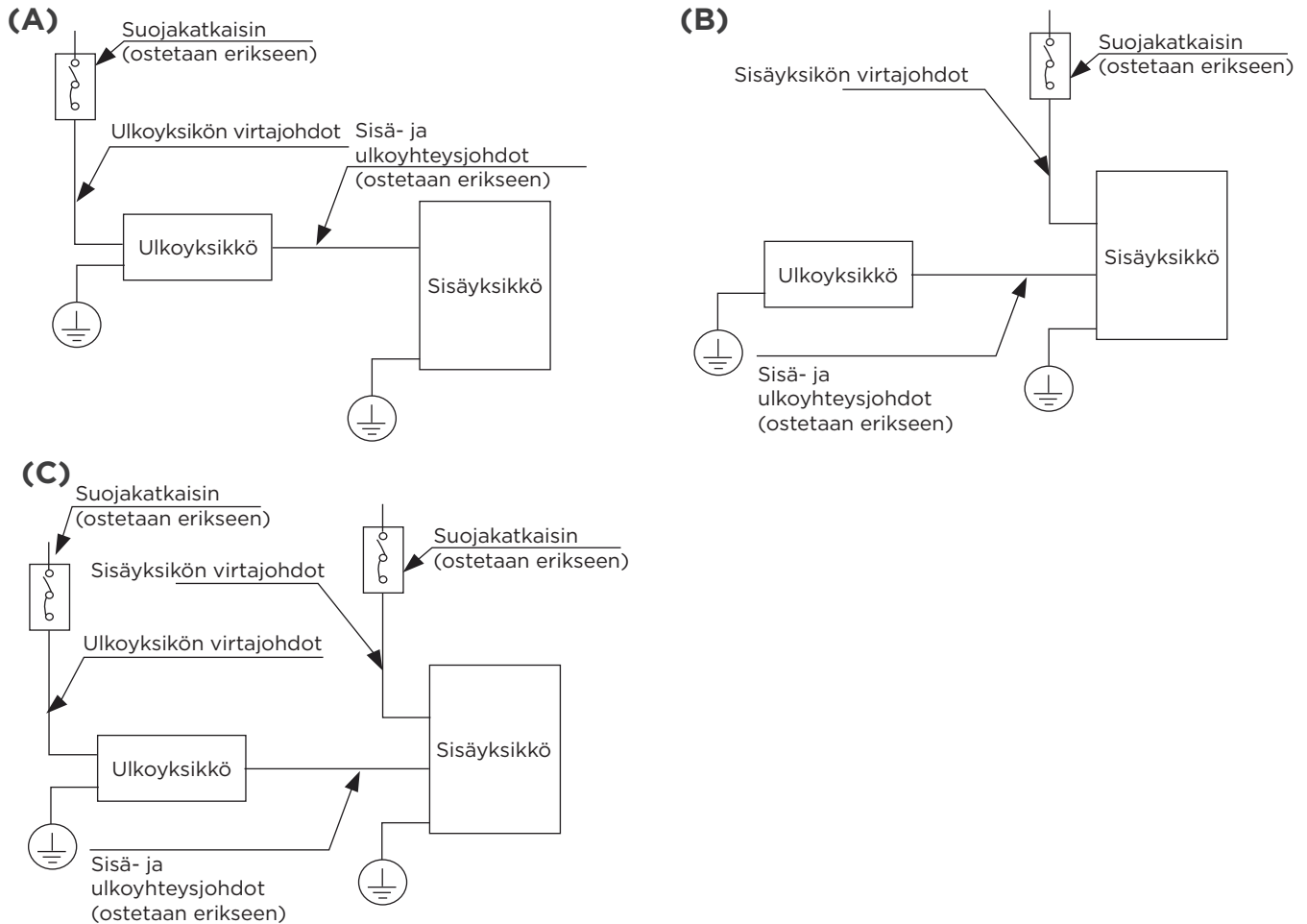
- Kaikki johdotukset on tehtävä paikallisten ja kansallisten sähkömääräysten ja -säädösten mukaisesti, ja ne on asennettava valtuutetun sähköasentajan toimesta.
- Kaikki sähköliitännät on tehtävä sisä- ja ulkoyksiköiden paneeleissa olevan sähköliitäntäsuunnitelman mukaisesti.
- Jos virransyötössä ilmenee vakava turvallisuusongelma, lopeta työ välittömästi. Selitä tilanne asiakkaalle ja kieltäydy asentamasta laitetta, kunnes turvallisuusongelma on asianmukaisesti ratkaistu.
- Jännitealueen tulee olla 90–110 % nimellisjännitteestä. Riittämätön virransyöttö voi aiheuttaa toimintahäiriön, sähköiskun tai tulipalon.
- Jos virta kytketään kiinteään johdotukseen, tulee asentaa ylijännitesuoja ja päävirtakytkin.
- Jos virta kytketään kiinteään johdotukseen, kiinteään asennukseen on sisällytettävä kytkin tai katkaisija, joka katkaisee kaikki navat ja jonka kosketinväli on vähintään 3 mm (1/8 tuumaa). Pätevän teknikon on käytettävä hyväksyttyä katkaisijaa tai kytkintä.
- Kytke laite omaan piiriinsä. Älä kytke toista laitetta siihen pistorasiaan.
- Varmista, että ilmastointilaitte on maadoitettu oikein.
- Jokainen johdin on liitettävä tiukasti. Löysä johdotus voi aiheuttaa liittimen ylikuumentumisen, mikä johtaa tuotteen toimintahäiriöön ja mahdolliseen tulipaloon.
- Älä anna johtojen koskettaa jäähdytysnesteputkistoa, kompressoria tai mitään laitteen liikkuvia osia tai nojata niihin.
- Jos laitteessa on apusähkövastus, se on asennettava vähintään 1 metrin (40 tuuman) etäisyydelle kaikista palavista materiaaleista.
- Sähköiskun välttämiseksi älä koskaan kosketa sähkökomponentteja heti sen jälkeen, kun virransyöttö on katkaistu. Virran katkaisemisen jälkeen odota aina vähintään kymmenen minuuttia ennen kuin kosket sähkökomponentteihin.
- Varmista, ettet risteytä sähköjohtojasi ja signaalijohtojasi.
- Laitteen on oltava kytketty päävirtalähteeseen. Normaalisti virtalähteen impedanssin on oltava 32 ohmia.
- Mikään muu laite ei saa olla kytketty samaan virtapiiriin.
- Kytke ulkoyksikön johdot ennen sisäyksikön johtojen kytkemistä.

VAROITUS

ENNEN KUIN SUORITAT MITÄÄN SÄHKÖ- TAI JOHTOASENNUSTÖITÄ, KATKAISE JÄRJESTELMÄN PÄÄVIRTA.

HUOMAUTUS SUOJAKATKAISIMESTA

Tulee käyttää suojalaitteella varustettua johdonsuojakatkaisijaa tai vikavirtasuojaa (ostettava erikseen).



HUOMAUTUS: Kuvituskuvat on tarkoitettu vain viitteellisiksi. Laitteesi saattaa poiketa hieman. Varsinainen muoto on vallitseva.

Ulkoyksikön johdotus

⚠ VAROITUS

Ennen kuin suoritat mitään sähkö- tai johtoasennustöitä, katkaise järjestelmän päävirta.

1. Valmistele kaapeli liitääntää varten.
 - a. Sinun on ensin valittava oikea kaapelin poikkipinta-ala. Varmista, että käytät H07RN-F-kaapeleita.

Virtakaapeleiden ja signaali-kaapeleiden vähimmäispoikkipinta-ala (viitteeksi)

Laitteen nimellisvirta (A)	Nimellispoikkipinta-ala (mm ²)
>3 ja ≤ 6	0,75
> 6 ja ≤ 10	1
>10 ja ≤ 16	1,5
> 16 ja ≤ 25	2,5
> 25 ja ≤ 32	4
>32 ja ≤ 40	6

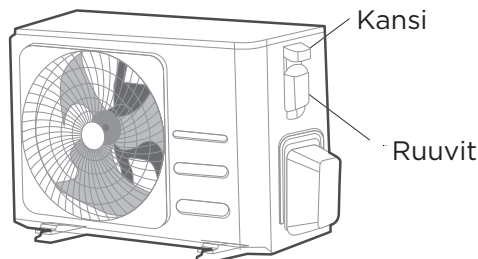
VALITSE OIKEA KAAPELIKOKO

Virransyöttökaapelin, signaali-kaapelin, sulakkeen ja kytkimen koko määräytyy laitteen enimmäisvirran mukaan. Suurin virta on merkitty laitteen sivupaneeliin kiinnitettyssä nimikilvessä. Katso tätä nimikilpeä valitaksesi oikean kaapelin, sulakkeen tai kytkimen.

- Käytä johdonkuorijaa ja kuori signaali-kaapelin kumieriste molemmista päistä niin, että noin 15 cm (5,9 tuumaa) johdinta on paljaana.
- Poista eristys päistä.
- Käytä johtimien puristustyökälyä ja purista U-liittimet päihin.

HUOMAUTUS: Kun kytket johtoja, noudata tarkasti sähkökaapin kannen sisäpuolella olevaa kytkentäkaaviota.

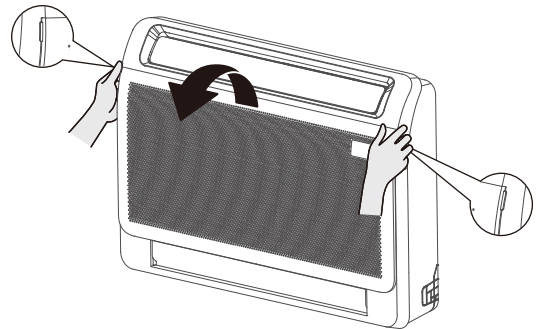
- Irrota ulkoyksikön sähköosien suojus. Jos ulkoyksikössä ei ole kantta, irrota huoltopaneelin ruuvit ja poista suojalevy.



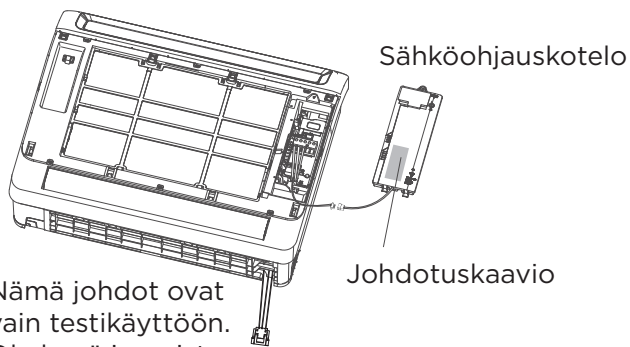
- Liitä kaapelikengät liittimiin. Täsmäytä johdon värit/tarrat liitinlohkon tarroihin. Kiristä kunkin johdon kaapelikengä tiukasti vastaavaan liittimeen.
- Purista kaapeli kiinni kaapelikiinnikkeellä.
- Eristä käyttämättömät johdot sähköteipillä. Pidä ne etäällä sähkölaitteista tai metalliosista.
- Asenna sähköohjauskotelon kansi takaisin paikalleen.

Sisäyksikön johdotus

- Valmistelee kaapeli liittäntää varten.
 - Kuori signaali-kaapelin molempia päitä kuorintapihdeillä siten, että johdinta paljastuu noin 15 cm (5,9 tuumaa).
 - Poista eriste johtimien päistä.
 - Käytä johtojen päissä kaapelikengien puristamiseen johtojen puristinta.
- Vedä etupaneelin vasenta ja oikeaa kahvaa, vedä paneeli ulospäin ja avaa se.

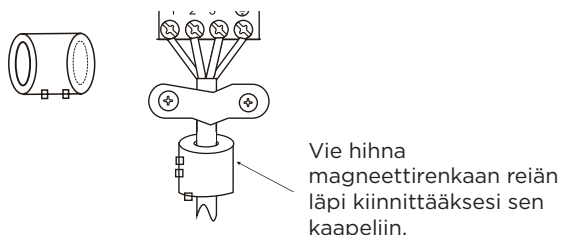


- Irrota sähköohjauskotelo. Kiinnitä kaapelikengät terminaaleihin.
- Sovita johdon värit/tarrat liittimessä oleviin tarroihin, ja kiristä kunkin johdon johdinpääteholkki tiukasti vastaavaan liittimeen. Katso sarjanumero ja kytkentäkaavio, jotka sijaitsevat sähköohjauskotelon kannessa.



Nämä johdot ovat vain testikäyttöön. Ole hyvä ja poista asennuksen aikana.

Magneettirengas (jos toimitetaan lisävarusteiden mukana)



Vie hihna magneettirengkaan reiän läpi kiinnittääksesi sen kaapeliin.

HUOMAUTUS: Kun otat sähköisen ohjauskotelon ulos, kiinnitä huomiota liittimen löysäämiseen ja poistamiseen.

⚠️ HUOMIO

- Tämän oppaan kuvat ovat vain esimerkkejä. Varsinainen muoto on vallitseva.
- Liitä johdot tarkasti kaavion mukaisesti.
- Jäähdytyspiiri voi kuumentua erittäin paljon. Pidä liitântäkaapeli poissa kupariputkesta.

5. Kiinnitä kaapeli määrättyyn kaapelipidikkeeseen varmistaaksesi, että se pysyy paikallaan. Kaapeli ei saa olla löysällä, eikä sen johdinpäätteistä saa vetää.
6. Asenna sähkökotelon kansi ja sisäyksikön etupaneeli takaisin paikalleen.

Sähkötekniset tiedot

MALLI (Btu/h)		< 16 K	16-18 K
TEHO	VAIHE	1-vaiheinen	1-vaiheinen
	TAJUUS JA JÄNNITE	220-240 V~, 50 Hz/60 Hz	220-240 V~, 50 Hz/60 Hz
SUOJAKATKAISIN/SULAKE (A)		20/16	20/16
SISÄYKSIKÖN JOHDOTUS (mm ²)		---	---
SISÄYKSIKÖN/ ULKOYKSIKÖN LIITÄNTÄJOHTO (mm ²)	ULKOYKSIKÖN JOHDOTUS	3 x 1,5	3 x 2,5
	VAHVASÄHKÖSIGNAALI	4 x 1,0	4 x 1,0
	HEIKKOSÄHKÖSIGNAALI	---	---
	MAADOITUSJOHDIN	1,5	2,5

ILMANPOISTO

● HUOMAUTUS

Kun avaat venttiilinvarsia, käännä kuusiokoloavainta, kunnes se osuu pysäyttimeen. Älä yritä pakottaa venttiiliä aukeamaan enempää.

Valmistelut ja varotoimet

Ilma ja vieraat aineet jäähdytyspiirissä voivat aiheuttaa paineen poikkeavaa nousua, mikä voi vahingoittaa ilmastointilaitetta, heikentää sen tehokkuutta ja aiheuttaa vammoja. Käytä tyhjiöpumppua ja mittarisarjaa kylmäainepiirin tyhjentämiseen poistamalla järjestelmästä kaikki tiivistymättömät kaasut ja kosteus. Tyhjennys tulee suorittaa asennuksen yhteydessä ja aina, kun laite siirretään.

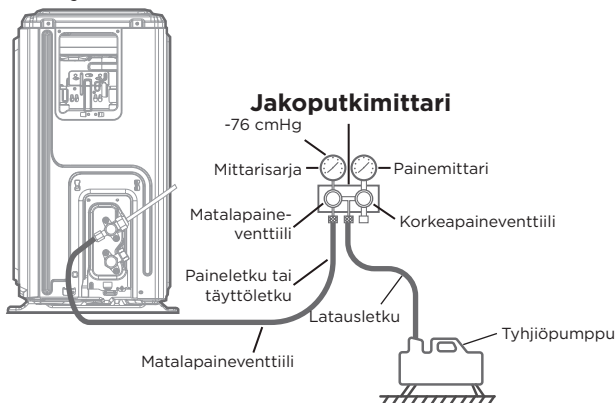
ENNEN TYHJIÖINTIÄ

- ✓ Tarkista, että sisä- ja ulkoyksikön väliset liitäntäputket on kytketty oikein.
- ✓ Tarkista, että kaikki johdotukset on kytketty oikein.

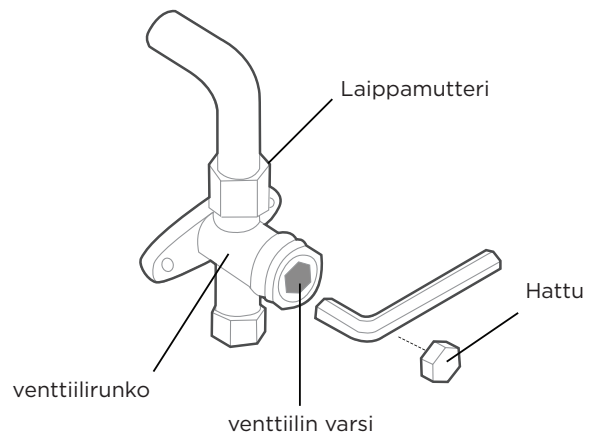
Tyhjiöntiiohjeet

1. Kytke jakotukin mittausletku ulkoyksikön matalapaineventtiiliin huoltoporttiin.
2. Kytke mittarisarjan toinen täyttöletku tyhjiöpumppuun.
3. Avaa mittarisarjan matalapainepuoli. Pidä korkeapainepuoli suljettuna.
4. Tyhjennä järjestelmä käynnistämällä tyhjiöpumppu.
5. Käytä imuria vähintään 15 minuuttia tai kunnes yhdistemittari näyttää -76 cmHg (-10^5 Pa).

Ulkoyksikkö



6. Sulje mittarisarjan alipainepuoli ja sammuta tyhjiöpumppu.
7. Odota 5 minuuttia, ja tarkasta sitten, ettei järjestelmän paineessa ole tapahtunut muutosta.
8. Jos järjestelmän paineessa tapahtuu muutos, katso vuototarkastuksen ohjeet kohdasta Kaasun vuototarkastus. Jos järjestelmän paineessa ei ole tapahtunut muutosta, irrota tiivistetyn venttiilin (korkeapaineventtiili) korkki.
9. Työnnä kuusiokoloavain tiivistettyyn venttiiliin (korkeapaineventtiili) ja avaa venttiili käntämällä avainta 1/4 vastapäivään. Kuuntele kaasun poistumista järjestelmästä, ja sulje venttiili viiden sekunnin kuluttua.
10. Tarkkaile painemittaria yhden minuutin ajan varmistaaksesi, ettei paineessa tapahdu muutosta. Painemittarin lukeman tulisi olla hieman ilmanpainetta korkeampi.
11. Irrota täyttöletku huoltoliittimestä.



12. Käytä kuusiokoloavainta ja avaa sekä korkeapaine- että matalapaineventtiilit täysin.
13. Kiristä venttiilikorkit käsin kaikissa kolmessa venttiilissä (huoltoliitin, korkeapaine ja matalapaine). Voit kiristää sitä tarvittaessa vielä momenttiavaimella.

HUOMAUTUS KYLMÄAINEEN LISÄÄMISESTÄ

⚠ HUOMIO

ÄLÄ sekoita eri tyyppisiä kylmäaineita.

Joissakin järjestelmissä tarvitaan lisälatausta putkien pituuden mukaan. Putken vakio pituus vaihtelee eri maiden ja alueiden energiatehokkuusvaatimusten mukaan. Esimerkiksi Thaimaassa, Indonesiassa, Meksikossa, Kiinan Taiwanissa jne. putken vakio pituus on 7,5 m (25 ft), kun taas muissa maissa ja alueilla se on 5 m (16 ft). Kylmäaine tulee täyttää ulkoyksikön matalapaineventtiilin huoltoliitännästä. Lisättävän kylmäaineen määrä voidaan laskea seuraavalla kaavalla:

Kylmäaine	Nestepuolen halkaisija		
	Ø 6,35 mm (1/4 tuumaa)	Ø 9,52 mm (3/8 tuumaa)	Ø 12,7 mm (1/2 tuumaa)
R22 (sisäyksikön suutinputki):	(Putken kokonaispituus - putken vakio pituus) × 30 g/m (0,32 oZ/ft)	(Putken kokonaispituus - putken vakio pituus) × 65 g/m (0,69 oZ/ft)	(Putken kokonaispituus - putken vakio pituus) × 115 g/m (1,23 oZ/ft)
R22 (ulkoyksikön suutinputki):	(Putken kokonaispituus - putken vakio pituus) × 15 g/m (0,16 oZ/ft)	(Putken kokonaispituus - putken vakio pituus) × 30 g/m (0,32 oZ/ft)	(Putken kokonaispituus - putken vakio pituus) × 60 g/m (0,64 oZ/ft)
R410A: (sisäyksikön suutinputki):	(Putken kokonaispituus - putken vakio pituus) × 30 g/m (0,32 oZ/ft)	(Putken kokonaispituus - putken vakio pituus) × 65 g/m (0,69 oZ/ft)	(Putken kokonaispituus - putken vakio pituus) × 115 g/m (1,23 oZ/ft)
R410A: (ulkoyksikön suutinputki):	(Putken kokonaispituus - putken vakio pituus) × 15 g/m (0,16 oZ/ft)	(Putken kokonaispituus - putken vakio pituus) × 30 g/m (0,32 oZ/ft)	(Putken kokonaispituus - putken vakio pituus) × 65 g/m (0,69 oZ/ft)
R32:	(Putken kokonaispituus - putken vakio pituus) × 12 g/m (0,13 oZ/ft)	(Putken kokonaispituus - putken vakio pituus) × 24 g/m (0,26 oZ/ft)	(Putken kokonaispituus - putken vakio pituus) × 40 g/m (0,42 oZ/ft)

Vain Australian malleille:

- Tämä yksikkö on tehtaalla täytetty kylmäaineella, joka riittää 20 m:n kylmäaineputkistoon. Asennuspaikalla ei tarvita lisäkylmäainetäyttöä, jos putkiston pituus on enintään 20 m. Kun kylmäaineputkien pituus ylittää 20 m, ylimenevälle osuudelle on lisättävä taulukon ja putken pituuden perusteella laskettu määrä.
- Jos käytetään aiemmin asennettua putkistoa, vaadittu kylmäaineen täyttömäärä vaihtelee nesteputken koon mukaan.
Kaava lisättävän kylmäaineen tilavuuden laskemiseksi:
lisälatausmäärä (kg) = { pääputken pituus (m) - tehtaalla ladattu määrä 20 (m) } × 0,03 (kg/m)
- Varmista, että ylimääräinen kylmäaine poistetaan nimikilvessä ilmoitetun nimellislatauksen mukaisesti (alle 5 m:n kylmäaineputkistolle) markkina- tai viranomaisvarmennustestauksen yhteydessä.

KOEKÄYTTÖ

⚠ HUOMIO

Koekäytön laiminlyönti voi aiheuttaa laitteen vaurioitumisen, omaisuusvahinkoja tai henkilövahinkoja.

Ennen koekäyttöä

Koekäyttö on suoritettava, kun koko järjestelmä on asennettu kokonaan. Varmista seuraavat seikat ennen testin suorittamista:

- a) Sisä- ja ulkoyksiköt on asennettu oikein.
- b) Putket ja johdot on liitetty oikein.
- c) Yksikön tulo- ja poistoaukkojen läheisyydessä ei saa olla esteitä, jotka saattavat aiheuttaa heikkoa suorituskykyä tai tuotteen toimintahäiriöitä.
- d) Jäähdytysjärjestelmä ei vuoda.
- e) Poistojärjestelmä on esteetön ja tyhjentää turvalliseen paikkaan.
- f) Lämmöneristys on asennettu asianmukaisesti.
- g) Maadoitusjohdot on kytketty oikein.
- h) Putkien pituus ja lisä kylmäaineen määrä on kirjattu ylös.
- i) Syöttöjännite on ilmastointilaitteelle oikea jännite.

Koekäyttöohjeet

1. Avaa sekä nesteen että kaasun sulkuventtiilit.
2. Kytke päävirtakytkin päälle ja anna laitteen lämmetä.
3. Aseta ilmastointilaite COOL (JÄÄHDYTYS) -tilaan.
4. Sisäyksikköä varten
 - a. Varmista, että kaukosäädin ja sen painikkeet toimivat oikein.
 - b. Varmista, että ilmanohjaimet liikkuvat oikein ja niitä voidaan säätää kaukosäätimellä.
 - c. Tarkista uudelleen, että huonelämpötila rekisteröityy oikein.
 - d. Varmista, että kaukosäätimen merkkivalot ja sisäyksikön näyttöpaneeli toimivat oikein.

- e. Varmista, että sisäyksikön manuaaliset painikkeet toimivat oikein.
 - f. Tarkista, että poistojärjestelmä on esteetön ja että vesi valuu sujuvasti.
 - g. Varmista, että käytön aikana ei esiinny tärinää tai poikkeavaa melua.
5. Ulkoyksikköä varten
 - a. Tarkista, vuotaako jäähdytysjärjestelmä.
 - b. Varmista, että käytön aikana ei esiinny tärinää tai poikkeavaa melua.
 - c. Varmista, että laitteen aiheuttama ilmavirta, melu ja vesi eivät häiritse naapureitasi tai aiheuta turvallisuusvaaraa.
 6. Poistotesti
 - a. Varmista, että poistoputki virtaa esteettömästi. Uusissa rakennuksissa tulisi suorittaa tämä testi ennen sisäkaton viimeistelyä.
 - b. Poista testikansi. Lisää säiliöön 2 000 ml vettä kytketyn putken kautta.
 - c. Kytke päävirtakytkin päälle ja käynnistä ilmastointilaite COOL (JÄÄHDYTYS) -tilassa.
 - d. Kuuntele poistopumpun ääntä varmistaaksesi, kuuluuko siitä epätavallisia ääniä.
 - e. Tarkista, että vesi poistuu. Poistoputkesta riippuen laitteen tyhjennys voi alkaa vasta yhden minuutin kuluttua.
 - f. Varmista, ettei missään putkissa ole vuotoja.
 - g. Pysäytä ilmastointilaite. Katkaise päävirtakytkin ja asenna testikansi takaisin paikalleen.

HUOMAUTUS: Jos laite ei toimi odotustesi mukaisesti tai siinä ilmenee vika, tutustu ensin käyttöohjeeseen Vianmääritys-osioon ennen yhteyden ottamista asiakaspalveluun.

LAITTEEN PAKKAAMINEN JA PURKAMINEN

Ohjeet laitteen pakkaamiseen ja purkamiseen:

Purkaminen:

Sisäyksikkö:

1. Leikkaa kartongin sinettiteippi veitsellä; yksi leikkaus vasemmalle, yksi keskelle ja yksi oikealle.
2. Poista tiivistenaulat laatikon päältä ruuvipihdeillä.
3. Avaa pahvilaatikko.
4. Poista keskimäinen tukilevy, jos sellainen on.
5. Ota lisävarustepaketti ja liitäntäjohto esiin, jos se sisältyy.
6. Nosta laite pois pahvilaatikosta ja aseta se vaakatasoon.
7. Poista vasemman ja oikean puolen pakkausvaahto tai ylä- ja alapuolen pakkausvaahto, avaa pakkauspussi.

Ulkoyksikkö

1. Leikkaa pakkausnauha.
2. Ota laite pois pahvilaatikosta.
3. Poista vaahto laitteesta.
4. Poista pakkauspussi laitteesta.

Pakkaaminen:

Sisäyksikkö:

1. Laita sisäyksikkö pakkauspussiin.
2. Kiinnitä vasen ja oikea pakkausvaahto tai ylä- ja alapuolinen pakkausvaahto laitteeseen.
3. Laita laite pahvilaatikkoon ja sen jälkeen aseta lisävarustepaketti sisään.
4. Sulje pahvilaatikko ja teippaa se.
5. Käytä tarvittaessa pakkausnauhaa.

Ulkoyksikkö:

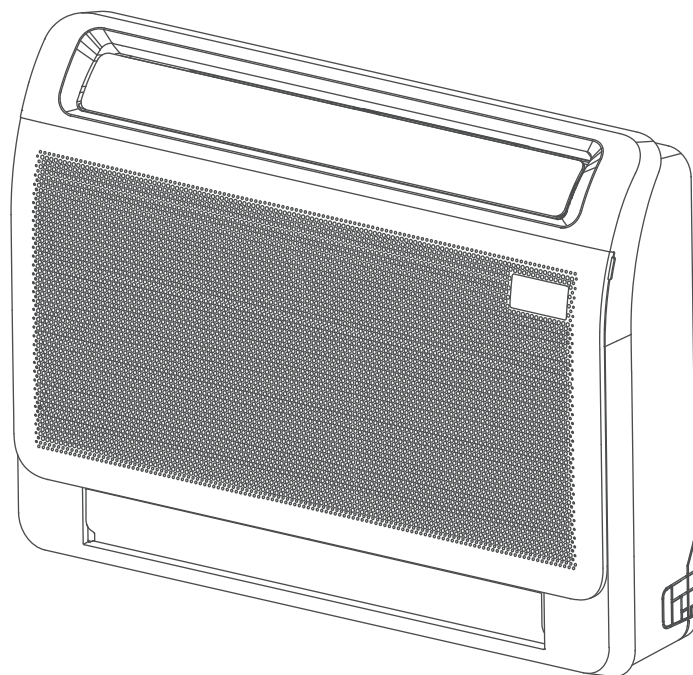
1. Aseta ulkoyksikkö pakkauspussiin.
2. Aseta pohjavaahto laatikkoon.
3. Laita laite pahvilaatikkoon, ja aseta sitten yläpuolen pakkausvaahto laitteen päälle.
4. Sulje pahvilaatikko ja teippaa se.
5. Käytä tarvittaessa pakkausnauhaa.

HUOMAUTUS: Säilytä kaikki pakkausmateriaalit, jos saatat tarvita niitä tulevaisuudessa.

Suunnittelu ja tekniset tiedot voivat muuttua ilman ennakoilmoitusta tuotteen parantamiseksi. Kysy lisätietoja myyntitoimistolta tai valmistajalta. Kaikki käyttöohjeen päivitykset ladataan palvelun verkkosivustolle, tarkista uusin versio.

Bruksanvisning och installationsmanual

Midea



MFA2U-12HRFNX-QRD0W(GA)
MFA2U-17HRFNX-QRD0W(GA)



VIKTIG ANMÄRKNING:

Läs den här bruksanvisningen och säkerhetsmanualen (om sådan finns) noggrant innan du installerar eller använder din nya luftkonditioneringsenhet. Spara den här bruksanvisningen för framtida referens.

Kontrollera de tillämpliga modellerna, tekniska data, F-GAS (om tillämpligt) och tillverkarinformation i "Bruksanvisning - Produktblad" som medföljer i förpackningen till utomhusenheten. (Endast produkter för Europeiska unionen)

INNEHÅLLSFÖRTECKNING

SÄKERHETSÅTGÄRDER.....	01
ENHETENS SPECIFIKATIONER OCH FUNKTIONER.....	05
VÅRD OCH UNDERHÅLL.....	09
FELSÖKNING.....	11
TILLBEHÖR.....	14
INSTALLATIONSSAMMANFATTNING	15
ENHETENS DELAR.....	16
MONTERA INOMHUSENHETEN.....	17
MONTERA UTOMHUSENHETEN.....	22
ANSLUTA KYLMEDELRÖR.....	25
KABELANSLUTNING	28
LUFTEVAKUERING.....	32
TESTKÖRNING	34
FÖRPACKA OCH PACKA UPP ENHETEN.....	35

SÄKERHETSÅTGÄRDER

Läs säkerhetsåtgärderna före användning och installation

Felaktig installation som uppstår på grund av att anvisningarna ignoreras kan orsaka allvarliga skador eller personskador. Hur allvarliga potentiella skador eller personskador är klassificeras som antingen VARNING eller FÖRSIKTIGHET.



VARNING

Den här symbolen indikerar risk för personskada eller död.



FÖRSIKTIGHET

Den här symbolen indikerar risk för skada på egendom eller allvarliga konsekvenser.

! VARNING

- Den här apparaten kan användas av barn från 8 år och äldre och personer med nedsatt fysisk, sensorisk eller mental förmåga eller bristande erfarenhet och kunskap om de har fått tillsyn eller anvisningar om hur apparaten ska användas på ett säkert sätt och förstår riskerna. Barn ska inte leka med vattenkokaren. Rengöring och underhåll får inte göras av barn utan tillsyn (EN Standardkrav).
- Denna apparat är inte ämnad till att användas av personer (inklusive barn) med nedsatt fysisk eller mental förmåga eller brist på erfarenhet och kunskap, såvida de inte övervakas eller får instruktioner av en person som ansvarar för deras säkerhet angående användning av apparaten. Barn ska hållas under uppsikt så att de inte leker med apparaten.

! VARNINGAR FÖR PRODUKTANVÄNDNING

- Om en onormal situation uppstår (såsom en brännande lukt) ska du omedelbart stänga av enheten och koppla bort strömmen. Kontakta återförsäljaren för anvisningar för att undvika elektrisk stöt, brand eller skada.
- Stoppa inte in fingrar, pinnar eller andra föremål i luftintaget eller i luftutloppet. Detta kan orsaka skador eftersom fläkten kan rotera med hög hastighet.
- Använd inte brandfarliga sprayprodukter såsom hårspray, lack eller färg i närheten av enheten. Detta kan orsaka brand eller förbränning.
- Använd inte luftkonditioneringen i närheten av brännbara gaser. Gas som släpps ut kan samlas runt enheten och orsaka en explosion.
- Använd inte din luftkonditionering i ett våtrum, såsom ett badrum eller en tvättstuga. Om apparaten exponeras för överdrivna mängder vatten kan elektriska komponenter kortslutas.
- Utsätt inte din kropp för direkt kall luft under en längre tidsperiod.
- Låt inte barn leka med luftkonditioneringen. Barn måste alltid övervakas medan de befinner sig i närheten av enheten.
- Om luftkonditioneringen används tillsammans med brännare eller andra värmeenheter ska rummet ventileras noggrant för att undvika syrebrist.
- I vissa omgivningar såsom kök, serveringsrum osv. rekommenderar vi starkt att särskilt utformade luftkonditioneringsenheter används.

VARNINGAR FÖR RENGÖRING OCH UNDERHÅLL

- Stäng av enheten och koppla bort strömmen innan rengöring. Underlåtenhet att göra detta kan orsaka elektrisk stöt.
- Rengör inte luftkonditioneringen med för stora mängder vatten.
- Rengör inte luftkonditioneringen med brandfarligt rengöringsmedel. Brandfarligt rengöringsmedel kan orsaka brand eller deformation.

FÖRSIKTIGHET

- Stäng av luftkonditioneringen och koppla bort strömmen om den inte ska användas under en längre tidsperiod.
- Stäng av och koppla bort enheten under stormar och oväder.
- Säkerställ att vattenkondensat kan rinna fritt från enheten.
- Använd inte luftkonditioneringen med våta händer. Detta kan orsaka elektrisk stöt.
- Använd inte enhet för något annat syfte än dess avsedda användning.
- Du får inte klättra upp på eller placera föremål ovanpå utomhusenheten.
- Låt inte luftkonditioneringen vara i drift under längre tidsperioder samtidigt som dörrar eller fönster är öppna, eller om luftfuktigheten är mycket hög.

ELEKTRISKA VARNINGAR

- Använd endast den specificerade strömkabeln. Om strömsladden är skadad måste den bytas ut av tillverkaren, dess serviceagent eller liknande kvalificerade tekniker för att undvika fara.
- Håll strömkontakten ren. Ta bort damm eller smuts som ansamlas på eller runt kontakten. Smutsiga kontakter kan orsaka brand eller elektrisk stöt.
- Dra inte i strömkabeln för att koppla bort enheten. Håll i kontakten ordentligt och koppla bort den från uttaget. Att dra direkt i sladden kan skada den, vilket kan leda till brand eller elektrisk stöt.
- Modifiera INTE längden på strömkabeln och använd inte en förlängningssladd för att driva enheten.
- Dela inte eluttaget med andra apparater. Felaktig eller otillräcklig strömförsörjning kan orsaka brand eller elektrisk stöt.
- Produkten måste vara korrekt jordad vid installationen, i annat fall kan elektrisk stöt uppstå.
- För allt elektriskt arbete ska du följa samtliga lokala och nationella standarder och föreskrifter för kabeldragning samt installationsmanualen. Anslut kablarna ordentligt och kläm fast dem säkert för att förhindra att yttre krafter skadar anslutningspunkten. Felaktiga elektriska anslutningar kan överhettas och orsaka brand samt elektrisk stöt. Alla elektriska anslutningar måste utföras i enlighet med kopplings schemat som finns på panelerna på inomhus- och utomhusenheterna.
- All kabeldragning måste vara korrekt utförd så att kontrollkortets kåpa kan stängas ordentligt. Om kontrollkortets kåpa inte kan stängas ordentligt kan det leda till korrosion och orsaka att anslutningspunkterna på terminalen blir varma, fattar eld eller orsakar elektrisk stöt.
- Om apparaterna är avsedda att vara permanent anslutna till en fast nätströmsanslutning ska följande installeras - en flerpölig bortkopplingsanordning med minst 3 mm avstånd i alla poler, en jordfelsbrytare (RCD) med en restström som inte överstiger 30 mA. En bortkopplingsenhet som dessutom ingår i den fasta nätströmsanslutningen i enlighet med regelverken för kabeldragning.

VARNINGAR FÖR PRODUKTMONTERING

- Monteringen måste utföras av en auktoriserad återförsäljare eller specialist. Bristfällig montering kan orsaka vattenläckage, elektrisk stöt eller brand.
- Installationen måste utföras enligt installationsanvisningarna. Felaktig installation kan orsaka vattenläckage, elektrisk stöt eller brand.
- Kontakta en auktoriserad servicetekniker för reparation eller underhåll av den här enheten. Den här apparaten ska installeras i enlighet med nationella föreskrifter för kabeldragning.
- Använd endast de medföljande tillbehören, delarna och indikerade reservdelarna för installationen. Att använda icke standardiserade delar kan

orsaka vattenläckage, elektrisk stöt, brand och kan leda till att enheten slutar fungera.

- Montera enheten på en stabil plats som kan bära dess vikt. Om den valda platsen inte kan bära enhetens vikt eller om monteringen inte utförs korrekt kan enheten falla ned och orsaka allvarlig personskada och materiella skador.
- Montera dräneringsrör enligt anvisningar i den här bruksanvisningen. Felaktig dränering kan orsaka vattenskador på hemmet och egendom.
- För enheter som har ett extra elektrisk värmeelement ska de inte monteras inom 1 meter (3 fot) från något brännbart material.
- Montera inte enheten på en plats som kan utsättas för läckage av brännbara gaser. Om brännbara gaser ansamlas runt enheten kan de orsaka brand.
- Slå inte på strömmen tills allt arbete är slutfört.
- När luftkonditioneringen behöver flyttas eller omlokaliseras ska du kontakta en erfaren servicetekniker för bortkoppling och återmontering av enheten.
- Läs avsnitten "Montera inomhusenheten" och "Montera utomhusenheten" för mer information om hur du monterar apparaten på dess stöd.

Observation om fluorerade gaser

- Den här luftkonditioneringsenheten innehåller fluorerade växthusgaser. För specifik information om gasens typ och mängd ska du se den relevanta etiketten på själva enheten eller "Bruksanvisningen - Produktblad" i utomhusenhetens förpackning. (Endast produkter för Europeiska unionen).
- Installation, service, underhåll och reparation av den här enhet måste utföras av en kvalificerad tekniker.
- Demonteringen och återvinningen av produkten måste utföras av en kvalificerad tekniker.
- För utrustning som innehåller fluorerade växthusgaser i mängder om motsvarande 5 ton CO₂ eller mer, men mindre än motsvarande 50 ton CO₂, ska ett läckagedetekteringssystem (om så är installerat) kontrolleras beträffande läckage minst var 24:e månad.
- När enheten kontrolleras beträffande läckage rekommenderas det starkt att alla kontroller dokumenteras noggrant.

VARNING NÄR KYLMEDLET R32 ANVÄNDS

- När brandfarligt köldmedium används ska apparaten förvaras i ett välventilerat utrymme där rummets storlek motsvarar det utrymme som krävs för driften. Minsta rumsyta och maximal mängd kylmedel kan hittas i SÄKERHETSMANUALEN.
- När mekaniska kopplingar återanvänds inomhus ska tätningar och packningar bytas ut. När flänsade fogar återanvänds inomhus ska flänsdelen omarbetas.

OBSERVERA SPECIFIKATIONERNA OM SÄKRINGAR

Luftkonditioneringens kretskort (PCB) är utformat med en säkring för att erbjuda överströmsskydd. Specifikationerna för säkringen finns tryckta på kretskortet såsom:

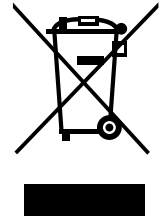
T3,15 A/250 VAC, T5 A/250 VAC, T10 A/250 VAC, T20 A/250 VAC,
T30 A/250 VAC, osv.

OBS: För enheter som använder R32-kylmedel får endast en sprängskyddad keramisk säkring användas.

Viktiga anvisningar för miljön (Europeiska riktlinjer för avfallshantering)

Överensstämmelse med WEEE-direktivet och kassering av produkten: Den här produkten efterlever tillämpliga EU WEEE-direktiv. Den här produkten bär en klassificeringssymbol för avfall av elektrisk och elektronisk utrustning (WEEE).

Den här symbolen indikerar att den här produkten inte får kasseras tillsammans med annat hushållsavfall vid slutet av dess livslängd. En använd enhet måste lämnas tillbaka till en officiell insamlingsplats för återvinning av elektriska och elektroniska enheter. Kontakta dina lokala myndigheter eller återförsäljaren där produkten köptes för att hitta dessa insamlingsystem. Varje hushåll spelar en viktig roll i att återvinna och återanvända gamla apparater. Lämplig avfallshantering av använda apparater bidrar till att förebygga potentiella negativa konsekvenser för miljön och människors hälsa.



Fjärrkontrollens batterier

Batterimodell	Varumärke	Tillverkare	Representant	Kontaktinformation
LR03, R03	Kendal	Guangdong Liwang New Energy Co., Ltd. Adress: No 10, LianTangJiao 2nd Road, TangXia Town, DongGuan City, GuangDong Province, Kina, 523729	Apex CE Specialists GmbH Adress: Habichtweg 1 41468 Neuss Tyskland	Tillverkarens URL: https://www.liwangbattery.com Representantens e-postadress: Info@apex-ce.com Kontakttelefonnummer: +49 2131 2066043
LR03, R03	TIANQIU	DongGuan Tianqiu Enterprise Co., Ltd. Adress: TianQiu Industrial Park, Xinji Industrial Zone, Machong Town, Dongguan GuangDong, Folkrepubliken Kina, 523000	Apex CE Specialists GmbH Adress: Habichtweg 1 41468 Neuss Tyskland	Tillverkarens URL: https://www.tmmq.cn Representantens e-postadress: Info@apex-ce.com Kontakttelefonnummer: +49 2131 2066043
LR03, R03	Daily-max	CHANGZHOU ANYIDA POWER TECHNOLOGY CO., LTD. Adress: No.1 East Road, Lou Xia Industrial Park, Rulin Town, Jintan District, Changzhou, Jiangsu, Kina, 213225	Apex CE Specialists GmbH Adress: Habichtweg 1 41468 Neuss Tyskland	Tillverkarens URL: https://www.anyidapower.com Representantens e-postadress: Info@apex-ce.com Kontakttelefonnummer: +49 2131 2066043



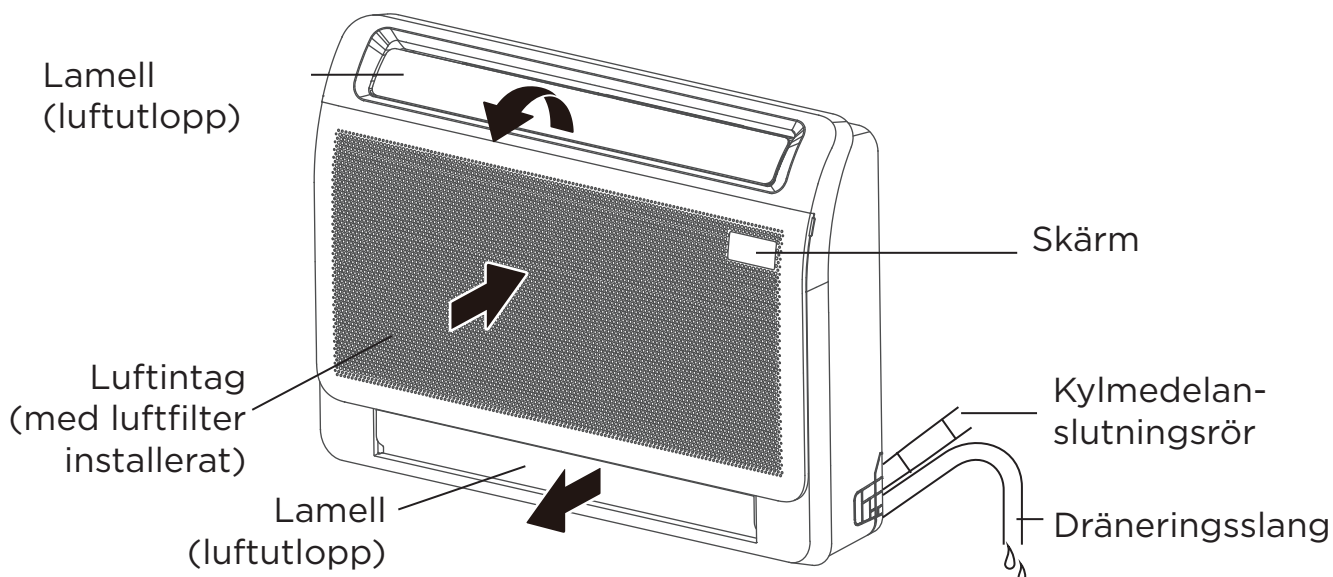
Skanna QR-
koden för mer
information

ENHETENS SPECIFIKATIONER OCH FUNKTIONER

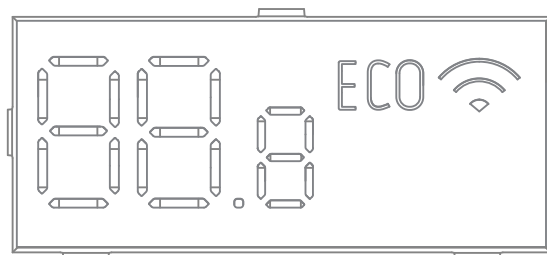
Inomhusenhetens skärm

OBS

- Skärmen på inomhusenheten kan användas för att kontrollera enheten om fjärrkontrollen har tappats bort eller saknar batterier.



Skärm



88.8

Visar temperatur och felkoder:

"dF"

vid avfrostning (för modell B kyl- och värmeenheter)

"01"

i 3 sekunder när:

- TIMER ON (PÅ) är inställt
- SWING (SVÄNGA) eller SILENCE (TYST) är aktivt

"0F"

i 3 sekunder när:

- TIMER OFF (AV) är inställt
- SWING (SVÄNGA) eller SILENCE (TYST) är inaktivt

"[L]"

när enheten är i läget Self cleaning (Självrengöring)

"FP"

när värmefunktionen för 8 °C är aktiverad.

ECO

När funktionen ECO (EKO) (vissa enheter) är aktiverad.



när funktionen Wireless Control (Trådlös kontroll) är aktiverad. (utvalda enheter)

Driftstemperatur

När luftkonditioneringen används utanför följande temperaturintervall kan vissa säkerhetsskyddsfunktioner aktiveras och orsaka att enheten inaktiveras.

Växelriktare av split-typ

	Läget COOL (KYLA)	Läget HEAT (VÄRME)	Läget DRY (AVFUKTA)
Rumstemperatur	16-32 °C (60-90 °F)	0-30 °C (32-86 °F)	10-32 °C (50-90 °F)
Utomhustemperatur	0-50 °C (32-122 °F)	-15-24 °C (5-75 °F)	0-50 °C (32-122 °F)
	-15-50 °C (5-122 °F) För modeller med lågtemperaturkylsystem		
	0-52 °C (32-126 °F) För specialmodeller i tropiska klimat		0-52 °C (32-126 °F) För specialmodeller i tropiska klimat

FÖR UTOMHUSENHETER MED EXTRA ELEKTRISKT VÄRMEELEMENT

När utomhustemperaturen är under 0 °C (32 °F) rekommenderar vi starkt att enheten hålls inkopplad hela tiden för att garantera jämn och kontinuerlig funktion.

Typ med konstant hastighet

	Läget COOL (KYLA)	Läget HEAT (VÄRME)	Läget DRY (AVFUKTA)
Rumstemperatur	16-32 °C (60-90 °F)	0-30 °C (32-86 °F)	10-32 °C (50-90 °F)
Utomhustemperatur	18-43 °C (64-109 °F)	-7-24 °C (19-75 °F)	11-43 °C (52-109 °F)
	-7-43 °C (19-109 °F) (För modeller med lågtemperaturkylsystem)		18-43 °C (64-109 °F)
	18-52 °C (64-126 °F) (För specialmodeller i tropiska klimat)		18-52 °C (64-126 °F) (För specialmodeller i tropiska klimat)

OBS: Rumslig relativ luftfuktighet under 80 %. Om luftkonditioneringen är i drift över den här nivån kan dess yta dra åt sig kondens. Ställ in de vertikala lamellerna i maximal vinkel (vinkelrätt mot golvet) och ställ fläktläget till HIGH (HÖG).

Gör följande för att ytterligare optimera prestandan hos enheten:

- Håll dörrar och fönster stängda.
- Begränsa energianvändningen genom att använda funktionerna TIMER ON (PÅ) och TIMER OFF (AV).
- Blockera inte luftintag eller luftutlopp.
- Kontrollera och rengör luftfiltren regelbundet.

Funktioner

Standardinställningen (vissa modeller)

När luftkonditioneringen startar om efter ett strömavbrott återgår den till fabriksinställningarna (AUTO-läge, AUTO-fläkt, 24 °C (76 °F)). Detta kan orsaka inkonsekvenser på fjärrkontrollen och enhetens panel. Använd fjärrkontrollen för att uppdatera statusen.

Automatisk omstart (vissa modeller)

Vid strömavbrott stannar systemet omedelbart. När strömmen återkommer blinkar driftindikatorn på inomhusenheten. För att starta om enheten, tryck på ON/OFF-knappen på fjärrkontrollen. Om systemet har en automatisk omstartsfunktion startar enheten om med samma inställningar.

När utomhustemperaturen är under noll används den elektriska värmeslingan på utomhusenhetens chassi för avisning genom att smälta is, utan avfrostning. (vissa modeller)

Minnesfunktion för lamellvinkel (vissa modeller)

Vissa modeller är utrustade med en minnesfunktion för lamellvinkeln. När enheten startar om efter ett strömavbrott återgår vinkeln på de horisontella lamellerna automatiskt till föregående position.

Vinkeln på den horisontella lamellen bör inte ställas in till för liten eftersom kondens kan bildas och droppa in i maskinen. För att återställa lamellen ska du trycka på knappen för manuell användning vilket återställer inställningarna för den horisontella lamellen.

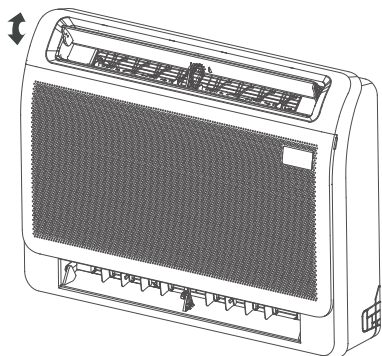
Detekteringssystem för kylmedieläckage (vissa modeller)

Inomhusenheten visar automatiskt "EC" eller "ELOC" eller dess LED-indikatorer blinkar (beroende på modell) när den detekterar ett kylmedelläckage.

Justera luftflödesriktningen

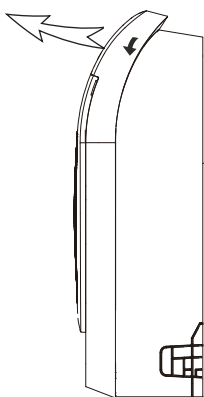
- **Manuell svängning:**

Tryck på Luftstyrning för att fixera lamellen i önskad vinkel. Lamellen svänger uppåt eller nedåt i en annan vinkel vid varje tryckning på knappen. Luftens riktning kan ändras genom att manuellt justera lamellen.



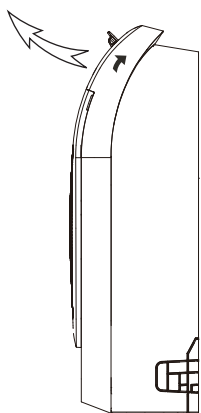
- **Vid kylning**

Justera lamellen nedåt (horisontellt).



- **Vid uppvärmning**

Justera lamellen vertikalt.




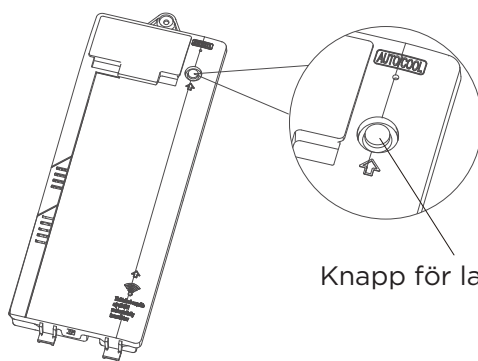
⚠ FÖRSIKTIGHET

Försök inte justera den horisontella lamellen för hand. Detta kan orsaka skada på mekanismen och leda till att kondens bildas på luftutloppen.

- **Inställningsknapp för den nedre lamellen**

Under förutsättning att omgivningstemperaturen uppnås kan den nedre lamellen öppnas när enheten är påslagen.

Använd knappen på elkollenheten för att välja om den nedre lamellen ska vara öppen eller stängd. Inom 10 minuter efter att strömmen slås på kan du trycka på och hålla  nedtryckt i 5 sekunder för att aktivera standby-läget. Tryck på den för att öppna eller stänga den nedre lamellen.



Knapp för lamellen

Elkollenhet

OBS: Under konfigurationen visar skärmen statusen för den nedre lamellens inställningsknapp.

på - öppen

av - stängd

VÅRD OCH UNDERHÅLL

Rengöring av din inomhusenhet

⚠ FÖRE RENGÖRING ELLER UNDERHÅLL

STÄNG ALLTID AV DITT LUFTKONDITIONERINGSSYSTEM OCH KOPPLA BORT DESS STRÖMFÖRSÖRJNING INNAN RENGÖRING ELLER UNDERHÅLL.

⚠ FÖRSIKTIGHET

Endast använd en mjuk och torr trasa för att torka av enheten. Du kan använda en trasa fuktad med varmt vatten för att torka av enheten om den är särskilt smutsig.

- Använd inte kemikalier eller kemiskt behandlade trasor för att rengöra enheten.
- Använd inte bensin, thinner, polerpulver eller andra lösningsmedel för att rengöra enheten. Dessa ämnen kan orsaka att plastytan spricker eller deformeras.
- Använd inte vatten som är varmare än 40 °C (104 °F) för att rengöra frontpanelen. Detta kan göra att panelen deformeras eller blir missfärgad.

Rengöring av luftfiltret

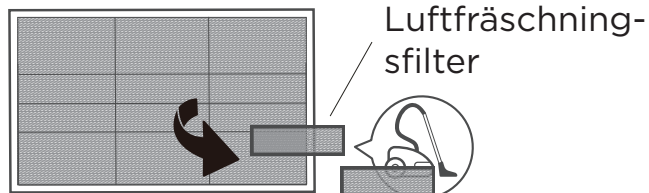
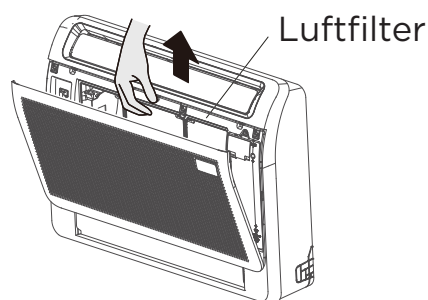
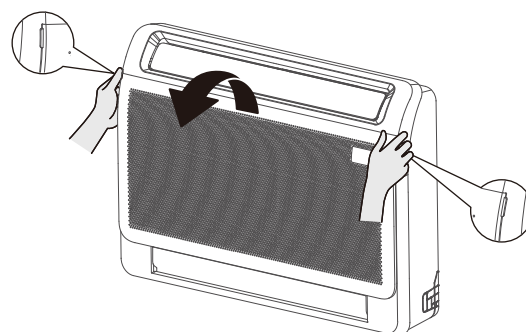
En igensatt luftkonditionering kan minska kylkapaciteten på din enhet och kan även vara skadlig för din hälsa. Se till att rengöra filtret en gång varannan vecka.

⚠ VARNING: TA INTE BORT ELLER RENGÖR FILTRET SJÄLV

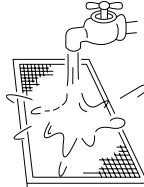
Att ta bort och rengöra filtret kan vara farligt. Borttagningen och underhållet måste utföras av en certifierad tekniker.

1. Dra i de vänstra och högra handtagen på den främre panelen - dra panelen utåt och öppna den.

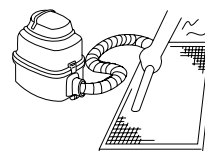
2. Ta bort luftfiltret. Tryck ned lätt på hakarna på höger och vänster sida av luftfiltret och dra sedan uppåt.
3. Håll i flikarna på ramen och ta bort de 4 hakarna. (Specialfiltret kan rengöras med vatten en gång var sjätte månad. Det rekommenderas att det byts ut vart tredje år.)
4. Rengör luftfiltret genom att dammsuga ytan eller rengöra det i varmt vatten med ett mildt rengöringsmedel.
5. Skölj av filtret med rent vatten och låt det lufttorka. Låt INTE filtret torka i direkt solljus.
6. Montera tillbaka filtret.



Om vatten används ska inloppssidan peka nedåt och borta från vattenstrålen.



Om en dammsugare används ska inloppssidan vara vänd mot vakuemet.



⚠ FÖRSIKTIGHET

- Innan du byter filter eller rengör enheten ska du stäng av den och koppla bort strömförsörjningen.
- Vidrör inte metallkomponenterna i enheten när filtret tas bort. Du kan skära dig på de vassa metallkanterna.
- Använd inte vatten för att rengöra inomhusenhetens insida. Detta kan förstöra isoleringen och orsaka elektrisk stöt.
- Utsätt inte filtret för direkt solljus när det torkas. Detta kan krympa filtret.
- Allt underhåll och rengöring av utomhusenheten ska utföras av en auktoriserad återförsäljare eller licensierad servicetekniker.
- Alla reparationer av enheten ska utföras av en auktoriserad återförsäljare eller en licensierad servicetekniker.

Underhåll - långa perioder utan användning

Gör följande om du planerar att inte använda luftkonditioneringen under en längre tidsperiod:



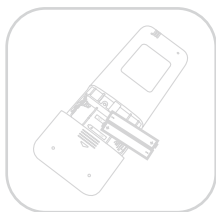
Rengör alla filter



Slå på funktionen FAN (FLÄKT) tills enheten är helt torr



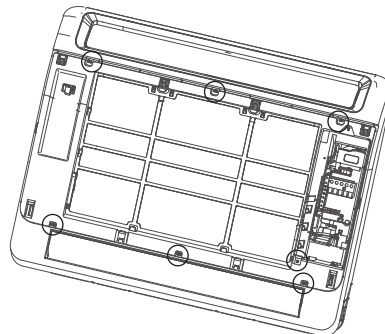
Stäng av enheten och koppla strömförsörjningen



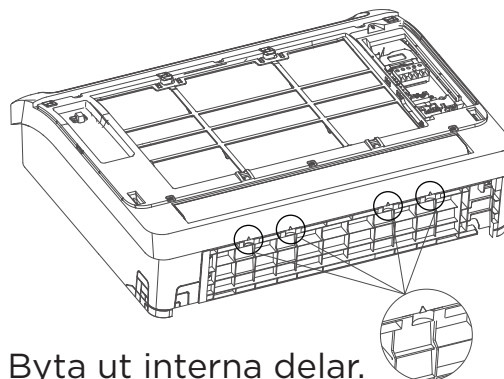
Ta bort batterierna från fjärrkontrollen

Byta ut interna delar

1. Dra i de vänstra och högra handtagen på den främre panelen - dra panelen utåt och öppna den.
2. Skruva bort de sju skruvarna på den främre panelen.



3. Frigör spännet enligt pilen och ta bort den främre panelen.



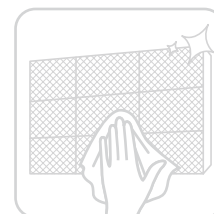
4. Byta ut interna delar.
5. Montera den främre ramen och panelerna.

Underhåll - inspektion för säsongen

Gör följande efter långa perioder utan användning eller före perioder med frekvent användning:



Kontrollera beträffande skadade kablar



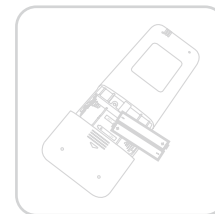
Rengör alla filter



Kontrollera beträffande läckage



Säkerställ att inget blockerar alla luftintag och luftutlopp



Byta ut batterierna

OBS: Dra inte ut eller häng föremål vid luftutloppet. Justera inte den automatiska lamellen för hand och för inte in handen i luftkanalen. Täck inte enhetens luftintag och luftutlopp med olika föremål.

FELSÖKNING

⚠ SÄKERHETSÅTGÄRDER

Om något av följande inträffar ska du omedelbart stänga av enheten!

- Strömkabeln är skadad eller onormalt varm.
- Du känner en bränd lukt.
- Enheten avger höga eller onormala ljud.
- En säkring går eller strömbrytaren löser ofta ut
- Vatten eller andra föremål faller in i eller ut ur enheten

FÖRSÖK INTE ATT ÅTGÄRDA DESSA PROBLEM SJÄLV! KONTAKTA EN AUKTORISERAD SERVICETEKNIKER OMEDELBART.

Vanliga problem

Följande problem är inte ett fel och kräver i de flesta fall inte reparation.

Problem	Möjliga orsaker
Enheten startar inte när strömbrytaren trycks in	Enheten har en tre-minuters skyddsfunktion som förhindrar att enheten överbelastas. Enheten kan inte startas om inom tre minuter efter att den har stängts av.
	Modeller med kylning och värme: Om driftsindikatorn och PRE-DEF-indikatorn (förvärmning/avfrostning) lyser är utomhustemperaturen för låg och enhetens antikallluftfunktion aktiveras för att avfrosta enheten.
	För modeller med endast kylning: Om indikatorn "Fan Only" (Endast fläkt) lyser är utomhustemperaturen för låg och enhetens frostskyddsfunktion har aktiverats för att avfrosta enheten.
Enheten växlar från lägena COOL (KYLA)/ HEAT (VÄRME) till läget FAN (FLÄKT)	Enheten kan ändra sina inställningar för att förhindra att frost bildas på enheten. När temperaturen stiger startar enheten om det tidigare valda läget.
	Den inställda temperaturen har uppnåtts och enheten stänger av kompressorn. Enheten fortsätter som vanligt när temperaturen fluktuerar igen.
Inomhusenheten avger en vit dimma	I fuktiga områden kan en stor temperaturskillnad mellan luften i rummet och den konditionerade luften orsaka en vit dimma.
Både inomhus- och utomhusenheterna avger en vit dimma	När enheten startas om i läget HEAT (VÄRME) efter avfrostning kan vit dimma avges på grund av fukt som har genererats från processen.
Inomhusenheten avger oljud	Ett brusande luftljud kan uppstå när lamellen återställer sin position.
	Ett gnisslande ljud hörs när systemet är avstängt eller i läget COOL (KYLA). Ljudet hörs även när dräneringspumpen (tillval) är i drift.
	Ett gnisslande ljud kan uppstå efter att läget HEAT (VÄRME) har använts på enheten, på grund av att enhetens plastdelar expanderar och kontraherar.
Både inomhusenheten och utomhusenheten avger oljud	Lågt pysande ljud under drift: Detta är normalt och orsakas av att kylmedelgasen flödar genom både inomhus- och utomhusenheterna.
	Svagt pysande ljud när systemet startar, precis efter att det har stannat eller när det avfrostas: Detta ljud är normalt och orsakas av att kylmedelgasen stannar eller ändrar riktning.
	Gnisslande ljud: Normal expanderande och kontrahering i plast- och metalldelar orsakade av temperaturförändringar under drift kan orsaka gnisslande ljud.

Problem	Möjliga orsaker
Utomhusenheten avger oljud.	Enheten avger olika ljud beroende på dess aktuella driftläge.
Damm avges från antingen inomhus- eller utomhusenheten	Enheten kan samla på sig damm om den inte används under längre tidsperioder. Detta damm avges sedan när enheten slås på. Detta kan motverkas genom att täcka enheten under längre perioder av inaktivitet.
Enheten avger en dålig lukt.	Enheten kan absorbera lukt från omgivningen (såsom möbler, matlagning, cigaretter osv.) som sedan avges under drift. Enhetens filter har blivit angripna av mögel och bör rengöras.
Fläkten på utomhusenheten fungerar inte	Justera fläkthastigheten under drift för att optimera produktens användning.

OBS: Om problemet kvarstår bör du kontakta en lokal återförsäljare eller ditt närmaste kundtjänstcenter. Ge dem en detaljerad beskrivning av enhetens funktionsfel samt modellnumret.

Felsökning

När problem uppstår ska du kontrollera följande punkter innan du kontaktar en reparationsfirma.

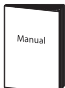

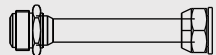
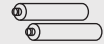
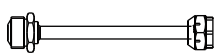

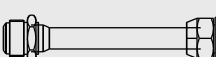

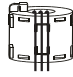

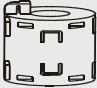







Problem	Möjliga orsaker	Lösning
Dålig kylning	Den inställda temperaturen kan vara högre än den omgivande rumstemperaturen.	Sänk temperaturen
	Värmeväxlaren på inomhus- eller utomhusenheten är smutsig.	Rengör den påverkade värmeväxlaren
	Luftfiltret är smutsigt.	Ta bort filtret och rengör det enligt anvisningarna.
	Luftintaget eller luftutloppet på någon av enheterna är blockerat	Stäng av enheten, rengör blockeringen och slå sedan på den igen
	Dörrar och fönster är öppna.	Säkerställ att alla dörrar och fönster är stängda när enheten används.
	För mycket värme genereras av solljus	Stäng fönster och gardiner under perioder med hög värme eller starkt solsken.
	För många värmekällor i rummet (personer, datorer, elektronik osv.).	Reducera antalet värmekällor
	Låg kylmedelnivå på grund av läckage eller långvarig användning	Kontrollera beträffande läckage, täta om nödvändigt och fyll på med kylmedel.

Problem	Möjliga orsaker	Lösning
Enheten fungerar inte	Strömavbrott	Vänta tills strömmen har återställts
	Strömmen är bortkopplad	Slå på strömmen
	Säkring har utlösts	Byta ut säkringen
	Fjärrkontrollens batterier är slut	Byta ut batterierna
	Enhetens tre-minuters skyddsfunktion har aktiverats.	Vänta i tre minuter efter att enheten har startats om.
	Timer är aktiverad	Stäng av timern
Enheten slås på och stängs av ofta.	Det finns för mycket eller för lite kylmedel i systemet	Kontrollera beträffande läckage och fyll på systemet med kylmedel.
	Icke komprimerbar gas eller fukt har trängt in i systemet.	Evakuera och fyll på systemet med kylmedel
	Systemkretsen är blockerad	Fastställ vilken krets som är blockerad och byt ut den felaktiga utrustningen.
	Kompressorn är trasig	Byt ut kompressorn.
	Spänningen är för hög eller för låg	Installera en manostat för att reglera spänningen
Dålig värmeeffektivitet	Utomhustemperaturen är extremt låg.	Använda ett sekundärt värmeelement
	Kall luft kommer in genom dörrar och fönster	Säkerställ att alla dörrar och fönster är stängda medan enheten används
	Låg kylmedelnivå på grund av läckage eller långvarig användning	Kontrollera beträffande läckage, täta om nödvändigt och fyll på med kylmedel.
Indikatorerna fortsätter att blinka		
En felkod visas och börjar med följande bokstäver på inomhusenhetens skärm: <ul style="list-style-type: none"> • E (x), P (x), F (x) • EH (xx), EL (xx), EC (xx) • PH (xx), PL (xx), PC (xx) 	<p>Enheten kan sluta fungera eller fortsätta att användas säkert. Om indikatorerna fortsätter att blinka eller felkoder visas ska du vänta i cirka 10 minuter. Problemet kan lösa sig självt.</p> <p>Om inte ska du koppla bort strömförsörjningen och sedan anslut den igen. Slå på enheten.</p> <p>Om problemet kvarstår ska du koppla bort strömförsörjningen och kontakta ditt närmaste kundtjänstcenter.</p>	

OBS: Om problemet kvarstår efter att ovanstående kontroller och diagnostik har utförts ska du stänga av enheten omedelbart och kontakta ett auktoriserat kundtjänstcenter.

TILLBEHÖR

Luftkonditioneringssystemet levereras med följande tillbehör. Använd alla delar och tillbehör för att installera luftkonditioneringen. Felaktig installation kan leda till vattenläckage, elektrisk stöt och brand eller gör så att utrustningen slutar fungera. Objekten som inte medföljer luftkonditioneringen måste köpas separat.

Namn på tillbehör	Antal (st)	Form	Namn på tillbehör	Antal (st)	Form
Bruksanvisning	2-4		Fjärrkontroll (vissa modeller)	1	
Överföringskontakt (ΦΦ12,7-ΦΦ15,9) (vissa modeller)	1		Batteri (vissa modeller)	2	
Överföringskontakt (ΦΦ6,35-ΦΦ9,52) (vissa modeller)	1		Ljudisolering/isolering hölje (vissa modeller)	2	
Överföringskontakt (ΦΦ9,52-ΦΦ12,7) (vissa modeller)	1		Värmeisoleringsrör	1	
Magnetring (linda de elektriska ledningarna S1 och S2 (P och Q och E) två varv runt magnetringen) (vissa modeller)	1	 S1 och S2(P och Q och E)	Plugg	6 (Beroende på modellerna)	
Magnetring (fäst den på anslutningskabeln mellan inomhus- och utomhusenheten efter installationen.) (vissa modeller)	1		Fästskruv för monteringsplattan	6 (Beroende på modellerna)	
			Dräneringsfog (vissa modeller)	1	
			Tätningring (vissa modeller)	1	
Kopparmutter	2		Röd kort ansluten kabel (vissa modeller)	1	
			Trådad fjärrkontroll (vissa modeller)	1	
			Luftfräschningsfilter (vissa modeller)	2	

Valfria tillbehör

Det finns två typer av fjärrkontroller: trådbundna och trådlösa.

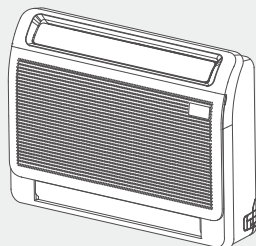
Välj en fjärrkontroll baserat på kundens önskemål och krav och installera den på en lämplig plats.

Se kataloger och teknisk litteratur för vägledning vid val av en lämplig fjärrkontroll.

Namn	Form	Antal (st)
Delar för rörmontering	Vätskesidan	Ø6,35 mm (1/4 tum)
		Ø9,52 mm (3/8 tum)
		Ø12,7 mm (1/2 tum)
	Gassidan	Ø9,52 mm (3/8 tum)
		Ø12,7 mm (1/2 tum)
		Ø16 mm (5/8 tum)
		Ø19 mm (3/4 tum)
	Ø22 mm (7/8 tum)	
		Delar som måste köpas separat. Kontakta återförsäljaren angående korrekt rörstorlek för den enhet du har köpt.

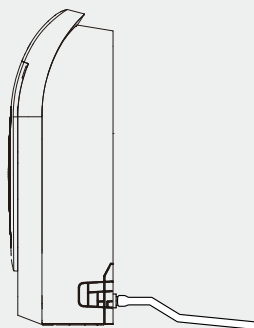
INSTALLATIONSSAMMANFATTNING

1



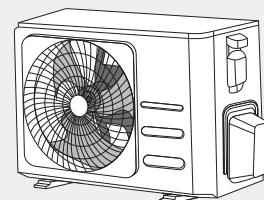
Montera inomhusenheten

2



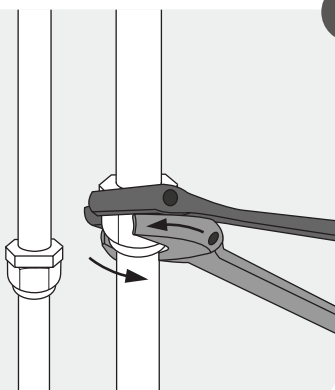
Montera dräneringsröret

3



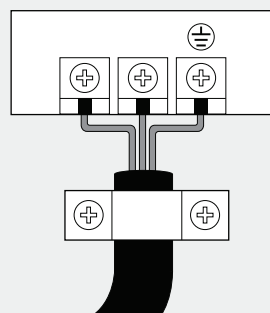
Montera utomhusenheten

4



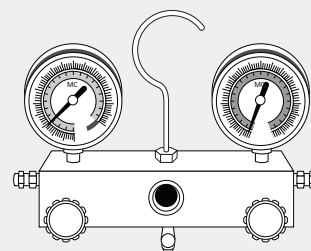
Anslut kylmedelrören

5



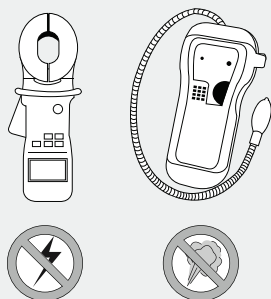
Anslut kablarna

6



Evakuera kylsystemet

7

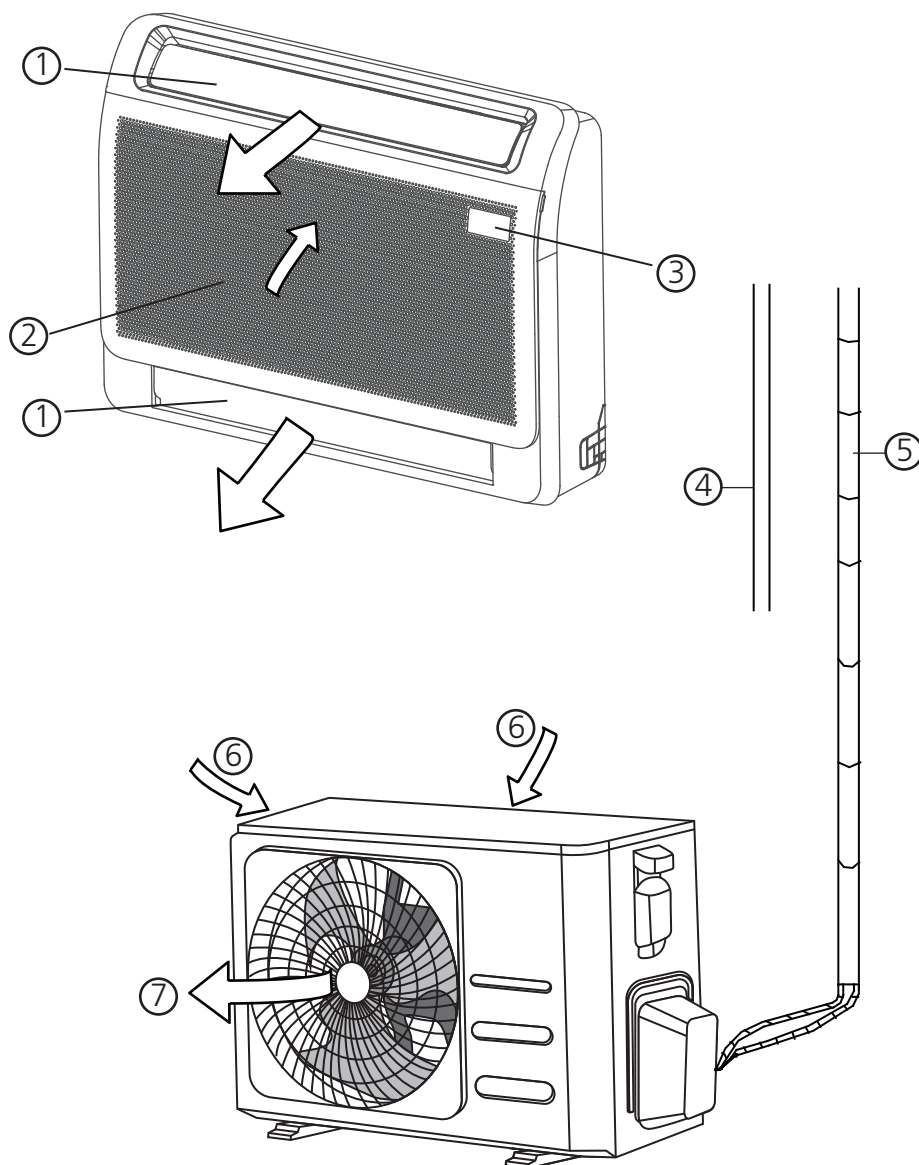


Utför ett test

ENHETENS DELAR

● OBSERVATION OM BILDER:

Rör och slangar kan anslutas på enhetens vänster-, höger-, bak- och undersida. Välj metoden för rörläggning enligt det faktiska behovet. Illustrationerna i denna manual är för förklarande ändamål. Det faktiska formatet på inomhusenhet kan skilja sig något. Din apparats faktiska fysiska form ska råda.



- ① Lamell (vid luftutloppet)
- ② Luftintag (med luftfilter installerat)
- ③ Skärm
- ④ Dräneringsrör

- ⑤ Anslutningsrör
- ⑥ Luftintag
- ⑦ Luftutlopp

OBS: Installationen måste utföras i enlighet med kraven i lokala och nationella standarder. Installationen kan skilja sig något mellan olika områden.

MONTERA INOMHUSENHETEN

Monteringsanvisningar - inomhusenheten

OBS

Panelen bör monteras efter att rörläggningen och kabeldragningen har slutförts.

1 Välj monteringsplats

Välj en lämplig plats innan inomhusenheten monteras. Följande är riktlinjer som hjälper dig att välja en lämplig plats för enheten.

Korrekt monteringsplats ska uppfylla följande standarder:

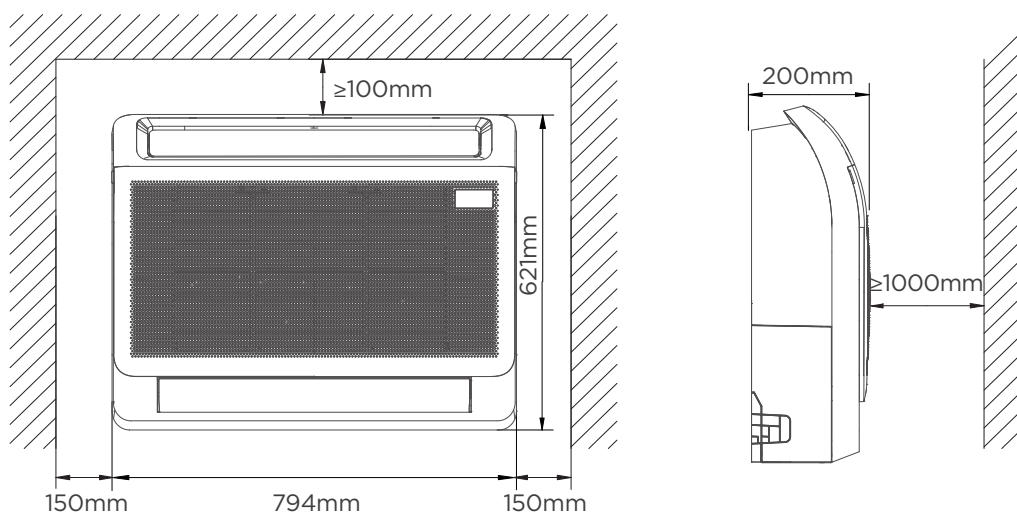
- | | | |
|---|---|---|
| <input checked="" type="checkbox"/> Tillräckligt med utrymme för montering och underhåll. | <input checked="" type="checkbox"/> Tillräckligt med utrymme för att ansluta rör och dräneringsrör. | <input checked="" type="checkbox"/> Ingen direkt strålning från värmeelement. |
| <input checked="" type="checkbox"/> Luftintaget och luftutloppet är inte blockerade. | <input checked="" type="checkbox"/> Luftflödet kan fylla hela rummet. | <input checked="" type="checkbox"/> Väggen ska kunna bära vikten av inomhusenheten. |

Montera INTE enheten på följande platser:

- | | |
|---|---|
| <input type="checkbox"/> Områden med oljeutvinning eller hydraulisk spräckning | <input type="checkbox"/> Inneslutna utrymmen såsom skåp |
| <input type="checkbox"/> Kustområden med hög salthalt i luften | <input type="checkbox"/> Kök som använder naturgas |
| <input type="checkbox"/> Områden med frätande gaser i luften t.ex. heta källor. | <input type="checkbox"/> Områden med starka elektromagnetisk strålning |
| <input type="checkbox"/> Områden som upplever strömavbrott såsom fabriker | <input type="checkbox"/> Områden där brandfarliga material eller gaser förvaras. |
| | <input type="checkbox"/> Rum med hög luftfuktighet såsom badrum eller tvättstugor |

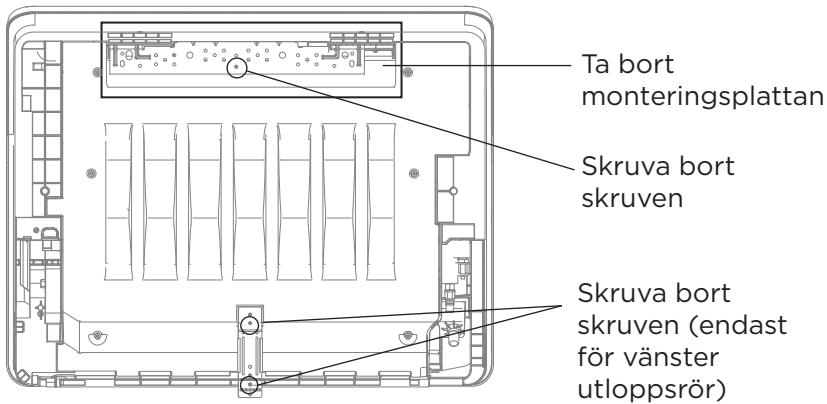
Rekommenderade avstånd mellan inomhusenheten

Avståndet mellan den monterade inomhusenheten ska uppfylla specifikationerna som visas i följande diagram.



2 Montera huvudenheten

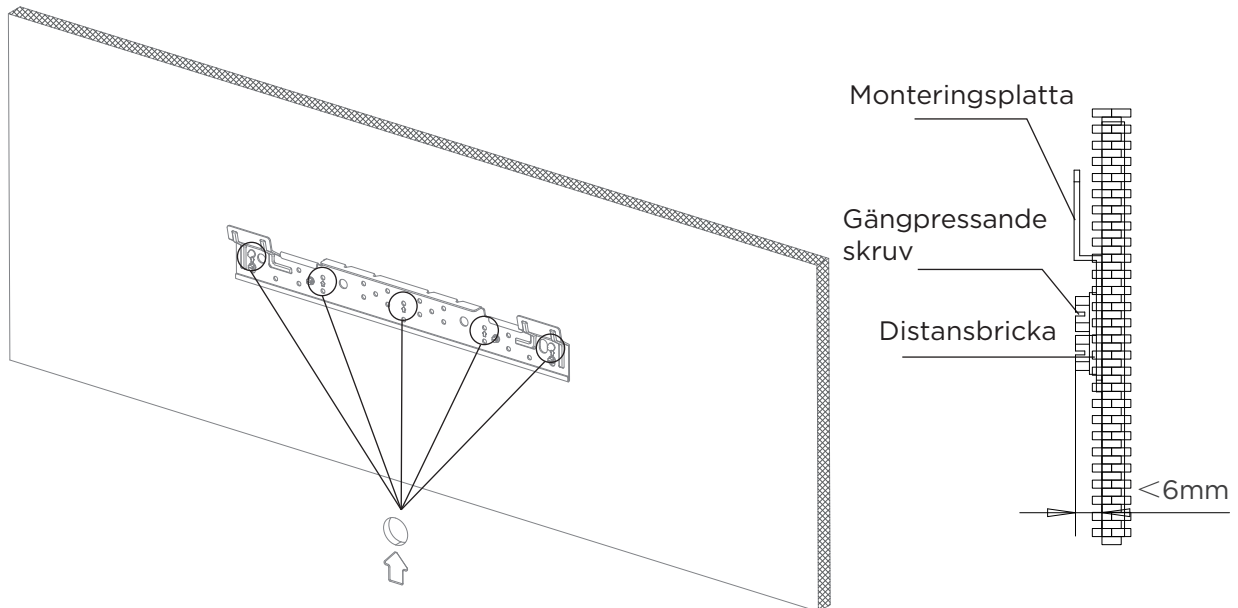
- Skruva bort skruvarna för att ta bort monteringsplattan från enheten.



OBS:

Om röret kommer ut på vänster sida måste skruvarna på den nedre monteringsplattan skruvas bort. Om röret kommer ut i andra riktningar är det inte nödvändigt.

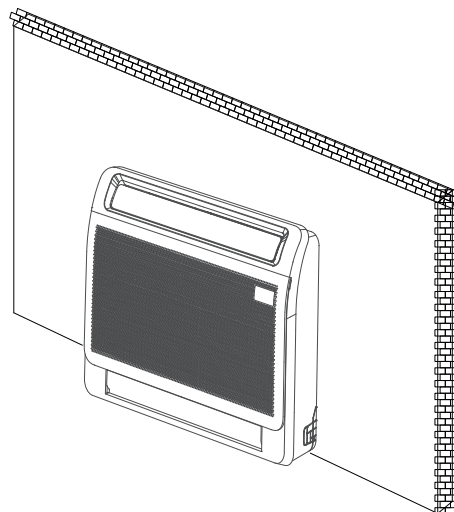
- Fäst monteringsplattan på väggen med gängpressande skruvar. OBS: Det rekommenderas att den monteras på väggen enligt upphängningshålet som indikeras av pilen på monteringsplattan. Monteringsplattan måste monteras horisontellt.



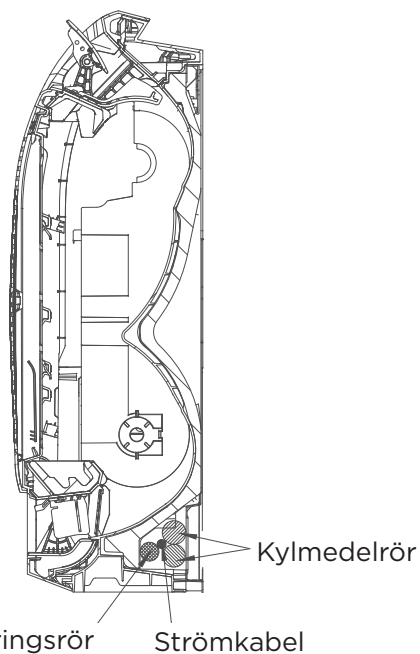
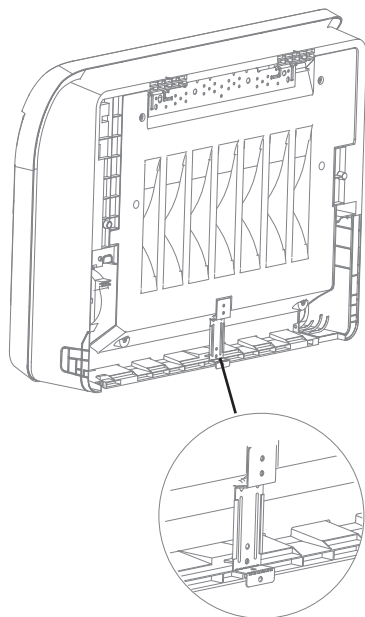
- Häng inomhusenheten på monteringsplattan (enhetens undersida kan vidröra golvet eller vara upphängd, men enheten måste monteras vertikalt).

OBS:

Efter installationen ska enheten hållas horisontell, utan lutning.



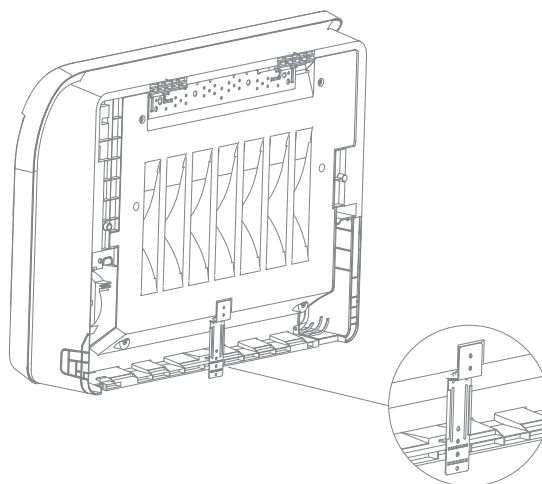
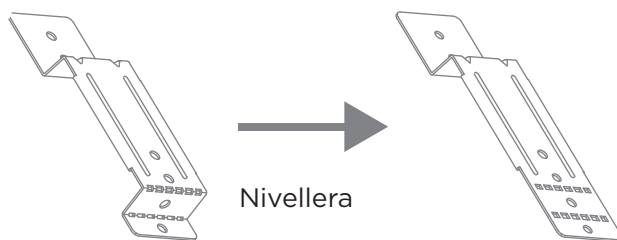
- Montera med nedre monteringsplatta Montera utan sockel
Den nedre monteringsplattan fästs direkt på väggen.



● OBS:

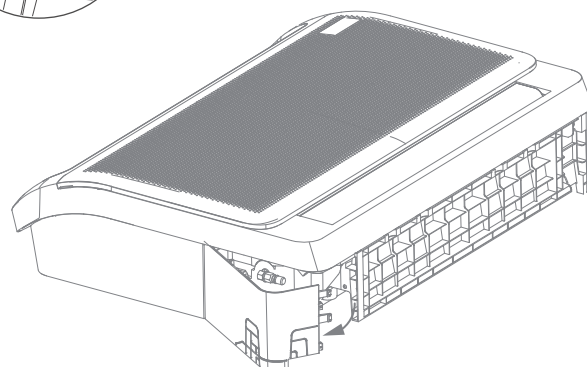
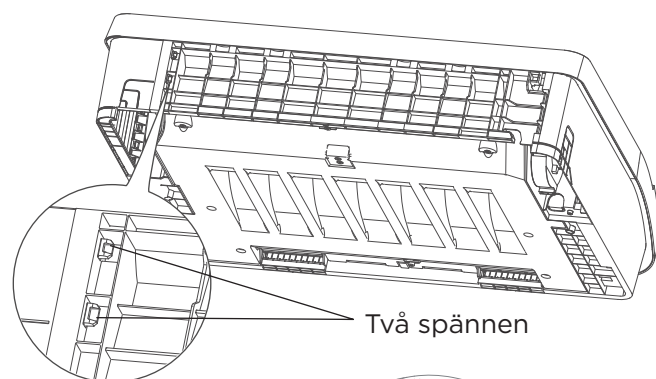
För att dränera smidigt måste placeringen av dräneringsröret följa figuren ovan när utloppet sker via höger rör.

- Monter med sockel
Använd ett verktyg för att nivellera den nedre monteringsplattan fäst den på sockeln.

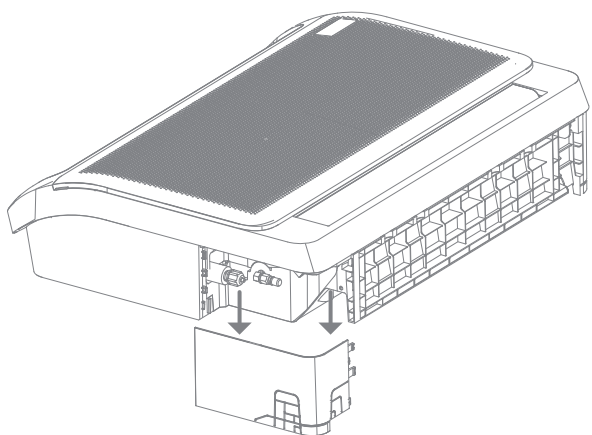


**Steg 3:
Demontera inomhusenheten för att ansluta rören**

1. Öppna täckplattan för det nedre röret och tyck och håll de två nedersta spännena nedtryckta och vrid sedan för att öppna täckplattan för röret.



2. Ta bort täckplattan.
Ta bort rörets täckplatta och montera de inre och yttre anslutningsrören.



● OBS:

Montera de mindre rören först och sedan de stora rören.
Alla bilder i denna handbok är endast för demonstrationsändamål. Den luftkonditionering du har köpt kan vara något annorlunda i design, men har snarlik form.

**Steg 4:
Nätverksadress inställd (vissa modeller)**

(Endast för modeller med multifunktionskretskort med XYE-gränssnitt (tillval).)
Varje luftkonditionering i nätverket har endast en nätverksadress för att skilja den från andra. Luftkonditioneringens adresskod i nätverket kan ställas in med kodbrytarna F1 och ENC3 på multifunktionskretskortet i inomhusenheten - inställningsintervallet är 0-63. (multifunktionskretskort (tillval))

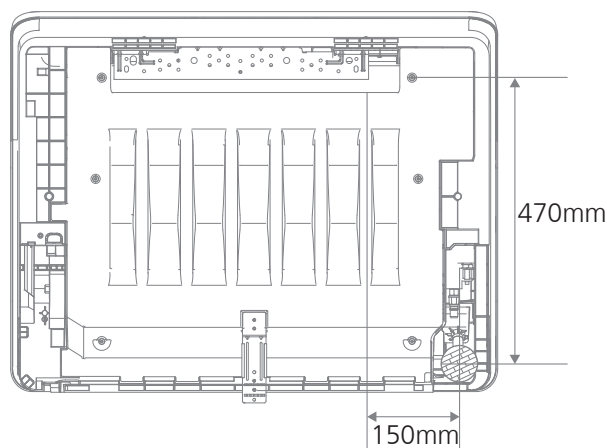
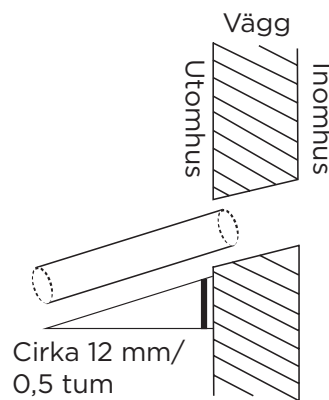
Växlingsbrytarens inställning		Nätverkets adresskod
F1	ENC3	
		00-15
		16-31
		32-47
		48-63

**Steg 5:
Borra hål i väggen för rör och ledningar.**

- Bestäm vägghålens placering baserat på utomhusenhetens placering.
- Använd ett borr på 65 mm (2,5 tum) eller 90 mm (3,54 tum) (beroende på modellen) och borra ett hål i väggen. Säkerställ att hålet borraras med en svag nedåtlutning så att den utvändiga änden av hålet är cirka 12 mm (0,5 tum) lägre än den invändiga. Detta garanterar en korrekt vattenavrinning.
- Placera den skyddande väggmanschetten i hålet. Detta skyddar kanterna på hålet och hjälper till att täta det när monteringen avslutas.

⚠ FÖRSIKTIGHET

När du borrar hål i väggen ska du se till att undvika ledningar, rör och andra känsliga delar.



Rekommenderad placering och storlek för bakre utloppsrör genom hål i väggen

Steg 6: Ansluta dräneringsslangen

Dräneringsröret används för att leda bort vatten från enheten. Felaktig montering kan orsaka skador på enheten och egendom.

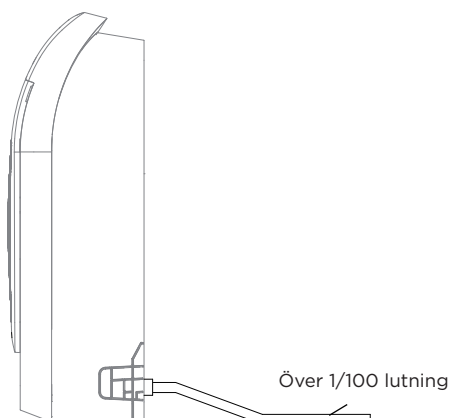
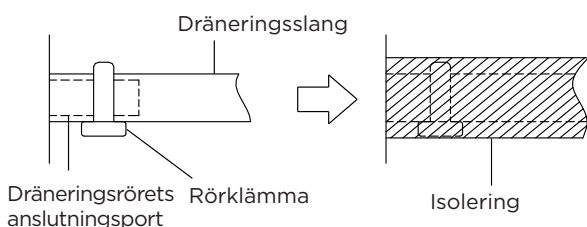
⚠ FÖRSIKTIGHET

- Isolera alla rör för att förhindra kondensbildning som kan leda till vattenskador.
- Om dräneringsröret är böjt eller felaktigt monterat kan vatten läcka och orsaka funktionsfel i vattennivåbrytaren.
- I läget HEAT (VÄRME) avleder utomhusenheten vatten. Säkerställ att dräneringsslangen placeras på en lämplig plats för att undvika vattenskador och risk för halka.
- Dra INTE i dräneringsröret med för stor kraft. Detta kan koppla bort det.

● OBSERVERA FÖLJANDE NÄR DU KÖPER RÖR

Monteringen kräver ett polyetylenrör (yttre diameter = 3,7–3,9 cm, inre diameter = 3,2 cm), som kan köpas i din lokala järnhandel eller hos återförsäljaren.

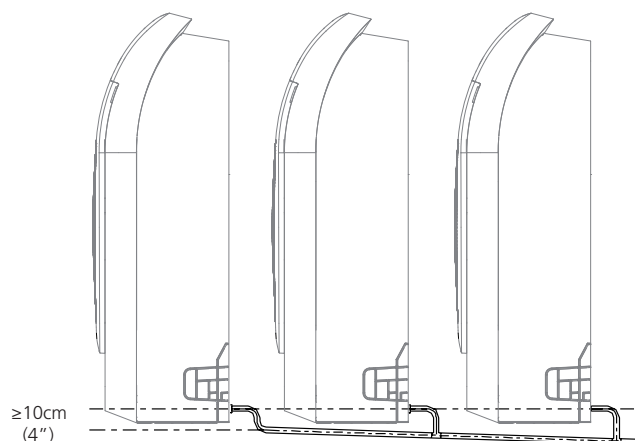
1. Täck dräneringsröret med värmeisolering för att förhindra kondens och läckage.
2. Fäst dräneringsslangens utlopp på enhetens utloppsror. Linda in slangens utlopp och fäst den ordentligt med en slangklämma.



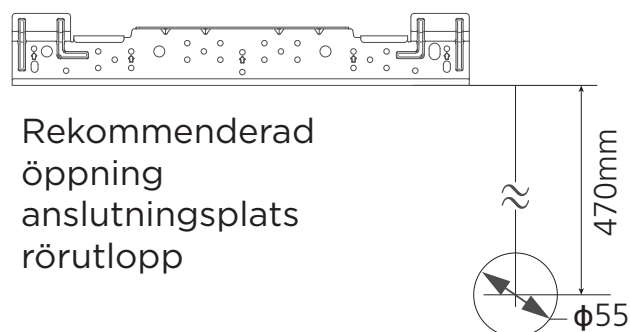
● OBSERVERA FÖLJANDE VID INSTALLATIONEN AV DRÄNERINGSRÖR

- När du använder en förlängd dräneringsslang ska du dra åt inomhusanslutningen med en extra skyddsslang. Detta förhindrar att den lossnar.
- Dräneringsröret ska luta nedåt med minst 1/100 lutning för att förhindra att vatten rinner tillbaka in i luftkonditioneringen.
- Felaktig montering kan orsaka att vatten rinner tillbaka in i enheten och orsakar översvämning.

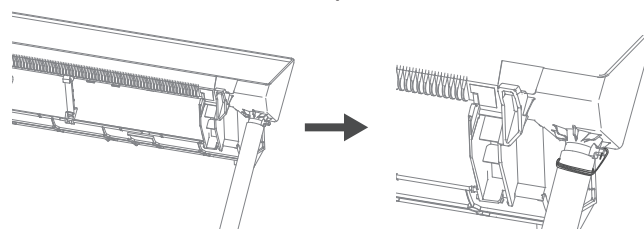
OBS: När flera dräneringsrör kopplas ihop ska de monteras enligt bilden.



För att garantera en smidig dränering måste höjdskillnaden mellan väggutloppet och upphängningsplattan vara större än 470 mm.



Fixeringskrav för dräneringsrör
När du monterar dräneringsröret (medföljer ej) ska det fästas med ett buntband eller ett rep.



MONTERA UTOMHUSENHETEN

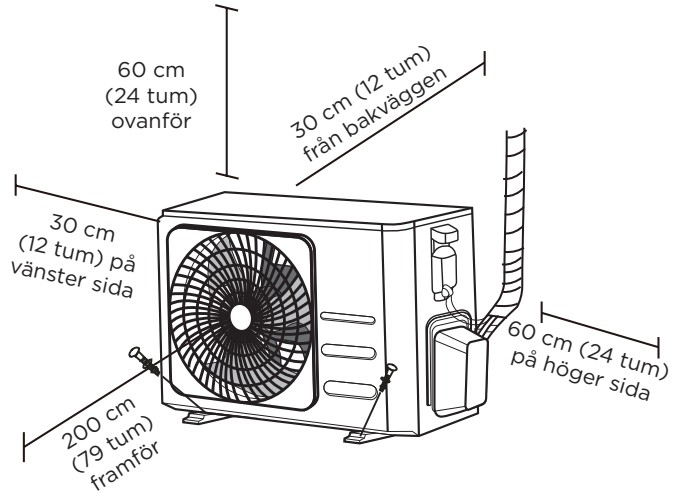
Monteringsanvisningar - utomhusenheten

1 Välj monteringsplats

Välj en lämplig plats innan utomhusenheten monteras. Följande är riktlinjer som hjälper dig att välja en lämplig plats för enheten.

Korrekt monteringsplats ska uppfylla följande standarder:

- ☑ Uppfyller alla utrymmeskrav som kan ses i avsnittet Krav på monteringsutrymme ovan.
- ☑ God luftcirkulation och ventilering.
- ☑ Fast och stabil - att platsen kan bära enheten och inte vibrerar.
- ☑ Att bullret från enheten inte stör andra personer.
- ☑ Skyddas mot långvarig exponering för direkt solljus eller regn.
- ☑ När snöfall förväntas ska du vidta lämpliga åtgärder för att förhindra isbildning och skador på spolarna.



OBS Montera enheten i enlighet med lokala föreskrifter och bestämmelser, det kan finnas mindre skillnader mellan olika regioner.

⚠ FÖRSIKTIGHET:

Särskild hänsyn att iaktta vid extremt väder

Om enheten utsätts för kraftig vind:

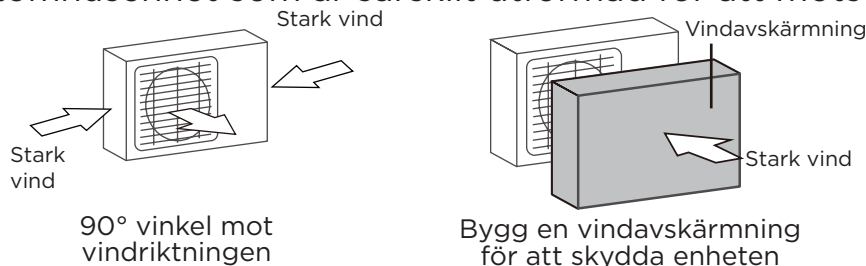
Montera enheten så att luftutloppets fläkt är i en 90° vinkel mot vindriktningen. Om det behövs ska du bygga en barriär framför enheten för att skydda den från extremt kraftiga vindar. Se bilderna nedan.

Om enheten ofta utsätts för kraftigt regn eller snö:

Bygg ett skydd ovanför enheten för att hålla den borta från regn eller snö. Var noga med att inte blockera luftflödet runt enheten.

Om enheten ofta utsätts för saltluft (vid kusten):

Använd en utomhusenhet som är särskilt utformad för att motstå korrosion.



MONTERA INTE enheten på följande platser:

- ⊘ Nära ett hinder som kan blockera luftintaget och luftutloppet.
- ⊘ Nära en offentlig gata, trånga områden eller där ljudet från enheten kan störa andra.
- ⊘ I närheten av djur eller växter som kan skadas av varm luft från luftutloppet.
- ⊘ I närheten av någon källa med brännbara gaser.
- ⊘ På en plats utsätts för stora mängder damm.
- ⊘ På en plats som utsätts för en överdriven mängd salt luft.

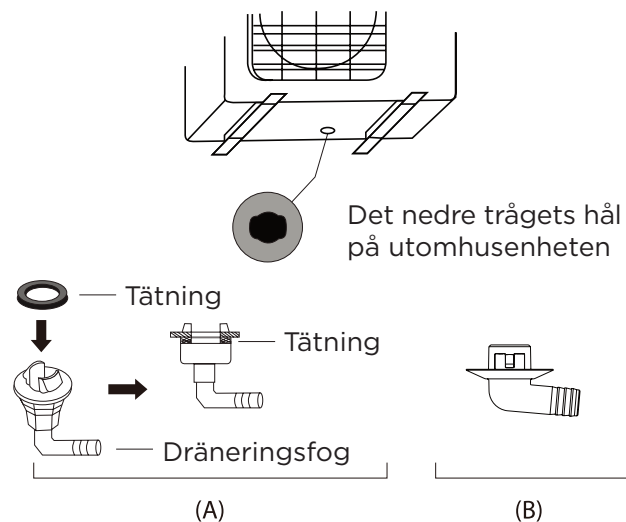
Innan du bultar fast utomhusenheten måste dräneringskopplingen monteras längst ner på enheten. Observera att det finns två olika typer av dräneringsanslutningar beroende på typen av utomhusenhet.

Om dräneringsanslutningen levereras med en gummitätning (se Fig. A), ska du göra följande:

1. Sätt fast gummitätningen på änden av dräneringsanslutningen som ska anslutas till utomhusenheten.
2. För in dräneringsanslutningen i hålet i enhetens nedre tråg.
3. Roter dräneringsanslutningen 90° tills den klickar på plats med framsidan av enheten riktad framåt.
4. Anslut en förlängning för dräneringsslangen (medföljer ej) till dräneringsanslutningen för att leda bort vatten från enheten när den värmer upp.

Om dräneringsanslutningen levereras med en gummitätning (se Fig. B), ska du göra följande:

1. För in dräneringsanslutningen i hålet i enhetens nedre tråg. Dräneringsanslutningen klickar på plats.
2. Anslut en förlängning för dräneringsslangen (medföljer ej) till dräneringsanslutningen för att leda bort vatten från enheten när den värmer upp.



! I KALLA KLIMAT

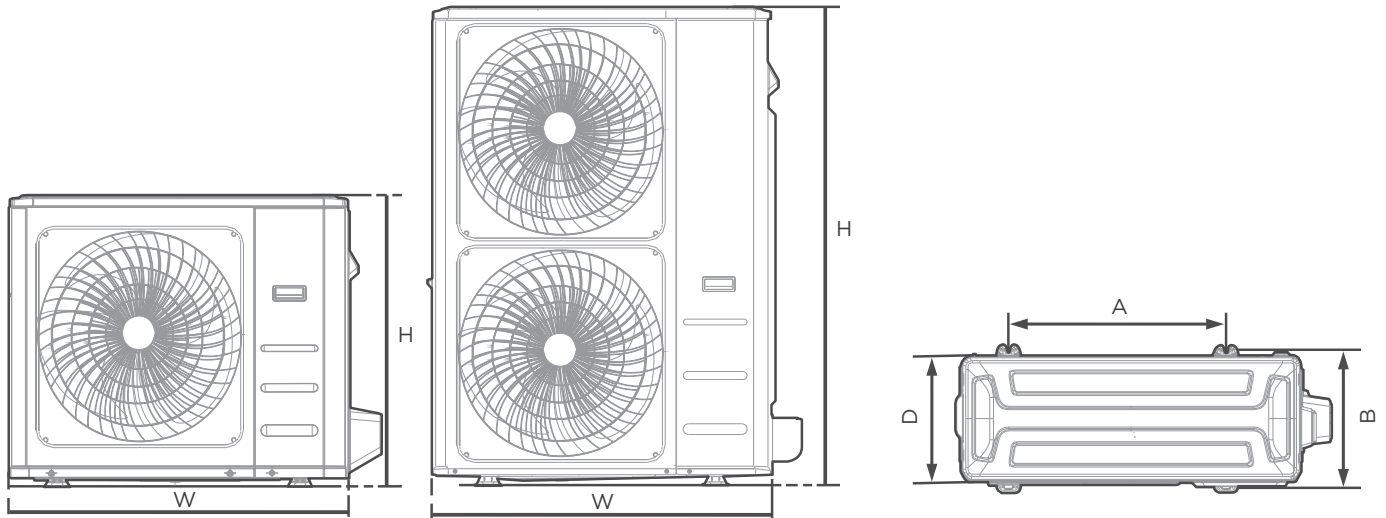
I kalla klimat ska du säkerställa att dräneringsslangen är så vertikal som möjligt för att säkerställa snabb vattenavrinning. Om vattnet rinner av för långsamt kan det frysa i slangen och orsaka så att enheten översvämmas.

Utomhusenheten kan förankras i marken eller på ett väggfäste med bultar (M10). Förbered enhetens monteringsbas enligt måtten nedan.

ENHETENS MONTERINGSMÅTT

Här följer en lista över olika storlekar på utomhusenheten och avståndet mellan monteringsfötterna. Förbered enhetens monteringsbas enligt måtten nedan.

Typer av utomhusenheter och respektive specifikationer (utomhusenhet av split-typ)



Vy framifrån

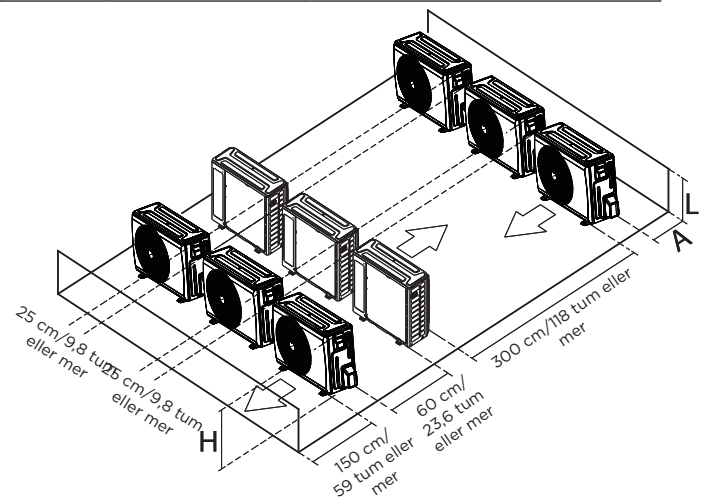
Vy ovanifrån

(enhet: mm/tum)

Utomhusenhetens mått B x H x D	Monteringsmått	
	Avstånd A	Avstånd B
760 x 590 x 285 (29,9 x 23,2 x 11,2)	530 (20,85)	290 (11,4)
780 x 540 x 250 (30,7 x 21,25 x 9,85)	549 (21,6)	276 (10,85)
770 x 555 x 300 (30,3 x 21,85 x 11,8)	487 (19,2)	298 (11,7)
810 x 558 x 310 (31,9 x 22 x 12,2)	549 (21,6)	325 (12,8)
845 x 700 x 320 (33,27 x 27,5 x 12,6)	560 (22)	335 (13,2)
900 x 860 x 315 (35,4 x 33,85 x 12,4)	590 (23,2)	333 (13,1)
945 x 810 x 395 (37,2 x 31,9 x 15,55)	640 (25,2)	405 (15,95)
990 x 965 x 345 (38,98 x 38 x 13,58)	624 (24,58)	366 (14,4)
938 x 1369 x 392 (36,93 x 53,9 x 15,43)	634 (24,96)	404 (15,9)
900 x 1170 x 350 (35,4 x 46 x 13,8)	590 (23,2)	378 (14,88)
800 x 554 x 333 (31,5 x 21,8 x 13,1)	514 (20,24)	340 (13,39)
845 x 702 x 363 (33,27 x 27,6 x 14,3)	540 (21,26)	350 (13,8)
946 x 810 x 420 (37,24 x 31,9 x 16,53)	673 (26,5)	403 (15,87)
946 x 810 x 410 (37,24 x 31,9 x 16,14)	673 (26,5)	403 (15,87)
952 x 1333 x 410 (37,5 x 52,5 x 16,14)	634 (24,96)	404 (15,9)
952 x 1333 x 415 (37,5 x 52,5 x 16,34)	634 (24,96)	404 (15,9)
890 x 673 x 342 (35 x 26,5 x 13,46)	663 (26,1)	354 (13,94)
765 x 555 x 303 (30,1 x 21,8 x 11,9)	452 (17,8)	286 (11,3)
805 x 554 x 330 (31,7 x 21,8 x 12,9)	511 (20,1)	317 (12,5)

Rader av monteringar i serie
Relationerna mellan H, A och L är som följer.

	L	A
$L \leq H$	$L \leq 1/2 H$	25 cm/9,8 tum eller mer
	$1/2 H < L \leq H$	30 cm/11,8 tum eller mer
$L > H$	Kan inte monteras	



Ansluta kylmedelrör

När du ansluter kylmedelrör, **LÅT INTE** ämnen eller gaser andra än det indikerade kylmedlet komma in i enheten. Andra gaser eller ämnen reducerar enhetens kapacitet och kan orsaka onormalt högt tryck i kylmedelcykeln. Detta kan orsaka explosion och personskador.

Anmärkningar om rörlängd och höjdskillnad

Längden på kylmedierören påverkar enhetens prestanda och energieffektivitet. Den nominella effektiviteten testas på enheter med en rörlängd på 5 m (16,5 fot). För produkter från Thailand, Indonesien, Mexiko, Kina Taiwan osv. är standardrörlängden 7,5 m (25 fot). En minsta rörlängd på 3 m krävs för att minimera vibrationer och överdrivet buller.

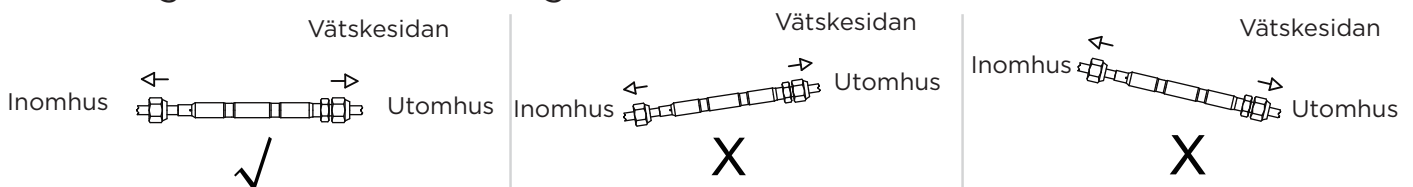
Säkerställ att längden på kylmedelröret, antalet böjar och höjdskillnaden mellan inomhus- och utomhusenheten uppfyller kraven som visas i följande tabell:

Maximal längd och fallhöjd per modell. (Enhet: m/fot.)

Typ av modell	Kapacitet (Btu/h)	Rörens längd	Maximal fallhöjd
Frekvensomriktad split-typ för Australien och EU	<15K	25/82	10/32,8
	≥15K-<24K	30/98,4	20/65,6
	≥24K-<36K	50/164	25/82
	≥36K-≤60K	75/246	30/98,4
Annan split-typ	12K	15/49	8/26
	18K-24K	25/82	15/49
	30K-36K	30/98,4	20/65,6
	42K-60K	50/164	30/98,4

⚠ FÖRSIKTIGHET Markera typskylten med det installerade munstycket (för vissa modeller).

- Köp kopplingarna enligt kraven i handboken.
- Se diagrammet vid montering.



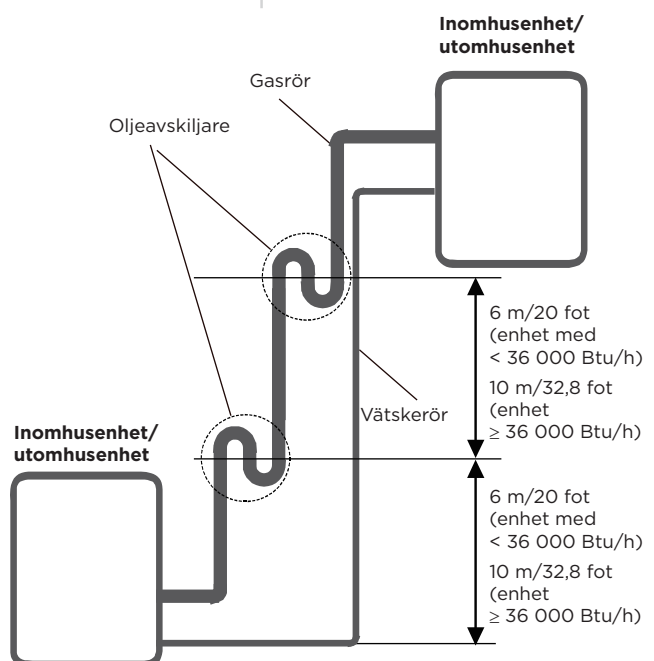
⚠ FÖRSIKTIGHET

Oljeavskiljare

Om olja flödar tillbaka till utomhusenhetens kompressor kan detta orsaka vätskekompression eller försämring av oljeåterföringen. Oljeavskiljare i rör för stigande gas kan förhindra detta.

En oljeavskiljare ska monteras varje 6 m (20 fot) på vertikala sugledningar (enhet med < 36 000 Btu/h).

En oljeavskiljare ska monteras varje 10 m (32,8 fot) på vertikala sugledningar (enhet med ≥ 36 000 Btu/h).



Anslutningsanvisningar - kylmedelrör

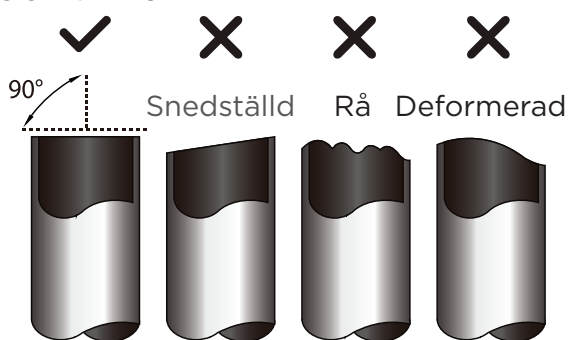
⚠ FÖRSIKTIGHET

- Förgreningsröret måste monteras horisontellt. En vinkel på mer än 10° kan orsaka funktionsfel.
- Montera **INTE** anslutningsröret tills både inomhus- och utomhusenheterna har monterats.
- Isolera både gas- och vätskerören för att förhindra vattenläckage.

Steg 1: Kapa rör

Vid förberedelse av kylmedelrör ska du garantera att de kapas och flänsas korrekt. Detta garanterar effektiv drift och minimerar behovet av framtida underhåll.

- Mät avståndet mellan inomhus- och utomhusenheterna.
- Använd en rörkapare för att kapa röret något längre än det uppmätta avståndet.
- Säkerställ att röret är kapat i exakt 90° vinkel.



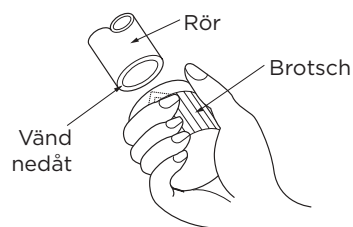
💡 DEFORMERA INTE RÖRET VID KAPNING

Var extra försiktig så att du inte skadar, bucklar eller deformerar röret när det kapas. Detta reducerar enhetens värmeeffektivitet drastiskt.

Steg 2: Ta bort grader

Grader kan påverka den lufttäta förseglingen när kylmedelrör ansluts. De måste avlägsnas helt.

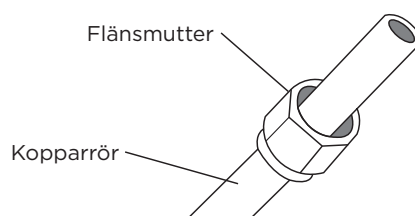
- Håll röret nedåtlutat för att förhindra att grader faller in i röret.
- Använd ett gradningsverktyg eller en gradningsmaskin för att ta bort alla grader från den kapade delen av röret.



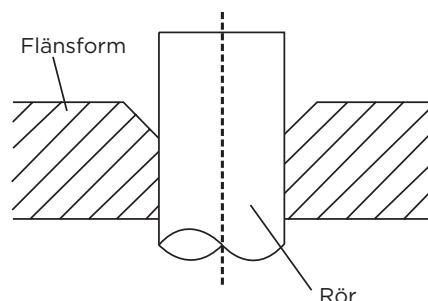
Steg 3: Flänsa rörändar

Korrekt flänsning är avgörande för att uppnå en lufttät försegling.

- Efter att du har avlägsnat grader från det kapade röret ska du tätä ändarna med PVC-tejp för att förhindra att främmande material tränger in i röret.
- Isolera röret med isoleringsmaterial.
- Placera flänsmuttrar på båda ändarna av röret. Säkerställ att de pekar i rätt riktning eftersom du inte kan sätta på dem eller ändra deras riktning efter att de har flänsats.

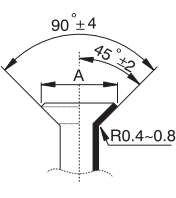


- Ta bort PVC-tejpen från rören när du är redo att skapa flänsarna.
- Kläm fast flänsen på rörets ände. Rörets ände måste sticka utanför flänsen.



- Placera flänsverktyget på formen.
- Vrid handtaget på flänsverktyget medurs tills röret är helt flänsat. Flänsa röret enligt måtten.

RÖRFÖRLÄNGNING UTÖVER FLÄNSEN

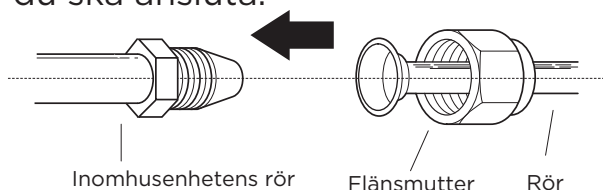
Rörmått	Åtdragning- moment	Flänsmått (A) (enhet: mm/tum)		Flänsform
		Min.	Max.	
Ø 6,35 (Ø 1/4 tum)	18-20 N·m (180-200 kgf·cm)	8,4/0,33	8,7/0,34	
Ø 9,52 (Ø 3/8 tum)	32-39 N·m (320-390 kgf·cm)	13,2/0,52	13,5/0,53	
Ø 12,7 (Ø 1/2 tum)	49-59 N·m (490-590 kgf·cm)	16,2/0,64	16,5/0,65	
Ø 16 (Ø 5/8 tum)	57-71 N·m (570-710 kgf·cm)	19,2/0,76	19,7/0,78	
Ø 19 (Ø 3/4 tum)	67-101 N·m (670-1010 kgf·cm)	23,2/0,91	23,7/0,93	
Ø 22 (Ø 7/8 tum)	85-110 N·m (850-1100 kgf·cm)	26,4/1,04	26,9/1,06	

- Ta bort flänsverktyget och flänsformen och inspektera sedan rörets ände beträffande sprickor och att flänsen är jämn.

Steg 4: Ansluta rören

Anslut kopparrören till inomhusenheten först och sedan till utomhusenheten. Du bör först ansluta lågtrycksröret och sedan högtrycksröret.

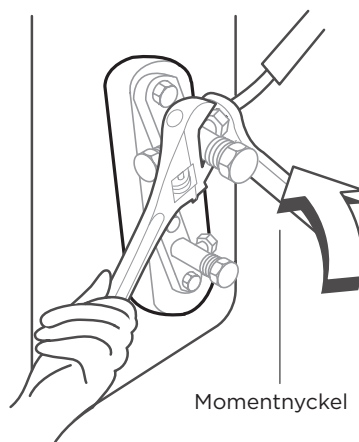
- När du ansluter muttrarna till flänskopplingarna ska du applicera ett tunt lager kylmedelolja på de flänsade rörändarna.
- Justera centrum på de två rör som du ska ansluta.



- Dra åt flänsmuttern ordentligt för hand.
- Greppa muttern på enhetens rör med en skiftnyckel.
- Håll muttern stadigt och använd en momentnyckel för att dra åt flänsmuttern enligt vridmomentvärdena i tabellen ovan.

● OBS!

Använd både en skiftnyckel och en momentnyckel vid anslutning eller bortkoppling av rör till/från enheten.



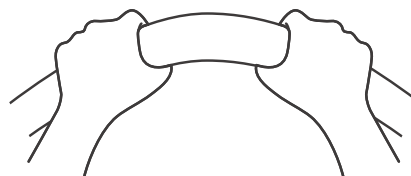
⚠ FÖRSIKTIGHET

- Se till att linda isolering runt rören. Direkt kontakt med den blottade ledningen kan orsaka brännskador eller köldskador.
- Säkerställ att röret är korrekt anslutet. För hög åtdragning kan skada kragen och för låg åtdragning kan leda till läckage.

● OBSERVERA FÖLJANDE FÖR MINSTA BÖJNINGSRADIE

Böj röret försiktigt i mitten enligt diagrammet nedan. Böj **INTE** röret mer än 90° eller mer än 3 gånger.

Använd ett lämpligt verktyg



min. radie 10 cm (3,9 tum)

- När kopparrören är anslutna till inomhusenheten ska du linda ihop strömkabeln, signalkabeln och rören med tejp.

● OBS!

Fläta **INTE** samman signalkabeln med andra kablar. När dessa föremål paketeras tillsammans. Fläta **INTE** samman eller kors signalkabeln med någon annan kabel.

- För denna rörledning genom väggen och anslut den till utomhusenheten.

- Isolera all rörledning inklusive ventilerna på utomhusenheten.
- Öppna avstängningsventilerna på utomhusenheten för att starta flödet av kylmediet mellan inomhus- och utomhusenheten.

FÖRSIKTIGHET

Kontrollera att det inte finns något läckage av kylmedium efter att installationsarbetet är slutfört. Om det uppstår kylmedieläckage, vädra området omedelbart och evakuera systemet (se avsnittet om luftevakuering i denna manual).

KABELANSLUTNING

VARNING

LÄS DESSA REGELVERK INNAN DU UTFÖR NÅGOT ELARBETE.

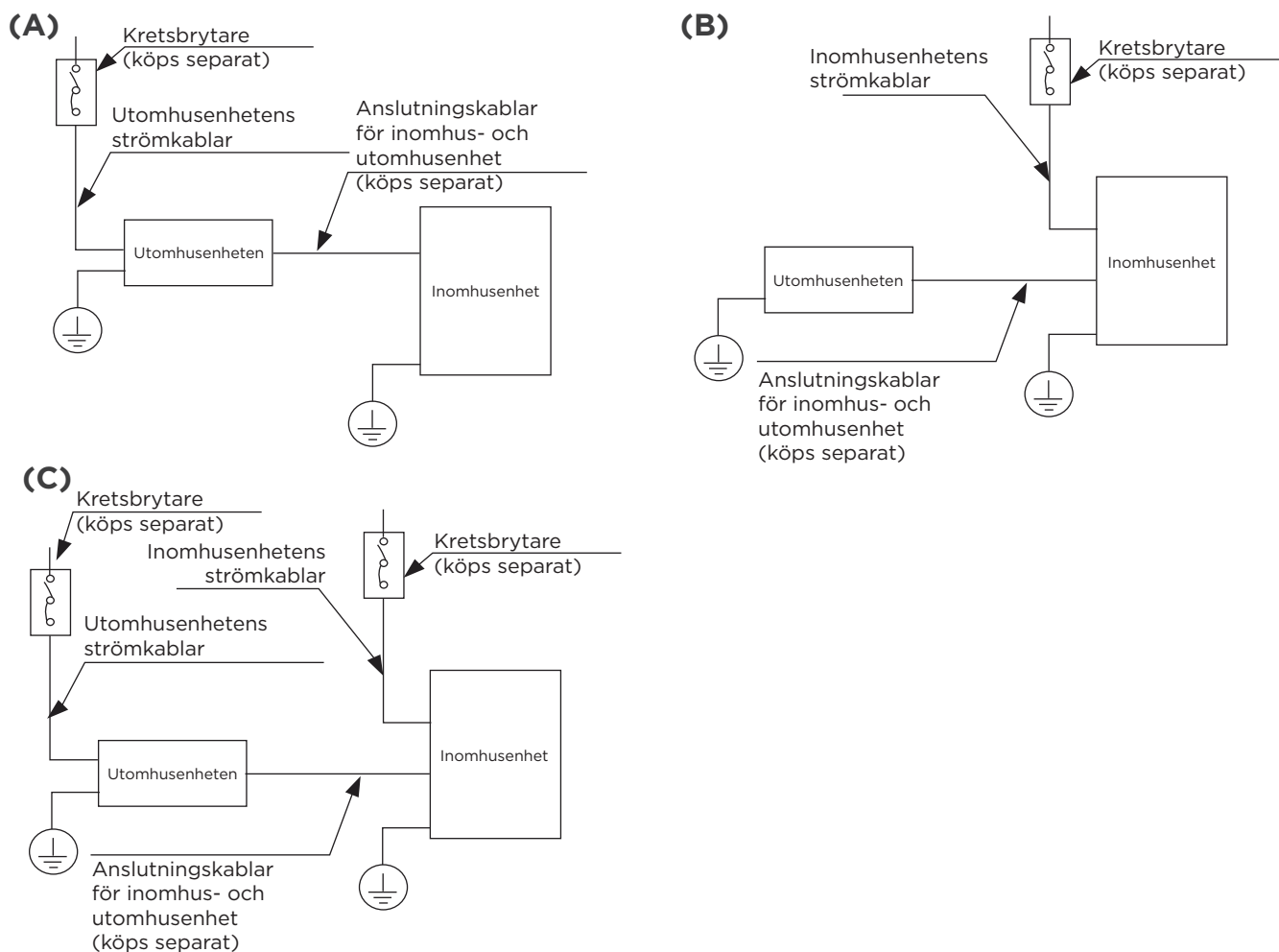
- All kabeldragning måste uppfylla lokala och nationella elektriska föreskrifter och regler samt installeras av en licensierad elektriker.
- Alla elektriska anslutningar måste utföras i enlighet med kopplingsschemat som finns på panelerna på inomhus- och utomhusenheterna.
- Avbryt arbetet omedelbart om ett allvarligt säkerhetsproblem med strömförsörjningen uppstår. Förklara ditt resonemang för kunden och vägra att installera enheten tills säkerhetsproblemet är åtgärdat.
- Nätspänningen bör ligga inom 90–110 % av märkspänningen. Otillräcklig strömförsörjning kan orsaka funktionsfel, elektrisk stöt eller brand.
- Om strömmen ansluts till en fast installation ska ett överspänningsskydd och en huvudströmbrytare installeras.
- Om strömmen ansluts till fast kabeldragning ska en strömbrytare eller kretsbytare som kopplar bort alla poler och har ett kontaktavstånd på minst 3 mm (1/8 tum) ingå i den fasta kabeldragningen. Den behöriga teknikern måste använda en godkänd kretsbytare eller strömbrytare.
- Anslut endast enheten till en individuell strömkrets. Anslut inte någon annan apparat till samma uttag.
- Säkerställ att luftkonditioneringen är korrekt jordad.
- Alla kablar måste vara ordentligt anslutna. Lösa kablar kan orsaka att terminalen överhettas vilket resulterar i funktionsfel och eventuell brand.
- Låt inte kablar vidröra eller vila mot kylmedelrör, kompressorn eller några rörliga delar i enheten.
- Om enheten har ett extra elektrisk värmeelement måste det monteras minst 1 meter (40 tum) från brännbara material.
- För att undvika elektrisk stöt ska du aldrig vidröra de elektriska komponenterna strax efter att strömförsörjningen har kopplats bort. Vänta alltid minst 10 minuter efter att strömmen har kopplats bort innan du vidrör de elektriska komponenterna.
- Säkerställ att du inte korsar elektriska kablar med signalkablar.
- Enheten måste anslutas till huvuduttaget. Normalt måste strömförsörjningen ha en impedans på 32 ohm.
- Ingen annan utrustning får anslutas till samma strömkrets.
- Anslut utomhusenhetens kablar innan du ansluter inomhusenhetens.

VARNING

KOPPLA BORT SYSTEMETS NÄTSTRÖM INNAN DU UTFÖR NÅGOT ELARBETE ELLER NÅGON KABELDRAGNING.

OBSERVATION OM STRÖMBRYTAREN

En strömbrytare eller jordfelsbrytare med skyddsanordning ska användas (köps separat).



OBS: Diagrammen är endast i förklarande syfte. Din maskin kan vara något annorlunda. Din apparats faktiska fysiska form ska råda.

Kabeldragning för utomhusenheten

⚠ VARNING

Koppla bort systemets nätström innan du utför något elarbete eller någon kabeldragning.

1. Förbered kabeln för anslutning
 - a. Du måste först välja rätt kabelstorlek. Se till att du använder H07RN-F-kablar.

Minsta tvärsnittsarea för ström- och signalkablar (för referens)

Nominell strömförbrukning för apparat (A)	Nominell tvärsnittsarea (mm ²)
> 3 och ≤ 6	0,75
> 6 och ≤ 10	1
> 10 och ≤ 16	1,5
> 16 och ≤ 25	2,5
> 25 och ≤ 32	4
> 32 och ≤ 40	6

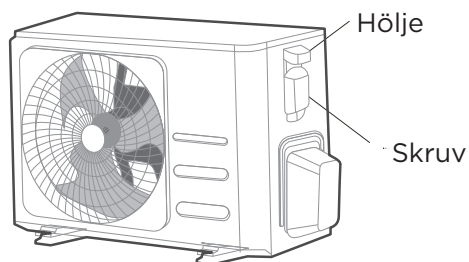
VÄLJ RÄTT KABELSTORLEK

Typen av strömkabel, signalkabel, säkring och strömbrytare bestäms av enhetens maximala ström. Maximal ström anges på typskylten som kan hittas på enhetens sidopanel. Se denna typskylt för att välja rätt kabel, säkring eller strömbrytare.

- Använd en kabelskalare för att ta bort gummihöljet från båda ändarna av signalkabeln så att cirka 15 cm (5,9 tum) ledare blottläggs.
- Ta bort isoleringen från ändar.
- Använd ett krimpverktyg för att krimpa U-kabelskor i ändarna.

OBS: När du ansluter kablarna ska du noggrant följa kopplingschemat som kan hittas på insidan av elkontrollenhetens lucka.

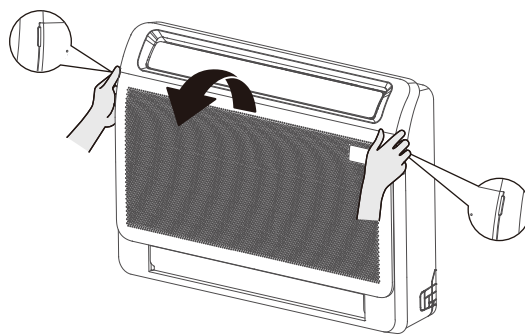
- Ta bort elskyddet på utomhusenheten. Om det inte finns något skydd på utomhusenheten ska du skruva bort bultarna från underhållsluckan och ta bort skyddet.



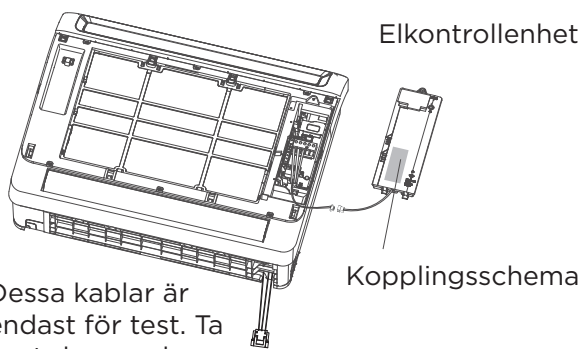
- Anslut u-kabelskor till terminalerna. Matcha kablarnas färger/etiketter med etiketterna på terminalblocket. Skruva ordentligt fast U-kabelskorna på varje kabel på motsvarande terminal.
- Kläm fast kabeln med kabelklämman.
- Isolera oanvända kablar med elektrisk tejp. Håll dem borta från alla elektriska komponenter eller metalldelar.
- Sätt tillbaka luckan på elkontrollenheten.

Kabeldragning för inomhusenheten

- Förbered kabeln för anslutning
 - Använd en kabelskalare för att ta bort gummihöljet från båda ändarna av signalkabeln så att cirka 15 cm (5,9 tum) ledare blottläggs.
 - Ta bort isoleringen från ändarna på kablarna.
 - Använd en kabelkrimpare för att krimpa U-kabelskorna på kabeländarna.
- Dra i de vänstra och högra handtagen på den främre panelen - dra panelen utåt och öppna den.

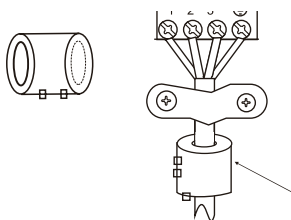


- Ta bort elkontrollenheten. Anslut U-kabelskorna till terminalerna.
- Matcha kablarnas färger/etiketter med etiketterna på plinten. Skruva fast U-kabelskon för varje kabel till respektive terminal. Se serienumret och kopplingschemat som kan hittas på elkontrollenhetens lucka.



Dessa kablar är endast för test. Ta bort dem under installationen.

Magnetring (om den medföljer och har förpackats med tillbehören)



Trä remmen genom hålet på magnetringen för att fästa den på kabeln

OBS: När du tar ut elkontrollenheten måste du vara försiktig med att frigöra och koppla bort terminalen.

⚠ FÖRSIKTIGHET

- Illustrationerna i denna manual är för förklarande ändamål. Din apparats faktiska fysiska form ska råda.
- Följ kopplingsschemat noggrant när du ansluter kablar.
- Kylmedelkretsen kan bli mycket varm. Håll anslutningskabeln borta från kopparröret.

5. Kläm fast kabeln med den indikerade kabelklämman för att säkra den på plats. Kabeln bör inte vara lös och bör inte dra i U-kabelskorna.
6. Montera tillbaka elskåpets lock och den främre panelen på inomhusenheten.

Strömspecifikationer

MODELL (Btu/h)		<16K	16K-18K
EFFEKT	FASE	1-fas	1-fas
	FREKVENS OCH SPÄNNING	220-240 VAV, 50/60 Hz	220-240 VAV, 50/60 Hz
STRÖMBRYTARE/SÅKRING (A)		20/16	20/16
INOMHUSENHETENS STRÖMFÖRSÖRJNINGSKABEL (mm ²)		---	---
INOMHUS-/UTOMHUSENHETENS ANSLUTNINGSKABLAR (mm ²)	UTOMHUSENHETENS STRÖMFÖRSÖRJNINGSKABEL	3x1,5	3x2,5
	STARK ELEKTRISK SIGNAL	4x1,0	4x1,0
	SVAG ELEKTRISK SIGNAL	---	---
	JORDNING	1,5	2,5

OBSERVATION OM PÅFYLLNING AV KYLMEDEL

⚠ FÖRSIKTIGHET

Blanda **INTE** olika typer av kylmedel.

Vissa system kräver extra påfyllning beroende på rörlängderna. Den standardiserade rörlängden varierar beroende på energikrav i olika länder och regioner. Den standardiserade rörlängden är till exempel 7,5 m (25 fot) i Thailand, Indonesien, Mexiko, Kina, Taiwan osv. medan den i andra länder och regioner är 5 m (16 fot). Kylmedlet bör fyllas via serviceporten på utomhusenhetens lågtrycksventil. Det ytterligare kylmedlet som ska fyllas på kan beräknas med följande formel:

Kylmedel	Vätskesidans diameter		
	Ø6,35 mm (1/4 tum)	Ø9,52 mm (3/8 tum)	Ø12,7 mm (1/2 tum)
R22 (Kapillärrör i inomhusenheten):	(Total rörlängd - standardiserad rörlängd) x 30 g (0,32 oz)/m (fot)	(Total rörlängd - standardiserad rörlängd) x 65 g (0,69 oz)/m (fot)	(Total rörlängd - standardiserad rörlängd) x 115 g (1,23 oz)/m (fot)
R22 (Kapillärrör i utomhusenheten):	(Total rörlängd - standardiserad rörlängd) x 15 g (0,16 oz)/m (fot)	(Total rörlängd - standardiserad rörlängd) x 30 g (0,32 oz)/m (fot)	(Total rörlängd - standardiserad rörlängd) x 60 g (0,64 oz)/m (fot)
R410A: (Kapillärrör i inomhusenheten):	(Total rörlängd - standardiserad rörlängd) x 30 g (0,32 oz)/m (fot)	(Total rörlängd - standardiserad rörlängd) x 65 g (0,69 oz)/m (fot)	(Total rörlängd - standardiserad rörlängd) x 115 g (1,23 oz)/m (fot)
R410A: (Kapillärrör i utomhusenheten):	(Total rörlängd - standardiserad rörlängd) x 15 g (0,16 oz)/m (fot)	(Total rörlängd - standardiserad rörlängd) x 30 g (0,32 oz)/m (fot)	(Total rörlängd - standardiserad rörlängd) x 65 g (0,69 oz)/m (fot)
R32:	(Total rörlängd - standardiserad rörlängd) x 12 g (0,13 oz)/m (fot)	(Total rörlängd - standardiserad rörlängd) x 24 g (0,26 oz)/m (fot)	(Total rörlängd - standardiserad rörlängd) x 40 g (0,42 oz)/m (fot)

Endast för modeller i Australien:

- Den här enheten innehåller fabriksfyllt kylmedel som täcker 20 m kylmedelrör och ytterligare påfyllning av kylmedel på installationsplatsen krävs inte för en installation med upp till 20 m kylmedelrör. När kylmedelrören överstiger 20 m ska en extra mängd fyllas på baserat på rörlängden och tabellen ovan för den del som överstiger 20 m.
- Om ett befintligt rörsystem används kommer den erforderliga kylmedelmängden att variera beroende på vätskerörstorleken. Formel för att beräkna volymen av extra kylmedel som krävs:
Extra påfyllningsvolym (kg) = {Huvudlängd (m) - fabriksfylld volym 20 (m)} x 0,03 (kg/m)
- Säkerställ att ta bort den extra kylmedelmängden enligt typskyltens angivna nominella laddning (vid kylmedelrör under 5 m) vid marknads- eller myndighetsverifieringstester.

TESTKÖRNING

⚠ FÖRSIKTIGHET:

Underlåtenhet att utföra en testkörning kan resultera i skada på enheten eller egendom eller personskada.

Före testkörning

En testkörning måste utföras efter att hela systemet har installerats helt. Bekräfta följande punkter innan testet utförs:

- a) Att inomhus- och utomhusenheter är korrekt installerade.
- b) Att rör och ledningar är korrekt anslutna.
- c) Att inga hinder finns nära enhetens inlopp och utlopp som kan orsaka dålig prestanda eller funktionsfel.
- d) Att kylsystemet inte läcker.
- e) Att avloppssystemet är fritt från hinder och tömmer till en säker plats.
- f) Att värmeisoleringen är korrekt monterad.
- g) Att jordningskablar är korrekt anslutna.
- h) Att rörlängder och extra kylmedelkapacitet har registrerats.
- i) Att nätspänningen är den korrekta spänningen för luftkonditioneringen

Anvisningar för att köra tester

1. Öppna ventilerna för både vätske- och gasavstängning.
2. Slå på huvudströmbrytaren och låt enheten värmas upp.
3. Ställ in luftkonditioneringen till läget COOL (KYLA).
4. För inomhusenheter
 - a. Säkerställ att fjärrkontrollen och dess knappar fungerar korrekt.
 - b. Säkerställ att luftlamellerna rör sig korrekt och kan kontrolleras med fjärrkontrollen.
 - c. Kontrollera noggrant att rumstemperaturen registreras korrekt.
 - d. Säkerställ att indikatorerna på fjärrkontrollen och skärmen på inomhusenheter fungerar korrekt.

- e. Säkerställ att de manuella knapparna på inomhusenheter fungerar korrekt.
 - f. Kontrollera att dräneringssystemet inte är igensatt och att vätska rinner fritt.
 - g. Säkerställ att det inte förekommer vibrationer eller onormalt ljud under drift.
5. För utomhusenheter
 - a. Kontrollera om kylsystemet läcker.
 - b. Säkerställ att det inte förekommer vibrationer eller onormalt ljud under drift.
 - c. Säkerställ att vind, ljud och vatten som genereras av enheten inte stör dina grannar eller utgör en säkerhetsrisk.
 6. Dräneringstest
 - a. Säkerställ att vätska kan rinna fritt i dräneringsröret. Nya byggnader bör utföra detta test innan taket färdigställs.
 - b. Ta bort testlocket. Tillsätt 2000 ml vatten i tanken med den medföljande slangen.
 - c. Slå på huvudströmbrytaren och kör luftkonditioneringen i läget COOL (KYLA).
 - d. Lyssna på ljudet från dräneringspumpen för att se om den ger ifrån sig några ovanliga ljud.
 - e. Kontrollera att vattnet avleds. Det kan ta upp till en minut innan enheten börjar tömma beroende på dräneringsröret.
 - f. Säkerställ att det inte finns några läckor i någon av rören.
 - g. Stoppa luftkonditioneringen. Koppla bort huvudströmbrytaren och montera tillbaka testlocket.

OBS: Om enheten inte fungerar korrekt eller enligt dina förväntningar ska du se avsnittet Felsökning i bruksanvisningen innan du kontaktar kundtjänst.

FÖRPACKA OCH PACKA UPP ENHETEN

Anvisningar för att förpacka och packa upp enheten:

Packa upp:

Inomhusenheten:

1. Skär av förseglingstejpen på förpackningen med en kniv, ett snitt till vänster, ett snitt i mitten och ett snitt till höger.
2. Använd verktyget för att ta bort förseglingsklamrarna på ovansidan av förpackningen.
3. Öppna förpackningen.
4. Ta bort den mellersta stödplattan om den medföljer.
5. Ta ut tillbehörspaketet och anslutningskabeln, om den medföljer.
6. Lyft ut maskinen ur förpackningen och placera den plant.
7. Ta bort vänster och höger förpackningsskum eller det övre och nedre förpackningsskummet, och knyt upp förpackningspåsen.

Utomhusenheten

1. Klipp av packningsremmen.
2. Ta ut enheten ur förpackningen.
3. Avlägsna skummet från enheten.
4. Ta bort förpackningspåsen från enheten.

Förpacka:

Inomhusenheten:

1. Placera inomhusenheten i förpackningspåsen.
2. Placera det vänstra och högra förpackningsskummet, eller det övre och nedre förpackningsskummet, på enheten.
3. Placera enheten i förpackningen och placera sedan tillbehörspaketet däri.
4. Stäng förpackningen och försegla den med tejpen.
5. Använd packningsremmen efter behov.

Utomhusenheten:

1. Placera utomhusenheten i förpackningspåsen.
2. Placera det nedre förpackningsskummet i lådan.
3. Placera enheten i förpackningen och placera sedan det övre förpackningsskummet på enheten.
4. Stäng förpackningen och försegla den med tejpen.
5. Använd packningsremmen efter behov.

OBS: Behåll all förpackning då den kan behövas i framtiden.

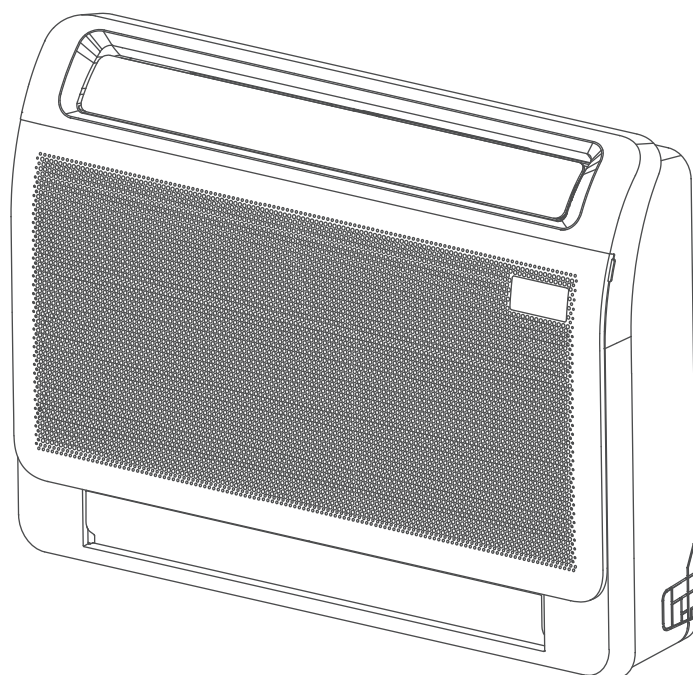
Designen och specifikationer kan ändras utan föregående meddelande för produktförbättringar. Kontakta återförsäljaren eller tillverkaren för mer information. Eventuella uppdateringar av bruksanvisningen laddas upp på servicewebbplatsen, se den för den senaste versionen.

FLOOR-STANDING TYPE

AIR CONDITIONER

Owner's Manual & Installation Manual

Midea



MFA2U-12HRFNX-QRD0W(GA)

MFA2U-17HRFNX-QRD0W(GA)

IMPORTANT NOTE:



Read this manual and SAFETY MANUAL (if any) carefully before installing or operating your new air conditioning unit. Make sure to save this manual for future reference.

Please check the applicable models, technical data, F-GAS(if any) and manufacturer information from the "Owner's Manual - Product Fiche" in the packaging of the outdoor unit.
(European Union products only)

TABLE OF CONTENTS

SAFETY PRECAUTIONS	01
UNIT SPECIFICATIONS AND FEATURES	05
CARE AND MAINTENANCE	09
TROUBLESHOOTING	11
ACCESSORIES	14
INSTALLATION SUMMARY	15
UNIT PARTS	16
INDOOOR UNIT INSTALLATION	17
OUTDOOR UNIT INSTALLATION	22
REFRIGERANT PIPING CONNECTION	25
WIRING	28
AIR EVACUATION	32
TEST RUN	34
PACKING AND UNPACKING THE UNIT	35

SAFETY PRECAUTIONS

Read Safety Precautions Before Operation and Installation

Incorrect installation due to ignoring instructions can cause serious damage or injury. The seriousness of potential damage or injuries is classified as either a WARNING or CAUTION.



WARNING

This symbol indicates the possibility of personal injury or loss of life.



CAUTION

This symbol indicates the possibility of property damage or serious consequences.

⚠ WARNING

- This appliance can be used by children aged from 8 years and above and persons with reduced physical, sensory or mental capabilities or lack of experience and knowledge if they have been given supervision or instruction concerning use of the appliance in a safe way and understand the hazards involved. Children shall not play with the appliance. Cleaning and user maintenance shall not be made by children without supervision (EN Standard requirements).
- This appliance is not intended for use by persons (including children) with reduced physical, sensory or mental capabilities, or lack of experience and knowledge, unless they have been given supervision or instruction concerning use of the appliance by a person responsible for their safety. Children should be supervised to ensure that they do not play with the appliance.

⚠ WARNINGS FOR PRODUCT USE

- If an abnormal situation arises (like a burning smell), immediately turn off the unit and disconnect the power. Call your dealer for instructions to avoid electric shock, fire or injury.
- DO NOT insert fingers, rods or other objects into the air inlet or outlet. This may cause injury, since the fan may be rotating at high speeds.
- DO NOT use flammable sprays such as hair spray, lacquer or paint near the unit. This may cause fire or combustion.
- DO NOT operate the air conditioner in places near or around combustible gases. Emitted gas may collect around the unit and cause explosion.
- DO NOT operate your air conditioner in a wet room such as a bathroom or laundry room. Too much exposure to water can cause electrical components to short circuit.
- DO NOT expose your body directly to cool air for a prolonged period of time.
- DO NOT allow children to play with the air conditioner. Children must be supervised around the unit at all times.
- If the air conditioner is used together with burners or other heating devices, thoroughly ventilate the room to avoid oxygen deficiency.
- In certain functional environments, such as kitchens, server rooms, etc., the use of specially designed air-conditioning units is highly recommended.

CLEANING AND MAINTENANCE WARNINGS

- Turn off the device and disconnect the power before cleaning. Failure to do so can cause electrical shock.
- DO NOT clean the air conditioner with excessive amounts of water.
- DO NOT clean the air conditioner with combustible cleaning agents. Combustible cleaning agents can cause fire or deformation.

CAUTION

- Turn off the air conditioner and disconnect the power if you are not going to use it for a long time.
- Turn off and unplug the unit during storms.
- Make sure that water condensation can drain unhindered from the unit.
- DO NOT operate the air conditioner with wet hands. This may cause electric shock.
- DO NOT use device for any other purpose than its intended use.
- DO NOT climb onto or place objects on top of the outdoor unit.
- DO NOT allow the air conditioner to operate for long periods of time with doors or windows open, or if the humidity is very high.

ELECTRICAL WARNINGS

- Only use the specified supply cord. If the supply cord is damaged, it must be replaced by the manufacturer, its service agent or similarly qualified persons in order to avoid a hazard.
- Keep power plug clean. Remove any dust or grime that accumulates on or around the plug. Dirty plugs can cause fire or electric shock.
- DO NOT pull supply cord to unplug unit. Hold the plug firmly and pull it from the outlet. Pulling directly on the cord can damage it, which can lead to fire or electric shock.
- DO NOT modify the length of the supply cord or use an extension cord to power the unit.
- DO NOT share the electrical outlet with other appliances. Improper or insufficient power supply can cause fire or electrical shock.
- The product must be properly grounded at the time of installation, or electrical shock may occur.
- For all electrical work, follow all local and national wiring standards, regulations, and the Installation Manual. Connect cables tightly, and clamp them securely to prevent external forces from damaging the terminal. Improper electrical connections can overheat and cause fire, and may also cause shock. All electrical connections must be made according to the Electrical Connection Diagram located on the panels of the indoor and outdoor units.
- All wiring must be properly arranged to ensure that the control board cover can close properly. If the control board cover is not closed properly, it can lead to corrosion and cause the connection points on the terminal to heat up, catch fire, or cause electrical shock.
- If the appliances that are intended to be permanently connected to fixed wiring, an all-pole disconnection device which has at least 3mm clearances in all poles, the installation of a residual current device (RCD) having a rated residual operating current not exceeding 30mA, and disconnection must be incorporated in the fixed wiring in accordance with the wiring rules.

WARNINGS FOR PRODUCT INSTALLATION

- Installation must be performed by an authorized dealer or specialist. Defective installation can cause water leakage, electrical shock, or fire.
- Installation must be performed according to the installation instructions. Improper installation can cause water leakage, electrical shock, or fire.
- Contact an authorized service technician for repair or maintenance of this unit. This appliance shall be installed in accordance with national wiring regulations.
- Only use the included accessories, parts, and specified parts for installation. Using non-standard parts can cause water leakage, electrical shock, fire, and can cause the unit to fail.

- Install the unit in a firm location that can support the unit's weight. If the chosen location cannot support the unit's weight, or the installation is not done properly, the unit may drop and cause serious injury and damage.
- Install drainage piping according to the instructions in this manual. Improper drainage may cause water damage to your home and property.
- For units that have an auxiliary electric heater, **DO NOT** install the unit within 1 meter (3 feet) of any combustible materials.
- **DO NOT** install the unit in a location that may be exposed to combustible gas leaks. If combustible gas accumulates around the unit, it may cause fire.
- **DO NOT** turn on the power until all work has been completed.
- When moving or relocating the air conditioner, consult experienced service technicians for disconnection and reinstallation of the unit.
- How to install the appliance to its support, please read the information for details in "indoor unit installation" and "outdoor unit installation" sections.

Note about Fluorinated Gasses

- This air-conditioning unit contains fluorinated greenhouse gasses. For specific information on the type of gas and the amount, please refer to the relevant label on the unit itself or the "Owner's Manual - Product Fiche" in the packaging of the outdoor unit. (European Union products only).
- Installation, service, maintenance and repair of this unit must be performed by a certified technician.
- Product uninstallation and recycling must be performed by a certified technician.
- For equipment that contains fluorinated greenhouse gases in quantities of 5 tonnes of CO₂ equivalent or more, but of less than 50 tonnes of CO₂ equivalent, If the system has a leak-detection system installed, it must be checked for leaks at least every 24 months.
- When the unit is checked for leaks, proper record-keeping of all checks is strongly recommended.

WARNING FOR USING R32 REFRIGERANT

- When flammable refrigerant is employed, appliance shall be stored in a well-ventilated area where the room size corresponds to the room area as specified for operation. The minimum room area and maximum refrigerant charge amount can be found in the SAFETY MANUAL.
- When mechanical connectors are reused indoors, sealing parts shall be renewed. When flared joints are reused indoors, the flare part shall be re-fabricated.

TAKE NOTE OF FUSE SPECIFICATIONS

The air conditioner's circuit board (PCB) is designed with a fuse to provide overcurrent protection. The specifications of the fuse are printed on the circuit board, such as:

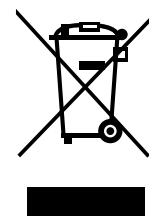
T3.15A/250VAC, T5A/250VAC, T10A/250VAC, T20A/250VAC, T30A/250VAC, etc.

NOTE: For the units with R32 refrigerant, only the blast-proof ceramic fuse can be used.

Important instructions for environment(European Disposal Guidelines)

Compliance with the WEEE Directive and Disposing of the Waster Product:
This product complies with EU WEEE Directive . This product bears a classification symbol for waster electrical and electronic equipment (WEEE).

This symbol indicates that this product shall not be disposed with other household wastes at the end of its service life. Used device must be returned to official collection point for recycling of electrical electronic devices. To find these collection systems please contact to your local authorities or retailer where the product was purchased. Each household performs important role in recovering and recycling of old appliance. Appropriate disposal of used appliance helps prevent potential negative consequences for the environment and human health.



Batteries of Remote Controller

Battery Model	Brand	Manufacturer	Representative	Contact Information
LR03, R03	Kendal	Guangdong Liwang New Energy Co., Ltd. Address: No 10, LianTangJiao 2nd Road, TangXia Town, DongGuan City, GuangDong Province, China, 523729	Apex CE Specialists GmbH Address: Habichtweg 1 41468 Neuss Germany	Manufacture URL: https://www.liwangbattery.com Representative email: Info@apex-ce.com Contact Number: +49 2131 2066043
LR03, R03	TIANQIU	DongGuan Tianqiu Enterprise Co., Ltd. Address: TianQiu Industrial Park, Xinji Industrial Zone, Machong Town, Dongguan GuangDong, PR.China, 523000	Apex CE Specialists GmbH Address: Habichtweg 1 41468 Neuss Germany	Manufacture URL: https://www.tmmq.cn Representative email: Info@apex-ce.com Contact Number: +49 2131 2066043
LR03, R03	Daily-max	CHANGZHOU ANYIDA POWER TECHNOLOGY CO., LTD. Address: No.1 East Road, Lou Xia Industrial Park, Rulin Town, Jintan District, Changzhou, Jiangsu, China, 213225	Apex CE Specialists GmbH Address: Habichtweg 1 41468 Neuss Germany	Manufacture URL: https://www.anyidapower.com Representative email: Info@apex-ce.com Contact Number: +49 2131 2066043



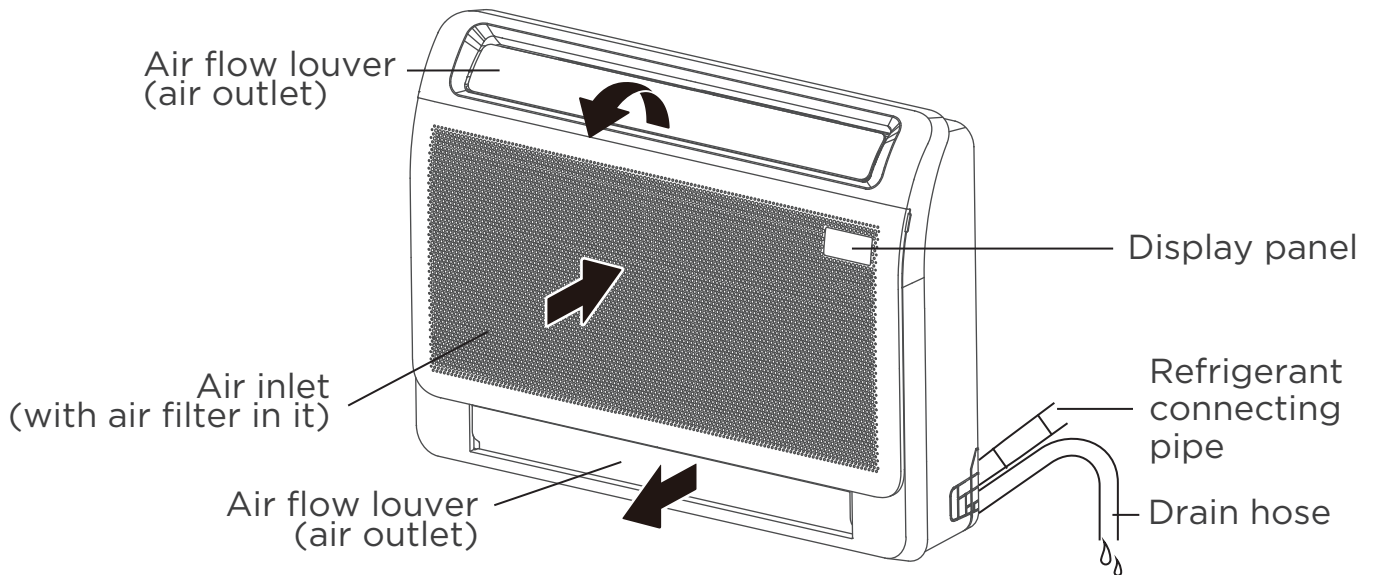
Scan QR code for more information

UNIT SPECIFICATIONS AND FEATURES

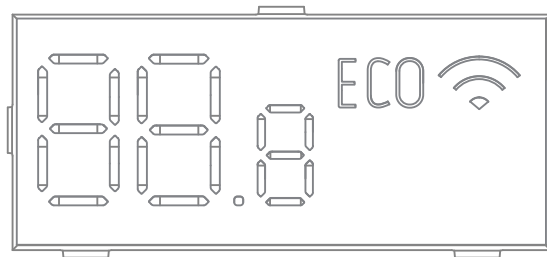
Indoor Unit Display

NOTE

- This display panel on the indoor unit can be used to operate the unit in case the remote control has been misplaced or is out of batteries.



Display panel



88.8

Displays temperature and Error codes:

“df”

when defrosting(for model B cooling & heating units)

“ON”

for 3 seconds when:

- TIMER ON is set
- SWING or SILENCE is turned on

“OF”

for 3 seconds when:

- TIMER OFF is set
- SWING or SILENCE is turned off

“CL”

when unit is self-cleaning

“FP”

when 8°C heating feature is turned on

ECO

When ECO function(some units) is activated.



when Wireless Control feature is activated. (some units)

Operating Temperature

When your air conditioner is used outside of the following temperature ranges, certain safety protection features may activate and cause the unit to disable.

Inverter Split Type

	COOL Mode	HEAT Mode	DRY Mode
Room Temp.	16°C-32°C(60°F-90°F)	0°C-30°C(32°F-86°F)	10°C-32°C(50°F-90°F)
Outdoor Temp.	0°C-50°C(32°F-122°F)	-15°C-24°C(5°F-75°F)	0°C-50°C(32°F-122°F)
	-15°C-50°C(5°F-122°F) For models with low temp. cooling systems.		
	0°C-52°C(32°F-126°F) For special tropical models	0°C-52°C(32°F-126°F) For special tropical models	

FOR OUTDOOR UNITS WITH AUXILIARY ELECTRIC HEATER

When outside temperature is below 0°C (32°F), we strongly recommend keeping the unit plugged in at all time to ensure smooth ongoing performance.

Fixed-speed Type

	COOL mode	HEAT mode	DRY mode
Room Temperature	16°C-32°C (60°F-90°F)	0°C-30°C (32°F-86°F)	10°C-32°C (50°F-90°F)
Outdoor Temperature	18°C-43°C (64°F-109°F)	-7°C-24°C (19°F-75°F)	11°C-43°C (52°F-109°F)
	-7°C-43°C (19°F-109°F) (For models with low-temp cooling systems)		18°C-43°C (64°F-109°F)
	18°C-52°C (64°F-126°F) (For special tropical models)	18°C-52°C (64°F-126°F) (For special tropical models)	

NOTE: Room relative humidity less than 80%. If the air conditioner operates in excess of this figure, the surface of the air conditioner may attract condensation. Please sets the vertical air flow louver to its maximum angle (vertically to the floor), and set HIGH fan mode.

To further optimize the performance of your unit, do the following:

- Keep doors and windows closed.
- Limit energy usage by using TIMER ON and TIMER OFF functions.
- Do not block air inlets or outlets.
- Regularly inspect and clean air filters.

Features

Default Setting (some models)

When the air conditioner restarts after a power failure, it will default to the factory settings (AUTO mode, AUTO fan, 24°C (76°F)). This may cause inconsistencies on the remote control and unit panel. Use your remote control to update the status.

Auto-Restart (some models)

In case of power failure, the system will immediately stop. When power returns, the Operation light on the indoor unit will flash. To restart the unit, press the ON/OFF button on the remote control. If the system has an auto restart function, the unit will restart using the same settings.

When the outdoor temperature is below zero, the electric heating belt of the outdoor unit chassis is used for ice melting, without defrosting. (some models)

Louver Angle Memory Function (some models)

Some models are designed with a louver angle memory function. When the unit restarts after a power failure, the angle of the horizontal louvers will automatically return to the previous position. The angle of the horizontal louver should not be set too small as condensation may form and drip into the machine. To reset the louver, press the manual button, which will reset the horizontal louver settings.

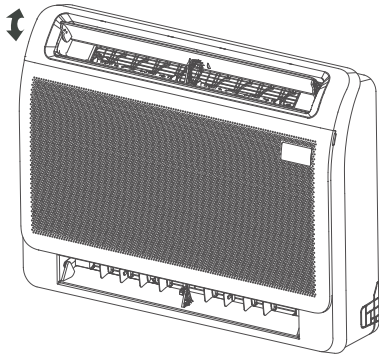
Refrigerant Leak Detection System (some models)

The indoor unit will automatically display “EC” or “ELOC” or flash LEDs (model dependent) when it detects refrigerant leakage.

Adjusting Air Flow Direction

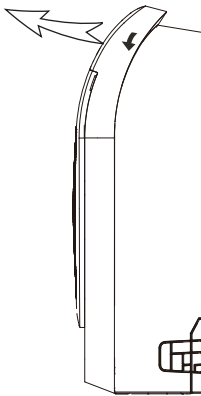
- **Manual Swing:**

Press Air Direction to fix the louver at a desired angle. The louver swings upward or downward at a different angle with each press of the button. The air direction can be changed by manually adjusting the air louver.



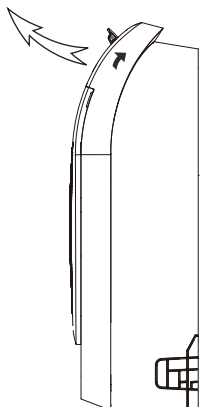
- **When cooling**

Adjust the louver downwards (horizontally).



- **When heating**

Adjust the louver vertically.




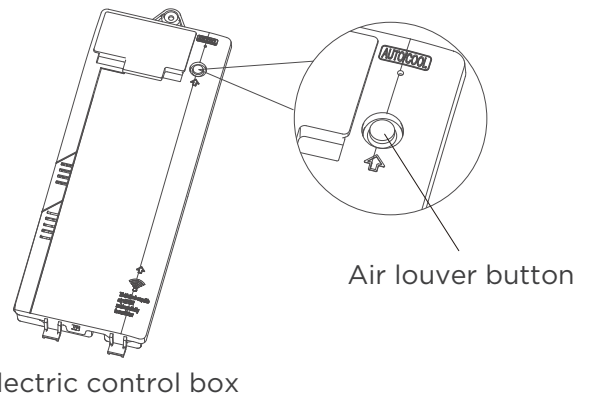
CAUTION

Do not try to adjust the horizontal louver by hand. This may cause damage the mechanism and result in condensation forming on the air outlets.

- **Lower air louver switch setting**

Under the condition of meeting the ambient temperature, the lower air louver can be opened when the unit is turned on.

To select whether the lower air louver is on or off, use the button on the electric control box. Within 10 minutes of power-on, press  for 5 seconds to enter the mode in standby state. Press it to open or close the lower air louver.



NOTE: During the setting process, the display panel displays the switch status of the lower air louver.

on - open
of - closed

CARE AND MAINTENANCE

Cleaning Your Indoor Unit

⚠ BEFORE CLEANING OR MAINTENANCE

ALWAYS TURN OFF YOUR AIR CONDITIONER SYSTEM AND DISCONNECT ITS POWER SUPPLY BEFORE CLEANING OR MAINTENANCE

⚠ CAUTION

Only use a soft, dry cloth to wipe the unit clean. You can use a cloth soaked in warm water to wipe it clean if the unit is especially dirty, you can use a cloth soaked in warm water to wipe it clean.

- Do not use chemicals or chemically treated cloths to clean the unit
- Do not use benzene, paint thinner, polishing powder or other solvents to clean the unit. They can cause the plastic surface to crack or deform.
- Do not use water hotter than 40°C (104°F) to clean the front panel. This can cause the panel to deform or become discolored.

Cleaning Your Air Filter

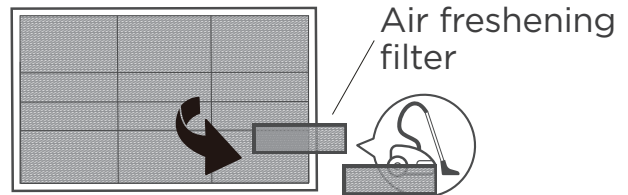
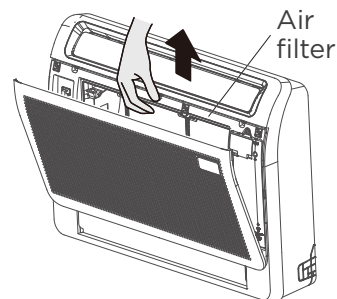
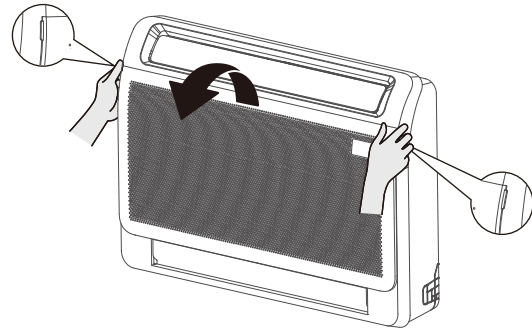
A clogged air conditioner can reduce the cooling efficiency of your unit and can also be bad for your health. Make sure to clean the filter once every two weeks.

⚠ WARNING: DO NOT REMOVE OR CLEAN THE FILTER BY YOURSELF

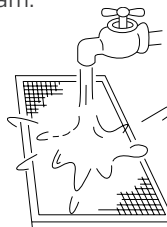
Removing and cleaning the filter can be dangerous. Removal and maintenance must be performed by a certified technician.

1. Pull the left and right handles of the front panel, pull the panel outward, and open the panel.

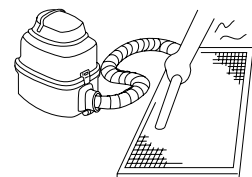
2. Remove the air filter.
Press the claws on the right and left sides of the air filter down slightly, then pull upward.
3. Hold the tabs of the frame, and remove the 4 claws. (The special function filter can be washed with water once every 6 months. It is recommended that you replace it once every 3 years.)
4. Clean the air filter by vacuuming the surface or washing it in warm water with mild detergent.
5. Rinse the filter with clean water and allow it to air-dry. DO NOT let the filter dry in direct sunlight.
6. Reinstall the filter.



If using water, the inlet side should face down and away from the water stream.



If using a vacuum cleaner, the inlet side should face the vacuum.



⚠ CAUTION

- Before changing the filter or cleaning, turn off the unit and disconnect its power supply.
- When removing filter, do not touch metal parts in the unit. The sharp metal edges can cut you.
- Do not use water to clean the inside of the indoor unit. This can destroy insulation and cause electrical shock.
- Do not expose filter to direct sunlight when drying. This can shrink the filter.
- Any maintenance and cleaning of outdoor unit should be performed by an authorized dealer or a licensed service provider.
- Any unit repairs should be performed by an authorized dealer or a licensed service provider.

Maintenance – Long Periods of Non-Use

If you plan not to use your air conditioner for an extended period of time, do the following:



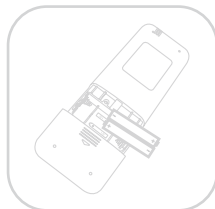
Clean all filters



Turn on FAN function until unit dries out completely



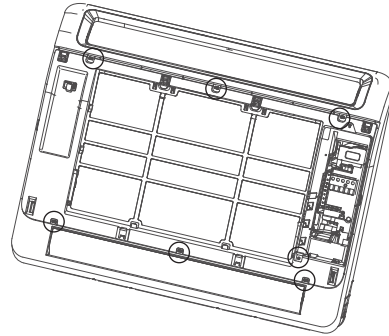
Turn off the unit and disconnect the power



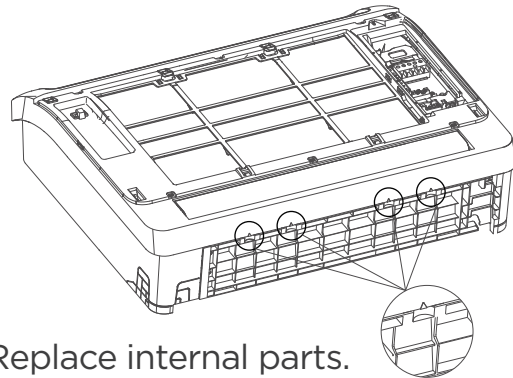
Remove batteries from remote control

Replace internal parts

1. Pull the left and right handles of the front panel, pull the panel outward, and open the panel.
2. Remove the 7 screws on the face frame.



3. Buckle up the snap indicated by the arrow and remove the face frame.



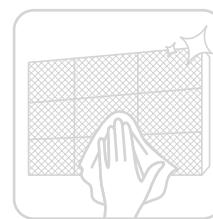
4. Replace internal parts.
5. Install the face frame and panel parts.

Maintenance – Pre-Season Inspection

After long periods of non-use, or before periods of frequent use, do the following:



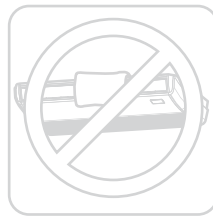
Check for damaged wires



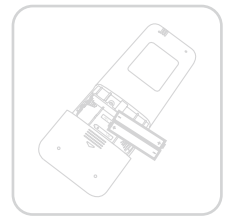
Clean all filters



Check for leaks



Make sure nothing is blocking all air inlets and outlets



Replace batteries

NOTE: Do not stretch or hang objects at the air outlet. Do not adjust the automatic air deflector by hand or extend your hand into the air duct. Do not cover the air inlet and outlet of the unit with objects.

TROUBLESHOOTING

⚠ SAFETY PRECAUTIONS

If any of the following conditions occurs, turn off your unit immediately!

- The supply cord is damaged or abnormally warm
- You smell a burning odor
- The unit emits loud or abnormal sounds
- A power fuse blows or the circuit breaker frequently trips
- Water or other objects fall into or out of the unit

DO NOT ATTEMPT TO FIX THESE YOURSELF! CONTACT AN AUTHORIZED SERVICE PROVIDER IMMEDIATELY.

Common Issues

The following problems are not a malfunction and in most situations will not require repairs.

Issue	Possible Causes
Unit does not turn on when pressing ON/OFF button	The Unit has a 3-minute protection feature that prevents the unit from overloading. The unit cannot be restarted within three minutes of being turned off.
	Cooling and Heating Models: If the Operation light and PRE-DEF (Pre-heating/Defrost) indicators are lit up, the outdoor temperature is too cold and the unit's anti-cold wind is activated in order to defrost the unit.
	In Cooling-only Models: If the "Fan Only" indicator is lit up, the outdoor temperature is too cold and the unit's anti-freeze protection is activated in order to defrost the unit.
The unit changes from COOL/HEAT mode to FAN mode	The unit may change its setting to prevent frost from forming on the unit. Once the temperature increases, the unit will start operating in the previously selected mode again.
	The set temperature has been reached, at which point the unit turns off the compressor. The unit will continue operating when the temperature fluctuates again.
The indoor unit emits white mist	In humid regions, a large temperature difference between the room's air and the conditioned air can cause white mist.
Both the indoor and outdoor units emit white mist	When the unit restarts in HEAT mode after defrosting, white mist may be emitted due to moisture generated from the defrosting process.
The indoor unit makes noises	A rushing air sound may occur when the louver resets its position.
	A squeaking sound is heard when the system is OFF or in COOL mode. The noise is also heard when the drain pump (optional) is in operation.
	A squeaking sound may occur after running the unit in HEAT mode due to expansion and contraction of the unit's plastic parts.
Both the indoor unit and outdoor unit make noises	Low hissing sound during operation: This is normal and is caused by refrigerant gas flowing through both indoor and outdoor units.
	Low hissing sound when the system starts, has just stopped running, or is defrosting: This noise is normal and is caused by the refrigerant gas stopping or changing direction.
	Squeaking sound: Normal expansion and contraction of plastic and metal parts caused by temperature changes during operation can cause squeaking noises.

Issue	Possible Causes
The outdoor unit makes noises	The unit will make different sounds based on its current operating mode.
Dust is emitted from either the indoor or outdoor unit	The unit may accumulate dust during extended periods of non-use, which will be emitted when the unit is turned on. This can be mitigated by covering the unit during long periods of inactivity.
The unit emits a bad odor	The unit may absorb odors from the environment (such as furniture, cooking, cigarettes, etc.) which will be emitted during operations.
	The unit's filters have become moldy and should be cleaned.
The fan of the outdoor unit does not operate	During operation, the fan speed is controlled to optimize product operation.

NOTE: If problem persists, contact a local dealer or your nearest customer service center. Provide them with a detailed description of the unit malfunction as well as your model number.

Troubleshooting

When troubles occur, please check the following points before contacting a repair company.

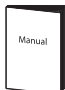

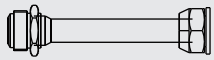
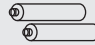

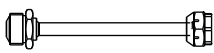

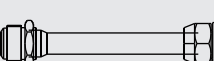








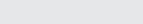

Problem	Possible Causes	Solution
Poor Cooling Performance	Temperature setting may be higher than ambient room temperature	Lower the temperature setting
	The heat exchanger on the indoor or outdoor unit is dirty	Clean the affected heat exchanger
	The air filter is dirty	Remove the filter and clean it according to instructions
	The air inlet or outlet of either unit is blocked	Turn the unit off, remove the obstruction and turn it back on
	Doors and windows are open	Make sure that all doors and windows are closed while operating the unit
	Excessive heat is generated by sunlight	Close windows and curtains during periods of high heat or bright sunshine
	Too many sources of heat in the room (people, computers, electronics, etc.)	Reduce amount of heat sources
	Low refrigerant due to leak or long-term use	Check for leaks, re-seal if necessary and top off refrigerant

Problem	Possible Causes	Solution
The unit is not working	Power failure	Wait for the power to be restored
	The power is turned off	Turn on the power
	The fuse is burned out	Replace the fuse
	Remote control batteries are dead	Replace batteries
	The Unit's 3-minute protection has been activated	Wait three minutes after restarting the unit
	Timer is activated	Turn timer off
The unit starts and stops frequently	There's too much or too little refrigerant in the system	Check for leaks and recharge the system with refrigerant.
	Incompressible gas or moisture has entered the system.	Evacuate and recharge the system with refrigerant
	System circuit is blocked	Determine which circuit is blocked and replace the malfunctioning piece of equipment
	The compressor is broken	Replace the compressor
	The voltage is too high or too low	Install a manostat to regulate the voltage
Poor heating performance	The outdoor temperature is extremely low	Use auxiliary heating device
	Cold air is entering through doors and windows	Make sure that all doors and windows are closed during use
	Low refrigerant due to leak or long-term use	Check for leaks, re-seal if necessary and top off refrigerant
Indicator lamps continue flashing	<p>The unit may stop operation or continue to run safely. If the indicator lamps continue to flash or error codes appear, wait for about 10 minutes. The problem may resolve itself.</p> <p>If not, disconnect the power, then connect it again. Turn the unit on. If the problem persists, disconnect the power and contact your nearest customer service center.</p>	
Error code appears and begins with the letters as the following in the window display of indoor unit: •E(x), P(x), F(x) •EH(xx), EL(xx), EC(xx) •PH(xx), PL(xx), PC(xx)		

NOTE: If your problem persists after performing the checks and diagnostics above, turn off your unit immediately and contact an authorized service center.

ACCESSORIES

The air conditioning system comes with the following accessories. Use all of the installation parts and accessories to install the air conditioner. Improper installation may result in water leakage, electrical shock and fire, or cause the equipment to fail. The items are not included with the air conditioner must be purchased separately.

Name of Accessories	Q'ty(pc)	Shape	Name of Accessories	Q'ty(pc)	Shape
Manual	2-4		Remote controller (some models)	1	
Transfer connector (Ø12.7-Ø15.9) (some models)	1		Battery (some models)	2	
			Soundproof / insulation sheath (some models)	2	
Transfer connector (Ø6.35-Ø9.52) (some models)	1		Heat insulation pipe	1	
Transfer connector (Ø9.52-Ø12.7) (some models)	1		Anchor	6 (depending on models)	
Magnetic ring (wrap the electric wires S1 & S2 (P & Q & E) around the magnetic ring twice) (some models)	1	 S1&S2(P&Q&E)	Mounting plate fixing screw	6 (depending on models)	
			Drain joint (some models)	1	
Magnetic ring (Hitch it on the connective cable between indoor unit and outdoor unit after installation.) (some models)	1		Seal ring (some models)	1	
			Copper nut	2	
Wired remote controller (some models)	1		Red short connected wire (some models)	1	
			Air freshening filter (some models)	2	

Optional accessories

There are two types of remote controls: wired and wireless.

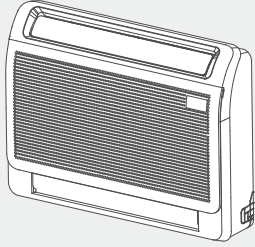
Select a remote controller based on customer preferences and requirements and install in an appropriate place.

Refer to catalogues and technical literature for guidance on selecting a suitable remote controller.

Name	Shape	Quantity(PC)
Connecting pipe assembly	Liquid side	Ø6.35mm(1/4in)
		Ø9.52mm(3/8in)
		Ø12.7mm(1/2in)
	Gas side	Ø9.52mm(3/8in)
		Ø12.7mm(1/2in)
		Ø16mm(5/8in)
		Ø19mm(3/4in)
		Ø22mm(7/8in)
		Parts you must purchase separately. Consult the dealer about the proper pipe size of the unit you purchased.

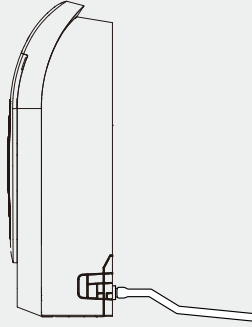
INSTALLATION SUMMARY

1



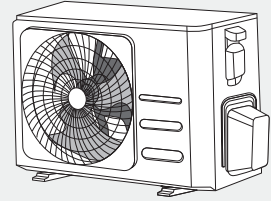
Install the indoor unit

2



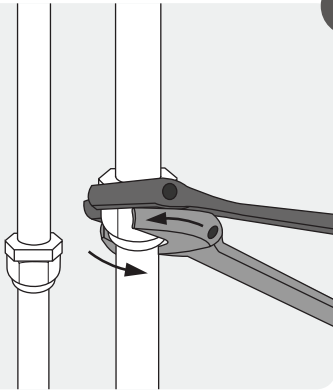
Install the drainpipe

3



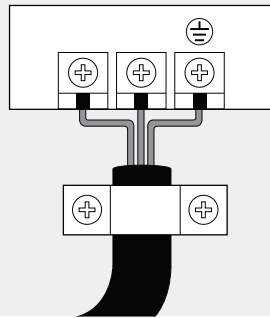
Install the outdoor unit

4



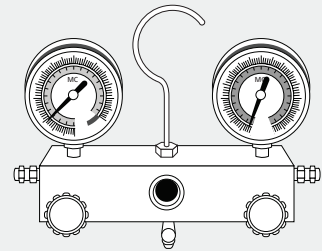
Connect the refrigerant pipes

5



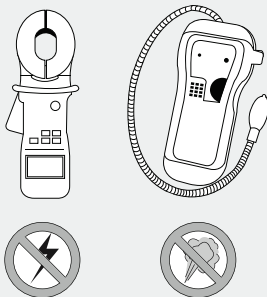
Connect the wires

6



Evacuate the refrigeration system

7

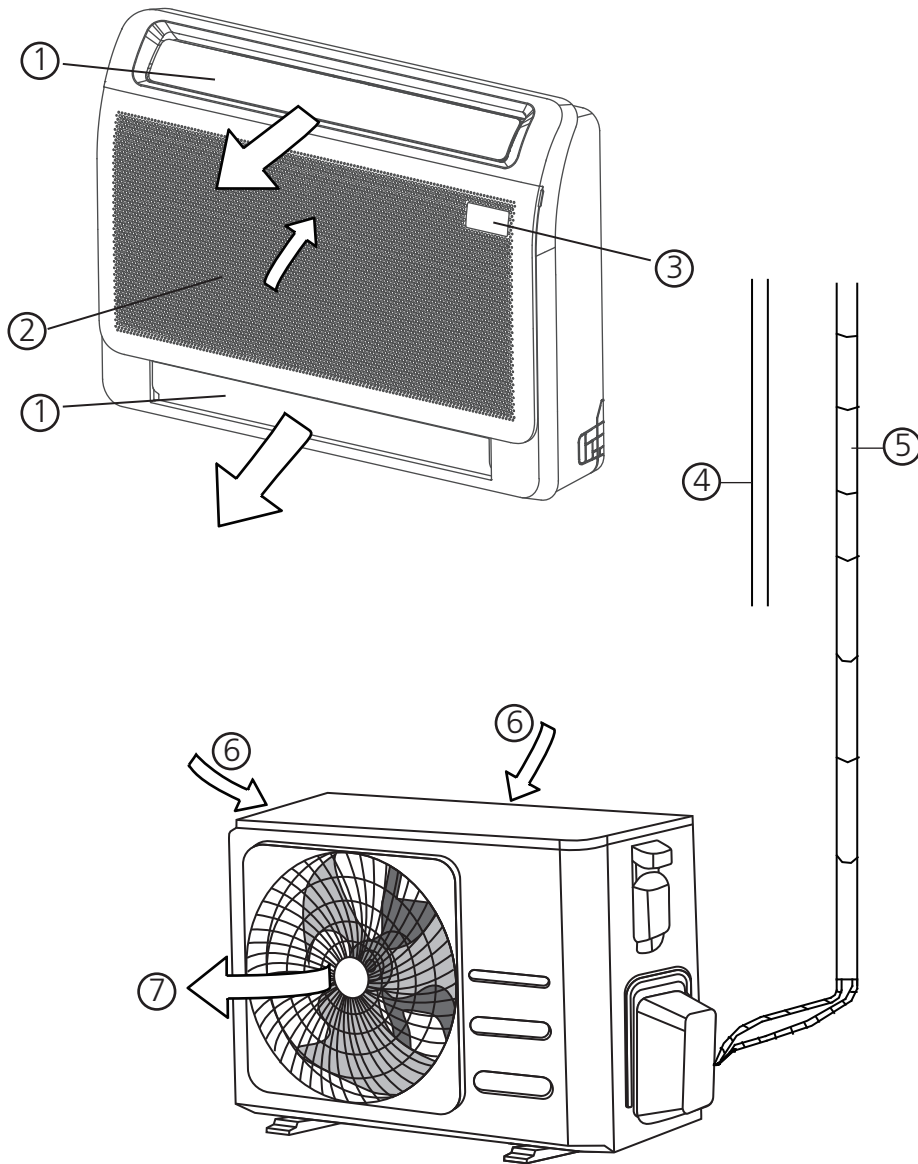


Perform a test run

UNIT PARTS

NOTE ON ILLUSTRATIONS:

The piping can be connected from the left, right, rear and lower sides of the unit. Please select the piping method according to the actual demand. Illustrations in this manual are for explanatory purposes. The actual shape of your indoor unit may be slightly different. The actual shape shall prevail.



- | | |
|-------------------------------------|-------------------|
| ① Air flow louver (at air outlet) | ⑤ Connecting pipe |
| ② Air inlet (with air filter in it) | ⑥ Air inlet |
| ③ Display panel | ⑦ Air outlet |
| ④ Drain pipe | |

NOTE : The installation must be performed in accordance with the requirement of local and national standards. The installation may be slightly different in different areas.

INDOOR UNIT INSTALLATION

Installation Instructions - Indoor unit

NOTE

Panel installation should be performed after piping and wiring have been completed.

1 Select installation location

Before installing the indoor unit, you must choose an appropriate location. The following are standards that will help you choose an appropriate location for the unit.

Proper installation locations meet the following standards:

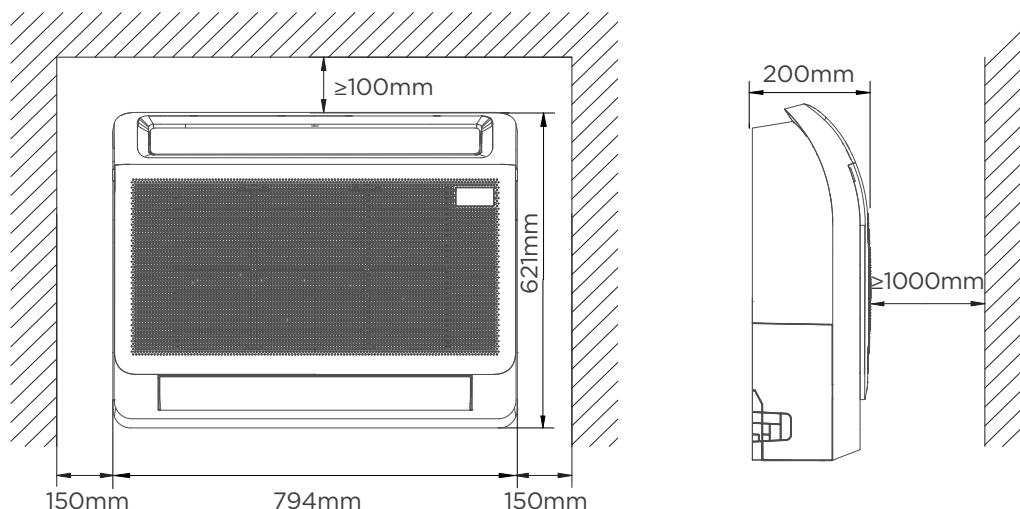
- ✓ Enough room exists for installation and maintenance.
- ✓ Enough room exists for the connecting the pipe and drainpipe.
- ✓ There is no direct radiation from heaters.
- ✓ The air inlet and outlet are not blocked.
- ✓ The airflow can fill the entire room.
- ✓ The wall must be able to support the weight of the indoor unit.

DO NOT install unit in the following locations:

- ⊘ Areas with oil drilling or fracking
- ⊘ Coastal areas with high salt content in the air
- ⊘ Areas with caustic gases in the air, such as hot springs
- ⊘ Areas that experience power fluctuations, such as factories
- ⊘ Enclosed spaces, such as cabinets
- ⊘ Kitchens that use natural gas
- ⊘ Areas with strong electromagnetic waves
- ⊘ Areas that store flammable materials or gas
- ⊘ Rooms with high humidity, such as bathrooms or laundry rooms

Recommended distances between the indoor unit

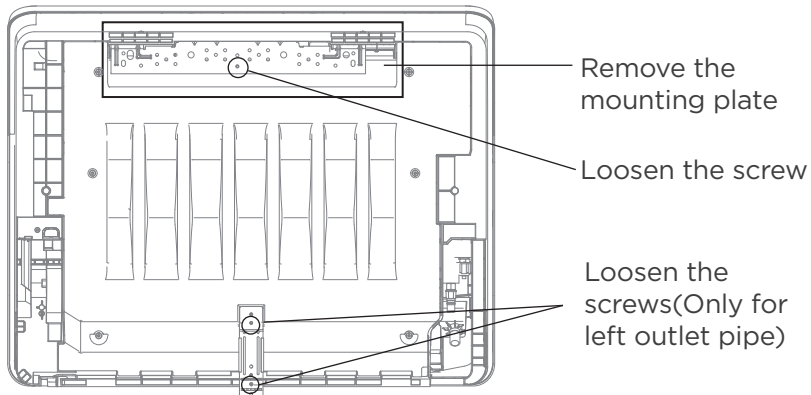
The distance between the mounted indoor unit should meet the specifications illustrated in the following diagram.



2

Installing the main body

- After loosening the screws, remove the mounting plate from the unit.

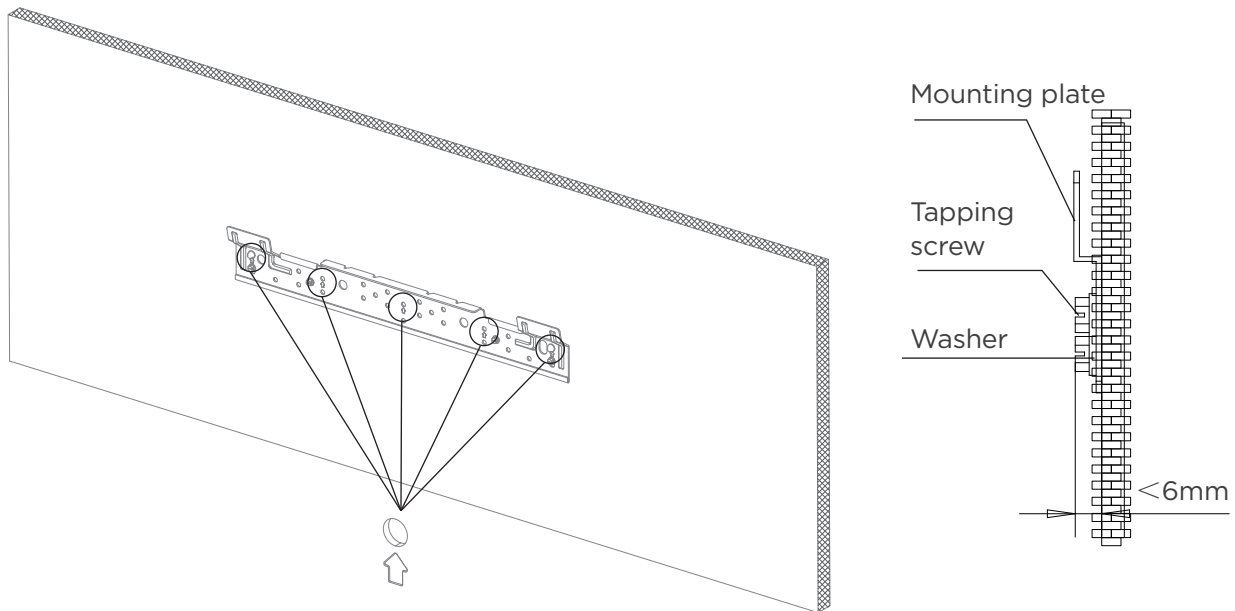


NOTE:

If the pipe comes out on the left, it is necessary to loosen the screws on the bottom mounting plate. If the pipe comes out in other directions, it is not necessary.

- Fix the mounting plate with a tapping screw onto the wall.

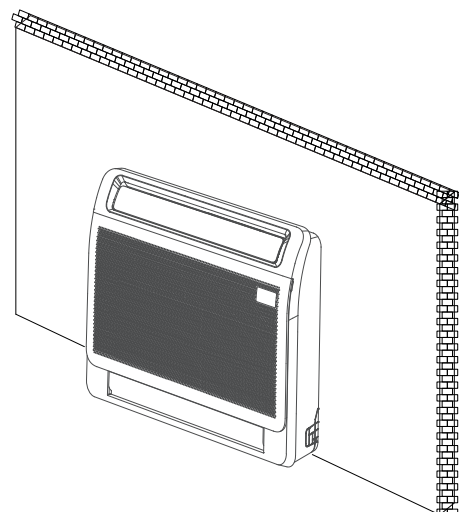
NOTE: It is recommended to fix it on the wall according to the hanging hole indicated by the arrow on the mounting plate. Mounting plate must be installed horizontally.



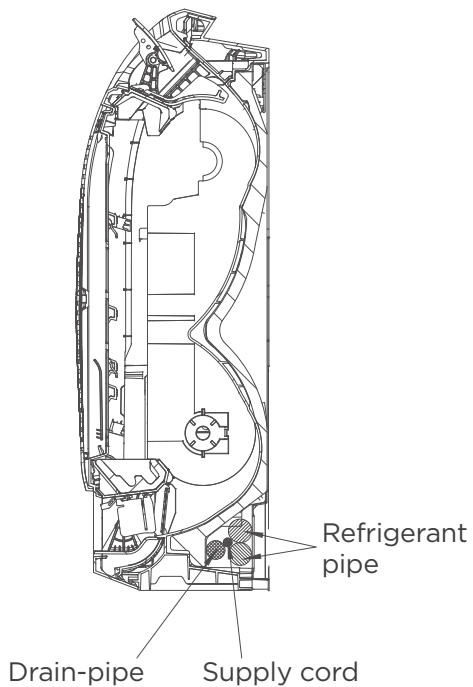
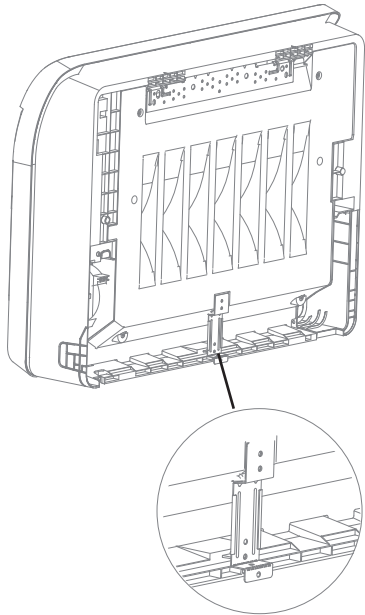
- Hang the indoor unit on the mounting plate (The bottom of body can touch the floor or remain suspended, but the body must be installed vertically).

NOTE:

After installation, the unit shall be kept horizontal without tilting.



- Bottom mounting plate installation
Installation without skirting
The bottom mounting plate is fixed directly to the wall.

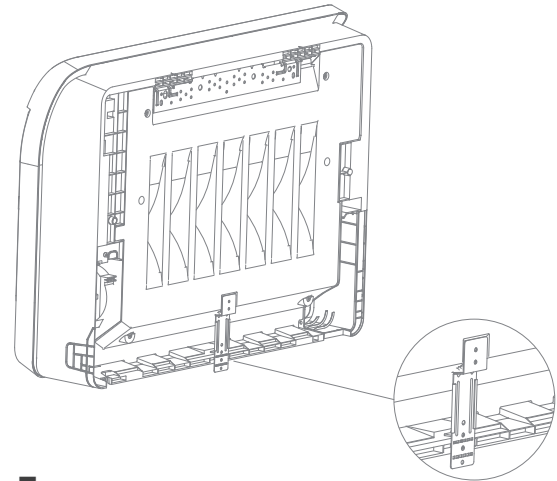
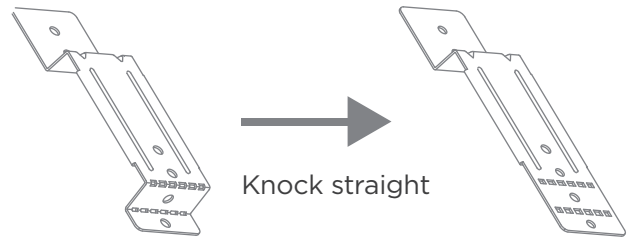


NOTE:

In order to drain smoothly, the position of the drain pipe must refer to the above figure when discharging the right pipe.

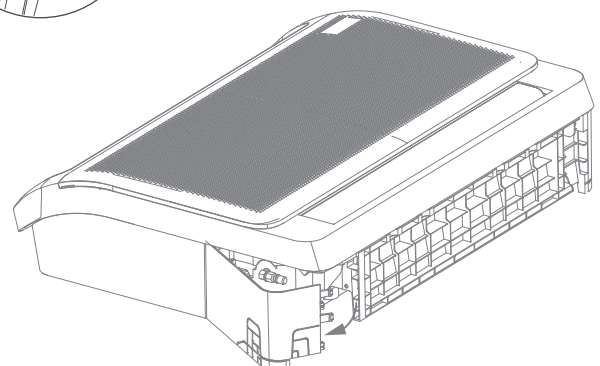
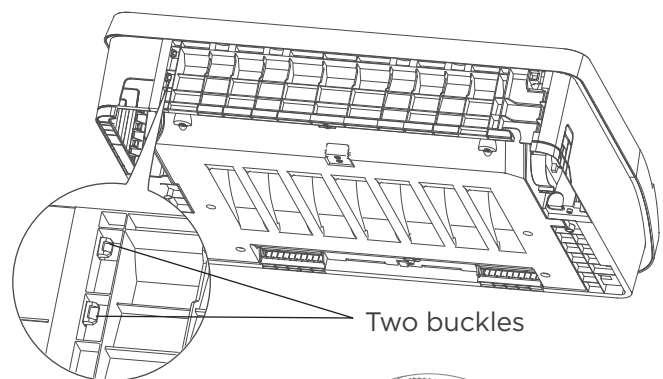
Installation with skirting line

Knock the bottom mounting plate straight with a tool and fix it on the skirting line.

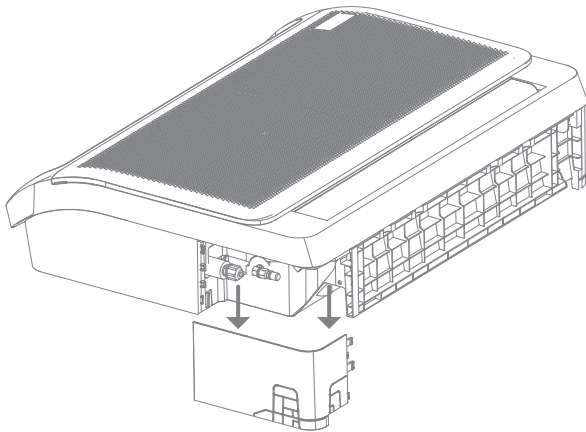


**Step 3:
Taking the indoor unit apart to connect the pipes**

1. Open the bottom piping cover plate press and hold the bottom two buckles, and then rotate to open the piping cover plate.



- Remove the cover plate.
Remove the pipe cover plate and install the internal and external connecting pipes.



NOTE:

Install small-size piping first, and then large-size piping.

All the figures in this manual are for demonstration purposes only. The air conditioner you have purchased may be slightly different in design, though similar in shape.

**Step 4:
Network address set (some models)**

(Only for the case of optional multi-function board with XYE interface.)

Every air-conditioner in network has only one network address to distinguish each other. Address code of air-conditioner in LAN is set by code switches F1 & ENC3 on the multifunction board of the indoor unit, and the set range is 0-63. (Optional multi-function board)

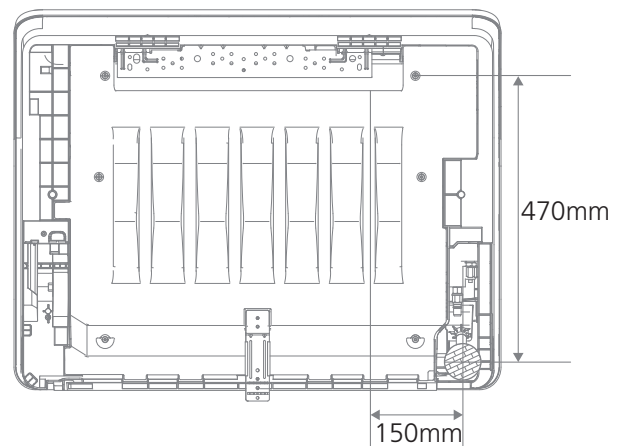
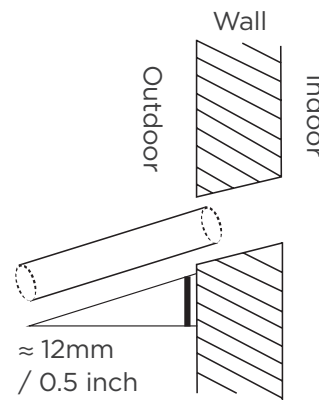
Toggle switch set		Network address code
F1	ENC3	
		00~15
		16~31
		32~47
		48-63

**Step 5:
Drill wall hole for connective piping**

- Determine the location of the wall hole based on the location of the outdoor unit.
- Using a 65mm (2.5in) or 90mm (3.54in) (depending on models) core drill, drill a hole in the wall. Make sure that the hole is drilled at a slight downward angle, so that the outdoor end of the hole is lower than the indoor end by about 12mm (0.5in). This will ensure proper water drainage.
- Place the protective wall cuff in the hole. This protects the edges of the hole and will help seal it when you finish the installation process.

CAUTION

When drilling the wall hole, make sure to avoid wires, plumbing, and other sensitive.



Recommended position and size of back outlet pipe through wall hole

Step 6: Connect drain hose

The drainpipe is used to drain water away from the unit. Improper installation may cause unit and property damage.

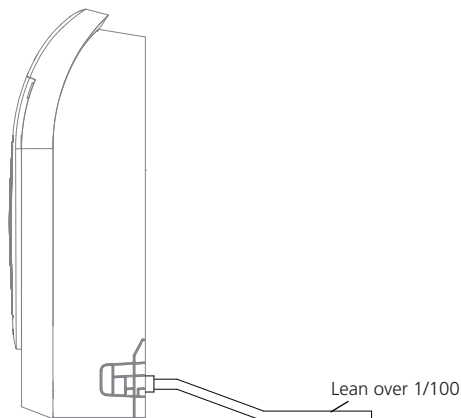
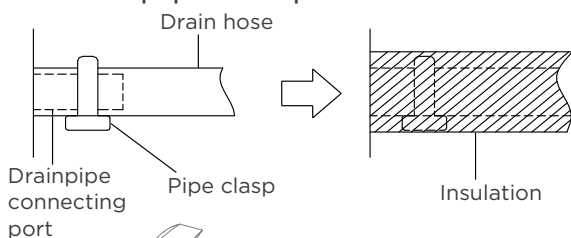
⚠ CAUTION

- Insulate all piping to prevent condensation, which could lead to water damage.
- If the drainpipe is bent or installed incorrectly, water may leak and cause a water-level switch malfunction.
- In HEAT mode, the outdoor unit will discharge water. Ensure that the drain hose is placed in an appropriate area to avoid water damage and slippage.
- **DO NOT** pull the drainpipe forcefully. This could disconnect it.

💡 NOTE ON PURCHASING PIPES

Installation requires a polyethylene tube (exterior diameter = 3.7-3.9cm, interior diameter = 3.2cm), which can be obtained at your local hardware store or dealer.

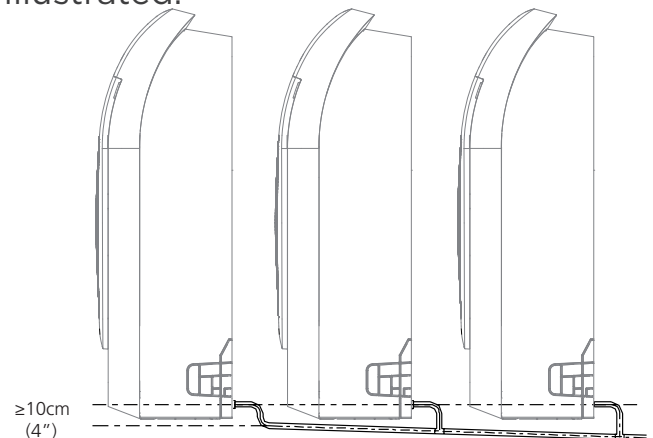
1. Cover the drainpipe with heat insulation to prevent condensation and leakage.
2. Attach the mouth of the drain hose to the unit's outlet pipe. Sheath the mouth of the hose and clip it firmly with a pipe clasp.



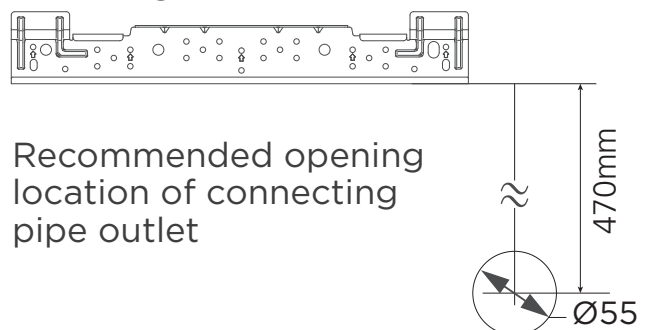
💡 NOTE ON DRAINPIPE INSTALLATION

- When using an extended drainpipe, tighten the indoor connection with an additional protection tube. This prevents it from pulling loose.
- The drainpipe should slope downward at a gradient of at least 1/100 to prevent water from flowing back into the air conditioner.
- Incorrect installation could cause water to flow back into the unit and flood.

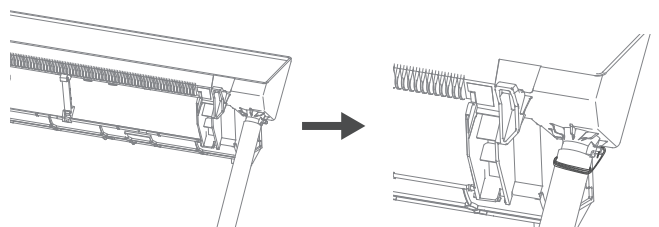
NOTE: When connecting multiple drainpipes, install the pipes as illustrated.



In order to ensure smooth drainage, the height difference between the wall outlet and the hanging plate must be greater than 470mm.



Drainage pipe fixing requirements
When installing the drainage pipe (not provided), please fix it with a tie or rope.



OUTDOOR UNIT INSTALLATION

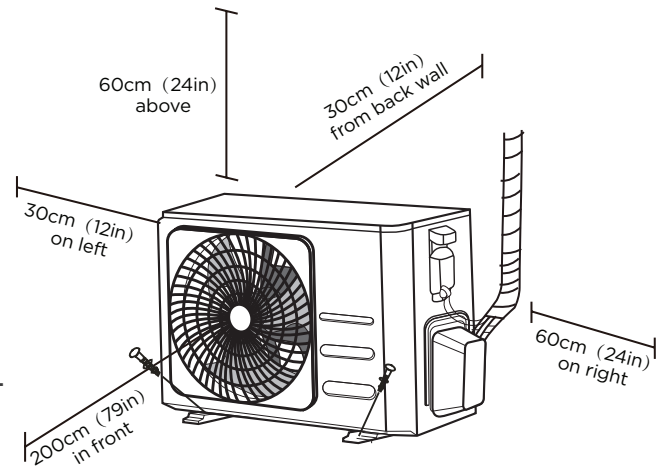
Installation Instructions -Outdoor unit

1 Select installation location

Before installing the outdoor unit, you must choose an appropriate location. The following are standards that will help you choose an appropriate location for the unit.

Proper installation locations meet the following standards:

- ☑ Meets all spatial requirements shown in Installation Space Requirements above.
- ☑ Good air circulation and ventilation.
- ☑ Firm and solid—the location can support the unit and will not vibrate.
- ☑ Noise from the unit will not disturb other people.
- ☑ Protected from prolonged periods of direct sunlight or rain.
- ☑ Where snowfall is anticipated, take appropriate measures to prevent ice buildup and coil damage.



NOTE Install the unit by following local codes and regulations, there may be differ slightly between different regions.

⚠ CAUTION:

SPECIAL CONSIDERATIONS FOR EXTREME WEATHER

If the unit is exposed to heavy wind:

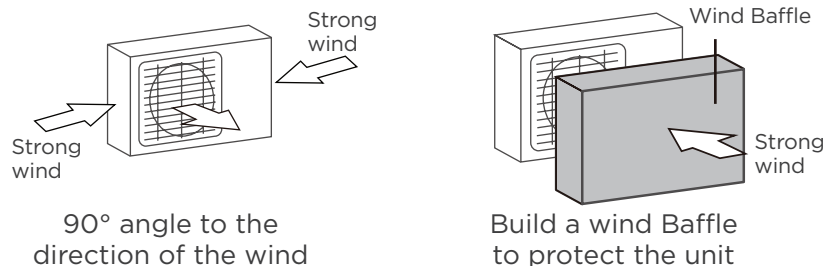
Install unit so that air outlet fan is at a 90° angle to the direction of the wind. If needed, build a barrier in front of the unit to protect it from extremely heavy winds. See Figures below.

If the unit is frequently exposed to heavy rain or snow:

Build a shelter above the unit to protect it from the rain or snow. Be careful not to obstruct air flow around the unit.

If the unit is frequently exposed to salty air(seaside):

Use outdoor unit that is specially designed to resist corrosion.



DO NOT install unit in the following locations:

- ⊘ Near an obstacle that will block air inlets and outlets.
- ⊘ Near animals or plants that will be harmed by hot air discharge.
- ⊘ In a location that is exposed to large amounts of dust.
- ⊘ Near a public street, crowded areas, or where noise from the unit will disturb others.
- ⊘ Near any source of combustible gas.
- ⊘ In a location exposed to an excessive amount of salty air.

2

Install drain joint (Heat pump unit only)

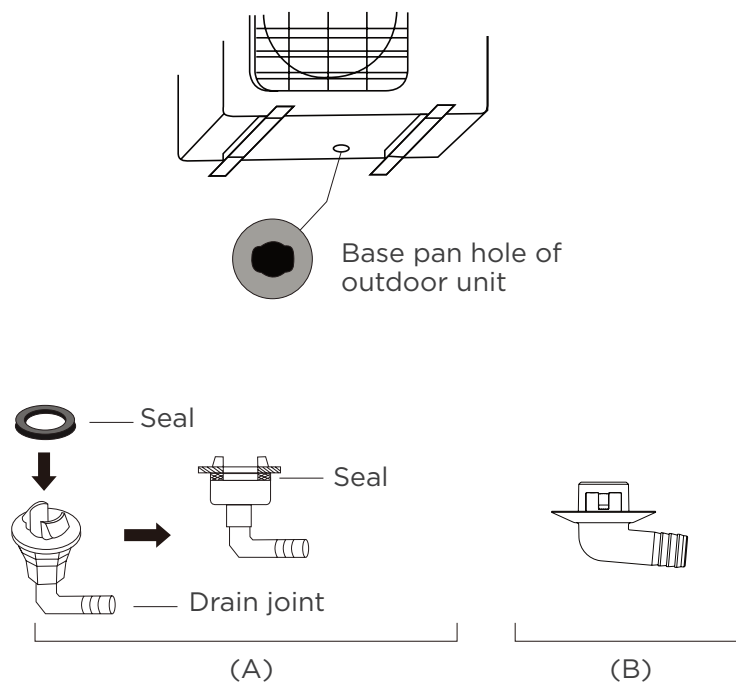
Before bolting the outdoor unit in place, you must install the drain joint at the bottom of the unit. Note that there are two different types of drain joints depending on the type of outdoor unit.

If the drain joint comes with a rubber seal (see Fig. A), do the following:

1. Fit the rubber seal on the end of the drain joint that will connect to the outdoor unit.
2. Insert the drain joint into the hole in the base pan of the unit.
3. Rotate the drain joint 90° until it clicks in place facing the front of the unit.
4. Connect a drain hose extension (not included) to the drain joint to redirect water from the unit during heating mode.

If the drain joint comes with a rubber seal (see Fig. B), do the following:

1. Insert the drain joint into the hole in the base pan of the unit. The drain joint will click in place.
2. Connect a drain hose extension (not included) to the drain joint to redirect water from the unit during heating mode.



! IN COLD CLIMATES

In cold climates, make sure that the drain hose is as vertical as possible to ensure swift water drainage. If water drains too slowly, it can freeze in the hose and flood the unit.

3

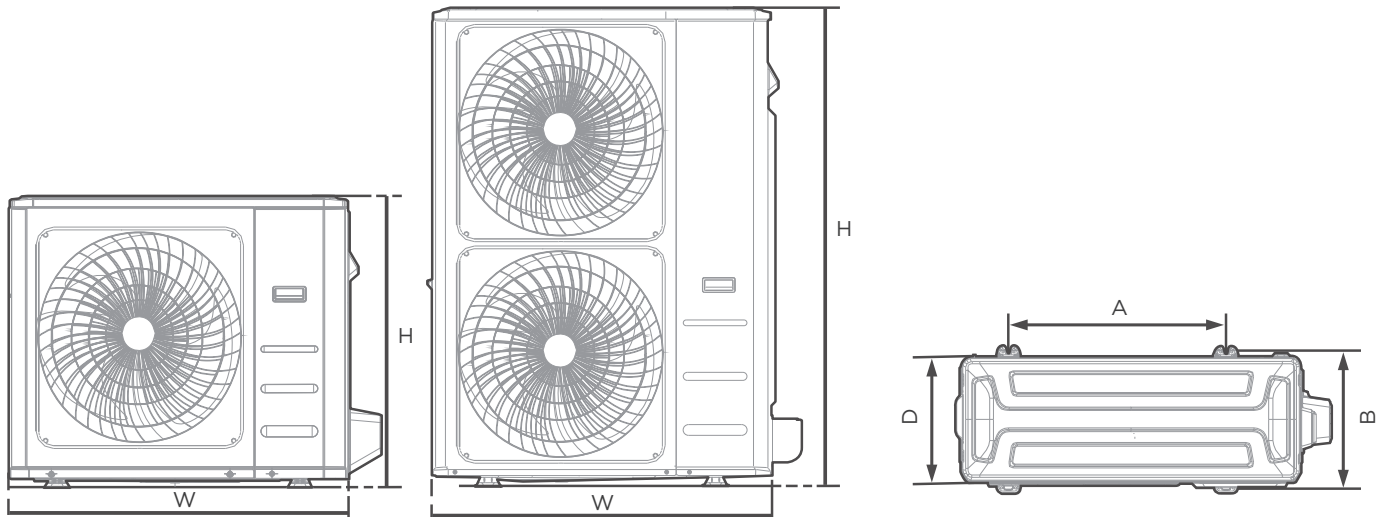
Anchor Outdoor Unit

The outdoor unit can be anchored to the ground or to a wall-mounted bracket with bolt(M10). Prepare the installation base of the unit according to the dimensions below.

UNIT MOUNTING DIMENSIONS

The following is a list of different outdoor unit sizes and the distance between their mounting feet. Prepare the installation base of the unit according to the dimensions below.

Outdoor Unit Types and Specifications (Split Type Outdoor Unit)



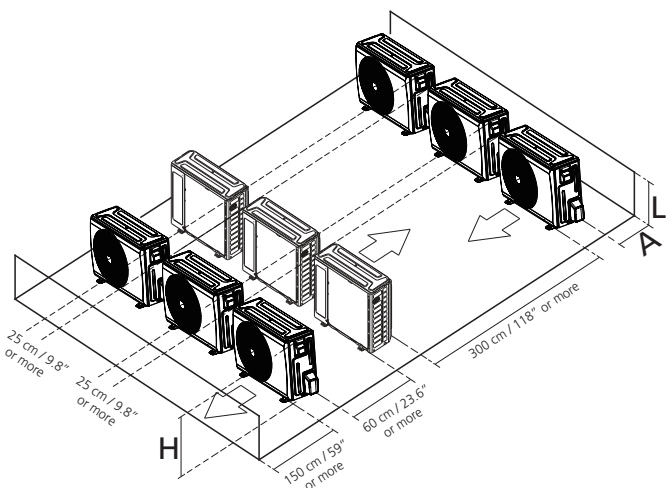
(unit: mm/inch)

Outdoor Unit Dimensions W x H x D	Mounting Dimensions	
	Distance A	Distance B
760x590x285 (29.9x23.2x11.2)	530 (20.85)	290 (11.4)
780x540x250 (30.7x21.25x9.85)	549 (21.6)	276 (10.85)
770x555x300 (30.3x21.85x11.8)	487 (19.2)	298 (11.7)
810x558x310 (31.9x22x12.2)	549 (21.6)	325 (12.8)
845x700x320 (33.27x27.5x12.6)	560 (22)	335 (13.2)
900x860x315 (35.4x33.85x12.4)	590 (23.2)	333 (13.1)
945x810x395 (37.2x31.9x15.55)	640 (25.2)	405 (15.95)
990x965x345 (38.98x38x13.58)	624 (24.58)	366 (14.4)
938x1369x392 (36.93x53.9x15.43)	634 (24.96)	404 (15.9)
900x1170x350 (35.4x46x13.8)	590 (23.2)	378 (14.88)
800x554x333 (31.5x21.8x13.1)	514 (20.24)	340 (13.39)
845x702x363 (33.27x27.6x14.3)	540 (21.26)	350 (13.8)
946x810x420 (37.24x31.9x16.53)	673 (26.5)	403 (15.87)
946x810x410 (37.24x31.9x16.14)	673 (26.5)	403 (15.87)
952x1333x410 (37.5x52.5x16.14)	634 (24.96)	404 (15.9)
952x1333x415 (37.5x52.5x16.34)	634 (24.96)	404 (15.9)
890x673x342 (35x26.5x13.46)	663 (26.1)	354 (13.94)
765x555x303 (30.1x21.8x11.9)	452 (17.8)	286(11.3)
805x554x330 (31.7x21.8x12.9)	511 (20.1)	317 (12.5)

Rows of series installation

The relations between H, A and L are as follows.

	L	A
L ≤ H	L ≤ 1/2H	25 cm / 9.8" or more
	1/2H < L ≤ H	30 cm / 11.8" or more
L > H	Cannot be installed	



Refrigerant Piping Connection

When connecting refrigerant piping, **DO NOT** let substances or gases other than the specified refrigerant enter the unit. The presence of other gases or substances will lower the unit's capacity, and can cause abnormally high-pressure in the refrigeration cycle. This can cause explosion and injury.

Notes on pipe length and elevation

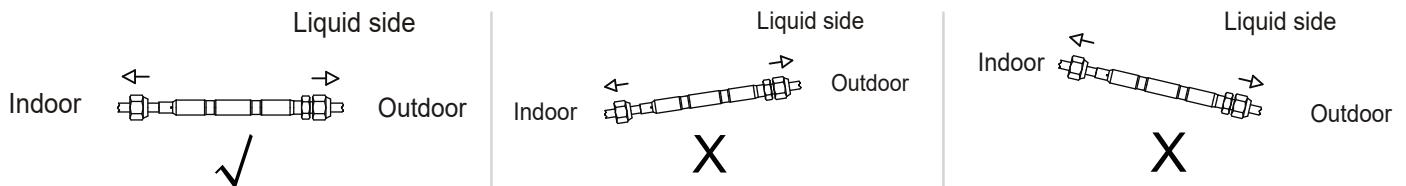
The length of refrigerant piping will affect the performance and energy efficiency of the unit. Nominal efficiency is tested on units with a pipe length of 5 meters (16.5ft). For the products of Thailand, Indonesia, Mexico, China Taiwan, etc, the standard pipe length is 7.5m (25ft). A minimum pipe run of 3 metres is required to minimise vibration & excessive noise. Ensure that the length of the refrigerant pipe, the number of bends, and the drop height between the indoor and outdoor units meets the requirements shown in the following table:

The maximum length and drop height based on models. (Unit: m/ft.)

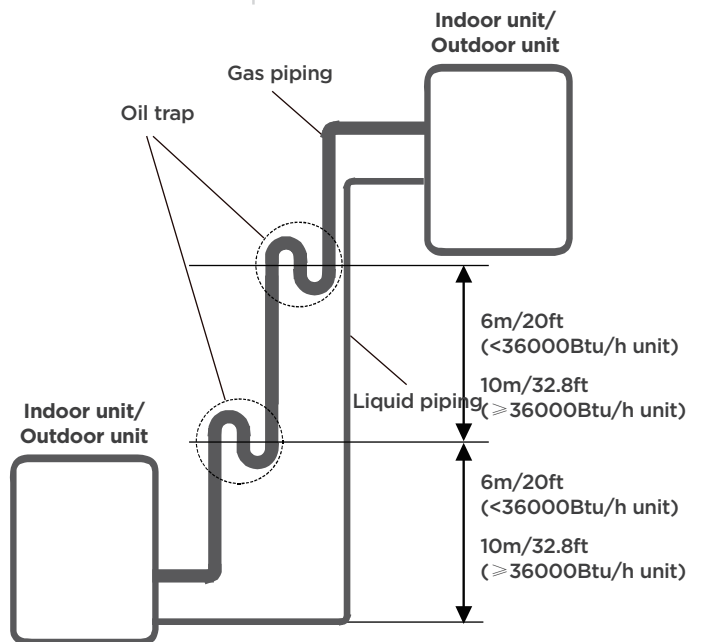
Type of model	Capacity (Btu/h)	Length of piping	Maximum drop height
Australia and The EU frequency conversion split type	<15K	25/82	10/32.8
	≥15K-<24K	30/98.4	20/65.6
	≥24K-<36K	50/164	25/82
	≥36K-<60K	75/246	30/98.4
Other Split Type	12K	15/49	8/26
	18K-24K	25/82	15/49
	30K-36K	30/98.4	20/65.6
	42K-60K	50/164	30/98.4

CAUTION Mark the data plate with the Orifice installed(for some models).

- Please purchase the fittings according to the requirements in the manual strictly.
- Refer the diagram when installing.



CAUTION Oil traps
 If oil flows back into the outdoor unit's compressor, this might cause liquid compression or deterioration of oil return.
 Oil traps in the rising gas piping can prevent this.
 An oil trap should be installed every 6m(20ft) of vertical suction line riser (<36000Btu/h unit). An oil trap should be installed every 10m(32.8ft) of vertical suction line riser (≥36000Btu/h unit).



Connection Instructions—Refrigerant Piping

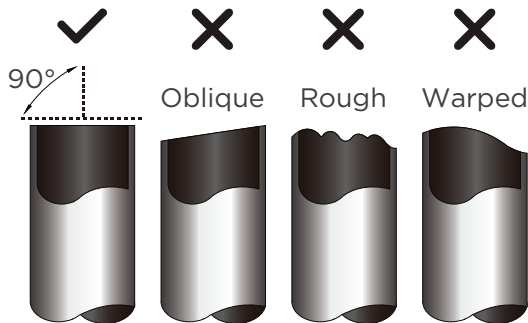
⚠ CAUTION

- The branching pipe must be installed horizontally. An angle of more than 10° may cause malfunction.
- **DO NOT** install the connecting pipe until both indoor and outdoor units have been installed.
- Insulate both the gas and liquid piping to prevent water leakage.

Step 1: Cut pipes

When preparing refrigerant pipes, take extra care to cut and flare them properly. This will ensure efficient operation and minimize the need for future maintenance.

- Measure the distance between the indoor and outdoor units.
- Using a pipe cutter, cut the pipe a little longer than the measured distance.
- Make sure that the pipe is cut at a perfect 90° angle.



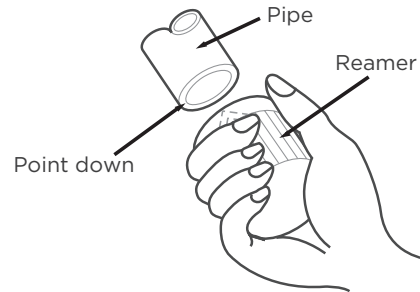
💡 DO NOT DEFORM PIPE WHILE CUTTING

Be extra careful not to damage, dent, or deform the pipe while cutting. This will drastically reduce the heating efficiency of the unit

Step 2: Remove burrs

Burrs can affect the air-tight seal of refrigerant piping connection. They must be completely removed.

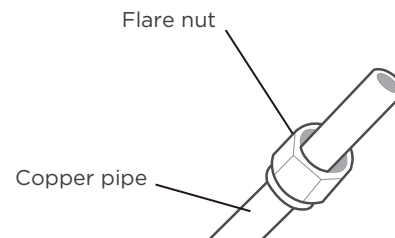
- Hold the pipe at a downward angle to prevent burrs from falling into the pipe.
- Using a reamer or deburring tool, remove all burrs from the cut section of the pipe.



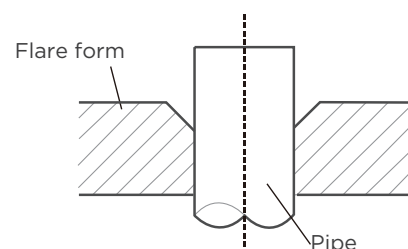
Step 3: Flare pipe ends

Proper flaring is essential to achieve an airtight seal.

- After removing burrs from cut pipe, seal the ends with PVC tape to prevent foreign materials from entering the pipe.
- Sheath the pipe with insulating material.
- Place flare nuts on both ends of pipe. Make sure they are facing in the right direction, because you can't put them on or change their direction after flaring.

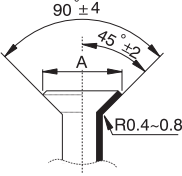


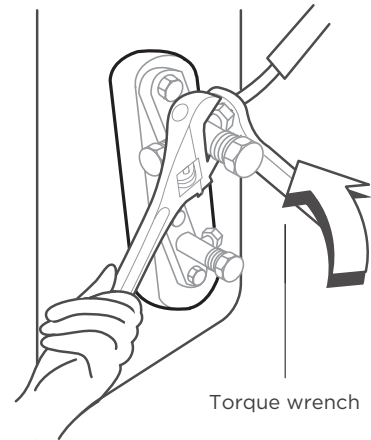
- Remove PVC tape from ends of pipe when ready to perform flaring work.
- Clamp flare form on the end of the pipe. The end of the pipe must extend beyond the flare form.



- Place flaring tool onto the form.
- Turn the handle of the flaring tool clockwise until the pipe is fully flared. Flare the pipe in accordance with the dimensions.

PIPING EXTENSION BEYOND FLARE FORM

Pipe gauge	Tightening torque	Flare dimension(A) (Unit:mm/Inch)		Flare shape
		Min.	Max.	
Ø 6.35 (Ø 1/4")	18-20 N·m (180-200 kgf·cm)	8.4/0.33	8.7/0.34	
Ø 9.52 (Ø 3/8")	32-39 N·m (320-390 kgf·cm)	13.2/0.52	13.5/0.53	
Ø 12.7 (Ø 1/2")	49-59 N·m (490-590 kgf·cm)	16.2/0.64	16.5/0.65	
Ø 16 (Ø 5/8")	57-71 N·m (570-710 kgf·cm)	19.2/0.76	19.7/0.78	
Ø 19 (Ø 3/4")	67-101 N·m (670-1010 kgf·cm)	23.2/0.91	23.7/0.93	
Ø 22 (Ø 7/8")	85-110 N·m (850-1100 kgf·cm)	26.4/1.04	26.9/1.06	



⚠ CAUTION

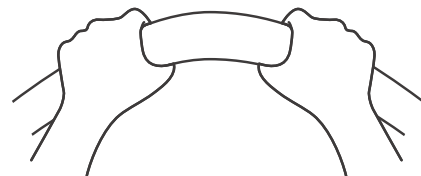
- Ensure to wrap insulation around the piping. Direct contact with the bare piping may result in burns or frostbite.
- Make sure the pipe is properly connected. Over tightening may damage the bell mouth and under tightening may lead to leakage.

🔧 NOTE ON

MINIMUM BEND RADIUS

Carefully bend the tubing in the middle according to the diagram below. **DO NOT** bend the tubing more than 90° or more than 3 times.

Use appropriate tool



min-radius 10cm(3.9")

- After connecting the copper pipes to the indoor unit, wrap the power cable, signal cable and the piping together with binding tape.

🔧 NOTICE

DO NOT intertwine signal cable with other wires. While bundling these items together.

DO NOT intertwine or cross the signal cable with any other wiring.

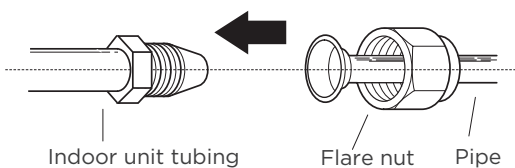
- Thread this pipeline through the wall and connect it to the outdoor unit.

- Remove the flaring tool and flare form, then inspect the end of the pipe for cracks and even flaring.

Step 4: Connect pipes

Connect the copper pipes to the indoor unit first, then connect it to the outdoor unit. You should first connect the low-pressure pipe, then the high-pressure pipe.

- When connecting the flare nuts, apply a thin coat of refrigeration oil to the flared ends of the pipes.
- Align the centre of the two pipes that you will connect.



- Tighten the flare nut snugly by hand.
- Using a wrench, grip the nut on the unit tubing.
- While firmly gripping the nut, use a torque wrench to tighten the flare nut according to the torque values in above table.

🔧 NOTICE

Use both a spanner and a torque wrench when connecting or disconnecting pipes to/from the unit.

- Insulate all the piping, including the valves of the outdoor unit.
- Open the stop valves of the outdoor unit to Start the flow of the refrigerant between the Indoor and outdoor unit.

CAUTION

Check to make sure there is no refrigerant Teak after completing the installation work. If there is refrigerant leak, ventilate the area immediately and evacuate the system refer to the Air Evacuation section of this manually.

WIRING

WARNING

BEFORE PERFORMING ANY ELECTRICAL WORK, READ THESE REGULATIONS.

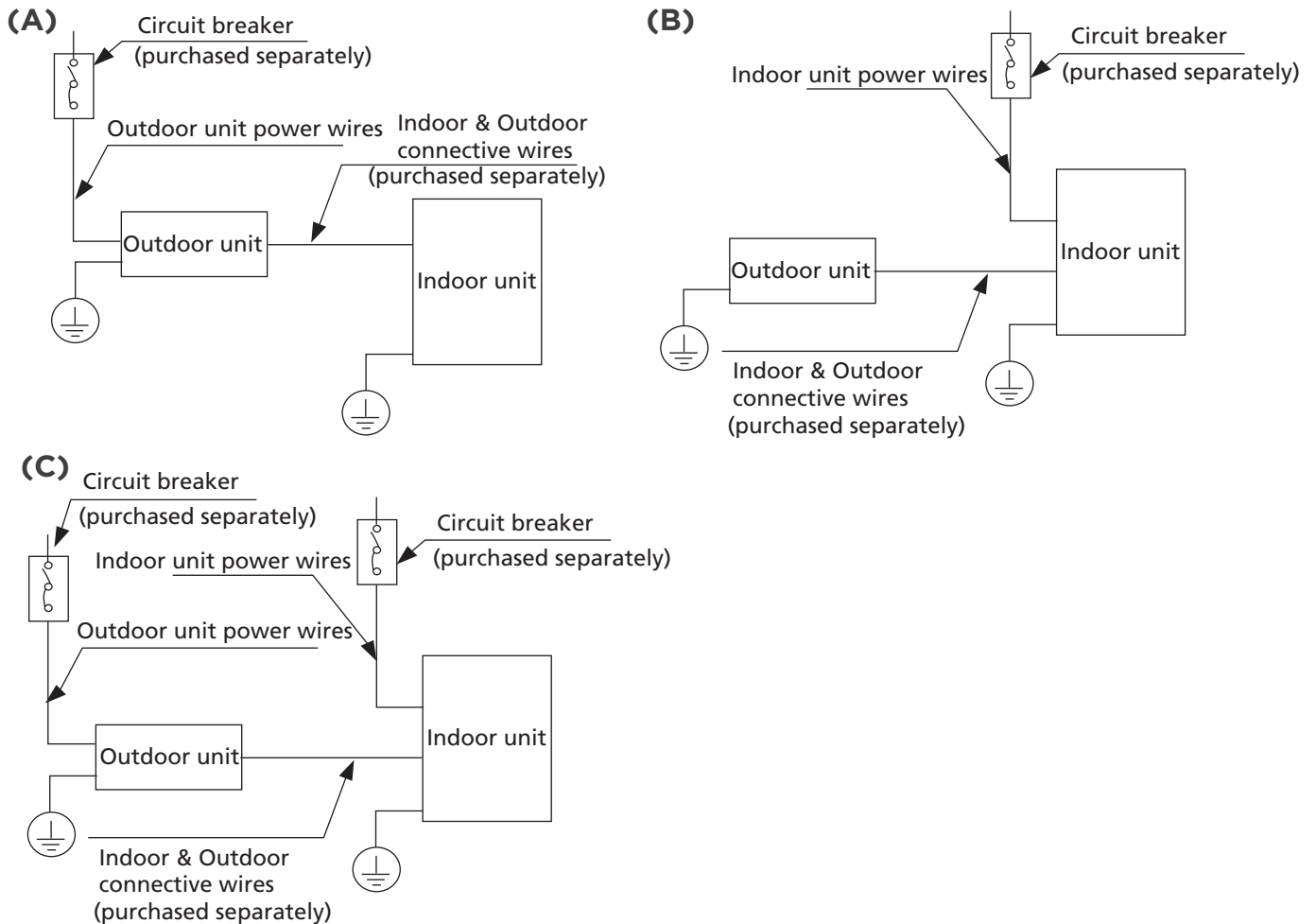
- All wiring must comply with local and national electrical codes, regulations and must be installed by a licensed electrician.
- All electrical connections must be made according to the Electrical Connection Diagram located on the panels of the indoor and outdoor units.
- If there is a serious safety issue with the power supply, stop work immediately. Explain your reasoning to the client, and refuse to install the unit until the safety issue is properly resolved.
- Power voltage should be within 90-110% of rated voltage. Insufficient power supply can cause malfunction, electrical shock, or fire.
- If connecting power to fixed wiring, a surge protector and main power switch should be installed.
- If connecting power to fixed wiring, a switch or circuit breaker that disconnects all poles and has a contact separation of at least 1/8in (3mm) must be incorporated in the fixed wiring. The qualified technician must use an approved circuit breaker or switch.
- Only connect the unit to an individual branch circuit. Do not connect another appliance to that outlet.
- Make sure to properly ground the air conditioner.
- Every wire must be firmly connected. Loose wiring can cause the terminal to overheat, resulting in product malfunction and possible fire.
- Do not let wires touch or rest against refrigerant tubing, the compressor, or any moving parts within the unit.
- If the unit has an auxiliary electric heater, it must be installed at least 1 meter (40in) away from any combustible materials.
- To avoid getting an electric shock, never touch the electrical components soon after the power supply has been turned off. After turning off the power, always wait 10 minutes or more before you touch the electrical components.
- Make sure that you do not cross your electrical wiring with your signal wiring.
- The unit must be connected to the main outlet. Normally, the power supply must have an impedance of 32 ohms.
- No other equipment should be connected to the same power circuit.
- Connect the outdoor wires before connecting the indoor wires.

WARNING

BEFORE PERFORMING ANY ELECTRICAL OR WIRIN WORK, TURN OFF THE MAIN POWER TO THE SYSTEM.

NOTE ON CIRCUIT BREAKER

A circuit breaker or leakage protection switch with protective device shall be used (purchased separately).



NOTE: The cographs are for explanation purpose only. Your machine may be slightly different. The actual shape shall prevail.

Outdoor Unit Wiring

⚠ WARNING

Before performing any electrical or wiring work, turn off the main power to the system.

1. Prepare the cable for connection
 - a. You must first choose the right cable size. Be sure to use H07RN-F cables.

Minimum Cross-Sectional Area of Power and Signal Cables (For reference)

Rated Current of Appliance (A)	Nominal Cross-Sectional Area (mm ²)
> 3 and ≤ 6	0.75
> 6 and ≤ 10	1
> 10 and ≤ 16	1.5
> 16 and ≤ 25	2.5
> 25 and ≤ 32	4
> 32 and ≤ 40	6

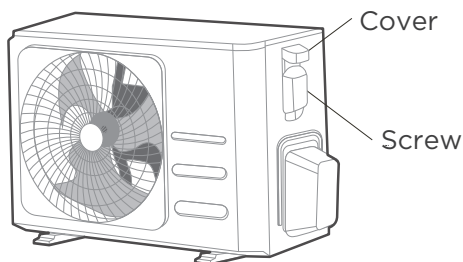
CHOOSE THE RIGHT CABLE SIZE

The size of the power supply cable, signal cable, fuse, and switch needed is determined by the maximum current of the unit. The maximum current is indicated on the nameplate located on the side panel of the unit. Refer to this nameplate to choose the right cable, fuse, or switch.

- b. Using wire strippers, strip the rubber jacket from both ends of the signal cable to reveal approximately 15cm (5.9") of wire.
- c. Strip the insulation from the ends.
- d. Using a wire crimper, crimp u-lugs on the ends.

NOTE: When connecting the wires, strictly follow the wiring diagram found inside the electric box cover.

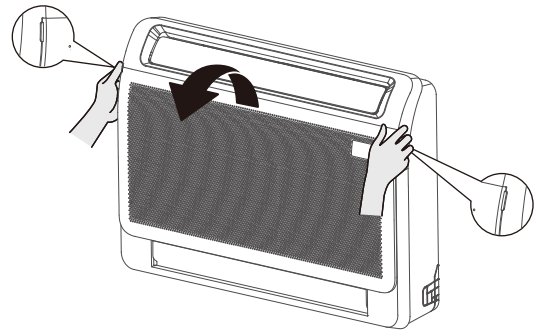
2. Remove the electric cover of the outdoor unit. If there is no cover on the outdoor unit, take off the bolts from the maintenance board and remove the protection board.



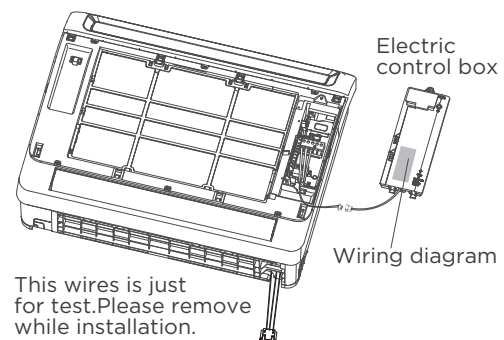
3. Connect the u-lugs to the terminals. Match the wire colors/labels with the labels on the terminal block. Firmly screw the u-lug of each wire to its corresponding terminal.
4. Clamp down the cable with the cable clamp.
5. Insulate unused wires with electrical tape. Keep them away from any electrical or metal parts.
6. Reinstall the cover of the electric control box.

Indoor Unit Wiring

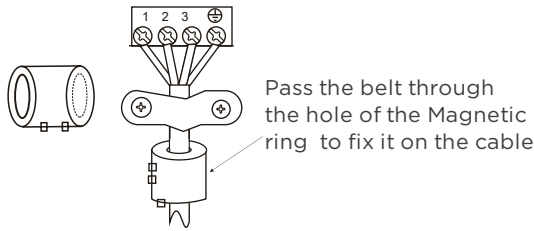
1. Prepare the cable for connection
 - a. Using wire strippers, strip the rubber jacket from both ends of the signal cable to reveal about 15cm (5.9") of the wire.
 - b. Strip the insulation from the ends of the wires.
 - c. Using a wire crimper, crimp the u-lugs to the ends of the wires.
2. Pull the left and right handles of the front panel, pull the panel outward, and open the panel.



3. Remove the electric control box. Connect the u-lugs to the terminals.
4. Match the wire colors/labels with the labels on the terminal block, firmly screw the u-lug of each wire to its corresponding terminal. Refer to the Serial Number and Wiring Diagram located on the cover of the electric control box.



Magnetic ring (if supplied and packed with the accessories)



NOTE: When taking out the electric control box, pay attention to loosen and remove the terminal.

⚠ CAUTION

- Illustrations in this manual are for explanatory purposes. The actual shape shall prevail.
- While connecting the wires, please strictly follow the wiring diagram.
- The refrigerant circuit can become very hot. Keep the interconnection cable away from the copper tube.

5. Clamp down cable with the designated cable clamp to secure it in place. The cable should not be loose, and should not pull on the u-lugs.
6. Reinstall the electric box cover and the front panel of the indoor unit.

Power Specifications

MODEL(Btu/h)		<16K	16K-18K
POWER	PHASE	1 Phase	1 Phase
	FREQUENCY AND VOLT	220-240V~, 50Hz/60Hz	220-240V~, 50Hz/60Hz
CIRCUIT BREAKER/FUSE(A)		20/16	20/16
INDOOR UNIT POWER WIRING(mm ²)		—	—
INDOOR/OUTDOOR CONNECTING WIRING(mm ²)	OUTDOOR UNIT POWER WIRING	3x1.5	3x2.5
	STRONG ELECTRIC SIGNAL	4x1.0	4x1.0
	WEAK ELECTRIC SIGNAL	—	—
	GROUND WIRING	1.5	2.5

AIR EVACUATION

NOTICE

When opening valve stems, turn the hexagonal wrench until it hits against the stopper. Do not try to force the valve to open further.

Preparations and precautions

Air and foreign matter in the refrigerant circuit can cause abnormal rises in pressure, which can damage the air conditioner, reduce its efficiency, and cause injury. Use a vacuum pump and manifold gauge to evacuate the refrigerant circuit, removing any non-condensable gas and moisture from the system. Evacuation should be performed upon initial installation and when unit is relocated.

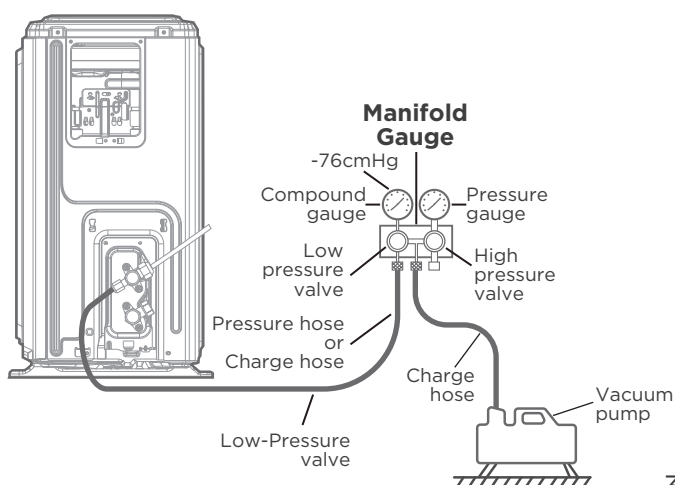
BEFORE PERFORMING EVACUATION

- ✓ Check to make sure the connective pipes between the indoor and outdoor units are connected properly.
- ✓ Check to make sure all wiring is connected properly.

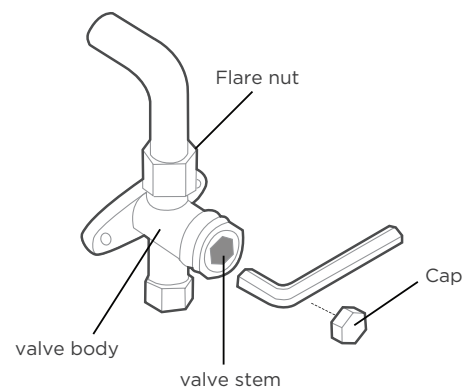
Evacuation Instructions

1. Connect the charge hose of the manifold gauge to service port on the outdoor unit's low-pressure valve.
2. Connect another charge hose from the manifold gauge to the vacuum pump.
3. Open the Low-Pressure side of the manifold gauge. Keep the High-Pressure side closed.
4. Turn on the vacuum pump to evacuate the system.
5. Run the vacuum for at least 15 minutes, or until the Compound Meter reads -76cmHg (-10^5Pa).

Outdoor unit



6. Close the Low-Pressure side of the manifold gauge, and turn off the vacuum pump.
7. Wait for 5 minutes, then check that there has been no change in system pressure.
8. If there is a change in system pressure, refer to Gas Leak Check section for information on how to check for leaks. If there is no change in system pressure, unscrew the cap from the packed valve (high-pressure valve).
9. Insert hexagonal wrench into the packed valve (high-pressure valve) and open the valve by turning the wrench in a 1/4 counterclockwise turn. Listen for gas to exit the system, then close the valve after 5 seconds.
10. Watch the Pressure Gauge for one minute to make sure that there is no change in pressure. The Pressure Gauge should read slightly higher than atmospheric pressure.
11. Remove the charge hose from the service port.



12. Using hexagonal wrench, fully open both the high-pressure and low-pressure valves.
13. Tighten valve caps on all three valves (service port, high-pressure, low-pressure) by hand. You may tighten it further using a torque wrench if needed.

NOTE ON ADDING REFRIGERANT

⚠ CAUTION
DO NOT mix refrigerant types.

Some systems require additional charging depending on pipe lengths. The standard pipe length varies according to the energy efficiency requirements of different countries and regions. For example, in Thailand, Indonesia, Mexico, China Taiwan, etc., the standard pipe length is 7.5m (25ft), while in other countries and regions, it is 5m (16ft). The refrigerant should be charged from the service port on the outdoor unit's low-pressure valve. The additional refrigerant to be charged can be calculated using the following formula:

Refrigerant	Liquid Side Diameter		
	Ø 6.35mm(1/4in)	Ø 9.52mm(3/8in)	Ø 12.7mm(1/2in)
R22 (orifice tube in the indoor unit):	(Total pipe length - standard pipe length) x 30g(0.32oz)/m(ft)	(Total pipe length - standard pipe length) x 65g(0.69oz)/m(ft)	(Total pipe length - standard pipe length) x 115g(1.23oz)/m(ft)
R22 (orifice tube in the outdoor unit):	(Total pipe length - standard pipe length) x 15g(0.16oz)/m(ft)	(Total pipe length - standard pipe length) x 30g(0.32oz)/m(ft)	(Total pipe length - standard pipe length) x 60g(0.64oz)/m(ft)
R410A: (orifice tube in the indoor unit):	(Total pipe length - standard pipe length) x 30g(0.32oz)/m(ft)	(Total pipe length - standard pipe length) x 65g(0.69oz)/m(ft)	(Total pipe length - standard pipe length) x 115g(1.23oz)/m(ft)
R410A: (orifice tube in the outdoor unit):	(Total pipe length - standard pipe length) x 15g(0.16oz)/m(ft)	(Total pipe length - standard pipe length) x 30g(0.32oz)/m(ft)	(Total pipe length - standard pipe length) x 65g(0.69oz)/m(ft)
R32 :	(Total pipe length - standard pipe length) x 12g(0.13oz)/m(ft)	(Total pipe length - standard pipe length) x 24g(0.26oz)/m(ft)	(Total pipe length - standard pipe length) x 40g(0.42oz)/m(ft)

Only for Australia models :

- This unit contains factory charged refrigerant covering 20m of refrigerant piping and additional refrigerant charge on the installation site is not required for an installation with up to 20m refrigerant piping. When refrigerant piping exceeds 20m, additionally charge an amount calculated from the pipe length and the above table for the portion in excess of 20m.
- If an existing pipe system is used, a required refrigerant charge volume will vary depending on the liquid pipe size.

Formula to calculate the volume of additional refrigerant required:

$$\text{Additional charge volume (kg)} = \{ \text{Main length (m)} - \text{Factory charged volume } 20(\text{m}) \} \times 0.03(\text{kg/m})$$

- Make sure to remove the additional refrigerant amount according to the nameplate rated charge (under 5m refrigerant piping) under market or government verification testing .

TEST RUN

⚠ CAUTION

Failure to perform the test run may result in unit damage, property damage, or personal injury.

Before test run

A test run must be performed after the entire system has been completely installed. Confirm the following points before performing the test:

- a) Indoor and outdoor units are properly installed.
- b) Piping and wiring are properly connected.
- c) No obstacles near the inlet and outlet of the unit that might cause poor performance or product malfunction.
- d) Refrigeration system does not leak.
- e) Drainage system is unimpeded and draining to a safe location.
- f) Heating insulation is properly installed.
- g) Grounding wires are properly connected.
- h) Length of the piping and additional refrigerant capacity have been recorded.
- i) Power voltage is the correct voltage for the air conditioner.

Test Run Instructions

1. Open both the liquid and gas stop valves.
2. Turn on the main power switch and allow the unit to warm up.
3. Set the air conditioner to COOL mode.
4. For the Indoor Unit
 - a. Ensure the remote control and its buttons work properly.
 - b. Ensure the louvers move properly and can be changed using the remote control.
 - c. Double check to see if the room temperature is being registered correctly.

- d. Ensure the indicators on the remote control and the display panel on the indoor unit work properly.
- e. Ensure the manual buttons on the indoor unit works properly.
- f. Check to see that the drainage system is unimpeded and draining smoothly.
- g. Ensure there is no vibration or abnormal noise during operation.
5. For the Outdoor Unit
 - a. Check to see if the refrigeration system is leaking.
 - b. Make sure there is no vibration or abnormal noise during operation.
 - c. Ensure the wind, noise, and water generated by the unit do not disturb your neighbors or pose a safety hazard.
6. Drainage Test
 - a. Ensure the drainpipe flows smoothly. New buildings should perform this test before finishing the ceiling.
 - b. Remove the test cover. Add 2,000ml of water to the tank through the attached tube.
 - c. Turn on the main power switch and run the air conditioner in COOL mode.
 - d. Listen to the sound of the drain pump to see if it makes any unusual noises.
 - e. Check to see that the water is discharged. It may take up to one minute before the unit begins to drain depending on the drainpipe.
 - f. Make sure that there are no leaks in any of the piping.
 - g. Stop the air conditioner. Turn off the main power switch and reinstall the test cover.

NOTE: If the unit malfunctions or does not operate according to your expectations, please refer to the Troubleshooting section of the Owner's Manual before calling customer service.

PACKING AND UNPACKING THE UNIT

Instructions for packing and unpacking the unit:

Unpacking:

Indoor unit:

1. Cut the sealing tape on the carton with a knife, one cut on the left, one cut in the middle and one cut on the right.
2. Use the vice to take out the sealing nails on the top of the carton.
3. Open the carton.
4. Take out the middle support plate if it is included.
5. Take out the accessory package, and take out the connecting wire if it is included.
6. Lift the machine out of the carton and lay it flat.
7. Remove the left and right package foam or the upper and lower packaging foam, untie the packaging bag.

Outdoor Unit

1. Cut the packing belt.
2. Take the unit out of the carton.
3. Remove the foam from the unit.
4. Remove the packaging bag from the unit.

Packing:

Indoor unit:

1. Put the indoor unit into the packing bag.
2. Attach the left and right package foam or the upper and lower packaging foam to the unit.
3. Put the unit into the carton, then put accessory package in.
4. Close the carton and seal it with the tape.
5. Using the packing belt if necessary.

Outdoor unit:

1. Put the outdoor unit into the packing bag.
2. Put the bottom foam into the box.
3. Put the unit into the carton, then put the upper packaging foam on the unit.
4. Close the carton and seal it with the tape.
5. Using the packing belt if necessary.

NOTE: Please keep all packaging items if you may need in the future.

The design and specifications are subject to change without prior notice for product improvement. Consult with the sales agency or manufacturer for details. Any updates to the manual will be uploaded to the service website. Please check for the latest version.

QS003UI-CONSOLE
16122600A11649