

Torukandur 278 Zn

Elektrotsingitud metallkonstruktsiooniga toruklamber torustike (küte, sanitaar ja reovee torud) kinnitamiseks seinale, lakke ja põrandale.

Omadused:

- Toormaterjal: teras 1.0332 vastavalt standardile DIN EN 10111
- Tsingikihi paksus: 8–12 mikromeetrit
- Kahe kruviga, külgsuunas avanev konstruktsioon
- Toru kinnitamine kombikruviga (pilukruvi/ristpeakruvi)

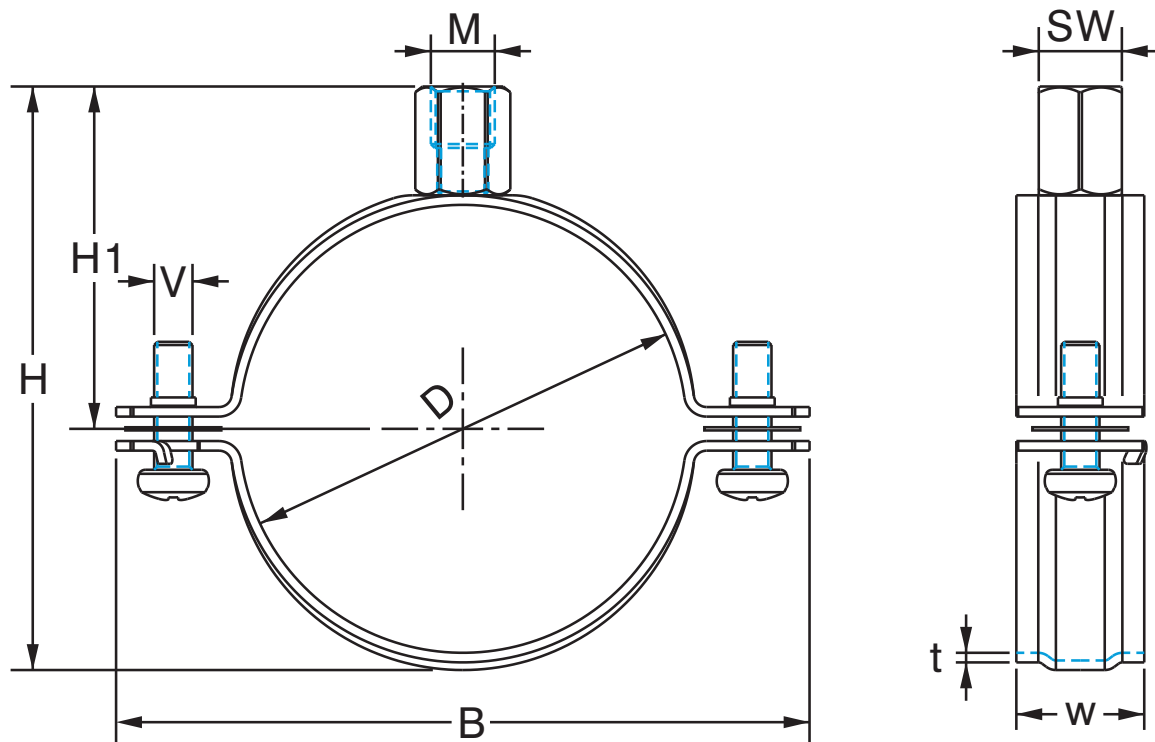


TOOTEANDMED:

- Suurusvahemik: 12–169 mm
- Maksimaalne lubatud koormus: 1000–2100 N (sõltuvalt suurusest)
- Keermed: M8 või M8/M10

Kasutus:

Sobib torustike kinnitamiseks hoonete tehnosüsteemides.



SAP	LVI	Nimi	Suurus(D)	Max lubatud koormus (N)	M	w x t	B	H	H1	SW	V
AIU585	3219403	PUTKIPIDIN 278 Zn	12-14mm	1000	M8	20x1,2	47	26	16	13	M6x20
AIU118	3219404	PUTKIPIDIN 278 Zn	14-18mm	1000	M8	20x1,2	50	30	18	13	M6x20
AIS860	3219405	PUTKIPIDIN 278 Zn	20-25mm	1000	M8	20x1,2	57	37	22	13	M6x20
AIM636	3219406	PUTKIPIDIN 278 Zn	26-31mm	1000	M8	20x1,2	64	43	25	13	M6x20
AIU441	3219407	PUTKIPIDIN 278 Zn	32-36mm	1000	M8	20x1,2	69	48	27	13	M6x20
AIQ214	3219408	PUTKIPIDIN 278 Zn	40-46mm	1000	M8	20x1,2	79	58	32	13	M6x20
AIP524	3219410	PUTKIPIDIN 278 Zn	47-51mm	1000	M8	20x1,2	85	63	35	13	M6x20
AIS778	3219411	PUTKIPIDIN 278 Zn	50-56mm	1200	M8/M10	20x1,5	94	77	47	13	M6x25
AIP685	3219412	PUTKIPIDIN 278 Zn	57-62mm	1200	M8/M10	20x1,5	100	84	50	13	M6x25
AIU249	3219415	PUTKIPIDIN 278 Zn	74-80mm	1200	M8/M10	20x1,5	118	102	59	13	M6x25
AIO594	3219417	PUTKIPIDIN 278 Zn	83-91mm	1200	M8/M10	20x1,5	129	113	64	13	M6x25
AIW659	3219420	PUTKIPIDIN 278 Zn	108-114mm	2100	M8/M10	25x2,0	157	137	76	13	M8x25
AIM275	3219421	PUTKIPIDIN 278 Zn	118-125mm	2100	M8/M10	25x2,0	168	148	82	13	M8x25
AIT096	3219423	PUTKIPIDIN 278 Zn	136-142mm	2100	M8/M10	25x2,0	185	165	90	13	M8x25
AIP118	3219425	PUTKIPIDIN 278 Zn	159-163mm	2100	M8/M10	25x2,0	207	186	101	13	M8x25
AIQ210	3219426	PUTKIPIDIN 278 Zn	165-169mm	2100	M8/M10	25x2,0	213	192	104	13	M8x25