

Nopea
asennus



Katetta
läpäisemätön



Erittäin
kevyt



UP ankkuriratkaisun perustiedot

- Solar UP järjestelmällä voidaan kiinnittää aurinkopaneelien kiinnitystelineet huopakatoille katetta läpäisemättä => poistetaan riski vesivuodoista
- Universaali kiinnitysankkuri sopii kiinnitysalustaksi useille eri kiinnitysjärjestelmille
- Solar UP levyt kiinnitetään bitumikattoon hitsaamalla => erittäin kestävä liitos
- Solar UP levyt jakavat kuorman isolle alueelle => sopii myös haastaville katoille ja runsaslumisille alueille
- Solar UP levyt hitsataan kattoon valmiilla kermilaipalla. Asennus on erittäin nopeaa.
- Erikoissinkkipinnoitettu teräs kestää kaikissa haastavissakin olosuhteissa
- Solar UP levy voidaan kiinnittää myös mekaanisesti katon kantaviin rakenteisiin valmiiden kiinnityskohtien kautta.

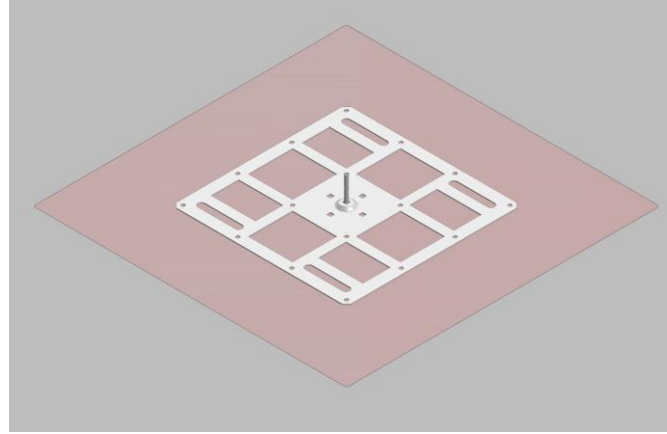


**Asennuksessa
tarvittavat
työkalut**
(valinnaiset*)

- Tulyövarusteet ja sammutuskalusto
- Merkintävälineet
- Mittanauha
- Ruuvinväännin
- Hylsyavain 13 mm
- Linjalaser*

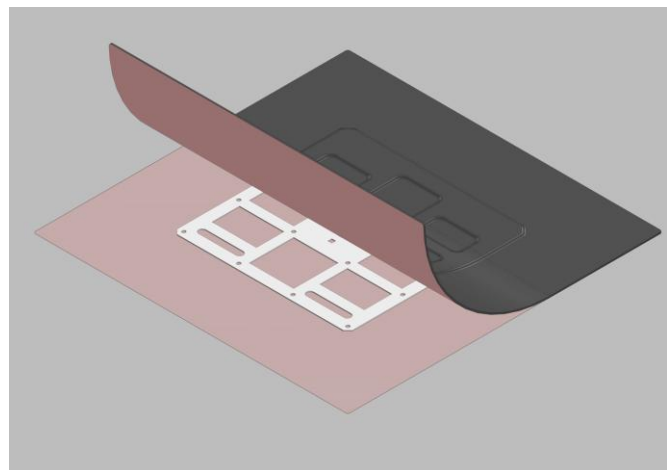
- Aseta lukkoruuvi (M8x50) UP kiinnityslevyyn keskireikään ilman aluslevyjä ja mutteria.
- Ennen hitsauksen aloittamista huolehdi, että katto on puhdas ja täysin kuiva.
- Aseta UP kiinnityslevy oikeaan paikkaan ja kuumenna katon pintahuopaa levyn alueelta.
- Asennuksen helpottamiseksi paina levy katon pintaa vasten siten, että se liimautuu paikoilleen.
- Älä kuumenna pintakermiä liikaa. Liika kuumennus näkyy kermin pinnassa tummina läikkinä.

UP kiinnityslevy



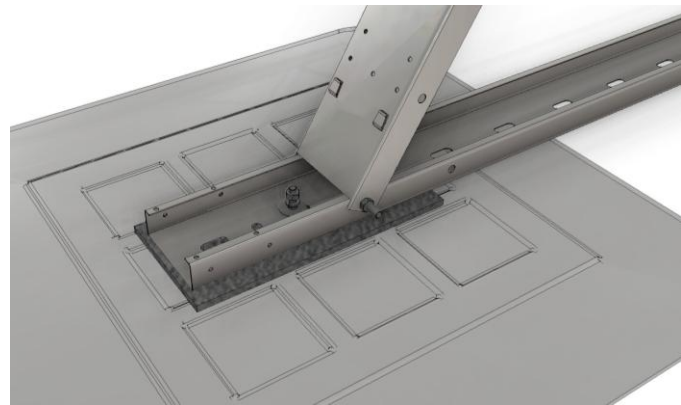
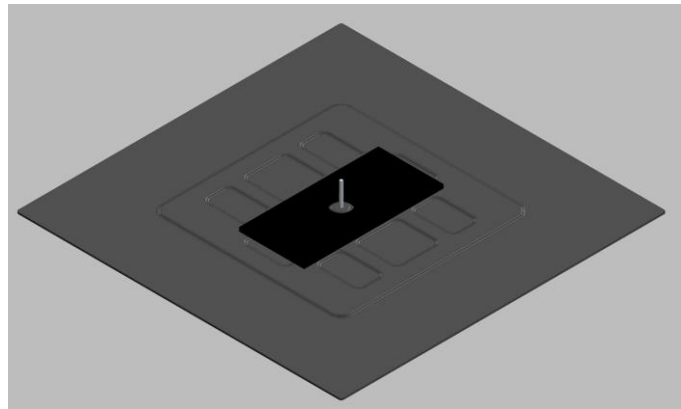
- Aseta kermilaippa UP levyn päälle.
- Nosta kermilaipan helmaa ja kuumenna sen pohjaa siten, että laipan suojamuovikalvo ja kiinnitysbitumi sulavat.
- Kuumenna samalla katon pintaa jotta sula bitumi voi muodostaa liitoksen laipan ja katon välille.
- Painele huolellisesti kiinni kattoon siten, että laipan ulkoreunan saumasta pursuaa tasaisesti sulaa bitumia. Reunojen kiinnitykseen suositellaan puristusrullaa.
- Onnistuneen hitsauksen jälkeen kermi on kauttaaltaan tarttunut kattoon myös UP levyn reikien läpi ja rakenne on jäähtyttyään täysin yhtenäinen.
- Kermien väliin ei saa jäädä ryppyjä, poimuja tai ilmarakkuloita.

UP kermilaippa



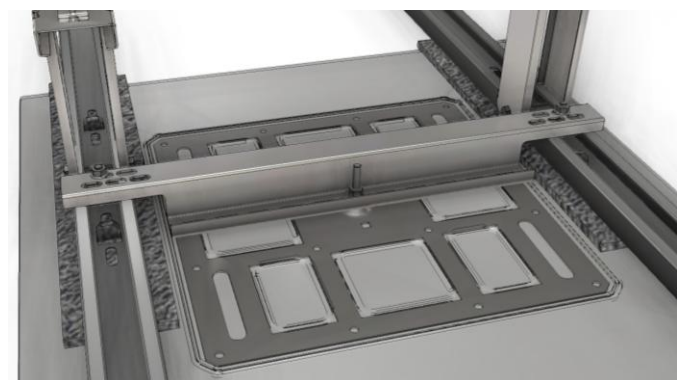
Alfa 2.1 Etelä

- Alfa 2.1 järjestelmässä UP levyt asennetaan Alfa jalkojen kohdille, alapalkkien alapuolelle.
- UP ankkurin ja Alfa jalan alapalkin välissä käytetään kumisuomattoa.
- Suojamaton keskellä on reikä UP levyn pulttia varten.
- Alapalkki kiinnitetään UP – kiinnityslevyyn M8x50 lukkopultin, M10 korilaatan, M8 jousialuslevyn ja M8 kuusiomutterin avulla.
- Järjestelmäkohtainen UP levyjen mitoitus on esitetty Alfa 2.1 järjestelmän asennusohjeessa.



Alfa EW Itä-länsi

- Alfa EW –järjestelmässä UP levyt asennetaan reuna-alueille (reunakiinnikkeellä) ja paneelien väleihin (kiinnityspalkilla).
- Alfa EW -järjestelmässä EW järjestelmän suojamatot kiinnitetään alapalkkien pohjaan.
- Alapalkki kiinnitetään UP – kiinnityslevyyn, Alfa EW UP kiinnikkeen M8x50 lukkopultin, M10 korilaatan, M8 jousialuslevyn ja M8 kuusiomutterin avulla.
- Järjestelmäkohtainen UP levyjen mitoitus on esitetty Alfa EW järjestelmän asennusohjeessa.



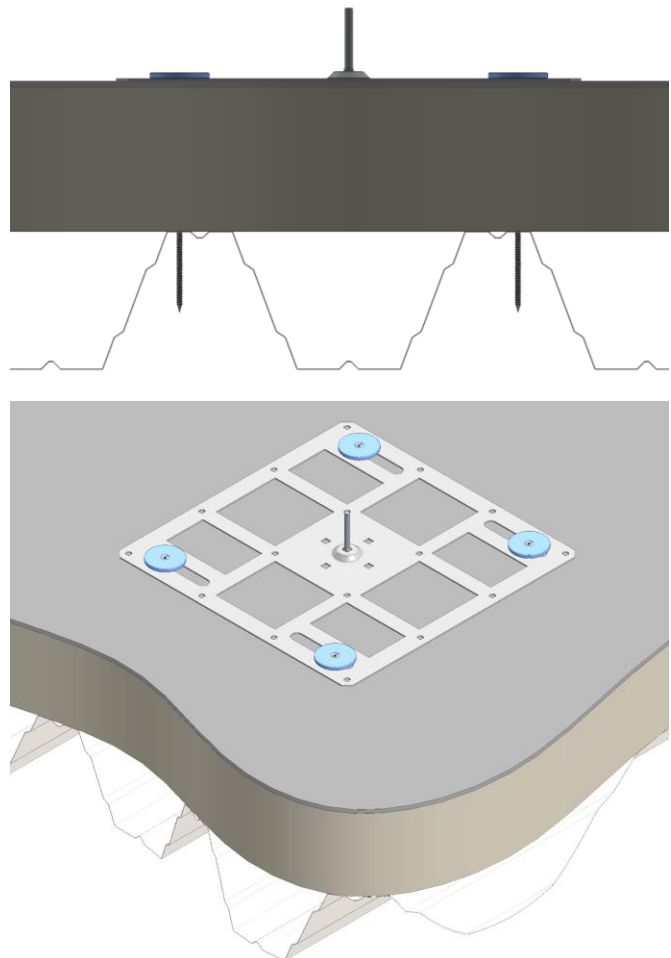
Delta Easy Rail

- Delta Easy Rail järjestelmässä UP levyt asennetaan paneelirivin keskilinjalle.
- Suojamatot asennetaan kiinnityspalkin molempiin päihin UP kermilaipan ulkopuolelle (yli 35 cm päähän UP levyn kiinnityspultista).
- Alapalkki kiinnitetään UP – kiinnityslevyyn M8x50 lukkopultin, M10 korilaatan, M8 jousialuslevyn ja M8 kuusiomutterin avulla
- Järjestelmäkohtainen UP levyjen mitoitus on esitetty Delta Easy Rail järjestelmän asennusohjeessa.



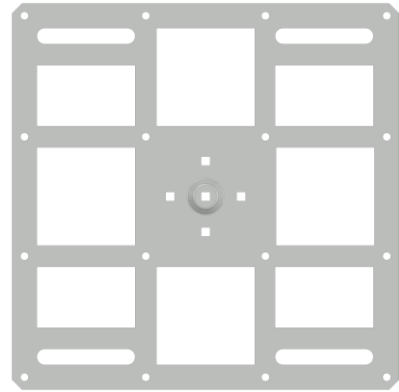
UP levyn mekaaninen ankkurointi alustaan

- Mekaanisen kiinnitystarvikkeet valitaan alustamateriaalin ja katon rakenteen mukaan
- Asenna kermilaippa ankkuroidun levyn päälle (kts. aiempi ohjeistus)
- Eristetyillä katoilla voidaan käyttää kermiankkureita. Varmista ruuvien osuminen rakenteisiin.
- Puualustalla voidaan käyttää ruostumattomia matalakantaisia puuruuveja
- Betonialustalla voidaan käyttää ruostumattomia matalakantaisia betoniruuveja
- Käytettäessä ankkureita UP levyn alle voidaan asentaa ylimääräinen sirotteeton bitumikermipala vesitiiveyden varmistamiseksi.



UP kiinnityslevy

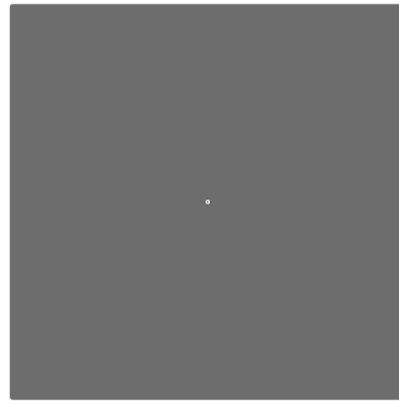
Oriman tuotekoodi	36300
Sähkönumero	8002524



390 x 390 mm

UP huopapala

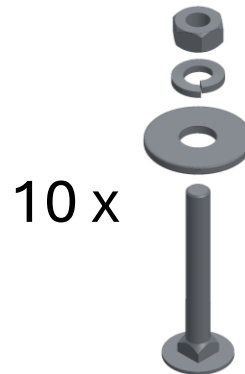
Oriman tuotekoodi	36390
Sähkönumero	8002526



700 x 700 mm

UP kiinnitystarvikesarja (10 kpl/pussi)

Oriman tuotekoodi	36310
Sähkönumero	8002525

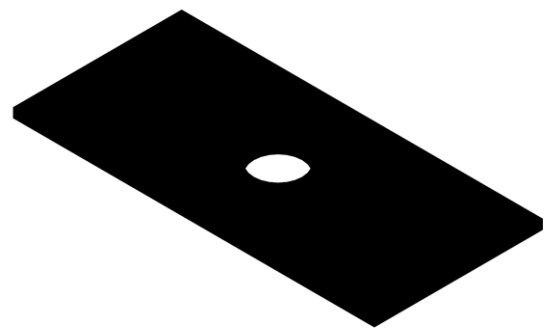


10 x

Lukkopultti M8x50
Korilaatta M10
Jousialuslevy M8
Kuusiomutteri M8

Suojamatto

Oriman tuotekoodi	36300 Bitumikate
-------------------	------------------



140 x 300 x 8 mm