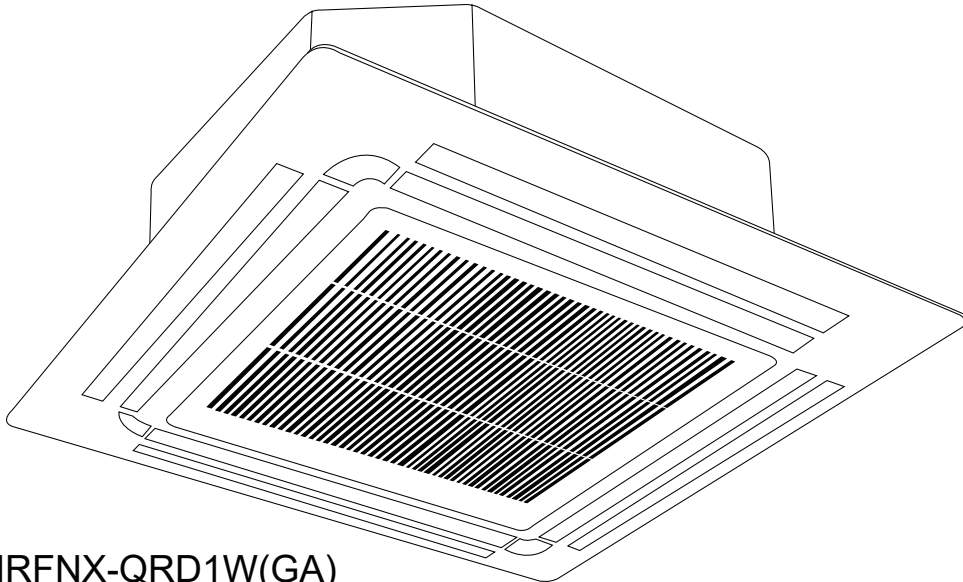


NELISUUNTAINEN KOTELOTYYPPI

ILMASTOINTILAITE

Käyttö- ja asennusohjeet

Midea



MCA4U-09HRFNX-QRD1W(GA)
MCA4U-12HRFNX-QRD1W(GA)
MCA4U-18HRFNX-QRD1W(GA)
MCD1-24HRFNX-QRD0W(GA)
MCD1-36HRFN8-QRD0W(GA)
MCD1-48HRFNX-QRD0W(GA)
MCD1-55HRFNX-QRD0W(GA)



TÄRKEÄ HUOMAUTUS:

Lue tämä käyttöopas ja turvaohjeet (jos on) huolellisesti ennen uuden ilmastointilaitteen asentamista tai käyttöönottoa. Muista säilyttää tämä käyttöopas myöhempää tarvetta varten. Tarkista soveltuvat mallit, tekniset tiedot, F-kaasusta (jos sellaista on) ja valmistajan tiedot ulkoyksikön pakkauksessa olevasta asiakirjasta "Käyttöopas - Tuoteseloste". (Vain Euroopan unionin tuotteet)

SISÄLLYSLUETTELO

VAROTOIMENPITEET	01
YKSIKÖN TEKNISET TIEDOT JA OMINAISUUDET	06
HOITO JA HUOLTO	12
VIANMÄÄRITYS.....	14
LISÄVARUSTEET	17
ASENNUKSEN YHTEENVETO.....	18
LAITTEEN OSAT	19
SISÄYKSIKÖN ASENNUS	21
ULKOYKSIKÖN ASENNUS.....	28
KYLMÄAINEPUTKISTON LIITÄNTÄ.....	31
JOHDOTUS.....	34
ILMANPOISTO	40
KOEKÄYTTÖ.....	46
LAITTEEN PAKKAAMINEN JA PURKAMINEN	47

VAROTOIMENPITEET

Lue varotoimenpiteet ennen käyttöä ja asennusta

Ohjeiden laiminlyönnistä johtuva virheellinen asennus voi aiheuttaa vakavia vaurioita tai loukkaantumisia. Mahdollisen vahingon tai loukkaantumisen vakavuusluokka on joko VAROITUS tai HUOMIO.



VAROITUS

Tämä symboli osoittaa henkilövahingon tai ihmishenkien menetyksen mahdollisuuden.



HUOMIO

Tämä symboli osoittaa omaisuusvahingon tai vakavien seurausten mahdollisuuden.

VAROITUS

- Tätä laitetta voivat käyttää 8 vuotta täyttäneet lapset sekä henkilöt, joilla on rajoittuneita fyysisiä, aistillisia tai henkisiä kykyjä tai jotka eivät omaa kokemusta ja tietoa, edellyttäen että heitä on valvottu tai ohjeistettu laitteen turvallisesta käytöstä ja että he ymmärtävät siihen liittyvät vaarat. Lasten ei saa antaa leikkiä laitteella. Lapset eivät saa suorittaa puhdistusta tai käyttäjän huoltoa ilman valvontaa (EN-standardin vaatimukset).
- Tätä laitetta ei ole tarkoitettu sellaisten henkilöiden (mukaan lukien lapset) käyttöön, joiden fyysiset, aistilliset tai henkiset kyvyt ovat alentuneet tai joilta puuttuu kokemusta ja tietoa, ellei heitä ole ohjeistettu tai opastettu laitteen käyttöön heidän turvallisuudestaan vastuussa olevan henkilön toimesta. Lapsia on valvottava, jotteivät he leiki laitteella.

TUOTTEEN KÄYTTÖÄ KOSKEVAT VAROITUKSET

- Jos ilmenee poikkeava tilanne (kuten palaneen haju), sammuta laite välittömästi ja katkaise virta. Pyydä jälleenmyyjältäsi ohjeita sähköiskun, tulipalon tai loukkaantumisen välttämiseksi.
- Älä työnnä sormia, tankoja tai muita esineitä ilmanottoon tai ilmanpoistoon. Tämä saattaa aiheuttaa vammoja, sillä tuuletin saattaa pyöriä korkeilla kierrosluvuilla.
- Älä käytä syttyviä suihkeita, kuten hiussuihketta, lakkaa tai maalia laitteen lähellä. Tämä voi aiheuttaa tulipalon tai syttymisen.
- Älä käytä ilmastointilaitetta paikoissa, joissa on palavia kaasuja tai niiden läheisyydessä. Vapautunut kaasu voi kerääntyä laitteen ympärille ja aiheuttaa räjähdyksen.
- Älä käytä ilmastointilaitetta kosteassa tilassa, kuten kylpyhuoneessa tai pyykinpesutilassa. Liiallinen altistuminen vedelle voi aiheuttaa sähkökomponenttien oikosulun.
- Älä altista kehoasi suoraan viileälle ilmalle pitkäksi aikaa.
- Älä anna lasten leikkiä ilmastointilaitteella. Lapset on pidettävä valvonnassa laitteen läheisyydessä koko ajan.
- Jos ilmastointilaitte on käytössä samassa tilassa polttimien tai muiden lämmityslaitteiden kanssa, tuuleta huone huolellisesti hapenpuutteen välttämiseksi.
- Tietyissä toimintaympäristöissä, kuten keittiöissä, palvelintiloissa jne., on erittäin suositeltavaa käyttää erityisesti suunniteltuja ilmastointilaitteita.

PUHDISTUSTA JA HUOLTOA KOSKEVAT VAROITUKSET

- Sammuta laite ja irrota virtajohto ennen puhdistusta. Sähköiskun vaara, jos näin ei tehdä.
- Älä puhdistu ilmastointilaitetta liiallisella vesimäärällä.
- Älä puhdistu ilmastointilaitetta syttyvillä puhdistusaineilla. Syttyvät puhdistusaineet voivat aiheuttaa tulipalon tai muodonmuutoksen.

HUOMIO

- Kytke ilmastointilaitte pois päältä ja irrota virtalähde, jos et aio käyttää sitä pitkään aikaan.
- Sammuta laite ja irrota se pistorasiasta myrskyjen aikana.
- Varmista, että veden tiivistymä voi valua esteettä laitteesta.
- Älä käytä ilmastointilaitetta märillä käsillä. Tämä voi aiheuttaa sähköiskun.
- Älä käytä laitetta muuhun tarkoitukseen kuin mihin se on suunniteltu.
- Älä kiipeä ulkoyksikön päälle äläkä aseta esineitä sen päälle.
- Älä anna ilmastointilaitteen toimia pitkiä aikoja ovien tai ikkunoiden ollessa auki tai jos ilmankosteus on erittäin korkea.

SÄHKÖVAROITUKSET

- Käytä vain määriteltyä virtajohtoa. Jos virtajohto vaurioituu, se pitää vaihtaa valmistajan, sen huoltoedustajan tai vastaavan henkilön toimesta vaaran välttämiseksi.
- Pidä virtapistoke puhtaana. Poista pistokkeen päältä tai ympäriltä kaikki kertyvä pöly tai lika. Likaiset pistokkeet voivat aiheuttaa tulipalon tai sähköiskun.
- Älä irrota pistotulppaa pistorasiasta vetämällä johdosta. Pidä tukevasti pistokkeesta ja vedä se pistorasiasta. Suoraan johdosta vetäminen voi vahingoittaa sitä, mikä voi johtaa tulipaloon tai sähköiskuun.
- Älä muuta virtajohdon pituutta äläkä käytä jatkojohtoa laitteen virransyöttöön.
- ÄLÄ jaa samaa pistorasiaa muiden sähkölaitteiden kanssa. Virheellinen tai riittämätön virtalähde voi aiheuttaa tulipalon tai sähköiskun.
- Tuote on maadoitettava asianmukaisesti asennuksen yhteydessä, muuten voi aiheutua sähköisku.
- Kaikissa sähköasennuksissa on noudatettava kaikkia paikallisia ja kansallisia johdotusstandardeja, -määräyksiä sekä asennusohjetta. Kytke kaapelit tiukasti ja kiinnitä ne tukevasti estääksesi ulkoisten voimien aiheuttamat vauriot liittimille. Virheelliset sähköliitännät voivat ylikuumentua ja aiheuttaa tulipalon, ja ne saattavat myös aiheuttaa sähköiskun. Kaikki sähköliitännät on tehtävä sisä- ja ulkoyksiköiden paneeleissa olevan sähköliitäntäsuunnitelman mukaisesti.
- Kaikki johtimet on järjestettävä asianmukaisesti, jotta ohjauspaneelin suojakannen voi sulkea kunnolla. Jos ohjauskortin suojakantta ei ole suljettu kunnolla, se voi johtaa korroosioon ja aiheuttaa liittimen liitäntäkohtien kuumenemisen, syttymisen tai sähköiskun.
- Jos kiinteään asennukseen tarkoitettu laite kytketään kiinteään johdotukseen, kiinteään johdotukseen on sisällytettävä kaikkien napojen katkaisulaite 3 mm:n välillä kaikissa navoissa, täytyy asentaa enimmäisnimellisvirraltaan enintään 30 mA:n vikavirtasuojakytkin ja katkaisun on tapahduttava kiinteässä johdotuksessa johdotussääntöjen mukaisesti.

VAROITUKSET TUOTTEEN ASENTAMISEEN

- Asennuksen saa suorittaa vain valtuutettu jälleenmyyjä tai asiantuntija. Virheellinen asennus voi aiheuttaa vesivuodon, sähköiskun tai tulipalon.
- Asennus on suoritettava asennusohjeiden mukaisesti. Väärä asennus voi aiheuttaa vesivuodon, sähköiskun tai tulipalon.

- Ota yhteyttä valtuutettuun huoltoteknikkoon tämän laitteen korjaamiseksi tai huoltamiseksi. Laite on asennettava kansallisten kytkentämääräysten mukaisesti.
- Asenna vain mukana toimitetuilla lisävarusteilla, osilla ja määritetyillä osilla. Ei-standardeja osia käyttämällä voi aiheuttaa vesivuotoja, sähköiskuja tai tulipalon, ja se voi johtaa laitteen toimintahäiriöön.
- Asenna laite vakaaseen paikkaan, joka kestää laitteen painon. Jos valittu paikka ei kestä laitteen painoa tai asennusta ei ole tehty oikein, laite voi pudota ja aiheuttaa vakavia henkilövahinkoja ja vahinkoja omaisuudelle.
- Asenna poistoputket tämän käyttöohjeen ohjeiden mukaisesti. Virheellinen vedenpoisto voi aiheuttaa vesivahinkoja kotiisi ja omaisuudellesi.
- Jos laitteessa on apusähkövastus, älä asenna laitetta alle yhden metrin etäisyydelle palavista materiaaleista.
- Älä asenna laitetta paikkaan, jossa voi esiintyä palavien kaasujen vuotoja. Jos palavaa kaasua kertyy laitteen ympärille, se voi aiheuttaa tulipalon.
- Älä kytke virtaa päälle ennen kuin kaikki työt on suoritettu loppuun.
- Kun ilmastointilaitte siirretään tai sijoitetaan uudelleen, ota yhteyttä kokeneisiin huoltoteknikoihin yksikön irrotusta ja uudelleenasennusta varten.
- Lue laitteen asentamista tukeensa koskevat tiedot yksityiskohtaisesti kohdista "Sisäyksikön asennus" ja "Ulkoyksikön asennus".

Huomautus fluoratusta kaasuista

- Tässä ilmastointilaitteessa on fluorattuja kasvihuonekaasuja. Tarkempia tietoja kaasun tyypistä ja määrästä löydät laitteen omasta tarrasta tai ulkoyksikön pakkauksessa olevasta "Käyttöohje - tuotetiedot" -oppaasta. (Vain Euroopan unionin tuotteet).
- Asennus, huolto, ylläpito ja korjaus on suoritettava valtuutetun asentajan toimesta.
- Valtuutetun asentajan on suoritettava tuotteen asennus ja kierrätys.
- Jos laite sisältää fluorattuja kasvihuonekaasuja määränä 5 tonnia CO₂-ekvivalenttia tai enemmän mutta alle 50 tonnia CO₂-ekvivalenttia, ja järjestelmään on asennettu vuodonilmaisinjärjestelmä, se on tarkastettava vuotojen varalta vähintään 24 kuukauden välein.
- Kun laitetta tarkastetaan vuotojen varalta, kaikkien tarkastusten asianmukainen kirjaaminen on erittäin suositeltavaa.

⚠ VAROITUS R32-KYLMÄINEEN KÄYTÖSTÄ

- Kun palovaarallista kylmäainetta käytetään, laite on varastoitava hyvin ilmastoidussa tilassa, jossa huoneen koko vastaa käyttöön määritettyä huoneen pinta-alaa. Huoneen vähimmäispinta-ala ja suurin kylmäaineen täyttömäärä löytyvät TURVAOPPAASTA.
- Kun mekaanisia liittimiä käytetään uudelleen sisätiloissa, tiivisteosat on uusittava. Kun sisätiloissa käytetään uudelleen laipallisia liitoksia, laippaosa on valmistettava uudelleen.

HUOMIOI SULAKEMÄÄRITYKSET

Laitteen piirikortti (PCB) on varustettu sulakkeella, joka tarjoaa ylivirtasuojan. Piirilevylle on painettu sulakkeen tekniset tiedot, kuten:
 T3.15A/250VAC, T5A/250VAC jne.
 T20A/250 VAC (< 24 000 Btu/h -laitteet), T30A/250 VAC (> 24 000 Btu/h -laitteet)
 HUOMAUTUS: R32-kylmäaineella varustetuissa laitteissa voidaan käyttää vain räjähdyssuojattua keraamista sulaketta.

UV-C-lamppu (koskee vain laitteita, joissa on UV-C-lamppu)

Tässä laitteessa on UV-C-lamppu. Lue huolto-ohjeet ennen laitteen avaamista.

1. **Älä** käytä UV-C-lamppuja laitteen ulkopuolella.

1. Laitteita, jotka ovat selvästi vaurioituneita, ei saa käyttää.

2. Laitteen tahaton käyttö tai kotelon vaurioituminen voi johtaa vaarallisen UV-C-säteilyn vuotamiseen. UV-C-säteily voi jopa pieninä annoksina vahingoittaa silmiä ja ihoa.

2. Ennen kuin avaat ovet ja huoltoluukut, joissa on ULTRAVIOLETTISÄTEILYN vaaramerkki ja suoritat KÄYTTÄJÄN HUOLTOTOIMENPITEITÄ, on suositeltavaa irrottaa laite virtalähteestä.

3. UV-C-valoa ei voi puhdistaa, korjata eikä vaihtaa.

4. UV-C-SUOJIA, joissa on ULTRAVIOLETTISÄTEILYN vaaramerkki, ei saa poistaa.

VAROITUS Tässä laitteessa on UV-säteilyä. Älä tuijota valonlähdeä.

Huomioi millimetriaaltotutka

Radiotaajuusalue: 61,332–63,940 GHz

Radiotaajuuden enimmäisteho (EIRP): 15,62 dBm

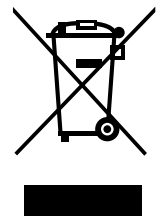
HUOMAUTUS: Tämä laite on asennettava ja sitä on käytettävä vähintään 20 cm:n etäisyydellä säteilylähteestä ja kehostasi. (Säteilylähde on asennettu paneeliin)

Tärkeät ympäristöä koskevat ohjeet (Euroopan hävitysohjeet)

Yhteensopivuus WEEE-direktiivin kanssa ja vanhan tuotteen hävittäminen:

Tämä tuote on EU:n WEEE-direktiivin mukainen. Tuotteessa on luokitusmerkintä, joka osoittaa, että kyseessä on sähkö- ja elektroniikkalaiteromu (WEEE).

Tämä symboli tarkoittaa, että tätä tuotetta ei saa hävittää muiden kotitalousjätteiden mukana sen käyttöään päättyessä. Käytetty laite on palautettava viralliseen keräyspisteeseen sähkö- ja elektroniikkalaitteiden kierrätystä varten. Nämä keräysjärjestelmät löytyvät ottamalla yhteyttä paikallisiin viranomaisiin tai jälleenmyyjään, jolta tuote on ostettu. Jokainen kotitalous näyttää tärkeää roolia vanhojen laitteiden keräyksessä ja kierrätyksessä. Käytettyjen laitteiden asianmukainen hävittäminen auttaa ehkäisemään mahdollisia haitallisia vaikutuksia ympäristöön ja ihmisten terveyteen.



Kaukosäätimen paristot

Pariston malli	Merkki	Valmistaja	Edustaja	Yhteystiedot
LR03, R03	Kendal	Guangdong Liwang New Energy Co., Ltd. Osoite: No 10, LianTangJiao 2nd Road, TangXia Town, DongGuan City, GuangDong Province, China, 523729	Apex CE Specialists GmbH Osoite: Habichtweg 1 41468 Neuss SAKSA	Valmistajan verkkosivusto: https://www.liwangbattery.com Edustajan sähköpostiosoite: Info@apex-ce.com Yhteystiedot: +49 2131 2066043
LR03, R03	TIANQIU	DongGuan Tianqiu Enterprise Co., Ltd. Osoite: TianQiu Industrial Park, Xinji Industrial Zone, Machong Town, Dongguan GuangDong, PR.China	Apex CE Specialists GmbH Osoite: Habichtweg 1 41468 Neuss SAKSA	Valmistajan verkkosivusto: https://www.tmmq.cn Edustajan sähköpostiosoite: Info@apex-ce.com Yhteystiedot: +49 2131 2066043
LR03, R03	Daily-max	CHANGZHOU ANYIDA POWER TECHNOLOGY CO., LTD. Osoite: No.1 East Road, Lou Xia Industrial Park, Rulin Town, Jintan District, Changzhou, Jiangsu, Kiina, 213225	Apex CE Specialists GmbH Osoite: Habichtweg 1 41468 Neuss SAKSA	Valmistajan verkkosivusto: https://www.anyidapower.com Edustajan sähköpostiosoite: Info@apex-ce.com Yhteystiedot: +49 2131 2066043



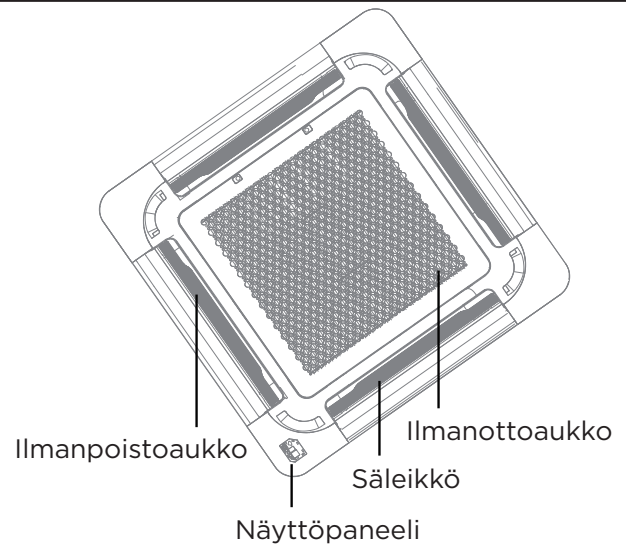
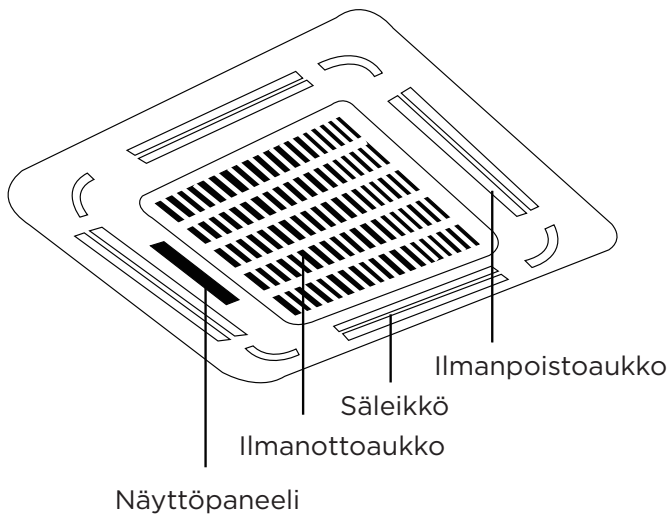
Skannaa QR-koodi
saadaksesi lisätietoja

YKSIKÖN TEKNISET TIEDOT JA OMINAISUUDET

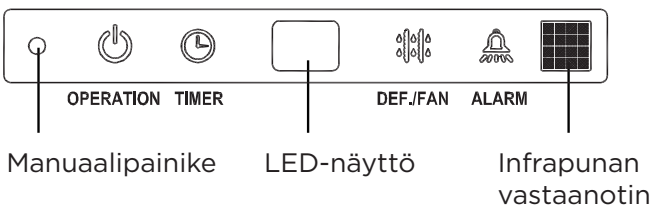
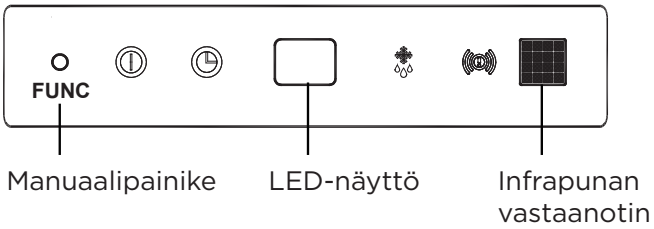
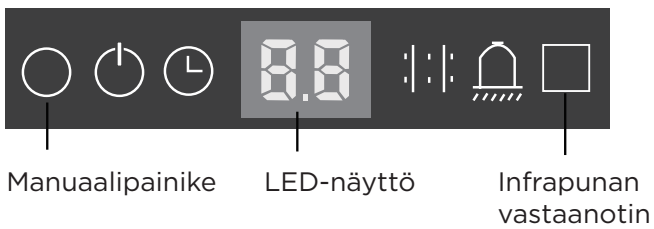
Sisäyksikön näyttö

● HUOMAUTUS

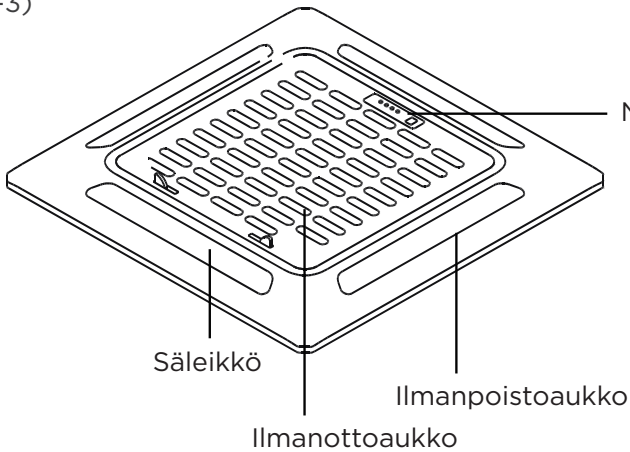
- Eri malleissa on erilaiset etupaneelit ja näyttöikkuna. Kaikki alla kuvatut merkkivalot eivät ole käytettävissä ostamassasi ilmastointilaitteessa. Tarkasta ostamasi laitteen sisäyksikön näyttöikkuna.
- Tämän oppaan kuvat ovat vain esimerkkejä. Sisäyksikön todellinen muoto voi olla hieman erilainen. Varsinainen muoto on vallitseva.
- Tätä sisäyksikön näyttöpaneelia voidaan käyttää laitteen ohjaamiseen, jos kaukosäädin on kadonnut tai sen paristot ovat tyhjt.



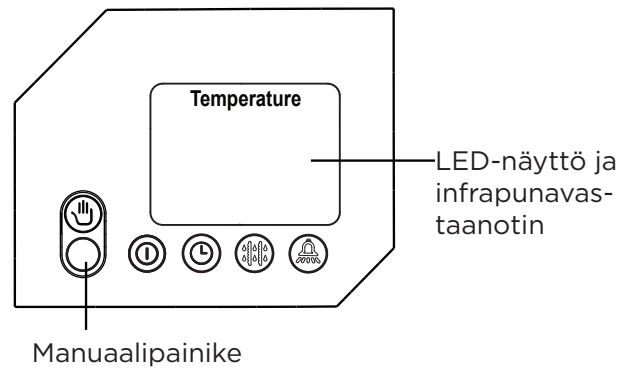
(A-1)


















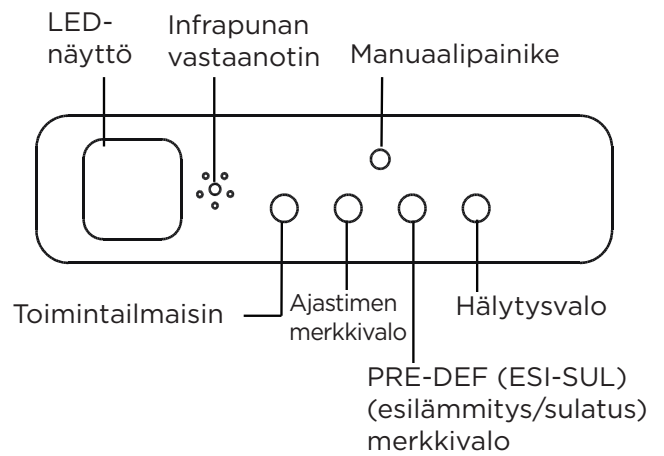
(A-3)

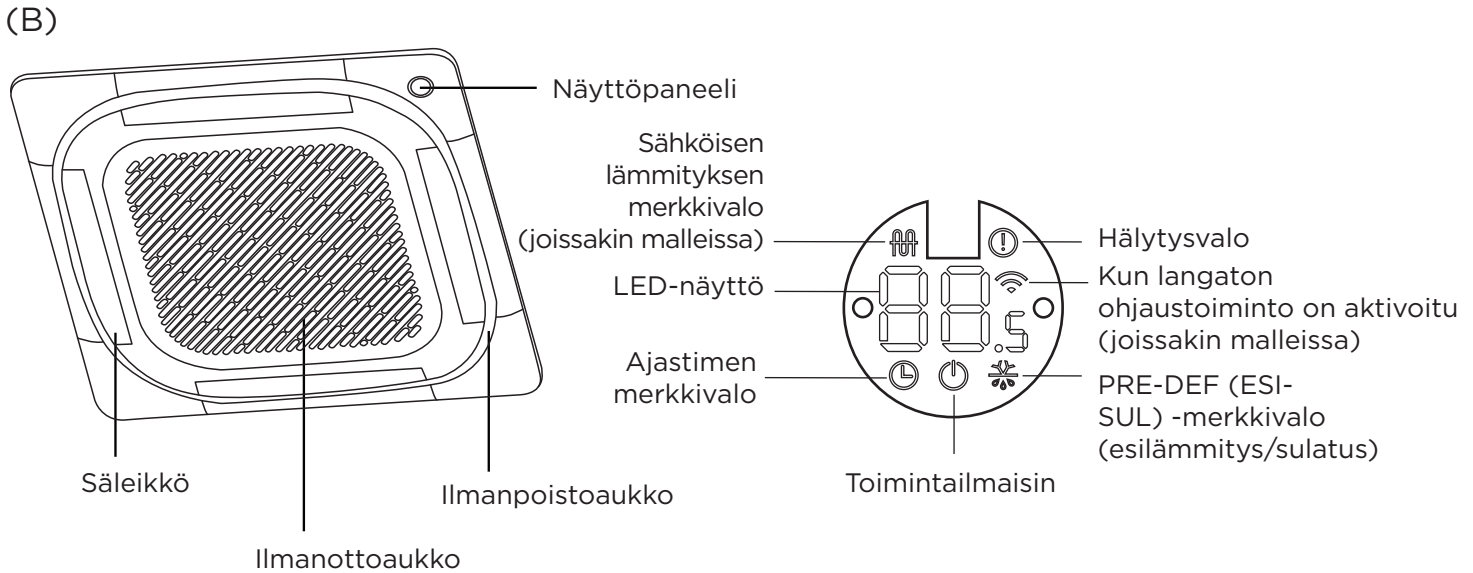


(A-2)



- Toimintailmaisin:    
- Ajastimen merkkivalo:    
- PRE-DEF (ESI-SUL) -merkkivalo:    
- Hälytysvalo:    



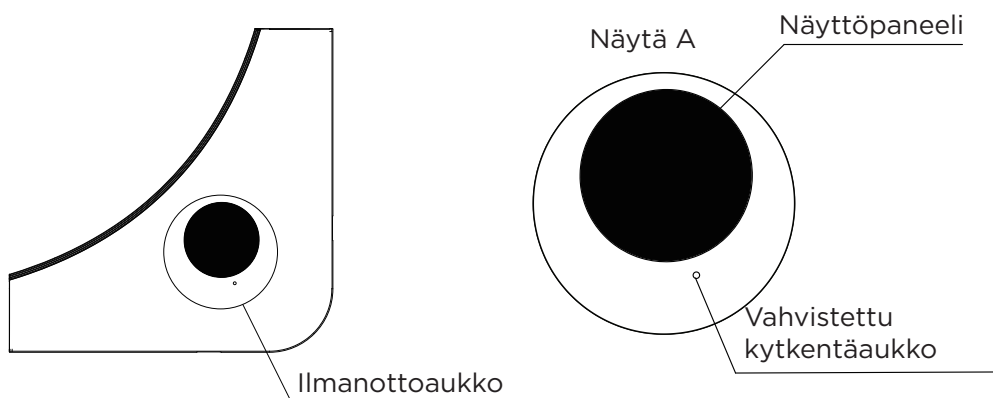


- **MANUAL (MANUAALI) -painike:** Tämä painike valitsee tilan seuraavassa järjestyksessä: AUTO (AUTOMAATTINEN), FORCED COOL (PAKOTETTU JÄÄHDYTYKSEN), OFF (POIS PÄÄLTÄ).

FORCED COOL (KONEELLINEN JÄÄHDYTYKSEN) -tila: FORCED COOL (KONEELLINEN JÄÄHDYTYKSEN) -tilassa Käyttövalo vilkkuu. Järjestelmä siirtyy sitten AUTO (AUTOMAATTINEN) -tilaan sen jälkeen, kun se on jäädyttänyt korkealla tuulettimen nopeudella 30 minuutin ajan. Kaukosäädin poistetaan käytöstä tämän toimenpiteen aikana.

OFF (POIS PÄÄLTÄ) -tila: Kun näyttöpaneeli sammutetaan, laite sammuu ja kaukosäädin otetaan uudelleen käyttöön.

Pakotuskytkimen toiminta: Aktivoi ohituskytkin työntämällä 2 mm:n neula osoittimen linssin kohdalla olevaan pääsyaukkoon.



Käyttölämpötila

Kun ilmastointilaitetta käytetään seuraavien lämpötila-alueiden ulkopuolella, tietyt turvaominaisuudet saattavat aktivoitua ja poistaa laitteen käytöstä.

Invertterisplit-tyyppi

	COOL (JÄÄHDYTYS) -tila	HEAT (LÄMMITYS) -tila	DRY (KUIVAUS) -tila
Huonelämpötila	16–32 °C (60–90 °F)	0–30 °C (32–86 °F)	10–32 °C (50–90 °F)
Ulkolämpötila	0–50 °C (32–122 °F)		
	-15–50 °C (5–122 °F) (Matalan lämpötilan jäähdytysjärjestelmällä varustetuille malleille.)	-15–24 °C (5–75 °F)	0–50 °C (32–122 °F)
	0–52 °C (32–126 °F) (Erityisille trooppisille malleille)		0–52 °C (32–126 °F) (Erityisille trooppisille malleille)

ULKOYKSIÖT, JOISSA ON LISÄSÄHKÖLÄMMITIN

Kun ulkolämpötila on alle 0 °C (32 °F), suosittelemme ehdottomasti pitämään laitteen koko ajan kytkettynä, jotta toiminta pysyy sujuvana.

Kiinteänopeuksinen tyyppi

	COOL (JÄÄHDYTYS) -tila	HEAT (LÄMMITYS) -tila	DRY (KUIVAUS) -tila
Huonelämpötila	16–32 °C (60–90 °F)	0–30 °C (32–86 °F)	10–32 °C (50–90 °F)
Ulkolämpötila	18–43 °C (64–109 °F)		11–43 °C (52–109 °F)
	-7–43 °C (19–109 °F) (Malleissa, joissa on matalan lämpötilan jäähdytysjärjestelmät)	-7–24 °C (19–75 °F)	18–43 °C (64–109 °F)
	18–52 °C (64–126 °F) (Erityisille trooppisille malleille)		18–52 °C (64–126 °F) (Erityisille trooppisille malleille)

HUOMAUTUS: Huoneen suhteellinen kosteus alle 80 %. Jos ilmastointilaitte toimii tämän arvon yläpuolella, laitteen pinta saattaa kerätä kondensaatiota. Aseta pystysuuntainen ilmapirran suojaläppä maksimiin (kohtisuoraan lattiaan) ja valitse tuuletinnopeudeksi HIGH (KORKEA).

Jotta laitteen suorituskykyä voidaan edelleen optimoida, tee seuraavat toimenpiteet:

- Pidä ovet ja ikkunat suljettuina.
- Rajoita energiankulutusta käyttämällä TIMER ON (AJASTIN PÄÄLLE)- ja TIMER OFF (AJASTIN POIS PÄÄLTÄ) -toimintoja.
- Älä peitä ilmanotto- tai -poistoaukkoja.
- Tarkista ja puhdista ilmansuodattimet säännöllisesti.

Muut ominaisuudet

Oletusasetus

Kun ilmastointilaite käynnistyy uudelleen sähkökatkon jälkeen, se palautuu tehdasasetuksiin (AUTO (AUTOM.) -tila, AUTO (AUTOM.) -tuuletin, 24 °C (76 °F)). Tämä saattaa aiheuttaa epäjohdonmukaisuuksia kaukosäätimessä ja laitteen paneelissa. Käytä kaukosäädintä päivittääksesi tilan.

Automaattinen uudelleenkäynnistys (joissakin malleissa)

Sähkökatkon sattuessa järjestelmä pysähtyy välittömästi. Kun virta palautuu, sisäyksikön käyttövalo vilkkuu. Yksikön käynnistämiseksi uudelleen paina kaukosäätimen ON/OFF (PÄÄLLÄ / POIS PÄÄLTÄ) -painiketta. Jos järjestelmässä on automaattinen uudelleenkäynnistystoiminto, laite käynnistyy uudelleen samoilla asetuksilla.

Kolmen minuutin suojatoiminto (joissakin malleissa)

Suojatoiminto estää ilmastointilaitteen käynnistymisen noin 3 minuutiksi, kun se käynnistyy heti käytön jälkeen uudelleen.

Säleikön kulman muistitoiminto (joissakin malleissa)

Joissakin malleissa on ilmanohjaimen kulman muistitoiminto. Kun laite käynnistyy uudelleen sähkökatkon jälkeen, vaakasuuntaisten ilmanohjaimien kulma palautuu automaattisesti edelliseen asentoon. Vaakasuuntaisten ilmanohjainten kulmaa ei tule asettaa liian pieneksi, koska se voi aiheuttaa kondensaation muodostumisen ja tippumisen laitteeseen. Ilmanohjaimen nollaamiseksi paina manuaalista painiketta, joka nollaa vaakasuuntaisen ilmanohjaimen asetukset.

Kylmäainevuodon havaitsemisjärjestelmä (joissakin malleissa)

Jäähdytysainevuodon sattuessa LED-NÄYTTÖ näyttää jäähdytysainevuodon virhekoodin ja LED-merkkivalo vilkkuu.

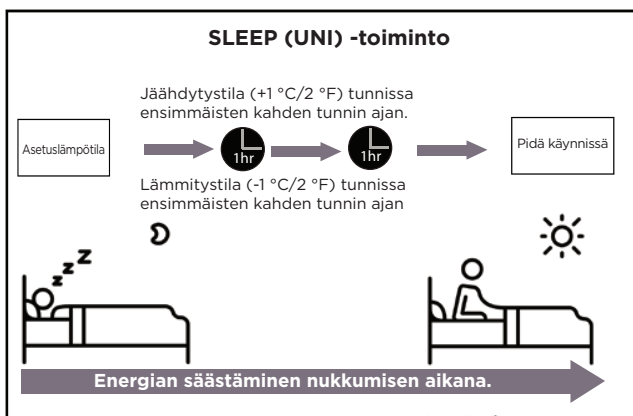
Unitoiminto (joissakin malleissa)

SLEEP (UNI) -toimintoa käytetään vähentämään tehoa unen aikana (kun et tarvitse samoja lämpötila-asetuksia pitääksesi olosi mukavana). Tämä toiminto voidaan aktivoida vain kaukosäätimellä. Eikä SLEEP (UNI) -toiminto ole käytettävissä FAN (PUHALLIN)- tai DRY (KUIVAUS)-tilassa.

Paina SLEEP (UNI) -painiketta kun olet valmis nukkumaan. COOL (JÄÄHDYTYYS) -tilassa laite nostaa lämpötilaa 1 °C:lla (2 °F) tunnin kuluttua ja vielä toisella 1 °C:lla (2 °F) toisen tunnin jälkeen.

Kun laite on HEAT (LÄMMITYS) -tilassa, se laskee lämpötilaa 1 °C (2 °F) tunnin kuluttua ja vielä 1 °C (2 °F) toisen tunnin kuluttua.

Uniominaisuus pysähtyy 8 tunnin kuluttua, ja järjestelmä jatkaa toimintaa lopullisessa tilassa.



HOITO JA HUOLTO

Sisäyksikön puhdistus

⚠ ENNEN PUHDISTUSTA TAI HUOLTOA

SAMMUTA AINA
ILMASTOINTIJÄRJESTELMÄSI JA
IRROTA SEN VIRTALÄHDE ENNEN
PUHDISTUSTA TAI HUOLTOA.

⚠ HUOMIO

Pyyhi laite puhtaaksi vain pehmeällä, kuivalla liinalla. Voit pyyhkiä sen puhtaaksi lämpimällä vedellä kostutetulla liinalla. Jos laite on erityisen likainen, voit pyyhkiä sen puhtaaksi lämpimään veteen upotetulla liinalla.

- Älä käytä laitteen puhdistamiseen kemikaaleja tai kemiallisesti käsiteltyjä liinoja.
- Älä käytä laitteen puhdistamiseen bentseeniä, maalinohennetta, kiillotuspulveria tai muita liuottimia. Ne voivat aiheuttaa muovipinnan halkeilua tai muodonmuutoksia.
- Älä käytä etupaneelin puhdistamiseen yli 40 °C (104 °F) lämpöistä vettä. Tämä voi aiheuttaa paneelin vääntymisen tai värjäytymisen.

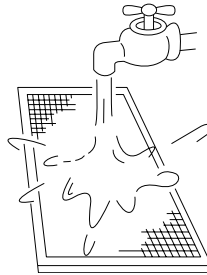
Ilmansuodattimen puhdistus

Tukkeutunut ilmastointilaite voi heikentää laitteen jäähdytystehoja ja olla myös haitallinen terveydellesi. Varmista, että suodatin puhdistetaan kerran kahdessa viikossa.

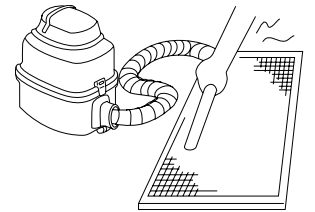
⚠ VAROITUS: ÄLÄ POISTA TAI PUHDISTA SUODATINTA ITSE

Suodattimen irrottaminen ja puhdistaminen voi olla vaarallista. Poisto ja huolto on suoritettava valtuutetun huoltoteknikon toimesta.

1. Irrota ilmansuodatin.
2. Puhdista ilmansuodatin imuroimalla sen pinta tai pesemällä se lämpimällä vedellä ja miedolla pesuaineella.
3. Huuhtelee suodatin puhtaalla vedellä ja anna sen kuivua ilmassa. ÄLÄ anna suodattimen kuivua suorassa auringonvalossa.
4. Asenna suodatin takaisin.



Jos käytetään vettä, tulopuolen tulee olla alaspäin ja pois päin vesivirrasta.



Jos käytetään imuria, tulopuolen tulee olla imurin suuntaan.

⚠ HUOMIO

- Ennen suodattimen vaihtamista tai puhdistamista sammuta laite ja katkaise sen virransyöttö.
- Kun poistat suodattimen, älä koske laitteen metalliosiin. Terävät metallireunat voivat viiltää sinua.
- Älä käytä vettä sisäyksikön sisäosan puhdistamiseen. Tämä voi tuhota eristyksen ja aiheuttaa sähköiskun.
- Älä altista suodatinta suoralle auringonvalolle kuivumisen aikana. Tämä voi kutistaa suodattimen.
- Ulkoyksikön huolto ja puhdistus on suoritettava valtuutetun jälleenmyyjän tai luvan saaneen huoltoliikkeen toimesta.
- Kaikki yksikön korjaukset tulee suorittaa valtuutetun jälleenmyyjän tai luvan saaneen huoltopalvelun toimesta.

Huolto - pitkät käyttämättömyysjaksot

Jos aiot olla käyttämättä ilmastointilaitetta pitkään, toimi seuraavasti:



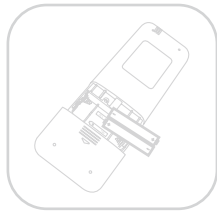
Puhdista kaikki suodattimet



Kytke FAN (TUULETIN) -toiminto päälle, kunnes laite kuivuu täysin.



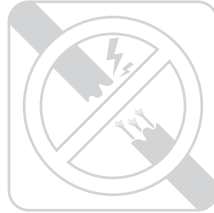
Sammuta laite ja katkaise virransyöttö.



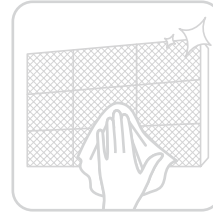
Poista paristot kaukosäätimestä

Huolto - käyttökautta edeltävä tarkastus

Pitkien käyttämättömyysjaksojen jälkeen tai ennen tiheää käyttöä, toimi seuraavasti:



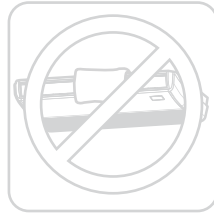
Tarkista vaurioituneet johdot



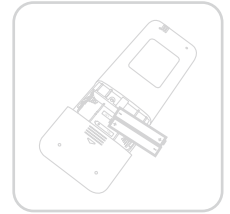
Puhdista kaikki suodattimet



Tarkista vuodot



Varmista, ettei mikään estä ilmanotto- tai poistoaukkoja



Vaihda paristot

VIANMÄÄRITYS

⚠ VAROTOIMENPITEET

Jos jokin seuraavista tilanteista esiintyy, sammuta laite välittömästi!

- Virtajohto on vaurioitunut tai poikkeuksellisen kuuma
- Haistat palaneen hajua
- Laite päästää kovia tai poikkeuksellisia ääniä
- Sulake palaa tai johdonsuojakatkaisija laukeaa usein
- Vettä tai muita esineitä pääsee laitteen sisään tai ulos

ÄLÄ YRITÄ KORJATA NÄITÄ ITSE! OTA VÄLITTÖMÄSTI YHTEYTTÄ VALTUUTETTUUN HUOLTOPALVELUUN.

Yleiset ongelmat

Seuraavat ongelmat eivät ole vikoja, eivätkä useimmissa tilanteissa vaadi korjaamista.

Ongelma	Mahdolliset syyt
Laitte ei käynnisty, kun painetaan ON/OFF-painiketta	Laitteessa on ylikuormituksen estävä kolmen minuutin suojaustoiminto. Laitetta ei voi käynnistää uudelleen kolmen minuutin sisällä sen sammuttamisesta.
	Jäähdytys- ja lämmitysmallit: Jos toimintavalo ja PRE-DEF (ESI-SUL) (Esilämmitys/sulatus) -merkkivalot ovat päällä, ulkolämpötila on liian kylmä, ja laitteen kylmäsuojatoiminto on otettu käyttöön laitteen sulattamiseksi.
	Ainoastaan jäähdyttävissä malleissa: Jos "Fan Only" ("Vain tuuletin") -merkkivalo on päällä, ulkolämpötila on liian kylmä, ja laitteen kylmäsuojatoiminto on otettu käyttöön laitteen sulattamiseksi.
Laitte vaihtaa COOL/HEAT (JÄÄHDYTYS/LÄMMITYS) -tilasta FAN (TUULETIN) -tilaan	Laitteen asetuksia voidaan muuttaa estämään jään muodostuminen laitteeseen. Kun lämpötila nousee, yksikkö alkaa jälleen toimia aiemmin valitussa käyttötilassa.
	Asetettu lämpötila on saavutettu, jolloin yksikkö sammuttaa kompressorin. Yksikkö jatkaa toimintaa, kun lämpötila jälleen vaihtelee.
Sisäyksikkö tuottaa valkoista sumua.	Kosteilla alueilla suuri lämpötilaero huoneilman ja jäähdytetyn ilman välillä voi aiheuttaa valkoista sumua.
Sekä sisä- että ulkoyksiköt päästävät valkoista sumua.	Kun laite käynnistyy uudelleen HEAT (LÄMMITYS) -tilassa sulatuksen jälkeen, valkoista sumua saattaa päästä ulos sulatusprosessin aiheuttaman kosteuden vuoksi.
Sisäyksikkö pitää ääntä	Ilmavirran ääntä voi esiintyä, kun säleikkö palauttaa asentoaan.
	Järjestelmästä kuuluu nariseva ääni, kun se on OFF (POIS PÄÄLTÄ)- tai COOL (JÄÄHDYTYS) -tilassa. Melua kuuluu myös, kun poistopumppu (valinnainen) on toiminnassa.
	Laitteen muoviosien laajenemisen ja supistumisen vuoksi HEAT (LÄMMITYS) -tilassa käytön jälkeen saattaa esiintyä narisevaa ääntä.
Sekä sisäyksikkö että ulkoyksikkö pitävät ääntä	Käytön aikana kuuluu vähäistä sihinää: Tämä on normaalia ja johtuu siitä, että jäähdytyskaasu virtaa sekä sisä- että ulkoyksikön läpi.
	Heikko sihinä järjestelmän käynnistyessä, juuri pysähtyessä tai sulatuksen aikana: Tämä ääni on normaali ja johtuu kylmäaineen pysähtymisestä tai suunnan vaihtumisesta.
	Narinää: Muoviosien ja metalliosien normaali lämpölaajeneminen ja -kutistuminen käytön aikana voi aiheuttaa narisevia ääniä.

Ongelma	Mahdolliset syyt
Ulkoyksikkö pitää ääntä	Laitteesta kuuluu erilaisia ääniä sen nykyisen käyttötavan mukaan.
Joko sisäyksiköstä tai ulkoyksiköstä lähtee pölyä	Laitteeseen saattaa kertyä pölyä pitkien käyttämättömyysjaksojen aikana, joka vapautuu laitteen käynnistyessä. Tätä voidaan lieventää peittämällä laite pitkien käyttämättömyysjaksojen aikana.
Laite tuottaa pahaa hajua	Yksikkö saattaa imeä ympäristön hajuja (kuten huonekalut, ruoanlaitto, tupakka jne.), jotka vapautuvat käytön aikana. Laitteen suodattimet ovat homeisia ja ne tulisi puhdistaa.
Ulkoyksikön puhallin ei toimi	Tuulettimen nopeutta säädellään käytön aikana tuotteen toiminnan optimoimiseksi.

HUOMAUTUS: Jos ongelma ei ratkea, ota yhteyttä paikalliseen jälleenmyyjään tai lähimpään asiakaspalvelukeskukseen. Anna heille yksityiskohtainen kuvaus laitteen toimintahäiriöstä sekä mallinumerosi.

Vianmääritys

Kun ongelmia ilmenee, tarkista seuraavat kohdat ennen yhteydenottoa huoltoliikkeeseen.







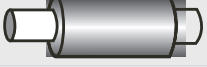






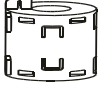


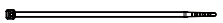



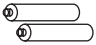

Ongelma	Mahdolliset syyt	Ratkaisu
Heikko jäähdytysteho	Asetettu lämpötila voi olla korkeampi kuin huoneen lämpötila	Alenna lämpötila-asetusta
	Sisä- tai ulkoyksikön lämmönvaihdin on likainen	Puhdista likaantunut lämmönvaihdin
	Ilmansuodatin on likainen	Poista suodatin ja puhdista se ohjeiden mukaisesti
	Jommankumman yksikön ilmanotto- tai poistoaukko on tukossa	Sammuta laite, poista este ja käynnistä se uudelleen
	Ovet ja ikkunat ovat auki	Varmista, että kaikki ovet ja ikkunat ovat suljettuina laitteen käytön aikana
	Auringonvalosta syntyy liiallista lämpöä	Pidä ikkunat ja verhot suljettuina helteen tai kirkkaan auringonpaisteen aikana
	Liian paljon lämmönlähteitä huoneessa (ihmiset, tietokoneet, elektroniikka jne.)	Vähennä lämmönlähteiden määrää
	Pieni kylmäaineen määrä vuodon tai pitkäaikaisen käytön vuoksi	Tarkista vuodot, tiivistä tarvittaessa uudelleen ja lisää kylmäainetta.

Ongelma	Mahdolliset syyt	Ratkaisu
Laite ei toimi	Sähkökatko	Odota, että virta palautuu
	Virta on katkaistu	Kytke virta päälle
	Sulake on palanut	Vaihda sulake
	Kaukosäätimen paristot ovat tyhjä	Vaihda paristot
	Laitteen kolmen minuutin suojaus on aktivoitu	Odota kolme minuuttia laitteen uudelleenkäynnistyksen jälkeen.
	Ajastin on käytössä	Sammuta ajastin
Laite käynnistyy ja pysähtyy usein	Järjestelmässä on liian paljon tai liian vähän kylmäainetta	Tarkista vuodot ja lisää järjestelmään kylmäainetta.
	Järjestelmään on päässyt puristumatonta kaasua tai kosteutta.	Tyhjennä järjestelmä ja täytä se uudelleen kylmäaineella
	Järjestelmän piiri on tukossa	Määritä, mikä piiri on tukossa, ja vaihda viallinen laite.
	Kompressori on rikki	Vaihda kompressori
	Jännite on liian korkea tai liian matala	Asenna manostaatti säätämään jännitettä.
Heikko lämmitysteho	Ulkolämpötila on erittäin alhainen	Käytä apulämmityslaitetta
	Kylmää ilmaa pääsee sisään ovista ja ikkunoista	Varmista, että kaikki ovet ja ikkunat ovat suljettuina käytön aikana
	Pieni kylmäaineen määrä vuodon tai pitkäaikaisen käytön vuoksi	Tarkista vuodot, tiivistä tarvittaessa uudelleen ja lisää kylmäainetta.
Merkkivalot jatkavat vilkkumista		
Virhekoodi ilmestyy ja alkaa seuraavilla kirjaimilla sisäyksikön näytössä: • E(x), P(x), F(x) • EH(xx), EL(xx), EC(xx) • PH(xx), PL(xx), PC(xx)	Yksikkö saattaa pysähtyä tai jatkaa toimintaa turvallisesti. Jos merkkivalot jatkavat vilkkumista tai virhekoodeja ilmestyy, odota noin kymmenen minuuttia. Ongelma saattaa ratketa itsestään. Jos ei ratkea, katkaise virta ja kytke se uudelleen. Kytke laite päälle. Jos ongelma ei ratkea, katkaise virta ja ota yhteys lähimpään asiakaspalvelukeskukseen.	

HUOMAUTUS: Jos ongelma ei ratkea yllä mainittujen tarkistusten ja diagnostiikan jälkeen, sammuta laite välittömästi ja ota yhteys valtuutettuun huoltokeskukseen.

LISÄVARUSTEET

Ilmastointijärjestelmä toimitetaan seuraavien lisävarusteiden kanssa. Käytä kaikkia asennusosia ja lisävarusteita ilmastointilaitteen asentamiseen. Virheellinen asennus voi aiheuttaa vesivuotoja, sähköiskun ja tulipalon vaaran tai johtaa laitteen toimintahäiriöön. Osat, joita ei toimiteta ilmastointilaitteen mukana, on ostettava erikseen.

Lisävarusteen nimi	Määrä (kpl)	Muoto	Lisävarusteen nimi	Määrä (kpl)	Muoto
Käyttöohje	2-4		Asennuksen paperimalli (joissakin malleissa)	1	
Äänieristys/eristyskuori (joissakin malleissa)	1		Iskunvaimennuskumi (joissakin malleissa)	1	
Äänieristys/eristyskuori (joissakin malleissa)	1		Poistoliitos (joissakin malleissa)	1	
Poistoletkun suojus (joissakin malleissa)	1		Tiivisterengas (joissakin malleissa)	1	
Poistoputken pidike (joissakin malleissa)	1-2 (mallista riippuen)		Kuparimutteri	2	
Kattokoukku (joissakin malleissa)	4		Magneettirenkas (kiedo sähköjohdot S1 ja S2 (P ja Q ja E) magneettirenkaan ympäri kaksi kertaa) (joissakin malleissa)	1	 S1&S2(P&Q&E) / P Q E
Ripustuspultti (joissakin malleissa)	4		Magneettirenkas (Kiinnitä se asennuksen jälkeen sisäyksikön ja ulkoyksikön väliseen liitoskaapeliin.) (jotkut mallit)	Vaihtelee mallin mukaan	
Kuristusventtiili (joissakin yksiköissä)	1		Kierretappi (joissakin malleissa)	4	
Hihna (joissakin malleissa)	4		Letkuside (joissakin malleissa)	2	
Johtokanavan asennuslevy (joissain malleissa)	1		Kaukosäädin (joissakin malleissa)	1	
Akku (joissakin malleissa)	2		Liitäntäputki (joissakin malleissa)	1	

Valinnaiset lisävarusteet

Kaukosäätimiä on kahta tyyppiä: langallisia ja langattomia.

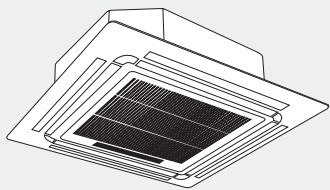
Valitse kaukosäädin asiakkaan mieltymysten ja vaatimusten mukaan ja asenna se sopivaan paikkaan.

Katso ohjeistuksia sopivan kaukosäätimen valinnasta luetteloista ja teknisestä kirjallisuudesta.

Nimi	Muoto	Määrä (kpl)
Liitäntäputkien kokoonpano	Nestepuoli	Ø 6,35 mm (1/4 tuumaa)
		Ø 9,52 mm (3/8 tuumaa)
		Ø 12,7 mm (1/2 tuumaa)
	Kaasupuoli	Ø 9,52 mm (3/8 tuumaa)
		Ø 12,7 mm (1/2 tuumaa)
		Ø 16 mm (5/8 tuumaa)
		Ø 19 mm (3/4 tuumaa)
	Ø 22 mm (7/8 tuumaa)	
		Osat, jotka on ostettava erikseen. Kysy jälleenmyyjältä, mikä on ostamasi laitteen oikea putkikoko.

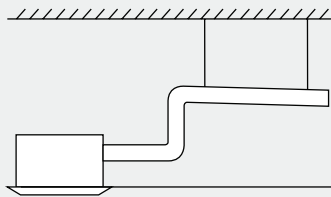
ASENNUKSEN YHTEENVETO

1



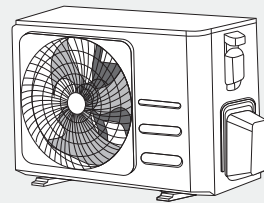
Asenna sisäyksikkö

2



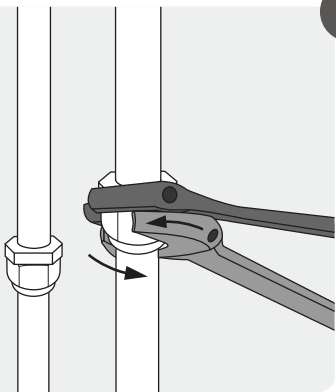
Asenna poistoputki

3



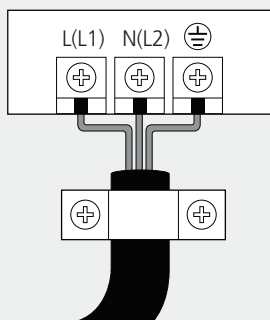
Asenna ulkoyksikkö

4



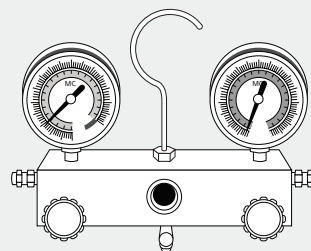
Yhdistä kylmäaineputket

5



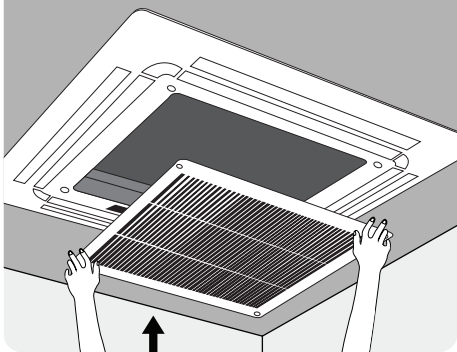
Yhdistä johdot

6



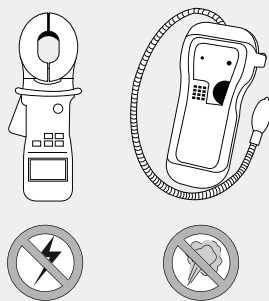
Tyhjennä
jäähdytysjärjestelmä

7



Asenna etupaneeli.

8



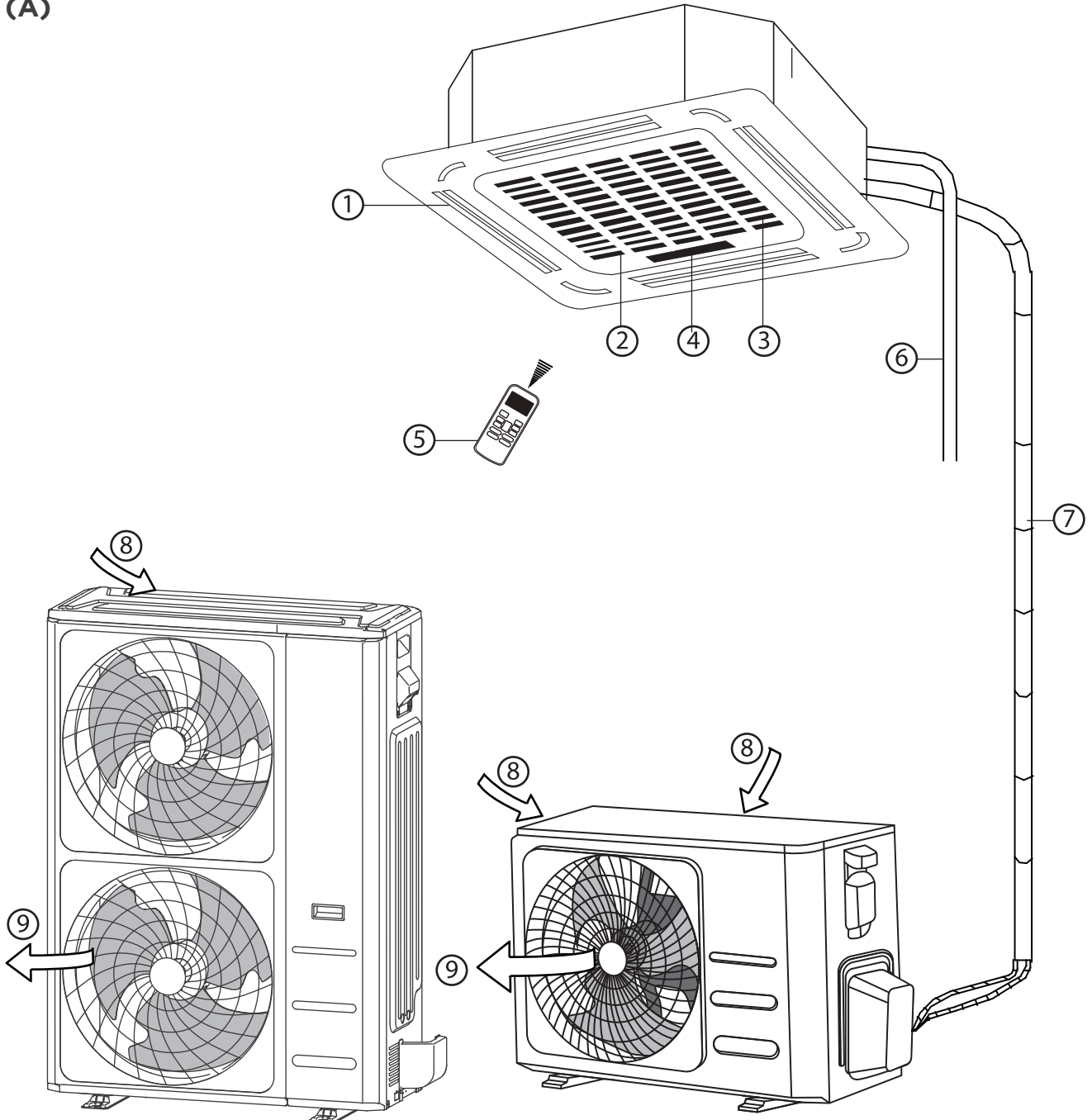
Suorita koekäyttö

LAITTEEN OSAT

● HUOMAUTUS:

Asennus on suoritettava paikallisten ja kansallisten standardien vaatimusten mukaisesti. Asennus voi vaihdella hieman eri alueilla.

(A)



① Ilmanpoistoaukko

② Ilmanottoaukko

③ Etusäleikkö

④ Näyttöpaneeli

⑤ Kaukosäädin

⑥ Tyhjennysputki

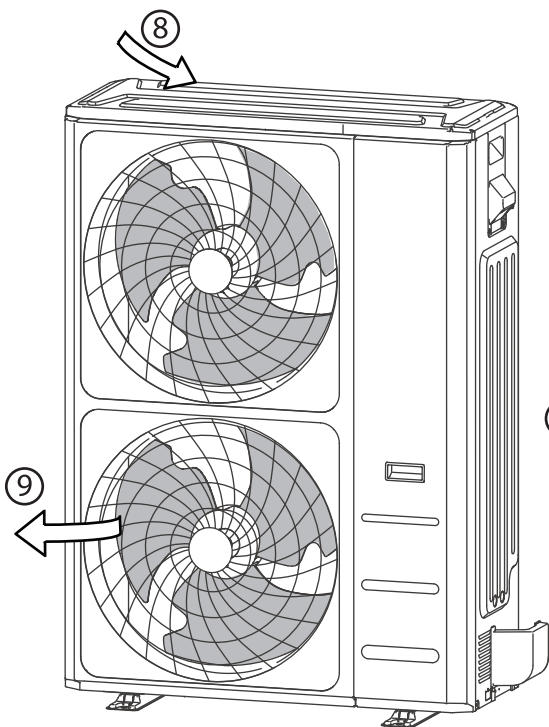
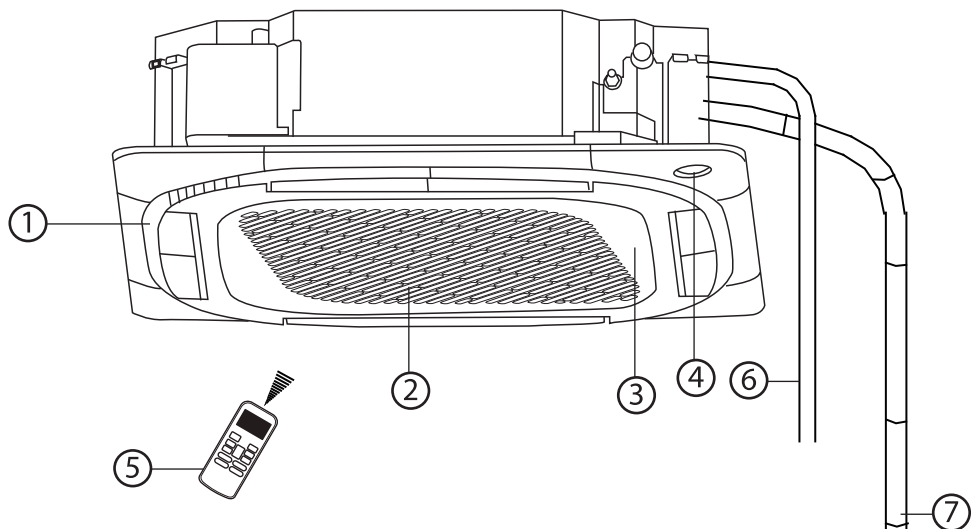
⑦ Liitäntäputki

⑧ Ilmanottoaukko

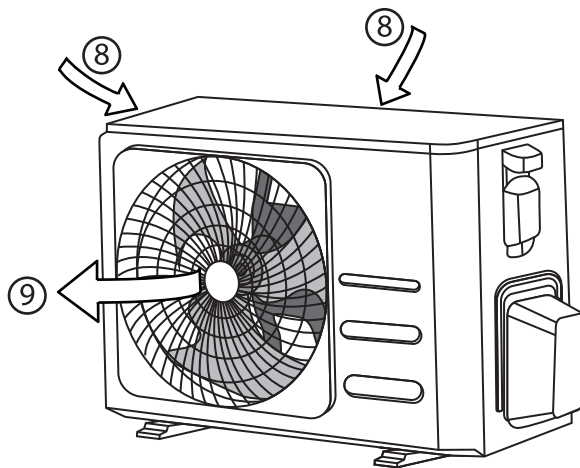
⑨ Ilmanpoistoaukko

(B)

- ① Ilmanpoistoaukko
- ② Ilmanottoaukko
- ③ Etusäleikkö
- ④ Näyttöpaneeli
- ⑤ Kaukosäädin
- ⑥ Tyhjennysputki
- ⑦ Liitäntäputki
- ⑧ Ilmanottoaukko
- ⑨ Ilmanpoistoaukko



Ulkoyksikkö A



Ulkoyksikkö B

● HUOMAUTUS KUVITUKSESTA:

Tämän oppaan kuvat ovat vain esimerkkejä. Sisäyksikön todellinen muoto voi olla hieman erilainen. Varsinainen muoto on vallitseva.

SISÄYKSİKÖN ASENNUS

Asennusohjeet - Sisäyksikkö

HUOMAUTUS

Paneelin asennus tulee suorittaa putkiston ja johdotuksen valmistuttua.

1 Valitse asennuspaikka

Ennen sisäyksikön asentamista sinun on valittava sopiva sijainti. Seuraavat standardit auttavat sinua valitsemaan sopivan sijainnin yksikölle.

Sopivien asennuspaikkojen tulee täyttää seuraavat vaatimukset:

- | | | |
|---|---|---|
| <input checked="" type="checkbox"/> Asennukselle ja huollolle on riittävästi tilaa. | <input checked="" type="checkbox"/> Liitäntäputkelle ja viemäriputkelle on riittävästi tilaa. | <input checked="" type="checkbox"/> Lämmittimistä ei tule suoraa säteilyä. |
| <input checked="" type="checkbox"/> Ilmanotto- ja poistoaukot eivät ole tukossa. | <input checked="" type="checkbox"/> Ilmavirta voi täyttää koko huoneen. | <input checked="" type="checkbox"/> Sisäkatto on vaakasuora ja sen rakenne kestää sisäyksikön painon. |

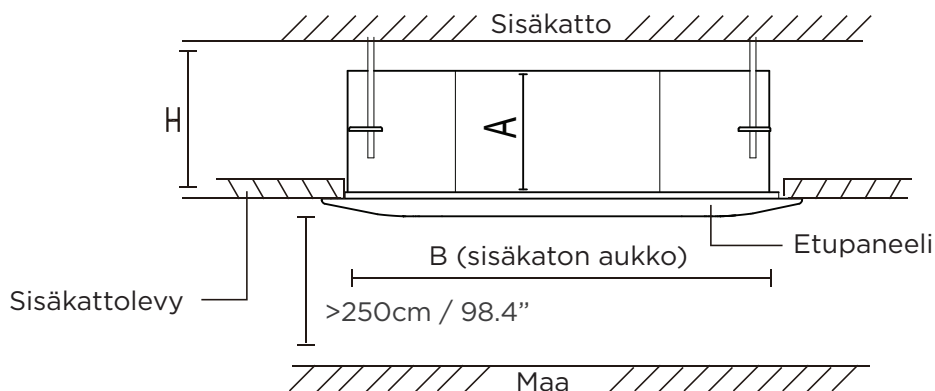
ÄLÄ asenna laitetta seuraaviin paikkoihin:

- | | |
|--|--|
| <input type="checkbox"/> Alueet, joissa tehdään öljynporausta tai hydraulista murtamista. | <input type="checkbox"/> Suljetut tilat, kuten kaapit |
| <input type="checkbox"/> Rannikkoalueet, joilla ilmassa on korkea suolapitoisuus | <input type="checkbox"/> Keittiöt, joissa käytetään maakaasua |
| <input type="checkbox"/> Alueet, joilla ilmassa esiintyy syövyttäviä kaasuja, kuten kuumat lähteet | <input type="checkbox"/> Alueet, joissa on voimakkaita sähkömagneettisia aaltoja |
| <input type="checkbox"/> Alueet, joilla esiintyy sähköverkon vaihteluita, kuten tehtaat | <input type="checkbox"/> Alueet, joissa säilytetään palavia aineita tai kaasuja |
| | <input type="checkbox"/> Huoneet, joissa on korkea kosteus, kuten kylpyhuoneet tai pyykinpesutilat |

Suosittelut etäisyydet sisäyksikön ja sisäkaton välillä

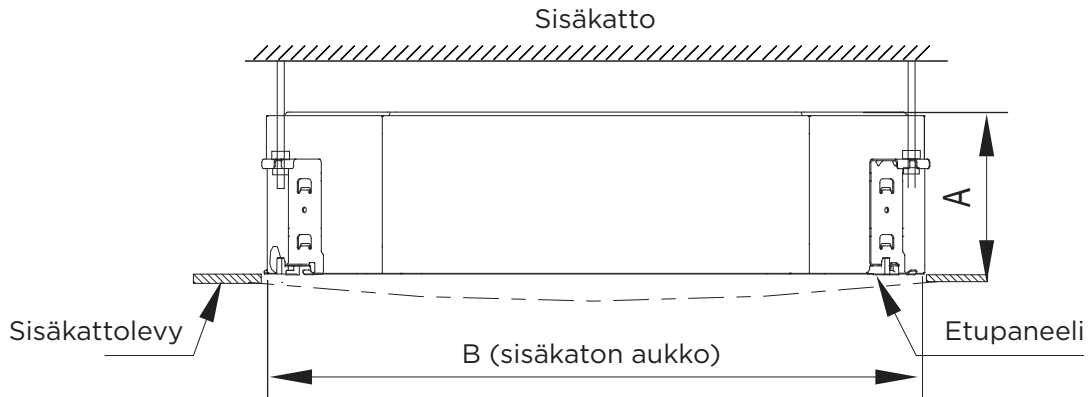
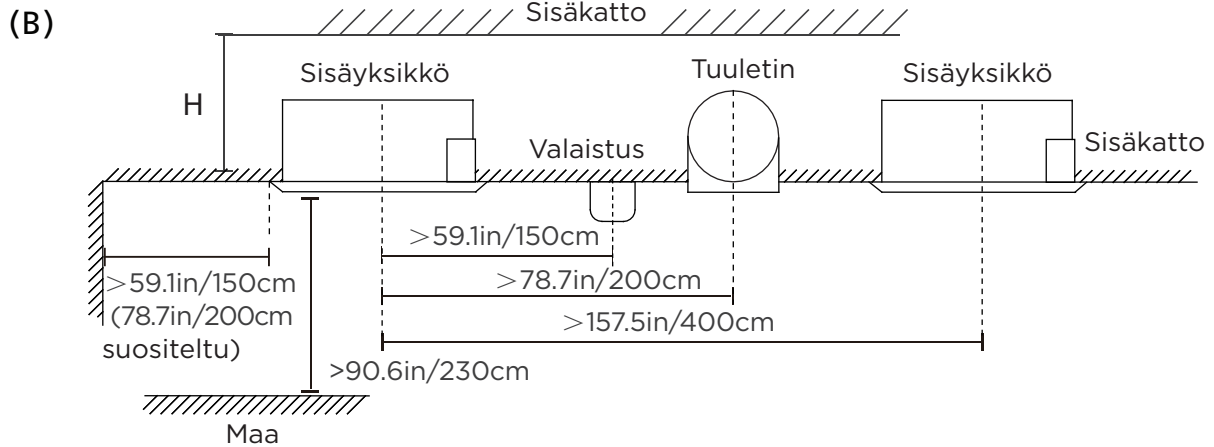
Asennetun sisäyksikön ja sisäkaton välinen etäisyys on oltava seuraavien vaatimusten mukainen.

(A)



Etäisyys sisäkatoista suhteessa sisäyksikön korkeuteen

TYYPPI	MALLI	A:n pituus (mm/tuumaa)	H:n pituus (mm/tuumaa)	B:n pituus (mm/tuumaa)
Super-Slim-mallit	18-24	205/8	> 235/9,3	880/34,5
	24	245/9,6	> 275/10,8	
	30	205/8	> 235/9,3	
	30-48	245/9,6	> 275/10,8	
	48-60	287/11,3	> 317/12,5	940/37,0
48-60	287/11,3	> 317/12,5	> 317/12,5	600/23,6
Compact-mallit		260/10,2	> 290/11,4	600/23,6



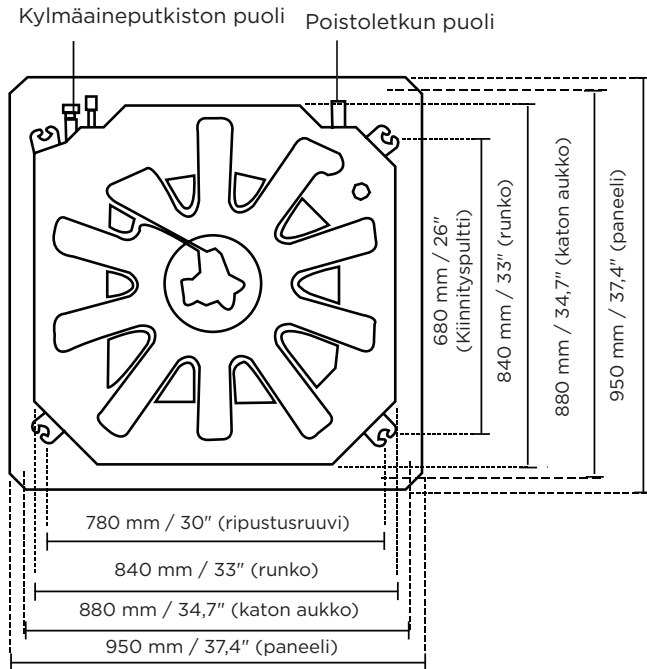
Etäisyys sisäkatoista suhteessa sisäyksikön korkeuteen

MALLI	Pituus A	Pituus H	Pituus B
7 K/9 K/12 K/18 K	9,6 tuumaa (245 mm)	> 10,8 tuumaa (275 mm)	23,6 tuumaa (600 mm)
24 K	8,03 tuumaa (205 mm)	9,06 tuumaa (230 mm)	35,4 tuumaa (900 mm)
36 K	9,65 tuumaa (245 mm)	10,7 tuumaa (271 mm)	
48 K	11,3 tuumaa (287 mm)	12,3 tuumaa (313 mm)	

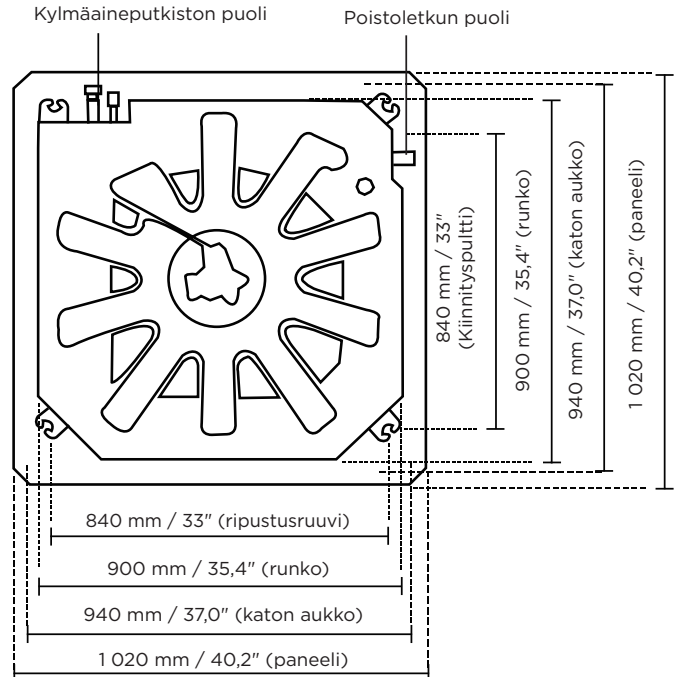
2 Ripusta sisäyksikkö

1. Käytä mukana toimitettavaa paperimallia leikkaamaan sisäkattoon suorakaiteen muotoinen aukko ja jätä kaikille sivuille vähintään 1 m (39 tuumaa).
Asennusaukon koko on oltava 4 cm (1,6") suurempi kuin laitteen runkokoko. Varmista, että merkitset alueet, joihin sisäkattokoukun reiät porataan.

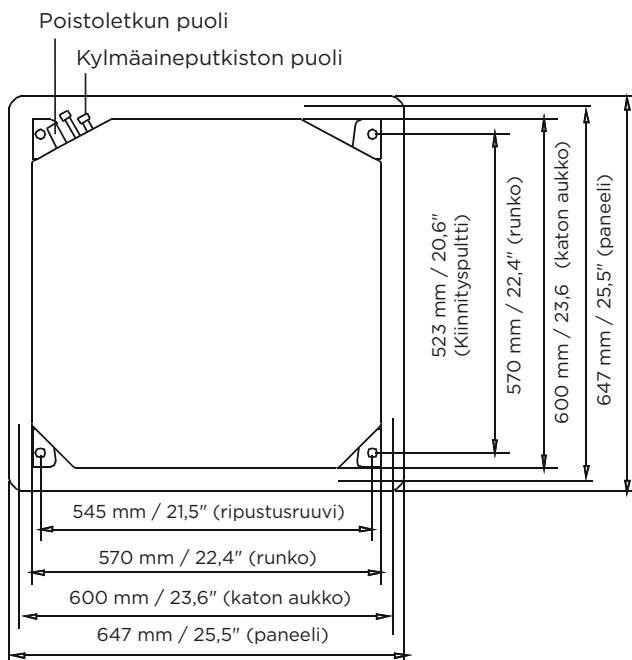
(A)



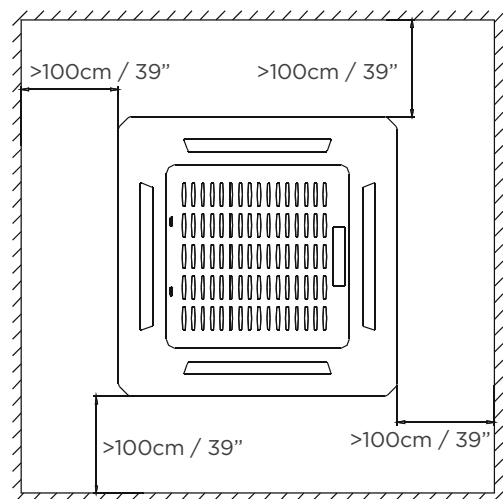
18-48 K Super-Slim-mallien katon reiän koko



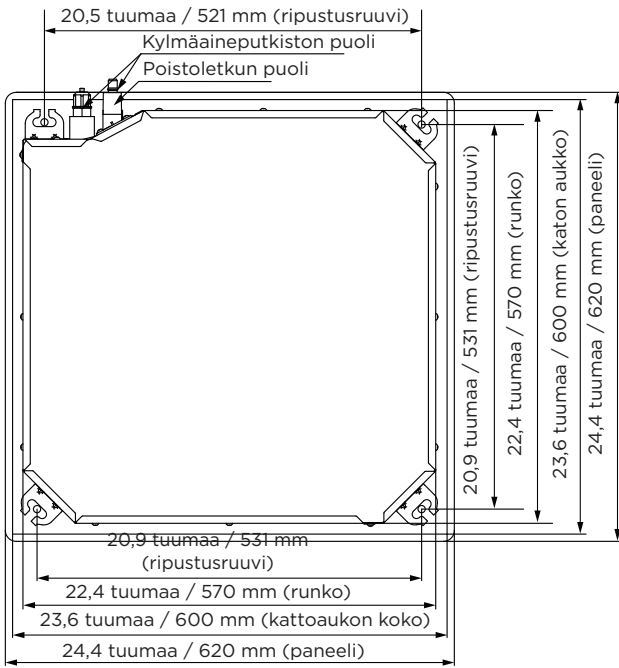
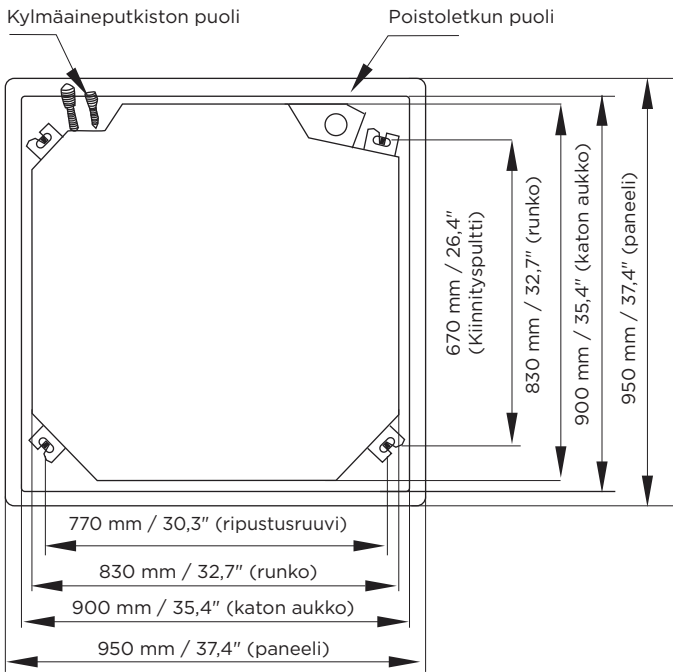
60 K Super-Slim-mallien katon reiän koko



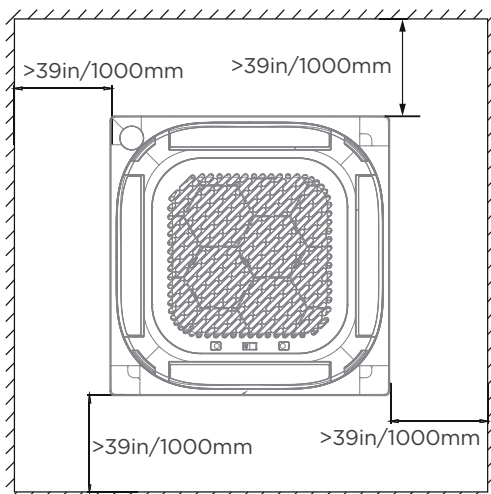
Kompaktimallien katon reiän koko



(B)



(Malli: 7 K / 9 K / 12 K / 18 K)



⚠ HUOMIO

Laitteen runko tulee kohdistaa täydellisesti aukkoon. Varmista, että laite ja aukko ovat saman kokoiset ennen jatkamista.

2. (A)

Poraa 4 reikää 5 cm (2") syvyyteen sisäkaton koukkupaikkoihin. Varmista, että pidät poraa 90° kulmassa sisäkattoon nähden.

(B)

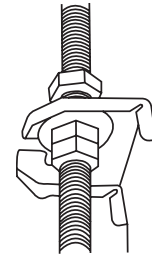
Poraa sisäkattoon kattokoukkujen kohdalle 4 reikää, joiden syvyys on 12-15,5 cm (4,7-6,1"). Varmista, että pidät poraa 90° kulmassa sisäkattoon nähden.

3. Käytä vasaraa ja aseta kattokoukut esiporattuihin reikiin. Kiinnitä pultti mukana toimitetuilla aluslevyillä ja muttereilla.

4. Asenna neljä ripustuspulttia.

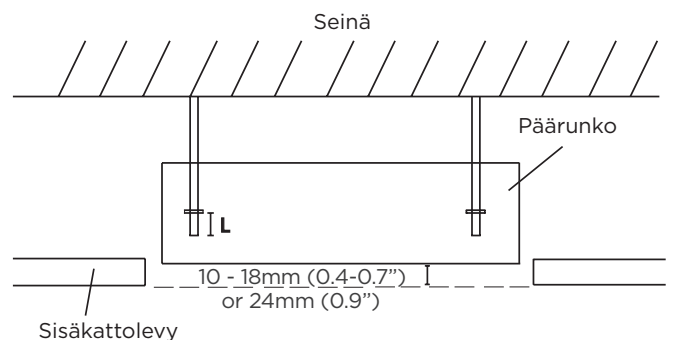
5. Asenna sisäyksikkö.

Tarvitset kaksi henkilöä nostamaan ja kiinnittämään sen. Työnnä ripustuspultit laitteen ripustusreikiin. Kiinnitä ne mukana toimitetuilla aluslevyillä ja muttereilla.



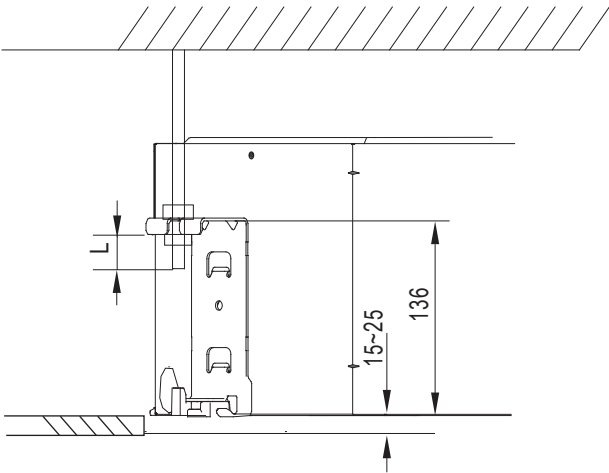
(A)

HUOMAUTUS: Laitteen pohjan tulee olla 10-18 mm (0,4-0,7") (Super-Slim-mallit) tai 24 mm (0,9") (Compact-mallit) kattopaneelia korkeammalla. Yleisesti ottaen L:n (kuvassa alla) tulisi olla puolet ripustusruuvien pituudesta tai tarpeeksi pitkä estämään muttereiden irtoaminen.



(B)

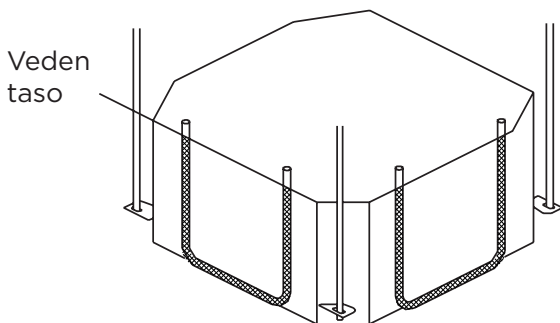
HUOMAUTUS: Laitteen pohjan tulee olla 10–25 mm (0,4–0,98") kattopaneelia korkeammalla. Yleisesti ottaen L:n (kuvassa alla) tulisi olla puolet ripustusruuvien pituudesta tai tarpeeksi pitkä estämään muttereiden irtoaminen.



⚠ HUOMIO

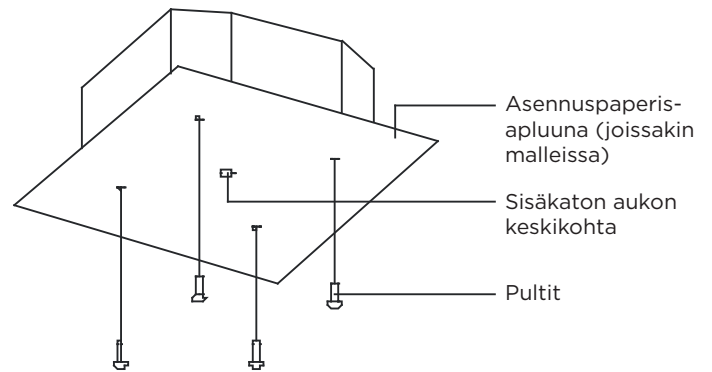
Varmista, että laite on täysin vaakasuorassa. Virheellinen asennus voi aiheuttaa poistoputken työntymisen taakse yksikköön tai vesivuodon.

HUOMAUTUS: Varmista, että sisäyksikkö on vaakasuorassa. Laitteessa on sisäänrakennettu poistopumppu ja uimurikytkin. Jos laite kallistuu vastakkaiseen suuntaan kondenssiveden virtaukseen nähden (viemäriputken puoli on koholla), uimurikytkin saattaa toimia virheellisesti ja aiheuttaa veden vuotamista. (joissakin malleissa)



HUOMAUTUS UUTEEN KOTIIN ASENNUKSESTA

Kun laite asennetaan uuteen kotiin, kattokoukut voidaan upottaa etukäteen. Varmista, että koukut eivät irtoa betonin kutistumisen vuoksi. Sisäyksikön asennuksen jälkeen kiinnitä asennuspaperimalli yksikköön pulttien avulla määrittääksesi etukäteen sisäkaton aukon mitat ja sijainnin. Noudata yllä olevia ohjeita asennuksen loppuosassa.

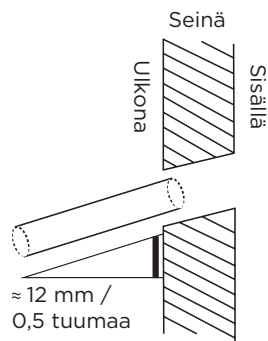


Vaihe 4: Liitäntäputkien läpiviennin poraaminen

1. Määritä seinäreiän sijainti ulkoyksikön sijainnin perusteella.
2. Käytä 65 mm (2,56") tai 90 mm (3,54") (mallista riippuen) kairaporakonetta ja poraa reikä seinään. Varmista, että reikä porataan hieman alaspäin kaltevasti siten, että reiän ulkopuolinen pää on noin 12 mm (0,5") alempana kuin sisäpuolinen pää. Tämä varmistaa asianmukaisen vedenpoiston.
3. Aseta suojaseinäholkki reikään. Tämä suojaa reiän reunat ja auttaa tiivistämään sen, kun asennusprosessi on valmis.

⚠ HUOMIO

Kun poraat seinään reikää, varmista, että vältät johtoja, putkistoja ja muita herkkiä komponentteja.



Vaihe 5: Liitä tyhjennysletku

Poistoputkea käytetään veden johtamiseen pois laitteesta. Virheellinen asennus voi vahingoittaa laitetta ja omaisuutta.

⚠ HUOMIO

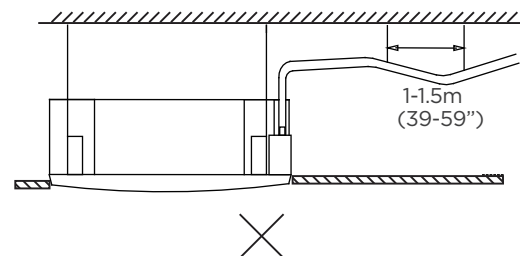
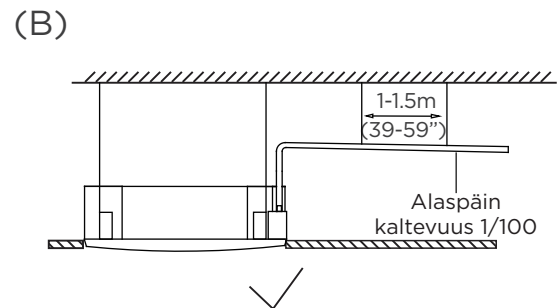
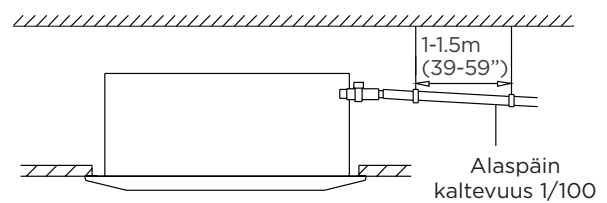
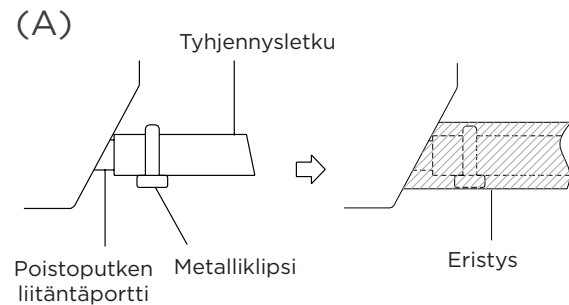
- Eristä kaikki putkistot estämään kondensaatio, joka voi aiheuttaa vesivahinkoja.
- Jos poistoputki on taipunut tai asennettu väärin, vettä saattaa vuotaa ja aiheuttaa toimintahäiriön veden taso kytkimeen.
- HEAT (LÄMMITYS) -tilassa ulkoyksikkö poistaa vettä. Varmista, että poistoputki on sijoitettu sopivaan paikkaan vesivaurioiden ja liukastumisen välttämiseksi.
- ÄLÄ vedä poistoputkesta voimakkaasti. Tämä voi irrottaa sen.

HUOMAUTUS PUTKIEN HANKINNASTA

Asennukseen tarvitaan polyeteeniputki (ulkohalkaisija = 2,5 cm tai 3,7–3,9 cm) (mallista riippuen), joka on saatavilla paikallisesta rautakaupasta tai jälleenmyyjältä.

Sisäpuolen poistoputken asennus

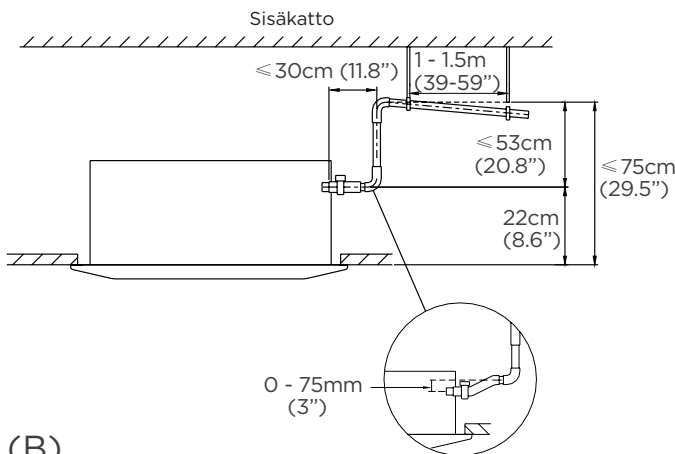
Asenna poistoputki alla olevan kuvan osoittamalla tavalla.



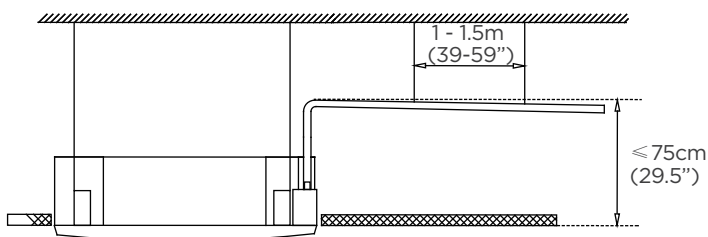
HUOMAUTUS POISTOPUTKEN ASENNUKSESTA

- Kun käytössä on pidennetty poistoputki, kiristä sisäliitäntä lisäsuojaputkella estämään sen vetäytyminen irti.
- Poistoputken tulee olla vähintään 1/100:n kaltevuudella alaspäin, jotta vesi ei valu takaisin ilmastointilaitteeseen.
- Putken roikkumisen estämiseksi sijoita ripustusvaijerit 1-1,5 metrin (39-59") välein.
- Jos poistoputken ulostulo on korkeammalla kuin laitteen pumpun liitos, asenna korotusputki sisäyksikön poistoputkelle. Korotusputki on asennettava enintään 75 cm (29,5") korkeudelle sisäkattopaneelista ja yksikön ja korotusputken välisen etäisyyden on oltava alle 30 cm (11,8") (mallista riippuen). Virheellinen asennus voi aiheuttaa veden takaisinvirtauksen laitteeseen ja tulvimisen.
- Ilmakuplien muodostumisen estämiseksi pidä poistoputki vaakasuorassa tai hieman nousevassa kulmassa ($< 75 \text{ mm}/3''$) (joissakin malleissa).

(A)

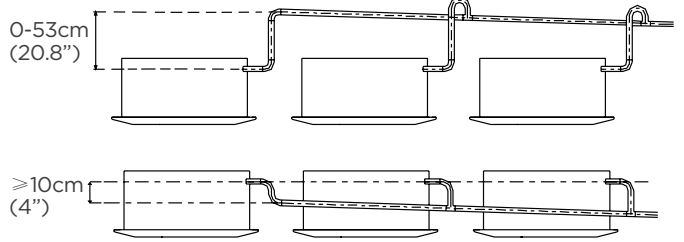


(B)

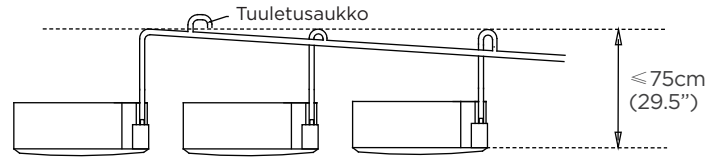


HUOMAUTUS: Kun useita poistoputkia liitetään, asenna putket alla olevan kuvan mukaisesti.

(A)



(B)

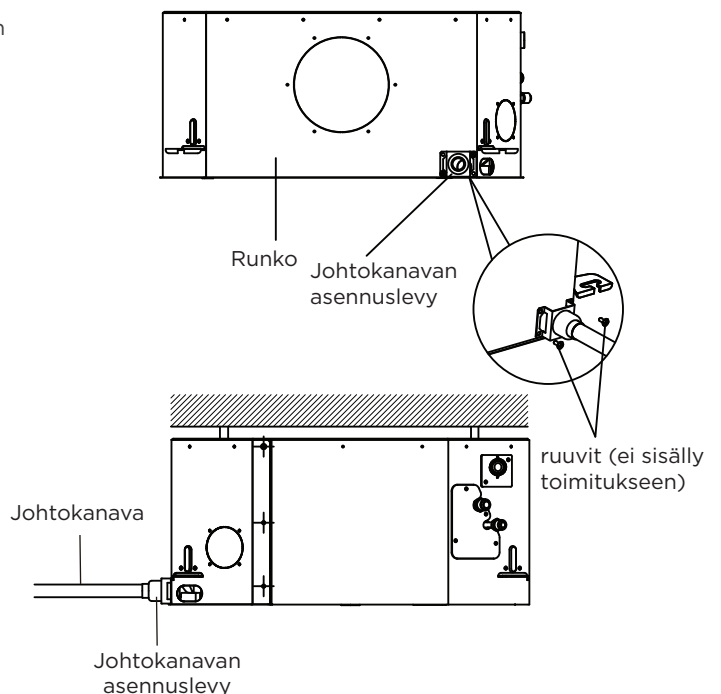


Vie poistoputki seinäreiän läpi. Varmista, että vesi valuu turvalliseen paikkaan, jossa se ei aiheuta vesivahinkoa tai liukastumisvaaraa.

HUOMAUTUS: Poistoputken ulostulon tulee olla vähintään 5 cm (1,9") maanpinnan yläpuolella. Jos se koskettaa maata, yksikkö voi tukkiutua ja toimia virheellisesti. Jos johdat veden suoraan viemäriin, varmista, että viemärissä on U- tai S-muotoinen putki, joka sieppaa hajut, jotka muuten saattaisivat palata taloon.

Kuinka asentaa johtokanavan asennuslevy (jos mukana)

1. Kiinnitä holkkiliitin (ei kuulu toimitukseen) putken asennuslevyn johtoreikään.
2. Kiinnitä putkiasennuslevy laitteen runkoon.



ULKOYKSIKÖN ASENNUS

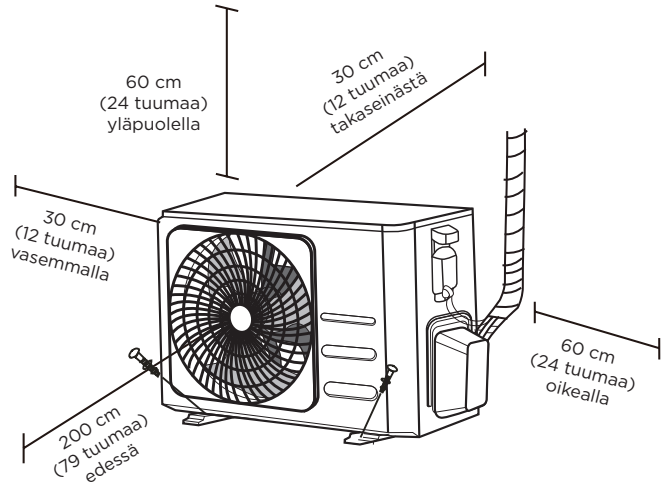
Asennusohjeet - ulkoyksikkö

1 Valitse asennuspaikka

Ennen ulkoyksikön asentamista sinun on valittava sopiva sijainti. Seuraavat standardit auttavat sinua valitsemaan sopivan sijainnin yksikölle.

Sopivien asennuspaikkojen tulee täyttää seuraavat vaatimukset:

- ✓ Täyttää kaikki yllä kohdassa Asennustilan vaatimukset esitetyt tilavaatimukset.
- ✓ Hyvä ilmanvaihto ja ilmankierrätys.
- ✓ Vankka ja tukeva - sijainti kestää laitteen painon eikä värise.
- ✓ Laitteen melu ei häiritse muita ihmisiä.
- ✓ Suojaus pitkäaikaiselta suoralta auringonvalolta tai sateelta.
- ✓ Paikassa, jossa lumisade on odotettavissa, ryhdy asianmukaisiin toimenpiteisiin jäätymisen ja kelan vaurioitumisen estämiseksi.



HUOMAUTUS Asenna laite noudattaen paikallisia määräyksiä ja säännöksiä; ne saattavat vaihdella hieman eri alueilla.

⚠ HUOMIO

ERITYISOHJEET ÄÄRIMMÄISIIN SÄÄOLOSUHTEISIIN

Jos laite altistuu voimakkaalle tuulelle:

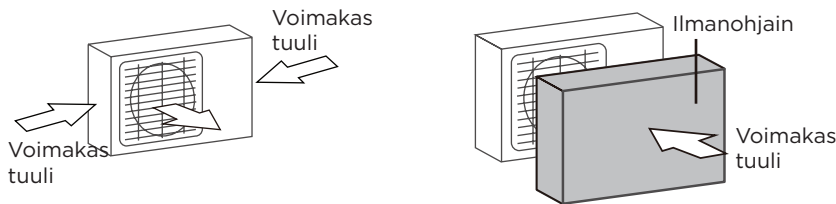
Asenna laite siten, että ilmanpoistotuuletin on 90° kulmassa tuulen suuntaan. Tarvittaessa rakenna suoja yksikön eteen suojaksi erittäin kovilta tuuilta. Katso alla olevat kuvat.

Jos yksikkö altistuu usein voimakkaalle sateelle tai lumelle:

Rakenna suoja yksikön yläpuolelle suojaksi sateelta tai lumelta. Varmista, ettei laitteen ympärillä ole ilmavirtaa estäviä esteitä.

Jos laite altistuu usein suolaiselle ilmalle (merenrannalla):

Käytä ulkoyksikköä, joka on erityisesti suunniteltu kestäämään korroosiota.



ÄLÄ asenna laitetta seuraaviin paikkoihin:

- ⊘ ilmanotto- ja -poistoaukkoja tukkivien esteiden lähelle
- ⊘ julkisen kadun, vilkkaiden alueiden tai paikkojen läheisyyteen, joissa laitteen melu häiritsee muita
- ⊘ eläinten tai kasvien lähelle, joita kuuma ilmavirtaus voi vahingoittaa
- ⊘ mitä tahansa palavaa kaasua tuottavan lähteen lähelle
- ⊘ Paikassa, joka on altis runsaalle pölylle.
- ⊘ Liian suolapitoiselle ilmalle altistuneessa paikassa.

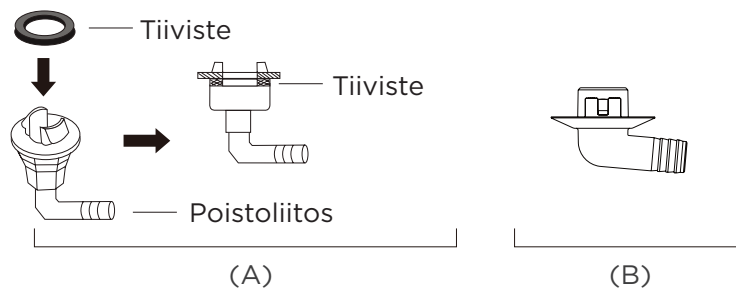
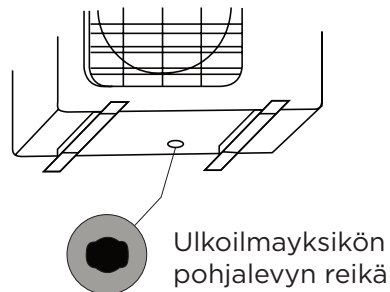
Ennen kuin kiinnität ulkoyksikön ruuveilla paikalleen, sinun on asennettava laitteen pohjaan oleva viemäriiitintä. Huomaa, että ulkoyksikön tyypistä riippuen on olemassa kaksi erilaista poistoliitintyyppiä.

Jos poistoliitännässä on kumitiiviste (katso **kuva A**), toimi seuraavasti:

1. Asenna ulkoyksikköön liitettävän viemäriiitoksen päähän kumitiiviste.
2. Aseta tyhjennysliitin laitteen pohjalevyn tyhjennysaukkoon.
3. Käännä poistoliitin 90°:n kulmaan, kunnes se napsahtaa paikalleen ja osoittaa laitteen etuosaan.
4. Liitä tyhjennysletkun jatke (ei sisälly toimitukseen) tyhjennysliitintään poistamaan veden laitteesta lämmitystilassa.

Jos poistoliitännässä on kumitiiviste (katso **kuva B**), toimi seuraavasti:

1. Aseta tyhjennysliitin laitteen pohjalevyn tyhjennysaukkoon. Viemäriiitos napsahtaa paikoilleen.
2. Liitä tyhjennysletkun jatke (ei sisälly toimitukseen) tyhjennysliitintään poistamaan veden laitteesta lämmitystilassa.



! KYLMIIN ILMANALOIHIIN

Kylmissä olosuhteissa varmista, että tyhjennysletku on niin pystysuorassa kuin mahdollista, jotta vesi poistuu nopeasti. Jos vesi valuu liian hitaasti, se voi jäätymä letkussa ja aiheuttaa tulvimisen laitteeseen.

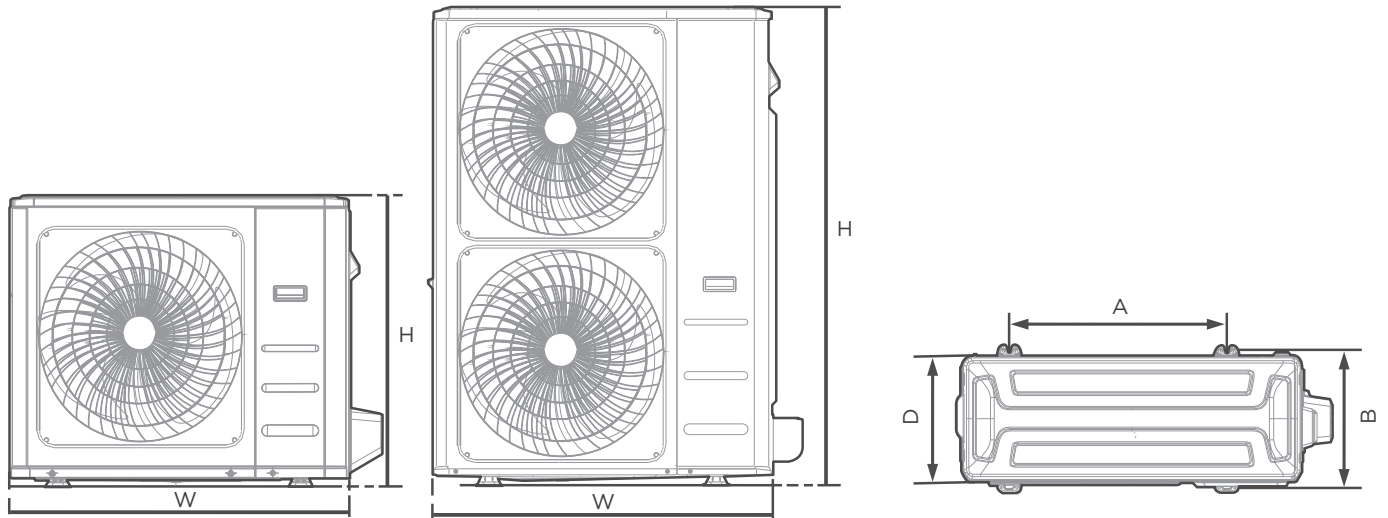
3 Ankkuroi ulkoyksikkö

Ulkoyksikkö voidaan ankkuroida maahan tai seinäkiinnikkeeseen M10-ruuvilla. Valmistelevyksikön asennusalusta alla olevien mittojen mukaisesti.

LAITTEEN KIINNITYSMITAT

Seuraavassa on luettelo eri ulkoyksiköiden koosta ja niiden asennusjalkojen välisestä etäisyydestä. Valmistelevyksikön asennusalusta alla olevien mittojen mukaisesti.

Ulkoyksikön tyypit ja tekniset tiedot (Split-tyyppinen ulkoyksikkö)



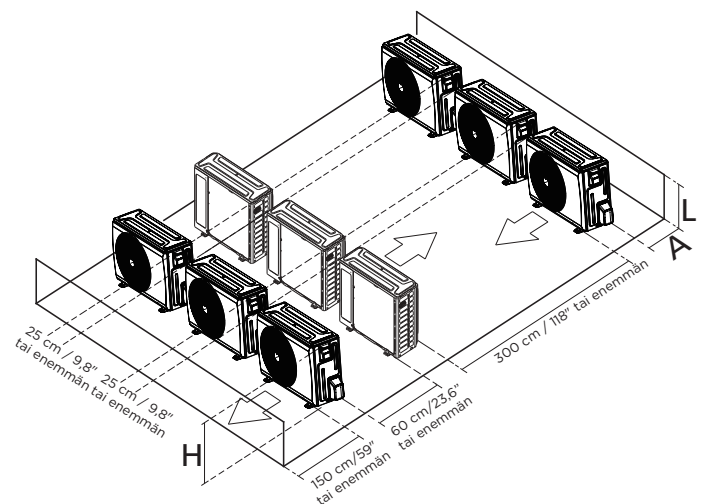
(yksikkö: mm/tuuma)

Ulkoyksikön mitat L x K x S	Asennusmitat	
	Etäisyys A	Etäisyys B
760 x 590 x 285 (29,9 x 23,2 x 11,2)	530 (20,85)	290 (11,4)
810 x 558 x 310 (31,9 x 22 x 12,2)	549 (21,6)	325 (12,8)
845 x 700 x 320 (33,27 x 27,5 x 12,6)	560 (22)	335 (13,2)
900 x 860 x 315 (35,4 x 33,85 x 12,4)	590 (23,2)	333 (13,1)
945 x 810 x 395 (37,2 x 31,9 x 15,55)	640 (25,2)	405 (15,95)
990 x 965 x 345 (38,98 x 38 x 13,58)	624 (24,58)	366 (14,4)
938 x 1369 x 392 (36,93 x 53,9 x 15,43)	634 (24,96)	404 (15,9)
900 x 1170 x 350 (35,4 x 46 x 13,8)	590 (23,2)	378 (14,88)
800 x 554 x 333 (31,5 x 21,8 x 13,1)	514 (20,24)	340 (13,39)
845 x 702 x 363 (33,27 x 27,6 x 14,3)	540 (21,26)	350 (13,8)
946 x 810 x 420 (37,24 x 31,9 x 16,53)	673 (26,5)	403 (15,87)
946 x 810 x 410 (37,24 x 31,9 x 16,14)	673 (26,5)	403 (15,87)
952 x 1333 x 410 (37,5 x 52,5 x 16,14)	634 (24,96)	404 (15,9)
952 x 1333 x 415 (37,5 x 52,5 x 16,34)	634 (24,96)	404 (15,9)
890 x 673 x 342 (35 x 26,5 x 13,46)	663 (26,1)	354 (13,94)
765 x 555 x 303 (30,1 x 21,8 x 11,9)	452 (17,8)	286 (11,3)
805 x 554 x 330 (31,7 x 21,8 x 12,9)	511 (20,1)	317 (12,5)
770 x 555 x 300 (30,3 x 21,8 x 11,8)	487 (19,2)	298 (11,7)
980 x 975 x 415 (38,58 x 38,39 x 16,34)	616 (24,25)	397 (15,6)
980 x 975 x 415 (38,58 x 38,39 x 16,34)	616 (24,25)	397 (15,6)

Sarjojen asennusrivit

Suhteet H:n, A:n ja L:n välillä ovat seuraavat.

	L	A
$L \leq H$	$L \leq 1/2 H$	25 cm / 9,8" tai enemmän
	$1/2 H < L \leq H$	30 cm / 11,8" tai enemmän
$L > H$	Asennus ei ole mahdollista	



KYLMÄAINEPUTKISTON LIITÄNTÄ

Kylmäaineputkia liitettäessä **älä** päästä laitteeseen muita aineita tai kaasuja kuin määrättyä kylmäainetta. Muut kaasut tai aineet vähentävät laitteen tehokkuutta ja voivat aiheuttaa poikkeavan korkeaa painetta kylmäainekierrossa. Tämä voi aiheuttaa räjähdysten ja vammoja.

Huomautuksia putkien pituudesta

Kylmäaineputkien pituus vaikuttaa laitteen suorituskykyyn ja energiatehokkuuteen. Nimellistehokkuus testataan yksiköillä, joiden putkipituus on 5 metriä (16,5 ft). Thaimaassa, Indonesiassa, Meksikossa ja Taiwanissa tuotteiden putken vakio pituus on 7,5 m (25 ft). Putken vähimmäispituus on 3 metriä tärinän ja liiallisen melun minimoimiseksi.

Varmista, että kylmäaineputken pituus, mutkien määrä ja sisä- ja ulkoyksikön välinen korkeusero täyttävät seuraavassa taulukossa esitetyt vaatimukset:

Mallikohtaiset enimmäispituudet ja pudotuskorkeudet. (Yksikkö: m/jalka)

Mallityyppi	Teho (Btu/h)	Putkiston pituus	Suurin pudotuskorkeus
Australia ja EU muuttuvataajuuksinen split-tyyppi	<15 000	25/82	10/32,8
	≥ 15-< 24 K	30/98,4	20/65,6
	≥ 24-< 36 K	50/164	25/82
	≥ 36-< 60 K	75/246	30/98,4
Muu split-tyyppi	12 K	15/49	8/26
	18-24 K	25/82	15/49
	30-36 K	30/98,4	20/65,6
	42-60 K	50/164	30/98,4
Meksiko sivupoisto-invertteri-split-tyyppi	36 K	50/164	25/82
	47-60 K	75/246	30/98,4

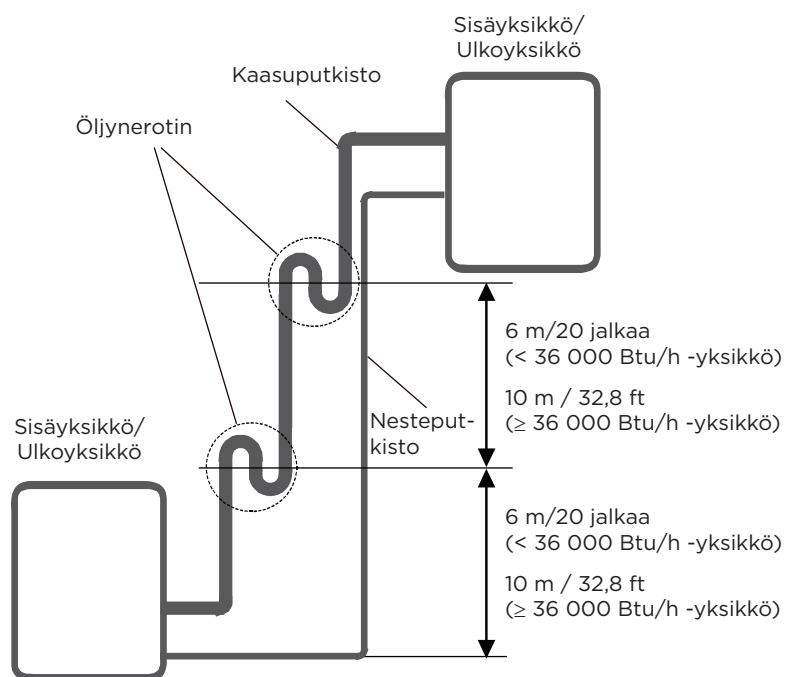
⚠ HUOMIO

Öljynerottimet

Jos öljy virtaa takaisin ulkoyksikön kompressoriin, se saattaa aiheuttaa nestekompressiota tai heikentää öljyn paluuta. Öljynkeräimet nousevissa kaasulinjoissa voivat estää tämän.

Öljynerotin tulee asentaa jokaista 6 m (20 jalkaa) pystysuoraa imuputken nousua kohden (< 36 000 Btu/h yksikkö).

Öljynerotin tulee asentaa jokaista 10 m (32,8 jalkaa) pystysuoraa imulinjan nousua kohden (≥36 000 Btu/h yksikkö).



Liitännäohjeet - kylmäaineputkisto

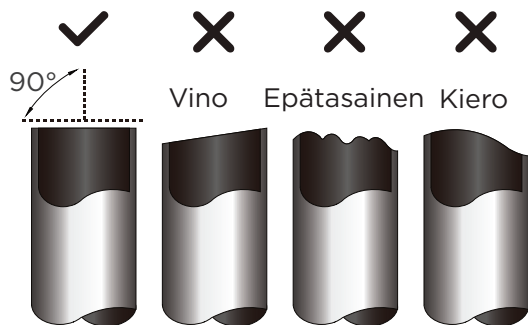
⚠ HUOMIO

- Haaraputki on asennettava vaakasuoraan. Yli 10° kulma voi aiheuttaa toimintahäiriön.
- **ÄLÄ** asenna liitännäputkea ennen kuin sekä sisä- että ulkoyksiköt on asennettu.
- Eristä sekä kaasu- että nesteputket veden vuotamisen estämiseksi.

Vaihe 1: Katkaise putket

Kun valmistelet kylmäaineputkia, ole erityisen huolellinen niiden oikeassa leikkaamisessa ja laippojen tekemisessä. Tämä varmistaa tehokkaan toiminnan ja minimoi tulevan huollon tarpeen.

- Mittaa sisä- ja ulkoyksikön välinen etäisyys.
- Leikkaa putki putkileikkurilla hieman mitattua etäisyyttä pidemmäksi.
- Varmista, että putki on katkaistu täsmälleen 90° kulmaan.



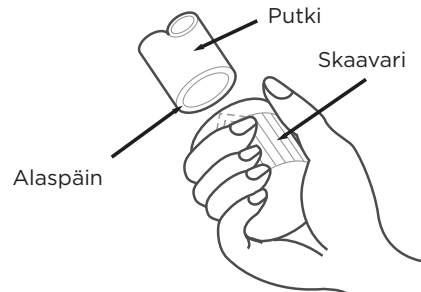
● ÄLÄ MUOTOILE PUTKEA LEIKATESSA

Ole erityisen varovainen, ettet vahingoita, kolhi tai muotoile putkea leikattaessa. Tämä vähentää merkittävästi laitteen lämmitystehoa.

Vaihe 2: Poista säröt

Lastut voivat vaikuttaa kylmäaineputken liitoksen ilmatiivyyteen. Ne on poistettava kokonaan.

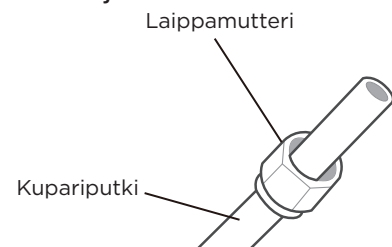
- Pidä putki alaspäin kallistettuna, jotta lastut eivät putoa putkeen.
- Poista kaikki leikatussa putken osassa olevat säröt skaavarilla tai särmänpoistotyökälulla.



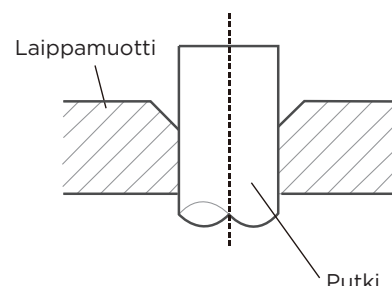
Vaihe 3: Putkien laippapää

Oikea laipoitus on välttämätöntä ilmatiiviin tiivisteen saavuttamiseksi.

- Leikatun putken purseiden poistamisen jälkeen tiivistä päät PVC-teipillä estääksesi vieraita aineita pääsemästä putkeen.
- Päällystä putki eristemateriaalilla.
- Aseta laippamutterit putken molempiin päihin. Varmista, että ne ovat oikeaan suuntaan, koska et voi asentaa niitä tai muuttaa niiden suuntaa jälkikäteen laipoittamisen jälkeen.

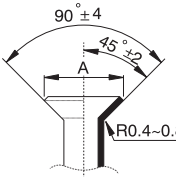


- Poista PVC-teippi putken päistä, kun olet valmis suorittamaan laipoitusprosessin.
- Purista laajennus putken päähän. Putken pää on ulotettava levitetyn muodon ulkopuolelle.



- Aseta laipparautu muottiin.
- Käännä laippatyökalun kahvaa myötäpäivään, kunnes putki on täysin laipoitettu. Levitä putkea mittojen mukaisesti.

PUTKEN LAIPAN YLITYSMITTATAULUKKO

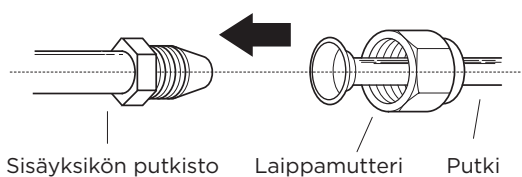
Putken koko	Kivistysmomentti	Levityksen mitta (A)		Laipan muoto
		Min.	Maksimi.	
Ø 6,35 (Ø 1/4")	18-20 N·m (180-200 kgf·cm)	8,4/0,33	8,7/0,34	
Ø 9,52 (Ø 3/8")	32-39 N·m (320-390 kgf·cm)	13,2/0,52	13,5/0,53	
Ø 12,7 (Ø 1/2")	49-59 N·m (490-590 kgf·cm)	16,2/0,64	16,5/0,65	
Ø 16 (Ø 5/8")	57-71 N·m (570-710 kgf·cm)	19,2/0,76	19,7/0,78	
Ø 19 (Ø 3/4")	67-101 N·m (670-1 010 kgf·cm)	23,2/0,91	23,7/0,93	
Ø 22 (Ø 7/8")	85-110 N·m (850-1 100 kgf·cm)	26,4/1,04	26,9/1,06	

- Poista laippatyökalu ja laippamuotti, ja tarkasta putken pää halkeamien ja tasaisen laipan osalta.

Vaihe 4: Liitä putket

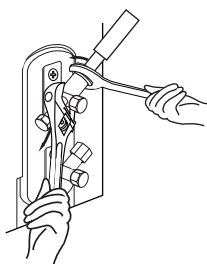
Kytke kupariputket ensin sisäyksikköön, sitten ulkoyksikköön. Sinun tulee ensin liittää matalapaineputki ja sen jälkeen korkeapaineputki.

- Kun liität levitysmutterit, levitä ohut kerros jäähdytysöljyä putkien levitettyihin päihin.
- Kohdista liitettävien kahden putken keskustat.



- Kiristä laippaliitin tiukasti käsin.
- Tartu yksikön putkiston mutteriin kiintoavaimella.
- Pidä mutteria tukevasti kiinni ja kiristä läpivientimutteri momenttiavaimella yllä olevan taulukon momenttiarvojen mukaisesti.

HUOMAUTUS: Käytä sekä jakoavainta että momenttiavainta, kun liität tai irrotat putkia laitteeseen tai siitä.



⚠ HUOMIO

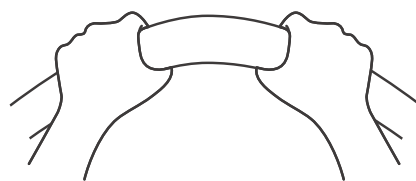
- Varmista, että putkien ympärille kiedotaan eristys. Suora kosketus paljaaseen putkeen voi aiheuttaa palovammoja tai paleltumia.
- Varmista, että putki on asianmukaisesti liitetty. Ylikiristäminen voi vahingoittaa suukappaletta ja alikiristäminen voi johtaa vuotoon.

💡 HUOMAUTUS

VÄHIMMÄISTAIVUTUSSÄDE

Taivuta putkea varovasti keskeltä alla olevan kaavion mukaisesti. **ÄLÄ** taivuta putkea yli 90° tai enemmän kuin 3 kertaa.

Käytä sopivaa työkalua



Minimisäde 10 cm (3,9")

- Kun kupariputket on liitetty sisäyksikköön, kiedo virtajohto, signaali-johto ja putkisto yhteen sidontanauhalla.

💡 HUOMAUTUS

ÄLÄ kiedo signaalikaapelia muiden johtojen ympärille, kun nämä niputetaan yhteen.

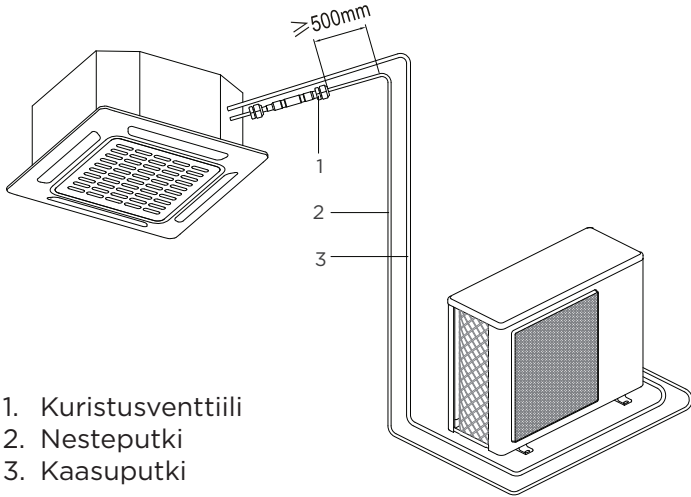
ÄLÄ kiedo signaalikaapelia muiden johtojen ympärille tai vedä sitä ristiin niiden kanssa.

- Vedä tämä putkisto seinän läpi ja liitä se ulkoyksikköön.
- Eristä kaikki putket, mukaan lukien ulkoyksikön venttiilit.
- Avaa ulkoyksikön sulkuventtiilit aloittaaksesi kylmäaineen virtauksen sisä- ja ulkoyksikön välillä.

⚠ HUOMIO

Varmista, ettei asennustyön jälkeen ole kylmäainevuotoa. Jos kylmäainevuotoa ilmenee, tuuleta alue välittömästi ja tyhjennä järjestelmä (katso tämän käyttöohjeen Ilmanpoisto-osio).

Kuristimen asennus (joissakin malleissa)



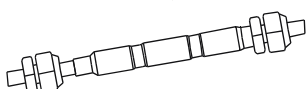
1. Kuristusventtiili
2. Nesteputki
3. Kaasuputki

Varotoimet

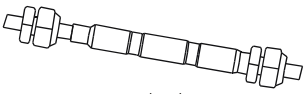
- Kuristimen tehokkuuden varmistamiseksi asenna kuristin mahdollisimman vaakasuoraan.

Sisällä  Ulkona



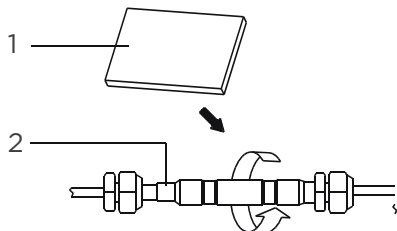
Sisällä  Ulkona



Sisällä  Ulkona



- Kääri toimitettu iskunvaimennuskumi kuristimen ympärille melunvaimennusta varten.



1. Iskunvaimenninkumi
2. Kuristusventtiili

JOHDOTUS

⚠ VAROITUS

LUE NÄMÄ MÄÄRÄYKSET ENNEN MINKÄÄN SÄHKÖTYÖN SUORITTAMISTA

- Kaikki johdotukset on tehtävä paikallisten ja kansallisten sähkömääräysten ja -säädösten mukaisesti, ja ne on asennettava valtuutetun sähköasentajan toimesta.
- Kaikki sähköliitännät on tehtävä sisä- ja ulkoyksiköiden paneeleissa olevien sähköliitäntäkaavioiden mukaisesti.
- Jos virransyötössä ilmenee vakava turvallisuusongelma, lopeta työ välittömästi. Selitä tilanne asiakkaalle ja kieltäydy asentamasta laitetta, kunnes turvallisuusongelma on asianmukaisesti ratkaistu.
- Jännitealueen tulee olla 90-110 % nimellisjännitteestä. Riittämätön virransyöttö voi aiheuttaa toimintahäiriön, sähköiskun tai tulipalon.
- Jos virta kytketään kiinteään johdotukseen, tulee asentaa ylijännitesuoja ja päävirtakytkin.
- Jos virta kytketään kiinteään johdotukseen, kiinteään johdotukseen on sisällytettävä kytkin tai katkaisija, joka katkaisee kaikki navat ja jonka kosketinväli on vähintään 3 mm (1/8 tuumaa). Pätevän teknikon on käytettävä hyväksyttyä katkaisijaa tai kytkintä.
- Kytke laite omaan piiriinsä. Älä kytke toista laitetta siihen pistorasiaan.
- Varmista, että ilmastointilaitte on maadoitettu oikein.
- Jokainen johdin on kytkettävä tukevasti. Löysät johdot voivat aiheuttaa liittimen ylikuumentumisen, joka voi johtaa tuotteen toimintahäiriöön ja mahdolliseen tulipaloon.

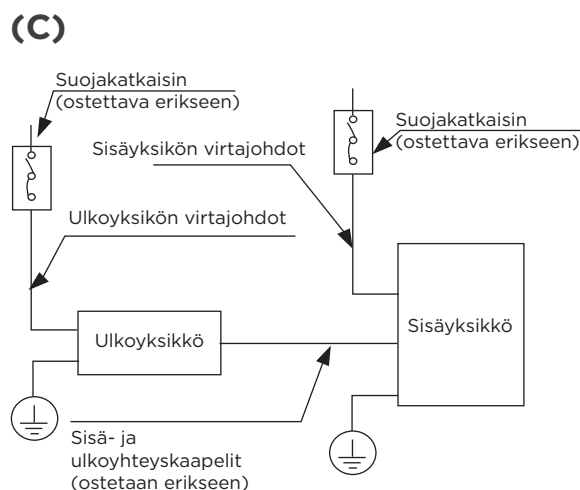
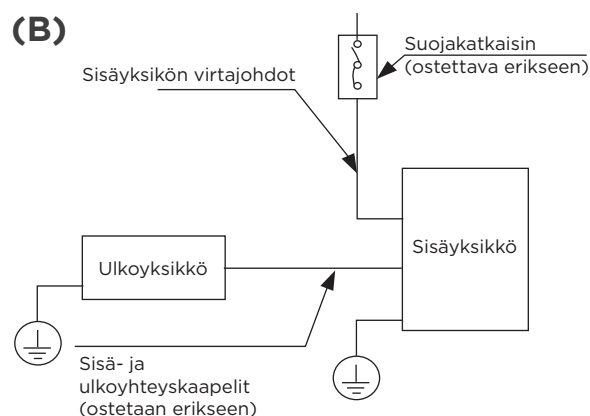
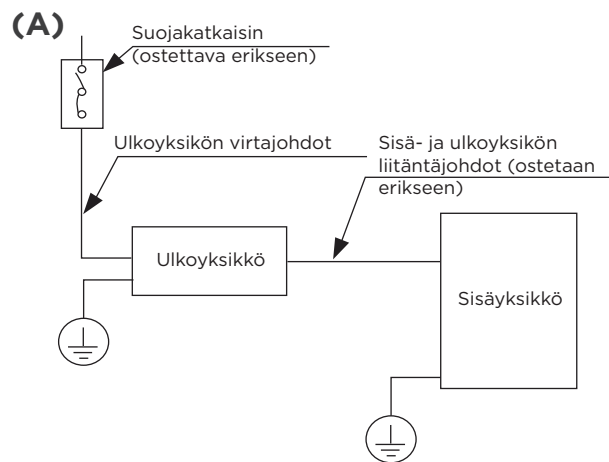
- Älä anna johtojen koskettaa jäähdytysnesteputkistoa, kompressoria tai mitään laitteen liikkuvia osia tai nojata niihin.
- Jos laitteessa on apusähkövastus, se on asennettava vähintään 1 metrin (40 tuuman) etäisyydelle kaikista palavista materiaaleista.
- Sähköiskun välttämiseksi älä koskaan kosketa sähkökomponentteja heti sen jälkeen, kun virransyöttö on katkaistu. Virran katkaisemisen jälkeen odota aina vähintään kymmenen minuuttia ennen kuin kosket sähkökomponentteihin.
- Varmista, ettet risteytä sähköjohtojasi ja signaalijohtojasi. Tämä voi aiheuttaa vääristymiä ja häiriöitä.
- Laitteen on oltava kytketty päävirtalähteeseen. Normaalisti virtalähteen impedanssin on oltava 32 ohmia.
- Mikään muu laite ei saa olla kytketty samaan virtapiiriin.
- Kytke ulkoyksikön johdot ennen sisäyksikön johtojen kytkemistä.

VAROITUS

ENNEN KUIN SUORITAT MITÄÄN SÄHKÖ- TAI JOHTOASENNUSTÖITÄ, KATKAISE JÄRJESTELMÄN PÄÄVIRTA.

HUOMAUTUS SUOJAKATKAISIMESTA

Tulee käyttää suojalaitteella varustettua johdonsuojakatkaisijaa tai vikavirtasuojaa (ostettava erikseen).



HUOMAUTUS: Kuvituskuvat on tarkoitettu vain viitteellisiksi. Laitteesi saattaa poiketa hieman. Varsinainen muoto on vallitseva.

Ulkoyksikön johdotus

VAROITUS

Ennen kuin suoritat mitään sähkö- tai johtoasennustöitä, katkaise järjestelmän päävirta.

1. Valmistele kaapeli liitäntää varten.
 - a. Sinun on ensin valittava oikea kaapelikoko. Varmista, että käytät H07RN-F-kaapeleita.

Virtakaapeleiden ja signaalikaapeleiden vähimmäispoikkipinta-ala - viitteeksi

Laitteen nimellisvirta (A)	Nimellispoikkipinta-ala (mm ²)
> 3 ja ≤ 6	0,75
> 6 ja ≤ 10	1
> 10 ja ≤ 16	1,5
> 16 ja ≤ 25	2,5
> 25 ja ≤ 32	4
> 32 ja ≤ 40	6

VALITSE OIKEA KAAPELIKOKO

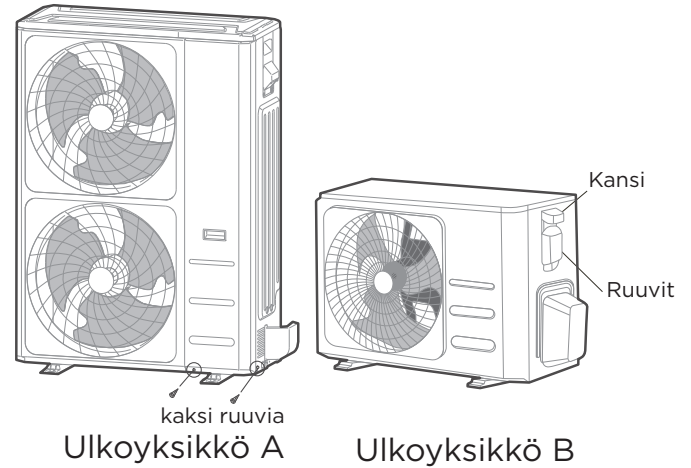
Virransyöttökaapelin, signaalikaapelin, sulakkeen ja kytkimen koko määräytyy laitteen enimmäisvirran mukaan. Suurin virta on merkitty laitteen sivupaneeliin kiinnitettyssä nimikilvessä. Katso tätä nimikilpeä valitaksesi oikean kaapelin, sulakkeen tai kytkimen.

- b. Poista signaalikaapelin kummastakin päästä kuorintapihdeillä kumieristys siten, että johtoa paljastuu noin 15 cm (5,9").
- c. Poista eriste päistä.
- d. Purista päihin johdinpääteholkit.

HUOMAUTUS: Kun kytket johtoja, noudata tarkasti sähkökaapin kannen sisäpuolella olevaa kytkentäkaaviota.

2. Irrota etu- ja sivupaneelin kaksi ruuvia ja irrota paneeli johdotusta varten (katso ulkoyksikön A kuva). Ruuvaa johtokotelon kansi irti ja poista se. (Katso ulkoyksikön B kuva)

3. Kiinnitä kaapelikengät terminaaleihin. Sovita johdon värit/tunnisteet liittimessä olevien tunnisteen kanssa. Kiristä kunkin johdon kaapelikengä tiukasti vastaavaan liittimeen.

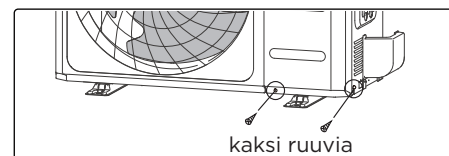


4. Purista kaapeli kiinni kaapelikiinnikkeellä.
5. Eristä käyttämättömät johdot sähköteipillä. Pidä ne etäällä sähkölaitteista tai metalliosista.
6. Asenna sähköohjauskotelon kansi takaisin paikalleen.

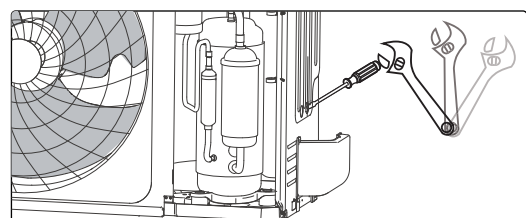
Australian mallit

Valmistele asennustyötä varten kiintoavain ja talttaruuvimeisseli.

1. Irrota kaksi kiinnitysruvia ja irrota sitten etupaneeli.

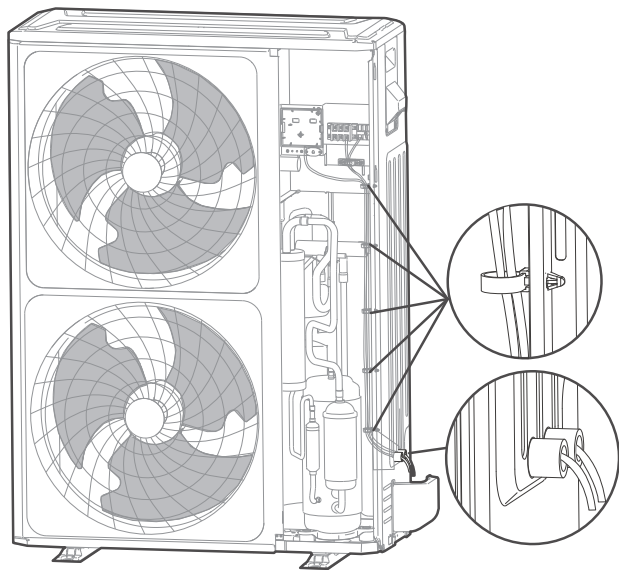


2. Vedä etupaneelin vasenta ja oikeaa kahvaa, vedä paneeli ulospäin ja avaa se.



3. Kytke virtajohto sekä sisä- ja ulkoyksikön liitäntäkaapeli. Purista kaapeli kiinni kaapelikiinnikkeellä.

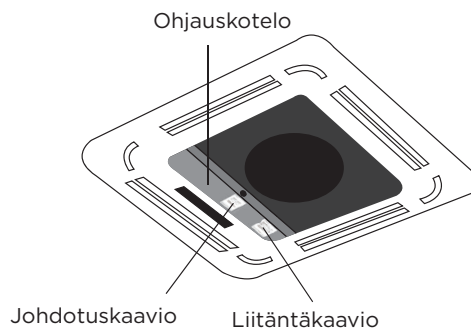
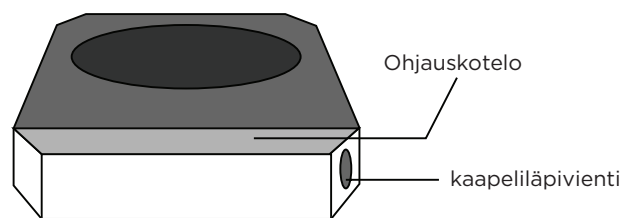
4. Johdinnippu on sidottava nippusiteilla ja kiinnitettävä kytkemisen jälkeen oikeaan sivulevyyn. Vahvavirtajohtoryhmä ja heikkovirtajohtoryhmä johdotetaan erikseen oikean sivulevyn alaosassa olevien kahden avattavan reiän kautta ja kiinnitetään lukitusliittimellä alla olevan kuvan mukaisesti.



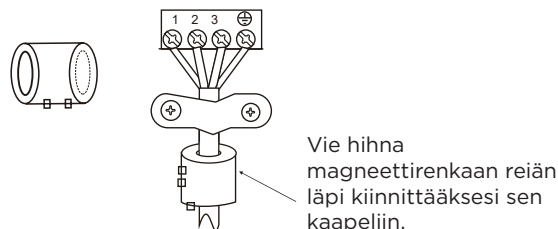
Ulkoyksikön johdotus

1. Valmistele kaapeli liitäntää varten.
 - a. Kuori kuorintapihdeillä signaalikaapelin kumivaippaa kummastakin päästä noin 15 cm (5,9") pituudelta.
 - b. Poista eristeet johtojen päistä.
 - c. Purista johtimien päihin johdinpääteholkit.
2. Avaa sisäyksikön etupaneeli. Käytä ruuvimeisseliä poistaaksesi sisäyksikön sähköisen ohjauskotelon suojuksen.
3. Pujota virtajohto ja signaali johto kaapeliläpiviennin läpi.
4. Kiinnitä kaapelikengät terminaaleihin. Sovita johdon värit/tunnisteet liittimessä olevien tunnisteiden kanssa. Kiristä kunkin johdon kaapelikengä tiukasti vastaavaan liittimeen. Katso sarjanumero ja kytkentäkaavio, jotka sijaitsevat sähköohjauskotelon kannessa.

Super-Slim-mallit

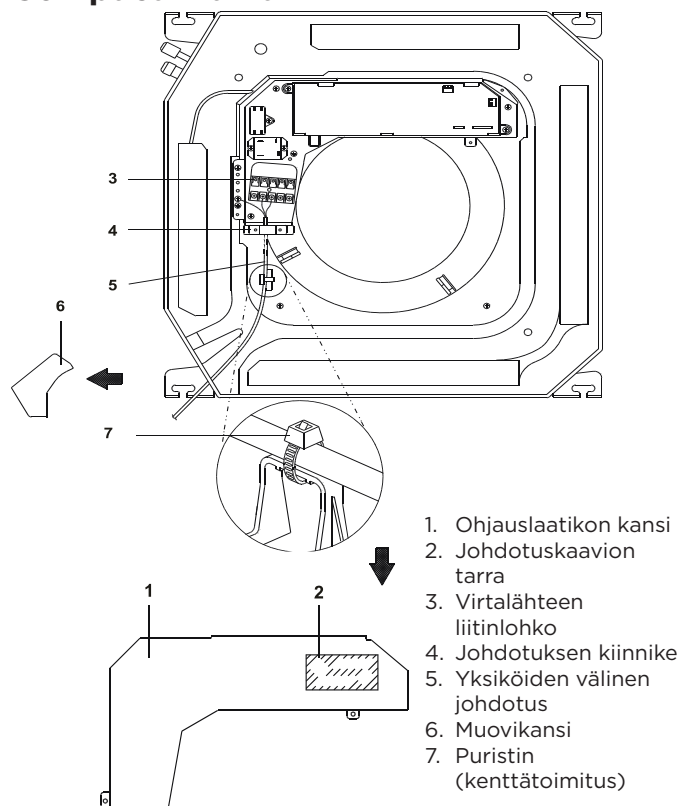


Magneettirengas (jos toimitetaan lisävarusteiden mukana)



HUOMAUTUS: Laitteesi todellinen muoto saattaa poiketa hieman. Varsinainen muoto on vallitseva.

Compact-mallit



HUOMIO

- Liitä johdot tarkasti kaavion mukaisesti.
- Jäähdytyspiiri voi kuumentua erittäin paljon. Pidä liitântäkaapeli poissa kupariputkesta.

5. Purista kaapeli kiinni kaapelikiinnikkeellä. Kaapeli ei saa olla löysällä eikä vetää kaapelikenkiä.

6. Kiinnitä sähkökaapin kansi takaisin.

Sähkötekniset tiedot

HUOMAUTUS

Sähköisen apulämmityksen tyyppisessä laitteessa suojakatkaisimen/sulakkeen on oltava yli 10 A.

Katkaisijan/sulakkeen määritykset määräytyvät laitteen arvokilven mukaan. (soveltuu Australian malliin)

Sisäyksikön virtalähteen tekniset tiedot

MALLI (Btu/h)		≤ 18 K	19–24 K	25–36 K	37K – 48K	49K – 60K
TEHO	VAIHE	1-vaiheinen	1-vaiheinen	1-vaiheinen	1-vaiheinen	1-vaiheinen
	VOLTTIA	208–240 V	208–240 V	208–240 V	208–240 V	208–240 V
SUOJAKATKAISIN/SULAKE (A)		25/20	32/25	50/40	70/55	70/60

MALLI (Btu/h)		≤ 36 K	37K – 60K	≤ 36 K	37K – 60K
TEHO	VAIHE	3-vaiheinen	3-vaiheinen	3-vaiheinen	3-vaiheinen
	VOLTTIA	380–420 V	380–420 V	208–240 V	208–240 V
SUOJAKATKAISIN/SULAKE (A)		25/20	32/25	32/25	45/35

Ulkoyksikön virtalähteen tekniset tiedot

MALLI (Btu/h)		≤ 18 K	19–24 K	25–36 K	37K – 48K	49K – 60K
TEHO	VAIHE	1-vaiheinen	1-vaiheinen	1-vaiheinen	1-vaiheinen	1-vaiheinen
	VOLTTIA	208–240 V	208–240 V	208–240 V	208–240 V	208–240 V
SUOJAKATKAISIN/SULAKE (A)		25/20	32/25	50/40	70/55	70/60

MALLI (Btu/h)		≤ 36 K	37K – 60K	≤ 36 K	37K – 60K
TEHO	VAIHE	3-vaiheinen	3-vaiheinen	3-vaiheinen	3-vaiheinen
	VOLTTIA	380–420 V	380–420 V	208–240 V	208–240 V
SUOJAKATKAISIN/SULAKE (A)		25/20	32/25	32/25	45/35

Itsenäisen virtalähteen tekniset tiedot

MALLI (Btu/h)		≤ 18 K	19-24 K	25-36 K	37K - 48K	49K - 60K
TEHO (sisäyksikkö)	VAIHE	1-vaiheinen	1-vaiheinen	1-vaiheinen	1-vaiheinen	1-vaiheinen
	VOLTTIA	208-240 V	208-240 V	208-240 V	208-240 V	208-240 V
SUOJAKATKAISIN/SULAKE (A)		15/10	15/10	15/10	15/10	15/10
TEHO (ulkoyksikkö)	VAIHE	1-vaiheinen	1-vaiheinen	1-vaiheinen	1-vaiheinen	1-vaiheinen
	VOLTTIA	208-240 V	208-240 V	208-240 V	208-240 V	208-240 V
SUOJAKATKAISIN/SULAKE (A)		25/20	32/25	50/40	70/55	70/60

MALLI (Btu/h)		≤ 36 K	37K - 60K	≤ 36 K	37K - 60K
TEHO (sisäyksikkö)	VAIHE	1-vaiheinen	1-vaiheinen	1-vaiheinen	1-vaiheinen
	VOLTTIA	208-240 V	208-240 V	208-240 V	208-240 V
SUOJAKATKAISIN/SULAKE (A)		15/10	15/10	15/10	15/10
TEHO (ulkoyksikkö)	VAIHE	3-vaiheinen	3-vaiheinen	3-vaiheinen	3-vaiheinen
	VOLTTIA	380-420 V	380-420 V	208-240 V	208-240 V
SUOJAKATKAISIN/SULAKE (A)		25/20	32/25	32/25	45/35

Invertterityyppisen ilmastointilaitteen sähkövaatimukset

MALLI (Btu/h)		≤ 18 K	19-24 K	25-36 K	37K - 48K	49K - 60K
TEHO (sisäyksikkö)	VAIHE	1-vaiheinen	1-vaiheinen	1-vaiheinen	1-vaiheinen	1-vaiheinen
	VOLTTIA	220-240 V	220-240 V	220-240 V	220-240 V	220-240 V
SUOJAKATKAISIN/SULAKE (A)		15/10	15/10	15/10	15/10	15/10
TEHO (ulkoyksikkö)	VAIHE	1-vaiheinen	1-vaiheinen	1-vaiheinen	1-vaiheinen	1-vaiheinen
	VOLTTIA	208-240 V	208-240 V	208-240 V	208-240 V	208-240 V
SUOJAKATKAISIN/SULAKE (A)		25/20	25/20	40/30	50/40	50/40

MALLI (Btu/h)		≤ 36 K	37K - 60K	≤ 36 K	37K - 60K
TEHO (sisäyksikkö)	VAIHE	1-vaiheinen	1-vaiheinen	1-vaiheinen	1-vaiheinen
	VOLTTIA	220-240 V	220-240 V	220-240 V	220-240 V
SUOJAKATKAISIN/SULAKE (A)		15/10	15/10	15/10	15/10
TEHO (ulkoyksikkö)	VAIHE	3-vaiheinen	3-vaiheinen	3-vaiheinen	3-vaiheinen
	VOLTTIA	380-420 V	380-420 V	208-240 V	208-240 V
SUOJAKATKAISIN/SULAKE (A)		25/20	32/25	32/25	40/30

ILMANPOISTO

● HUOMAUTUS

Kun avaat venttiilinvarsia, käännä kuusiokoloavainta, kunnes se osuu pysäyttimeen. Älä yritä pakottaa venttiiliä aukeamaan enempää.

Valmistelut ja varotoimet

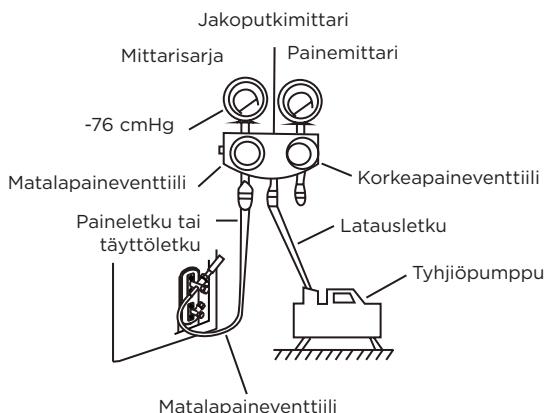
Ilma ja vieraat aineet jäädytyspiirissä voivat aiheuttaa paineen poikkeavaa nousua, mikä voi vahingoittaa ilmastointilaitetta, heikentää sen tehokkuutta ja aiheuttaa vammoja. Käytä tyhjiöpumppua ja mittarisarjaa kylmäainepiirin tyhjentämiseen poistamalla järjestelmästä kaikki tiivistymättömät kaasut ja kosteus. Tyhjennys tulee suorittaa asennuksen yhteydessä ja aina, kun laite siirretään.

ENNEN TYHJIÖINTIÄ

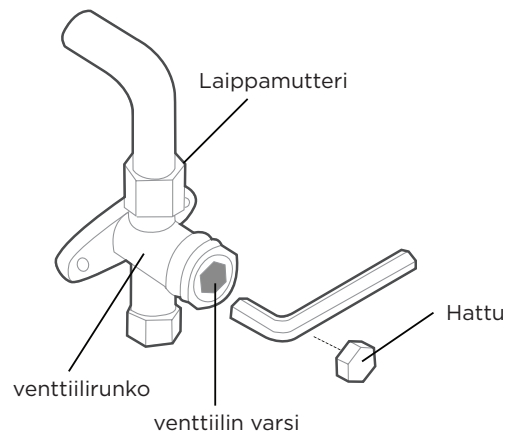
- ☑ Tarkista, että sisä- ja ulkoyksikön väliset liitäntäputket on kytketty oikein.
- ☑ Tarkista, että kaikki johdotukset on kytketty oikein.

Tyhjiönti ohjeet

1. Kytke jakotukin mittausletku ulkoyksikön matalapaineventtiiliin huoltoporttiin.
2. Kytke mittarisarjan toinen täyttöletku tyhjiöpumppuun.
3. Avaa mittarisarjan matalapaineapuoli. Pidä korkeapaineapuoli suljettuna.
4. Tyhjennä järjestelmä käynnistämällä tyhjiöpumppu.
5. Käytä imuria vähintään 15 minuuttia tai kunnes yhdistemittari näyttää -76 cmHg (-10^5 Pa).



6. Sulje mittarisarjan alipainepuoli ja sammuta tyhjiöpumppu.
7. Odota 5 minuuttia, ja tarkasta sitten, ettei järjestelmän paineessa ole tapahtunut muutosta.
8. Jos järjestelmän paineessa tapahtuu muutos, katso vuototarkastuksen ohjeet kohdasta Kaasun vuototarkastus. Jos järjestelmän paineessa ei ole tapahtunut muutosta, irrota tiivistetyn venttiilin (korkeapaineventtiili) korkki.
9. Työnnä kuusiokoloavain tiivistettyyn venttiiliin (korkeapaineventtiili) ja avaa venttiili kääntämällä avainta 1/4 vastapäivään. Kuuntele kaasun poistumista järjestelmästä, ja sulje venttiili viiden sekunnin kuluttua.
10. Tarkkaile painemittaria yhden minuutin ajan varmistaaksesi, ettei paineessa tapahdu muutosta. Painemittarin lukeman tulisi olla hieman ilmanpainetta korkeampi.
11. Irrota täyttöletku huoltoliittimestä.



12. Käytä kuusiokoloavainta ja avaa sekä korkeapaine- että matalapaineventtiilit täysin.
13. Kiristä venttiilikorkit käsin kaikissa kolmessa venttiilissä (huoltoliitin, korkeapaine ja matalapaine). Voit kiristää sitä tarvittaessa vielä momenttiavaimella.

HUOMAUTUS KYLMÄAINEEN LISÄÄMISESTÄ

HUOMIO

ÄLÄ sekoita eri tyyppisiä kylmäaineita.

Joissakin järjestelmissä tarvitaan lisälatausta putkien pituuden mukaan. Putken vakio pituus vaihtelee eri maiden ja alueiden energiatehokkuusvaatimusten mukaan. Esimerkiksi Thaimaassa, Indonesiassa, Meksikossa, Kiinan Taiwanissa jne. putken vakio pituus on 7,5 m (25 ft), kun taas muissa maissa ja alueilla se on 5 m (16 ft). Kylmäaine tulee täyttää ulkoyksikön matalapaineventtiilin huoltoliitännästä. Lisättävän kylmäaineen määrä voidaan laskea seuraavalla kaavalla:

Kylmäaine	Nestepuolen halkaisija		
	Ø 6,35 mm (1/4 tuumaa)	Ø 9,52 mm (3/8 tuumaa)	Ø 12,7 mm (1/2 tuumaa)
R22 (sisäyksikön suutinputki):	(Putken kokonaispituus - putken vakio pituus) × 30 g/m (0,32 oZ/ft)	(Putken kokonaispituus - putken vakio pituus) × 65 g/m (0,69 oZ/ft)	(Putken kokonaispituus - putken vakio pituus) × 115 g/m (1,23 oZ/ft)
R22 (ulkoyksikön suutinputki):	(Putken kokonaispituus - putken vakio pituus) × 15 g/m (0,16 oZ/ft)	(Putken kokonaispituus - putken vakio pituus) × 30 g/m (0,32 oZ/ft)	(Putken kokonaispituus - putken vakio pituus) × 60 g/m (0,64 oZ/ft)
R410A: (sisäyksikön suutinputki):	(Putken kokonaispituus - putken vakio pituus) × 30 g/m (0,32 oZ/ft)	(Putken kokonaispituus - putken vakio pituus) × 65 g/m (0,69 oZ/ft)	(Putken kokonaispituus - putken vakio pituus) × 115 g/m (1,23 oZ/ft)
R410A: (ulkoyksikön suutinputki):	(Putken kokonaispituus - putken vakio pituus) × 15 g/m (0,16 oZ/ft)	(Putken kokonaispituus - putken vakio pituus) × 30 g/m (0,32 oZ/ft)	(Putken kokonaispituus - putken vakio pituus) × 65 g/m (0,69 oZ/ft)
R32:	(Putken kokonaispituus - putken vakio pituus) × 12 g/m (0,13 oZ/ft)	(Putken kokonaispituus - putken vakio pituus) × 24 g/m (0,26 oZ/ft)	(Putken kokonaispituus - putken vakio pituus) × 40 g/m (0,42 oZ/ft)

PANEELIN ASENNUS

⚠ HUOMIO

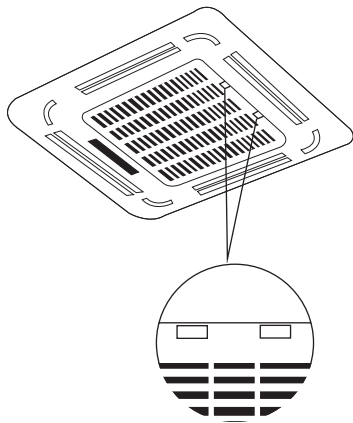
ÄLÄ aseta paneelia alaspäin lattialle, seinää vasten tai epätasaisille pinnoille.

(A)

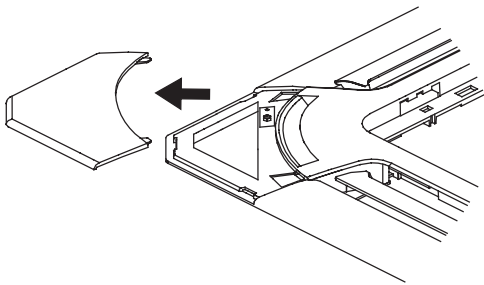
Super-Slim-mallit

Vaihe 1: Poista etusäleikkö.

1. Paina molempia kannakkeita samanaikaisesti kohti keskiosaa vapauttaaksesi ritilän koukun.
2. Pidä ritilä 45° kulmassa, nosta sitä hieman ja irrota se rungosta.



Vaihe 2: Irrota asennussuojat neljästä kulmasta liu'uttamalla niitä ulospäin.

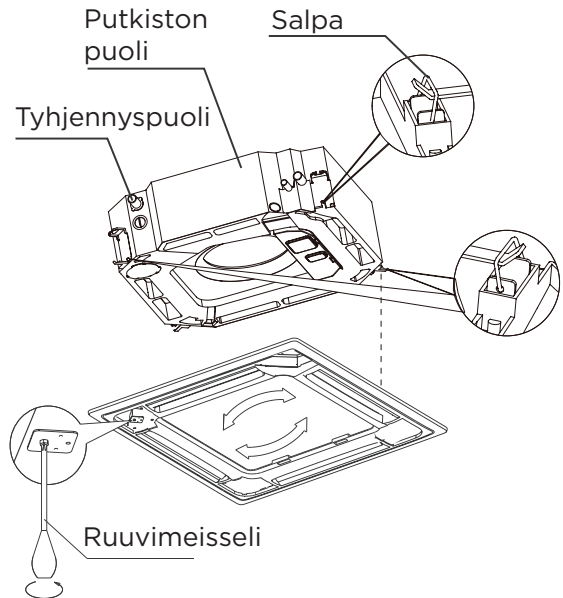


Vaihe 3: Asenna paneeli

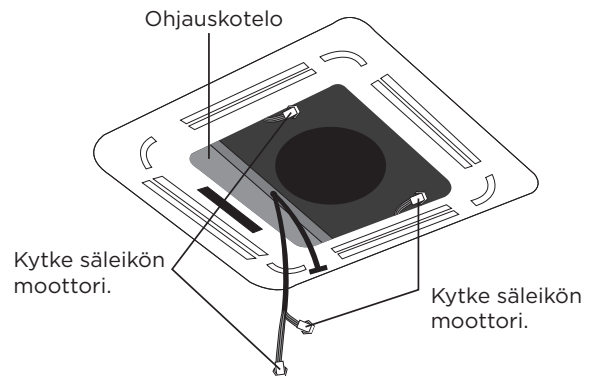
Kohdista etupaneeli runkoon huomioiden putkiston ja viemäripuolen sijainti. Ripusta koristepaneelin neljä salpaa sisäyksikön koukkuihin. Kiristä paneelin koukkujen ruuvit tasaisesti neljässä kulmassa.

HUOMAUTUS: Kiristä ruuvit, kunnes pääosan ja paneelin välissä olevan sienen paksuus pienenee 4-6 mm:iin (0,2-0,3"). Paneelin reunan tulee olla tiiviisti kosketuksissa katon kanssa.

Säädä paneelia kääntämällä sitä nuolen suuntaan, jotta kattoluukku peittyi kokonaan.

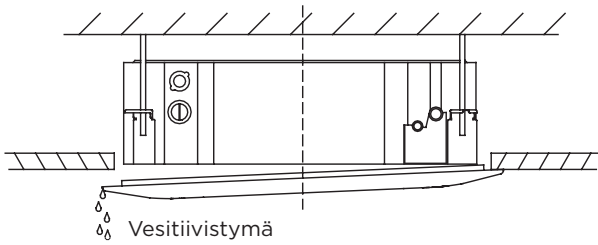


1. Kytke molemmat sälemoottorin liittimet ohjaukotelon vastaaviin johtoihin.



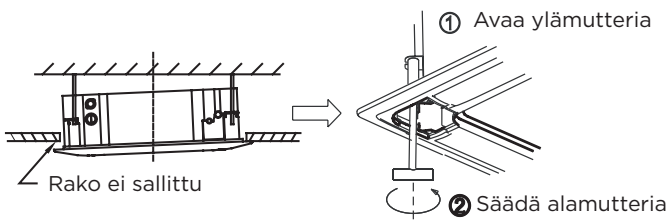
2. Poista vahtomuoviset pysäyttimet puhaltimen sisältä.
3. Kiinnitä etusäleikön sivu paneeliin.
4. Liitä näyttöpaneelin kaapeli päälaitteen vastaavaan johtoon.
5. Sulje etusäleikkö.
6. Kiinnitä asennussuojukset kaikkiin neljään kulmaan työntämällä niitä sisään.

HUOMAUTUS: Jos sisäyksikön korkeutta täytyy säätää, voit tehdä sen paneelin neljästä nurkasta löytyvien aukkojen kautta. Varmista, että sisäinen johdotus ja viemäriputki eivät vaikuta tämän säädön seurauksena.



⚠ HUOMIO

Ruuvien kiristämättä jättäminen voi aiheuttaa veden vuotamista.



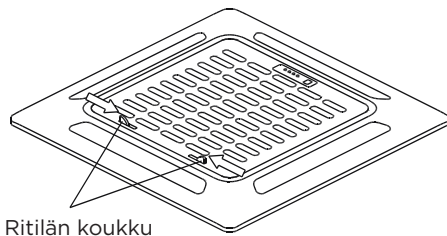
⚠ HUOMIO

Jos yksikköä ei ole ripustettu oikein ja siinä on rako, yksikön korkeutta on säädettävä toiminnan varmistamiseksi. Laitteen korkeutta voidaan säätää löysäämällä ylämutteri ja säätämällä alamutteria.

Compact-mallit

Vaihe 1: Poista etusäleikkö.

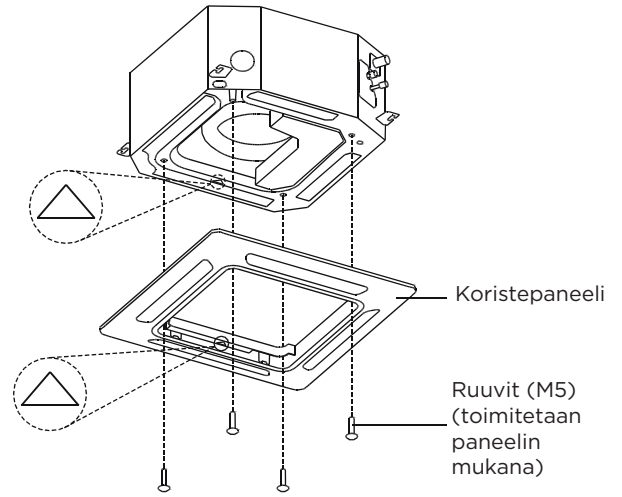
1. Paina molempia kannakkeita samanaikaisesti kohti keskiosaa vapauttaaksesi ritilän koukun.



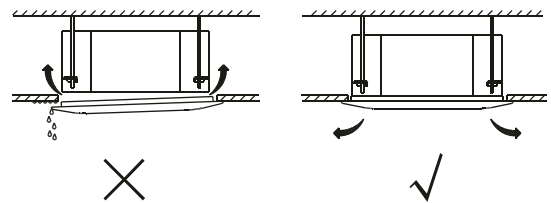
2. Pidä ritilä 45° kulmassa, nosta sitä hieman ja irrota se rungosta.

Vaihe 2: Asenna paneeli

Kohdista koristepaneelin merkintä \triangle laitteen merkintään \triangle . Kiinnitä koristepaneeli laitteeseen mukana toimitetuilla ruuveilla alla olevan kuvassa esitetyllä tavalla.

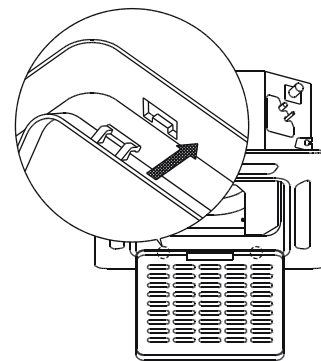


Koristepaneelin asentamisen jälkeen varmista, ettei laiteosan ja koristepaneelin välillä ole rakoja. Muuten ilma voi vuotaa raon kautta ja aiheuttaa kastepisaroita. (Katso alla oleva kuva)

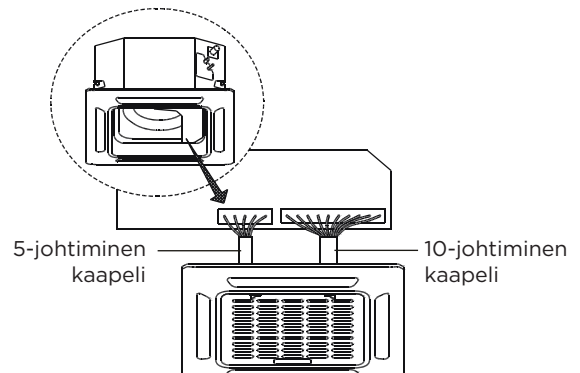


Vaihe 3: Asenna imuritilä.

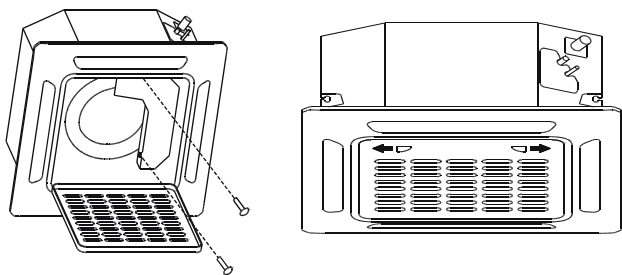
Varmista, että ritilän takana olevat soljet ovat kunnolla paikoillaan paneelin urassa.



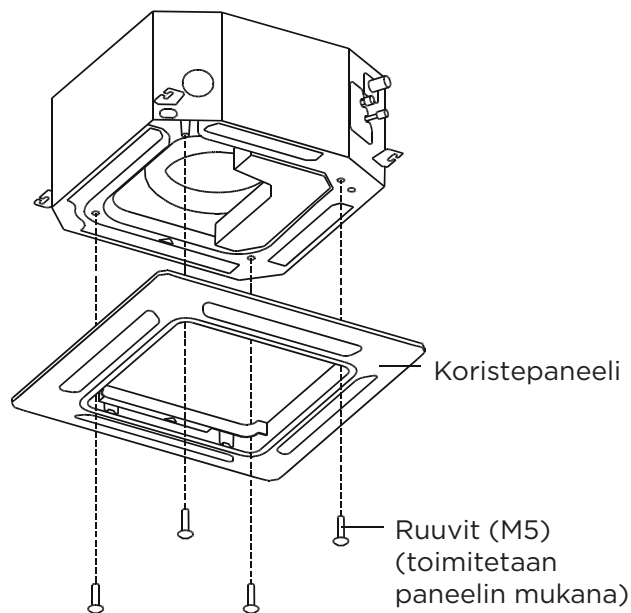
Vaihe 4: Liitä koristepaneelin 2 johdinta laitteen pääpiirilevyyteen.



Vaihe 5: Kiinnitä ohjaukotelon kansi kahdella ruuvilla.



Vaihe 3: Asenna paneeli neljällä ruuvilla (M5) kuvan mukaisesti.

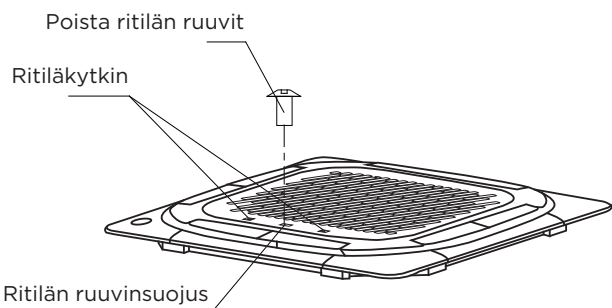


Vaihe 6: Sulje imuaukon ritilä ja sulje ritilän kaksi koukku.

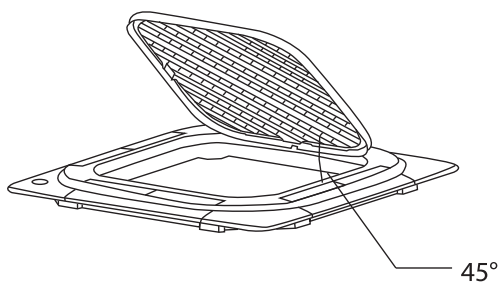
(B)

Vaihe 1: Poista etusäleikkö.

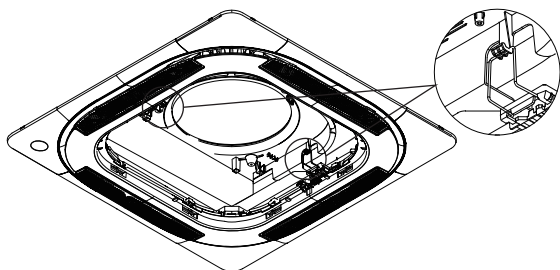
1. Paina molempia kannakkeita samanaikaisesti kohti keskiosaa vapauttaaksesi ritilän koukun.



2. Pidä ritilä 45° kulmassa, nosta sitä hieman ja irrota se rungosta.

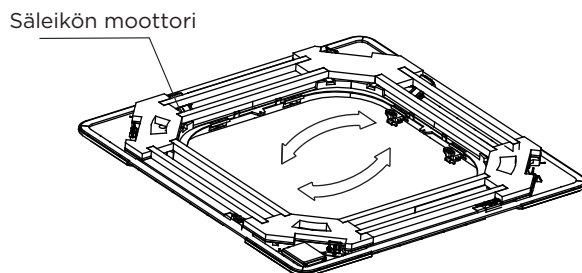
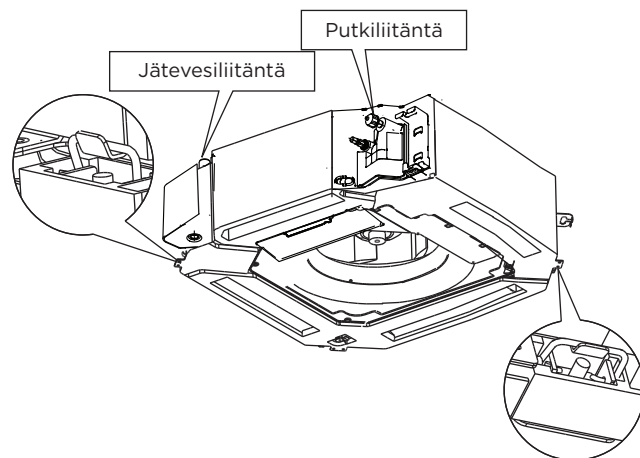


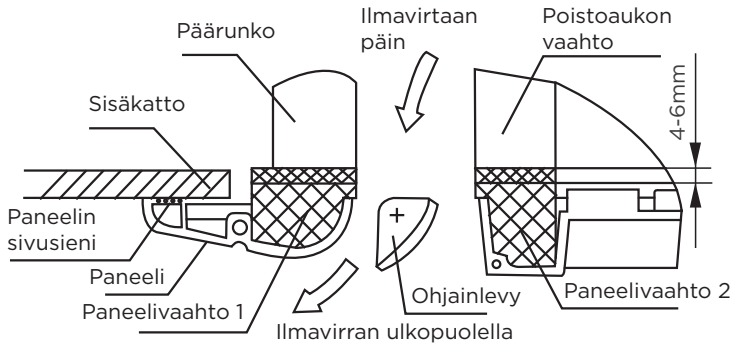
Vaihe 2: Paneelin koukku on esiasennettu sisäyksikön ilmavirran ohjausrengaslenkkiin, kuten kuvassa on esitetty.



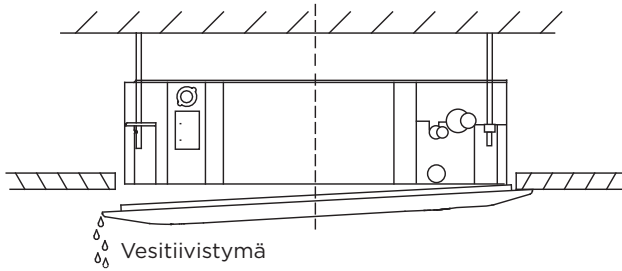
HUOMAUTUS: Kiristä ruuvit, kunnes pääosan ja paneelin välissä olevan sienen paksuus pienenee 4-6 mm:iin (0,2-0,3"). Paneelin reunan tulee olla tiiviisti kosketuksissa katon kanssa.

Säädä paneelia kääntämällä sitä nuolen suuntaan, jotta kattoluukku peittyy kokonaan.



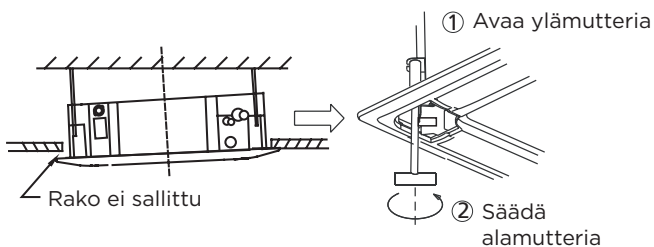


HUOMAUTUS: Jos sisäyksikön korkeutta täytyy säätää, voit tehdä sen paneelin neljästä nurkasta löytyvien aukkojen kautta. Varmista, että sisäinen johdotus ja viemäriputki eivät vaikuta tämän säädön seurauksena.



⚠️ HUOMIO

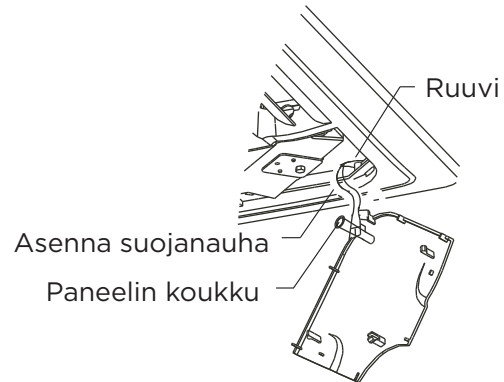
Ruuvien kiristämättä jättäminen voi aiheuttaa veden vuotamista.



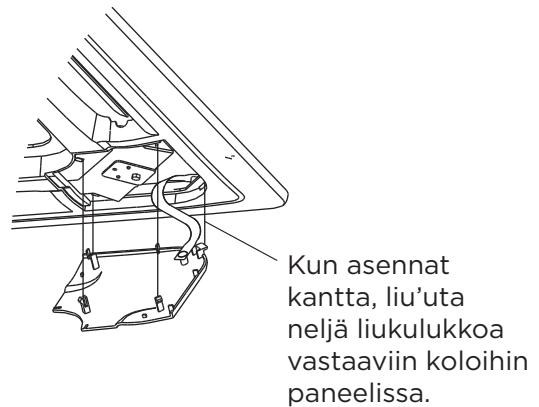
⚠️ HUOMIO

Jos yksikköä ei ole ripustettu oikein ja siinä on rako, yksikön korkeutta on säädettävä toiminnan varmistamiseksi. Laitteen korkeutta voidaan säätää löysäämällä ylämutteri ja säätämällä alamutteria.

Ripusta imuaukon verkko paneeliin ja liitä sitten säleikkömoottorin ja paneelin ohjauskotelon johtoliittimet pääyksikön vastaaviin liittimiin.



Asennettu takaisin tyyliiritilään. Asenna asennuskansi takaisin. Kiinnitä asennuspeitteen vaijeri asennuspeitteen tankoon ja paina asennuspeite varovasti paneeliin.



HUOMAUTUS: Asennuksen jälkeen näytön, heilunnan-, vesipumpun ja muut johtimet on sijoitettava ohjauskoteloon.

KOEKÄYTTÖ

⚠ HUOMIO

Koekäytön laiminlyönti voi aiheuttaa laitteen vaurioitumisen, omaisuusvahinkoja tai henkilövahinkoja.

Ennen koekäyttöä

Koekäyttö on suoritettava, kun koko järjestelmä on asennettu kokonaan. Varmista seuraavat seikat ennen testin suorittamista:

- a) Sisä- ja ulkoyksiköt on asennettu oikein.
- b) Putket ja johdot on liitetty oikein.
- c) Yksikön tulo- ja poistoaukkojen läheisyydessä ei saa olla esteitä, jotka saattavat aiheuttaa heikkoa suorituskykyä tai tuotteen toimintahäiriöitä.
- d) Jäähdytysjärjestelmä ei vuoda.
- e) Poistojärjestelmä on esteetön ja tyhjentää turvalliseen paikkaan.
- f) Lämmöneristys on asennettu asianmukaisesti.
- g) Maadoitusjohdot on kytketty oikein.
- h) Putkien pituus ja lisä kylmäaineen määrä on kirjattu ylös.
- i) Syöttöjännite on ilmastointilaitteelle oikea jännite.

Koekäyttöohjeet

1. Avaa sekä nesteen että kaasun sulkuventtiilit.
2. Kytke päävirtakytkin päälle ja anna laitteen lämmetä.
3. Aseta ilmastointilaite COOL (JÄÄHDYTYS) -tilaan.
4. Sisäyksikköä varten
 - a. Varmista, että kaukosäädin ja sen painikkeet toimivat oikein.
 - b. Varmista, että ilmanohjaimet liikkuvat oikein ja niitä voidaan säätää kaukosäätimellä.
 - c. Tarkista uudelleen, että huonelämpötila rekisteröityy oikein.
 - d. Varmista, että kaukosäätimen merkkivalot ja sisäyksikön näyttöpaneeli toimivat oikein.
 - e. Varmista, että sisäyksikön manuaaliset painikkeet toimivat oikein.

- f. Tarkista, että poistojärjestelmä on esteetön ja että vesi valuu sujuvasti.
 - g. Varmista, että käytön aikana ei esiinny tärinää tai poikkeavaa melua.
5. Ulkoyksikköä varten
 - a. Tarkista, vuotaako jäähdytysjärjestelmä.
 - b. Varmista, että käytön aikana ei esiinny tärinää tai poikkeavaa melua.
 - c. Varmista, että laitteen aiheuttama ilmavirta, melu ja vesi eivät häiritse naapureitasi tai aiheuta turvallisuusvaaraa.
 6. Poistotesti
 - a. Varmista, että poistoputki virtaa esteettömästi. Uusissa rakennuksissa tulisi suorittaa tämä testi ennen sisäkaton viimeistelyä.
 - b. Poista testikansi. Lisää säiliöön 2 000 ml vettä kytketyn putken kautta.
 - c. Kytke päävirtakytkin päälle ja käynnistä ilmastointilaite COOL (JÄÄHDYTYS) -tilassa.
 - d. Kuuntele poistopumpun ääntä varmistaaksesi, kuuluuko siitä epätavallisia ääniä.
 - e. Tarkista, että vesi poistuu. Poistoputkesta riippuen laitteen tyhjennys voi alkaa vasta yhden minuutin kuluttua.
 - f. Varmista, ettei missään putkissa ole vuotoja.
 - g. Pysäytä ilmastointilaite. Katkaise päävirtakytkin ja asenna testikansi takaisin paikalleen.

HUOMAUTUS: Jos laite on viallinen tai ei toimi odotustesi mukaisesti, tutustu omistajan käsikirjan vianmääritysosioon ennen kuin otat yhteyttä asiakaspalveluun.

LAITTEEN PAKKAAMINEN JA PURKAMINEN

Ohjeet laitteen pakkaamiseen ja purkamiseen:

Purkaminen:

Sisäyksikkö:

1. Leikkaa pakkausnauha.
2. Pura paketti.
3. Ota pois pakkaustyyny ja pakkaustuki.
4. Poista pakkauskalvo.
5. Poista lisävarusteet.
6. Nosta laite ulos ja aseta se vaakatasoon.

Ulkoyksikkö

1. Leikkaa pakkausnauha.
2. Ota laite pakkauksesta ulos.
3. Poista vaahto laitteesta.
4. Poista laitteen pakkauskalvo.

Pakkaaminen:

Sisäyksikkö:

1. Aseta sisäyksikkö pakkauskalvoon.
2. Aseta lisävarusteet paikoilleen.
3. Aseta pakkaustyyny ja pakkaustuki.
4. Laita sisäyksikkö pakkaukseen.
5. Sulje pakkaus ja tiivistä se.
6. Käytä tarvittaessa pakkausnauhaa.

Ulkoyksikkö:

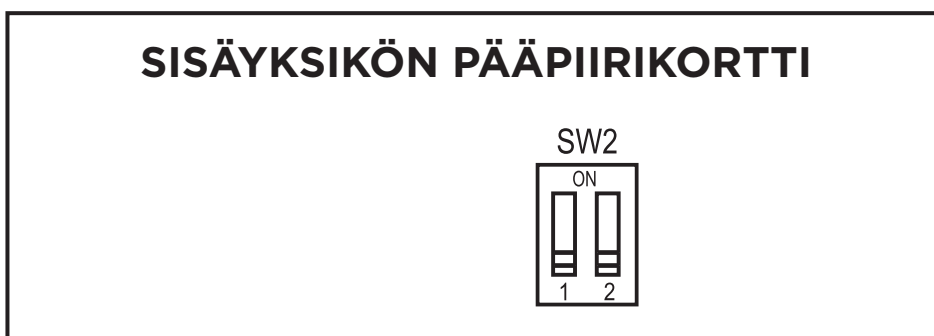
1. Laita ulkoyksikkö pakkauskalvoon.
2. Aseta pohjavaahto laatikkoon.
3. Laita ulkoyksikkö pakkaukseen ja aseta sitten yläpuolinen pakkausvaahto yksikön päälle.
4. Sulje pakkaus ja tiivistä se.
5. Käytä tarvittaessa pakkausnauhaa.

HUOMAUTUS: Säilytä kaikki pakkausmateriaalit, jos saatat tarvita niitä tulevaisuudessa.

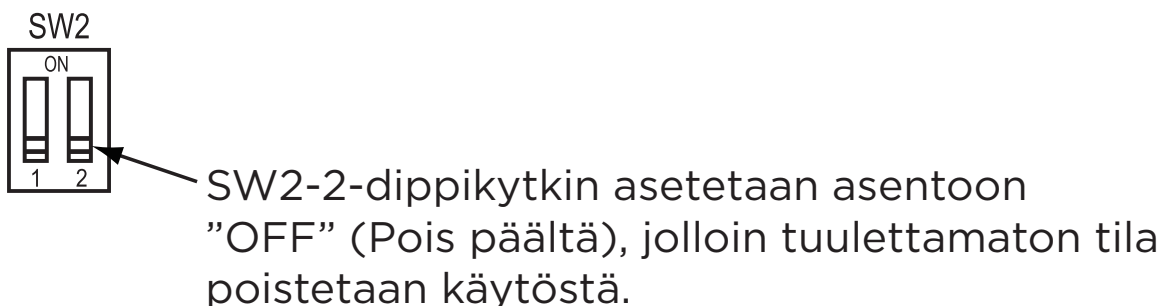
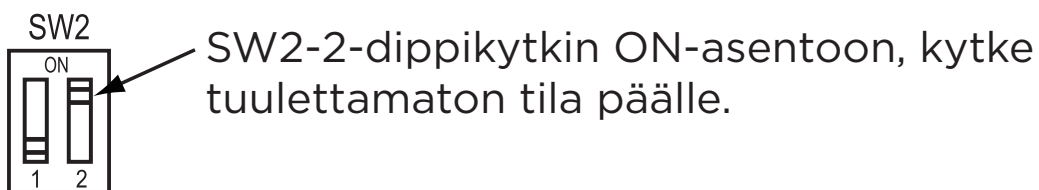
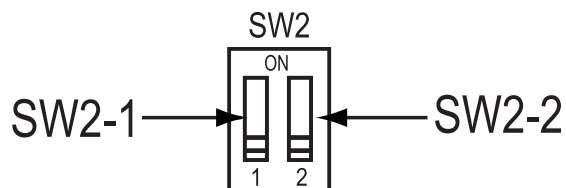
Dippikytkimen tuulettimen pysäytys-toiminto.

HUOMAUTUS: Tämä toiminto on käytettävissä vain jäähdytystilassa.

Tämä ominaisuus on käytettävissä joissakin malleissa.

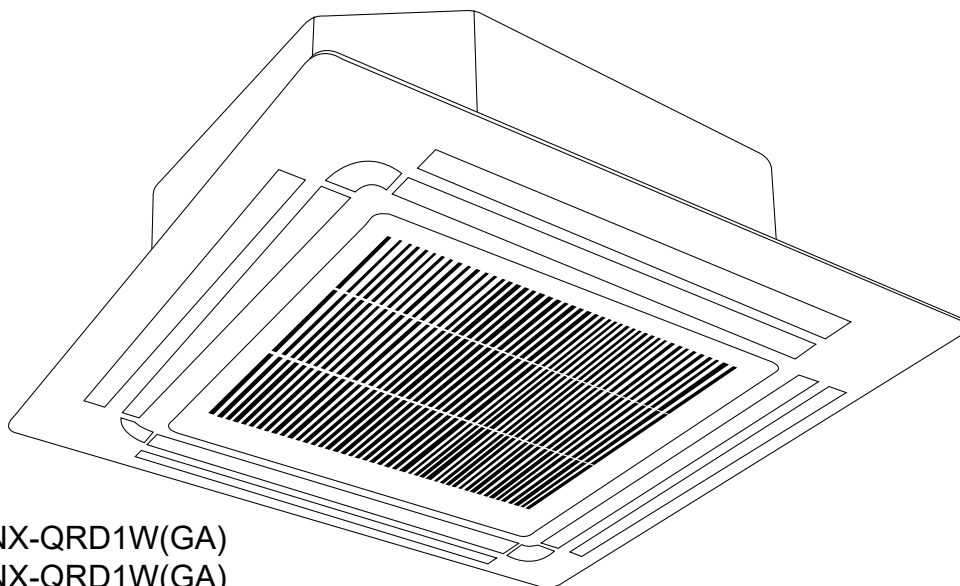


SW2:ssä on 2 dippikytkintä: SW2-1 ja SW2-2
SW2-2 ohjaa tuulettamatonta tilaa.



Suunnittelu ja tekniset tiedot voivat muuttua ilman ennakoilmoitusta tuotteen parantamiseksi. Kysy lisätietoja myyntitoimistolta tai valmistajalta. Kaikki käyttöohjeen päivitykset ladataan palvelun verkkosivustolle, tarkista uusin versio.

Bruksanvisning och installationsmanual



MCA4U-09HRFNX-QRD1W(GA)
MCA4U-12HRFNX-QRD1W(GA)
MCA4U-18HRFNX-QRD1W(GA)
MCD1-24HRFNX-QRD0W(GA)
MCD1-36HRFN8-QRD0W(GA)
MCD1-48HRFNX-QRD0W(GA)
MCD1-55HRFNX-QRD0W(GA)



VIKTIG ANMÄRKNING:

Läs den här bruksanvisningen och säkerhetsmanualen (om sådan finns) noggrant innan du installerar eller använder din nya luftkonditioneringsenhet. Spara den här bruksanvisningen för framtida referens. Kontrollera de tillämpliga modellerna, tekniska data, F-GAS (om tillämpligt) och tillverkarinformation i "Bruksanvisning - Produktblad" som medföljer i förpackningen till utomhusenheten. (Endast produkter för Europeiska unionen)

INNEHÅLLSFÖRTECKNING

SÄKERHETSÅTGÄRDER.....	01
ENHETENS SPECIFIKATIONER OCH FUNKTIONER.....	06
VÅRD OCH UNDERHÅLL.....	10
FELSÖKNING.....	12
TILLBEHÖR.....	15
INSTALLATIONSSAMMANFATTNING	16
ENHETENS DELAR.....	17
MONTERA INOMHUSENHETEN	19
MONTERA UTOMHUSENHETEN.....	26
ANSLUTA KYLMEDEL RÖR.....	29
KABELANSLUTNING	32
LUFTEVAKUERING.....	38
TESTKÖRNING	44
FÖRPACKA OCH PACKA UPP ENHETEN.....	45

SÄKERHETSÅTGÄRDER

Läs säkerhetsåtgärderna före användning och installation

Felaktig installation som uppstår på grund av att anvisningarna ignoreras kan orsaka allvarliga skador eller personskador. Hur allvarliga potentiella skador eller personskador är klassificeras som antingen VARNING eller FÖRSIKTIGHET.



VARNING

Den här symbolen indikerar risk för personskada eller död.



FÖRSIKTIGHET

Den här symbolen indikerar risk för skada på egendom eller allvarliga konsekvenser.

! VARNING

- Den här apparaten kan användas av barn från 8 år och äldre och personer med nedsatt fysisk, sensorisk eller mental förmåga eller bristande erfarenhet och kunskap om de har fått tillsyn eller anvisningar om hur apparaten ska användas på ett säkert sätt och förstår riskerna. Barn ska inte leka med vattenkokaren. Rengöring och underhåll får inte göras av barn utan tillsyn (EN Standardkrav).
- Denna apparat är inte ämnad till att användas av personer (inklusive barn) med nedsatt fysisk eller mental förmåga eller brist på erfarenhet och kunskap, såvida de inte övervakas eller får instruktioner av en person som ansvarar för deras säkerhet angående användning av apparaten. Barn ska hållas under uppsikt så att de inte leker med apparaten.

! VARNINGAR FÖR PRODUKTANVÄNDNING

- Om en onormal situation uppstår (såsom en brännande lukt) ska du omedelbart stänga av enheten och koppla bort strömmen. Kontakta återförsäljaren för anvisningar för att undvika elektrisk stöt, brand eller skada.
- Stoppa inte in fingrar, pinnar eller andra föremål i luftintaget eller i luftutloppet. Detta kan orsaka skador eftersom fläkten kan rotera med hög hastighet.
- Använd inte brandfarliga sprayprodukter såsom hårspray, lack eller färg i närheten av enheten. Detta kan orsaka brand eller förbränning.
- Använd inte luftkonditioneringen i närheten av brännbara gaser. Gas som släpps ut kan samlas runt enheten och orsaka en explosion.
- Använd inte din luftkonditionering i ett våtrum, såsom ett badrum eller en tvättstuga. Om apparaten exponeras för överdrivna mängder vatten kan elektriska komponenter kortslutas.
- Utsätt inte din kropp för direkt kall luft under en längre tidsperiod.
- Låt inte barn leka med luftkonditioneringen. Barn måste alltid övervakas medan de befinner sig i närheten av enheten.
- Om luftkonditioneringen används tillsammans med brännare eller andra värmeenheter ska rummet ventileras noggrant för att undvika syrebrist.
- I vissa omgivningar såsom kök, serveringsrum osv. rekommenderar vi starkt att särskilt utformade luftkonditioneringsenheter används.

VARNINGAR FÖR RENGÖRING OCH UNDERHÅLL

- Stäng av enheten och koppla bort strömmen innan rengöring. Underlåtenhet att göra detta kan orsaka elektrisk stöt.
- Rengör inte luftkonditioneringen med för stora mängder vatten.
- Rengör inte luftkonditioneringen med brandfarligt rengöringsmedel. Brandfarligt rengöringsmedel kan orsaka brand eller deformation.

FÖRSIKTIGHET

- Stäng av luftkonditioneringen och koppla bort strömmen om den inte ska användas under en längre tidsperiod.
- Stäng av och koppla bort enheten under stormar och oväder.
- Säkerställ att vattenkondensat kan rinna fritt från enheten.
- Använd inte luftkonditioneringen med våta händer. Detta kan orsaka elektrisk stöt.
- Använd inte enhet för något annat syfte än dess avsedda användning.
- Du får inte klättra upp på eller placera föremål ovanpå utomhusenheten.
- Låt inte luftkonditioneringen vara i drift under längre tidsperioder samtidigt som dörrar eller fönster är öppna, eller om luftfuktigheten är mycket hög.

ELEKTRISKA VARNINGAR

- Använd endast den specificerade strömkabeln. Om strömsladden är skadad måste den bytas ut av tillverkaren, dess serviceagent eller liknande kvalificerade tekniker för att undvika fara.
- Håll strömkontakten ren. Ta bort damm eller smuts som ansamlas på eller runt kontakten. Smutsiga kontakter kan orsaka brand eller elektrisk stöt.
- Dra INTE i strömkabeln för att koppla bort enheten. Håll i kontakten ordentligt och koppla bort den från uttaget. Att dra direkt i sladden kan skada den, vilket kan leda till brand eller elektrisk stöt.
- Modifiera INTE längden på strömkabeln och använd inte en förlängningssladd för att driva enheten.
- Dela inte eluttaget med andra apparater. Felaktig eller otillräcklig strömförsörjning kan orsaka brand eller elektrisk stöt.
- Produkten måste vara korrekt jordad vid installationen, i annat fall kan elektrisk stöt uppstå.
- För allt elektriskt arbete ska du följa samtliga lokala och nationella standarder och föreskrifter för kabeldragning samt installationsmanualen. Anslut kablar ordentligt och kläm fast dem säkert för att förhindra att yttre krafter skadar anslutningspunkten. Felaktiga elektriska anslutningar kan överhettas och orsaka brand samt elektrisk stöt. Alla elektriska anslutningar måste utföras i enlighet med kopplingsschemat som finns på panelerna på inomhus- och utomhusenheterna.
- All kabeldragning måste vara korrekt utförd så att kontrollkortets kåpa kan stängas ordentligt. Om kontrollkortets kåpa inte kan stängas ordentligt kan det leda till korrosion och orsaka att anslutningspunkterna på terminalen blir varma, fattar eld eller orsakar elektrisk stöt.
- Om apparaterna är avsedda att vara permanent anslutna till en fast nätströmsanslutning ska följande installeras – en flerpölig bortkopplingsanordning med minst 3 mm avstånd i alla poler, en jordfelsbrytare (RCD) med en restström som inte överstiger 30 mA. En bortkopplingsenhet som dessutom ingår i den fasta nätströmsanslutningen i enlighet med regelverken för kabeldragning.

VARNINGAR FÖR PRODUKTMONTERING

- Montering måste utföras av en auktoriserad återförsäljare eller specialist. Bristfällig montering kan orsaka vattenläckage, elektrisk stöt eller brand.
- Installationen måste utföras enligt installationsanvisningarna. Felaktig installation kan orsaka vattenläckage, elektrisk stöt eller brand.
- Kontakta en auktoriserad servicetekniker för reparation eller underhåll av den här enheten. Den här apparaten ska installeras i enlighet med nationella föreskrifter för kabeldragning.
- Använd endast de medföljande tillbehören, delarna och indikerade reservdelarna för installationen. Att använda icke standardiserade delar kan orsaka vattenläckage, elektrisk stöt, brand och kan leda till att enheten slutar fungera.

- Montera enheten på en stabil plats som kan bära dess vikt. Om den valda platsen inte kan bära enhetens vikt eller om monteringen inte utförs korrekt kan enheten falla ned och orsaka allvarlig personskada och materiella skador.
- Montera dräneringsrör enligt anvisningar i den här bruksanvisningen. Felaktig dränering kan orsaka vattenskadorna på hemmet och egendom.
- För enheter som har ett extra elektrisk värmeelement ska de inte monteras inom 1 meter (3 fot) från något brännbart material.
- Montera inte enheten på en plats som kan utsättas för läckage av brännbara gaser. Om brännbara gaser ansamlas runt enheten kan de orsaka brand.
- Slå inte på strömmen tills allt arbete är slutfört.
- När luftkonditioneringen behöver flyttas eller omlokaliseras ska du kontakta en erfaren servicetekniker för bortkoppling och återmontering av enheten.
- Läs avsnitten "Montera inomhusenheten" och "Montera utomhusenheten" för mer information om hur du monterar apparaten på dess stöd.

Observation om fluorerade gaser

- Den här luftkonditioneringsenheten innehåller fluorerade växthusgaser. För specifik information om gasens typ och mängd ska du se den relevanta etiketten på själva enheten eller "Bruksanvisningen - Produktblad" i utomhusenhetens förpackning. (Endast produkter för Europeiska unionen).
- Installation, service, underhåll och reparation av den här enhet måste utföras av en kvalificerad tekniker.
- Demonteringen och återvinningen av produkten måste utföras av en kvalificerad tekniker.
- För utrustning som innehåller fluorerade växthusgaser i mängder om motsvarande 5 ton CO₂ eller mer, men mindre än motsvarande 50 ton CO₂, ska ett läckagedetekteringssystem (om så är installerat) kontrolleras beträffande läckage minst var 24:e månad.
- När enheten kontrolleras beträffande läckage rekommenderas det starkt att alla kontroller dokumenteras noggrant.

VARNING NÄR KYLMEDLET R32 ANVÄNDS

- När brandfarligt köldmedium används ska apparaten förvaras i ett välventilerat utrymme där rummets storlek motsvarar det utrymme som krävs för driften. Minsta rumsyta och maximal mängd kylmedel kan hittas i SÄKERHETSMANUALEN.
- När mekaniska kopplingar återanvänds inomhus ska tätningar och packningar bytas ut. När flänsade fogar återanvänds inomhus ska flänsdelen tillverkas på nytt.

OBSERVERA SPECIFIKATIONERNA OM SÄKRINGAR

Luftkonditioneringsens kretskort (PCB) är utformat med en säkring för att erbjuda överströmsskydd. Specifikationerna för säkringen finns tryckta på kretskortet såsom:

T3,15 A/250 VAC, T5 A/250 VAC osv.

T20 A/250 VAC (enheter < 24 000 Btu/h), T30 A/250 VAC (enheter > 24 000 Btu/h)

OBS: För enheter som använder R32-kylmedel får endast en sprängskyddad keramisk säkring användas.

UV-C-lampa (Gäller endast för enheter som innehåller en UV-C-lampa)

Den här apparaten innehåller en UV-C-lampa. Läs underhållsanvisningarna innan apparaten öppnas.

1. Använd inte UV-C-lampor utanför apparaten.
2. Apparater som är uppenbart skadade får inte användas.
3. Oavsiktlig användning av apparaten eller skador på höljet kan leda till farlig UV-C-strålning frigörs. UV-C-strålning kan, även i små doser, skada både ögon och hud.
4. Innan du öppnar dörrar och åtkomstpaneler märkta med varningssymbolen ULTRAVIOLET RADIATION (ULTRAVIOLETT STRÅLNING) och utför ANVÄNDARUNDERHÅLL rekommenderas det att strömmen kopplas bort.
5. UV-C-lampan kan inte rengöras, repareras eller bytas ut.
6. UV-C-BARRIÄRER som är märkta med symbolen ULTRAVIOLET RADIATION (ULTRAVIOLETT STRÅLNING) får inte tas bort.

VARNING

Den här apparaten innehåller en UV-sändare. Titta inte direkt mot ljuskällan.

Observera millimetervågsradarn

RF-frekvensintervall: 61,332–63,940 GHz

RF MAX. effekt (EIRP): 15,62 dBm

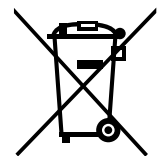
OBS: Den här utrustningen ska installeras och användas med ett minsta avstånd på 20 cm mellan radiatorn och din kropp. (Radiatorn är installerad på panelen)

Viktiga anvisningar för miljön (Europeiska riktlinjer för avfallshantering)

Överensstämmelse med WEEE-direktivet och kassering av produkten:

Den här produkten efterlever tillämpliga EU WEEE-direktiv. Den här produkten bär en klassificeringssymbol för avfall av elektrisk och elektronisk utrustning (WEEE).

Den här symbolen indikerar att den här produkten inte får kasseras tillsammans med annat hushållsavfall vid slutet av dess livslängd. En använd enhet måste lämnas tillbaka till en officiell insamlingsplats för återvinning av elektriska och elektroniska enheter. Kontakta dina lokala myndigheter eller återförsäljaren där produkten köptes för att hitta dessa insamlingsplatser. Varje hushåll spelar en viktig roll i att återvinna och återanvända gamla apparater. Lämplig avfallshantering av använda apparater bidrar till att förebygga potentiella negativa konsekvenser för miljön och människors hälsa.



Fjärrkontrollens batterier

Batteri-modell	Varumärke	Tillverkare	Representant	Kontaktinformation
LR03, R03	Kendal	Guangdong Liwang New Energy Co., Ltd. Adress: No 10, LianTangJiao 2nd Road, TangXia Town, DongGuan City, GuangDong Province, Kina, 523729	Apex CE Specialists GmbH Adress: Habichtweg 1 41468 Neuss Tyskland	Tillverkarens URL: https://www.liwangbattery.com Representantens e-postadress: Info@apex-ce.com Kontakttelefonnummer: +49 2131 2066043
LR03, R03	TIANQIU	DongGuan Tianqiu Enterprise Co., Ltd. Adress: TianQiu Industrial Park, Xinji Industrial Zone, Machong Town, Dongguan GuangDong, Folkrepubliken Kina, 523000	Apex CE Specialists GmbH Adress: Habichtweg 1 41468 Neuss Tyskland	Tillverkarens URL: https://www.tmmq.cn Representantens e-postadress: Info@apex-ce.com Kontakttelefonnummer: +49 2131 2066043
LR03, R03	Daily-max	CHANGZHOU ANYIDA POWER TECHNOLOGY CO., LTD. Adress: No.1 East Road, Lou Xia Industrial Park, Rulin Town, Jintan District, Changzhou, Jiangsu, Kina, 213225	Apex CE Specialists GmbH Adress: Habichtweg 1 41468 Neuss Tyskland	Tillverkarens URL: https://www.anyidapower.com Representantens e-postadress: Info@apex-ce.com Kontakttelefonnummer: +49 2131 2066043



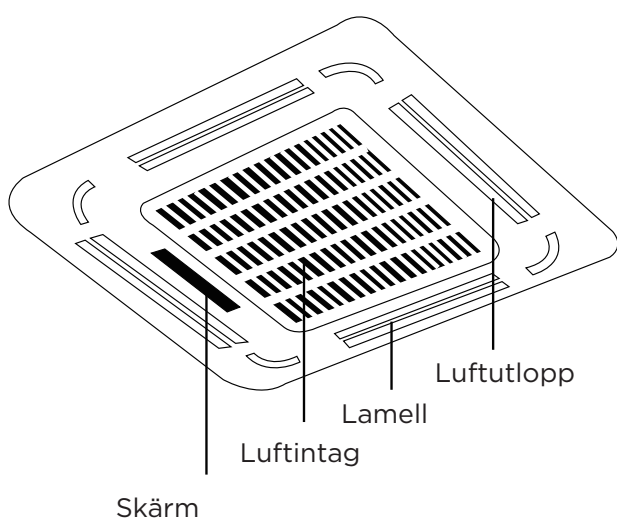
Skanna QR-koden för mer information

ENHETENS SPECIFIKATIONER OCH FUNKTIONER

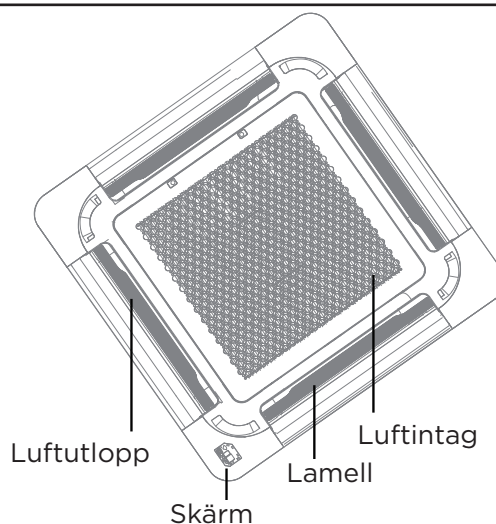
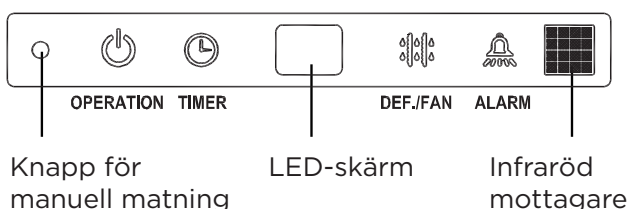
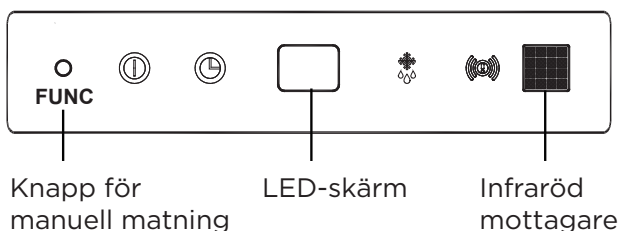
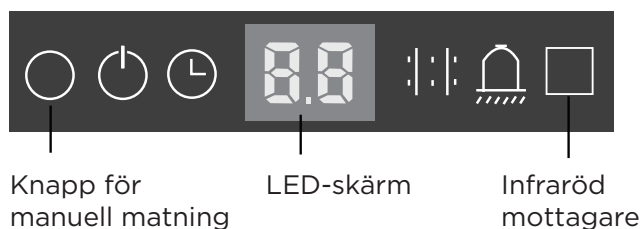
Inomhusenhetens skärm

● OBS

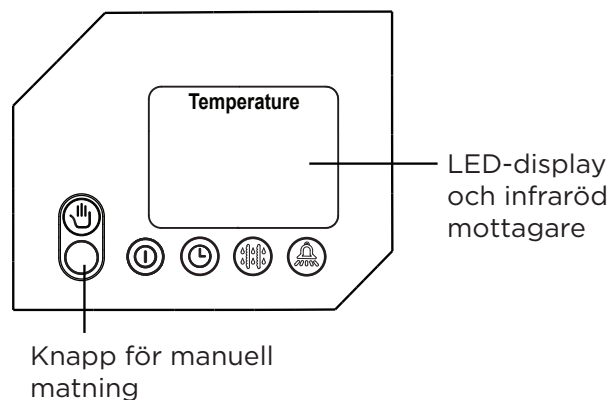
- Olika modeller har olika frontpaneler och skärmar. Inte alla indikatorer som beskrivs nedan är tillgängliga för den luftkonditionering du har köpt. Kontrollera skärmen på din inomhusenhet.
- Illustrationerna i denna manual är för förklarande ändamål. Det faktiska formatet på inomhusenhet kan skilja sig något. Din apparats faktiska fysiska form ska råda.
- Skärmen på inomhusenheten kan användas för att kontrollera enheten om fjärrkontrollen har tappats bort eller saknar batterier.



(A-1)

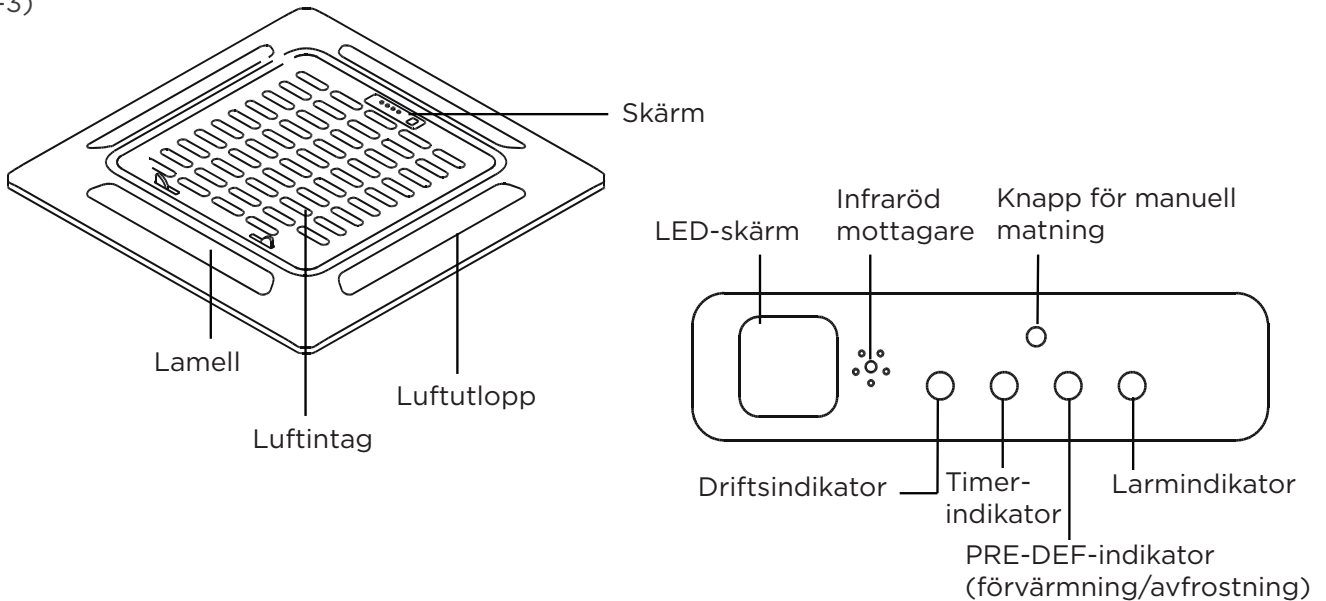


(A-2)

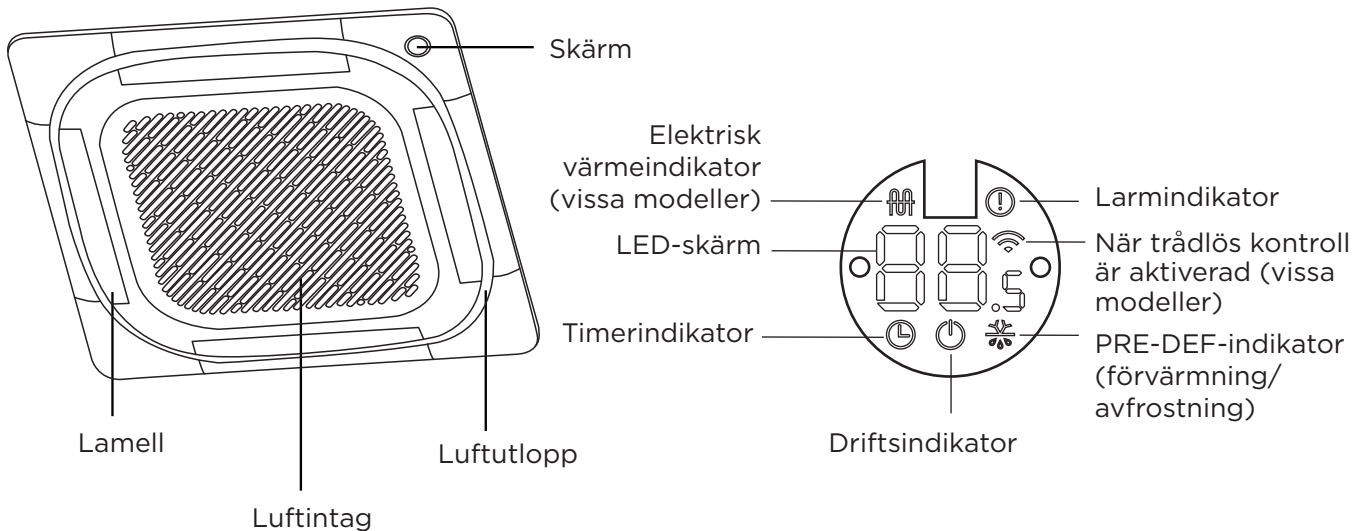


- Driftsindikator:    
- Timerindikator:    
- PRE-DEF-indikator: (förvärmning/avfrostning)    
- Larmindikator:    

(A-3)



(B)

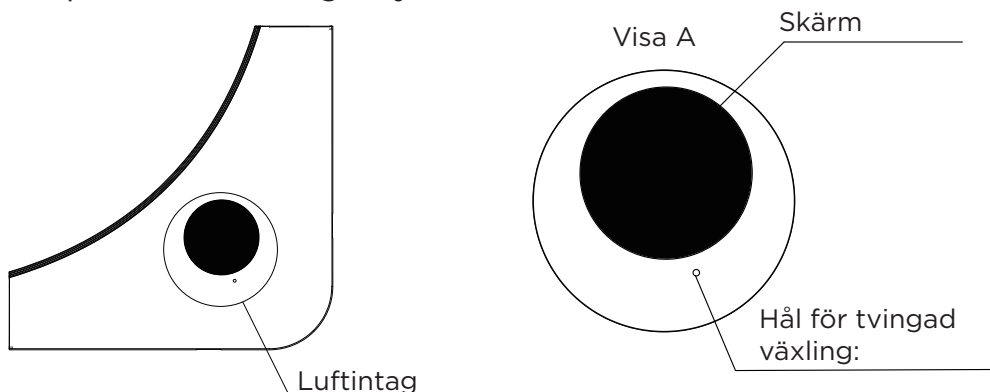


- **Knappen MANUAL (MANUELL):** Den här knappen växlar mellan lägena i följande ordning: AUTO, TVINGAD KYLA, AV.

Läget TVINGAD KYLNING: När läget TVINGAD KYLNING är aktivt blinkar driftindikatorn. Systemet växlar sedan till AUTO efter att det har kylt med hög fläkthastighet i 30 minuter. Fjärrkontrollen kommer att vara inaktiverad under denna åtgärd.

Läget AV: När displaypanelen stängs av, stängs enheten av och fjärrkontrollen aktiveras igen.

Tvingad växling: Sätt in en 2 mm nål i åtkomsthålet vid indikatorlinsens position för att trycka på åsidosättningsbrytaren.



Driftstemperatur

När luftkonditioneringen används utanför följande temperaturintervall kan vissa säkerhetsskyddsfunktioner aktiveras och orsaka att enheten inaktiveras.

Växelriktare av split-typ

	Läget COOL (KYLA)	Läget HEAT (VÄRME)	Läget DRY (AVFUKTA)
Rumstemperatur	16-32 °C (60-90 °F)	0-30 °C (32-86 °F)	10-32 °C (50-90 °F)
Utomhus-temperatur	0-50 °C (32-122 °F)	-15-24 °C (5-75 °F)	0-50 °C (32-122 °F)
	-15-50 °C (5-122 °F) (För modeller med lågtemperaturkylsystem.)		
	0-52 °C (32-126 °F) (För specialmodeller i tropiska klimat)	0-52 °C (32-126 °F) (För specialmodeller i tropiska klimat)	

FÖR UTOMHUSENHETER MED EXTRA ELEKTRISKT VÄRMEELEMENT

När utomhustemperaturen är under 0 °C (32 °F) rekommenderar vi starkt att enheten hålls inkopplad hela tiden för att garantera jämn och kontinuerlig funktion.

Typ med konstant hastighet

	Läget COOL (KYLA)	Läget HEAT (VÄRME)	Läget DRY (AVFUKTA)
Rumstemperatur	16-32 °C (60-90 °F)	0-30 °C (32-86 °F)	10-32 °C (50-90 °F)
Utomhus-temperatur	18-43 °C (64-109 °F)	-7-24 °C (19-75 °F)	11-43 °C (52-109 °F)
	-7-43 °C (19-109 °F) (För modeller med lågtemperaturkylsystem)		18-43 °C (64-109 °F)
	18-52 °C (64-126 °F) (För specialmodeller i tropiska klimat)	18-52 °C (64-126 °F) (För specialmodeller i tropiska klimat)	

OBS: Rumslig relativ luftfuktighet under 80 %. Om luftkonditioneringen är i drift över den här nivån kan dess yta dra åt sig kondens. Ställ in de vertikala lamellerna i maximal vinkel (vinkelrätt mot golvet) och ställ fläktläget till HIGH (HÖG).

Gör följande för att ytterligare optimera prestandan hos enheten:

- Håll dörrar och fönster stängda.
- Begränsa energianvändningen genom att använda funktionerna TIMER ON (PÅ) och TIMER OFF (AV).
- Blockera inte luftintag eller luftutlopp.
- Kontrollera och rengör luftfiltren regelbundet.

Andra funktioner

Standardinställning

När luftkonditioneringen startar om efter ett strömavbrott återgår den till fabriksinställningarna (AUTO-läge, AUTO-fläkt, 24 °C (76 °F)). Detta kan orsaka inkonsekvenser på fjärrkontrollen och enhetens panel. Använd fjärrkontrollen för att uppdatera statusen.

Automatisk omstart (vissa modeller)

Vid strömavbrott stannar systemet omedelbart. När strömmen återkommer blinkar driftindikatorn på inomhusenheten. För att starta om enheten, tryck på ON/OFF-knappen på fjärrkontrollen. Om systemet har en automatisk omstartsfunktion startar enheten om med samma inställningar.

Tre minuters skyddsfunktion (vissa modeller)

En skyddsfunktion förhindrar att luftkonditioneringen aktiveras i cirka 3 minuter när den startas om, direkt efter drift.

Minnesfunktion för lamellvinkel (vissa modeller)

Vissa modeller är utrustade med en minnesfunktion för lamellvinkeln. När enheten startar om efter ett strömavbrott återgår vinkeln på de horisontella lamellerna automatiskt till föregående position. Vinkeln på den horisontella lamellen bör inte ställas in till för liten eftersom kondens kan bildas och droppa in i maskinen. För att återställa lamellen ska du trycka på knappen för manuell användning vilket återställer inställningarna för den horisontella lamellen.

Detekteringssystem för kylmedieläckage (vissa modeller)

Vid läckage av kylmedium kommer LED-DISPLAYEN att visa felkoden för kylmedieläckage och LED-indikatorn kommer att blinka.

Sovläget (vissa modeller)

Funktionen SLEEP (SOVA) används för att sänka energiförbrukningen medan du sover (och inte behöver samma temperaturer för att känna dig bekväm). Den här funktionen kan endast aktiveras via fjärrkontrollen. Och sovfunktionen är inte tillgänglig i lägena FLÄKT eller AVFUKTA.

Tryck på knappen SLEEP (SOVA) när du är redo att somna. När enheten är i läget KYLA höjs temperaturen med 1 °C (2 °F) efter 1 timme, och höjs med ytterligare 1 °C (2 °F) efter ytterligare en timme.

När enheten är i läget HEAT (VÄRME) sänks temperaturen med 1 °C (2 °F) efter 1 timme, och ytterligare 1 °C (2 °F) efter ytterligare en timme.

Funktionen Sleep (Sova) inaktiveras efter 8 timmar och systemet fortsätter att arbeta vid sitt slutliga läge.



VÅRD OCH UNDERHÅLL

Rengöring av din inomhusenhet

⚠ FÖRE RENGÖRING ELLER UNDERHÅLL

STÄNG ALLTID AV DITT LUFTKONDITIONERINGSSYSTEM OCH KOPPLA BORT DESS STRÖMFÖRSÖRJNING INNAN RENGÖRING ELLER UNDERHÅLL.

⚠ FÖRSIKTIGHET

Endast använd en mjuk och torr trasa för att torka av enheten. Du kan använda en trasa fuktad med varmt vatten för att torka av enheten om den är särskilt smutsig.

- Använd inte kemikalier eller kemiskt behandlade trasor för att rengöra enheten.
- Använd inte bensin, thinner, polerpulver eller andra lösningsmedel för att rengöra enheten. Dessa ämnen kan orsaka att plastytan spricker eller deformeras.
- Använd inte vatten som är varmare än 40 °C (104 °F) för att rengöra frontpanelen. Detta kan göra att panelen deformeras eller blir missfärgad.

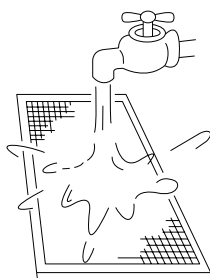
Rengöring av luftfiltret

En igensatt luftkonditionering kan minska kylkapaciteten på din enhet och kan även vara skadlig för din hälsa. Se till att rengöra filtret en gång varannan vecka.

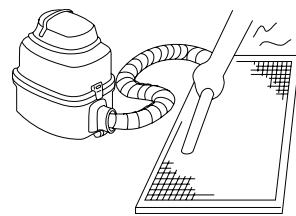
⚠ VARNING: TA INTE BORT ELLER RENGÖR FILTRET SJÄLV

Att ta bort och rengöra filtret kan vara farligt. Borttagningen och underhållet måste utföras av en certifierad tekniker.

1. Ta bort luftfiltret.
2. Rengör luftfiltret genom att dammsuga ytan eller rengöra det i varmt vatten med ett mildt rengöringsmedel.
3. Skölj av filtret med rent vatten och låt det lufttorka. Låt INTE filtret torka i direkt solljus.
4. Montera tillbaka filtret.



Om vatten används ska inloppssidan peka nedåt och borta från vattenstrålen.



Om en dammsugare används ska inloppssidan vara vänd mot vakuemet.

⚠ FÖRSIKTIGHET

- Innan du byter filter eller rengör enheten ska du stäng av den och koppla bort strömförsörjningen.
- Vidrör inte metallkomponenterna i enheten när filtret tas bort. Du kan skära dig på de vassa metallkanterna.
- Använd inte vatten för att rengöra inomhusenhetens insida. Detta kan förstöra isoleringen och orsaka elektrisk stöt.
- Utsätt inte filtret för direkt solljus när det torkas. Detta kan krympa filtret.
- Allt underhåll och rengöring av utomhusenheten ska utföras av en auktoriserad återförsäljare eller licensierad servicetekniker.
- Alla reparationer av enheten ska utföras av en auktoriserad återförsäljare eller en licensierad servicetekniker.

Underhåll - långa perioder utan användning

Gör följande om du planerar att inte använda luftkonditioneringen under en längre tidsperiod:



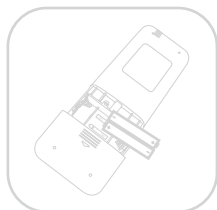
Rengör alla filter



Slå på funktionen FAN (FLÄKT) tills enheten är helt torr



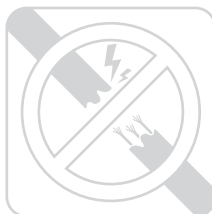
Stäng av enheten och koppla strömförsörjningen



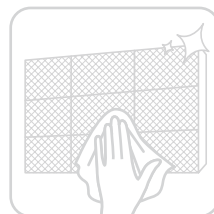
Ta bort batterierna från fjärrkontrollen

Underhåll - inspektion för säsongen

Gör följande efter långa perioder utan användning eller före perioder med frekvent användning:



Kontrollera beträffande skadade kablar



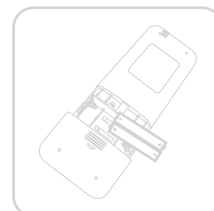
Rengör alla filter



Kontrollera beträffande läckage



Säkerställ att inget blockerar alla luftintag och luftutlopp



Byta ut batterierna

FELSÖKNING

⚠ SÄKERHETSÅTGÄRDER

Om något av följande inträffar ska du omedelbart stänga av enheten!

- Strömkabeln är skadad eller onormalt varm.
- Du känner en bränd lukt.
- Enheten avger höga eller onormala ljud.
- En säkring går eller strömbrytaren löser ofta ut
- Vatten eller andra föremål faller in i eller ut ur enheten

FÖRSÖK INTE ATT ÅTGÄRDA DESSA PROBLEM SJÄLV! KONTAKTA EN AUKTORISERAD SERVICETEKNIKER OMEDELBART.

Vanliga problem

Följande problem är inte ett fel och kräver i de flesta fall inte reparation.

Problem	Möjliga orsaker
Enheten startar inte när strömbrytaren trycks in	Enheten har en tre-minuters skyddsfunktion som förhindrar att enheten överbelastas. Enheten kan inte startas om inom tre minuter efter att den har stängts av.
	Modeller med kylning och värme: Om driftsindikatorn och PRE-DEF-indikatorn (förvärmning/avfrostning) lyser är utomhustemperaturen för låg och enhetens antikalluftfunktion aktiveras för att avfrosta enheten.
	För modeller med endast kylning: Om indikatorn "Fan Only" (Endast fläkt) lyser är utomhustemperaturen för låg och enhetens frostskyddsfunktion har aktiverats för att avfrosta enheten.
Enheten växlar från lägena COOL (KYLA)/HEAT (VÄRME) till läget FAN (FLÄKT)	Enheten kan ändra sina inställningar för att förhindra att frost bildas på enheten. När temperaturen stiger startar enheten om det tidigare valda läget.
	Den inställda temperaturen har uppnåtts och enheten stänger av kompressorn. Enheten fortsätter som vanligt när temperaturen fluktuerar igen.
Inomhusenheten avger en vit dimma	I fuktiga områden kan en stor temperaturskillnad mellan luften i rummet och den konditionerade luften orsaka en vit dimma.
Både inomhus- och utomhusenheterna avger en vit dimma	När enheten startas om i läget HEAT (VÄRME) efter avfrostning kan vit dimma avges på grund av fukt som har genererats från processen.
Inomhusenheten avger ljud	Ett brusande luftljud kan uppstå när lamellen återställer sin position.
	Ett gnisslande ljud hörs när systemet är avstängt eller i läget COOL (KYLA). Ljudet hörs även när dräneringspumpen (tillval) är i drift.
	Ett gnisslande ljud kan uppstå efter att läget HEAT (VÄRME) har använts på enheten, på grund av att enhetens plastdelar expanderar och kontraherar.
Både inomhusenheten och utomhusenheten avger ljud	Lågt pysande ljud under drift: Detta är normalt och orsakas av att kylmedelgasen flödar genom både inomhus- och utomhusenheterna.
	Svagt pysande ljud när systemet startar, precis efter att det har stannat eller när det avfrostas: Detta ljud är normalt och orsakas av att kylmedelgasen stannar eller ändrar riktning.
	Gnisslande ljud: Normal expanderings och kontrahering i plast- och metalldelar orsakade av temperaturförändringar under drift kan orsaka gnisslande ljud.

Problem	Möjliga orsaker
Utomhusenheten avger oljud.	Enheten avger olika ljud beroende på dess aktuella driftläge.
Damm avges från antingen inomhus- eller utomhusenheten	Enheten kan samla på sig damm om den inte används under längre tidsperioder. Detta damm avges sedan när enheten slås på. Detta kan motverkas genom att täcka enheten under längre perioder av inaktivitet.
Enheten avger en dålig lukt.	Enheten kan absorbera lukt från omgivningen (såsom möbler, matlagning, cigaretter osv.) som sedan avges under drift. Enhetens filter har blivit angripna av mögel och bör rengöras.
Fläkten på utomhusenheten fungerar inte	Justera fläkthastigheten under drift för att optimera produktens användning.

OBS: Om problemet kvarstår bör du kontakta en lokal återförsäljare eller ditt närmaste kundtjänstcenter. Ge dem en detaljerad beskrivning av enhetens funktionsfel samt modellnumret.

Felsökning

När problem uppstår ska du kontrollera följande punkter innan du kontaktar en reparationsfirma.

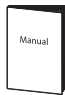












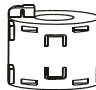
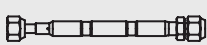
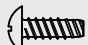




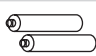

Problem	Möjliga orsaker	Lösning
Dålig kylning	Den inställda temperaturen kan vara högre än den omgivande rumstemperaturen.	Sänk temperaturen
	Värmeväxlaren på inomhus- eller utomhusenheten är smutsig.	Rengör den påverkade värmeväxlaren
	Luftfiltret är smutsigt.	Ta bort filtret och rengör det enligt anvisningarna.
	Luftintaget eller luftutloppet på någon av enheterna är blockerat	Stäng av enheten, rengör blockeringen och slå sedan på den igen
	Dörrar och fönster är öppna.	Säkerställ att alla dörrar och fönster är stängda när enheten används.
	För mycket värme genereras av solljus	Stäng fönster och gardiner under perioder med hög värme eller starkt solsken.
	För många värmekällor i rummet (personer, datorer, elektronik osv.).	Reducera antalet värmekällor
	Låg kylmedelnivå på grund av läckage eller långvarig användning	Kontrollera beträffande läckage, täta om nödvändigt och fyll på med kylmedel.

Problem	Möjliga orsaker	Lösning
Enheten fungerar inte	Strömavbrott	Vänta tills strömmen har återställts
	Strömmen är bortkopplad	Slå på strömmen
	Säkringen har utlösts	Byta ut säkringen
	Fjärrkontrollens batterier är slut	Byta ut batterierna
	Enhetens tre-minuters skyddsfunktion har aktiverats.	Vänta i tre minuter efter att enheten har startats om.
	Timer är aktiverad	Stäng av timern
Enheten slås på och stängs av ofta.	Det finns för mycket eller för lite kylmedel i systemet	Kontrollera beträffande läckage och fyll på systemet med kylmedel.
	Icke komprimerbar gas eller fukt har trängt in i systemet.	Evakuera och fyll på systemet med kylmedel
	Systemkretsen är blockerad	Fastställ vilken krets som är blockerad och byt ut den felaktiga utrustningen.
	Kompressorn är trasig	Byt ut kompressorn.
	Spänningen är för hög eller för låg	Installera en manostat för att reglera spänningen
Dålig värmeeffektivitet	Utomhustemperaturen är extremt låg.	Använda ett sekundärt värmeelement
	Kall luft kommer in genom dörrar och fönster	Säkerställ att alla dörrar och fönster är stängda medan enheten används
	Låg kylmedelnivå på grund av läckage eller långvarig användning	Kontrollera beträffande läckage, täta om nödvändigt och fyll på med kylmedel.
Indikatorerna fortsätter att blinka	Enheten kan sluta fungera eller fortsätta att användas säkert. Om indikatorerna fortsätter att blinka eller felkoder visas ska du vänta i cirka 10 minuter. Problemet kan lösa sig självt. Om inte ska du koppla bort strömförsörjningen och sedan anslut den igen. Slå på enheten. Om problemet kvarstår ska du koppla bort strömförsörjningen och kontakta ditt närmaste kundtjänstcenter.	
En felkod visas och börjar med följande bokstäver på inomhusenhetens skärm: • E (x), P (x), F (x) • EH (xx), EL (xx), EC (xx) • PH (xx), PL (xx), PC (xx)		

OBS: Om problemet kvarstår efter att ovanstående kontroller och diagnostik har utförts ska du stänga av enheten omedelbart och kontakta ett auktoriserat kundtjänstcenter.

TILLBEHÖR

Luftkonditioneringssystemet levereras med följande tillbehör. Använd alla delar och tillbehör för att installera luftkonditioneringen. Felaktig installation kan leda till vattenläckage, elektrisk stöt och brand eller gör så att utrustningen slutar fungera. Objekten som inte medföljer luftkonditioneringen måste köpas separat.

Namn på tillbehör	Antal (st)	Form	Namn på tillbehör	Antal (st)	Form
Bruksanvisning	2-4		Installationspappersmall (vissa modeller)	1	
Ljudisolerande/isoleringskärm (vissa modeller)	1		Stötdämpande gummi (vissa modeller)	1	
Ljudisolerande/isoleringskärm (vissa modeller)	1		Dräneringsfog (vissa modeller)	1	
Utloppsrorshölje (vissa modeller)	1		Tätningring (vissa modeller)	1	
Utloppsrorsslämma (vissa modeller)	1-2 (Beroende på modellerna)		Kopparmutter	2	
Takfäste (vissa modeller)	4		Magnetring (linda de elektriska ledningarna S1 och S2 (P och Q och E) två varv runt magnetringen) (vissa modeller)	1	 S1&S2(P&Q&E) PQE
Upphängningsbult (vissa modeller)	4		Magnetring (fäst den på anslutningskabeln mellan inomhus- och utomhusenheten efter installationen.) (vissa modeller)	Varierar beroende på modellen	
Spjäll (vissa enheter)	1		Självgående skruv (vissa modeller)	4	
Rem (vissa modeller)	4		Slangklämma (vissa modeller)	2	
Installationsplatta för rör (vissa modeller)	1		Fjärrkontroll (vissa modeller)	1	
Batteri (vissa modeller)	2		Anslutningsrör (vissa modeller)	1	

Valfria tillbehör

Det finns två typer av fjärrkontroller: trådbundna och trådlösa.

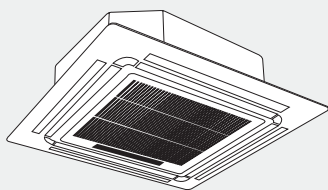
Välj en fjärrkontroll baserat på kundens önskemål och krav och installera den på en lämplig plats.

Se kataloger och teknisk litteratur för vägledning vid val av en lämplig fjärrkontroll.

Namn	Form	Antal (st)
Delar för rörmontering	Vätskesidan	Ø6,35 mm (1/4 tum)
		Ø9,52 mm (3/8 tum)
		Ø12,7 mm (1/2 tum)
	Gassidan	Ø9,52 mm (3/8 tum)
		Ø12,7 mm (1/2 tum)
		Ø16 mm (5/8 tum)
		Ø19 mm (3/4 tum)
	Ø22 mm (7/8 tum)	Delar som du måste köpa separat. Kontakta återförsäljaren angående korrekt rörstorlek för den enhet du har köpt.

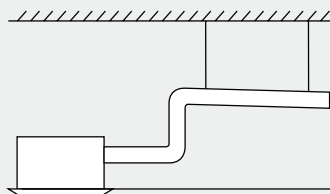
INSTALLATIONSSAMMANFATTNING

1



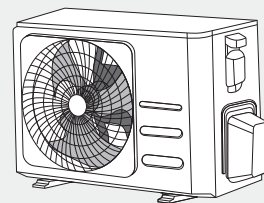
Montera inomhusenheten

2



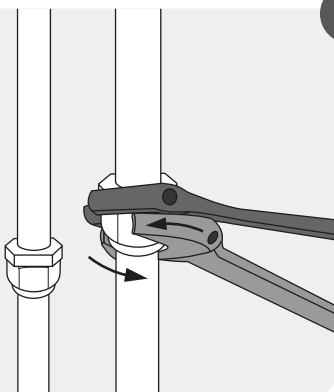
Montera dräneringsröret

3



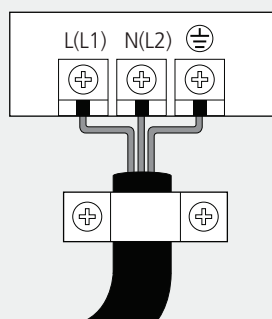
Montera utomhusenheten

4



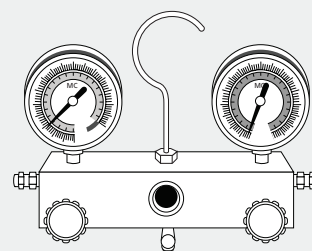
Anslut kylmedelrören

5



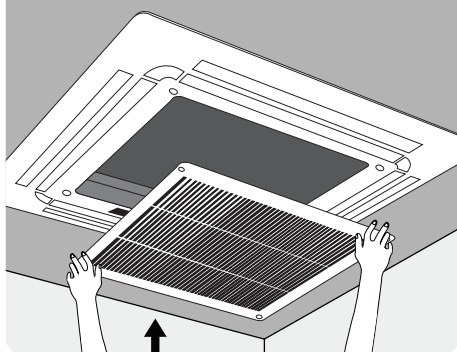
Anslut kablarna

6



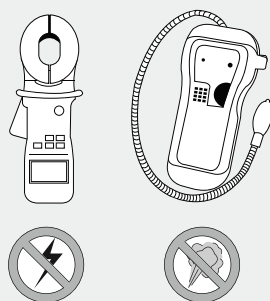
Evakuera kylsystemet

7



Montera frontpanelen

8



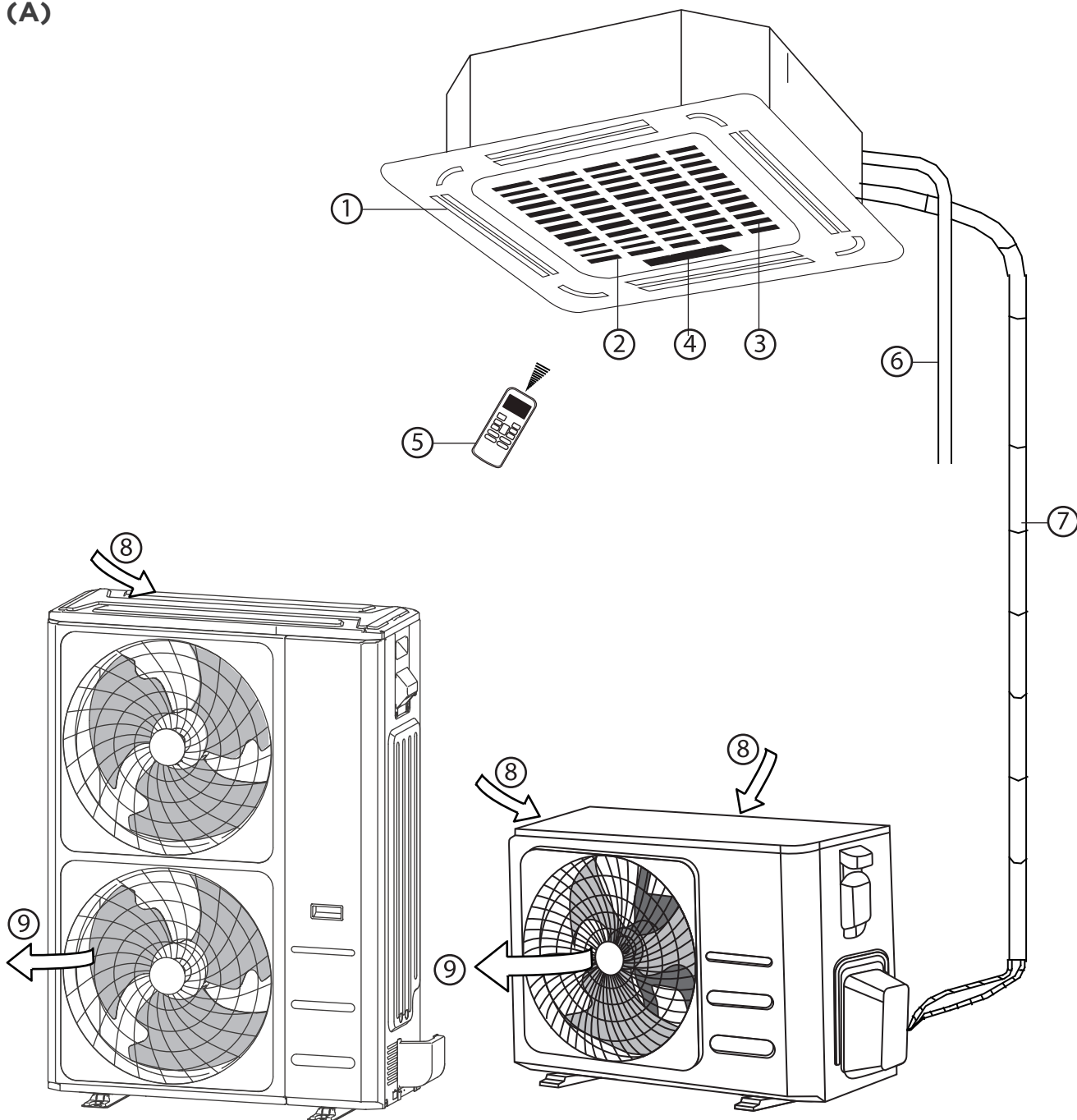
Utför ett test

ENHETENS DELAR

● OBS:

Installationen måste utföras i enlighet med kraven i lokala och nationella standarder. Installationen kan skilja sig något mellan olika områden.

(A)



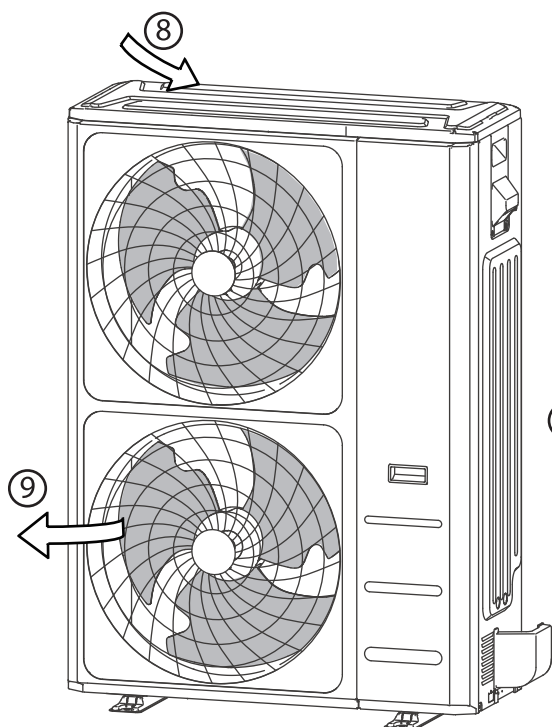
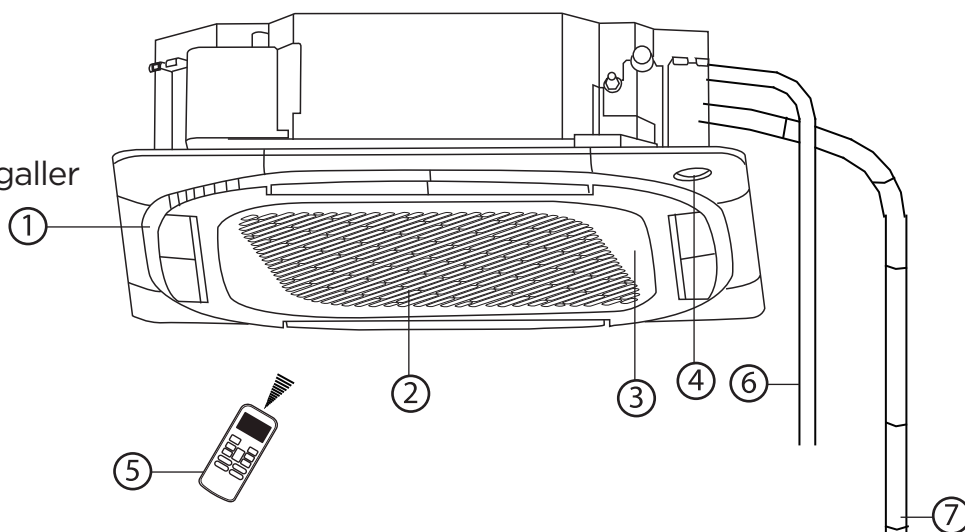
① Luftutlopp
② Luftintag
③ Främre ventilationsgaller

④ Skärm
⑤ Fjärrkontroll
⑥ Dräneringsrör

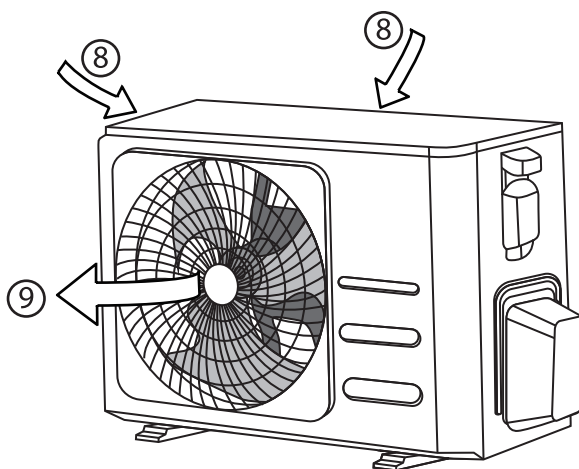
⑦ Anslutningsrör
⑧ Luftintag
⑨ Luftutlopp

(B)

- ① Luftutlopp
- ② Luftintag
- ③ Främre ventilationsgaller
- ④ Skärm
- ⑤ Fjärrkontroll
- ⑥ Dräneringsrör
- ⑦ Anslutningsrör
- ⑧ Luftintag
- ⑨ Luftutlopp



Utomhusenhet A



Utomhusenhet B

● OBSERVATION OM BILDER:

Illustrationerna i denna manual är för förklarande ändamål. Det faktiska formatet på inomhusenhet kan skilja sig något. Din apparats faktiska fysiska form ska råda.

MONTERA INOMHUSENHETEN

Monteringsanvisningar - inomhusenheten

OBS

Panelen bör monteras efter att rörläggningen och kabeldragningen har slutförts.

1 Välj monteringsplats

Välj en lämplig plats innan inomhusenheten monteras. Följande är riktlinjer som hjälper dig att välja en lämplig plats för enheten.

Korrekt monteringsplats ska uppfylla följande standarder:

- | | | |
|---|---|---|
| <input checked="" type="checkbox"/> Tillräckligt med utrymme för montering och underhåll. | <input checked="" type="checkbox"/> Tillräckligt med utrymme för att ansluta rör och dräneringsrör. | <input checked="" type="checkbox"/> Ingen direkt strålning från värmeelement. |
| <input checked="" type="checkbox"/> Luftintaget och luftutloppet är inte blockerade. | <input checked="" type="checkbox"/> Luftflödet kan fylla hela rummet. | <input checked="" type="checkbox"/> Takytan är horisontell och dess konstruktion kan bära vikten av inomhusenheten. |

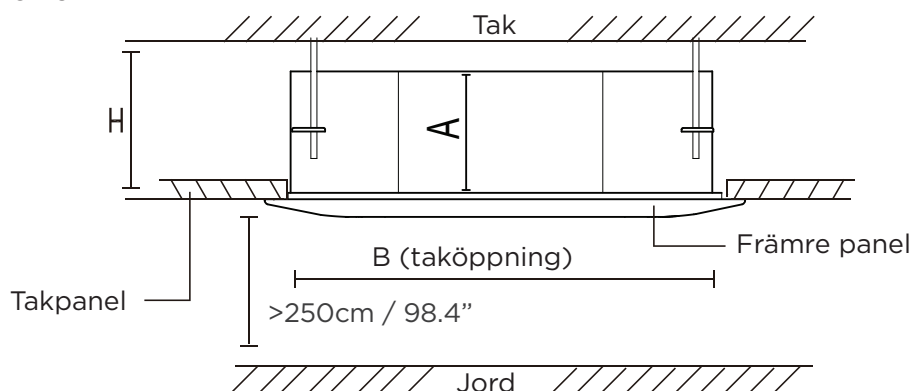
Montera INTE enheten på följande platser:

- | | |
|---|---|
| <input type="checkbox"/> Områden med oljeutvinning eller hydraulisk spräckning | <input type="checkbox"/> Inneslutna utrymmen såsom skåp |
| <input type="checkbox"/> Kustområden med hög salthalt i luften | <input type="checkbox"/> Kök som använder naturgas |
| <input type="checkbox"/> Områden med frätande gaser i luften t.ex. heta källor. | <input type="checkbox"/> Områden med starka elektromagnetisk strålning |
| <input type="checkbox"/> Områden som upplever strömavbrott såsom fabriker | <input type="checkbox"/> Områden där brandfarliga material eller gaser förvaras. |
| | <input type="checkbox"/> Rum med hög luftfuktighet såsom badrum eller tvättstugor |

Rekommenderade avstånd mellan inomhusenheten och taket.

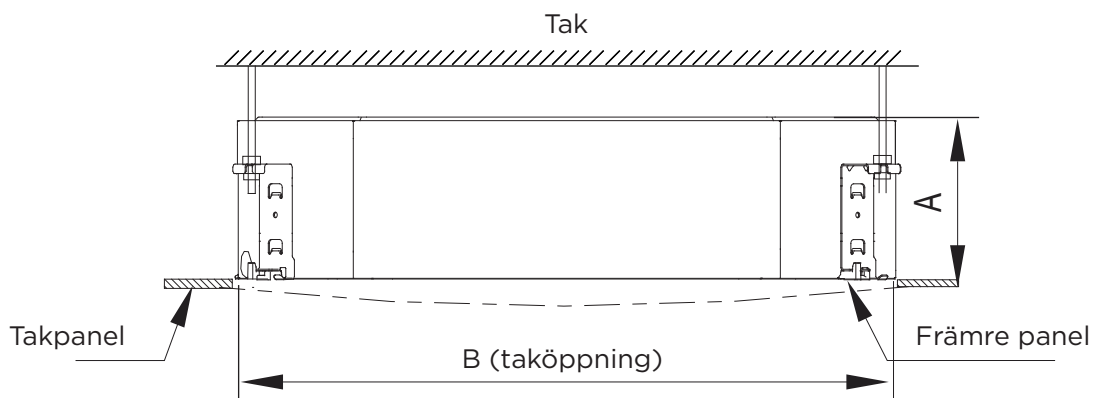
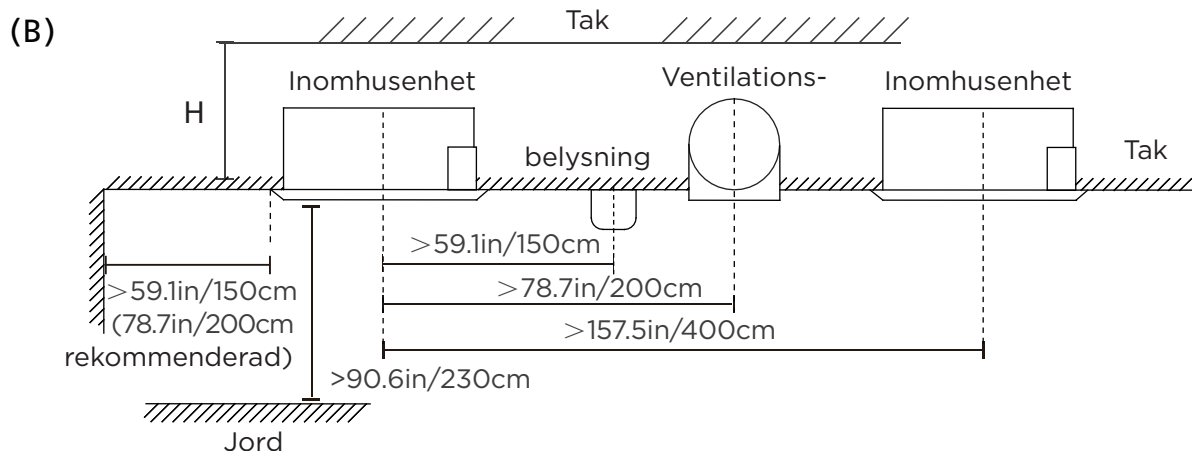
Avståndet mellan den monterade inomhusenheten och det inre taket ska uppfylla följande specifikationer.

(A)



Avstånd från taket i förhållande till höjden på inomhusenheten

TYP	MODELL	Längd på A (mm/tum)	Längd på H (mm/tum)	Längd på B (mm/tum)
Ultratunna modeller	18-24	205/8	> 235/9,3	880/34,5
	24	245/9,6	> 275/10,8	
	30	205/8	> 235/9,3	
	30-48	245/9,6	> 275/10,8	
	48-60	287/11,3	> 317/12,5	940/37,0
Kompakta modeller	48-60	287/11,3	> 317/12,5	600/23,6
	Kompakta modeller	260/10,2	> 290/11,4	600/23,6



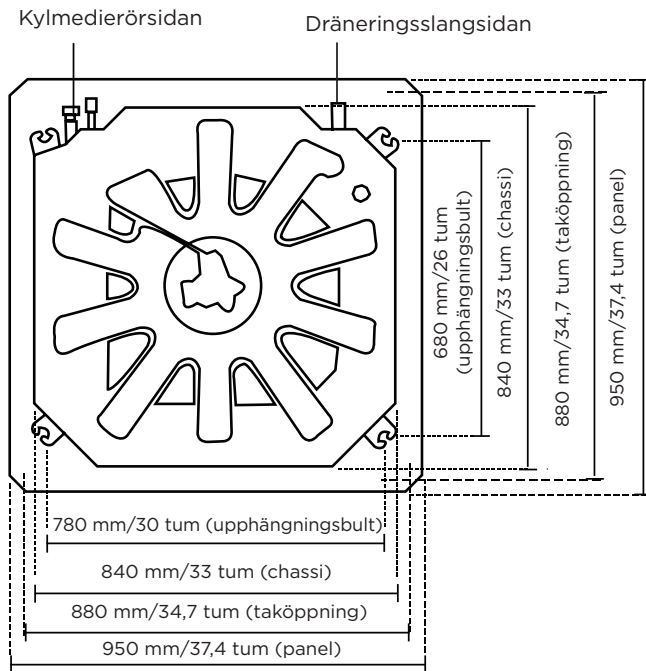
Avstånd från taket i förhållande till höjden på inomhusenheten

MODELL	Längd på A	Längd på H	Längd på B
7K/9K/12K/18K	9,6 tum (245 mm)	>10,8 tum (275 mm)	23,6 tum (600 mm)
24K	8,03 tum (205 mm)	9,06 tum (230 mm)	35,4 tum (900 mm)
36K	9,65 tum (245 mm)	10,7 tum (271 mm)	
48K	11,3 tum (287 mm)	12,3 tum (313 mm)	

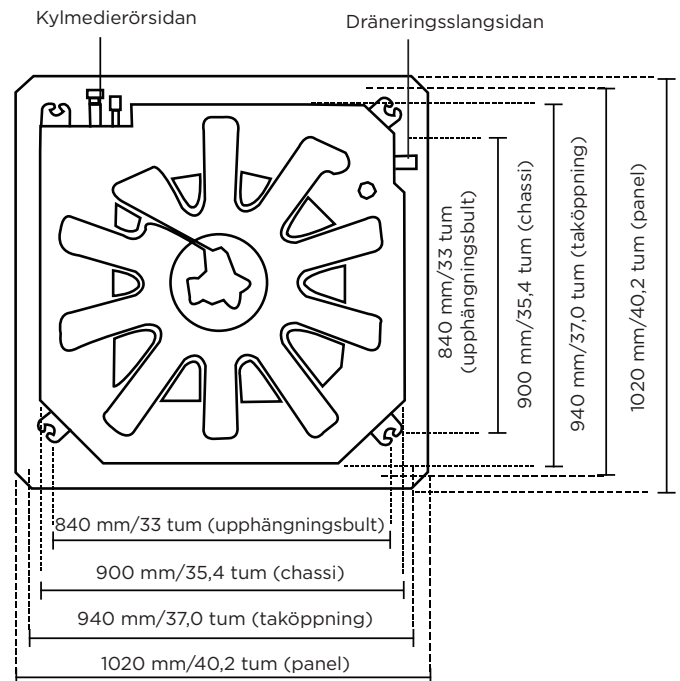
2 Hänga inomhusenheten

1. Använd den medföljande pappersmallen för att skära ut ett rektangulärt hål i taket, med minst 1 m (39 tum) kvar på alla sidor. Utskärningshålet bör vara 4 cm (1,6 tum) större än enhetens storlek. Se till att markera de områden där hålen för takkrokarna ska borras.

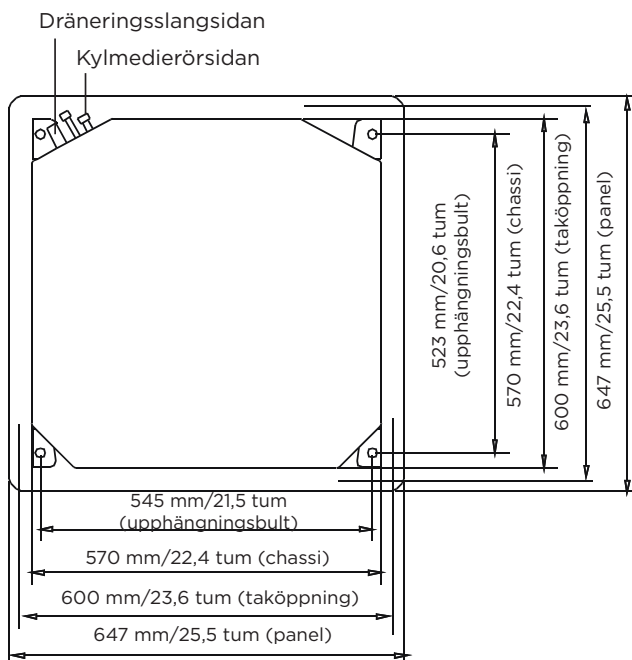
(A)



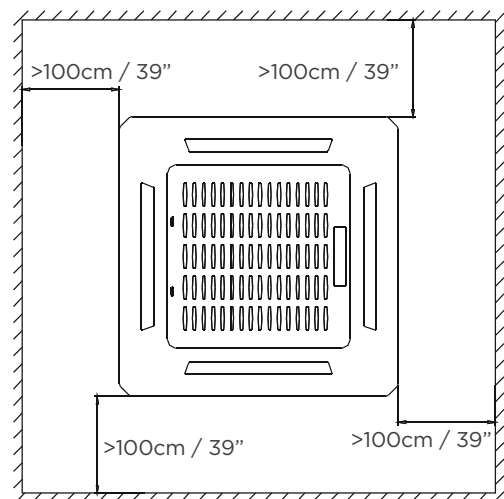
Taköppningens storlek för 18-48K
Supertunna modeller



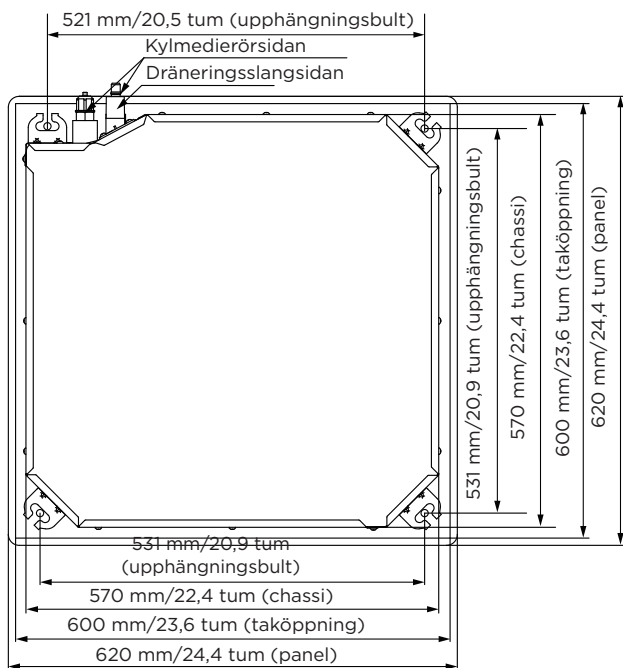
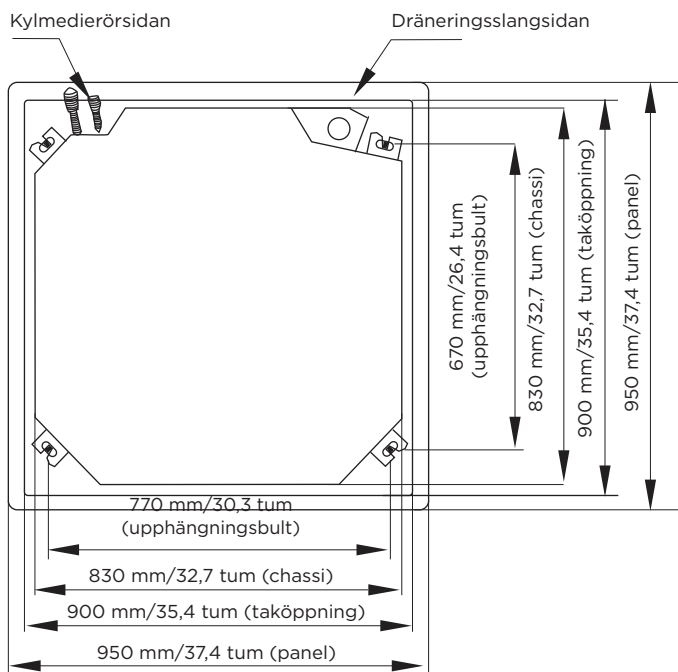
Taköppningens storlek för 60K
Supertunna modeller



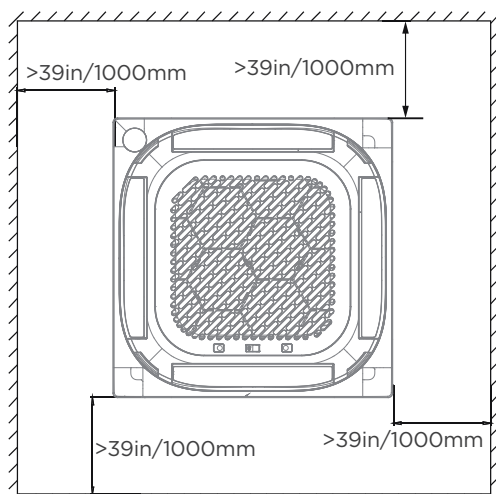
Taköppningens storlek för kompakta modeller



(B)



(Modell: 7K/9K/12K/18K)



⚠ FÖRSIKTIGHET

Enheten ska vara helt i linje med hålet. Säkerställ att enheten och hålet är lika stora innan du fortsätter.

2. (A)

Borra 4 hål, som är 5 cm (2 tum) djupa, vid takkrokarnas positioner i innertaket. Se till att hålla bormaskinen i en vinkel på 90° mot taket.

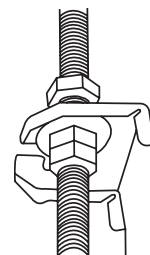
(B)

Borra 4 hål som är 12-15,5 cm (4,7-6,1 tum) djupa vid takkrokarnas positioner i innertaket. Se till att hålla bormaskinen i en vinkel på 90° mot taket.

3. Använd en hammare för att slå in takkrokarna i de förborrade hålen. Fäst bulten med de medföljande brickorna och muttrarna.

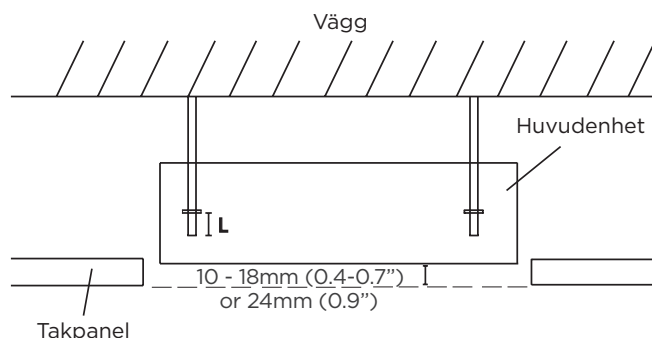
4. Installera de fyra upphängningsbultarna.

5. Montera inomhusenheten. Du behöver två personer för att lyfta och säkra den. Sätt in upphängningsbultarna i enhetens upphängningshål. Fäst dem med de medföljande brickorna och muttrarna.



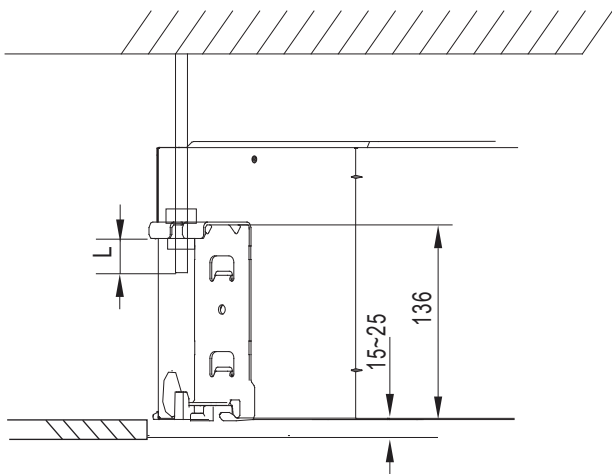
(A)

OBS: Undersidan av enheten bör vara 10-18 mm (0,4-0,7 tum) (supertunna modeller) eller 24 mm (0,9 tum) (kompakta modeller) högre än takpanelen. Generellt bör L (angivet i följande bild) vara hälften av längden på upphängningsbulten eller tillräckligt lång för att förhindra att muttrarna lossnar.



(B)

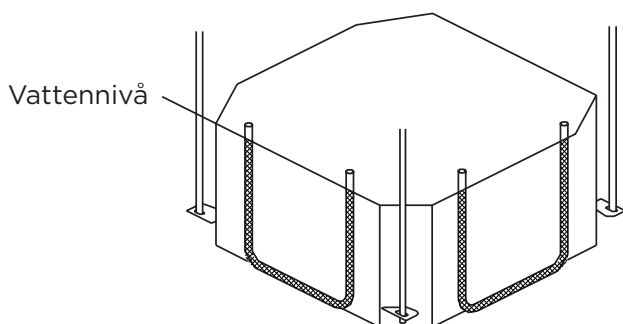
OBS: Undersidan av enheten ska vara 10–25 mm (0,4–0,98 tum) högre än takpanelen. Generellt bör L (angivet i följande bild) vara hälften av längden på upphängningsbulten eller tillräckligt lång för att förhindra att muttrarna lossnar.



⚠ FÖRSIKTIGHET

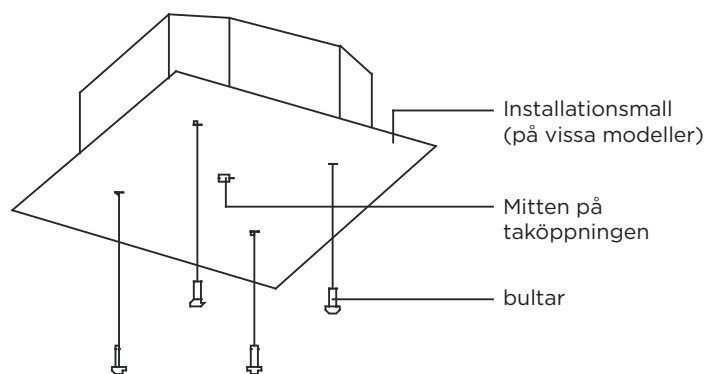
Se till att enheten är helt nivellerad. Felaktig installation kan orsaka att dräneringsröret sätts igen i enheten eller att vatten läcker.

OBS: Se till att inomhusenheten är nivellerad. Enheten är utrustad med en inbyggd dräneringspump och flottörbrytare. Om enheten lutar mot kondensatflödets riktning (dräneringsrörets sida är upphöjd) kan flottörbrytaren fungera felaktigt och orsaka vattenläckage. (för vissa modeller)



OBSERVATION FÖR INSTALLATION I ETT NYTT HEMMET

Vid installation av enheten i ett nytt hem kan takkrokarna förmonteras. Se till att krokarna inte lossnar på grund av betongens krympning. Efter att ha installerat inomhusenheten, fäst installationspappersmallen på enheten med bultarna för att i förväg bestämma dimensionen och positionen för öppningen i taket. Följ instruktionerna ovan för resten av installationen.



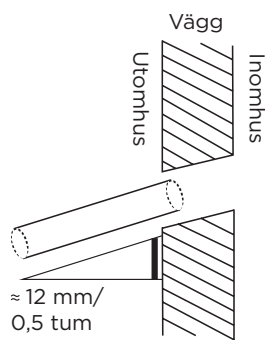
Steg 4: Borra hål i väggen för rör och ledningar.

1. Bestäm vägghållets placering baserat på utomhusenhetens placering.
2. Använd ett borr på 65 mm (2,56 tum) eller 90 mm (3,54 tum) (beroende på modellen) och borra ett hål i väggen. Säkerställ att hålet borras med en svag nedåtlutning så att den utvändiga änden av hålet är cirka 12 mm (0,5 tum) lägre än den invändiga. Detta garanterar en korrekt vattenavrinning.
3. Placera den skyddande väggmanschetten i hålet. Detta skyddar kanterna på hålet och hjälper till att tätat det när monteringen avslutas.



FÖRSIKTIGHET

När du borrar hål i väggen ska du undvika ledningar, rör och andra känsliga komponenter.



Steg 5: Ansluta dräneringsslangen

Dräneringsröret används för att leda bort vatten från enheten. Felaktig montering kan orsaka skador på enheten och egendom.



FÖRSIKTIGHET

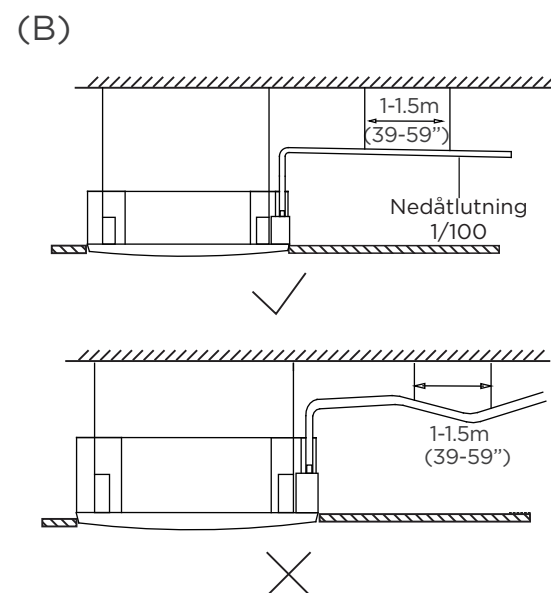
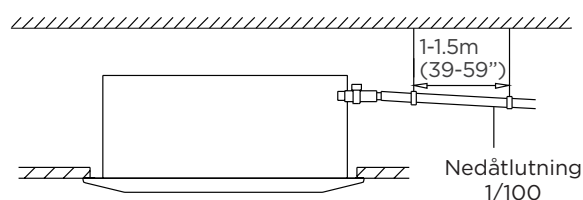
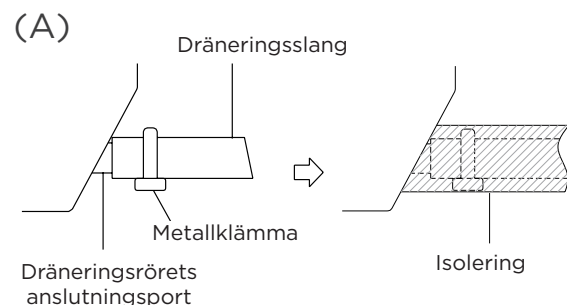
- Isolera alla rör för att förhindra kondensbildning som kan leda till vattenskador.
- Om dräneringsröret är böjt eller felaktigt monterat kan vatten läcka och orsaka funktionsfel i vattennivåbrytaren.
- I läget HEAT (VÄRME) avleder utomhusenheten vatten. Säkerställ att dräneringsslangen placeras på en lämplig plats för att undvika vattenskador och risk för halka.
- Dra INTE i dräneringsröret med för stor kraft. Detta kan koppla bort det.

OBSERVERA FÖLJANDE NÄR DU KÖPER RÖR

Monteringen kräver ett polyetylenrör (yttre diameter = 2,5 cm eller 3,7-3,9 cm) (beroende på modell), som kan köpas i din lokala järnhandel eller hos en återförsäljare.

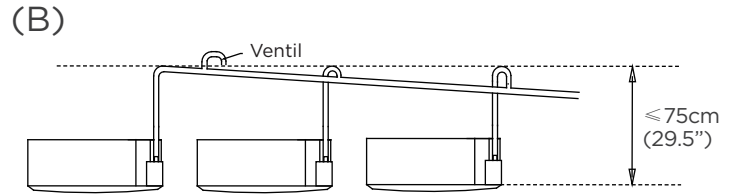
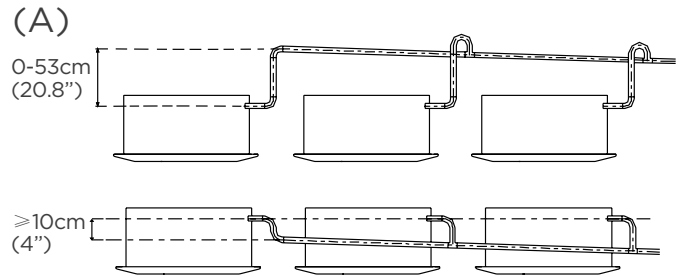
Installation av inomhusenhetens dräneringsrör

Installera dräneringsröret enligt illustrationen i följande bild.



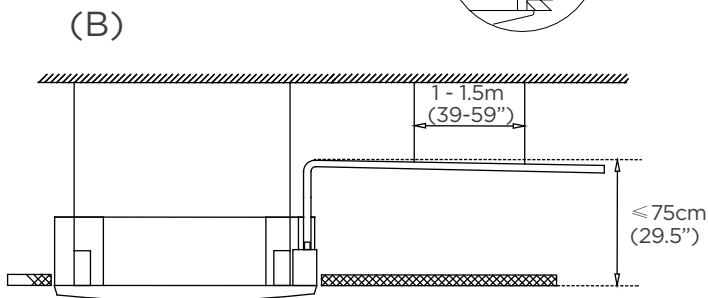
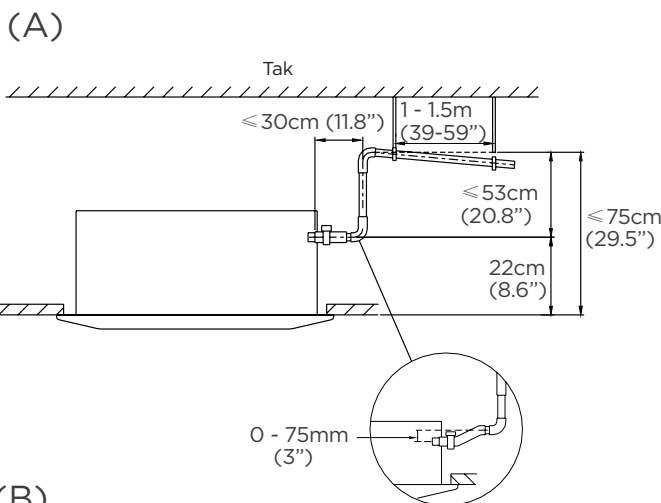
OBSERVERA FÖLJANDE VID INSTALLATIONEN AV DRÄNERINGSRÖR

- När du använder ett förlängt dräneringsrör ska du säkra inomhusanslutningen med en extra skyddshylsa för att förhindra att den lossnar.
- Dräneringsröret ska luta nedåt med minst 1/100 lutning för att förhindra att vatten rinner tillbaka in i luftkonditioneringen.
- För att förhindra att röret hänger ned, placera upphängningsvagnar med ett avstånd på 1-1,5 m (39-59 tum).
- Om dräneringsrörets utlopp är högre än enhetens pumpkoppling, installera ett lyftrör för inomhusdelens luftutgång. Lyftröret måste installeras högst 75 cm (29,5 tum) från takpanelen och avståndet mellan enheten och lyftröret måste vara mindre än 30 cm (11,8 tum) (beroende på modell). Felaktig montering kan orsaka att vatten rinner tillbaka in i enheten och orsakar översvämning.
- För att förhindra luftbubblor, håll dräneringsslangen nivellerat eller något uppåtlutad (<75 mm/3 tum) (vissa modeller).



För in avloppsslangen genom hålet i väggen. Se till att vattnet rinner till en säker plats där det inte orsakar vattenskador eller halkrisk.

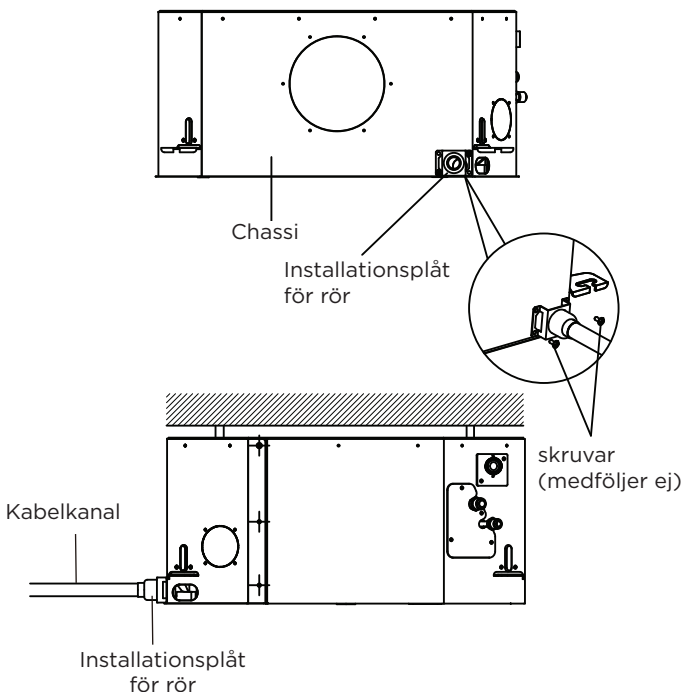
OBS: Dräneringsrörets utlopp ska vara minst 5 cm (1,9 tum) över marknivå. Om det vidrör marken kan enheten blockeras och sluta fungera korrekt. Om du släpper ut vattnet direkt i avloppet, se till att avloppet är försett med ett U- eller S-vattenlås som fångar upp lukt som annars kan komma tillbaka in i huset.



OBS: När flera dräneringsrör kopplas ihop ska de installeras enligt följande figur.

Så monterar du installationsplåten för rör (om den medföljer)

1. Fäst mantelanslutningen (medföljer inte) på kabelgenomföringshålet på installationsplåten för rör.
2. Fäst installationsplåten för rör på enhetens chassi.



MONTERA UTOMHUSENHETEN

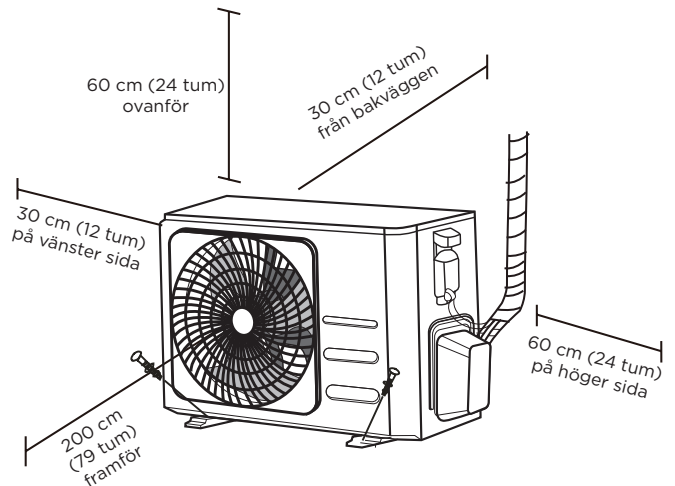
Monteringsanvisningar – utomhusenheten

1 Välj monteringsplats

Välj en lämplig plats innan utomhusenheten monteras. Följande är riktlinjer som hjälper dig att välja en lämplig plats för enheten.

Korrekt monteringsplats ska uppfylla följande standarder:

- ☑ Uppfyller alla utrymmeskrav som kan ses i avsnittet Krav på monteringsutrymme ovan.
- ☑ God luftcirkulation och ventilering.
- ☑ Fast och stabil – att platsen kan bära enheten och inte vibrerar.
- ☑ Att bullret från enheten inte stör andra personer.
- ☑ Skyddas mot långvarig exponering för direkt solljus eller regn.
- ☑ När snöfall förväntas ska du vidta lämpliga åtgärder för att förhindra isbildning och skador på spolarna.



OBS

Montera enheten i enlighet med lokala föreskrifter och bestämmelser, det kan finnas mindre skillnader mellan olika regioner.

⚠ FÖRSIKTIGHET:

Särskild hänsyn att iaktta vid extremt väder

Om enheten utsätts för kraftig vind:

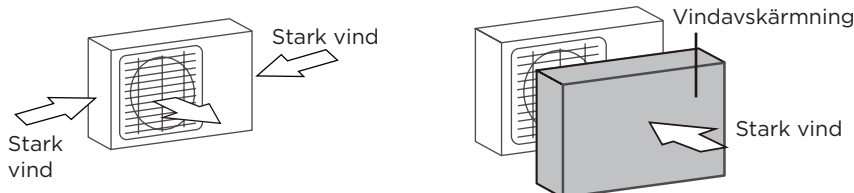
Montera enheten så att luftutloppets fläkt är i en 90° vinkel mot vindriktningen. Om det behövs ska du bygga en barriär framför enheten för att skydda den från extremt kraftiga vindar. Se bilderna nedan.

Om enheten ofta utsätts för kraftigt regn eller snö:

Bygg ett skydd ovanför enheten för att hålla den borta från regn eller snö. Var noga med att inte blockera luftflödet runt enheten.

Om enheten ofta utsätts för saltluft (vid kusten):

Använd en utomhusenhet som är särskilt utformad för att motstå korrosion.



MONTERA INTE enheten på följande platser:

- ⊘ Nära ett hinder som kan blockera luftintaget och luftutloppet.
- ⊘ I närheten av djur eller växter som kan skadas av varm luft från luftutloppet.
- ⊘ På en plats utsätts för stora mängder damm
- ⊘ Nära en offentlig gata, trånga områden eller där ljudet från enheten kan störa andra.
- ⊘ I närheten av någon källa med brännbara gaser.
- ⊘ På en plats som utsätts för en överdriven mängd salt luft.

2 Montera dräneringskopplingen (endast enheter med värmepump)

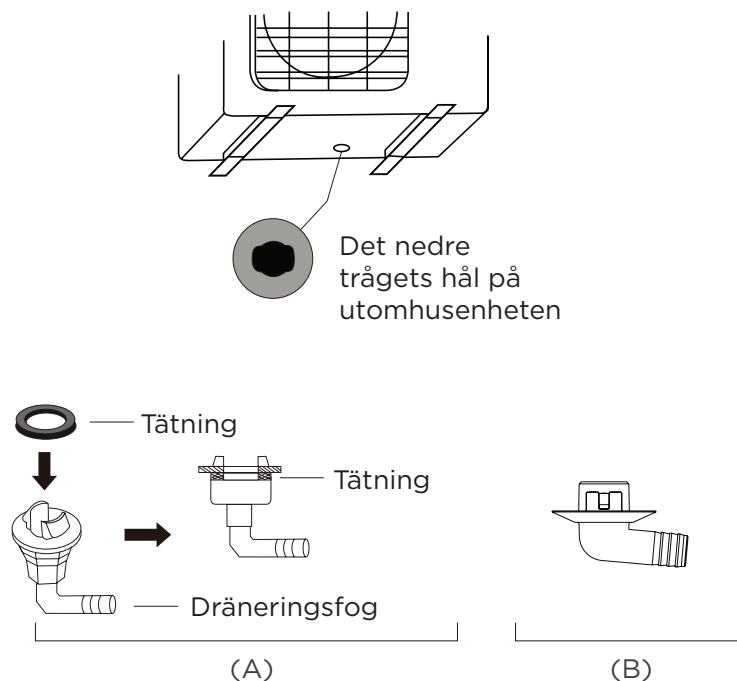
Innan du bultar fast utomhusenheten måste dräneringskopplingen monteras längst ner på enheten. Observera att det finns två olika typer av dräneringsanslutningar beroende på typen av utomhusenhet.

Om dräneringsanslutningen levereras med en gummitätning (se Fig. A), ska du göra följande:

1. Sätt fast gummitätningen på änden av dräneringsanslutningen som ska anslutas till utomhusenheten.
2. För in dräneringsanslutningen i hålet i enhetens nedre tråg.
3. Roter dräneringsanslutningen 90° tills den klickar på plats med framsidan av enheten riktad framåt.
4. Anslut en förlängning för dräneringsslangen (medföljer ej) till dräneringsanslutningen för att leda bort vatten från enheten när den värmer upp.

Om dräneringsanslutningen levereras med en gummitätning (se Fig. B), ska du göra följande:

1. För in dräneringsanslutningen i hålet i enhetens nedre tråg. Dräneringsanslutningen klickar på plats.
2. Anslut en förlängning för dräneringsslangen (medföljer ej) till dräneringsanslutningen för att leda bort vatten från enheten när den värmer upp.



! I KALLA KLIMAT

I kalla klimat ska du säkerställa att dräneringsslangen är så vertikal som möjligt för att säkerställa snabb vattenavrinning. Om vattnet rinner av för långsamt kan det frysa i slangen och orsaka så att enheten översvämmas.

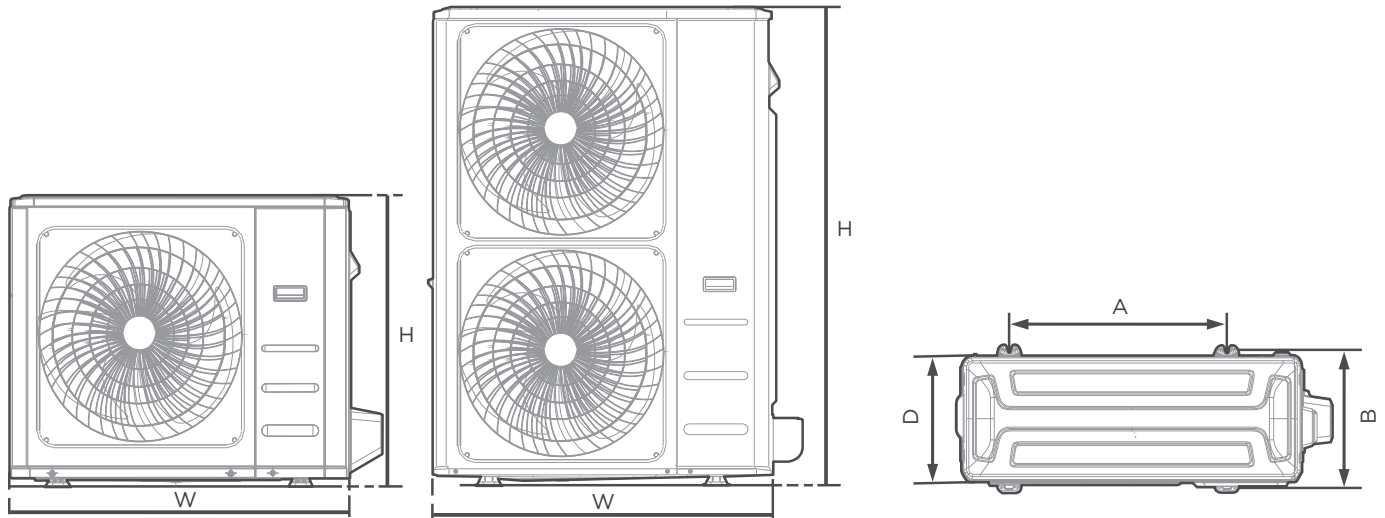
3 Förankra utomhusenheten

Utomhusenheten kan förankras i marken eller på ett väggfäste med bultar (M10). Förbered enhetens monteringsbas enligt måtten nedan.

ENHETENS MONTERINGSMÅTT

Här följer en lista över olika storlekar på utomhusenheten och avståndet mellan monteringsfötterna. Förbered enhetens monteringsbas enligt måtten nedan.

Typer av utomhusenheter och respektive specifikationer (utomhusenhet av split-typ)



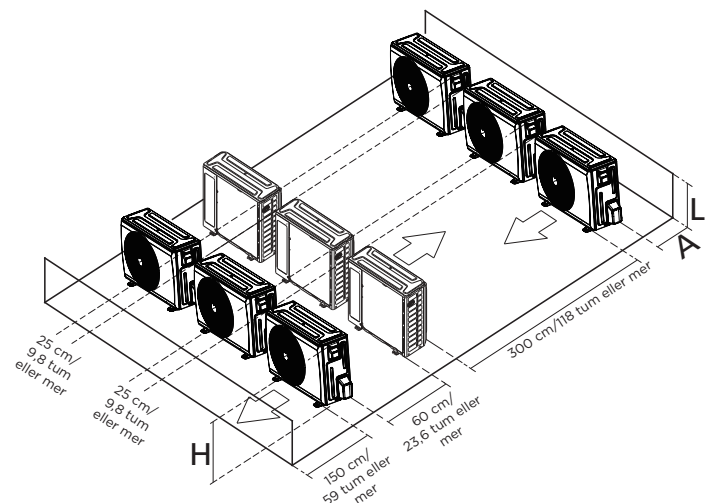
(enhet: mm/tum)

Rader av monteringar i serie

Relationerna mellan H, A och L är som följer.

Utomhusenhetens mått B x H x D	Monteringsmått	
	Avstånd A	Avstånd B
760 x 590 x 285 (29,9 x 23,2 x 11,2)	530 (20,85)	290 (11,4)
810 x 558 x 310 (31,9 x 22 x 12,2)	549 (21,6)	325 (12,8)
845 x 700 x 320 (33,27 x 27,5 x 12,6)	560 (22)	335 (13,2)
900 x 860 x 315 (35,4 x 33,85 x 12,4)	590 (23,2)	333 (13,1)
945 x 810 x 395 (37,2 x 31,9 x 15,55)	640 (25,2)	405 (15,95)
990 x 965 x 345 (38,98 x 38 x 13,58)	624 (24,58)	366 (14,4)
938 x 1369 x 392 (36,93 x 53,9 x 15,43)	634 (24,96)	404 (15,9)
900 x 1170 x 350 (35,4 x 46 x 13,8)	590 (23,2)	378 (14,88)
800 x 554 x 333 (31,5 x 21,8 x 13,1)	514 (20,24)	340 (13,39)
845 x 702 x 363 (33,27 x 27,6 x 14,3)	540 (21,26)	350 (13,8)
946 x 810 x 420 (37,24 x 31,9 x 16,53)	673 (26,5)	403 (15,87)
946 x 810 x 410 (37,24 x 31,9 x 16,14)	673 (26,5)	403 (15,87)
952 x 1333 x 410 (37,5 x 52,5 x 16,14)	634 (24,96)	404 (15,9)
952 x 1333 x 415 (37,5 x 52,5 x 16,34)	634 (24,96)	404 (15,9)
890 x 673 x 342 (35 x 26,5 x 13,46)	663 (26,1)	354 (13,94)
765 x 555 x 303 (30,1 x 21,8 x 11,9)	452 (17,8)	286 (11,3)
805 x 554 x 330 (31,7 x 21,8 x 12,9)	511 (20,1)	317 (12,5)
770 x 555 x 300 (30,3 x 21,8 x 11,8)	487 (19,2)	298 (11,7)
980 x 975 x 415 (38,58 x 38,39 x 16,34)	616 (24,25)	397 (15,6)
980 x 975 x 415 (38,58 x 38,39 x 16,34)	616 (24,25)	397 (15,6)

	L	A
$L \leq H$	$L \leq 1/2 H$	25 cm/9,8 tum eller mer
	$1/2 H < L \leq H$	30 cm/11,8 tum eller mer
$L > H$	Kan inte monteras	



ANSLUTA KYLMEDELRÖR

När du ansluter kylmedelrör, **LÅT INTE** ämnen eller gaser andra än det indikerade kylmedlet komma in i enheten. Andra gaser eller ämnen reducerar enhetens kapacitet och kan orsaka onormalt högt tryck i kylmedelcykeln. Detta kan orsaka explosion och personsador.

Anmärkningar om rörlängd

Längden på kylmedelrören påverkar apparatens prestanda och energieffektivitet. Den nominella effektiviteten testas på enheter med en rörlängd på 5 m (16,5 fot). För produkter från Thailand, Indonesien, Mexiko, Kina Taiwan osv. är standardrörlängden 7,5 m (25 fot). En minsta rörlängd på 3 m krävs för att minimera vibrationer och överdrivet buller.

Säkerställ att längden på kylmedelröret, antalet böjar och höjdskillnaden mellan inomhus- och utomhusenheten uppfyller kraven som visas i följande tabell:

Maximal längd och fallhöjd per modell. (Enhet: m/fot)

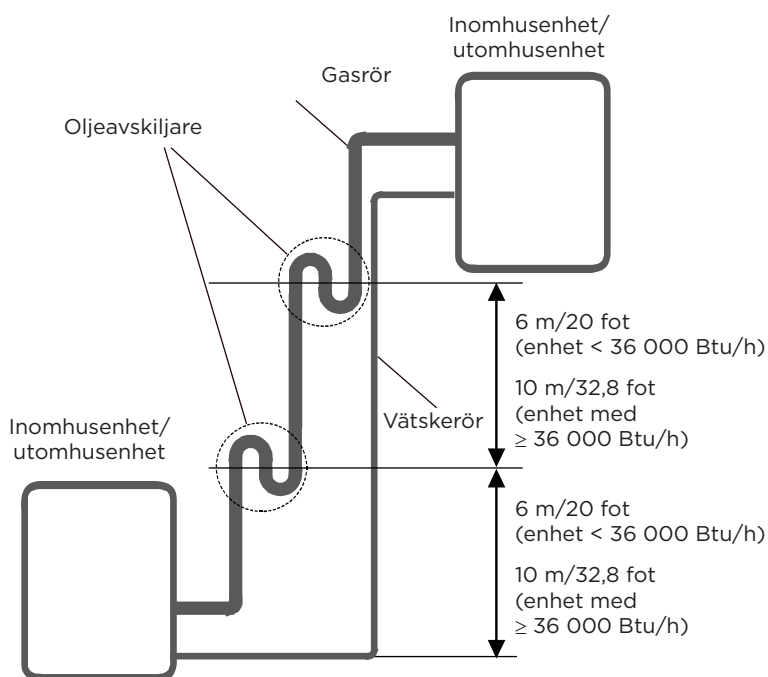
Typ av modell	Kapacitet (Btu/h)	Rörens längd	Maximal fallhöjd
Frekvensomriktad split-typ för Australien och EU	<15K	25/82	10/32,8
	≥15K-<24K	30/98,4	20/65,6
	≥24K-<36K	50/164	25/82
	≥36K-<60K	75/246	30/98,4
Annan split-typ	12K	15/49	8/26
	18K-24K	25/82	15/49
	30K-36K	30/98,4	20/65,6
	42K-60K	50/164	30/98,4
Växelriktare av split-typ med sidoutlopp för Mexiko	36K	50/164	25/82
	47K-60K	75/246	30/98,4

⚠ FÖRSIKTIGHET

Oljeavskiljare

Om olja flödar tillbaka till utomhusenhetens kompressor kan detta orsaka vätskekompression eller försämring av oljeåterföringen. Oljeavskiljare i rör för stigande gas kan förhindra detta.

En oljeavskiljare ska monteras varje 6 m (20 fot) på vertikala sugledningar (enhet med < 36 000 Btu/h). En oljeavskiljare ska monteras varje 10 m (32,8 fot) på vertikala sugledningar (enhet med ≥ 36 000 Btu/h).



Anslutningsanvisningar - kylmedelrör

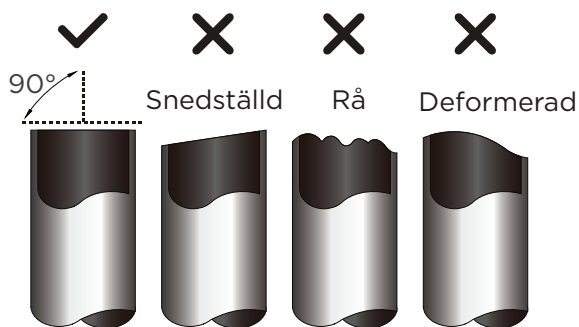
⚠ FÖRSIKTIGHET

- Förgreningsröret måste monteras horisontellt. En vinkel på mer än 10° kan orsaka funktionsfel.
- Montera **INTE** anslutningsröret tills både inomhus- och utomhusenheterna har monterats.
- Isolera både gas- och vätskerören för att förhindra vattenläckage.

Steg 1: Kapa rör

Vid förberedelse av kylmedelrör ska du garantera att de kapas och flänsas korrekt. Detta garanterar effektiv drift och minimerar behovet av framtida underhåll.

- Mät avståndet mellan inomhus- och utomhusenheterna.
- Använd en rörkapare för att kapa röret något längre än det uppmätta avståndet.
- Säkerställ att röret är kapat i exakt 90° vinkel.



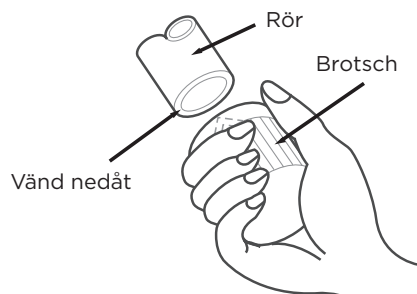
🚫 RÖRET FÅR INTE DEFORMERAS NÄR DET KAPAS

Var extra försiktig så att du inte skadar, bucklar eller deformerar röret när det kapas. Detta reducerar enhetens värmeeffektivitet drastiskt.

Steg 2: Ta bort grader

Grader kan påverka den lufttåta förseglingen när kylmedelrör ansluts. De måste avlägsnas helt.

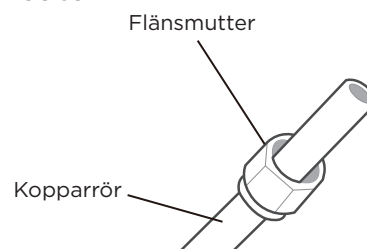
- Håll röret nedåtlutat för att förhindra att grader faller in i röret.
- Använd ett gradningsverktyg eller en gradningsmaskin för att ta bort alla grader från den kapade delen av röret.



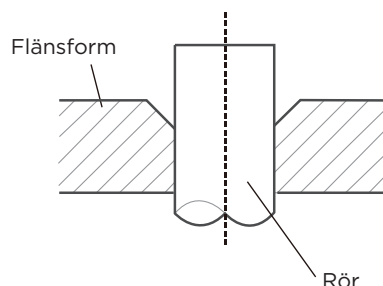
Steg 3: Flänsa rörändar

Korrekt flänsning är avgörande för att uppnå en lufttät försegling.

- Efter att du har avlägsnat grader från det kapade röret ska du tätå ändarna med PVC-tejp för att förhindra att främmande material tränger in i röret.
- Isolera röret med isoleringsmaterial.
- Placera flänsmuttrar på båda ändarna av röret. Säkerställ att de pekar i rätt riktning eftersom du inte kan sätta på dem eller ändra deras riktning efter att de har flänsats.

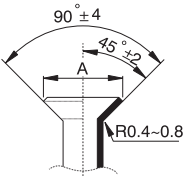


- Ta bort PVC-tejpen från rören när du är redo att skapa flänsarna.
- Kläm fast flänsen på rörets ände. Rörets ände måste sticka utanför flänsen.



- Placera flänsverktyget på formen.
- Vrid handtaget på flänsverktyget medurs tills röret är helt flänsat. Flänsa röret enligt måtten.

RÖRFÖRLÄNGNING UTÖVER FLÄNSEN

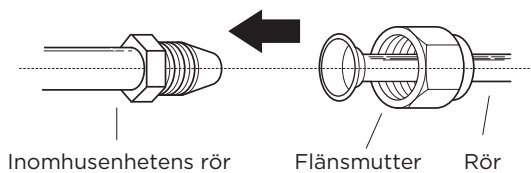
Rörmått	Åtdragning- smoment	Flänsmått (A) (enhet: mm/tum)		Flänsform
		Min.	Max.	
Ø 6,35 (Ø 1/4 tum)	18-20 N·m (180-200 kgf·cm)	8,4/0,33	8,7/0,34	
Ø 9,52 (Ø 3/8 tum)	32-39 N·m (320-390 kgf·cm)	13,2/0,52	13,5/0,53	
Ø 12,7 (Ø 1/2 tum)	49-59 N·m (490-590 kgf·cm)	16,2/0,64	16,5/0,65	
Ø 16 (Ø 5/8 tum)	57-71 N·m (570-710 kgf·cm)	19,2/0,76	19,7/0,78	
Ø 19 (Ø 3/4 tum)	67-101 N·m (670-1010 kgf·cm)	23,2/0,91	23,7/0,93	
Ø 22 (Ø 7/8 tum)	85-110 N·m (850-1100 kgf·cm)	26,4/1,04	26,9/1,06	

- Ta bort flänsverktyget och flänsformen och inspektera sedan rörets ände beträffande sprickor och att flänsen är jämn.

Steg 4: Ansluta rören

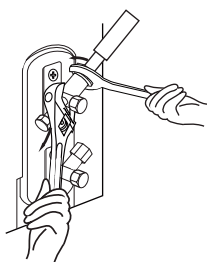
Anslut kopparrören till inomhusenheten först och sedan till utomhusenheten. Du bör först ansluta lågtrycksröret och sedan högtrycksröret.

- När du ansluter muttrarna till flänskopplingarna ska du applicera ett tunt lager kylmedelolja på de flänsade rörändarna.
- Justera centrum på de två rör som du ska ansluta.



- Dra åt flänsmuttern ordentligt för hand.
- Greppa muttern på enhetens rör med en skiftnyckel.
- Håll muttern stadigt och använd en momentnyckel för att dra åt flänsmuttern enligt vridmomentvärdena i tabellen ovan.

OBS: Använd både en skiftnyckel och en momentnyckel vid anslutning eller bortkoppling av rör till/från enheten.



⚠ FÖRSIKTIGHET

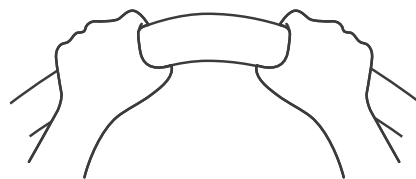
- Se till att linda isolering runt rören. Direkt kontakt med den blottade ledningen kan orsaka brännskador eller köldskador.
- Säkerställ att röret är korrekt anslutet. För hög åtdragning kan skada kragen och för låg åtdragning kan leda till läckage.

💡 OBS!

MINIMAL BÖJNINGSRADIE

Bøj röret försiktigt i mitten enligt diagrammet nedan. Bøj **INTE** röret mer än 90° eller mer än 3 gånger.

Använd ett lämpligt verktyg



min. radie 10 cm (3,9 tum)

- När kopparrören är anslutna till inomhusenheten ska du linda ihop strömkabeln, signalkabeln och rören med tejp.

💡 OBS!

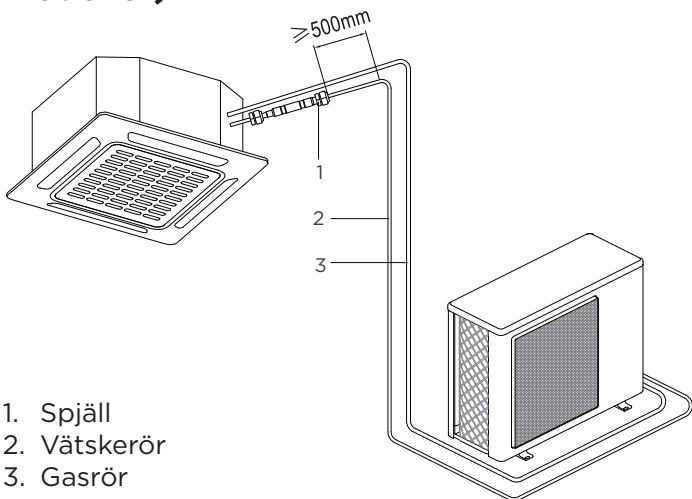
Fläta **INTE** samman signalkabeln med andra kablar. När dessa föremål paketeras tillsammans. Fläta **INTE** samman eller korsa signalkabeln med någon annan kabel.

- För denna rörledning genom väggen och anslut den till utomhusenheten.
- Isolera all rörledning inklusive ventilerna på utomhusenheten.
- Öppna avstängningsventilerna på utomhusenheten för att starta flödet av kylmediet mellan inomhus- och utomhusenheten.

⚠ FÖRSIKTIGHET

Kontrollera att det inte finns något läckage av kylmedium efter att installationsarbetet är slutfört. Om det uppstår kylmedieläckage, vädra området omedelbart och evakuera systemet (se avsnittet om luftevakuering i denna manual).

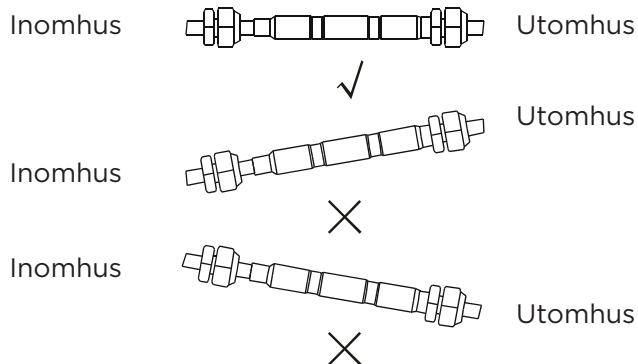
Montering av expansionsventil (vissa modeller)



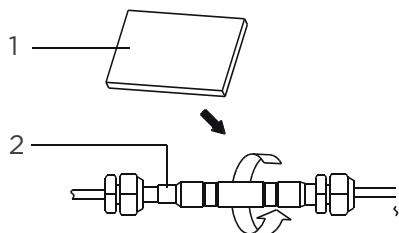
1. Spjäll
2. Vätskerör
3. Gasrör

Försiktighetsåtgärder

- För att säkerställa effektiv strypning, montera strypventilen så horisontellt som möjligt.



- Vira det medföljande stötdämpande gummit runt utsidan av spjället för att dämpa ljudet.



1. Stötdämpande gummi
2. Spjäll

KABELANSLUTNING

⚠ VARNING

LÄS DESSA REGELVERK INNAN DU UTFÖR NÅGOT ELARBETE.

- All kabeldragning måste uppfylla lokala och nationella elektriska föreskrifter och regler samt installeras av en licensierad elektriker.
- Alla elektriska anslutningar måste göras enligt kopplingsdiagrammet som finns på panelerna på inomhus- och utomhusenheterna.
- Avbryt arbetet omedelbart om ett allvarigt säkerhetsproblem med strömförsörjningen uppstår. Förklara ditt resonemang för kunden och vägra att installera enheten tills säkerhetsproblemet är åtgärdat.
- Nätspänningen bör ligga inom 90–110 % av märkspänningen. Otillräcklig strömförsörjning kan orsaka funktionsfel, elektrisk stöt eller brand.
- Om strömmen ansluts till en fast installation ska ett överspänningsskydd och en huvudströmbrytare installeras.
- Om strömmen ansluts till en fast nätströmsanslutning ska en strömbrytare eller krets brytare, som kopplar bort samtliga poler och har ett kontaktavstånd på minst 3 mm (1/8 tum), ingå i den fast nätströmsanslutningen. Den behöriga teknikern ska använda en godkänd krets brytare eller brytare.
- Anslut endast enheten till en individuell strömkrets. Anslut inte någon annan apparat till samma uttag.
- Säkerställ att luftkonditioneringen är korrekt jordad.
- Alla kablar måste vara ordentligt anslutna. Lösa kablar kan orsaka att terminalen överhettas vilket resulterar i funktionsfel och eventuell brand.

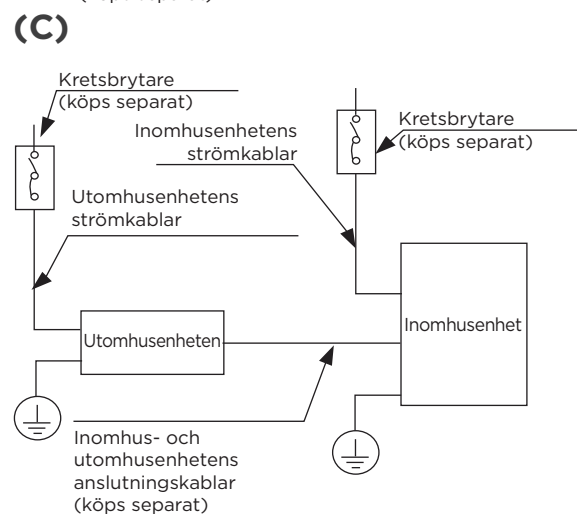
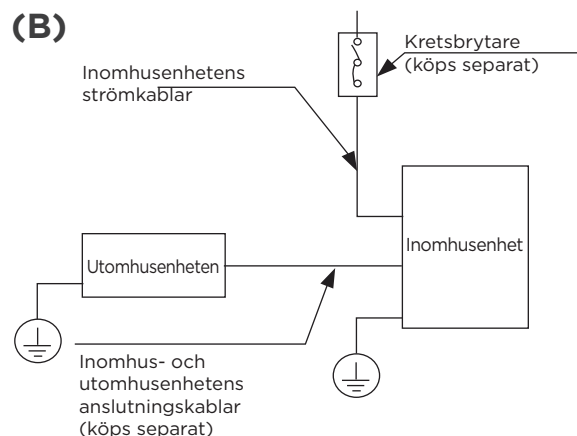
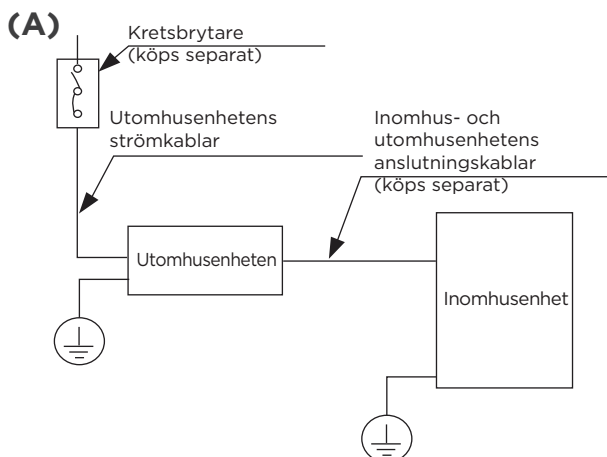
- Låt inte kablar vidröra eller vila mot kylmedelrör, kompressorn eller några rörliga delar i enheten.
- Om enheten har ett extra elektrisk värmeelement måste det monteras minst 1 meter (40 tum) från brännbara material.
- För att undvika elektrisk stöt ska du aldrig vidröra de elektriska komponenterna strax efter att strömförsörjningen har kopplats bort. Vänta alltid minst 10 minuter efter att strömmen har kopplats bort innan du vidrör de elektriska komponenterna.
- Säkerställ att du inte korsar elektriska kablar med signalkablar. Detta kan orsaka distorsion och störningar.
- Enheten måste anslutas till huvuduttaget. Normalt måste strömförsörjningen ha en impedans på 32 ohm.
- Ingen annan utrustning får anslutas till samma strömkrets.
- Anslut utomhusenhetens kablar innan du ansluter inomhusenhetens.

⚠ VARNING

KOPPLA BORT SYSTEMETS NÄTSTRÖM INNAN DU UTFÖR NÅGOT ELARBETE ELLER NÅGON KABELDRAGNING.

OBSERVATION OM STRÖMBRYTAREN

En strömbrytare eller jordfelsbrytare med skyddsanordning ska användas (köps separat).



OBS: Diagrammen är endast i förklarande syfte. Din maskin kan vara något annorlunda. Din apparats faktiska fysiska form ska råda.

Kabeldragning för utomhusenheten

⚠ VARNING

Koppla bort systemets nätström innan du utför något elarbete eller någon kabeldragning.

1. Förbered kabeln för anslutning
 - a. Du måste först välja rätt kabelstorlek. Se till att du använder H07RN-F-kablar.

Minsta tvärsnittsarea för ström- och signalkablar - för referens

Nominell strömförbrukning för apparat (A)	Nominell tvärsnittsarea (mm ²)
> 3 och ≤ 6	0,75
> 6 och ≤ 10	1
> 10 och ≤ 16	1,5
> 16 och ≤ 25	2,5
> 25 och ≤ 32	4
> 32 och ≤ 40	6

VÄLJ RÄTT KABELSTORLEK

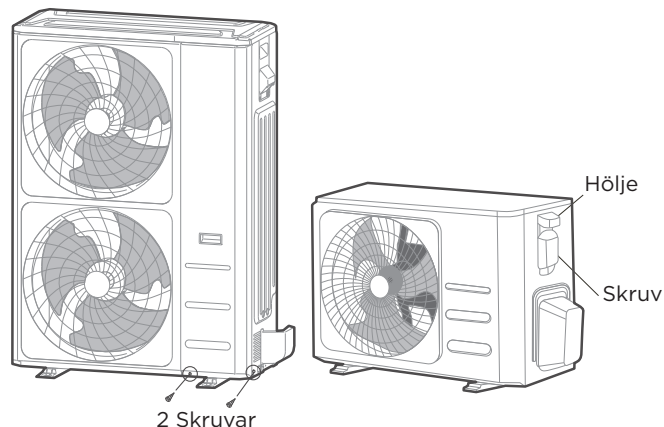
Typen av strömkabel, signalkabel, säkring och strömbrytare bestäms av enhetens maximala ström. Maximal ström anges på typskylten som kan hittas på enhetens sidopanel. Se denna typskylt för att välja rätt kabel, säkring eller strömbrytare.

- Använd en kabelskalare för att ta bort gummi-höljet från båda ändarna av signalkabeln så att cirka 15 cm (5,9 tum) ledare blottläggs.
- Ta bort isoleringen från ändar.
- Använd ett krimpverktyg för att krimpa U-kabelskor i ändarna.

OBS: När du ansluter kablarna ska du noggrant följa kopplingsschemat som kan hittas på insidan av elkontrollenhetens lucka.

- Ta bort de 2 skruvarna som håller fast frontpanelen och sidopanelen och ta sedan ner den för att utföra kabelanslutningen (se figuren för utomhusenhet A). Skruva bort kopplingsdosan och ta bort den. (se figuren för utomhusenhet B)

- Anslut U-kabelskorna till terminalerna. Matcha kablarnas färger/etiketter med etiketterna på plinten. Skruva ordentligt fast U-kabelskorna på varje kabel på motsvarande terminal.



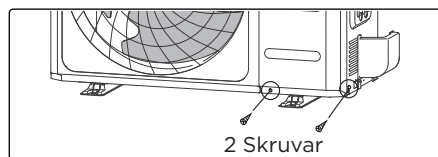
Utomhusenhet A Utomhusenhet B

- Kläm fast kabeln med kabelklämman.
- Isolera oanvända kablar med elektrisk tejp. Håll dem borta från alla elektriska komponenter eller metalldelar.
- Sätt tillbaka luckan på elkontrollenheten.

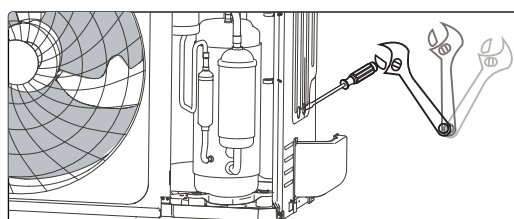
Australiensiska modeller

Förbered skiftnyckeln och spårskruvmejseln innan installationsarbetet.

- Ta bort två fästskruvar och ta sedan frontpanelen.

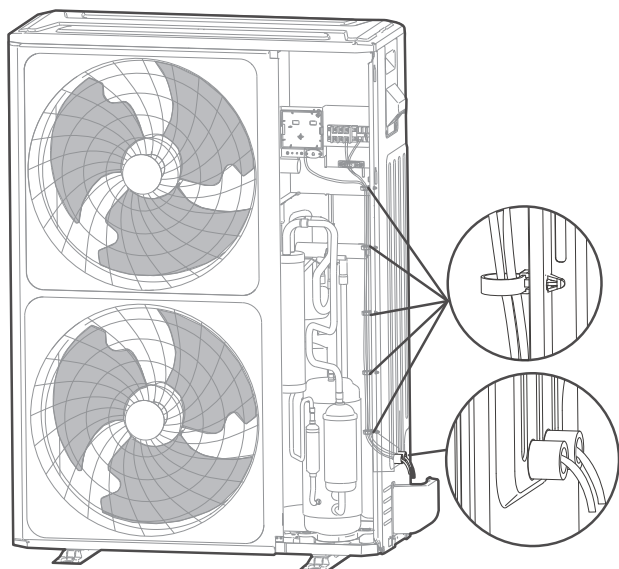


- Dra i de vänstra och högra handtagen på den främre panelen - dra panelen utåt och öppna den.



- Anslut strömkabeln samt kabeln för inomhusenheten och utomhusenheten. Kläm fast kabeln med kabelklämman.

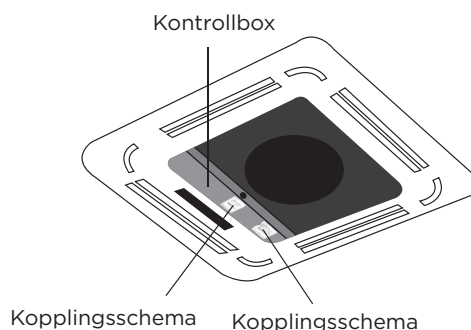
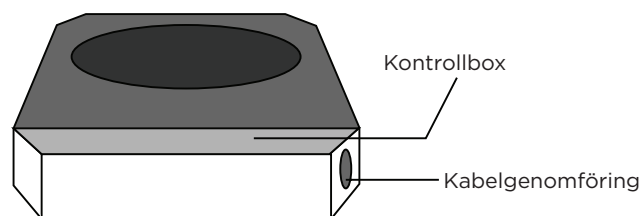
4. Kabelgrupperna ska bindas med buntband och fästas på den högra sidoplåten efter att de är anslutna. Gruppen med högspänningskablar och gruppen med lågspänningskablar ska dras ut separat genom de två utbrytbara hålen i nederdelen av den högra sidoplåten och fästas med buntband enligt figuren nedan.



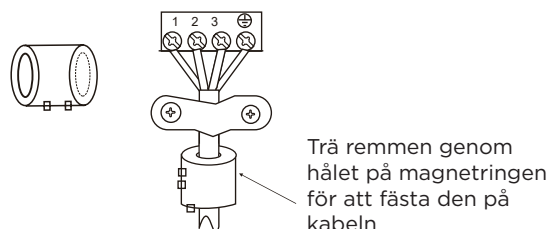
Kabeldragning för utomhusenheten

1. Förbered kabeln för anslutning
 - a. Använd en kabelskalare för att ta bort gummihåljet från båda ändarna av signalkabeln så att cirka 15 cm (5,9 tum) ledare blottläggs.
 - b. Ta bort isoleringen från ändarna på kablarna.
 - c. Använd en kabelkrimpapp för att krimpa U-kabelskorna på kabeländarna.
2. Öppna inomhusenhetens främre panel. Använd en skruvmejsel för att ta bort locket på elkontrollenheten på din inomhusenhet.
3. För strömkabeln och signalkabeln genom kabeluttaget.
4. Anslut U-kabelskorna till terminalerna. Matcha kablarnas färger/etiketter med etiketterna på plinten. Skruva ordentligt fast U-kabelskorna på varje kabel på motsvarande terminal. Se serienumret och kopplingsdiagrammet som kan hittas på elkontrollenhetens lucka.

Ultratunna modeller

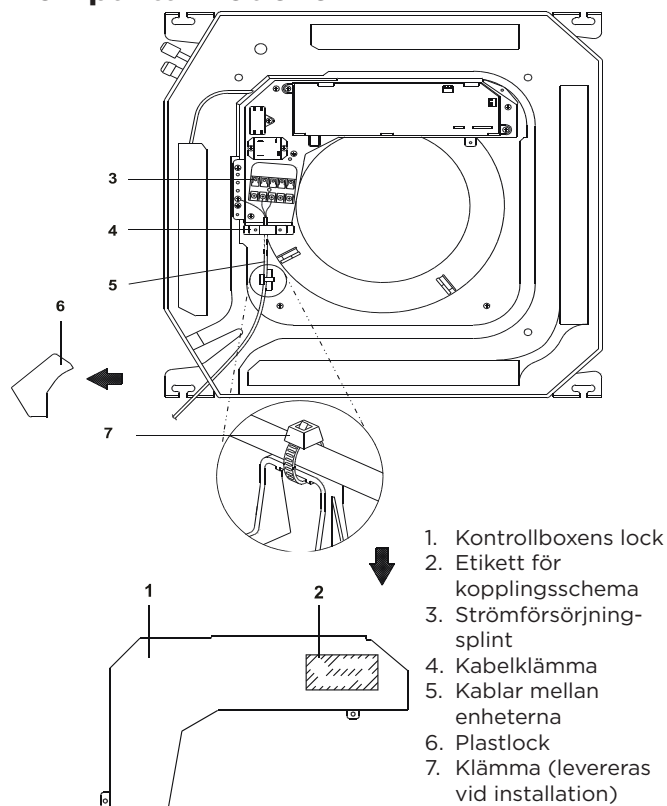


Magnetring (om den medföljer och har förpackats med tillbehören)



OBS: Den faktiska formen på enheten kan vara något annorlunda. Din apparats faktiska fysiska form ska råda.

Kompakta modeller



FÖRSIKTIGHET

- Följ kopplingsschemat noggrant när du ansluter kablar.
- Kylmedelkretsen kan bli mycket varm. Håll anslutningskabeln borta från kopparröret.

5. Kläm fast kabeln med kabelklämman. Kabeln får inte vara lös eller dra i U-kabelskorna.
6. Sätt tillbaka kåpan på elboxen.

Strömspecifikationer

OBS

Strömbrytare/säkring för extra elektrisk värmeenhet måste ha en märkström som är minst 10 A.

Specifikationen för kretsbytare/säkring ska följa enhetens typskylt. (Gäller för modeller i Australien)

Specifikationer för inomhusenhetens strömförsörjning

MODELL (Btu/h)		≤18K	19K-24K	25K-36K	37K-48K	49K-60K
EFFEKT	FASE	1-fas	1-fas	1-fas	1-fas	1-fas
	VOLT	208-240 V	208-240 V	208-240 V	208-240 V	208-240 V
STRÖMBRYTARE/SÄKRING (A)		25/20	32/25	50/40	70/55	70/60

MODELL (Btu/h)		≤36K	37K-60K	≤36K	37K-60K
EFFEKT	FASE	3-fas	3-fas	3-fas	3-fas
	VOLT	380-420V	380-420V	208-240 V	208-240 V
STRÖMBRYTARE/SÄKRING (A)		25/20	32/25	32/25	45/35

Specifikationer för utomhusenhetens strömförsörjning

MODELL (Btu/h)		≤18K	19K-24K	25K-36K	37K-48K	49K-60K
EFFEKT	FASE	1-fas	1-fas	1-fas	1-fas	1-fas
	VOLT	208-240 V	208-240 V	208-240 V	208-240 V	208-240 V
STRÖMBRYTARE/SÄKRING (A)		25/20	32/25	50/40	70/55	70/60

MODELL (Btu/h)		≤36K	37K-60K	≤36K	37K-60K
EFFEKT	FASE	3-fas	3-fas	3-fas	3-fas
	VOLT	380-420V	380-420V	208-240 V	208-240 V
STRÖMBRYTARE/SÄKRING (A)		25/20	32/25	32/25	45/35

Specifikationer för oberoende strömförsörjning

MODELL (Btu/h)		≤18K	19K-24K	25K-36K	37K-48K	49K-60K
EFFEKT (inomhus)	FASE	1-fas	1-fas	1-fas	1-fas	1-fas
	VOLT	208-240 V	208-240 V	208-240 V	208-240 V	208-240 V
STRÖMBRYTARE/SÄKRING (A)		15/10	15/10	15/10	15/10	15/10
EFFEKT (utomhus)	FASE	1-fas	1-fas	1-fas	1-fas	1-fas
	VOLT	208-240 V	208-240 V	208-240 V	208-240 V	208-240 V
STRÖMBRYTARE/SÄKRING (A)		25/20	32/25	50/40	70/55	70/60

MODELL (Btu/h)		≤36K	37K-60K	≤36K	37K-60K
EFFEKT (inomhus)	FASE	1-fas	1-fas	1-fas	1-fas
	VOLT	208-240 V	208-240 V	208-240 V	208-240 V
STRÖMBRYTARE/SÄKRING (A)		15/10	15/10	15/10	15/10
EFFEKT (utomhus)	FASE	3-fas	3-fas	3-fas	3-fas
	VOLT	380-420V	380-420V	208-240 V	208-240 V
STRÖMBRYTARE/SÄKRING (A)		25/20	32/25	32/25	45/35

Invertertyp - A/C-strömspecifikationer

MODELL (Btu/h)		≤18K	19K-24K	25K-36K	37K-48K	49K-60K
EFFEKT (inomhus)	FASE	1-fas	1-fas	1-fas	1-fas	1-fas
	VOLT	220-240V	220-240V	220-240V	220-240V	220-240V
STRÖMBRYTARE/SÄKRING (A)		15/10	15/10	15/10	15/10	15/10
EFFEKT (utomhus)	FASE	1-fas	1-fas	1-fas	1-fas	1-fas
	VOLT	208-240 V	208-240 V	208-240 V	208-240 V	208-240 V
STRÖMBRYTARE/SÄKRING (A)		25/20	25/20	40/30	50/40	50/40

MODELL (Btu/h)		≤36K	37K-60K	≤36K	37K-60K
EFFEKT (inomhus)	FASE	1-fas	1-fas	1-fas	1-fas
	VOLT	220-240V	220-240V	220-240V	220-240V
STRÖMBRYTARE/SÄKRING (A)		15/10	15/10	15/10	15/10
EFFEKT (utomhus)	FASE	3-fas	3-fas	3-fas	3-fas
	VOLT	380-420V	380-420V	208-240 V	208-240 V
STRÖMBRYTARE/SÄKRING (A)		25/20	32/25	32/25	40/30

LUFTEVAKUERING

OBS!

Vrid insexnyckeln tills den tar stopp när schraderventilerna öppnas. Försök inte att tvinga ventilen till att öppnas mer.

Förberedelser och försiktighetsåtgärder

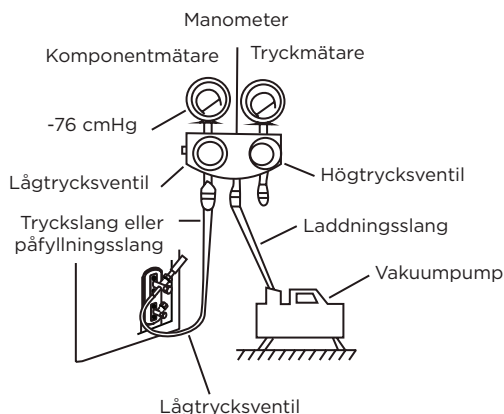
Luft och främmande ämnen i kylkretsen kan orsaka onormalt högt tryck vilket kan skada luftkonditioneringen, reducera dess effektivitet och orsaka personsador. Använd en vakuumpump och manometer för att evakuera kylkretsen och avlägsna all icke kondenserbar gas och fukt från systemet. Evakuering ska utföras vid första installationen och när enheten flyttas.

INNAN EVAKUERING UTFÖRS

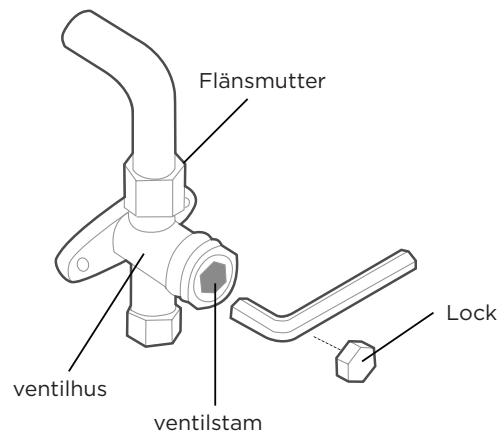
- Säkerställ att anslutningsrören mellan inomhus- och utomhusenheterna är korrekt anslutna.
- Kontrollera att alla kablar är korrekt anslutna.

Anvisningar om evakuering

1. Anslut påfyllningsslangen från manometer till serviceporten på utomhusenhetens lågtrycksventil.
2. Anslut en annan påfyllningsslang från manometer till vakuumpumpen.
3. Öppna lågtryckssidan på manometern. Håll högtryckssidan stängd.
4. Slå på vakuumpumpen för att evakuera systemet.
5. Kör vakuumpumpen i minst 15 minuter eller tills komponentmätaren visar -76 cmHG (-10^5 Pa).



6. Stäng lågtryckssidan på manometern och stäng av vakuumpumpen.
7. Vänta i 5 minuter och säkerställ sedan att systemtrycket inte har förändrats.
8. Om tryckförändringar sker i system ska du se avsnittet Kontrollera beträffande läckage för information om hur man kontrollerar beträffande läckor. Om systemtrycket inte förändras ska du skruva av locket på packventilen (högtrycksventilen).
9. Sätt in insexnyckeln i packventilen (högtrycksventilen) och öppna den genom att vrida nyckeln 1/4 varv moturs. Lyssna efter gas som lämnar systemet och stäng sedan ventilen efter fem sekunder.
10. Titta på tryckmätaren i en minut för att försäkra dig om att trycket inte förändras. Tryckmätaren bör visa något högre än atmosfäriskt tryck.
11. Ta bort påfyllningsslangen från serviceporten.



12. Använd en insexnyckel och öppna både högtrycks- och lågtrycksventilerna helt.
13. Dra åt ventillocken på alla tre ventilerna (serviceport, högtrycksventil och lågtrycksventil) för hand. Du kan dra åt dem ytterligare med en momentnyckel, efter behov.

OBSERVATION OM PÅFYLLNING AV KYLMEDEL

FÖRSIKTIGHET

Blanda INTE olika typer av kylmedel.

Vissa system kräver extra påfyllning beroende på rörlängderna. Den standardiserade rörlängden varierar beroende på energikrav i olika länder och regioner. Den standardiserade rörlängden är till exempel 7,5 m (25 fot) i Thailand, Indonesien, Mexiko, Kina, Taiwan osv. medan den i andra länder och regioner är 5 m (16 fot). Kylmedlet bör fyllas via serviceporten på utomhusenhetens lågtrycksventil. Det ytterligare kylmedlet som ska fyllas på kan beräknas med följande formel:

Kylmedel	Vätskesidans diameter		
	Ø6,35 mm (1/4 tum)	Ø9,52 mm (3/8 tum)	Ø12,7 mm (1/2 tum)
R22 (Kapillärrör i inomhusenheten):	(Total rörlängd – standardiserad rörlängd) x 30 g (0,32 oz)/m (fot)	(Total rörlängd – standardiserad rörlängd) x 65 g (0,69 oz)/m (fot)	(Total rörlängd – standardiserad rörlängd) x 115 g (1,23 oz)/m (fot)
R22 (Kapillärrör i utomhusenheten):	(Total rörlängd – standardiserad rörlängd) x 15 g (0,16 oz)/m (fot)	(Total rörlängd – standardiserad rörlängd) x 30 g (0,32 oz)/m (fot)	(Total rörlängd – standardiserad rörlängd) x 60 g (0,64 oz)/m (fot)
R410A: (Kapillärrör i inomhusenheten):	(Total rörlängd – standardiserad rörlängd) x 30 g (0,32 oz)/m (fot)	(Total rörlängd – standardiserad rörlängd) x 65 g (0,69 oz)/m (fot)	(Total rörlängd – standardiserad rörlängd) x 115 g (1,23 oz)/m (fot)
R410A: (Kapillärrör i utomhusenheten):	(Total rörlängd – standardiserad rörlängd) x 15 g (0,16 oz)/m (fot)	(Total rörlängd – standardiserad rörlängd) x 30 g (0,32 oz)/m (fot)	(Total rörlängd – standardiserad rörlängd) x 65 g (0,69 oz)/m (fot)
R32:	(Total rörlängd – standardiserad rörlängd) x 12 g (0,13 oz)/m (fot)	(Total rörlängd – standardiserad rörlängd) x 24 g (0,26 oz)/m (fot)	(Total rörlängd – standardiserad rörlängd) x 40 g (0,42 oz)/m (fot)

PANELINSTALLATION

⚠ FÖRSIKTIGHET

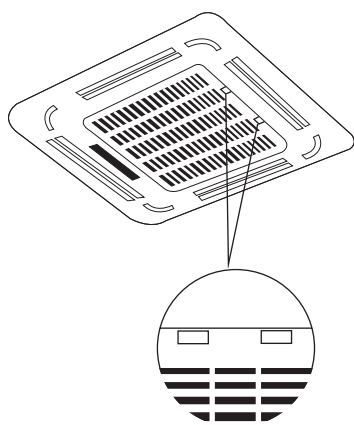
Placera INTE panelen med framsidan nedåt på golvet, mot en vägg eller på ojämna ytor.

(A)

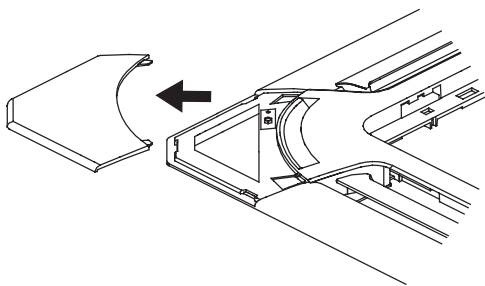
Ultratunna modeller

Steg 1: Ta bort frontgallret.

1. Tryck båda flikarna mot mitten samtidigt för att låsa upp kroken på gallret.
2. Håll gallret i en 45° vinkel, lyft det försiktigt och lossa det från huvuddelen.



Steg 2: Ta bort installationskyddet i de fyra hörnen genom att skjuta dem utåt.

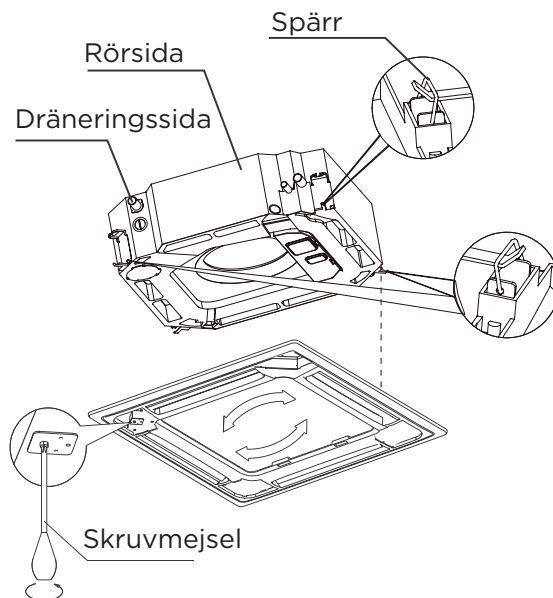


Steg 3: Installera panelen.

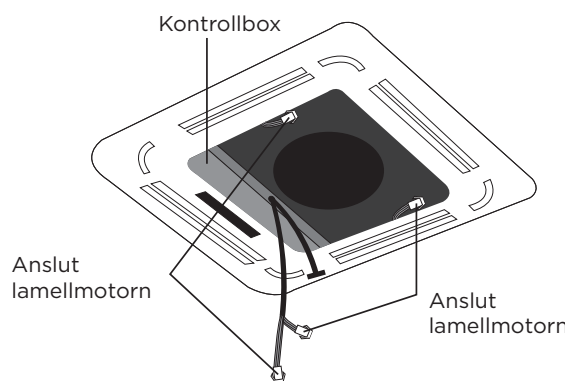
Justera frontpanelen i förhållande till huvudenheten med hänsyn till placeringen av rören och dräneringssidorna. Häng dekorpanelens fyra spärrar på krokarna på inomhusenheten. Dra åt skruvarna för panelkrokarna jämnt i de fyra hörnen.

OBS: Dra åt skruvarna tills tjockleken på skummet mellan huvudenheten och panelen minskar till 4-6 mm (0,2-0,3 tum). Panelens kant ska vara i god kontakt med taket.

Justera panelen genom att vrida den i pilens riktning så att taköppningen täcks helt.

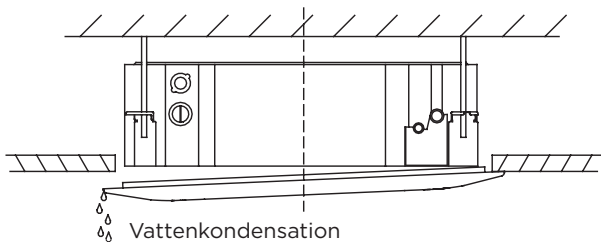


1. Anslut de två lamellmotorkontakterna till motsvarande ledningar i kontrollboxen.



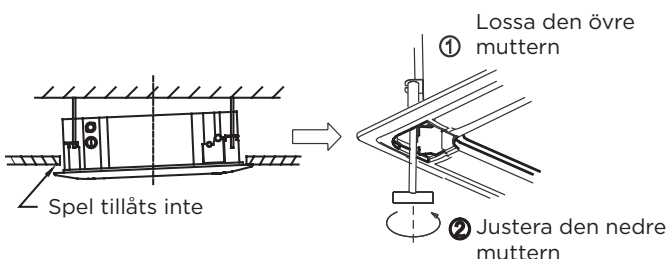
2. Ta bort skumstoppen från insidan av fläkten.
3. Fäst sidan av frontgallret på panelen.
4. Anslut displaypanelens kabel till motsvarande kabel på huvudenheten.
5. Stäng frontgallret.
6. Fäst installationslocken i alla fyra hörn genom att trycka dem inåt.

OBS: Om höjden på inomhusenheten behöver justeras kan du göra det genom öppningarna i panelens fyra hörn. Se till att den interna kabeldragningen och dräneringsröret inte påverkas av denna justering.



⚠ FÖRSIKTIGHET

Underlåtenhet att dra åt skruvarna kan orsaka vattenläckage.



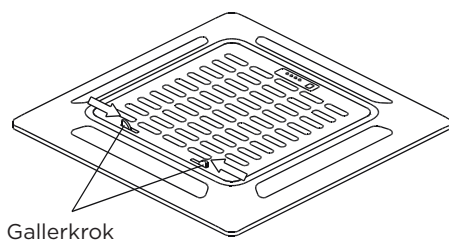
⚠ FÖRSIKTIGHET

Om enheten inte hängs korrekt och det finns ett glapp måste enhetens höjd justeras för att säkerställa korrekt funktion. Enhetens höjd kan justeras genom att lossa den övre muttern och justera den nedre muttern.

Kompakta modeller

Steg 1: Ta bort frontgallret.

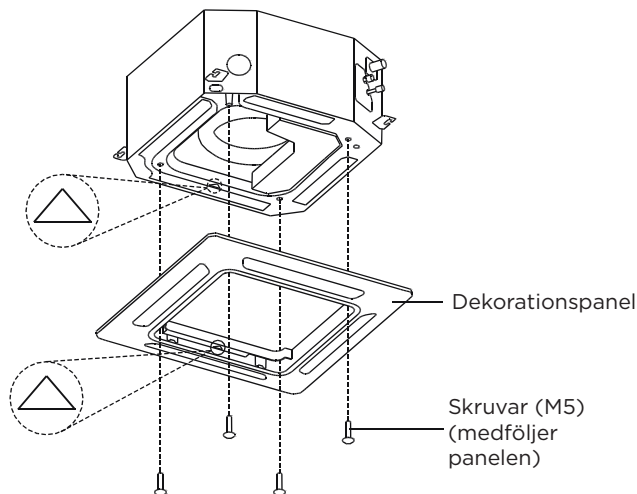
1. Tryck båda flikarna mot mitten samtidigt för att låsa upp kroken på gallret.



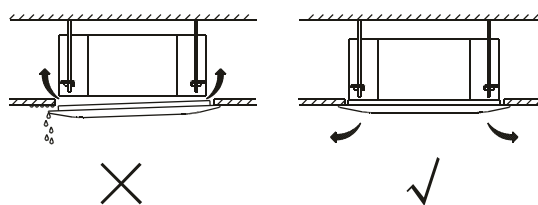
2. Håll gallret i en 45° vinkel, lyft det försiktigt och lossa det från huvuddelen.

Steg 2: Installera panelen.

Justera indikeringen "△" på dekorpanelen med indikeringen "△" på enheten. Fäst dekorpanelen på enheten med de medföljande skruvarna som visas i figuren nedan.

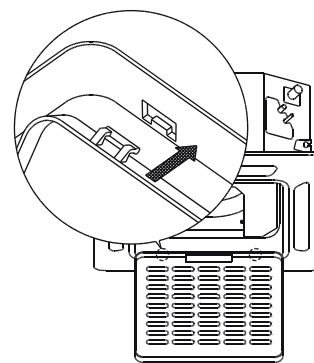


Efter att dekorpanelen har installerats, se till att det inte finns något mellanrum mellan enhetens hölje och dekorpanelen. Annars kan luft läcka genom springan och orsaka kondens. (Se bilderna nedan)

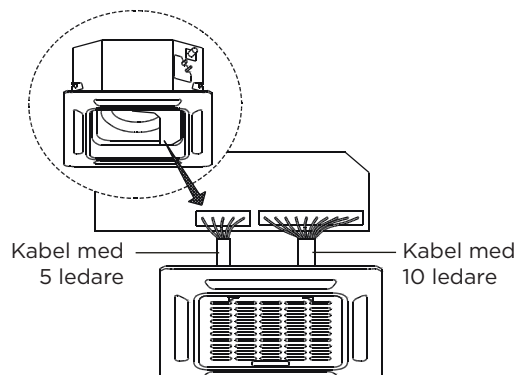


Steg 3: Montera inloppsgallret.

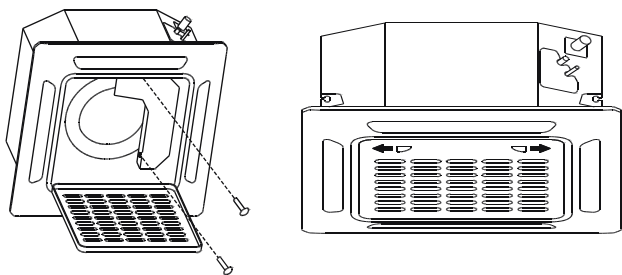
Se till att klämmorna på baksidan av gallret sitter ordentligt i panelens spår.



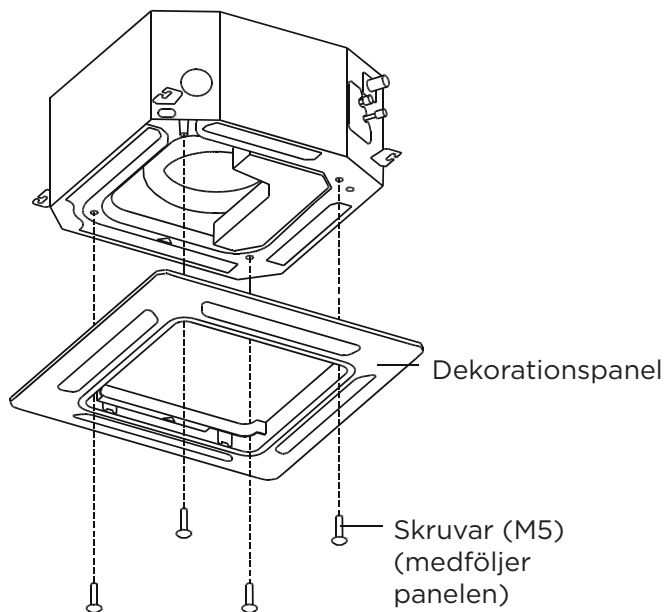
Steg 4: Anslut de 2 ledningarna från dekorpanelen till enhetens kretskort.



Steg 5: Fäst kontrollboxens lock med 2 skruvar.



Steg 3: Installera panelen med fyra skruvar (M5), enligt bilden.

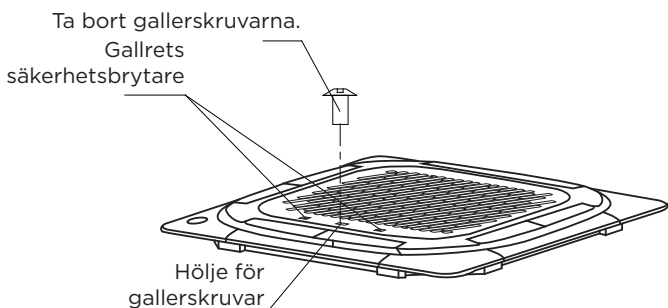


Steg 6: Stäng inloppsgallret och stäng de 2 gallerkrokarna.

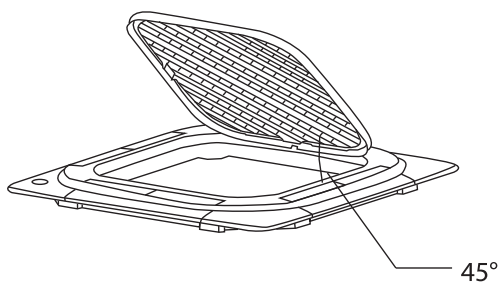
(B)

Steg 1: Ta bort frontgallret.

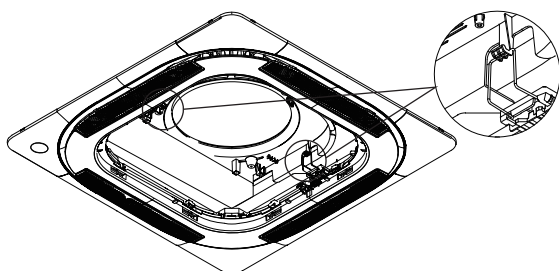
1. Tryck båda flikarna mot mitten samtidigt för att låsa upp kroken på gallret.



2. Håll gallret i en 45° vinkel, lyft det försiktigt och lossa det från huvuddelen.

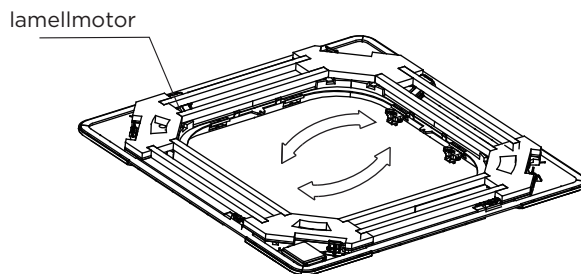
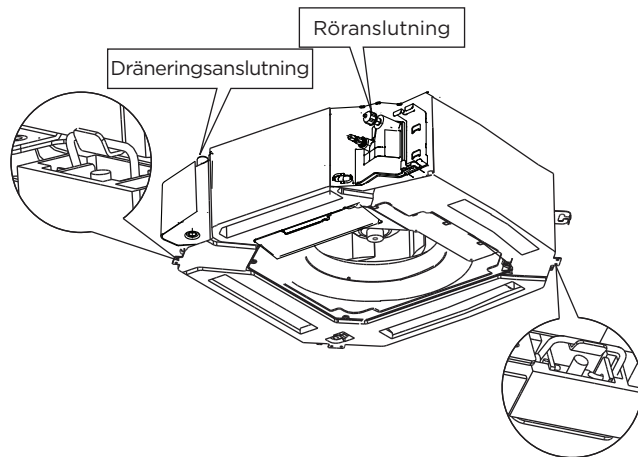


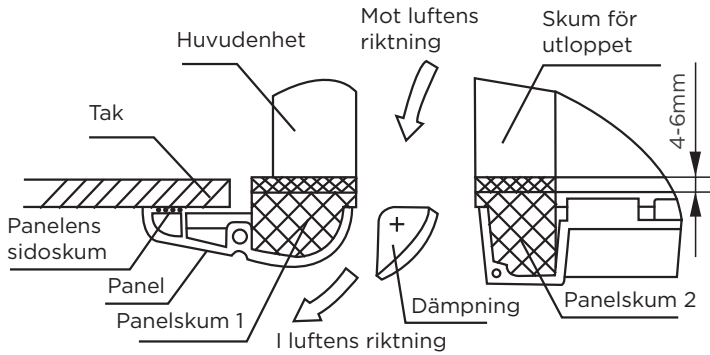
Steg 2: Panelkroken är förmonterad på inomhusenhetens flödesstyrningsring, såsom visas.



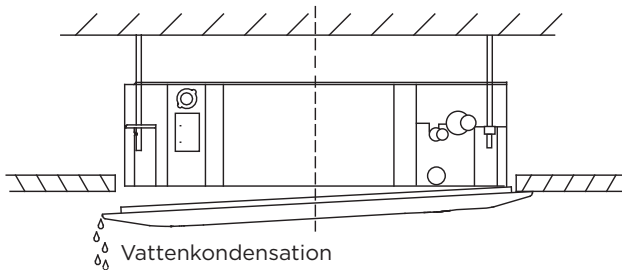
OBS: Dra åt skruvarna tills tjockleken på skummet mellan huvudenheten och panelen minskar till 4-6 mm (0,2-0,3 tum). Panelens kant ska vara i god kontakt med taket.

Justera panelen genom att vrida den i pilens riktning så att taköppningen täcks helt.



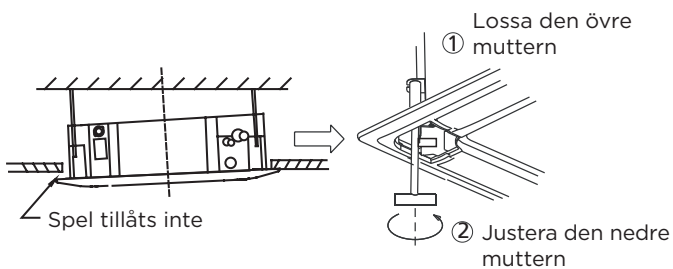


OBS: Om höjden på inomhusenheten behöver justeras kan du göra det genom öppningarna i panelens fyra hörn. Se till att den interna kabeldragingen och dräneringsröret inte påverkas av denna justering.



⚠ FÖRSIKTIGHET

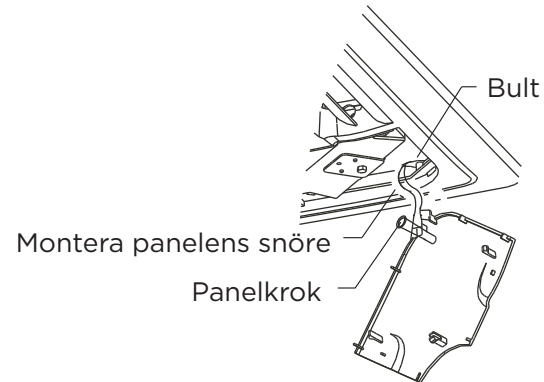
Underlåtenhet att dra åt skruvarna kan orsaka vattenläckage.



⚠ FÖRSIKTIGHET

Om enheten inte hängs korrekt och det finns ett glapp måste enhetens höjd justeras för att säkerställa korrekt funktion. Enhetens höjd kan justeras genom att lossa den övre muttern och justera den nedre muttern.

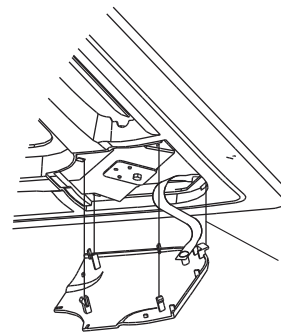
Häng inloppsgallret på panelen och anslut sedan ledningskontaktarna för lamellmotorn och panelens kontrollbox till motsvarande kontakter på huvudenheten.



Montera panelens snöre

Panelkrok

Återmonterad i nätet. Montera tillbaka installationsluckan. Fäst installationslockets snöre vid fästet på installationslocket och tryck försiktigt in installationslocket i panelen.



När du installerar panelen ska du skjuta in de fyra fästena i motsvarande spår på panelen.

OBS: Efter installationen måste skarvkontaktarna för displayen, svängenheten, vattenpumpen och andra kablar placeras i elkontrollenheten.

TESTKÖRNING

⚠ FÖRSIKTIGHET

Underlåtenhet att utföra en testkörning kan resultera i skada på enheten eller egendom eller personskada.

Före testkörning

En testkörning måste utföras efter att hela systemet har installerats helt. Bekräfta följande punkter innan testet utförs:

- a) Att inomhus- och utomhusenheter är korrekt installerade.
- b) Att rör och ledningar är korrekt anslutna.
- c) Att inga hinder finns nära enhetens inlopp och utlopp som kan orsaka dålig prestanda eller funktionsfel.
- d) Att kylsystemet inte läcker.
- e) Att avloppssystemet är fritt från hinder och tömmer till en säker plats.
- f) Att värmeisoleringen är korrekt monterad.
- g) Att jordningskablar är korrekt anslutna.
- h) Att rörlängder och extra kylmedelkapacitet har registrerats.
- i) Att nätspänningen är den korrekta spänningen för luftkonditioneringen

Anvisningar för att köra tester

1. Öppna ventilerna för både vätske- och gasavstängning.
2. Slå på huvudströmbrytaren och låt enheten värmas upp.
3. Ställ in luftkonditioneringen till läget COOL (KYLA).
4. För inomhusenheter
 - a. Säkerställ att fjärrkontrollen och dess knappar fungerar korrekt.
 - b. Säkerställ att luftlamellerna rör sig korrekt och kan kontrolleras med fjärrkontrollen.
 - c. Kontrollera noggrant att rumstemperaturen registreras korrekt.
 - d. Säkerställ att indikatorerna på fjärrkontrollen och skärmen på inomhusenheter fungerar korrekt.
 - e. Säkerställ att de manuella knapparna på inomhusenheter fungerar korrekt.

- f. Kontrollera att dräneringssystemet inte är igensatt och att vätska rinner fritt.
 - g. Säkerställ att det inte förekommer vibrationer eller onormalt ljud under drift.
5. För utomhusenheter
 - a. Kontrollera om kylsystemet läcker.
 - b. Säkerställ att det inte förekommer vibrationer eller onormalt ljud under drift.
 - c. Säkerställ att vind, ljud och vatten som genereras av enheten inte stör dina grannar eller utgör en säkerhetsrisk.
 6. Dräneringstest
 - a. Säkerställ att vätska kan rinna fritt i dräneringsröret. Nya byggnader bör utföra detta test innan taket färdigställs.
 - b. Ta bort testlocket. Tillsätt 2000 ml vatten i tanken med den medföljande slangen.
 - c. Slå på huvudströmbrytaren och kör luftkonditioneringen i läget COOL (KYLA).
 - d. Lyssna på ljudet från dräneringspumpen för att se om den ger ifrån sig några ovanliga ljud.
 - e. Kontrollera att vattnet avleds. Det kan ta upp till en minut innan enheten börjar tömma beroende på dräneringsröret.
 - f. Säkerställ att det inte finns några läckor i någon av rören.
 - g. Stoppa luftkonditioneringen. Koppla bort huvudströmbrytaren och montera tillbaka testlocket.

OBS: Om enheten inte fungerar korrekt eller enligt dina förväntningar ska du se avsnittet Felsökning i bruksanvisningen innan du kontaktar kundtjänst.

FÖRPACKA OCH PACKA UPP ENHETEN

Anvisningar för förpackning och upppackning av enheten:

Packa upp:

Inomhusenheten:

1. Klipp av packningsremmen.
2. Packa upp förpackningen.
3. Ta ut förpackningsskummet och förpackningsstödet.
4. Ta bort förpackningsfilmen.
5. Ta ut tillbehören.
6. Lyft ut maskinen och placera den plant.

Utomhusenheten

1. Klipp av packningsremmen.
2. Ta ut enheten ur förpackningen.
3. Avlägsna skummet från enheten.
4. Ta bort förpackningsfilmen från enheten.

Förpacka:

Inomhusenheten:

1. Placera inomhusenheten i förpackningsfilmen.
2. Lägg i tillbehören.
3. Placera förpackningsskummet och packningsstödet.
4. Placera inomhusenheten i förpackningen.
5. Stäng locket och fäst det ordentligt.
6. Använd packningsremmen efter behov.

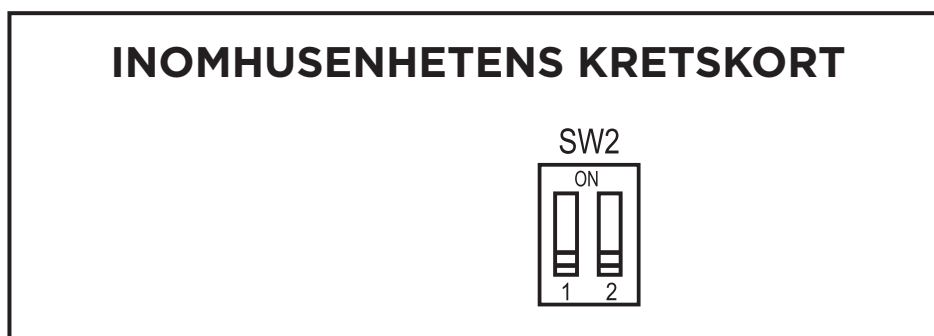
Utomhusenheten:

1. Placera utomhusenheten i förpackningsfilmen.
2. Placera det nedre förpackningsskummet i lådan.
3. Placera utomhusenheten i förpackningen och lägg sedan det övre förpackningsskummet på enheten.
4. Stäng locket och fäst det ordentligt.
5. Använd packningsremmen efter behov.

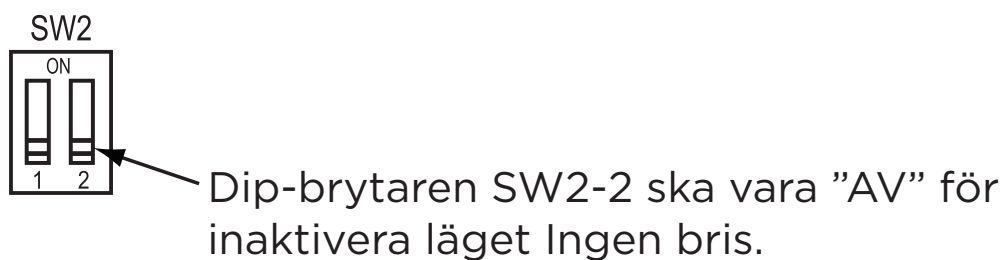
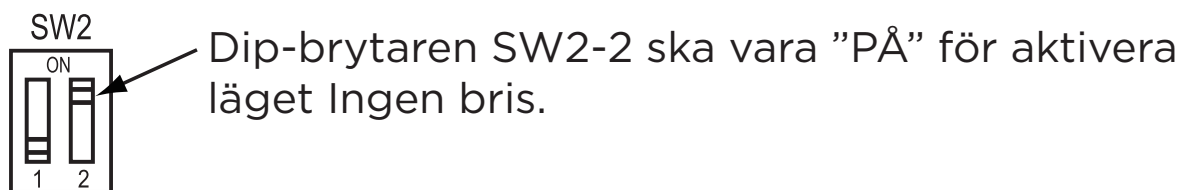
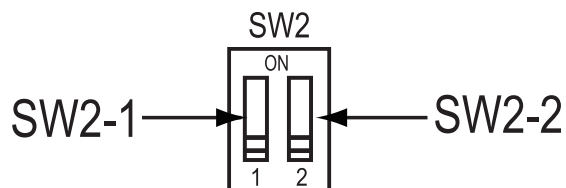
OBS: Behåll all förpackning då den kan behövas i framtiden.

Dip-brytaren för Ingen bris.

**OBS! Den här funktionen är endast tillgänglig i läget KYLA.
Den här funktion stöds på utvalda modeller.**



SW2 har 2 DIP-brytare: SW2-1 OCH SW2-2
SW2-2 styr funktionen Ingen bris.

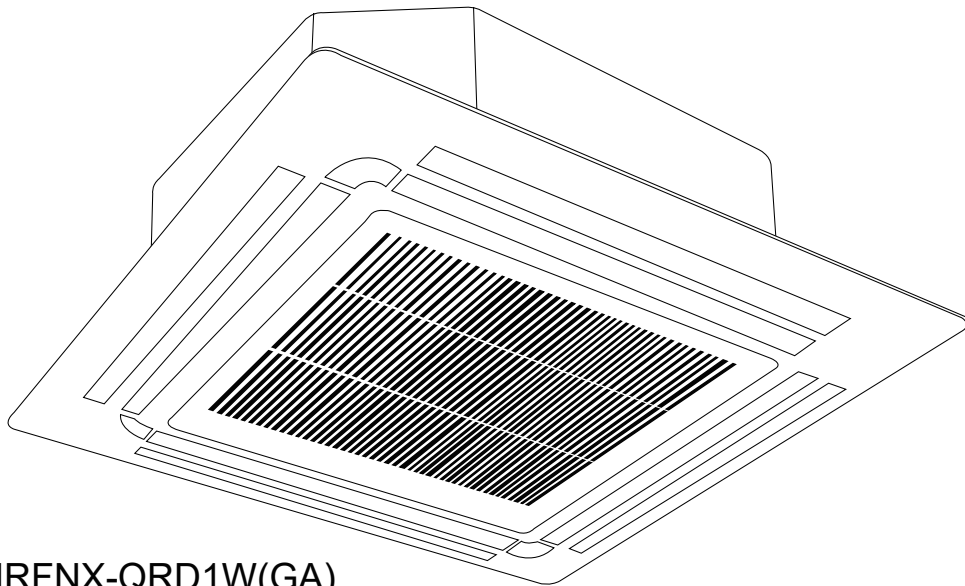


Designen och specifikationer kan ändras utan föregående meddelande för produktförbättringar. Kontakta återförsäljaren eller tillverkaren för mer information. Eventuella uppdateringar av bruksanvisningen laddas upp på servicewebbplatsen, se den för den senaste versionen.

FOUR-WAY CASSETTE TYPE

AIR CONDITIONER

Owner's Manual & Installation Manual



MCA4U-09HRFNX-QRD1W(GA)
MCA4U-12HRFNX-QRD1W(GA)
MCA4U-18HRFNX-QRD1W(GA)
MCD1-24HRFNX-QRD0W(GA)
MCD1-36HRFN8-QRD0W(GA)
MCD1-48HRFNX-QRD0W(GA)
MCD1-55HRFNX-QRD0W(GA)



IMPORTANT NOTE:

Read this manual and SAFETY MANUAL (if any) carefully before installing or operating your new air conditioning unit. Make sure to save this manual for future reference.

Please check the applicable models, technical data, F-GAS(if any) and manufacturer information from the "Owner's Manual - Product Fiche" in the packaging of the outdoor unit.
(European Union products only)

TABLE OF CONTENTS

SAFETY PRECAUTIONS	01
UNIT SPECIFICATIONS AND FEATURES	06
CARE AND MAINTENANCE	10
TROUBLESHOOTING	12
ACCESSORIES	15
INSTALLATION SUMMARY	16
UNIT PARTS	17
INDOOOR UNIT INSTALLATION	19
OUTDOOR UNIT INSTALLATION	26
REFRIGERANT PIPING CONNECTION	29
WIRING	32
AIR EVACUATION	38
TEST RUN	44
PACKING AND UNPACKING THE UNIT	45

SAFETY PRECAUTIONS

Read Safety Precautions Before Operation and Installation

Incorrect installation due to ignoring instructions can cause serious damage or injury. The seriousness of potential damage or injuries is classified as either a WARNING or CAUTION.



WARNING

This symbol indicates the possibility of personal injury or loss of life.



CAUTION

This symbol indicates the possibility of property damage or serious consequences.

⚠ WARNING

- This appliance can be used by children aged from 8 years and above and persons with reduced physical, sensory or mental capabilities or lack of experience and knowledge if they have been given supervision or instruction concerning use of the appliance in a safe way and understand the hazards involved. Children shall not play with the appliance. Cleaning and user maintenance shall not be made by children without supervision (EN Standard requirements).
- This appliance is not intended for use by persons (including children) with reduced physical, sensory or mental capabilities, or lack of experience and knowledge, unless they have been given supervision or instruction concerning use of the appliance by a person responsible for their safety. Children should be supervised to ensure that they do not play with the appliance.

⚠ WARNINGS FOR PRODUCT USE

- If an abnormal situation arises (like a burning smell), immediately turn off the unit and disconnect the power. Call your dealer for instructions to avoid electric shock, fire or injury.
- DO NOT insert fingers, rods or other objects into the air inlet or outlet. This may cause injury, since the fan may be rotating at high speeds.
- DO NOT use flammable sprays such as hair spray, lacquer or paint near the unit. This may cause fire or combustion.
- DO NOT operate the air conditioner in places near or around combustible gases. Emitted gas may collect around the unit and cause explosion.
- DO NOT operate your air conditioner in a wet room such as a bathroom or laundry room. Too much exposure to water can cause electrical components to short circuit.
- DO NOT expose your body directly to cool air for a prolonged period of time.
- DO NOT allow children to play with the air conditioner. Children must be supervised around the unit at all times.
- If the air conditioner is used together with burners or other heating devices, thoroughly ventilate the room to avoid oxygen deficiency.
- In certain functional environments, such as kitchens, server rooms, etc., the use of specially designed air-conditioning units is highly recommended.

CLEANING AND MAINTENANCE WARNINGS

- Turn off the device and disconnect the power before cleaning. Failure to do so can cause electrical shock.
- DO NOT clean the air conditioner with excessive amounts of water.
- DO NOT clean the air conditioner with combustible cleaning agents. Combustible cleaning agents can cause fire or deformation.

CAUTION

- Turn off the air conditioner and disconnect the power if you are not going to use it for a long time.
- Turn off and unplug the unit during storms.
- Make sure that water condensation can drain unhindered from the unit.
- DO NOT operate the air conditioner with wet hands. This may cause electric shock.
- DO NOT use device for any other purpose than its intended use.
- DO NOT climb onto or place objects on top of the outdoor unit.
- DO NOT allow the air conditioner to operate for long periods of time with doors or windows open, or if the humidity is very high.

ELECTRICAL WARNINGS

- Only use the specified supply cord. If the supply cord is damaged, it must be replaced by the manufacturer, its service agent or similarly qualified persons in order to avoid a hazard.
- Keep power plug clean. Remove any dust or grime that accumulates on or around the plug. Dirty plugs can cause fire or electric shock.
- DO NOT pull supply cord to unplug unit. Hold the plug firmly and pull it from the outlet. Pulling directly on the cord can damage it, which can lead to fire or electric shock.
- DO NOT modify the length of the supply cord or use an extension cord to power the unit.
- DO NOT share the electrical outlet with other appliances. Improper or insufficient power supply can cause fire or electrical shock.
- The product must be properly grounded at the time of installation, or electrical shock may occur.
- For all electrical work, follow all local and national wiring standards, regulations, and the Installation Manual. Connect cables tightly, and clamp them securely to prevent external forces from damaging the terminal. Improper electrical connections can overheat and cause fire, and may also cause shock. All electrical connections must be made according to the Electrical Connection Diagram located on the panels of the indoor and outdoor units.
- All wiring must be properly arranged to ensure that the control board cover can close properly. If the control board cover is not closed properly, it can lead to corrosion and cause the connection points on the terminal to heat up, catch fire, or cause electrical shock.
- If the appliances that are intended to be permanently connected to fixed wiring, an all-pole disconnection device which has at least 3mm clearances in all poles, the installation of a residual current device (RCD) having a rated residual operating current not exceeding 30mA, and disconnection must be incorporated in the fixed wiring in accordance with the wiring rules.

WARNINGS FOR PRODUCT INSTALLATION

- Installation must be performed by an authorized dealer or specialist. Defective installation can cause water leakage, electrical shock, or fire.
- Installation must be performed according to the installation instructions. Improper installation can cause water leakage, electrical shock, or fire.
- Contact an authorized service technician for repair or maintenance of this unit. This appliance shall be installed in accordance with national wiring regulations.
- Only use the included accessories, parts, and specified parts for installation. Using non-standard parts can cause water leakage, electrical shock, fire, and can cause the unit to fail.

- Install the unit in a firm location that can support the unit's weight. If the chosen location cannot support the unit's weight, or the installation is not done properly, the unit may drop and cause serious injury and damage.
- Install drainage piping according to the instructions in this manual. Improper drainage may cause water damage to your home and property.
- For units that have an auxiliary electric heater, DO NOT install the unit within 1 meter (3 feet) of any combustible materials.
- DO NOT install the unit in a location that may be exposed to combustible gas leaks. If combustible gas accumulates around the unit, it may cause fire.
- DO NOT turn on the power until all work has been completed.
- When moving or relocating the air conditioner, consult experienced service technicians for disconnection and reinstallation of the unit.
- How to install the appliance to its support, please read the information for details in "indoor unit installation" and "outdoor unit installation" sections.

Note about Fluorinated Gasses

- This air-conditioning unit contains fluorinated greenhouse gasses. For specific information on the type of gas and the amount, please refer to the relevant label on the unit itself or the "Owner's Manual - Product Fiche" in the packaging of the outdoor unit. (European Union products only).
- Installation, service, maintenance and repair of this unit must be performed by a certified technician.
- Product uninstallation and recycling must be performed by a certified technician.
- For equipment that contains fluorinated greenhouse gases in quantities of 5 tonnes of CO₂ equivalent or more, but of less than 50 tonnes of CO₂ equivalent, If the system has a leak-detection system installed, it must be checked for leaks at least every 24 months.
- When the unit is checked for leaks, proper record-keeping of all checks is strongly recommended.

WARNING FOR USING R32 REFRIGERANT

- When flammable refrigerant is employed, appliance shall be stored in a well-ventilated area where the room size corresponds to the room area as specified for operation. The minimum room area and maximum refrigerant charge amount can be found in the SAFETY MANUAL.
- When mechanical connectors are reused indoors, sealing parts shall be renewed. When flared joints are reused indoors, the flare part shall be re-fabricated.

TAKE NOTE OF FUSE SPECIFICATIONS

The air conditioner's circuit board (PCB) is designed with a fuse to provide overcurrent protection. The specifications of the fuse are printed on the circuit board, such as:

T3.15A/250VAC, T5A/250VAC, etc.

T20A/ 250VAC (< 24000Btu/h units), T30A/ 250VAC (> 24000Btu/h units)

NOTE: For the units with R32 refrigerant, only the blast-proof ceramic fuse can be used.

UV-C lamp (Applicable to the unit contains an UV-C lamp only)

This appliance contains a UV-C lamp. Read the maintenance instructions before opening the appliance.

1. **DO NOT** operate UV-C lamps outside of the appliance.
2. Appliances that are obviously damaged must not be operated.
3. Unintended use of the appliance or damage to the housing may result in the escape of dangerous UV-C radiation. UV-C radiation may, even in small doses, cause harm to the eyes and skin.
4. Before opening doors and access panels bearing the ULTRAVIOLET RADIATION hazard symbol for the conducting USER MAINTENANCE, it is recommended to disconnect the power.
5. The UV-C lamp cannot be cleaned, repaired and replaced.
6. UV-C BARRIERS bearing the ULTRAVIOLET RADIATION hazard symbol should not be removed.

⚠ WARNING This appliance contains an UV emitter. Do not stare at the light source.

Take note of the Millimeter-wave Radar

RF Frequency range: 61.332-63.940 GHz

RF MAX.Power (EIRP): 15.62 dBm

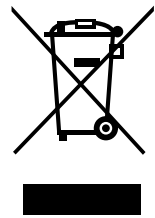
NOTE: This equipment should be installed and operated with a minimum distance of 20cm between the radiator and your body.(The radiator is installed on the panel)

Important instructions for environment(European Disposal Guidelines)

Compliance with the WEEE Directive and Disposing of the Waster Product:

This product complies with EU WEEE Directive . This product bears a classification symbol for waster electrical and electronic equipment (WEEE).

This symbol indicates that this product shall not be disposed with other household wastes at the end of its service life. Used device must be returned to official collection point for recycling of electrical electronic devices. To find these collection systems please contact to your local authorities or retailer where the product was purchased. Each household performs important role in recovering and recycling of old appliance. Appropriate disposal of used appliance helps prevent potential negative consequences for the environment and human health.



Batteries of Remote Controller

Battery Model	Brand	Manufacturer	Representative	Contact Information
LR03, R03	Kendal	Guangdong Liwang New Energy Co., Ltd. Address: No 10, LianTangJiao 2nd Road, TangXia Town, DongGuan City, GuangDong Province, China, 523729	Apex CE Specialists GmbH Address: Habichtweg 1 41468 Neuss Germany	Manufacture URL: https://www.liwangbattery.com Representative email: Info@apex-ce.com Contact Number: +49 2131 2066043
LR03, R03	TIANQIU	DongGuan Tianqiu Enterprise Co., Ltd. Address: TianQiu Industrial Park, Xinji Industrial Zone, Machong Town, Dongguan GuangDong, PR.China, 523000	Apex CE Specialists GmbH Address: Habichtweg 1 41468 Neuss Germany	Manufacture URL: https://www.tmmq.cn Representative email: Info@apex-ce.com Contact Number: +49 2131 2066043
LR03, R03	Daily-max	CHANGZHOU ANYIDA POWER TECHNOLOGY CO., LTD. Address: No.1 East Road, Lou Xia Industrial Park, Rulin Town, Jintan District, Changzhou, Jiangsu, China, 213225	Apex CE Specialists GmbH Address: Habichtweg 1 41468 Neuss Germany	Manufacture URL: https://www.anyidapower.com Representative email: Info@apex-ce.com Contact Number: +49 2131 2066043



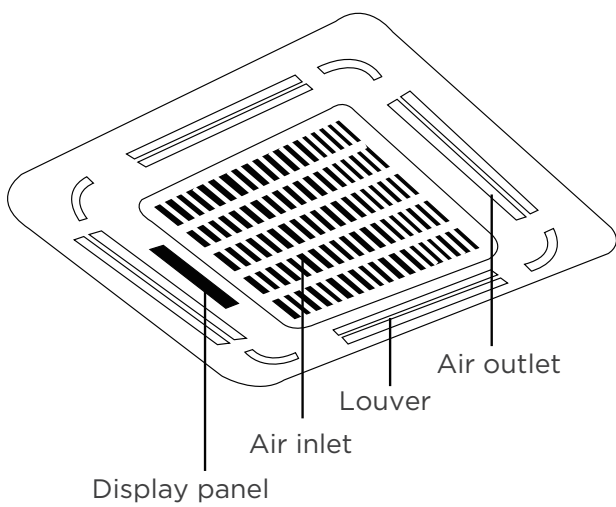
Scan QR code for more information

UNIT SPECIFICATIONS AND FEATURES

Indoor Unit Display

NOTE

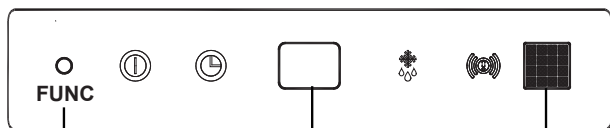
- Different models have different front panel and display window. Not all the indicators describing below are available for the air conditioner you purchased. Please check the indoor display window of the unit you purchased.
- Illustrations in this manual are for explanatory purposes. The actual shape of your indoor unit may be slightly different. The actual shape shall prevail.
- This display panel on the indoor unit can be used to operate the unit in case the remote control has been misplaced or is out of batteries.



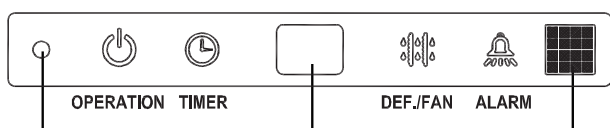
(A-1)



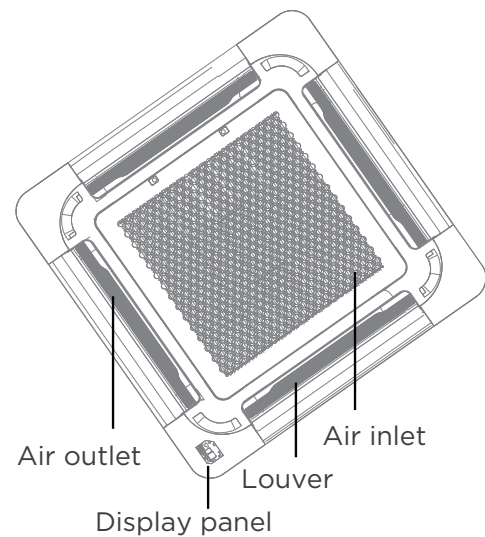
Manual button LED display Infrared receiver



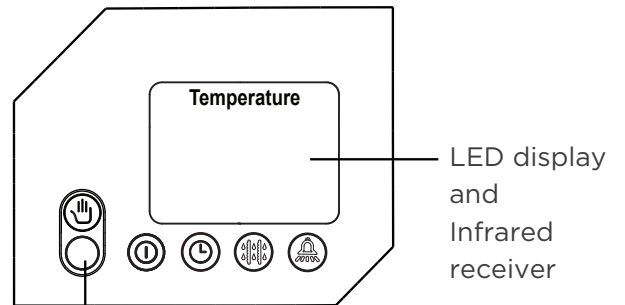
Manual button LED display Infrared receiver



















Manual button LED display Infrared receiver



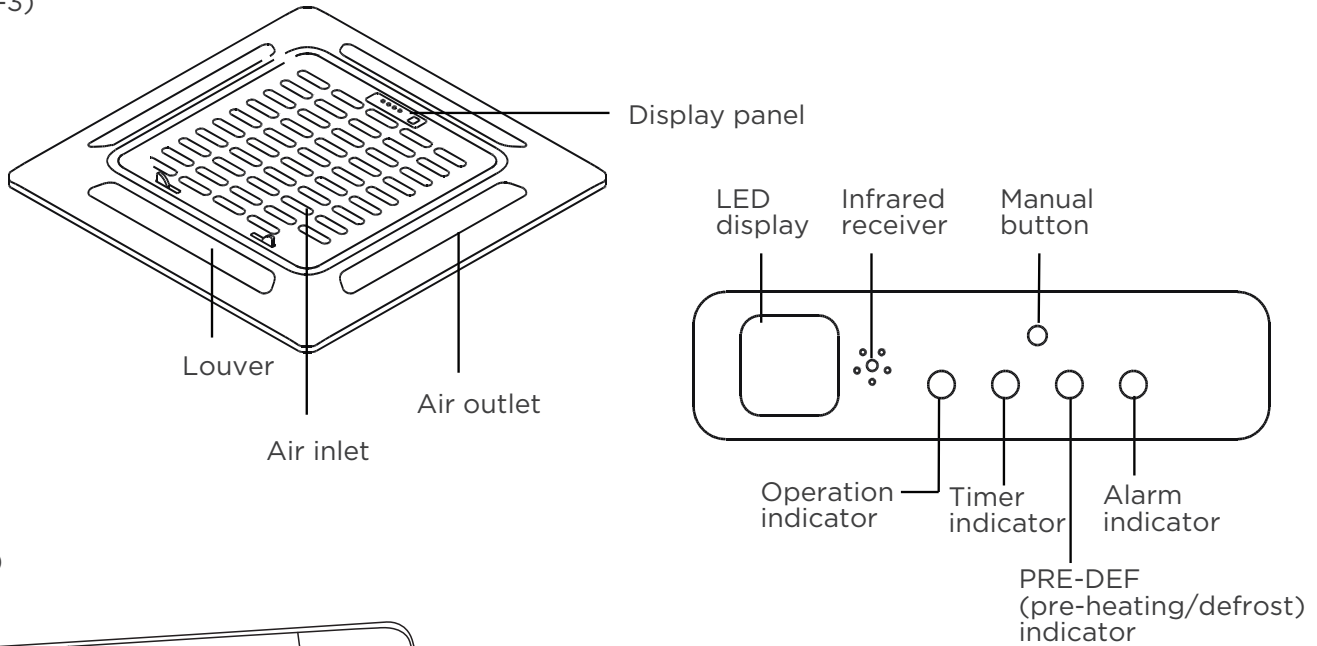
(A-2)



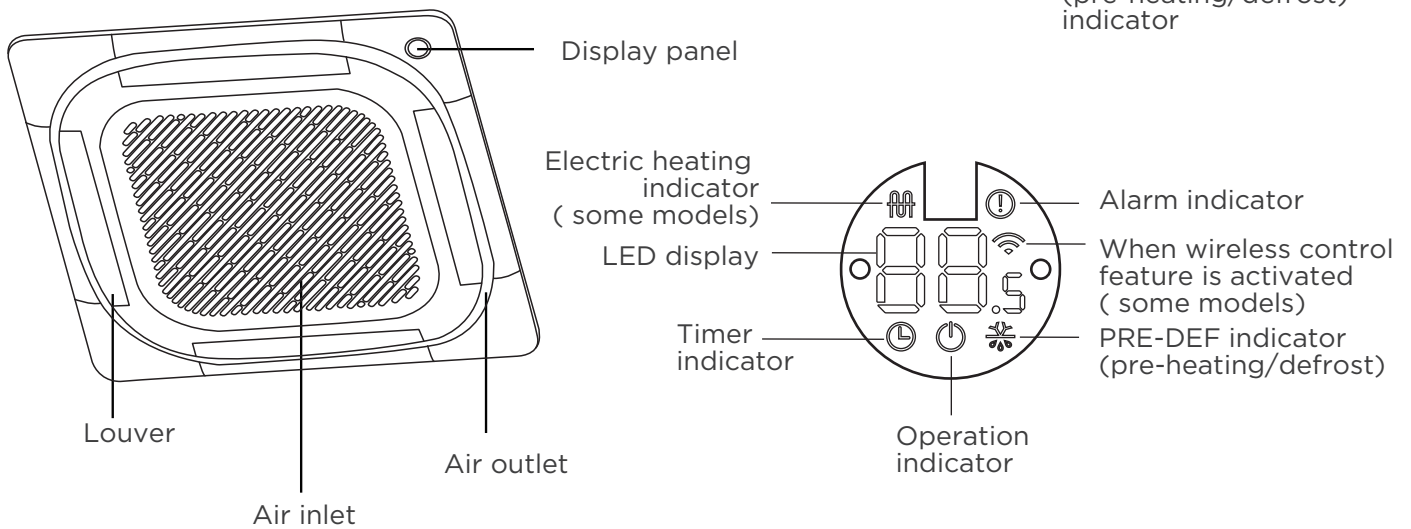
Manual button

- Operation indicator :    
- Timer indicator :    
- PRE-DEF indicator : (pre-heating/defrost)    
- Alarm indicator :    

(A-3)



(B)

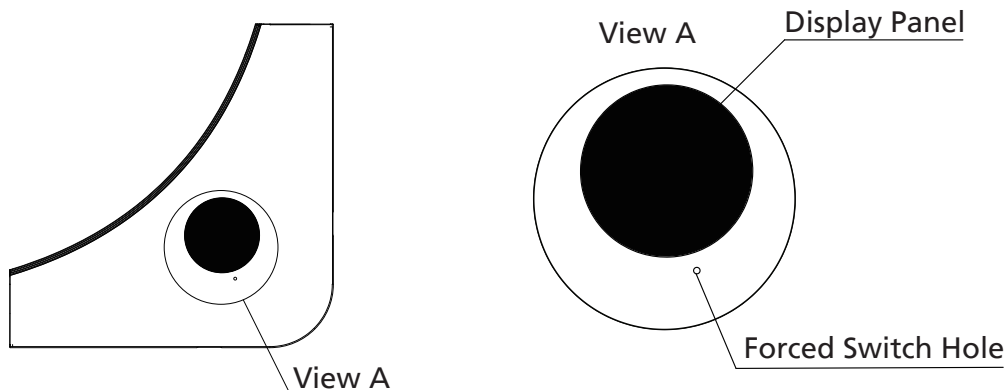


• **MANUAL button:** This button selects the mode in the following order: AUTO, FORCED COOL, OFF.

FORCED COOL mode: In FORCED COOL mode, the Operation light flashes. The system will then turn to AUTO after it has cooled with a high wind speed for 30 minutes. The remote control will be disabled during this operation.

OFF mode: When the display panel is turned off, the unit turns off and the remote control is re-enabled.

Forced Switch Operation: Insert a 2mm needle into the access hole at the indicator lens position to activate the override switch.



Operating Temperature

When your air conditioner is used outside of the following temperature ranges, certain safety protection features may activate and cause the unit to disable.

Inverter Split Type

	COOL Mode	HEAT Mode	DRY Mode
Room Temp.	16°C-32°C(60°F-90°F)	0°C-30°C(32°F-86°F)	10°C-32°C(50°F-90°F)
Outdoor Temp.	0°C-50°C(32°F-122°F)	-15°C-24°C(5°F-75°F)	0°C-50°C(32°F-122°F)
	-15°C-50°C(5°F-122°F) (For models with low temp. cooling systems.)		
	0°C-52°C(32°F-126°F) (For special tropical models)	0°C-52°C(32°F-126°F) (For special tropical models)	

FOR OUTDOOR UNITS WITH AUXILIARY ELECTRIC HEATER

When outside temperature is below 0°C (32°F), we strongly recommend keeping the unit plugged in at all time to ensure smooth ongoing performance.

Fixed-speed Type

	COOL Mode	HEAT Mode	DRY Mode
Room Temp.	16°C-32°C (60°F-90°F)	0°C-30°C (32°F-86°F)	10°C-32°C(50°F-90°F)
Outdoor Temp.	18°C-43°C (64°F-109°F)	-7°C-24°C(19°F-75°F)	11°C-43°C (52°F-109°F)
	-7°C-43°C (19°F-109°F) (For models with low-temp cooling systems)		18°C-43°C (64°F-109°F)
	18°C-52°C (64°F-126°F) (For special tropical models)		18°C-52°C (64°F-126°F) (For special tropical models)

NOTE: Room relative humidity less than 80%. If the air conditioner operates in excess of this figure, the surface of the air conditioner may attract condensation. Please sets the vertical air flow louver to its maximum angle (vertically to the floor), and set HIGH fan mode.

To further optimize the performance of your unit, do the following:

- Keep doors and windows closed.
- Limit energy usage by using TIMER ON and TIMER OFF functions.
- Do not block air inlets or outlets.
- Regularly inspect and clean air filters.

Other features

Default Setting

When the air conditioner restarts after a power failure, it will default to the factory settings (AUTO mode, AUTO fan, 24°C (76°F)). This may cause inconsistencies on the remote control and unit panel. Use your remote control to update the status.

Auto-Restart (some models)

In case of power failure, the system will immediately stop. When power returns, the Operation light on the indoor unit will flash. To restart the unit, press the ON/OFF button on the remote control. If the system has an auto restart function, the unit will restart using the same settings.

Three-minute protection feature (some models)

A protection feature prevents the air conditioner from being activated for approximately 3 minutes when it restarts immediately after operation.

Louver Angle Memory Function (some models)

Some models are designed with a louver angle memory function. When the unit restarts after a power failure, the angle of the horizontal louvers will automatically return to the previous position.

The angle of the horizontal louver should not be set too small as condensation may form and drip into the machine. To reset the louver, press the manual button, which will reset the horizontal louver settings.

Refrigerant Leak Detection System (some models)

In the event of a refrigerant leak, the LED DISPLAY will display refrigerant leak error code and the LED indicator light will flash.

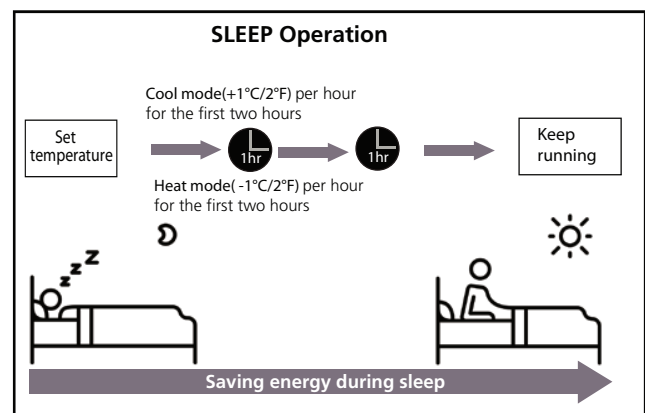
Sleep Operation (some models)

The SLEEP function is used to decrease energy use while you sleep (and don't need the same temperature settings to stay comfortable). This function can only be activated via remote control. And the Sleep function is not available in FAN or DRY mode.

Press the SLEEP button when you are ready to go to sleep. When in COOL mode, the unit will increase the temperature by 1°C (2°F) after 1 hour, and will increase an additional 1°C (2°F) after another hour.

When in HEAT mode, the unit will decrease the temperature by 1°C (2°F) after 1 hour, and will decrease an additional 1°C (2°F) after another hour.

The sleep feature will stop after 8 hours and the system will keep running with final situation.



CARE AND MAINTENANCE

Cleaning Your Indoor Unit

⚠ BEFORE CLEANING OR MAINTENANCE

ALWAYS TURN OFF YOUR AIR CONDITIONER SYSTEM AND DISCONNECT ITS POWER SUPPLY BEFORE CLEANING OR MAINTENANCE

⚠ CAUTION

Only use a soft, dry cloth to wipe the unit clean. You can use a cloth soaked in warm water to wipe it clean if the unit is especially dirty, you can use a cloth soaked in warm water to wipe it clean.

- Do not use chemicals or chemically treated cloths to clean the unit
- Do not use benzene, paint thinner, polishing powder or other solvents to clean the unit. They can cause the plastic surface to crack or deform.
- Do not use water hotter than 40°C (104°F) to clean the front panel. This can cause the panel to deform or become discolored.

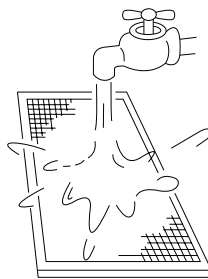
Cleaning Your Air Filter

A clogged air conditioner can reduce the cooling efficiency of your unit and can also be bad for your health. Make sure to clean the filter once every two weeks.

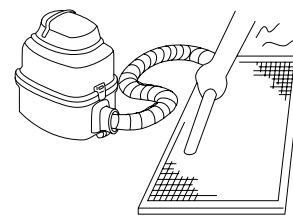
⚠ WARNING: DO NOT REMOVE OR CLEAN THE FILTER BY YOURSELF

Removing and cleaning the filter can be dangerous. Removal and maintenance must be performed by a certified technician.

1. Remove the air filter.
2. Clean the air filter by vacuuming the surface or washing it in warm water with mild detergent.
3. Rinse the filter with clean water and allow it to air-dry. DO NOT let the filter dry in direct sunlight.
4. Reinstall the filter.



If using water, the inlet side should face down and away from the water stream.



If using a vacuum cleaner, the inlet side should face the vacuum.

⚠ CAUTION

- Before changing the filter or cleaning, turn off the unit and disconnect its power supply.
- When removing filter, do not touch metal parts in the unit. The sharp metal edges can cut you.
- Do not use water to clean the inside of the indoor unit. This can destroy insulation and cause electrical shock.
- Do not expose filter to direct sunlight when drying. This can shrink the filter.
- Any maintenance and cleaning of outdoor unit should be performed by an authorized dealer or a licensed service provider.
- Any unit repairs should be performed by an authorized dealer or a licensed service provider.

Maintenance – Long Periods of Non-Use

If you plan not to use your air conditioner for an extended period of time, do the following:



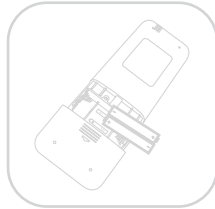
Clean all filters



Turn on FAN function until unit dries out completely



Turn off the unit and disconnect the power



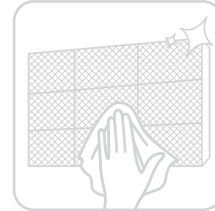
Remove batteries from remote control

Maintenance – Pre-Season Inspection

After long periods of non-use, or before periods of frequent use, do the following:



Check for damaged wires



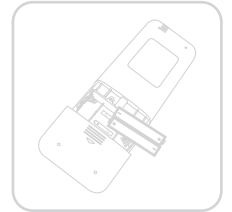
Clean all filters



Check for leaks



Make sure nothing is blocking all air inlets and outlets



Replace batteries

TROUBLESHOOTING

⚠ SAFETY PRECAUTIONS

If any of the following conditions occurs, turn off your unit immediately!

- The supply cord is damaged or abnormally warm
- You smell a burning odor
- The unit emits loud or abnormal sounds
- A power fuse blows or the circuit breaker frequently trips
- Water or other objects fall into or out of the unit

DO NOT ATTEMPT TO FIX THESE YOURSELF! CONTACT AN AUTHORIZED SERVICE PROVIDER IMMEDIATELY.

Common Issues

The following problems are not a malfunction and, in most situations will not require repairs.

Issue	Possible Causes
Unit does not turn on when pressing ON/OFF button	The Unit has a 3-minute protection feature that prevents the unit from overloading. The unit cannot be restarted within three minutes of being turned off.
	Cooling and Heating Models: If the Operation light and PRE-DEF (Pre-heating/Defrost) indicators are lit up, the outdoor temperature is too cold and the unit's anti-cold wind is activated in order to defrost the unit.
	In Cooling-only Models: If the "Fan Only" indicator is lit up, the outdoor temperature is too cold and the unit's anti-freeze protection is activated in order to defrost the unit.
The unit changes from COOL/HEAT mode to FAN mode	The unit may change its setting to prevent frost from forming on the unit. Once the temperature increases, the unit will start operating in the previously selected mode again.
	The set temperature has been reached, at which point the unit turns off the compressor. The unit will continue operating when the temperature fluctuates again.
The indoor unit emits white mist	In humid regions, a large temperature difference between the room's air and the conditioned air can cause white mist.
Both the indoor and outdoor units emit white mist	When the unit restarts in HEAT mode after defrosting, white mist may be emitted due to moisture generated from the defrosting process.
The indoor unit makes noises	A rushing air sound may occur when the louver resets its position.
	A squeaking sound is heard when the system is OFF or in COOL mode. The noise is also heard when the drain pump (optional) is in operation.
	A squeaking sound may occur after running the unit in HEAT mode due to expansion and contraction of the unit's plastic parts.
Both the indoor unit and outdoor unit make noises	Low hissing sound during operation: This is normal and is caused by refrigerant gas flowing through both indoor and outdoor units.
	Low hissing sound when the system starts, has just stopped running, or is defrosting: This noise is normal and is caused by the refrigerant gas stopping or changing direction.
	Squeaking sound: Normal expansion and contraction of plastic and metal parts caused by temperature changes during operation can cause squeaking noises.

Issue	Possible Causes
The outdoor unit makes noises	The unit will make different sounds based on its current operating mode.
Dust is emitted from either the indoor or outdoor unit	The unit may accumulate dust during extended periods of non-use, which will be emitted when the unit is turned on. This can be mitigated by covering the unit during long periods of inactivity.
The unit emits a bad odor	The unit may absorb odors from the environment (such as furniture, cooking, cigarettes, etc.) which will be emitted during operations.
	The unit's filters have become moldy and should be cleaned.
The fan of the outdoor unit does not operate	During operation, the fan speed is controlled to optimize product operation.

NOTE: If problem persists, contact a local dealer or your nearest customer service center. Provide them with a detailed description of the unit malfunction as well as your model number.

Troubleshooting

When troubles occur, please check the following points before contacting a repair company.












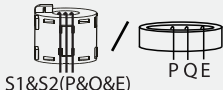

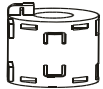
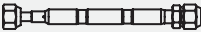
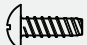



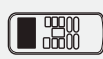
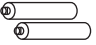

Problem	Possible Causes	Solution
Poor Cooling Performance	Temperature setting may be higher than ambient room temperature	Lower the temperature setting
	The heat exchanger on the indoor or outdoor unit is dirty	Clean the affected heat exchanger
	The air filter is dirty	Remove the filter and clean it according to instructions
	The air inlet or outlet of either unit is blocked	Turn the unit off, remove the obstruction and turn it back on
	Doors and windows are open	Make sure that all doors and windows are closed while operating the unit
	Excessive heat is generated by sunlight	Close windows and curtains during periods of high heat or bright sunshine
	Too many sources of heat in the room (people, computers, electronics, etc.)	Reduce amount of heat sources
	Low refrigerant due to leak or long-term use	Check for leaks, re-seal if necessary and top off refrigerant

Problem	Possible Causes	Solution
The unit is not working	Power failure	Wait for the power to be restored
	The power is turned off	Turn on the power
	The fuse is burned out	Replace the fuse
	Remote control batteries are dead	Replace batteries
	The Unit's 3-minute protection has been activated	Wait three minutes after restarting the unit
	Timer is activated	Turn timer off
The unit starts and stops frequently	There's too much or too little refrigerant in the system	Check for leaks and recharge the system with refrigerant.
	Incompressible gas or moisture has entered the system.	Evacuate and recharge the system with refrigerant
	System circuit is blocked	Determine which circuit is blocked and replace the malfunctioning piece of equipment
	The compressor is broken	Replace the compressor
	The voltage is too high or too low	Install a manostat to regulate the voltage
Poor heating performance	The outdoor temperature is extremely low	Use auxiliary heating device
	Cold air is entering through doors and windows	Make sure that all doors and windows are closed during use
	Low refrigerant due to leak or long-term use	Check for leaks, re-seal if necessary and top off refrigerant
Indicator lamps continue flashing	<p>The unit may stop operation or continue to run safely. If the indicator lamps continue to flash or error codes appear, wait for about 10 minutes. The problem may resolve itself.</p> <p>If not, disconnect the power, then connect it again. Turn the unit on. If the problem persists, disconnect the power and contact your nearest customer service center.</p>	
Error code appears and begins with the letters as the following in the window display of indoor unit: •E(x), P(x), F(x) •EH(xx), EL(xx), EC(xx) •PH(xx), PL(xx), PC(xx)		

NOTE: If your problem persists after performing the checks and diagnostics above, turn off your unit immediately and contact an authorized service center.

ACCESSORIES

The air conditioning system comes with the following accessories. Use all of the installation parts and accessories to install the air conditioner. Improper installation may result in water leakage, electrical shock and fire, or cause the equipment to fail. The items are not included with the air conditioner must be purchased separately.

Name of Accessories	Q'ty(pc)	Shape	Name of Accessories	Q'ty(pc)	Shape
Manual	2-4		Installation paper template (some models)	1	
Soundproof/insulation sheath (some models)	1		Anti-shock rubber (some models)	1	
Soundproof/insulation sheath (some models)	1		Drain joint (some models)	1	
Outlet pipe sheath (some models)	1		Seal ring (some models)	1	
Outlet pipe clasp (some models)	1~2 (depending on models)		Copper nut	2	
Ceiling hook (some models)	4		Magnetic ring (wrap the electric wires S1 & S2 (P & Q & E) around the magnetic ring twice) (some models)	1	
Suspension bolt (some models)	4		Magnetic ring (Hitch it on the connective cable between indoor unit and outdoor unit after installation.) (some models)	Varies by model	
Throttle (some units)	1		Tapping screw (some models)	4	
Belt (some models)	4		Throat bender (some models)	2	
Conduit installation plate (some models)	1		Remote controller (some models)	1	
Battery(some models)	2		Connecting pipe (some models)	1	

Optional accessories

There are two types of remote controls: wired and wireless.

Select a remote controller based on customer preferences and requirements and install in an appropriate place.

Refer to catalogues and technical literature for guidance on selecting a suitable remote controller.

Name	Shape	Quantity(PC)
Connecting pipe assembly	Liquid side	Ø6.35mm(1/4in)
		Ø9.52mm(3/8in)
		Ø12.7mm(1/2in)
	Gas side	Ø9.52mm(3/8in)
		Ø12.7mm(1/2in)
		Ø16mm(5/8in)
		Ø19mm(3/4in)
		Ø22mm(7/8in)
		Parts you must purchase separately. Consult the dealer about the proper pipe size of the unit you purchased.

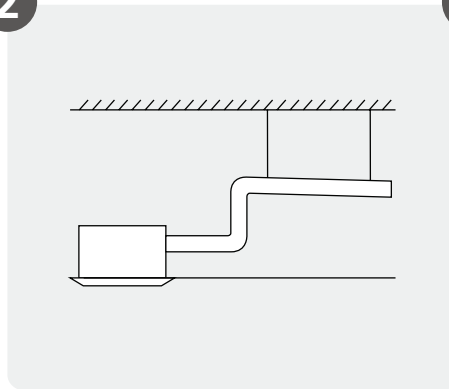
INSTALLATION SUMMARY

1



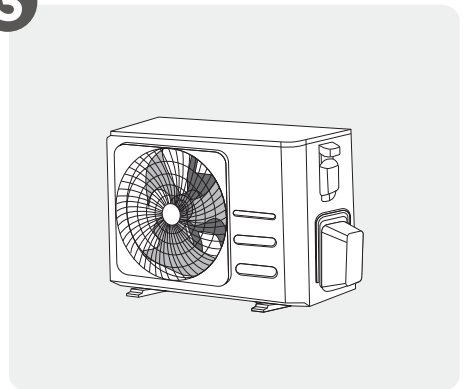
Install the indoor unit

2



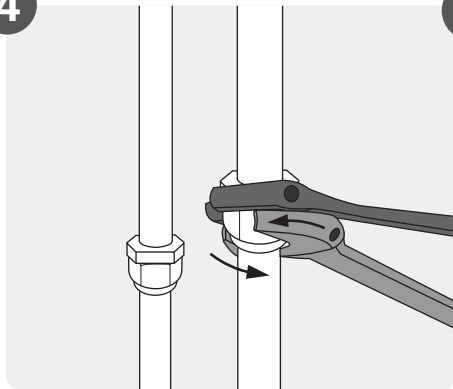
Install the drainpipe

3



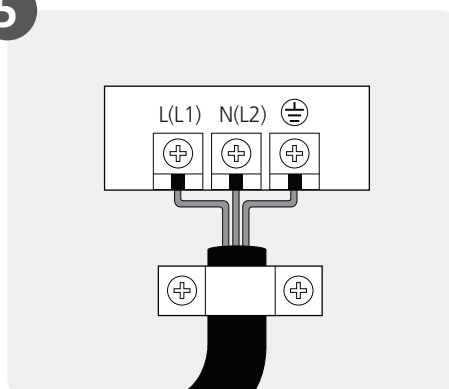
Install the outdoor unit

4



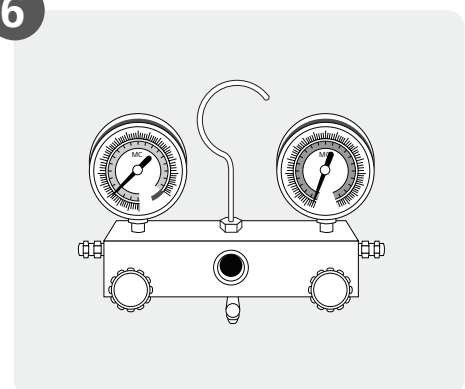
Connect the refrigerant pipes

5



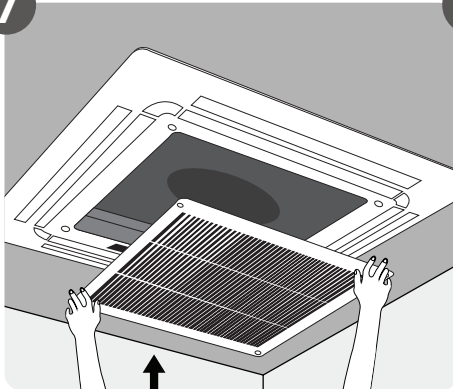
Connect the wires

6



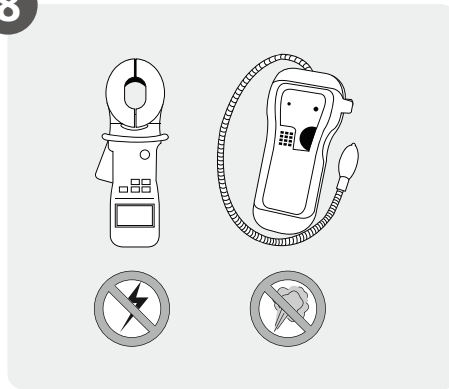
Evacuate the refrigeration system

7



Install the front panel

8



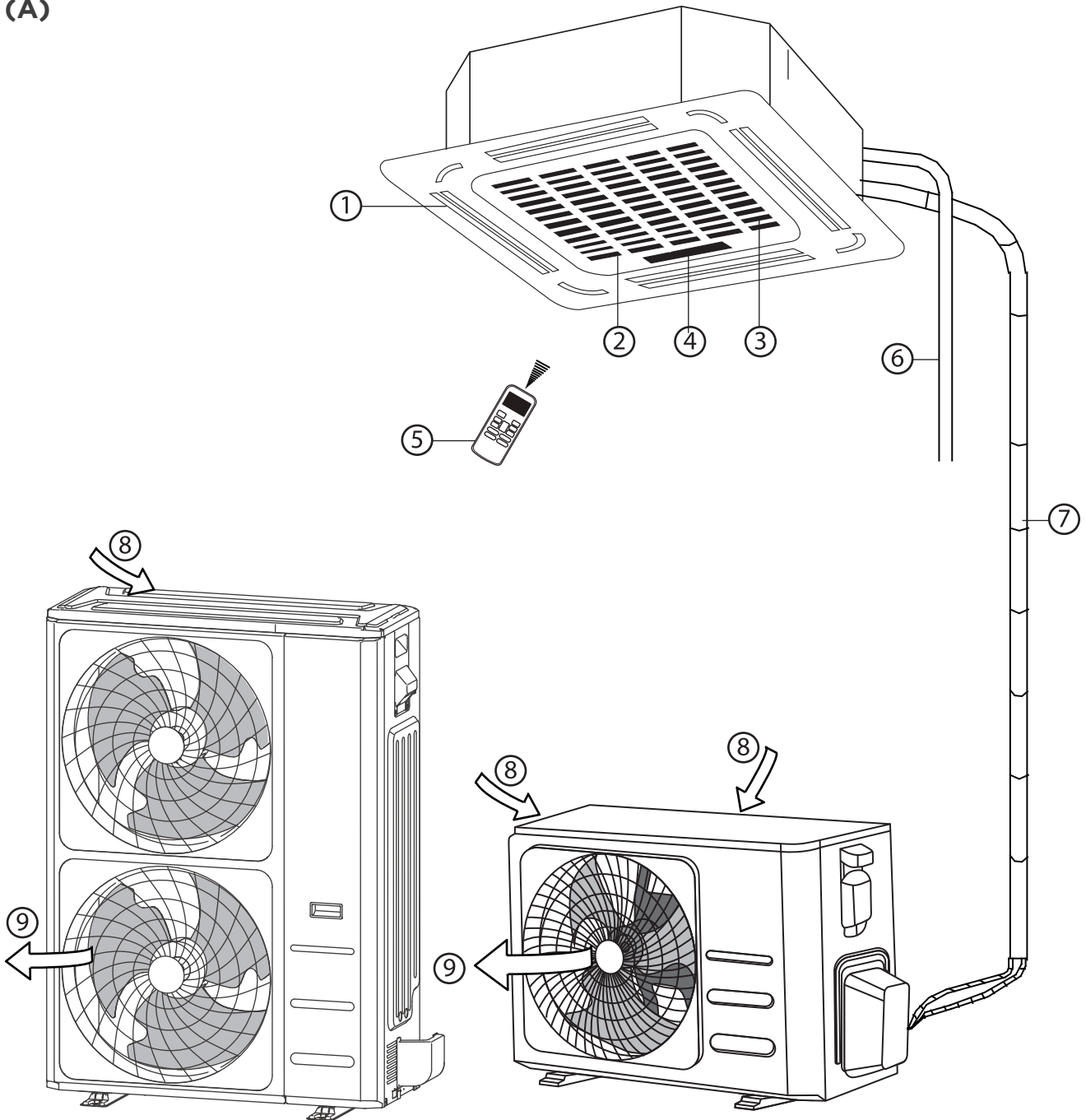
Perform a test run

UNIT PARTS

NOTE :

The installation must be performed in accordance with the requirement of local and national standards. The installation may be slightly different in different areas.

(A)



① Air outlet

② Air inlet

③ Front grille

④ Display panel

⑤ Remote controller

⑥ Drain pipe

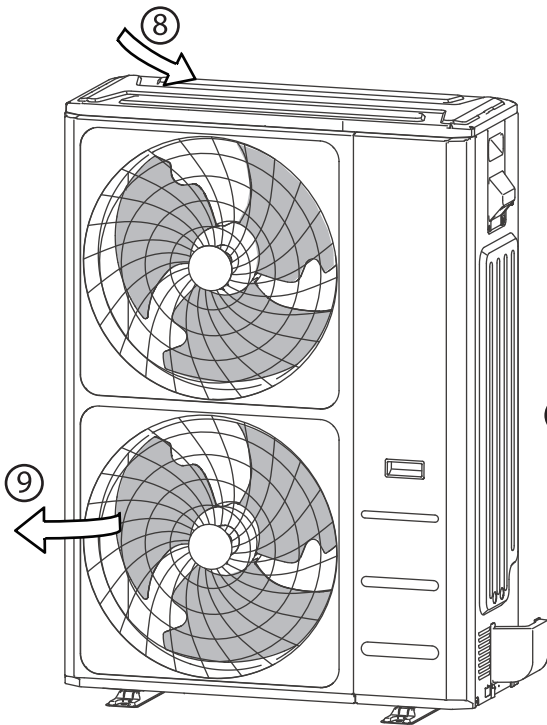
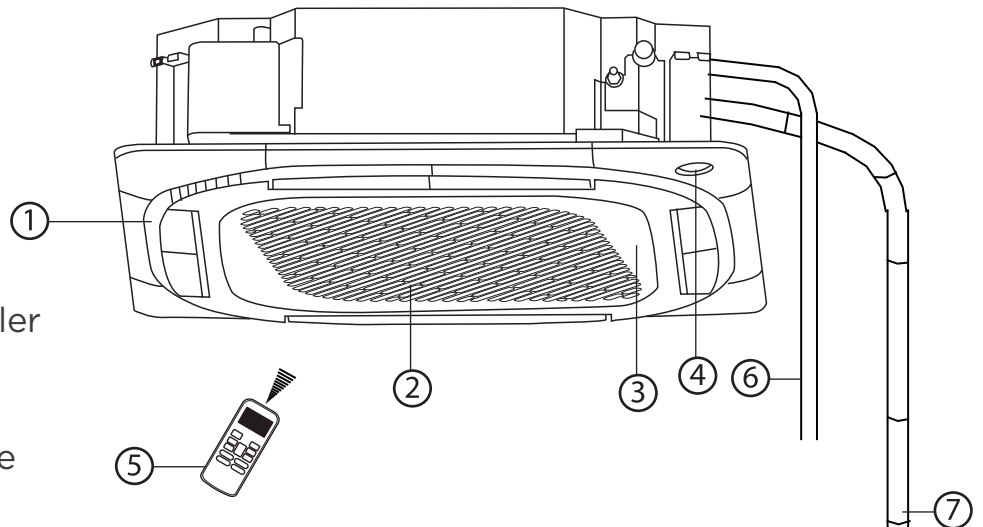
⑦ Connecting pipe

⑧ Air inlet

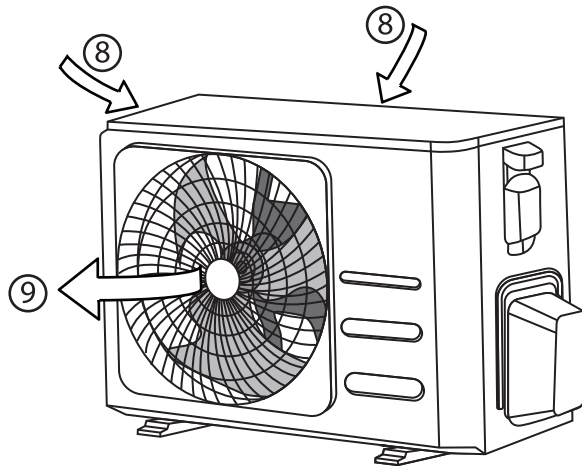
⑨ Air outlet

(B)

- ① Air outlet
- ② Air inlet
- ③ Front grille
- ④ Display panel
- ⑤ Remote controller
- ⑥ Drain pipe
- ⑦ Connecting pipe
- ⑧ Air inlet
- ⑨ Air outlet



Outdoor unit A



Outdoor unit B

NOTE ON ILLUSTRATIONS:

Illustrations in this manual are for explanatory purposes. The actual shape of your indoor unit may be slightly different. The actual shape shall prevail.

INDOOR UNIT INSTALLATION

Installation Instructions - Indoor unit

NOTE

Panel installation should be performed after piping and wiring have been completed.

1 Select installation location

Before installing the indoor unit, you must choose an appropriate location. The following are standards that will help you choose an appropriate location for the unit.

Proper installation locations meet the following standards:

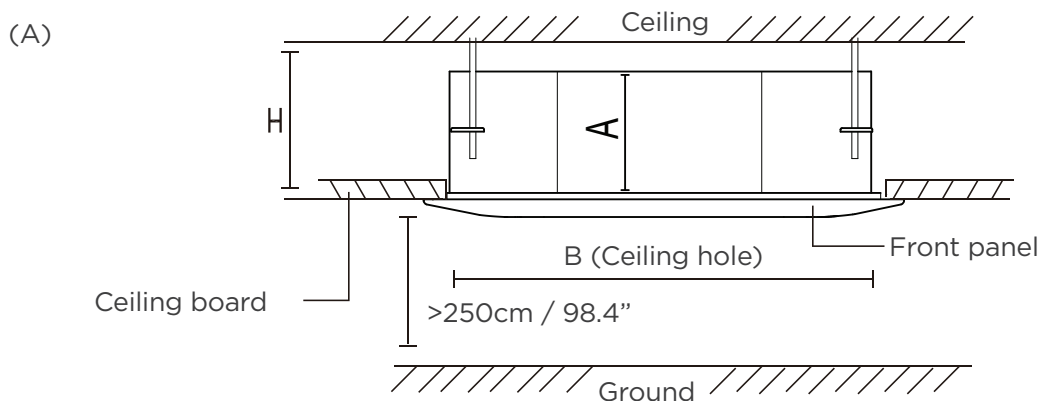
- ☑ Enough room exists for installation and maintenance.
- ☑ Enough room exists for the connecting the pipe and drainpipe.
- ☑ There is no direct radiation from heaters.
- ☑ The air inlet and outlet are not blocked.
- ☑ The airflow can fill the entire room.
- ☑ The ceiling is horizontal and its structure can sustain the weight of the indoor unit.

DO NOT install unit in the following locations:

- ⊘ Areas with oil drilling or fracking
- ⊘ Coastal areas with high salt content in the air
- ⊘ Areas with caustic gases in the air, such as hot springs
- ⊘ Areas that experience power fluctuations, such as factories
- ⊘ Enclosed spaces, such as cabinets
- ⊘ Kitchens that use natural gas
- ⊘ Areas with strong electromagnetic waves
- ⊘ Areas that store flammable materials or gas
- ⊘ Rooms with high humidity, such as bathrooms or laundry rooms

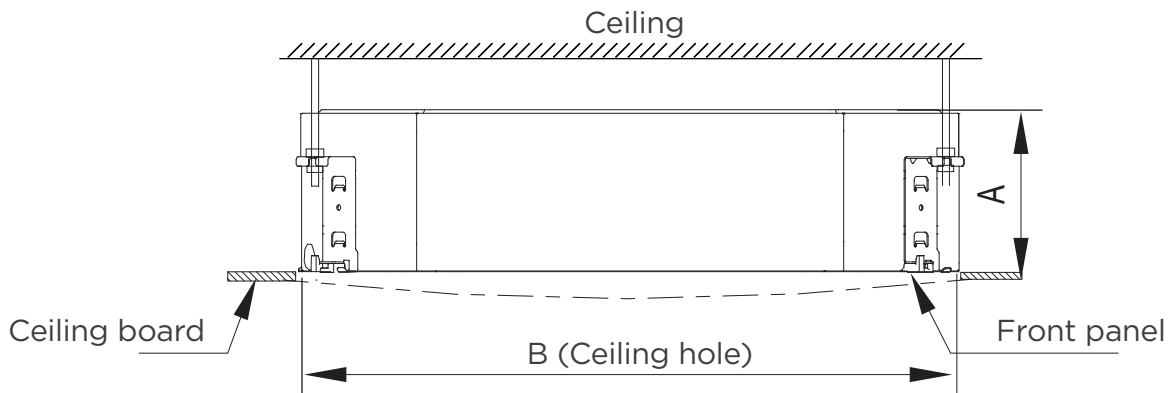
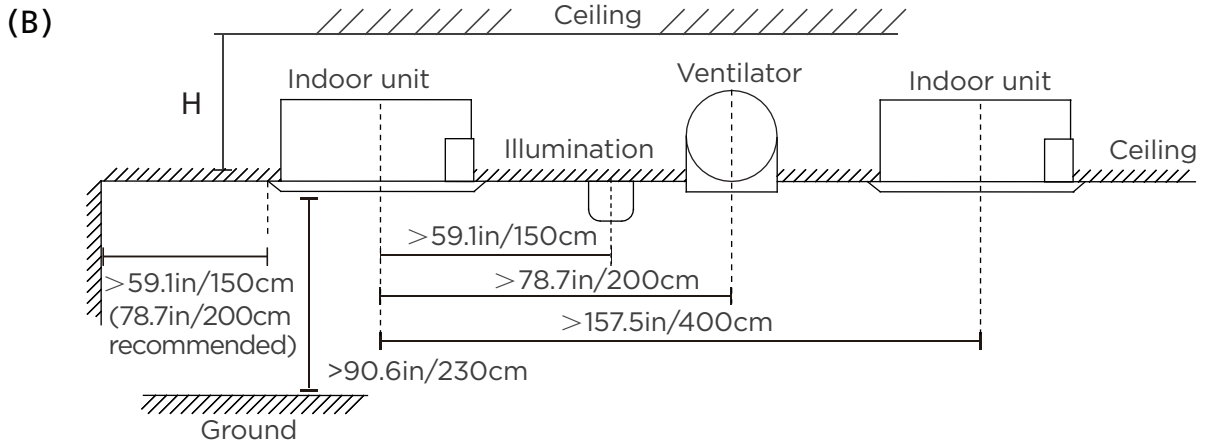
Recommended distances between the indoor unit and the ceiling

The distance between the mounted indoor unit and the internal ceiling should meet the following specifications.



Distance from ceiling relative to height of indoor unit

TYPE	MODEL	Length of A (mm/inch)	Length of H (mm/inch)	Length of B (mm/inch)
Super-Slim models	18-24	205/8	> 235/9.3	880/34.5
	24	245/9.6	> 275/10.8	
	30	205/8	> 235/9.3	
	30-48	245/9.6	> 275/10.8	
	48-60	287/11.3	> 317/12.5	940/37.0
	48-60	287/11.3	> 317/12.5	
Compact models		260/10.2	> 290/11.4	600/23.6



Distance from ceiling relative to height of indoor unit

MODEL	Length of A	Length of H	Length of B
7K/9K/12K/18K	9.6in (245mm)	>10.8in (275mm)	23.6in (600mm)
24K	8.03in (205mm)	9.06in (230mm)	35.4in (900mm)
36K	9.65in (245mm)	10.7in (271mm)	
48K	11.3in (287mm)	12.3in (313mm)	

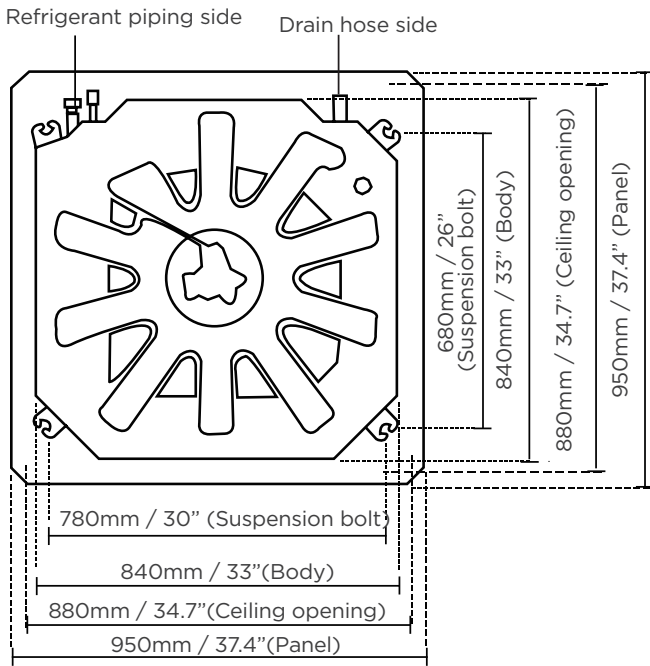
2

Hang indoor unit

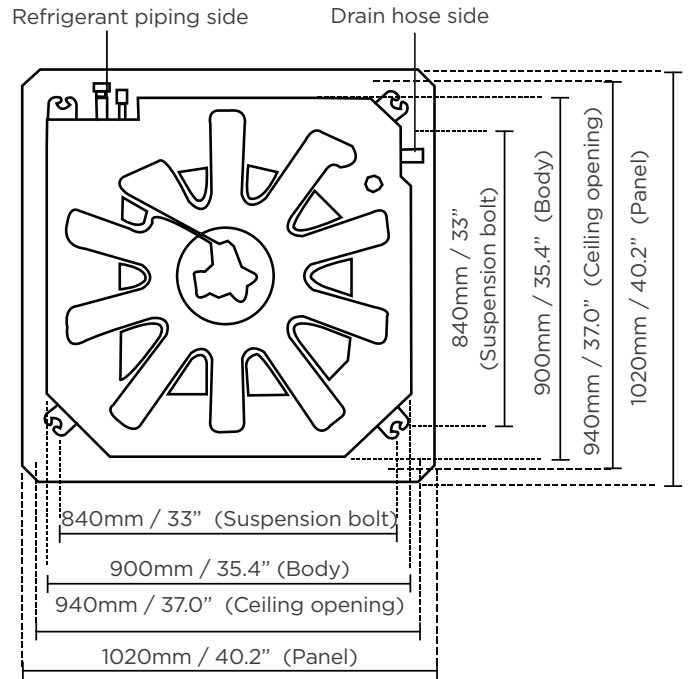
- Use the included paper template to cut a rectangular hole in the ceiling, leaving at least 1m (39") on all sides. The cut hole size should be 4cm(1.6") larger than the body size.

Be sure to mark the areas where ceiling hook holes will be drilled.

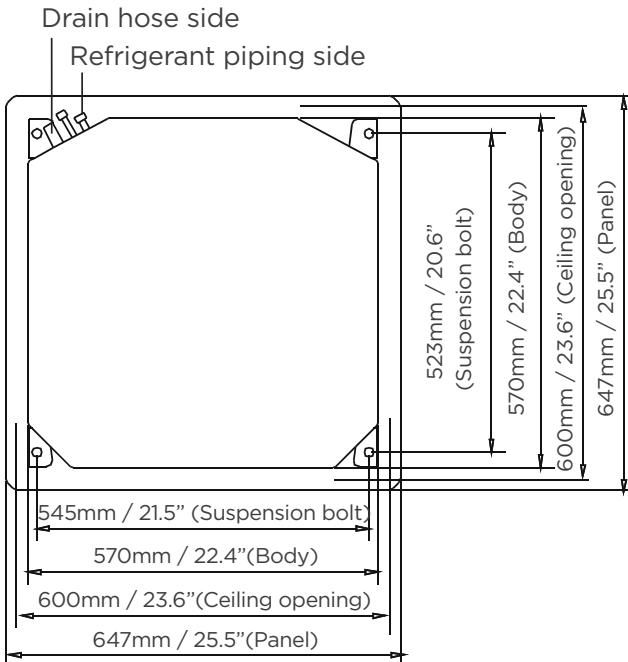
(A)



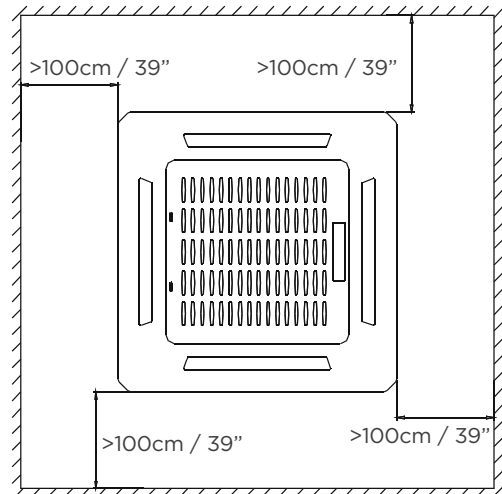
18-48K Super-Slim models ceiling hole size



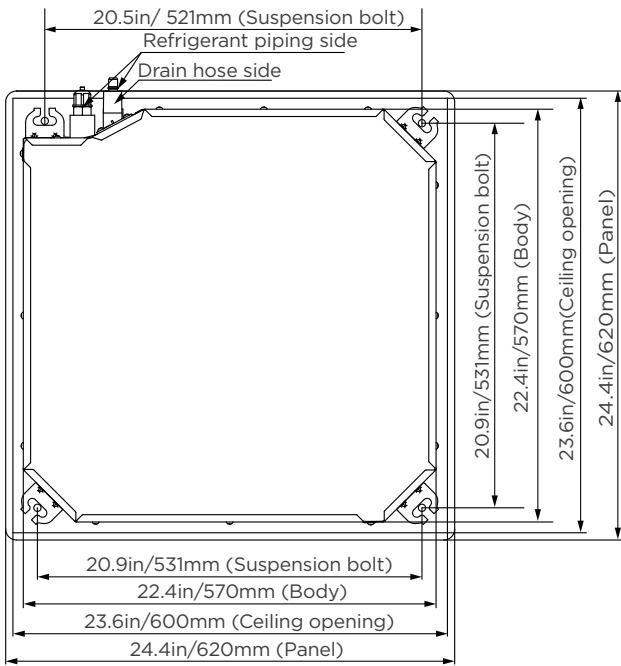
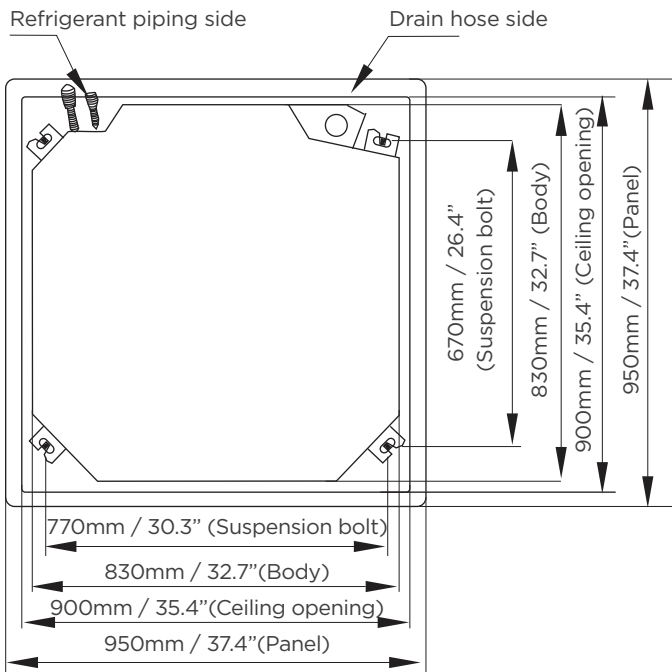
60K Super-Slim models ceiling hole size



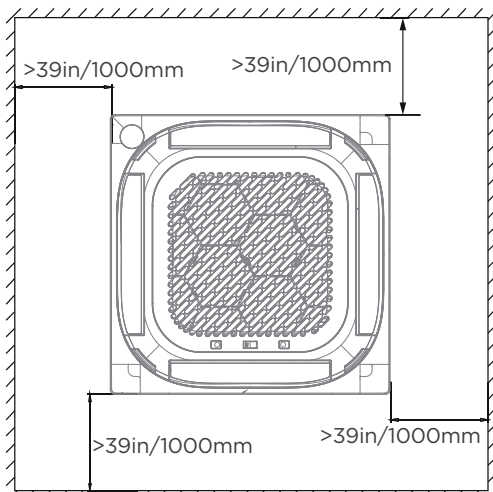
Compact models ceiling hole size



(B)



(Model: 7K/9K/12K/18K)



CAUTION

The unit body should align perfectly with the hole. Ensure that the unit and the hole are the same size before moving on.

2. (A)

Drill 4 holes 5cm (2") deep at the ceiling hook positions in the internal ceiling. Be sure to hold the drill at a 90° angle to the ceiling.

(B)

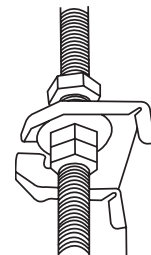
Drill 4 holes 12cm-15.5cm (4.7"-6.1") deep at the ceiling hook positions in the internal ceiling. Be sure to hold the drill at a 90° angle to the ceiling.

3. Using a hammer, insert the ceiling hooks into the pre-drilled holes. Secure the bolt using the included washers and nuts.



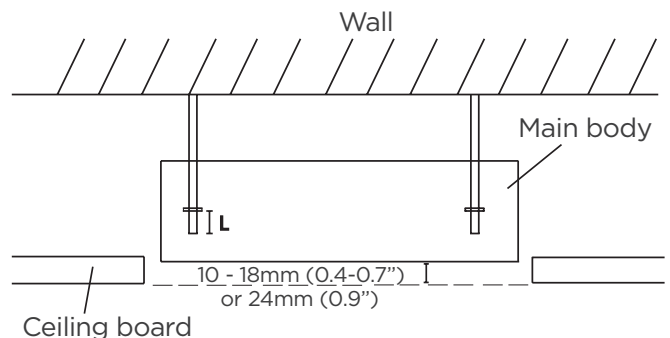
4. Install the four suspension bolts.

5. Mount the indoor unit. You will need two people to lift and secure it. Insert suspension bolts into the unit's hanging holes. Fasten them using the included washers and nuts.



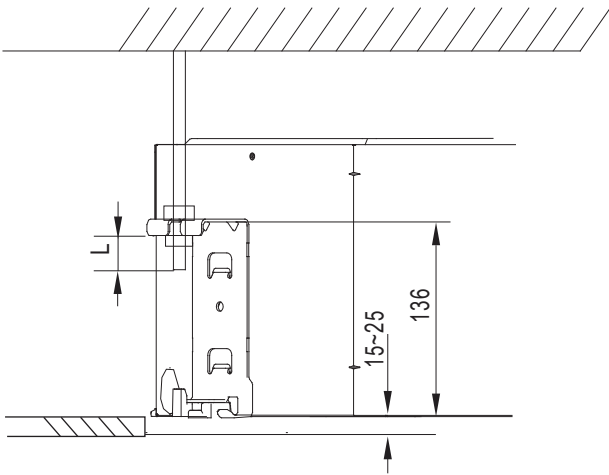
(A)

NOTE: The bottom of the unit should be 10-18mm(0.4-0.7")(Super-Slim models) or 24mm (0.9")(Compact models) higher than the ceiling board. Generally, L (indicated in the following figure) should be half the length of the suspension bolt or long enough to prevent the nuts from coming off.



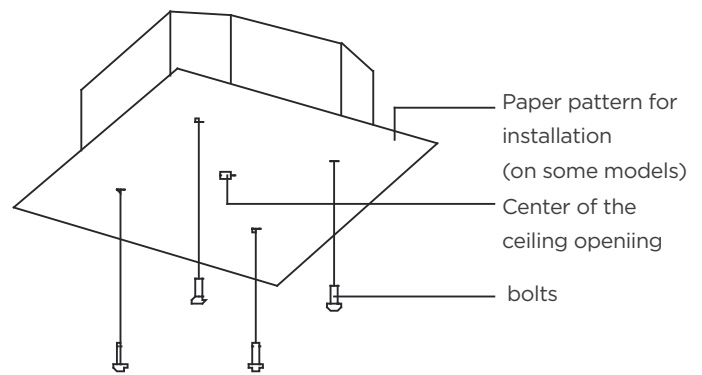
(B)

NOTE: The bottom of the unit should be 10-25mm (0.4-0.98") higher than the ceiling board. Generally, L (indicated in the following figure) should be half the length of the suspension bolt or long enough to prevent the nuts from coming off.



NOTE FOR NEW HOME INSTALLATION

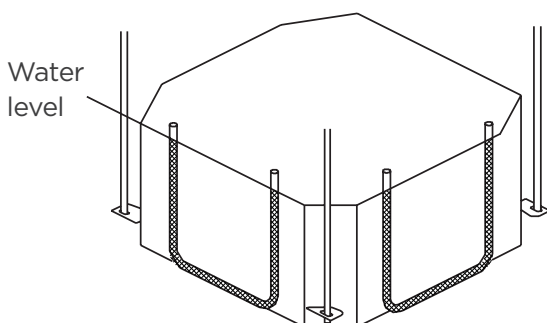
When installing the unit in a new home, the ceiling hooks can be embedded in advance. Make sure that the hooks do not come loose due to concrete shrinkage. After installing the indoor unit, fasten the installation paper template onto the unit with bolts to determine in advance the dimension and position of the opening on the ceiling. Follow the instructions above for the remainder of the installation.



CAUTION

Ensure that the unit is completely level. Improper installation can cause the drain pipe to back up into the unit or water leakage.

NOTE: Ensure that the indoor unit is level. The unit is equipped with a built-in drain pump and float switch. If the unit is tilted against the direction of condensate flows (the drainpipe side is raised), the float switch may malfunction and cause water to leak. (for some models)

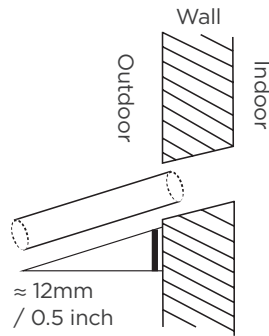


Step 4: Drill wall hole for connective piping

1. Determine the location of the wall hole based on the location of the outdoor unit.
2. Using a 65mm (2.56") or 90mm (3.54") (depending on models) core drill, drill a hole in the wall. Make sure that the hole is drilled at a slight downward angle, so that the outdoor end of the hole is lower than the indoor end by about 12mm (0.5"). This will ensure proper water drainage.
3. Place the protective wall cuff in the hole. This protects the edges of the hole and will help seal it when you finish the installation process.

⚠ CAUTION

When drilling the wall hole, make sure to avoid wires, plumbing, and other sensitive components.



Step 5: Connect drain hose

The drainpipe is used to drain water away from the unit. Improper installation may cause unit and property damage.

⚠ CAUTION

- Insulate all piping to prevent condensation, which could lead to water damage.
- If the drainpipe is bent or installed incorrectly, water may leak and cause a water-level switch malfunction.
- In HEAT mode, the outdoor unit will discharge water. Ensure that the drain hose is placed in an appropriate area to avoid water damage and slippage.
- **DO NOT** pull the drainpipe forcefully. This could disconnect it.

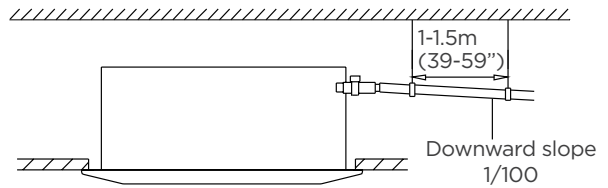
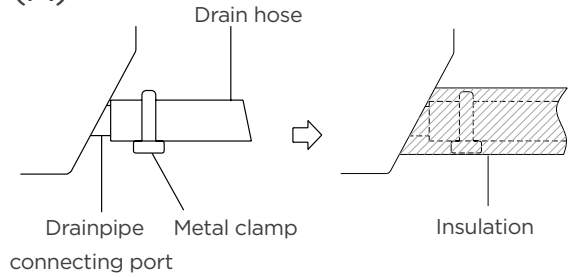
NOTE ON PURCHASING PIPES

Installation requires a polyethylene tube (exterior diameter = 2.5cm or 3.7-3.9cm) (depending on models), which can be obtained at your local hardware store or dealer.

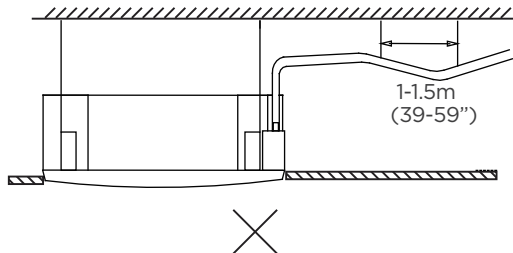
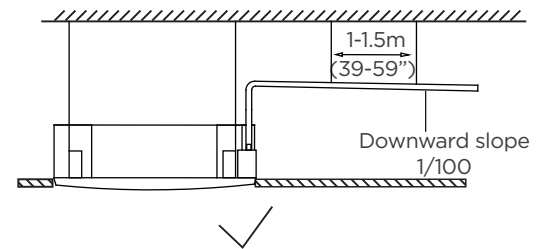
Indoor Drainpipe Installation

Install the drainpipe as illustrated in the following Figure.

(A)

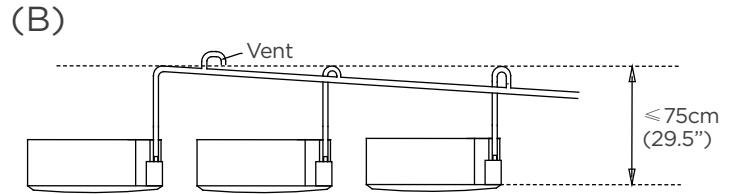
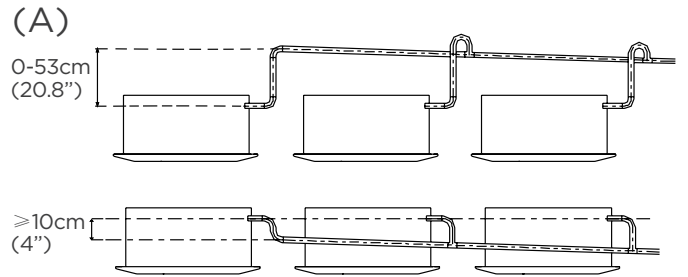


(B)



NOTE ON DRAINPIPE INSTALLATION

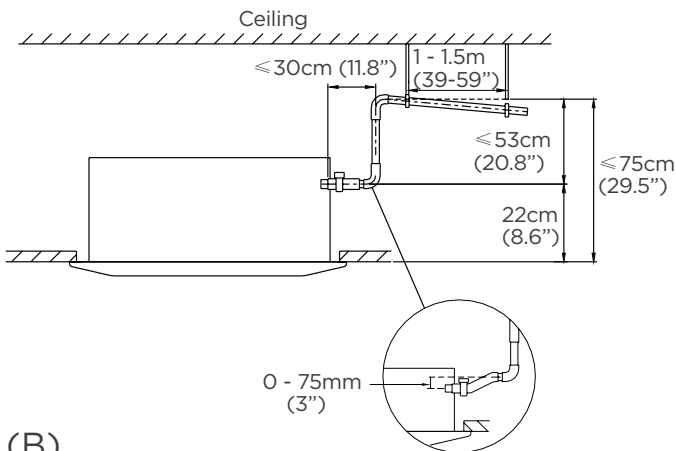
- When using an extended drainpipe, tighten the indoor connection with an additional protection tube to prevent it from pulling loose.
- The drainpipe should slope downward at a gradient of at least 1/100 to prevent water from flowing back into the air conditioner.
- To prevent the pipe from sagging, space hanging wires every 1-1.5m (39-59").
- If the outlet of the drainpipe is higher than the body's pump joint, provide a lift pipe for the exhaust outlet of the indoor unit. The lift pipe must be installed no higher than 75cm (29.5") from the ceiling board and the distance between the unit and the lift pipe must be less than 30cm (11.8") (depending on models). Incorrect installation could cause water to flow back into the unit and flood.
- To prevent air bubbles, keep the drain hose level or slightly tilted up (<75mm / 3") (some models).



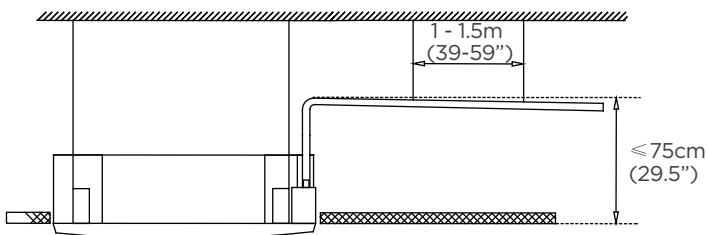
Pass the drain hose through the wall hole. Make sure the water drains to a safe location where it will not cause water damage or a slipping hazard.

NOTE: The drainpipe outlet should be at least 5cm (1.9") above the ground. If it touches the ground, the unit may become blocked and malfunction. If you discharge the water directly into a sewer, make sure that the drain has a U or S pipe to catch odors that might otherwise come back into the house.

(A)



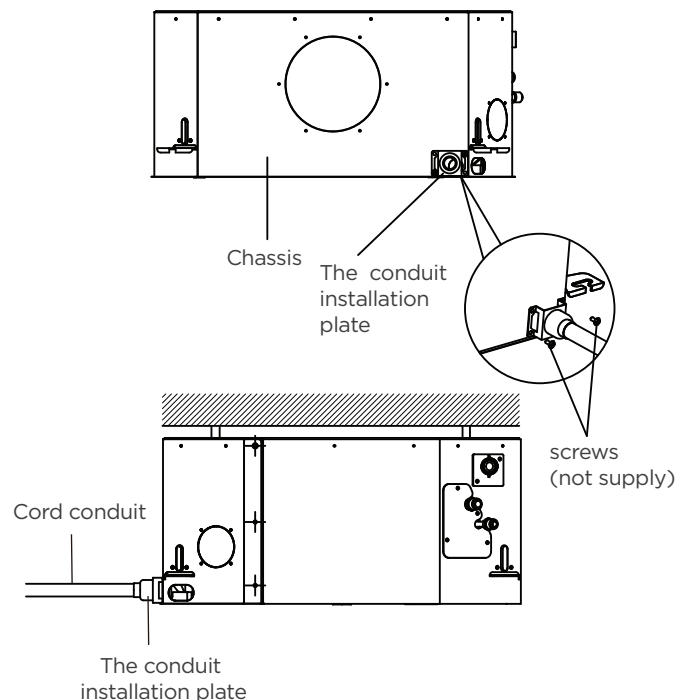
(B)



NOTE: When connecting multiple drainpipes, install the pipes as illustrated in the following Figure.

How to install the conduit installation plate (if supplied)

1. Fix the sheath connector (not supply) on the wire hole of the conduit installation plate.
2. Fix the conduit installation plate on the chassis of the unit.



OUTDOOR UNIT INSTALLATION

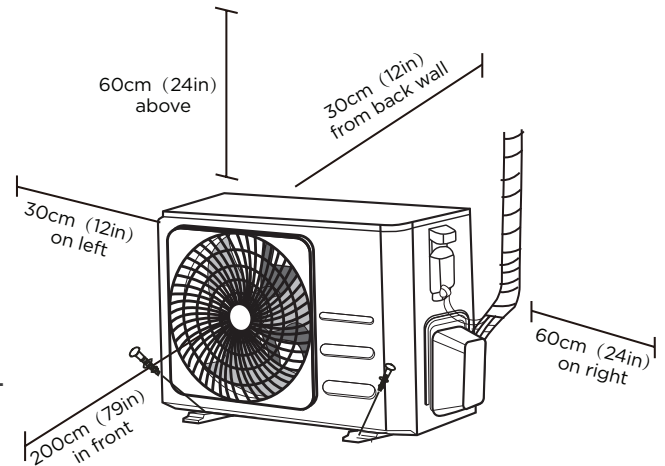
Installation Instructions -Outdoor unit

1 Select installation location

Before installing the outdoor unit, you must choose an appropriate location. The following are standards that will help you choose an appropriate location for the unit.

Proper installation locations meet the following standards:

- ☑ Meets all spatial requirements shown in Installation Space Requirements above.
- ☑ Good air circulation and ventilation.
- ☑ Firm and solid—the location can support the unit and will not vibrate.
- ☑ Noise from the unit will not disturb other people.
- ☑ Protected from prolonged periods of direct sunlight or rain.
- ☑ Where snowfall is anticipated, take appropriate measures to prevent ice buildup and coil damage.



NOTE Install the unit by following local codes and regulations, there may be differ slightly between different regions.

⚠ CAUTION:

SPECIAL CONSIDERATIONS FOR EXTREME WEATHER

If the unit is exposed to heavy wind:

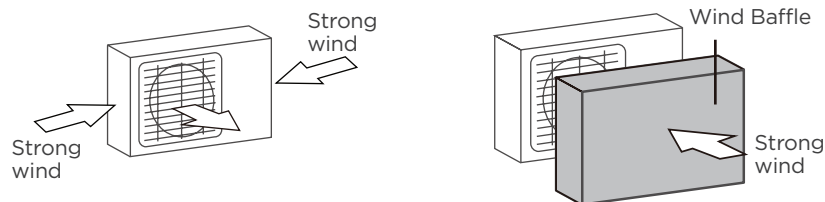
Install unit so that air outlet fan is at a 90° angle to the direction of the wind. If needed, build a barrier in front of the unit to protect it from extremely heavy winds. See Figures below.

If the unit is frequently exposed to heavy rain or snow:

Build a shelter above the unit to protect it from the rain or snow. Be careful not to obstruct air flow around the unit.

If the unit is frequently exposed to salty air(seaside):

Use outdoor unit that is specially designed to resist corrosion.



DO NOT install unit in the following locations:

- ⊘ Near an obstacle that will block air inlets and outlets.
- ⊘ Near a public street, crowded areas, or where noise from the unit will disturb others.
- ⊘ Near animals or plants that will be harmed by hot air discharge.
- ⊘ Near any source of combustible gas.
- ⊘ In a location that is exposed to large amounts of dust.
- ⊘ In a location exposed to an excessive amount of salty air.

2

Install drain joint (Heat pump unit only)

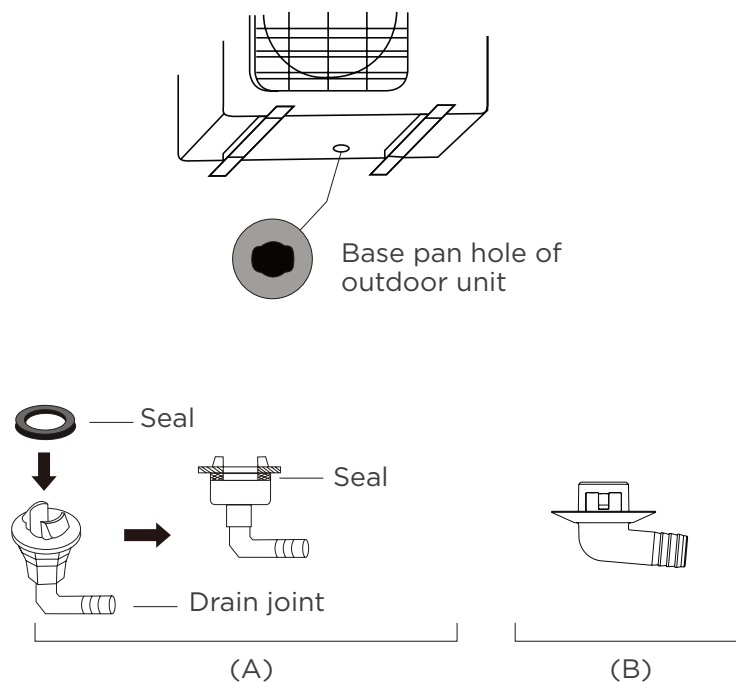
Before bolting the outdoor unit in place, you must install the drain joint at the bottom of the unit. Note that there are two different types of drain joints depending on the type of outdoor unit.

If the drain joint comes with a rubber seal (see **Fig. A**), do the following:

1. Fit the rubber seal on the end of the drain joint that will connect to the outdoor unit.
2. Insert the drain joint into the hole in the base pan of the unit.
3. Rotate the drain joint 90° until it clicks in place facing the front of the unit.
4. Connect a drain hose extension (not included) to the drain joint to redirect water from the unit during heating mode.

If the drain joint comes with a rubber seal (see **Fig. B**), do the following:

1. Insert the drain joint into the hole in the base pan of the unit. The drain joint will click in place.
2. Connect a drain hose extension (not included) to the drain joint to redirect water from the unit during heating mode.



! IN COLD CLIMATES

In cold climates, make sure that the drain hose is as vertical as possible to ensure swift water drainage. If water drains too slowly, it can freeze in the hose and flood the unit.

3

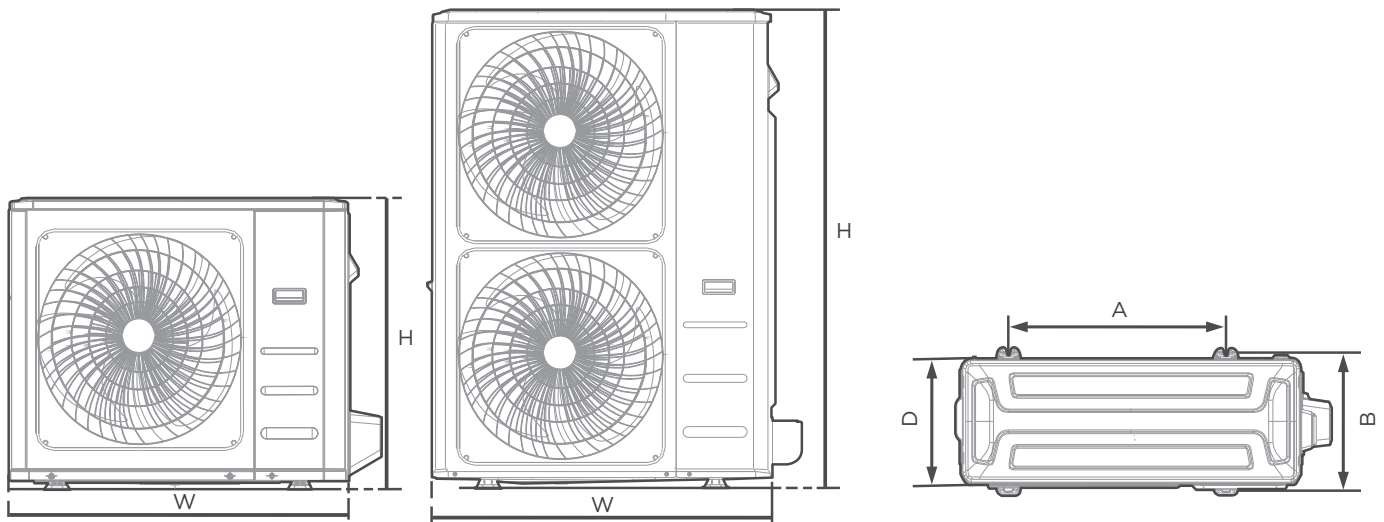
Anchor Outdoor Unit

The outdoor unit can be anchored to the ground or to a wall-mounted bracket with bolt(M10). Prepare the installation base of the unit according to the dimensions below.

UNIT MOUNTING DIMENSIONS

The following is a list of different outdoor unit sizes and the distance between their mounting feet. Prepare the installation base of the unit according to the dimensions below.

Outdoor Unit Types and Specifications (Split Type Outdoor Unit)



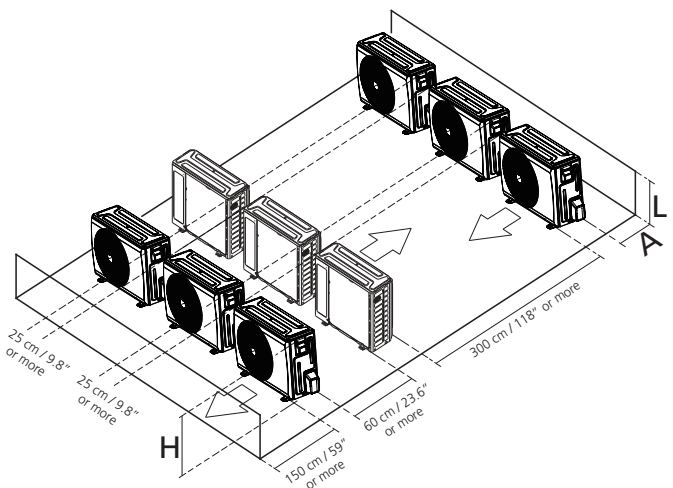
(unit: mm/inch)

Outdoor Unit Dimensions W x H x D	Mounting Dimensions	
	Distance A	Distance B
760x590x285 (29.9x23.2x11.2)	530 (20.85)	290 (11.4)
810x558x310 (31.9x22x12.2)	549 (21.6)	325 (12.8)
845x700x320 (33.27x27.5x12.6)	560 (22)	335 (13.2)
900x860x315 (35.4x33.85x12.4)	590 (23.2)	333 (13.1)
945x810x395 (37.2x31.9x15.55)	640 (25.2)	405 (15.95)
990x965x345 (38.98x38x13.58)	624 (24.58)	366 (14.4)
938x1369x392 (36.93x53.9x15.43)	634 (24.96)	404 (15.9)
900x1170x350 (35.4x46x13.8)	590 (23.2)	378 (14.88)
800x554x333 (31.5x21.8x13.1)	514 (20.24)	340 (13.39)
845x702x363 (33.27x27.6x14.3)	540 (21.26)	350 (13.8)
946x810x420 (37.24x31.9x16.53)	673 (26.5)	403 (15.87)
946x810x410 (37.24x31.9x16.14)	673 (26.5)	403 (15.87)
952x1333x410 (37.5x52.5x16.14)	634 (24.96)	404 (15.9)
952x1333x415 (37.5x52.5x16.34)	634 (24.96)	404 (15.9)
890x673x342 (35x26.5x13.46)	663 (26.1)	354 (13.94)
765x555x303 (30.1x21.8x11.9)	452 (17.8)	286(11.3)
805x554x330 (31.7x21.8x12.9)	511 (20.1)	317 (12.5)
770x555x300 (30.3x21.8x11.8)	487 (19.2)	298 (11.7)
980x975x415 (38.58x38.39x16.34)	616 (24.25)	397 (15.6)
980x975x415 (38.58x38.39x16.34)	616 (24.25)	397 (15.6)

Rows of series installation

The relations between H, A and L are as follows.

	L	A
L ≤ H	L ≤ 1/2H	25 cm / 9.8" or more
	1/2H < L ≤ H	30 cm / 11.8" or more
L > H	Cannot be installed	



REFRIGERANT PIPING CONNECTION

When connecting refrigerant piping, **do not** let substances or gases other than the specified refrigerant enter the unit. The presence of other gases or substances will lower the unit's capacity, and can cause abnormally high pressure in the refrigeration cycle. This can cause explosion and injury.

Notes on pipe length

The length of refrigerant piping will affect the performance and energy efficiency of the unit. Nominal efficiency is tested on units with a pipe length of 5 meters (16.5ft). For the products of Thailand, Indonesia, Mexico, China Taiwan, etc., the standard pipe length is 7.5m (25ft). A minimum pipe run of 3 meters is required to minimize vibration & excessive noise.

Ensure that the length of the refrigerant pipe, the number of bends, and the drop height between the indoor and outdoor units meets the requirements shown in the following table:

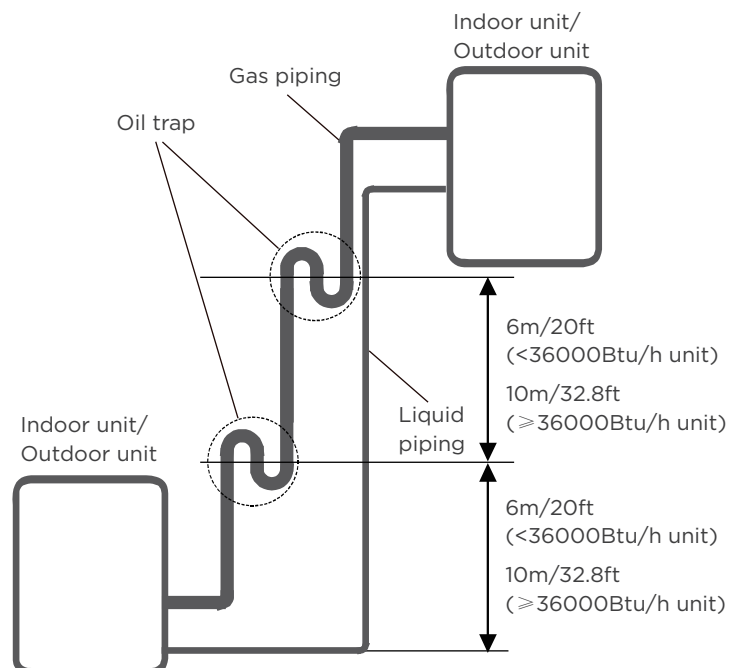
The maximum length and drop height based on models.(Unit:m/ft.)

Type of model	Capacity (Btu/h)	Length of piping	Maximum drop height
Australia and The EU frequency conversion split type	<15K	25/82	10/32.8
	≥15K-<24K	30/98.4	20/65.6
	≥24K-<36K	50/164	25/82
	≥36K-<60K	75/246	30/98.4
Other Split Type	12K	15/49	8/26
	18K-24K	25/82	15/49
	30K-36K	30/98.4	20/65.6
	42K-60K	50/164	30/98.4
Mexico side discharge inverter split type	36K	50/164	25/82
	47K-60K	75/246	30/98.4

⚠ CAUTION

Oil traps

If oil flows back into the outdoor unit's compressor, this might cause liquid compression or deterioration of oil return. Oil traps in the rising gas piping can prevent this. An oil trap should be installed every 6m(20ft) of vertical suction line riser (< 36000Btu/h unit). An oil trap should be installed every 10m(32.8ft) of vertical suction line riser (≥ 36000Btu/h unit).



Connection Instructions—Refrigerant Piping

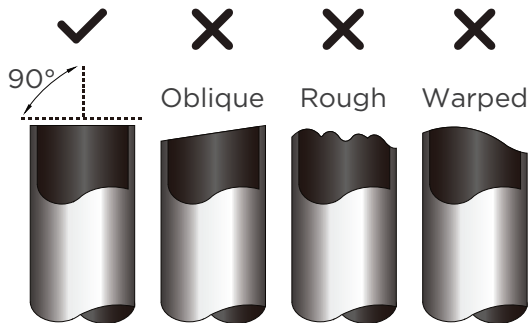
⚠ CAUTION

- The branching pipe must be installed horizontally. An angle of more than 10° may cause malfunction.
- **DO NOT** install the connecting pipe until both indoor and outdoor units have been installed.
- Insulate both the gas and liquid piping to prevent water leakage.

Step 1: Cut pipes

When preparing refrigerant pipes, take extra care to cut and flare them properly. This will ensure efficient operation and minimize the need for future maintenance.

- Measure the distance between the indoor and outdoor units.
- Using a pipe cutter, cut the pipe a little longer than the measured distance.
- Make sure that the pipe is cut at a perfect 90° angle.



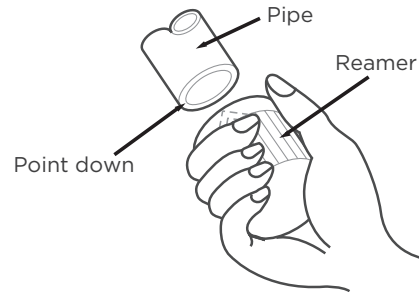
💡 DO NOT DEFORM PIPE WHILE CUTTING

Be extra careful not to damage, dent, or deform the pipe while cutting. This will drastically reduce the heating efficiency of the unit.

Step 2: Remove burrs

Burrs can affect the air-tight seal of refrigerant piping connection. They must be completely removed.

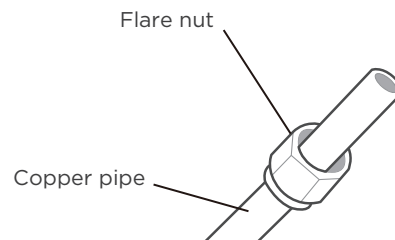
- Hold the pipe at a downward angle to prevent burrs from falling into the pipe.
- Using a reamer or deburring tool, remove all burrs from the cut section of the pipe.



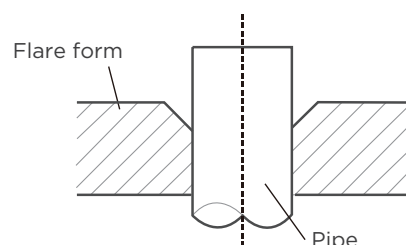
Step 3: Flare pipe ends

Proper flaring is essential to achieve an airtight seal.

- After removing burrs from cut pipe, seal the ends with PVC tape to prevent foreign materials from entering the pipe.
- Sheath the pipe with insulating material.
- Place flare nuts on both ends of pipe. Make sure they are facing in the right direction, because you can't put them on or change their direction after flaring.

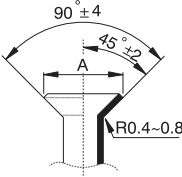


- Remove PVC tape from ends of pipe when ready to perform flaring work.
- Clamp flare form on the end of the pipe. The end of the pipe must extend beyond the flare form.



- Place flaring tool onto the form.
- Turn the handle of the flaring tool clockwise until the pipe is fully flared. Flare the pipe in accordance with the dimensions.

PIPING EXTENSION BEYOND FLARE FORM

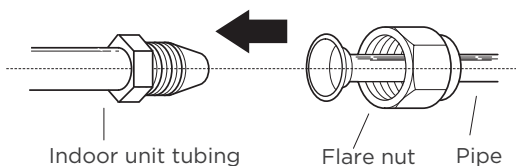
Pipe gauge	Tightening torque	Flare dimension(A) (Unit: mm/inch)		Flare shape
		Min.	Max.	
Ø 6.35 (Ø 1/4")	18-20 N·m (180-200 kgf·cm)	8.4/0.33	8.7/0.34	
Ø 9.52 (Ø 3/8")	32-39 N·m (320-390 kgf·cm)	13.2/0.52	13.5/0.53	
Ø 12.7 (Ø 1/2")	49-59 N·m (490-590 kgf·cm)	16.2/0.64	16.5/0.65	
Ø 16 (Ø 5/8")	57-71 N·m (570-710 kgf·cm)	19.2/0.76	19.7/0.78	
Ø 19 (Ø 3/4")	67-101 N·m (670-1010 kgf·cm)	23.2/0.91	23.7/0.93	
Ø 22 (Ø 7/8")	85-110 N·m (850-1100 kgf·cm)	26.4/1.04	26.9/1.06	

- Remove the flaring tool and flare form, then inspect the end of the pipe for cracks and even flaring.

Step 4: Connect pipes

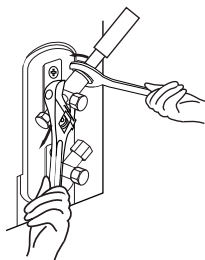
Connect the copper pipes to the indoor unit first, then connect it to the outdoor unit. You should first connect the low-pressure pipe, then the high-pressure pipe.

- When connecting the flare nuts, apply a thin coat of refrigeration oil to the flared ends of the pipes.
- Align the center of the two pipes that you will connect.



- Tighten the flare nut snugly by hand.
- Using a wrench, grip the nut on the unit tubing.
- While firmly gripping the nut, use a torque wrench to tighten the flare nut according to the torque values in above table.

NOTE: Use both a spanner and a torque wrench when connecting or disconnecting pipes to/from the unit.



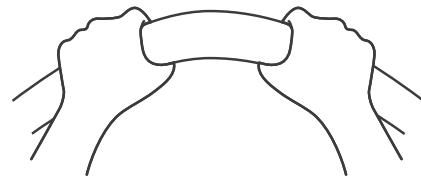
⚠ CAUTION

- Ensure to wrap insulation around the piping. Direct contact with the bare piping may result in burns or frostbite.
- Make sure the pipe is properly connected. Over tightening may damage the bell mouth and under tightening may lead to leakage.

💡 NOTE ON MINIMUM BEND RADIUS

Carefully bend the tubing in the middle according to the diagram below. **DO NOT** bend the tubing more than 90° or more than 3 times.

Use appropriate tool



min-radius 10cm(3.9")

- After connecting the copper pipes to the indoor unit, wrap the power cable, signal cable and the piping together with binding tape.

💡 NOTICE

DO NOT intertwine signal cable with other wires. While bundling these items together.

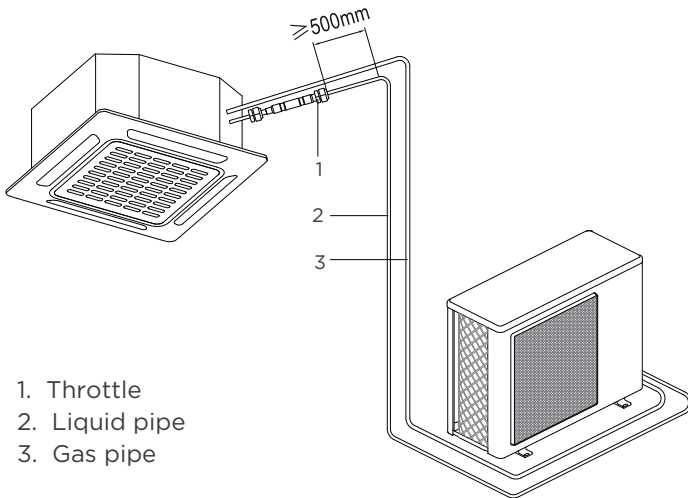
DO NOT intertwine or cross the signal cable with any other wiring.

- Thread this pipeline through the wall and connect it to the outdoor unit.
- Insulate all the piping, including the valves of the outdoor unit.
- Open the stop valves of the outdoor unit to Start the flow of the refrigerant between the Indoor and outdoor unit.

⚠ CAUTION

Check to make sure there is no refrigerant Teak after completing the installation work. If there is refrigerant leak, ventilate the area immediately and evacuate the system (refer to the Air Evacuation section of this manual).

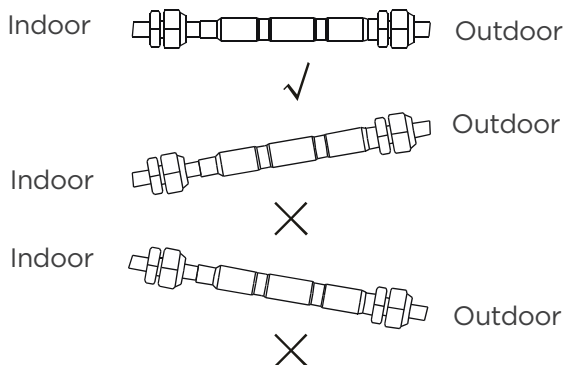
Installation Of The Throttle (Some Models)



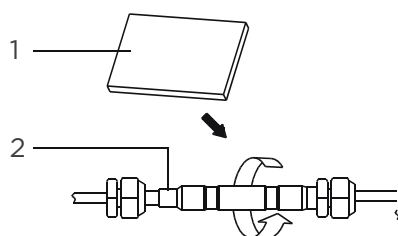
1. Throttle
2. Liquid pipe
3. Gas pipe

Precautions

- For ensuring throttled efficiency, please mount the throttle as horizontally as possible.



- Wrap the supplied anti-shock rubber at external of the throttle for denoise.



1. Anti-shock rubber
2. Throttle

WIRING

⚠ WARNING

BEFORE PERFORMING ANY ELECTRICAL WORK, READ THESE REGULATIONS.

- All wiring must comply with local and national electrical codes, regulations and must be installed by a licensed electrician.
- All electrical connections must be made according to the Electrical Connection Diagram located on the panels of the indoor and outdoor units.
- If there is a serious safety issue with the power supply, stop work immediately. Explain your reasoning to the client, and refuse to install the unit until the safety issue is properly resolved.
- Power voltage should be within 90-110% of rated voltage. Insufficient power supply can cause malfunction, electrical shock, or fire.
- If connecting power to fixed wiring, a surge protector and main power switch should be installed.
- If connecting power to fixed wiring, a switch or circuit breaker that disconnects all poles and has a contact separation of at least 1/8in (3mm) must be incorporated in the fixed wiring. The qualified technician must use an approved circuit breaker or switch.
- Only connect the unit to an individual branch circuit. Do not connect another appliance to that outlet.
- Make sure to properly ground the air conditioner.
- Every wire must be firmly connected. Loose wiring can cause the terminal to overheat, resulting in product malfunction and possible fire.
- Do not let wires touch or rest against refrigerant tubing, the compressor, or any moving parts within the unit.

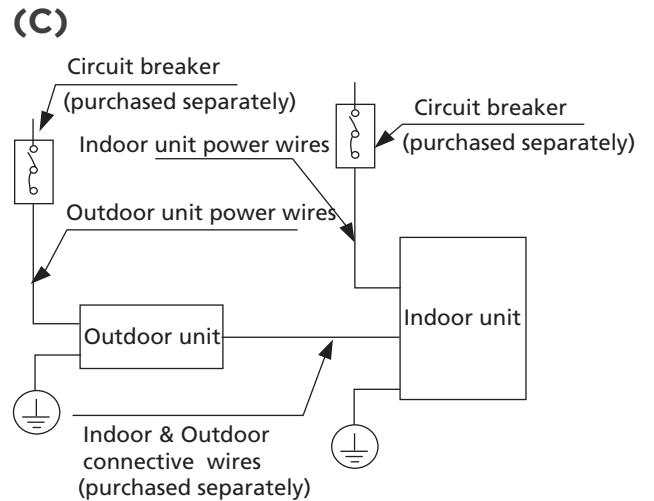
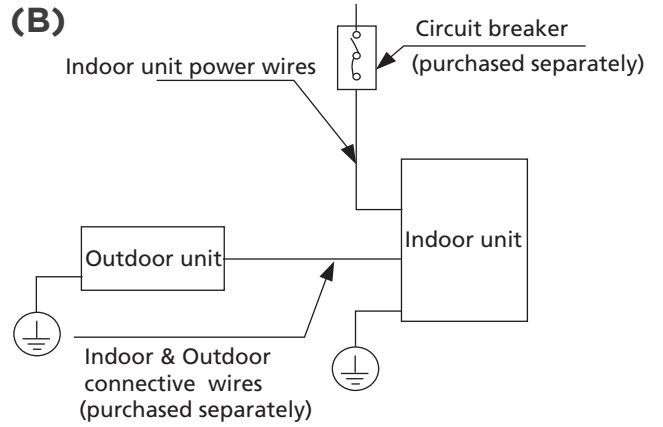
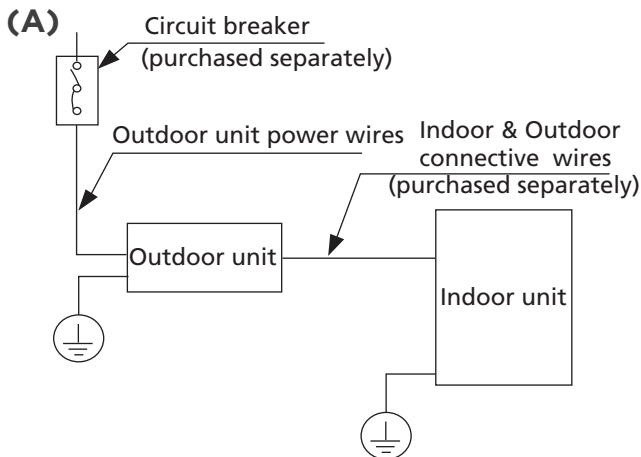
- If the unit has an auxiliary electric heater, it must be installed at least 1 meter (40in) away from any combustible materials.
- To avoid getting an electric shock, never touch the electrical components soon after the power supply has been turned off. After turning off the power, always wait 10 minutes or more before you touch the electrical components.
- Make sure that you do not cross your electrical wiring with your signal wiring. This may cause distortion and interference.
- The unit must be connected to the main outlet. Normally, the power supply must have an impedance of 32 ohms.
- No other equipment should be connected to the same power circuit.
- Connect the outdoor wires before connecting the indoor wires.

⚠ WARNING

BEFORE PERFORMING ANY ELECTRICAL OR WIRING WORK, TURN OFF THE MAIN POWER TO THE SYSTEM.

NOTE ON CIRCUIT BREAKER

A circuit breaker or leakage protection switch with protective device shall be used (purchased separately).



NOTE: The cognographs are for explanation purpose only. Your machine may be slightly different. The actual shape shall prevail.

Outdoor Unit Wiring

⚠ WARNING

Before performing any electrical or wiring work, turn off the main power to the system.

1. Prepare the cable for connection
 - a. You must first choose the right cable size. Be sure to use H07RN-F cables.

Minimum Cross-Sectional Area of Power and Signal Cables-For reference

Rated Current of Appliance (A)	Nominal Cross-Sectional Area (mm ²)
> 3 and ≤ 6	0.75
> 6 and ≤ 10	1
> 10 and ≤ 16	1.5
> 16 and ≤ 25	2.5
> 25 and ≤ 32	4
> 32 and ≤ 40	6

CHOOSE THE RIGHT CABLE SIZE

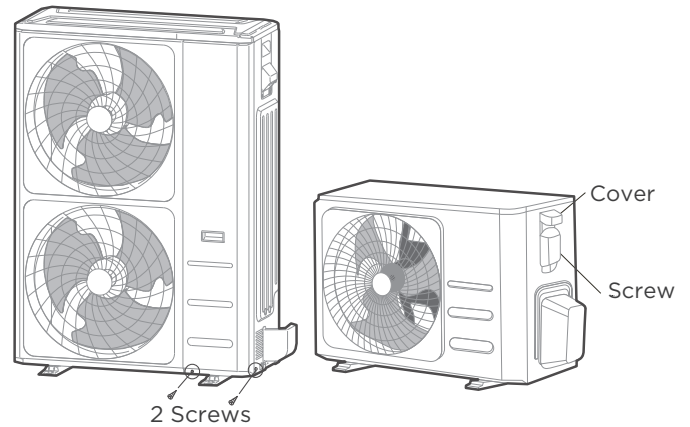
The size of the power supply cable, signal cable, fuse, and switch needed is determined by the maximum current of the unit. The maximum current is indicated on the nameplate located on the side panel of the unit. Refer to this nameplate to choose the right cable, fuse, or switch.

- Using wire strippers, strip the rubber jacket from both ends of the signal cable to reveal approximately 15cm (5.9") of wire.
- Strip the insulation from the ends.
- Using a wire crimper, crimp u-lugs on the ends.

NOTE: When connecting the wires, strictly follow the wiring diagram found inside the electrical box cover.

- Remove the 2 screws fixed on the front panel and side panel, then take it down to perform wire connection (see the figure of outdoor unit A). Unscrew the electrical wiring cover and remove it. (see the figure of outdoor unit B)

- Connect the u-lugs to the terminals. Match the wire colors/labels with the labels on the terminal block. Firmly screw the u-lug of each wire to its corresponding terminal.



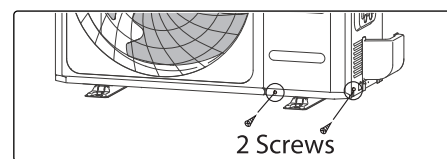
Outdoor Unit A Outdoor Unit B

- Clamp down the cable with the cable clamp.
- Insulate unused wires with electrical tape. Keep them away from any electrical or metal parts.
- Reinstall the cover of the electric control box.

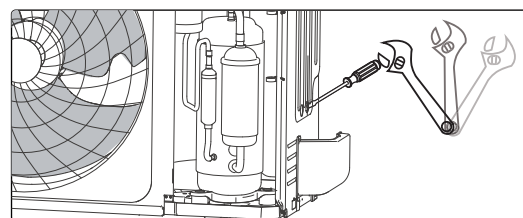
Australia models

Please prepare spanner and flat-blade screwdriver before your installation work.

- Remove two fixing screws, then remove the front panel.

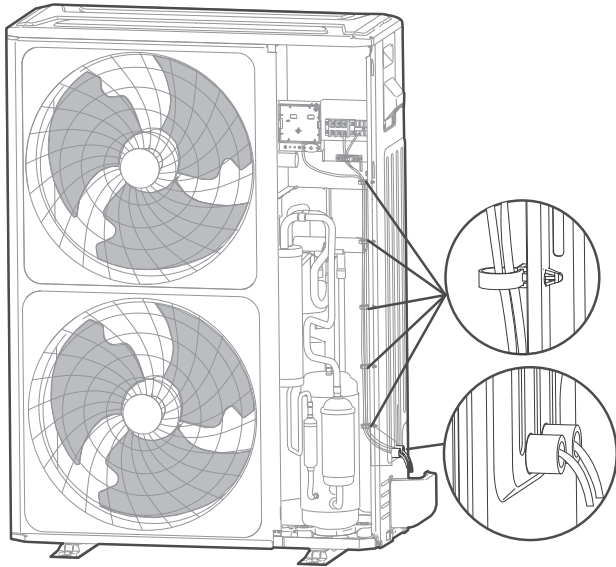


- Pull the left and right handles of the front panel, pull the panel outward, and open the panel.



- Connect the power cable and indoor & outdoor connection cable. Clamp down the cable with the cable clamp.

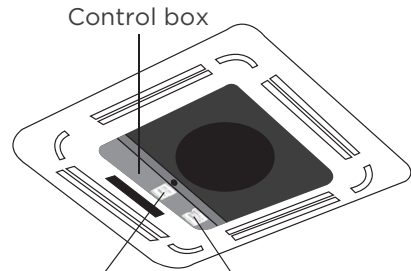
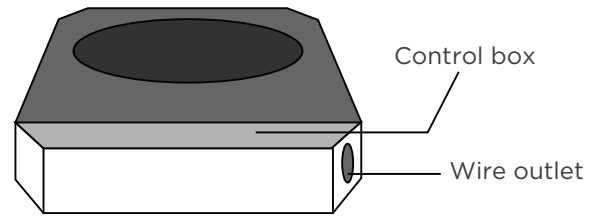
4. The wire groups shall be bound with cable ties and fixed on the right-side plate after they are connected. The strong electric wire group and weak electric wire group shall be led out separately through the two knocks down holes on the bottom of the right-side plate and fastened with a locking connector as shown in the figure below.



Outdoor Unit Wiring

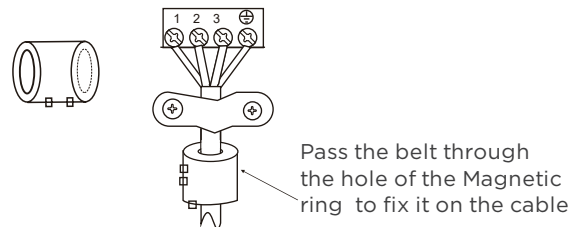
1. Prepare the cable for connection
 - a. Using wire strippers, strip the rubber jacket from both ends of the signal cable to reveal about 15cm (5.9") of the wire.
 - b. Strip the insulation from the ends of the wires.
 - c. Using a wire crimper, crimp the u-lugs to the ends of the wires.
2. Open the front panel of the indoor unit. Using a screwdriver, remove the cover of the electric control box on your indoor unit.
3. Thread the power cable and the signal cable through the wire outlet.
4. Connect the u-lugs to the terminals. Match the wire colors/labels with the labels on the terminal block. Firmly screw the u-lug of each wire to its corresponding terminal. Refer to the Serial Number and Wiring Diagram located on the cover of the electric control box.

Super-Slim models



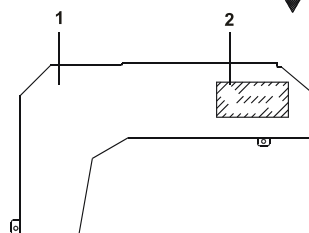
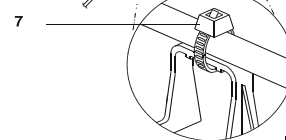
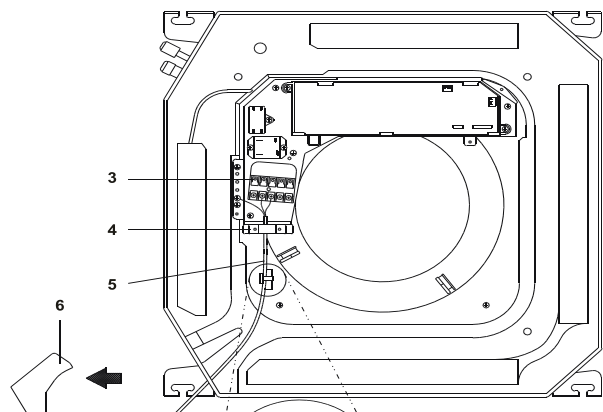
Wiring diagram Connective wiring diagram

Magnetic ring (if supplied and packed with the accessories)



NOTE: The actual shape of your unit may be slightly different. The actual shape shall prevail.

Compact models



1. Control box lid
2. Wiring diagram label
3. Power supply terminal block
4. Clamp for wiring
5. Wiring between units
6. Plastic cover
7. Clamp (field supply)

⚠ CAUTION

- While connecting the wires, please strictly follow the wiring diagram.
- The refrigerant circuit can become very hot. Keep the interconnection cable away from the copper tube.

5. Clamp down the cable with the cable clamp. The cable must not be loose or pull on the u-lugs.

6. Reattach the electric box cover.

Power Specifications

💡 NOTE

Electric auxiliary heating type circuit breaker/fuse need to add more than 10A. The circuit breaker/fuse specification shall be subject to the unit nameplate. (applicable for Australian model)

Indoor Power Supply Specifications

MODEL(Btu/h)		≤18K	19K-24K	25K-36K	37K-48K	49K-60K
POWER	PHASE	1 Phase	1 Phase	1 Phase	1 Phase	1 Phase
	VOLT	208-240V	208-240V	208-240V	208-240V	208-240V
CIRCUIT BREAKER/ FUSE(A)		25/20	32/25	50/40	70/55	70/60

MODEL(Btu/h)		≤36K	37K-60K	≤36K	37K-60K
POWER	PHASE	3 Phase	3 Phase	3 Phase	3 Phase
	VOLT	380-420V	380-420V	208-240V	208-240V
CIRCUIT BREAKER/FUSE(A)		25/20	32/25	32/25	45/35

Outdoor Power Supply Specifications

MODEL(Btu/h)		≤18K	19K-24K	25K-36K	37K-48K	49K-60K
POWER	PHASE	1 Phase	1 Phase	1 Phase	1 Phase	1 Phase
	VOLT	208-240V	208-240V	208-240V	208-240V	208-240V
CIRCUIT BREAKER/ FUSE(A)		25/20	32/25	50/40	70/55	70/60

MODEL(Btu/h)		≤36K	37K-60K	≤36K	37K-60K
POWER	PHASE	3 Phase	3 Phase	3 Phase	3 Phase
	VOLT	380-420V	380-420V	208-240V	208-240V
CIRCUIT BREAKER/FUSE(A)		25/20	32/25	32/25	45/35

Independent Power Supply Specifications

MODEL(Btu/h)		≤18K	19K-24K	25K-36K	37K-48K	49K-60K
POWER (indoor)	PHASE	1 Phase	1 Phase	1 Phase	1 Phase	1 Phase
	VOLT	208-240V	208-240V	208-240V	208-240V	208-240V
CIRCUIT BREAKER/FUSE(A)		15/10	15/10	15/10	15/10	15/10
POWER (outdoor)	PHASE	1 Phase	1 Phase	1 Phase	1 Phase	1 Phase
	VOLT	208-240V	208-240V	208-240V	208-240V	208-240V
CIRCUIT BREAKER/FUSE(A)		25/20	32/25	50/40	70/55	70/60

MODEL(Btu/h)		≤36K	37K-60K	≤36K	37K-60K
POWER (indoor)	PHASE	1 Phase	1 Phase	1 Phase	1 Phase
	VOLT	208-240V	208-240V	208-240V	208-240V
CIRCUIT BREAKER/FUSE(A)		15/10	15/10	15/10	15/10
POWER (outdoor)	PHASE	3 Phase	3 Phase	3 Phase	3 Phase
	VOLT	380-420V	380-420V	208-240V	208-240V
CIRCUIT BREAKER/FUSE(A)		25/20	32/25	32/25	45/35

Inverter Type A/C Power Specifications

MODEL(Btu/h)		≤18K	19K-24K	25K-36K	37K-48K	49K-60K
POWER (indoor)	PHASE	1 Phase	1 Phase	1 Phase	1 Phase	1 Phase
	VOLT	220-240V	220-240V	220-240V	220-240V	220-240V
CIRCUIT BREAKER/FUSE(A)		15/10	15/10	15/10	15/10	15/10
POWER (outdoor)	PHASE	1 Phase	1 Phase	1 Phase	1 Phase	1 Phase
	VOLT	208-240V	208-240V	208-240V	208-240V	208-240V
CIRCUIT BREAKER/FUSE(A)		25/20	25/20	40/30	50/40	50/40

MODEL(Btu/h)		≤36K	37K-60K	≤36K	37K-60K
POWER (indoor)	PHASE	1 Phase	1 Phase	1 Phase	1 Phase
	VOLT	220-240V	220-240V	220-240V	220-240V
CIRCUIT BREAKER/FUSE(A)		15/10	15/10	15/10	15/10
POWER (outdoor)	PHASE	3 Phase	3 Phase	3 Phase	3 Phase
	VOLT	380-420V	380-420V	208-240V	208-240V
CIRCUIT BREAKER/FUSE(A)		25/20	32/25	32/25	40/30

AIR EVACUATION

NOTICE

When opening valve stems, turn the hexagonal wrench until it hits against the stopper. Do not try to force the valve to open further.

Preparations and precautions

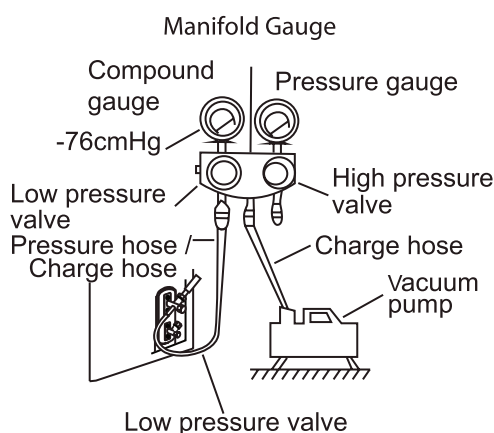
Air and foreign matter in the refrigerant circuit can cause abnormal rises in pressure, which can damage the air conditioner, reduce its efficiency, and cause injury. Use a vacuum pump and manifold gauge to evacuate the refrigerant circuit, removing any non-condensable gas and moisture from the system. Evacuation should be performed upon initial installation and when unit is relocated.

BEFORE PERFORMING EVACUATION

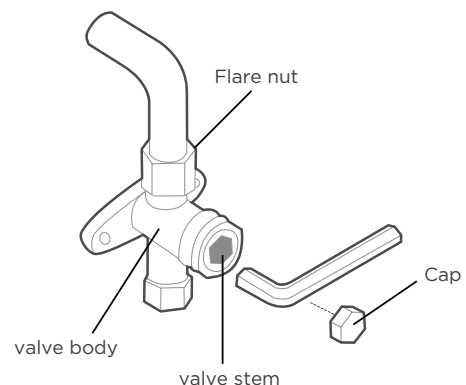
- ☑ Check to make sure the connective pipes between the indoor and outdoor units are connected properly.
- ☑ Check to make sure all wiring is connected properly.

Evacuation Instructions

1. Connect the charge hose of the manifold gauge to service port on the outdoor unit's low-pressure valve.
2. Connect another charge hose from the manifold gauge to the vacuum pump.
3. Open the Low-Pressure side of the manifold gauge. Keep the High-Pressure side closed.
4. Turn on the vacuum pump to evacuate the system.
5. Run the vacuum for at least 15 minutes, or until the Compound Meter reads -76cmHg (-10^5Pa).



6. Close the Low-Pressure side of the manifold gauge, and turn off the vacuum pump.
7. Wait for 5 minutes, then check that there has been no change in system pressure.
8. If there is a change in system pressure, refer to Gas Leak Check section for information on how to check for leaks. If there is no change in system pressure, unscrew the cap from the packed valve (high pressure valve).
9. Insert hexagonal wrench into the packed valve (high pressure valve) and open the valve by turning the wrench in a $1/4$ counterclockwise turn. Listen for gas to exit the system, then close the valve after 5 seconds.
10. Watch the Pressure Gauge for one minute to make sure that there is no change in pressure. The Pressure Gauge should read slightly higher than atmospheric pressure.
11. Remove the charge hose from the service port.



12. Using hexagonal wrench, fully open both the high pressure and low-pressure valves.
13. Tighten valve caps on all three valves (service port, high pressure, low-pressure) by hand. You may tighten it further using a torque wrench if needed.

NOTE ON ADDING REFRIGERANT

CAUTION

DO NOT mix refrigerant types.

Some systems require additional charging depending on pipe lengths. The standard pipe length varies according to the energy efficiency requirements of different countries and regions. For example, in Thailand, Indonesia, Mexico, China Taiwan, etc., the standard pipe length is 7.5m (25ft), while in other countries and regions, it is 5m (16ft). The refrigerant should be charged from the service port on the outdoor unit's low-pressure valve. The additional refrigerant to be charged can be calculated using the following formula:

Refrigerant	Liquid Side Diameter		
	Ø 6.35mm(1/4in)	Ø 9.52mm(3/8in)	Ø 12.7mm(1/2in)
R22 (orifice tube in the indoor unit):	(Total pipe length - standard pipe length) x 30g(0.32oz)/m(ft)	(Total pipe length - standard pipe length) x 65g(0.69oz)/m(ft)	(Total pipe length - standard pipe length) x 115g(1.23oz)/m(ft)
R22 (orifice tube in the outdoor unit):	(Total pipe length - standard pipe length) x 15g(0.16oz)/m(ft)	(Total pipe length - standard pipe length) x 30g(0.32oz)/m(ft)	(Total pipe length - standard pipe length) x 60g(0.64oz)/m(ft)
R410A: (orifice tube in the indoor unit):	(Total pipe length - standard pipe length) x 30g(0.32oz)/m(ft)	(Total pipe length - standard pipe length) x 65g(0.69oz)/m(ft)	(Total pipe length - standard pipe length) x 115g(1.23oz)/m(ft)
R410A: (orifice tube in the outdoor unit):	(Total pipe length - standard pipe length) x 15g(0.16oz)/m(ft)	(Total pipe length - standard pipe length) x 30g(0.32oz)/m(ft)	(Total pipe length - standard pipe length) x 65g(0.69oz)/m(ft)
R32 :	(Total pipe length - standard pipe length) x 12g(0.13oz)/m(ft)	(Total pipe length - standard pipe length) x 24g(0.26oz)/m(ft)	(Total pipe length - standard pipe length) x 40g(0.42oz)/m(ft)

PANEL INSTALLATION

⚠ CAUTION

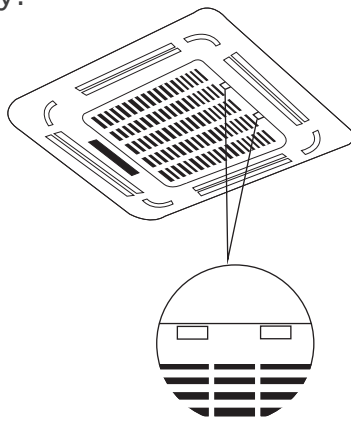
DO NOT place the panel face down on the floor, against a wall, or on uneven surfaces.

(A)

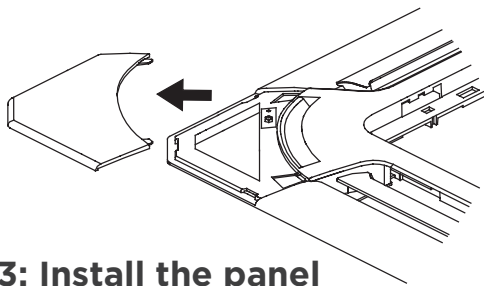
Super-Slim models

Step 1: Remove the front grille.

1. Push both of the tabs towards the middle simultaneously to unlock the hook on the grille.
2. Hold the grille at a 45° angle, lift it up slightly and detach it from the main body.



Step 2: Remove the installation covers at the four corners by sliding them outwards.

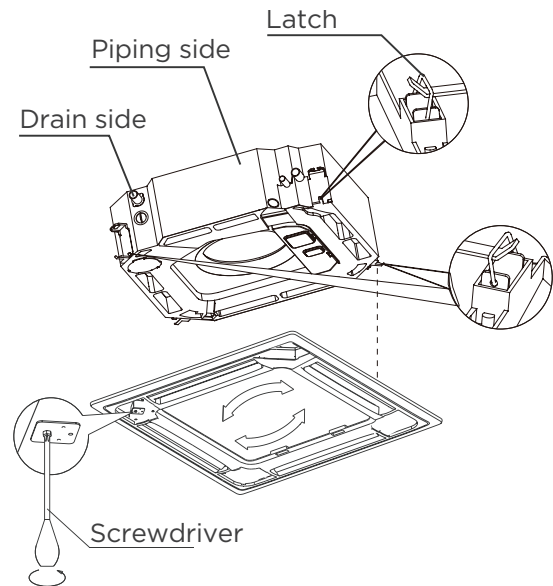


Step 3: Install the panel

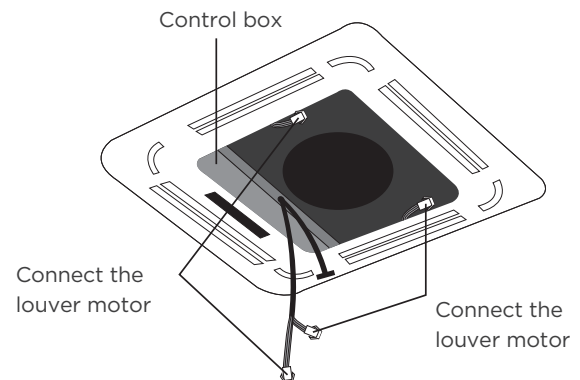
Align the front panel to the main body, taking into account the position of the piping and drain sides. Hang the four latches of the decorative panel to the hooks of the indoor unit. Tighten the panel hook screws evenly at the four corners.

NOTE: Tighten the screws until the thickness of the sponge between the main body and the panel reduces to 4-6mm (0.2-0.3"). The edge of the panel should be in contact with the ceiling well.

Adjust the panel by turning it to the arrowed direction so that the ceiling opening is completely covered.

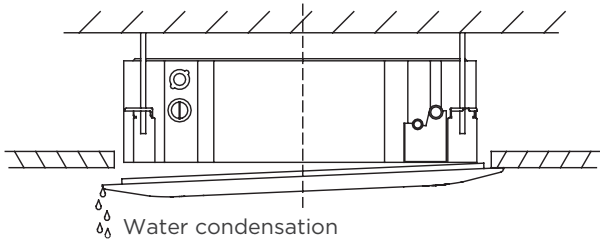


1. Connect the two louver motor connectors to the corresponding wires in the control box.



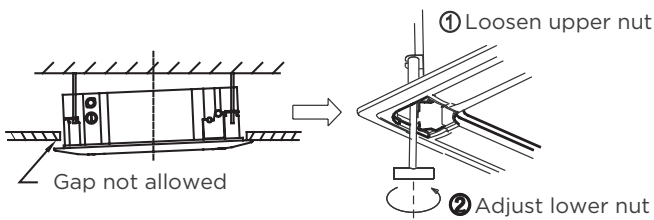
2. Remove foam stops from inside the fan.
3. Attach the side of the front grille to the panel.
4. Connect the display panel cable to the corresponding wire on the main body.
5. Close the front grille.
6. Fasten the installation covers at all four corners by pushing them inwards.

NOTE: If the height of the indoor unit needs to be adjusted, you can do so through the openings at the panel's four corners. Make sure that the internal wiring and drainpipe are not affected by this adjustment.



CAUTION

Failure to tighten screws can cause water leakage.



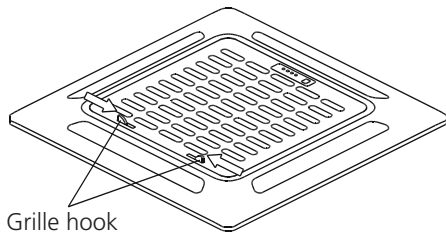
CAUTION

If the unit is not hung correctly and a gap exists, the unit's height must be adjusted to ensure proper function. The unit's height can be adjusted by loosening the upper nut, and adjusting the lower nut.

Compact models

Step 1: Remove the front grille.

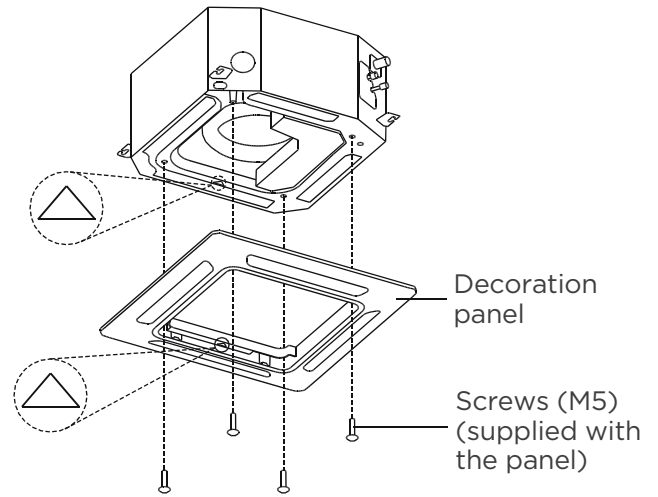
1. Push both of the tabs towards the middle simultaneously to unlock the hook on the grille.



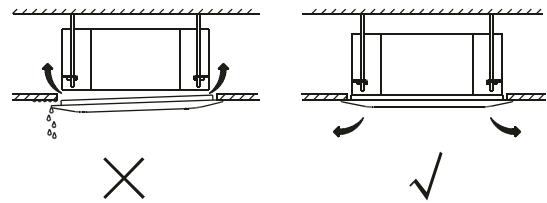
2. Hold the grille at a 45° angle, lift it up slightly and detach it from the main body.

Step 2: Install the panel

Align the indicate "△" on the decoration panel to the indicate "△" on the unit . Attach the decoration panel to the unit with the supplied screws as shown in figure below.

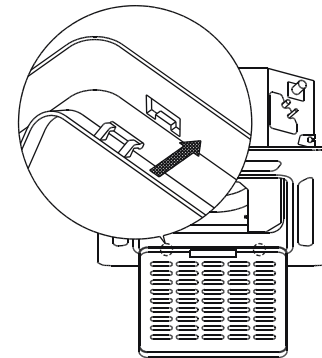


After installing the decoration panel, ensure that there is no space between the unit body and decoration panel. Otherwise, air may leak through the gap and cause dewdrop. (See figure below)

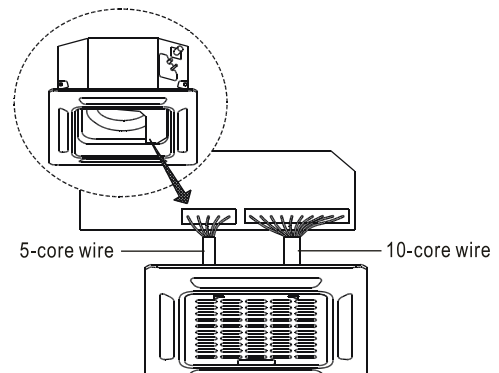


Step 3: Mount the intake grille.

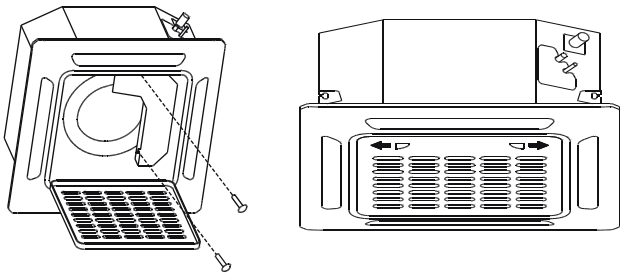
Ensure that the buckles at the back of the grille be properly seated in the groove of the panel.



Step 4: Connect the 2 wires of the decoration panel to the mainboard of the unit.



Step 5: Fasten the control box lid with 2 screws .

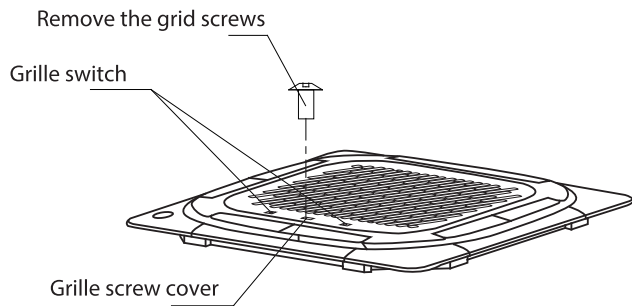


Step 6: Close the intake grille, and close the 2 grille hooks.

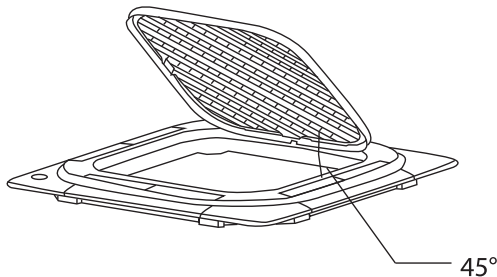
(B)

Step 1: Remove the front grille.

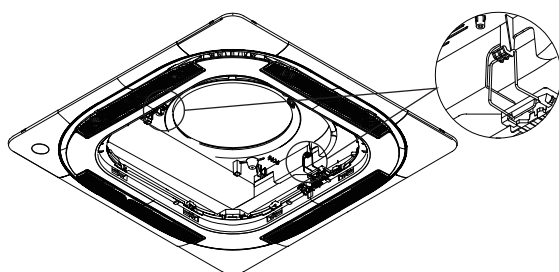
1. Push both of the tabs towards the middle simultaneously to unlock the hook on the grille.



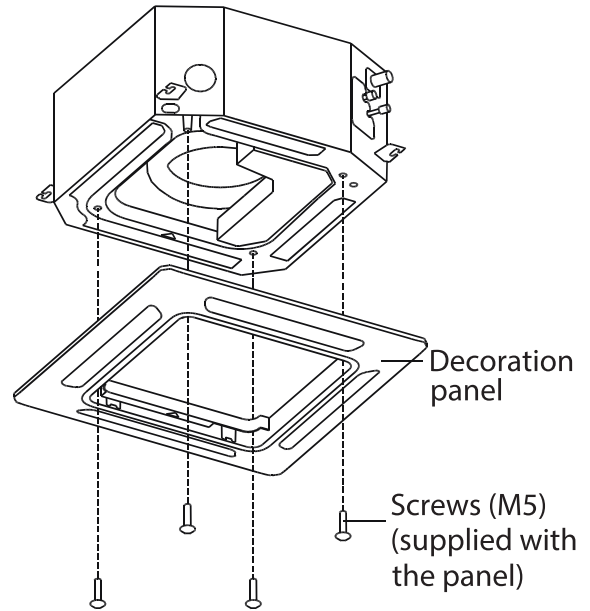
2. Hold the grille at a 45° angle, lift it up slightly and detach it from the main body.



Step 2: The panel hook is pre-hung to the indoor unit flow guide ring, as shown.

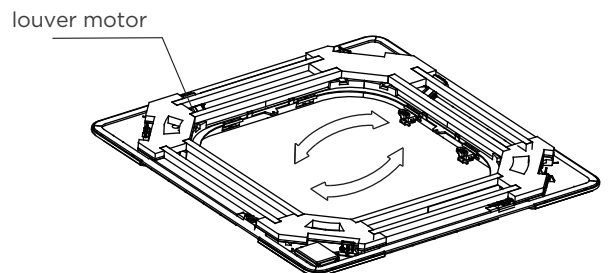
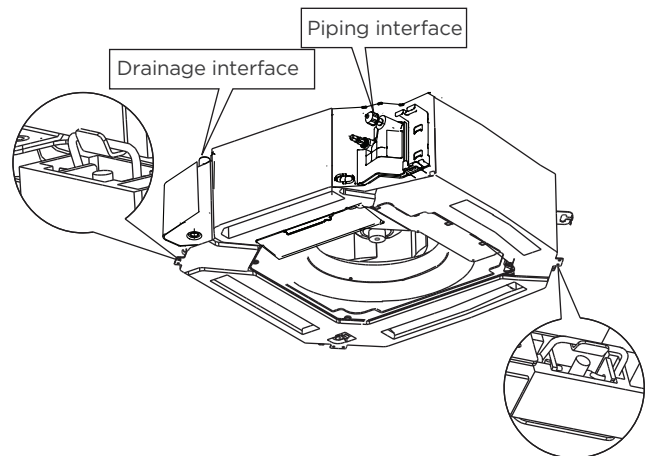


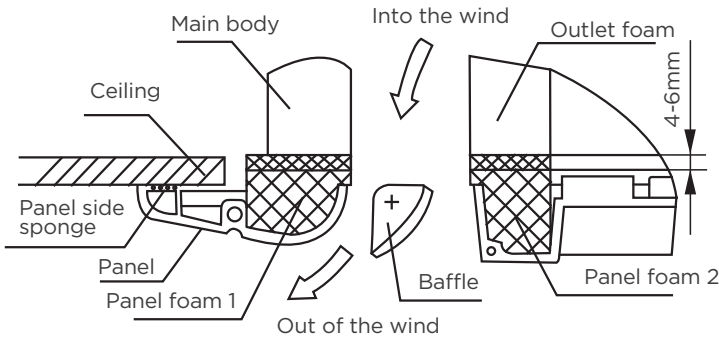
Step 3: Install the panel with four screws(M5), as shown.



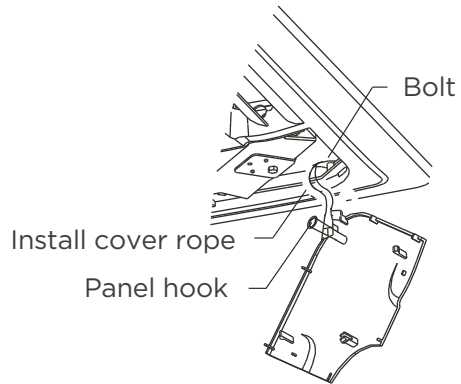
NOTE: Tighten the screws until the thickness of the sponge between the main body and the panel reduces to 4-6mm (0.2-0.3"). The edge of the panel should be in contact with the ceiling well.

Adjust the panel by turning it to the arrowed direction so that the ceiling opening is completely covered.

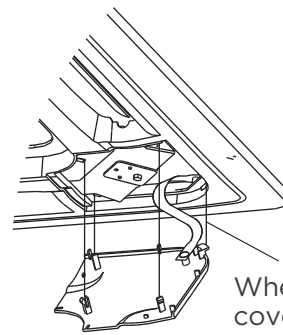




Hang the intake grille on the panel, and then connect the lead connectors of the louver motor and the control box on the panel to the corresponding connectors of the main body.



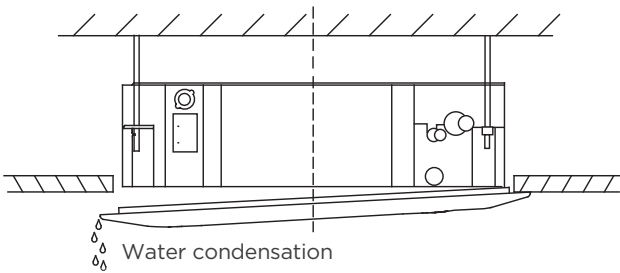
Re-installed into the style grid. Reinstall the installation cover. Fix the installation cover plate rope to the pillar of the installation cover plate, and gently press the installation cover plate into the panel.



When installing the cover, slide the four slide fasteners into the corresponding slots on the panel.

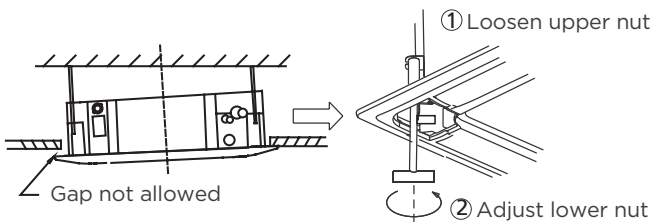
NOTE: After installation, the butt plugs of display, swing, water pump and other wire bodies must be placed in the electric control box.

NOTE: If the height of the indoor unit needs to be adjusted, you can do so through the openings at the panel's four corners. Make sure that the internal wiring and drainpipe are not affected by this adjustment.



CAUTION

Failure to tighten screws can cause water leakage.



CAUTION

If the unit is not hung correctly and a gap exists, the unit's height must be adjusted to ensure proper function. The unit's height can be adjusted by loosening the upper nut, and adjusting the lower nut.

TEST RUN

⚠ CAUTION

Failure to perform the test run may result in unit damage, property damage, or personal injury.

Before test run

A test run must be performed after the entire system has been completely installed. Confirm the following points before performing the test:

- a) Indoor and outdoor units are properly installed.
- b) Piping and wiring are properly connected.
- c) No obstacles near the inlet and outlet of the unit that might cause poor performance or product malfunction.
- d) Refrigeration system does not leak.
- e) Drainage system is unimpeded and draining to a safe location.
- f) Heating insulation is properly installed.
- g) Grounding wires are properly connected.
- h) Length of the piping and additional refrigerant capacity have been recorded.
- i) Power voltage is the correct voltage for the air conditioner.

Test Run Instructions

1. Open both the liquid and gas stop valves.
2. Turn on the main power switch and allow the unit to warm up.
3. Set the air conditioner to COOL mode.
4. For the Indoor Unit
 - a. Ensure the remote control and its buttons work properly.
 - b. Ensure the louvers move properly and can be changed using the remote control.
 - c. Double check to see if the room temperature is being registered correctly.

- d. Ensure the indicators on the remote control and the display panel on the indoor unit work properly.
- e. Ensure the manual buttons on the indoor unit works properly.
- f. Check to see that the drainage system is unimpeded and draining smoothly.
- g. Ensure there is no vibration or abnormal noise during operation.
5. For the Outdoor Unit
 - a. Check to see if the refrigeration system is leaking.
 - b. Make sure there is no vibration or abnormal noise during operation.
 - c. Ensure the wind, noise, and water generated by the unit do not disturb your neighbors or pose a safety hazard.
6. Drainage Test
 - a. Ensure the drainpipe flows smoothly. New buildings should perform this test before finishing the ceiling.
 - b. Remove the test cover. Add 2,000ml of water to the tank through the attached tube.
 - c. Turn on the main power switch and run the air conditioner in COOL mode.
 - d. Listen to the sound of the drain pump to see if it makes any unusual noises.
 - e. Check to see that the water is discharged. It may take up to one minute before the unit begins to drain depending on the drainpipe.
 - f. Make sure that there are no leaks in any of the piping.
 - g. Stop the air conditioner. Turn off the main power switch and reinstall the test cover.

NOTE: If the unit malfunctions or does not operate according to your expectations, please refer to the Troubleshooting section of the Owner's Manual before calling customer service.

PACKING AND UNPACKING THE UNIT

Instructions for packing unpacking the unit:

Unpacking:

Indoor unit:

1. Cut the packing belt.
2. Unpack the package.
3. Take out the packing cushion and packing support.
4. Remove the packing film.
5. Take out the accessories.
6. Lift the machine out and lay it flat.

Outdoor Unit

1. Cut the packing belt.
2. Take the unit out of the package.
3. Remove the foam from the unit.
4. Remove the packing film from the unit.

Packing:

Indoor unit:

1. Put the indoor unit into the packing film.
2. Put the accessories in.
3. Place the packing cushion and packing support.
4. Put the indoor unit into the package.
5. Close the package and seal it.
6. Using the packing belt if necessary.

Outdoor unit:

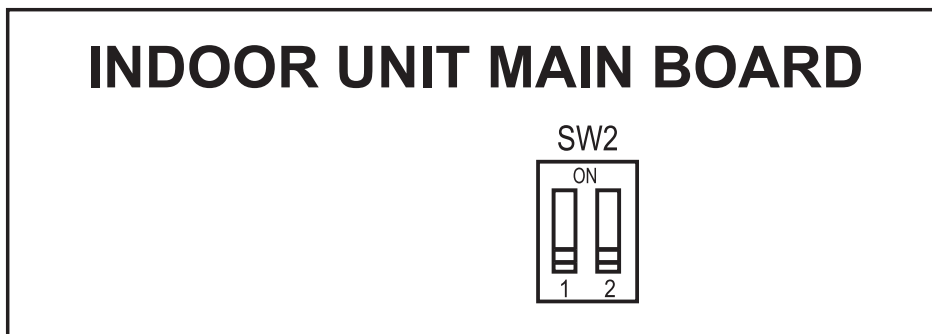
1. Put the outdoor unit into the packing film.
2. Put the bottom foam into the box.
3. Put the outdoor unit into the package, then put the upper packaging foam on the unit.
4. Close the package and seal it.
5. Using the packing belt if necessary.

NOTE: Please keep all packaging items if you may need in the future.

Breezeless function of dip switch.

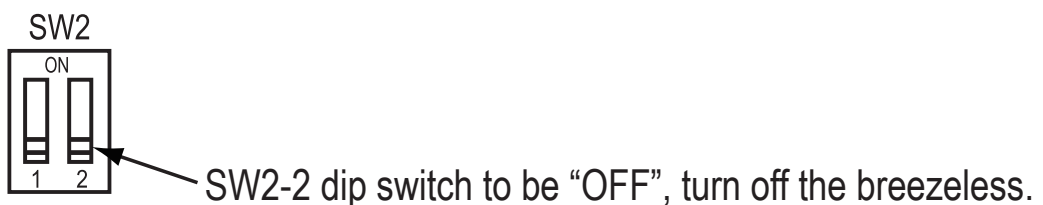
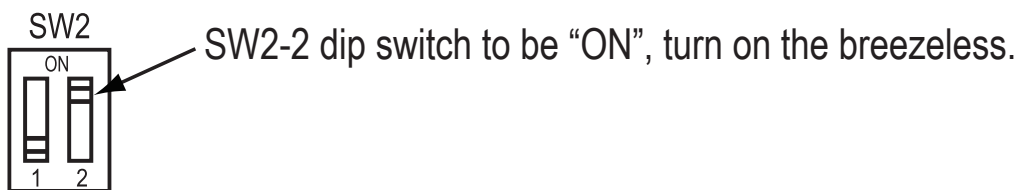
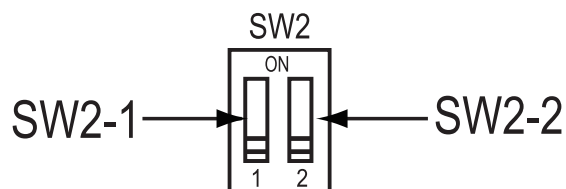
NTOE: This feature is only available under cool mode.

This feature is for some models.



SW2 has 2 dip switches: SW2-1 and SW2-2

SW2-2 is to control the breezeless function.



The design and specifications are subject to change without prior notice for product improvement. Consult with the sales agency or manufacturer for details. Any updates to the manual will be uploaded to the service website, please check for the latest version.

QS004UI-Q4
16122000A84217