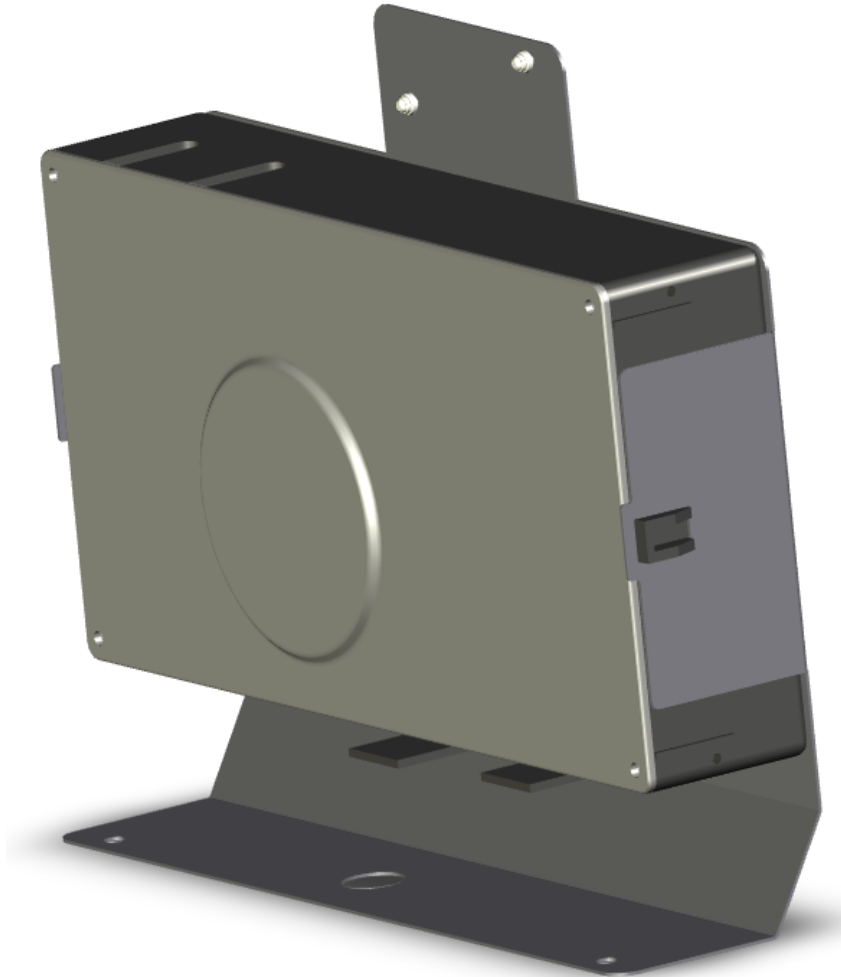


savo

SAVO EC-AC MUUNNIN EC2AC (96000)



KÄYTTÖ- JA ASENNUSOHJEET

SISÄLLYSLUETTELO

TUOTEKUVAUS, TOIMITUSSISÄLTÖ	s.3
OMINAISUUDET	s.4
SYSTEMIKUVA.....	s.5
SÄHKÖKYTKENNÄT, EC-OHJAUSJÄNNITE	s.6
SÄHKÖKYTKENNÄT, KOLMINOPEUKSISET LIESIKUVUT	s.7
SÄHKÖKYTKENNÄT, NELINOPEUKSISET LIESIKUVUT	s.8
4- JA 6-JOHDINKYTKENNÄT	s.9
MITTAKUVAT	s.10
ASENNUS, HOITO, PUHDISTUS JA HUOLTO	s.11
TYYPPIKILPI JA YHTEYSTIEDOT	s.12

TUOTEKUVAUS, TOIMITUSSISÄLTÖ JA ASENNUS

Nämä käyttö- ja asennusohjeet koskevat Savon EC2AC muunninta.

TUOTEKUVAUS

EC2AC muunnin (myöhemmin lyhyesti vain Muunnin) muuntaa Savon DUAL Modular liesikupujen antaman EC-ohjausjännitteen puhtaaksi siniaaltoamuotoiseksi AC-jännitteeksi, esiva-lituin jännitetasoin. Muunnin poistaa AC-moottoreiden kanssa usein esiintyvän sivuäänän (ns. "sähkösirinä"), joka on ominaista tyristoriohjaukselle. Muunninta suositellaankin aina käytettävän, jos liesikuvulla ohjataan AC-tekniikan iv-koneita DUAL Modular liesikuvulla.

Muunnin kytketään ohjattavan AC iv-koneen ja liesikuvun väliin, AC iv-koneen ohjaussyöt-töjohtoon. Huomioi Muuntimen maksimitehonantokyky eri jännitteillä (s.4). Muuntimelta otettava teho ei koskaan saa ylittää tyyppikilvessä mainittuja maksimiarvoja.

Tuotetta voi käyttää myös muiden valmistajien liesikupujen kanssa, kun yhteensopivuus jännitearvojen kanssa toteutuu.

TOIMITUSSISÄLTÖ

- EC2AC Muunnin kiinnitysrautoineen
- Paperiset käyttöohjeet

YLEISTÄ ASENNUKSESTA

Valmistaja ei vastaa virheellisestä tai huolimattomasta asennuksesta aiheutuvista vahin-goista. Sähköverkon tehonsyöttökäyvyn tulee vastata Muuntimen arvokilpeen merkittyä ar-voa. Kytke Muunnin vain maadoitettuun pistorasiaan.

Mikäli Muuntimen virtajohto vahingoittuu, sen saa vaihtaa vain ammattimainen tekninen huoltopalvelu, näin vältetään mahdolliset vaaratilanteet. Korjaustyötä tehtäessä on Muun-nin kytkettävä irti sähköverkosta.

HUOM.!

Sähköasennuksissa on aina noudatettava kaikkia voimassa olevia sähköasennus- ja viranomais määräyksiä.

OMINAISUUDET

MUUNTIMEN OMINAISUUDET

Muunnin on suunniteltu ohjaamaan yksivaihemoottorisia AC-ilmanvaihtokoneita Savon DUAL Modular liesikupujen kanssa. Muunnin kykenee ohjaamaan myös AC-huippuimureita ja AC-kanavapuhaltimia. Muuntimen syöttämä maksimi lähtöteho (VA) riippuu valitusta AC-lähtöjännitteestä seuraavasti:

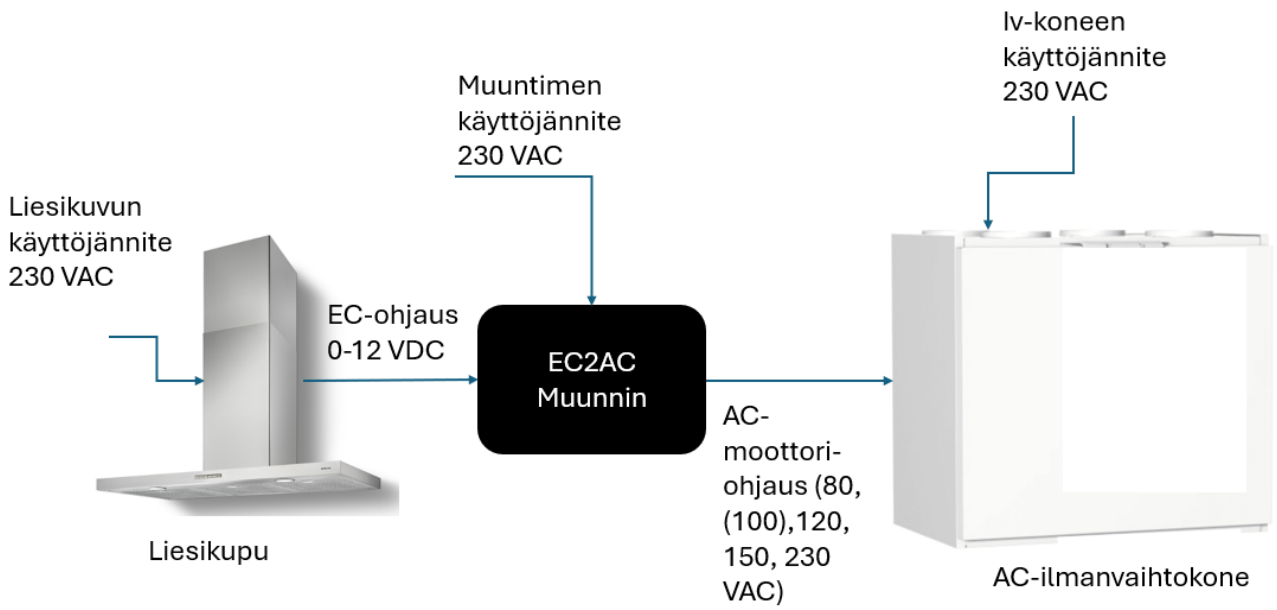
MUUNTIMEN LÄHTÖJÄNNITE [VAC]	MUUNTIMEN MAX. LÄHTÖTEHO [VA]
80	270
120 (tai 100)	270
150	270
230	420

- Muuntimessa on tehtaalla esiasennettu seuraavat ohjausjännitteet: 80, 120, 150 ja 230 VAC. Lisäksi varalla on 100 VAC, jonka voi kytkeä jonkin esivalitun jännitteen sijasta. Tämä edellyttää Muuntimen kuoren avaamista
- Muunnin ottaa verkosta max. 500W
- IP 20
- Muuntimen mukana ei tule asennuskaapeleita. Käytä AC-kytkentöihin esim. MMJ 3x1,5 tyyppistä kaapelia. EC-kaapelina käy myös sama MMJ tai mikä tahansa instrumentointikaapeli tms.
- Mitat: 240 x 160 x 60

HUOM.!

Riippuen siitä onko ohjaava liesikupu 3- vai 4-nopeuksinen, Muuntimen kytkentätapa on erilainen. Katso s. 7 ja 8.

SYSTEMIKUVA



SÄHKÖKYTKENNÄT – EC-OHJAUSJÄNNITE

Muunnin on suunniteltu toimimaan EC-jänniteohjattuna. Tietty EC-jännite aktivoi muuntimelle ennalta valitun AC-moottorihjausjännitteen.

Kolminopeuksiset liesikuvut:

LIESIKUVUN NOPEUS	EC-OHJAUSJÄNNITE [DC, PWM (TRMS)]	MUUNTIMEN AC- ULOSTULOJÄNNITE [VAC]
0	< 2,6	0
1	3,6	80
2	6,2	120
3	11,9	230

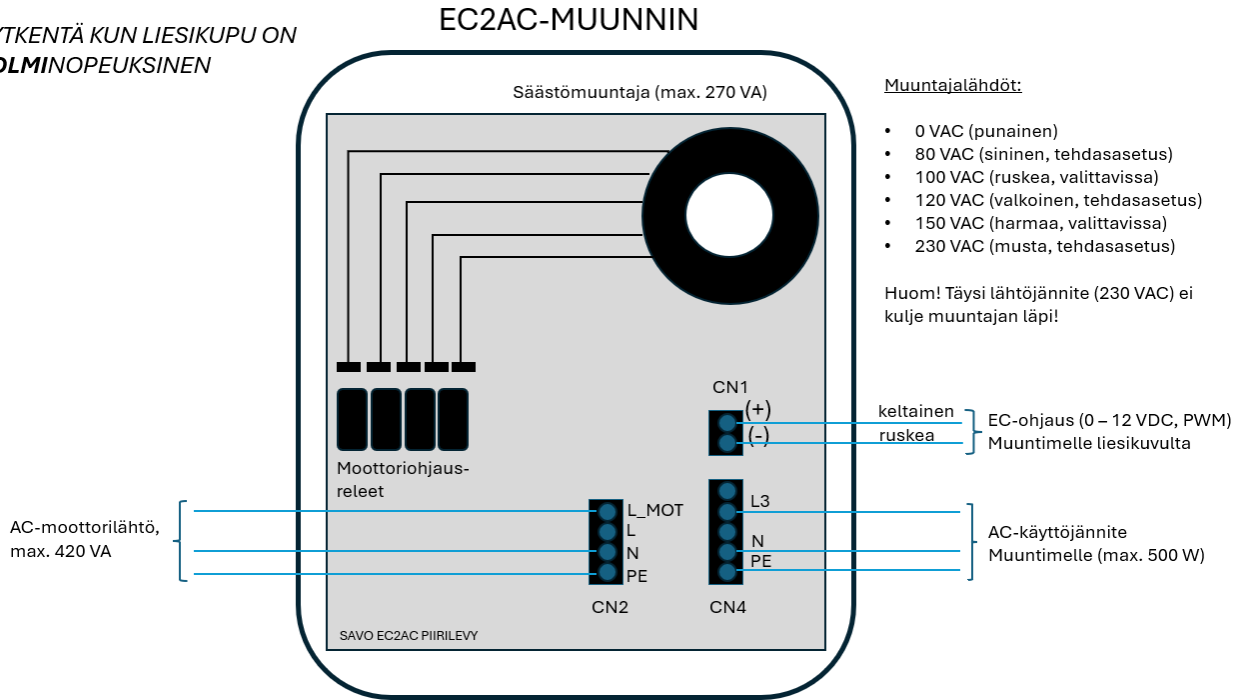
Nelinopeuksiset liesikuvut:

LIESIKUVUN NOPEUS	EC-OHJAUSJÄNNITE [DC, PWM (TRMS)]	MUUNTIMEN AC- ULOSTULOJÄNNITE [VAC]
0	< 2,6	0
1	3,6	80
2	5,4	120
3	7,1	150
4	11,9	230

Taulukoissa esitetyt EC-ohjausjännitearvot ovat DUAL Modular liesikupujen antamia tehdasasetusjännitearvoja. EC2AC muunnin hyväksyy myös näistä arvoista hieman poikkeavat arvot.

SÄHKÖKYTKENNÄT – KOLMINOPEUKSISET LIESIKUVUT

KYTKENTÄ KUN LIESIKUPU ON
KOLMINOPEUKSINEN



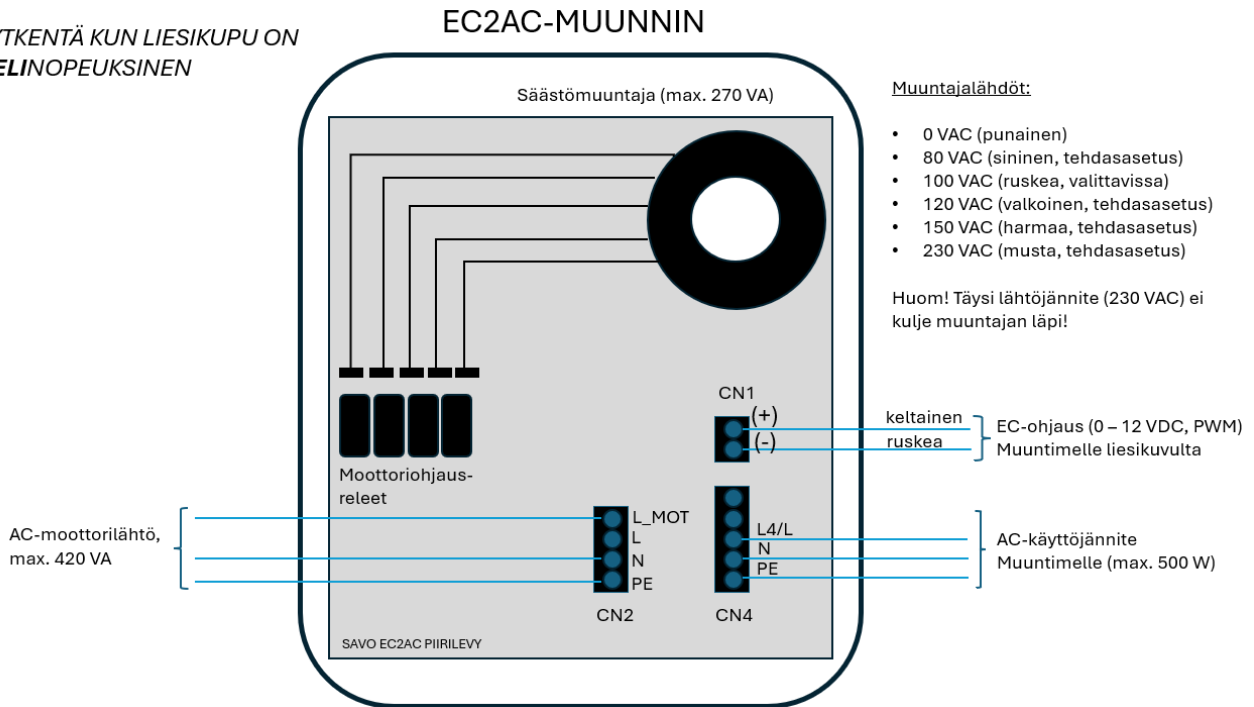
Kaikki sähköliitännät tehdään kotelon sisällä. Poista kotelon kansi avaamalla neljä ruuvia.

Säästömuuntajasta on neljä jänniteulostulovaihtoehtoa (80, 100, 120 ja 150 VAC). Suurimman nopeuden jännite (230 VAC) ohittaa säästömuuntajan. AC-käyttöjännite Muuntimelle kytketään kiinteällä sähkökytkennällä (rasia).

Kytkemätön 100 ja 150 VAC muuntajajännitelähtö voidaan ottaa käyttöön poistamalla ensin joku tehdasasetetuista jännitteistä ja korvaamalla se 100 tai 150 VAC jännitteellä. Jännitelähdöt ovat piirilevyllä pistoliittimillä. Vaihdon saa suorittaa vain alan sähköammattilainen!

SÄHKÖKYTKENNÄT – NELINOPEUKSISET LIESIKUVUT

KYTKENTÄ KUN LIESIKUPU ON
NELINOPEUKSINEN



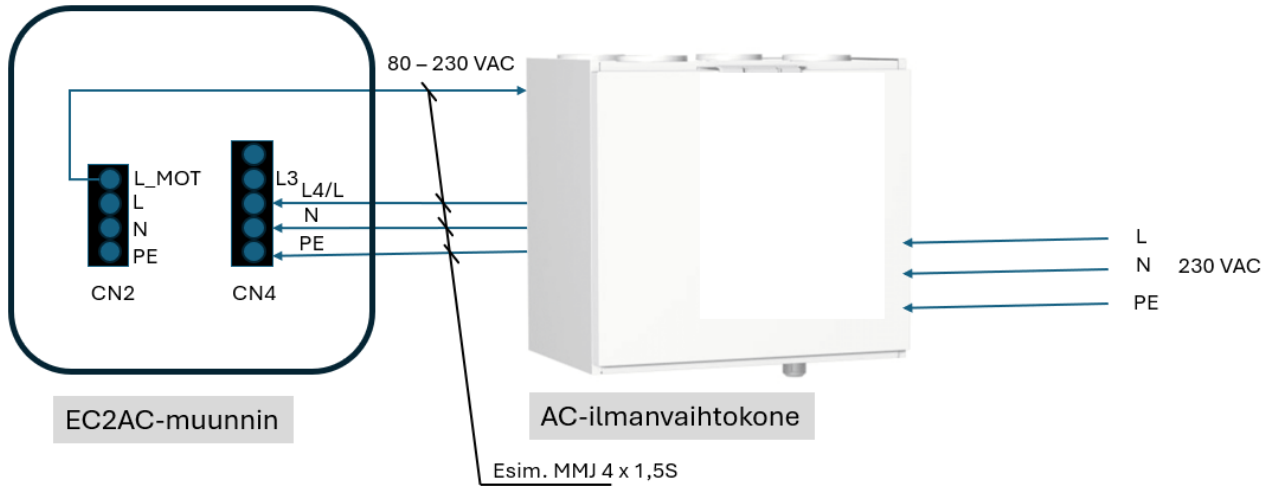
Kaikki sähköliitännät tehdään kotelon sisällä. Poista kotelon kansi avaamalla neljä ruuvia.

Säästömuuntajasta on neljä jänniteulostulovaihtoehtoa (80, 100, 120 ja 150 VAC). Suurimman nopeuden jännite (230 VAC) ohittaa säästömuuntajan. AC-käyttöjännite Muuntimelle kytketään kiinteällä sähkökytkennällä (rasia).

Kytkemätön 100 VAC muuntajajännitelähtö voidaan ottaa käyttöön poistamalla ensin joku tehdasasetetuista jännitteistä ja korvaamalla se 100 VAC jännitteellä. Jännitelähdöt ovat piirilevyllä pistoliittimillä. Vaihdon saa suorittaa vain alan sähköammattilainen!

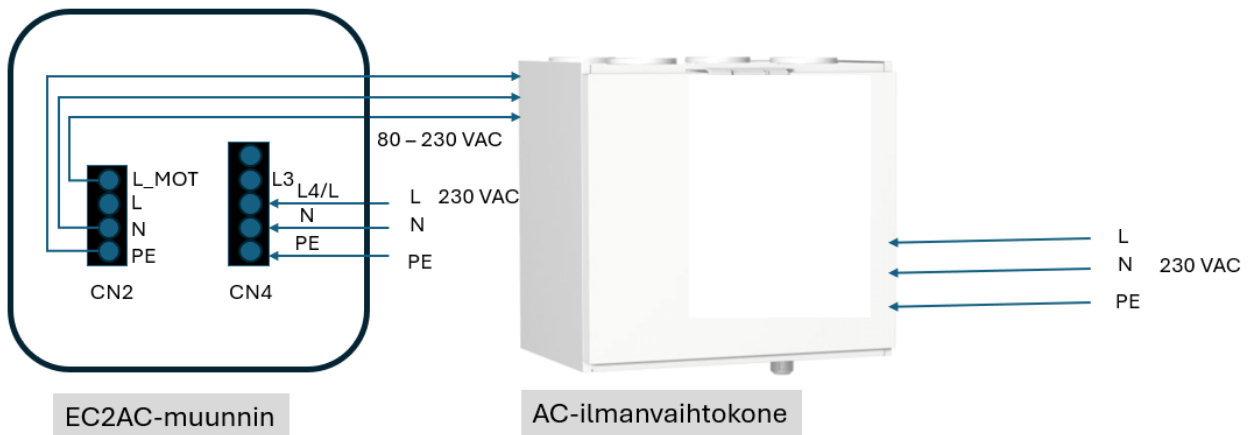
SÄHKÖKYTKENNÄT – 4- JA 6-JOHDINKYTKENNÄT

4-JOHDINKYTKENTÄ



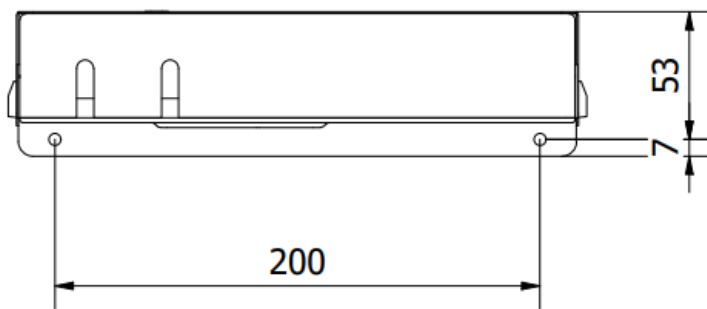
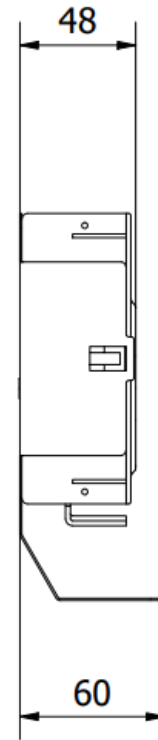
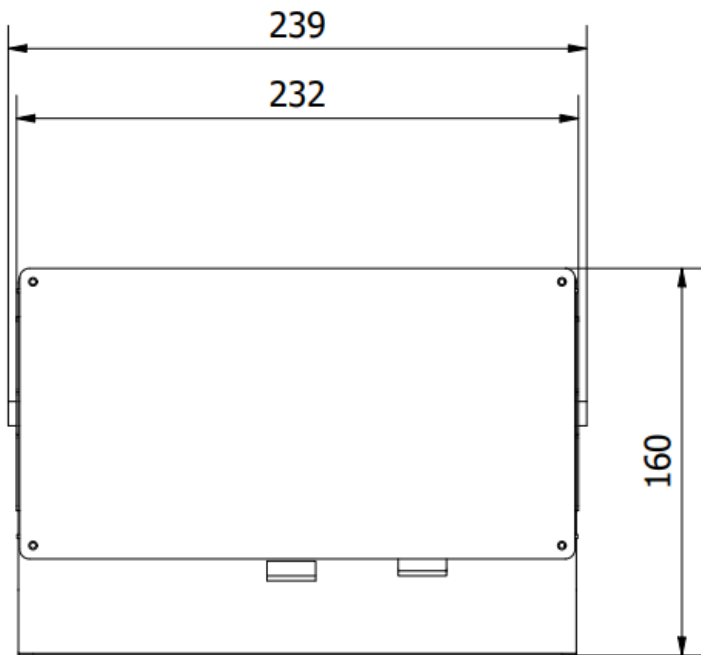
Huom.!
 3-nopeuksisilla liesikuvuilla muuntimen käyttöjännite 230 VAC
 tuodaan liittimeen 'L3', 'L4/L' sijasta

6-JOHDINKYTKENTÄ



Huom.!
 3-nopeuksisilla liesikuvuilla muuntimen käyttöjännite 230 VAC
 tuodaan liittimeen 'L3', 'L4/L' sijasta

MITTAKUVAT



ASENNUS, HOITO, PUHDISTUS JA HUOLTO

Muunnin on kuivaan tilaan asennettava tuote (IP20). Tuotteen voi vapaasti asentaa sopivaksi todettuun paikkaan liesikuvun ja AC iv-koneen välille. Muuntimen asennussuunta on vapaa. Muunnin on asennettava niin, että muuntimessa syntyvä lämpö pääsee siirtymään ympäröivään ilmatilaan. Muuntimen pintalämpötila voi täyskuormalla olla max. n. 50 °C.

Muunnin ei tarvitse huoltoa tai puhdistusta. Muuntimessa ei ole huollettavia tai puhdistettavia osia. Sisäisiä kaapelointimuutoksia (tehdasjännitysasetusten vaihto) tehtäessä, suositellaan Muunnin aina irrotettavaksi verkkovirrasta ennen huoltotoimenpiteitä.

Mikäli epäilet Muuntimessa vikaa, ota yhteyttä Savon tekniseen tukeen.

Ylikuormitustilanteessa Muuntimen omasuoja voi katkaista moottorilähdön, tällöin tuotteelta pitää katkaista sähkö, jotta Muuntimen toiminta palaa entiselleen. Ohjattavan iv-koneen ototeho (VA) ei saa koskaan ylittää Muuntimelle ilmoitettua maksimiantotehoa (270VA, 420 VA).

Muuntajan lähdössä on piirilevyllä integroitu 4A sulake, joka hajoaa oikosulussa.

HUOM.!

Koska Muuntimen sisällä on vaarallisia jännitteitä, sen saa avata vain alan ammattilainen.


TYYPPIKILPI JA YHTEYSTIEDOT

LAITTEEN TUNNISTETIEDOT

Tyypikilpi

savo

SAVO OY
Kisällintie 3,
FI-01730 Vantaa, Finland
www.savo.fi

Model	Code	Art. no.
EC2AC säädin AC-moottoreille	01320353	96000
External AC motor max (full speed 230 VAC): 420 VA		
External AC motor max (80, 100, 120 or 150 VAC): 270 VA		
		MADE IN ITALY

ASIAKASPALVELU

Sähköposti: info@savo.fi, huolto@savo.fi

Puh: 0207-181 450

Valtuutetut huoltoliikkeet verkkosivustollamme: www.savo.fi

TAKUUEHDOT

www.savo.fi.

Huom.! Tälle tuotteelle myönnetään 2+1 vuoden täystakuu DUAL Modular liesikuvun kanssa käytettäessä, muuten takuu on 2 vuotta. Takuu ei kata väärinkäytöstä, asennusvirheistä tai ulkoisista syistä johtuvia vaurioita, kuten esim. ukkosvauriot. Katso tarkemmat takuehdot Savon kotisivuilta.



VALMISTAJA

Savo Design & Technic Oy
Kisällintie 3, 01730 VANTAA



Tämä laite on merkitty sähkö- ja elektroniikkalaiteromusta annetun Euroopan unionin direktiivin 2002/96/EY mukaisesti. Tämän tuotteen asianmukainen hävittäminen auttaa estämään mahdolliset kielteiset ympäristö- ja terveysvaikutukset, joita vääränlainen jätteenkäsittely voisi muutoin aiheuttaa. Tuotteeseen merkitty tunnus osoittaa, että tätä tuotetta ei saa käsitellä kotitalousjätteenä. Sen sijaan se tulee toimittaa sähkö- ja elektroniikkalaiteromun keräyspisteeseen. Tuote tulee hävittää paikallisten jätehuoltomääräysten mukaisesti. Lisätietoja tämän tuotteen käsittelystä, keräämisestä ja kierrätyksestä saa kunnan ympäristöviranomaisilta, jätehuoltoyhtiöstä ja liikkeestä, josta