



onnline®

Industrial luminaire Onnbasic II

Instruction manual/ Käyttöohje
Bruksanvisning/ Kasutusjuhend

DIMENSIONS/ MITAT/ MÄTT/ MÖÖTMED	2
INSTALLATION/ ASENNUS/ INSTALLATION/ PAIGALDAMINE	3
SERVICE/ HUOLTO/ SERVICE/ HOOLDAMINE	5
RECYCLING/ KIERRÄTYS/ ÅTERVINNING/ RINGLUSSEVÖTT	5



onninen www.onninen.com



ONNBASIC II

Industrial luminaire Onnbasic II

Zinc-plated steel body with powder-coated white finish

Prismatic opal diffuser of PMMA

Suitable for through wiring 5x2,5mm²

Rated lifetime L86B50: 100 000 hrs

Industriarmatur Onnbasic II

Stomme av zinkbelagd plåt med vit pulverlackering

Prismatisk opal kupa i akrylplast

Lämplig för genomgående ledning 5x2,5mm²

Livslängd L86B50: 100 000 h

Teollisuusvalaisin Onnbasic II

Valkoiseksi pulverimaalattu teräslevyrunko

Kupu prismoitettua opaaliakryyliä

Läpijohdotettavissa 5x2,5mm²

Elinikä L86B50: 100 000 h

Tööstusvalgusti Onnbasic II

Valge pulbervärviga viimistletud tsiingitud teraskorpus

Prismaatiline opaalakrüülist hajuti

Juhtmestus 5x2,5mm²

Eluiga L86B50: 100 000 tundi

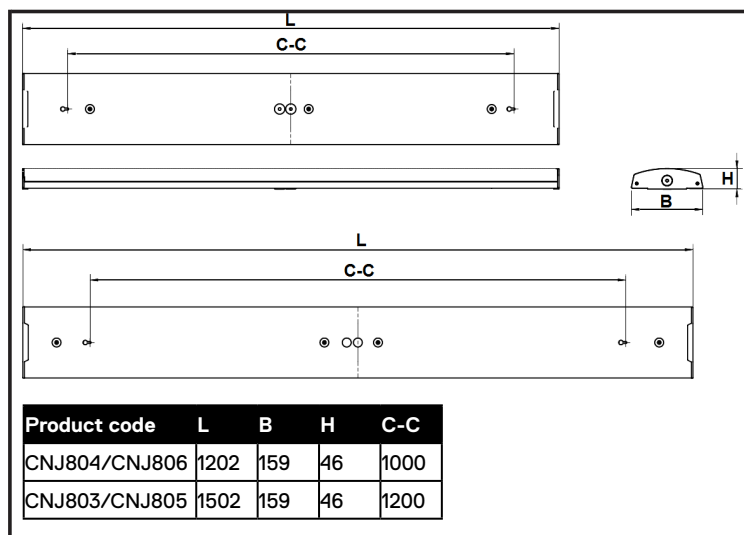
GB: This product contains light source which has energy efficiency class B.

FI: Valaisin sisältää valonlähteen, jonka energiatehokkuusluokka on B.

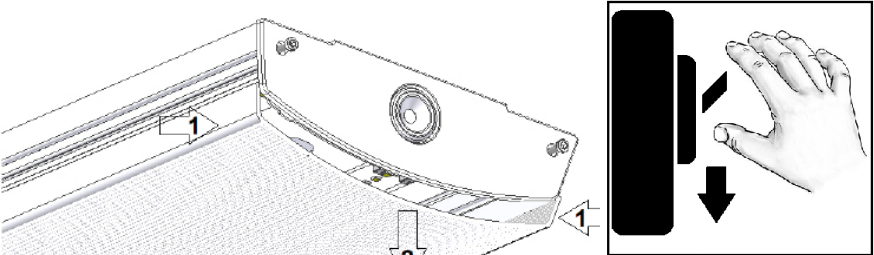
SE: Denna produkt innehåller ljuskälla som har energieffektivitetsklass B.

EE: See toode sisaldab valgusallikat, mille energiatõhususe klass on B.

1. DIMENSIONS/ MITAT/ MÄTT/ MÖÖTMED

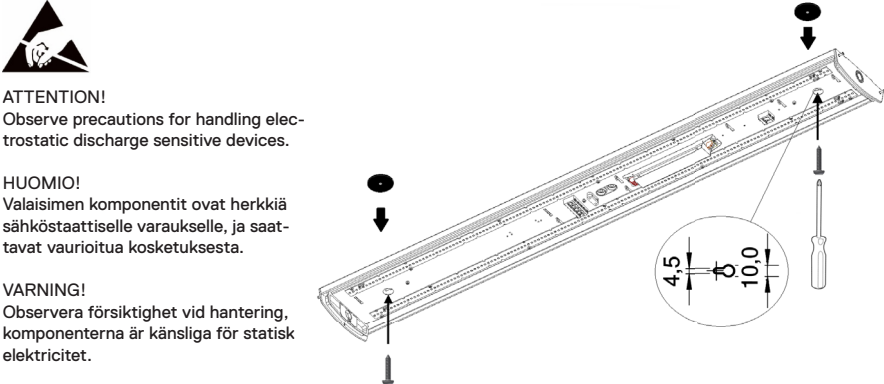



2. INSTALLATION/ ASENNUS/ INSTALLATION/ PAIGALDAMINE



Switch off
Kytke pois päältä
Stäng av
Väljalülitamine

GB: Disconnect luminaire before installation, change of driver setting and change of sensor settings.
FI: Katkaise syöttöjännite ennen asennusta ja ennen liitäntälaitteen tai tunnistimen asetusten muuttamista.
SE: Bryt spänningen före installation, vid driverinställning och vid sensorinställningar.
EE: Ühendage valgusti lahti enne paigaldamist ja draiveri või anduri seadistuse muutmist.



ATTENTION!
Observe precautions for handling electrostatic discharge sensitive devices.

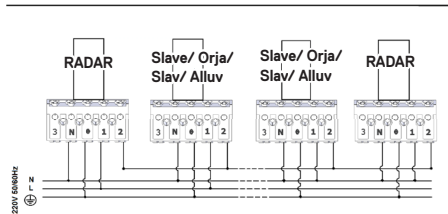
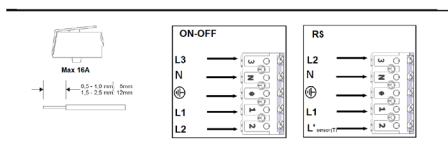
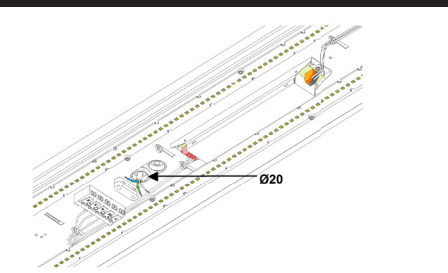
HUOMIO!
Valaisimen komponentit ovat herkkiä sähköstaattiselle varaukselle, ja saatavat vaurioitua kosketuksesta.

WARNING!
Observera försiktighet vid hantering, komponenterna är känsliga för statisk elektricitet.

TÄHELEPANU!
Elektrostaatilise laengu suhtes tundlike seadmete käsitlemisel tuleb järgida ettevaatusabinõusid.

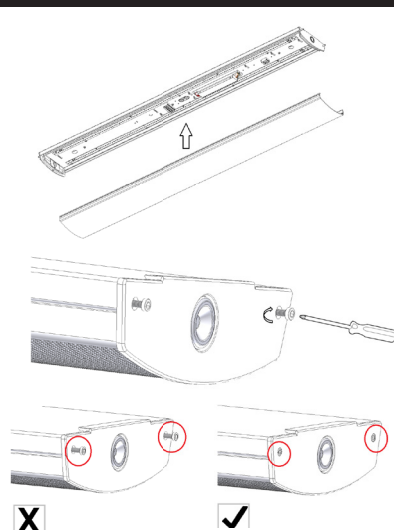
GB: Screws not included!
FI: Kiinnitysruuvit eivät sisälly pakkaukseen!
SE: Skruvar medföljer ej!
EE: Kruvid ei ole kaasas!

2. INSTALLATION/ ASENNUS/ INSTALLATION/ PAIGALDAMINE



Wiring diagram for MASTER and SLAV for RAD version
Tunnistinvalaisimen (RAD) orjakytkentä
Inkoppling för MASTER och SLAV för RAD modeller
RAD-versiooni ÜLEMA ja ALLUVA elektriskeem

System max 400W: 1pcs (ONNBASIC II sensor) + 4 pcs (slav)
Asennuksen kokonaisteho max 400W: 1 x Onnbasic II RAD + 4 x Onnbasic II
Max systemeffekt 400W: 1st master + 4st slavar
Süsteem, max 400 W: 1 tk (ONNBASIC II andurit) + 4 tk (alluv)



GB: Put the cover back to the frame. Lock the cover with screws on both gables.

FI: Aseta kupu paikoilleen ja kiinnitä se molemmista päistä lukitusruuveilla.

SE: Sätt tillbaka kupa på stommen och lås kupan med skruvar i bägge gavlar.

EE: Pange kate tagasi raamile. Kinnitage kate mõlemast otsast kruvidega.

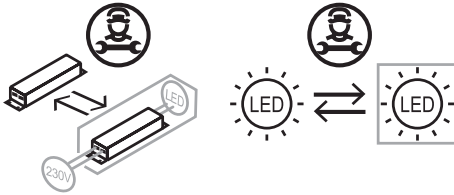
Power selection / Tehon valinta / Effektivt / Võimsuse valimine

Current Virta Ström Vool	Product		CNJ806 / 4310399		CNJ805 / 4316400		CNJ804 / 4316401		CNJ803 / 4316402	
	DIP 1	DIP 2	Effect Teho Effekt Võimsus	Luminous flux Valovirta Ljusflöde Valgusvoog	Effect Teho Effekt Võimsus	Luminous flux Valovirta Ljusflöde Valgusvoog	Effect Teho Effekt Võimsus	Luminous flux Valovirta Ljusflöde Valgusvoog	Effect Teho Effekt Võimsus	Luminous flux Valovirta Ljusflöde Valgusvoog
200 mA	OFF	OFF	26 W	3600 lm	31 W	4600 lm	27 W	3600 lm	32 W	4600 lm
250 mA*	OFF	ON	31 W*	4400 lm*	38 W*	5800 lm*	32 W*	4400 lm*	39 W*	5800 lm*
300 mA	ON	OFF	38 W	5400 lm	47 W	7000 lm	39 W	5400 lm	48 W	7000 lm
350 mA	ON	ON	44 W	6100 lm	54 W	8000 lm	45 W	6100 lm	55 W	8000 lm

* = Default setting / Oletusasetus / Standardinställning / Vaikeseade

3. SERVICE/ HUOLTO/ SERVICE/ HOOLDAMINE

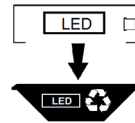
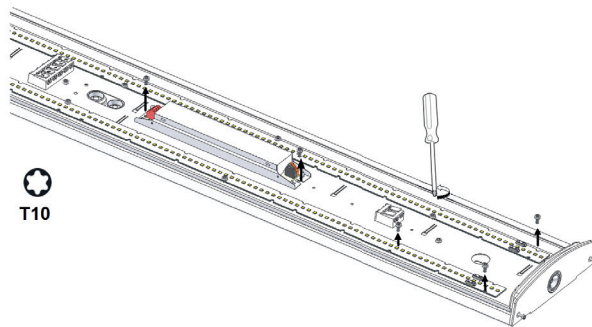
GB: Clean the surface of the luminaire with a soft cloth.
FI: Puhdista valaisimen pinta pehmeällä kankaalla.
SE: Rengör ytan på armaturen med en mjuk trasa.
EE: Kasutage valgusti pinna puhastamiseks pehmet lappi.



GB: Light source and converter shall only be replaced by manufacturer or qualified person.
FI: Valonlähteen ja liitäntälaitteen saa vaihtaa vain valmistaja tai ammattitaitoinen henkilö.
SE: Ljuskälla och omvandlare ska endast bytas ut av tillverkare eller kvalificerad person.
EE: Valgusalikikat ja muundurid võib vahetada ainult tootja või kvalifitseeritud isik.

4. RECYCLING/ KIERRÄTYS/ ÅTERVINNING/ RINGLUSSEVÖTT

GB: Disassemble LED-PCB, converter, other electronics and remaining components from the frame. Sorting before recycling.
FI: Irroita LED-moduulit, liitäntälaitte ja muut komponentit valaisimen rungosta. Lajittele ennen kierrätystä.
SE: Demontera ljuskällan (LED-kort), konverter, övriga elektronikdelar och andra komponenter ur stommen. Gör källsortering innan återvinning.
EE: Eemaldage raamilt LED-trükkplaad, muundur, muu elektroonika ja ülejäänud komponendid. Sorteerige enne ringlussevõttu.





onnline®

Manufactured for • Valmistuttaja •
Tillverkad för • Toodetud • Onninen
Oy, Työpajankatu 12, FI- 00580 Hel-
sinki. Made in Sweden.
www.onninen.com



onninen www.onninen.com

