

## Tietolehti

# Elektroniset *living eco*<sup>®</sup> -patteritermostaatit

### Käyttökohteet



Elektroniset *living eco*<sup>®</sup>-patteritermostaatit ovat erillisiä älykkäitä ja ohjelmoitavia patteritermostaatteja asuintiloihin.

Danfoss *living eco*<sup>®</sup>-termostaattien asennus on helppoa, ja niiden mukana toimitetaan sovittimet kaikkia Danfossin ja useimpia muiden venttiilivalmistajien valmistamia termostaattiventtiilejä varten.

Danfoss *living eco*<sup>®</sup> on paristokäyttöinen, pienikokoinen sekä erittäin helppo käyttää vain kolmella painikkeella.

### Ominaisuudet:

- Energiansäästö
- Helppo asennus
- Helppo käyttää - vain kolme painiketta
- Varmistaa erinomaisen mukavuuden
- Tuuletustoiminto
- Juhppatoiminto
- PID-ohjaus (tarkka ohjaus)
- Mukautuva oppiminen
- Viikko-ohjelmat ja säädettävät lämpötilan laskut
- Pariston käyttöikä 2 vuotta
- Vähimmäis- ja enimmäislämpötilan rajoitus
- Lapsilukko
- Poissaolotoiminto
- Jäätymissuojauus
- Taustavalaistu näyttö
- Muuttuvat asetuspisteet ja enintään 3 pudotusjaksoa päivää kohti




### Tilaaminen

Sovittimet (sisältyvät toimitukseen)	Ohjeiden kieliversiot	Tuotenumero
Danfoss RA	UK/DE/DK/NL/FR/PL/SE/FI	<b>014G0050</b>
Danfoss RA / K	UK/DE/DK/NL/FR/PL/SE/FI	<b>014G0051</b>
Danfoss RA / K	UK/CZ/RU/TR/HU/HR/SI/IT	<b>014G0052</b>
Danfoss RAV ja RAV/RAVL/K	UK/DK/DE/FR	<b>014G0070</b>



### Lisävarusteet

Tyyppi	Tuotenumero
Sovittimet RAV- ja RAVL-venttiileille	<b>014G0250</b>
Sovitin RA-venttiilille	<b>014G0251</b>
Sovitin K-venttiileille	<b>014G0252</b>
Sovitin RTD-venttiileille	<b>014G0253</b>
Sovitin M28 MMA -venttiileille	<b>014G0255</b>
Sovitin M28 Herz -venttiileille	<b>014G0256</b>
Sovitin M28 Orkli -venttiileille	<b>014G0257</b>
Sovitin M28 COMAP -venttiileille	<b>014G0258</b>

**Tekniset tiedot**

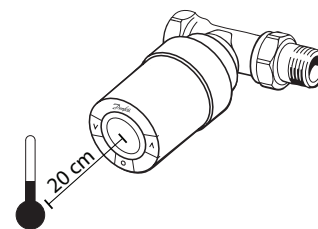
Termostaattityyppi	Ohjelmoitava elektroninen patteriventtiilisäädin
Suosittelava käyttö	Asuntokäyttö (likaantumisaste 2)
Toimilaite	Sähkömekaaninen
Näyttö	Taustavalaistu harmaa digitaalinen näyttö
Ohjelmistoluokitus	A
Ohjaus	PID
Virranlähde	2 x 1,5 V:n AA-alkaliparisto
Tehonkulutus	3 µW valmiustilassa 1,2 W käytössä
Pariston käyttöikä	2 vuotta
Paristo tyhjenemässä ilmaisu	Pariston kuvake vilkkuu näytössä. Jos paristovirta on erittäin vähissä, koko näyttö vilkkuu.
Ympäristön lämpötila-alue	0...+40 °C
Kuljetuslämpötila-alue	-20...+65 °C
Veden maksimilämpötila	90 °C
Lämpötilan asetusalue	4...28 °C
Mittausväli	Lämpötilan mittaus minuutin välein
Kellon tarkkuus	+/- 10 minuuttia vuodessa
Karan liike	Lineaarinen, enintään 4,5 mm, enintään 2 mm venttiilissä (1 mm/s)
Melutaso	<30 dBA
Turvaluokitus	Tyyppi 1
Tuuletustoiminto	Aktivoituu, kun lämpötila laskee noin 0,5 °C astetta 3 minuutissa.
Paino (sis. paristot)	177 g (RA-sovittimen kera)
IP-luokitus	20 (Ei saa käyttää vaarallisissa järjestelmissä eikä paikoissa, joissa termostaatti altistuu vedelle.)
Hyväksynät, merkinnät jne.	  

**Valmiit ohjelmat**

<b>P0</b>	Ohjelma, jossa ei ole automaattista lämpötilan laskua. Ohjelma ylläpitää lämpötilan tasaisena ympäri vuorokauden.
<b>P1</b>	Säästöohjelma, joka laskee lämpötilan oletusasetuksen mukaan 17 °C asteeseen yöajaksi (22.30 - 6.00). Kellonaikoja ja lämpötilaa voidaan muuttaa.
<b>P2</b>	Laaja säästöohjelma, joka laskee lämpötilan oletusasetuksen mukaan 17 °C asteeseen yöksi (22.30 - 6.00) ja arkipäivinä päiväajaksi (8 - 16). Kellonaikoja ja lämpötilaa voidaan muuttaa.
	Poissaolo-ohjelma, joka laskee lämpötilan asukkaiden poissaolon ajaksi. Kellonaikoja ja lämpötilaa voidaan muuttaa.
	Jäätymisen suojauksen symboli: <i>living eco</i> <sup>®</sup> -termostaatin matalin asetus on käytössä. Termostaatti pitää huonelämpötilan pysyvästi 4 ... 10 °C:ssa, mikä takaa jäätymisen suojauksen.

**Huoneen lämpötilan mittausta**

Danfoss living eco® mittaa lämpötilaa kahdella sisäisellä anturilla, joista toinen sijaitsee näytön takana ja toinen venttiilin lähellä. Huoneen lämpötila lasketaan kummankin lukeman perusteella noin 20 cm:n alueelta näytön edessä. Näin living eco® voi säätää huoneen lämpötilaa erittäin tarkasti.



On syytä huomata, että takka, suora auringonvalo tai veto ja muut kylmän- tai lämmönlähteet voivat vaikuttaa living eco®-termostaatin toimintaan.

*Huomautus! Näytössä näkyvä lämpötila on asetettu lämpötila, ei huoneen senhetkinen lämpötila.*

**Päätoiminnot**
**Tuuletustoiminto**

Danfoss living eco® sisältää avoimen ikkunan tunnistustoiminnon, joka sulkee venttiilin, jos huoneen lämpötila laskee merkittävästi, ja pienentää näin lämpöhäviötä. Lämmitys katkeaa enintään 30 minuutiksi, minkä jälkeen living eco® palautuu alkuperäisiin asetuksiinsa.

Kun avoimen ikkunan tunnistustoiminto on käytössä, se eristetään 45 minuutiksi.

**Venttiilin säätäminen**

Ensimmäisenä toimintayönä living eco® etsii venttiilin tarkan avautumiskohdan sammuttamalla ja avaamalla patterilämmityksen. Näin living eco® voi ohjata lämmitystä mahdollisimman tehokkaasti. Tarvittaessa toiminto toistuu kerran yössä enintään viikon ajan.

Venttiili voi tuntua säätötoiminnon aikana lämpimältä huoneen lämpötilasta riippumatta.

**Lapsilukko**

Lapsilukon käyttöönotto estää asetusten ulkopuolisen muuttamisen.

**Älykäs ohjaus (ennuste)**

Ensimmäisen toimintaviikon aikana living eco® oppii, milloin huoneen lämmitys on aloitettava, jotta oikea lämpötila saavutetaan oikeaan aikaan. Älykäs ohjaus säätää jatkuvasti lämmitysaikaa suhteessa kausittaisiin lämpötilavaihteluihin.

**Automaattinen venttiilin käyttäminen**

Danfoss living eco® pitää patteriventtiilin parhaassa toimintakunnossa käyttämällä venttiiliä automaattisesti torstaisin noin kello 11 siten, että venttiili avautuu täysin ja palautuu sitten normaali-asetukseen.

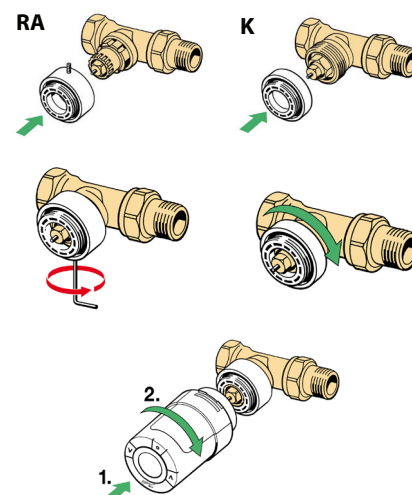
**Päiväajan säästöjakso**

Oletusasetuksen mukaan living eco® vaihtaa automaattisesti päiväajan säästöjakson ja normaaliajan välillä. Päiväajan säästöjakso -toiminto voidaan tarvittaessa poistaa käytöstä.

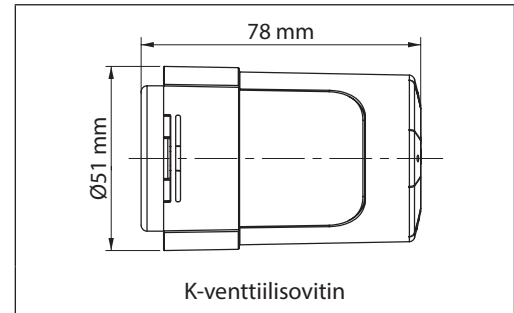
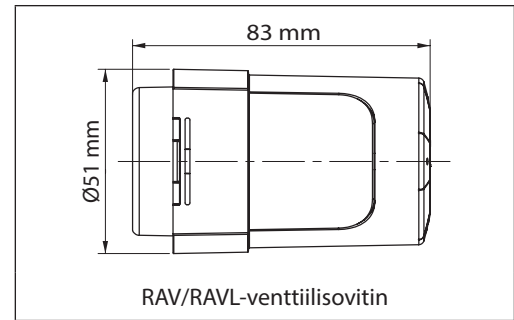
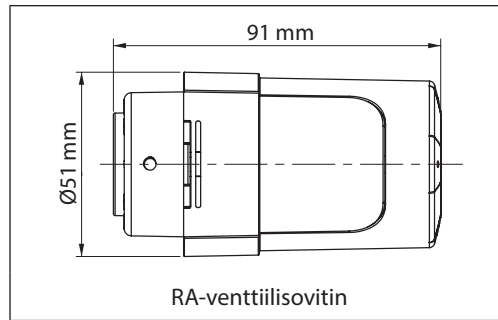
**Asennus**

Näytössä pitää vilkkua ennen asennusta.

1. Asenna ensin sopiva sovitin.
2. Kiristä RA-sovitin 2 mm:n kuusiokoloavaimella. Kiristä K-sovitin käsin enintään 5 Nm:n kireyteen.
3. Kierrä termostaatti sovittimeen ja kiristä käsin enintään 5 Nm:n kireyteen.
4. Siirry asennustilaan living eco® -termostaatin liittämiseksi venttiiliin: Valitse toimintovalikko painamalla painiketta 3 sekunnin ajan ja valitse sitten painikkeella vaihtoehto . Kun vilkkuu paina painiketta .



## Mitat

**Oy Danfoss Ab**

Heating Solutions Division  
Niittytaival 13  
FI-02200 ESPOO  
Finland  
Puh: 0207 569 220  
Faksi: 0207 569 230  
Sähköposti: lvi@danfoss.fi  
www.lampo.danfoss.fi

Danfoss ei vastaa luetteloissa, esitteissä tai muissa painotuotteissa mahdollisesti esiintyvistä virheistä. Danfoss pidättää itselleen oikeuden tehdä ennalta ilmoittamatta tuotteisiinsa muutoksia, myös jo tilattuihin, mikäli tämä voi tapahtua muuttamatta jo sovitun suoritusarvoa. Kaikki tässä materiaalissa esiintyvät tavaramerkit ovat asianomaisten yritysten omaisuutta. Danfoss ja Danfoss logo ovat Danfoss A/S:n tavaramerkkejä. Kaikki oikeudet pidätetään.