

Ohjelmoitava huonetermostaatti

Käyttö-/asennusohje

Malli: Design BHT-1000 ja BHT-2000



BHT-2000



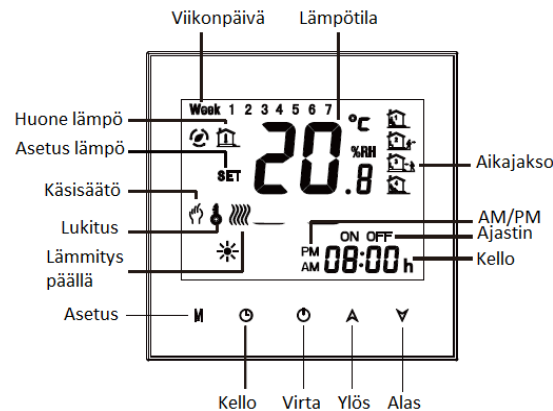
Termostaatin ominaisuudet

- Hipaisukytkimet
- Taustavalaistu näyttö
- 5+2 viikko-ohjelma kuudella aikajakson ohjelmoitavalla aikataululla
- Yhden kosketuksen lämpötilasäätö ohittaa ohjelmoidun aikataulun
- Sisäinen anturi ja mahdollisuus kytkeä ulkoinen anturi (lattia-anturi)
- Asetusarvot pysyy tallennettuna pois päältä kytkettynä
- Helppo asentaa
- Voidaan asentaa normaaliin kojerasiaan

Tekninen tieto

Anturi: NTC
Tarkkuus: $\pm 1^{\circ}\text{C}$
Huonelämpötila: $5\text{-}35^{\circ}\text{C}$
Asetus lämpötila: $5\text{-}99^{\circ}\text{C}$
Tehontarve: $< 1.5\text{W}$
Ajastusvirhe: $< 1\%$
Virtalähde: $110 \sim 240\text{V}$ tai $24\text{V } 50 \sim 60\text{Hz } 3\text{A}$
Pintamateriaali: PC+ABS
Mitat: $86 \times 86 \times 13.3\text{mm}$
Käyttölämpötila: $0\text{-}45^{\circ}\text{C}$, $5\text{-}95\% \text{RH}$
Varastointi lämpötila: $-5\text{-}55^{\circ}\text{C}$
Kiinnikkeiden väli: 60mm

Näyttömerkinnät



Käyttö

1. Virran päälle kytkentä

Paina kytke virta päälle/pois.

2. Lämpötilan asetus

Paina aseta lämpötila.

3. Kellonajan asetus

Paina aseta minuutit, tunnit ja viikonpäivä.

Paina valitse arvot

Paina uudelleen, poistuu asetuksesta.

4. Ohjelmoinnin aikajakson asetus

Paina vaihda käsidäädön ja viikko-ohjelman

välillä. Paina ja pidä Viikko-ohjelma asetukset.

12345 näkyy ruudussa.

Paina ensimmäisen aikajakson aika.

Paina ensimmäisen aikajakson lämpötila.

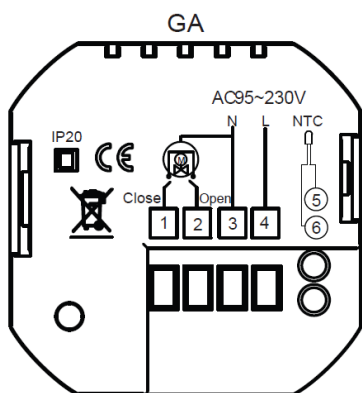
- Paina (L) toisen aikajakson aika.
Paina (L) toisen aikajakson lämpötila.
Paina (L) kolmannen aikajakson aika.
Paina (L) kolmannen aikajakson lämpötila.
Paina (L) neljännen aikajakson aika.
Paina (L) neljännen aikajakson lämpötila.
Paina (L) viidennen aikajakson aika.
Paina (L) viidennen aikajakson lämpötila.
Paina (L) kuudennen aikajakson aika.
Paina (L) kuudennen aikajakson lämpötila.
Paina (L) La & Su asetukset.

Asetusarvojen vaihto painamalla A V .
Tehtaan oletusarvot aikajakson aika ja lämpötila

Time display	WEEKDAY (MON. – FRI.)		WEEKEND (SAT. – SUN.)	
	TIME	TEMP.	TIME	TEMP.
Period 1 (Comfort)	06.00 waken	20°C	06.00 waken	20°C
Period 2 (Economy)	08.00 leave	15°C	08.00 leave	20°C
Period 3 (Comfort)	11.30 home	15°C	11.30 home	20°C
Period 4 (Economy)	13.30 leave	15°C	13.30 leave	20°C
Period 5 (Comfort)	17.00 home	22°C	17.00 home	15°C
Period 6 (Economy)	22.00 bed	15°C	22.00 bed	15°C

Yllä oleva asetus on 5+2 viikko-ohjelma.

Johdotus



Toimilaitteen kytkentä:

- NO toimilaite, Close (1) liittimeen
NC toimilaite, Open (2) liittimeen

5. Järjestelmäasetukset

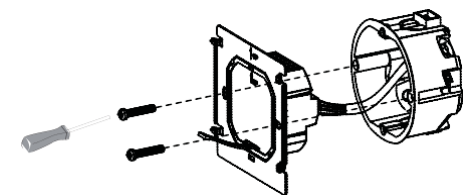
Virran ollessa pois päältä, paina ja pidä M ja (L) samaan aikaan 5 sekunnin ajan. Paina M vaihtaaksesi eri toimintojen välillä. Paina A tai V vaihtaaksesi arvoa.
Kaikki asetukset tulee voimaan kun virta kytketään. Termostaatti poistuu asetuksista n. 15-20 sek kuluttua automaattisesti.

Koodi	Toiminto	Asetukset	Oletusarvo
1	Lämpötilan poikkeama	-9 - +9°C (sisäinen anturi)	-2
2	Varolämpötila	0 ~ 5°C. Lämpötila ero asetuslämpötilan alle, jolloin lämmityspyynnö kytkeytyy pois. Jos asetus on 1 C, lämmityspyynnö kytkeytyy päälle 1 C alle asetuslämpötilan ja menee pois päältä, kun saavuttaa asetuslämpötilan	1
3	Näppäinlukko	00: Kaikki näppäimet on lukittu paitsi virtanäppäin 01: Kaikki näppäimet lukittu	01
4	Anturityyppi	In/0: Sisäinen anturi Ou/1: Ulkoinen anturi AL/2: Sisäinen ja ulkoinen anturi Varmista oikean anturin valinta. Jos väärä anturi valittuna näytössä näkyy ERR -teksti ja termostaatti lopettaa toimintansa, kunnes virhe korjataan	In
5	Minimilämpötila asetus	Asetusarvo 15 – 45 C	5
6	Maksimi lämpötila-asetus	Asetusarvo 15 – 45 C	35
7	12/24 tunnin kello	00: 12h: 12 tunnin kello 01: 24h: 24 tunnin kello	01
8	Näyttöasetus	00: Näytä molemmat, asetus- ja huonelämpötila 01: Näytä vain asetuslämpötila	00
9	Minimi lattialämpötila	Asetusväli 0-20 C, kun valittu lattian lämpötila on saavutettu, lämmitys menee päälle	0
A	Maksimi lattialämpötila	Asetusväli 10-70 C, kun valittu lattian lämpötila on saavutettu, lämmitys menee pois päältä	45
B	Tehdasasetusten palautus	00: Normaali asetus 01: Tehdasasetusten palautus	00
C	Käyttöasetus	00: Normaali asetus, käyttö huone- ja asetuslämpötilan mukaan 01: Toimilaitteen viikkoajo, aikataulun mukaan joka MA klo 9 termostaatti ajaa toimilaitteen auki 2min ja kiinni 2min ajaksi. Ja palaa asetettuun arvoon	00

- Kun anturityyppi on AL, huonelämpötila näkyy näytössä ja lattialämpötila saadaan näkyviin väliaikaisesti painamalla V 3 sekunnin ajan.
- Paina ja pidä A V 5 sekunnin ajan avaa/lukee näppäimet

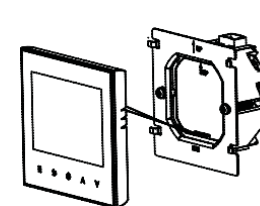
Asennus

Sopii normaaliin 60mm kojerasiaan.

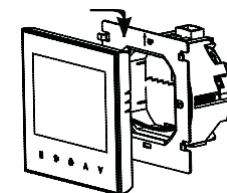


(Fig 1)

- Kytke virtajohto virtakytkentään. Sovita sovittelevy kojerasiaan ruuveilla.

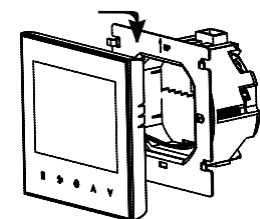


(Fig 2)



(Fig 3)

- Kytke johdot näyttöpaneeliin.
- Kiinnitä näyttöpaneeli sovittelevyyn.



(Fig 4)

- Valmis.

VAROITUS: Asennuksen saa tehdä vain valtuutettu sähköalan ammattilainen.

SÄHKÖISKUN VAARA. Kytke jännite laitteeseen vasta kun kaikki kytkennät on tehty