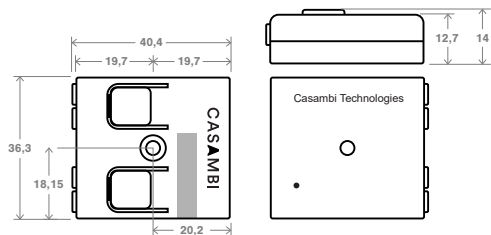


CBU-TED-LR

**Varoitus!**

Varo vaarallinen jännite! Sähköiskun tai tulipalon vaara. Kytkenät saa tehdä ainoastaan pätevöitynyt ammattilainen. Katkaise verkkojännite ja varmista jännitteen puuttuminen ennen asennusta.

**Mitat**

Kiinnitysreiän halkaisija: 3,5 mm ■ Antennin sijainti

Mitat ovat millimetreinä *tc-piste sijaitsee alapuolella

Tervetuloa käyttämään Casambi CBU-TED-LR -laitetta

Casambin käyttö edellyttää ilmaisen Casambi-sovelluksen lataamista. Skannaa alla oleva QR-koodi ja vieraille linkitetyllä verkkosivuilla saataksesi lisätietoja tuotteesta ja Casambin käytöstä. Sivustolta löydät myös tärkeät tiedot eri valaisinprofiileista, joita tämä laite tukee.

**Tärkeää turvallisuus- ja asennustietoa**

CBU-TED-LR on Bluetooth-ohjattu, pitkän kantaman, Casambi-yhteensopiva vaihekatkaisuhimmennin (trailing-edge) hehkulampuille, himmennettävälle LED-lampuille sekä himmennettävälle LED-liitäntälaitteille. Casambin CBU-TED-LR:n avulla yhteensopiva himmennettävä kuorma voidaan helposti liittää osaksi Casambi-mesh-radiovekkkoa.

CBU-TED-LR voi ohjata enintään 100 W kuormaa jännitteellä 230 VAC. Laitteessa on ylivirta- ja ylikuumenemissuojaus.

CBU-TED-LR:ää voidaan ohjata Casambi-sovelluksella, joka on saatavilla iOS- ja Android-laitteille, sekä perinteisillä seinäkytkimillä.

Laitetta ohjataan langattomasti Casambi-älypuhelin- ja tablettisovelluksilla Bluetooth 5 -protokollaa käyttäen. Laitteet muodostavat automaattisesti turvallisen langattoman mesh-verkon, jonka ansiosta suuri määrä valaisimia voidaan ohjata mistä tahansa verkon pisteestä. Erillistä yhdyskäytävää ei tarvita. Laitetta voidaan ohjata myös tavanomaisilla on/off-seinäkatkaisimilla. Tuotteella on IP20-luokitus, ja se on tarkoitettu vain sisäkäyttöön.

Tekniset tiedot**Tulo**

Jännite: 85–240 VAC
Taajuus: 50 tai 60 Hz
Suurin verkkovirta: 0,43 A
Kuormittamaton valmiustehonkulutus: < 0,3 W

Lähtö

Himmennystapa: vaihekatkaisuhimmennys (trailing-edge)
Suurin lähtöteho: 100 W @ 230 VAC
Suurin lähtövirta: 0,43 A
Vähimmäiskuormavaatimus: 1 W
Suurin kuorman käynnistysvirta: 10 A, 100 ms

Radiolähtin-vastaanotin

Käyttöaajuudet: 2402–2480 MHz
Suurin lähtöteho: +8 dBm

Käyttöolosuhteet

Ympäristön lämpötila, ta: –20...+45 °C
Kotelon enimmäislämpötila, tc: +75 °C
tc-pisteen sijainti: pohjapuolella, lähtöliittimen alapuolella. tc-piste on merkitty koteloon.
Varastointilämpötila: –25...+75 °C
Suurin suhteellinen kosteus: 0...80 %, ei-kondensoiva

Liittimet

Johdinalue, yksisäikeinen: 0,5–1,5 mm², 16–20 AWG
Johdon kuorintapitus: 6–8 mm

Mekaaniset tiedot

Mitat: 40,4 x 36,3 x 14,0 mm
Paino: 15 g
Suojausluokka: IP20 (vain sisäkäyttöön)

Sertifioinnit

CE
AU/NZ

Asennus

Varmista, että verkkojännite on katkaistu ennen kytkentöjen tekemistä. Käytä 0,5–1,5 mm² yksisäikeisiä sähköjohtimia. Kuori johdon päästä 6–8 mm. Paina himmentimen kotelon päällä olevia painikkeita ja työnnä johdot vastaaviin liittimiin. Varmista, että tulo- ja lähtökytkennät tehdään oikein.

Tuloliitin on merkitty kirjaimilla L ja N, kun taas lähtöliitin on merkitty kirjaimella N sekä aaltoviivaa ja nuolta esittävällä symbolilla.

Jos asennat himmentimen lämpöherkkään ympäristöön (esim. valaisimen sisälle tai valaisimen yläpuolella olevaan kattorasian sisään), varmista, ettei ympäristön lämpötila ylitä määriteltyä enimmäisarvoa. Himmentimen käyttö lämpöherkässä ympäristössä voi rajoittaa suurinta sallittua lähtötehoa.

Kun Smart Switching -toiminto on otettu käyttöön Casambi-sovelluksella, CBU-TED-LR voi ohjata liitettyä valaisinta verkkojännitteen kytkentäsekvenssin mukaisesti.

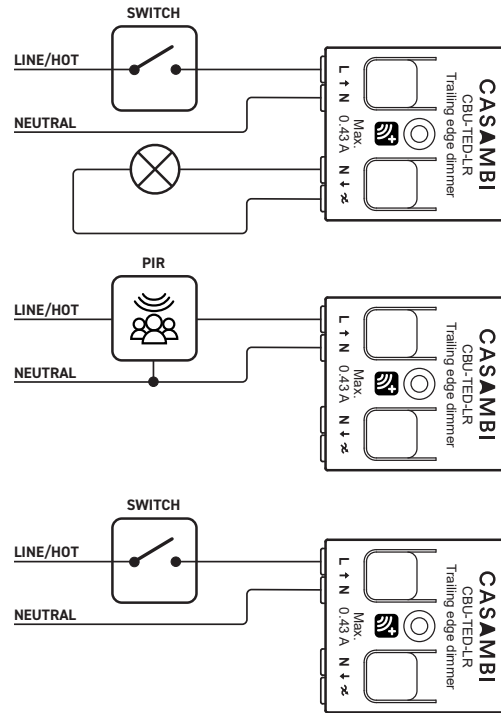
Kuormatyyppi

Kuormatyyppi	Suurin kuorma
Hehkulamput ja suurjännitehalogeenit	100W
Himmennettävät LED-lamput (C) ¹⁾	100W
Himmennettävät CFL-lamput (C) ¹⁾	100W
Vaihekatkaisuhimmennettävät LED-liitäntälaitteet ¹⁾	100W
Pienjännitehalogeenit elektronisilla muuntajilla	100W
Suurjännitteiset AC LED -moduulit ¹⁾	100W
Rautasydänmuuntajat, sähkömootorit ja muut induktiiviset kuormat	Ei sallittu
Himmennyskelvottomat loistelamput, LED- ja CFL-lamput	Ei sallittu

¹⁾ Himmennyksen laatu riippuu yksinomaan kuorman elektroniikasta. Älä sekoita erityyppisiä lampuja tai kuormia.

Jotkin valaisimet saattavat välkyä alhaisilla himmennystasoilla.

Kytchentäkaavio:



Jokainen CBU-tuote voi toimia useissa eri rooleissa valitun profiilin mukaan. Parittoman laitteen profiilia on mahdollista vaihtaa Casambi-sovelluksella. Yllä on lueteltu CBU-TED-LR:n valaisinprofiilivaihtoehdot.

Jokainen CBU-tuote voi toimia useissa eri rooleissa valitun profiilin mukaan. Parittamattoman laitteen profiilia on mahdollista vaihtaa Casambi-sovelluksella. Kaikki tuetut kytkentäkaaviot löytyvät verkosta skannaamalla QR-koodi [DATASHEET] ja vieraillemalla verkkosivustollamme.



Varoitukset ja huomautukset

Korkea jännite. Sähköiskun ja tulipalon vaara. Asennuksen, kytkennän ja huollon saa suorittaa ainoastaan pätevyitynyt sähköasentaja tai muu alan ammattilainen. Katkaise aina verkkojännite ja varmista jännitteen puuttuminen ennen tuotteen käsittelyä.

Kolikkoparistoa (esim. CR2430) käytettäessä käytä ainoastaan määriteltyä paristotyyppiä ja noudata paristojen käsittelyä koskevia turvallisuusohjeita.

Kierrätystiedot

Tämän tuotteen pakkaus sisältää kartonkia (PAP 21) ja elektronisen komponentin. Kartonki tulee hävittää asianmukaiseen paperin ja kartongin kierrätysastiaan. Elektroninen komponentti on hävitettävä sähkö- ja elektroniikkaromuna (SER) paikallisten määräysten mukaisesti. Älä hävitä sitä kotitalousjätteen mukana. Noudattamalla näitä ohjeita tuet materiaalien uudelleenkäyttöä ja elektroniikkajätteen ympäristöturvallista käsittelyä.

EU-vaatimustenmukaisuusvakuutus

Casambi Technologies Oy vakuuttaa täten, että tämä tuote on sitä koskevien EU-direktiivien olennaisten vaatimusten ja muiden asiaankuuluvien määräysten mukainen.

EU-vaatimustenmukaisuusvakuutuksen koko teksti on saatavilla seuraavassa internetosoitteessa:

casambi.com/ecosystem/cbu-ted-lr/

Asiakastuki: vieraile osoitteessa support.casambi.com

© Casambi Technologies Oy | Bertel Jungin Aukio 1 C, 02600 Espoo, Suomi | www.casambi.com

Kaikki oikeudet pidätetään.

Valmistettu Virossa