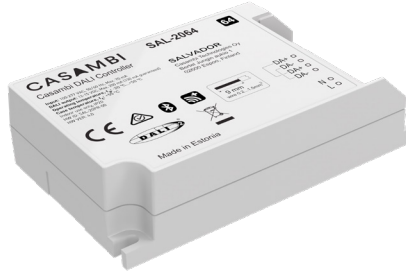


Salvador Series 2000

SAL-2016 | SAL-2032 | SAL-2064

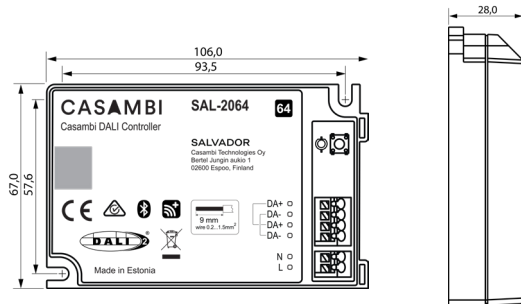


Varoitus!



Vaarallinen jännite. Sähköiskun tai tulipalon vaara. Vain pätevät ammattilaiset saavat tehdä kytkennät. Katkaise verkkovirta ja varmista sen poissaolo ennen asennusta.

Dimensions



Kiinnitysreiän halkaisija: 3,5 mm ■ Antennin sijainti

Mitat ovat millimetreinä *tc-piste sijaitsee alapuolella

Tervetuloa käyttämään Casambi Salvador 2000 -sarjaa

Casambin käyttö edellyttää ilmaisen Casambi-sovelluksen lataamista. Skannaa alla oleva QR-koodi ja vieraile linkitetyllä verkkosivuilla saadaksesi lisätietoja tuotteesta ja Casambin käytöstä. Sivustolta löydät myös tärkeät tiedot eri valaisinprofiileista, joita tämä laite tukee.



Tärkeää turvallisuus- ja asennustietoa

Salvador 2000 -sarjan tuotepereheeseen kuuluu kolme mallia: SAL-2016, SAL-2032 ja SAL-2064.

- SAL-2016: voi osoittaa enintään 16 DALI-liitäntälaitteen osoitetta.
- SAL-2032: voi osoittaa enintään 32 DALI-liitäntälaitteen osoitetta.
- SAL-2064: voi osoittaa DALI-järjestelmän suurimman sallitun määrän eli 64 liitäntälaitteen osoitetta.

Salvador 2000 -sarja integroi johdolliset DALI-liitäntälaitteet saumattomasti Casambi-järjestelmään. Integroinnin jälkeen DALI-valaisimet näkyvät valaisimina Casambi-verkossa. Tuote tukee myös alan standardeja, kuten DALI D4i, DALI DT6 ja DALI DT8.

Salvador 2000 -sarja on tarkoitettu vain DALI-liitäntälaitteiden liittämiseen. Salvador 2000 -sarjan tuotteisiin ei saa liittää DALI-ohjauslaitteita.

Salvador 2000 -sarjassa on integroitu 130 mA DALI-väylän virtälähde DALI-toimintaa varten.

Tekniset tiedot

Tulo

Jännitealue: 100–277 VAC
Taajuus: 50/60 Hz
Maks. verkkovirta: 70 mA
Kytkevävirtapiikki: 20 A

DALI-lähtö

Jännitealue: 12–15 VDC
Taattu virta: 130 mA
Maks. virta: 200 mA
Maks. katkaisun virta: <4 mA

Radiolähtevastaanotin

Toimintataajuudet: 2402...2480 MHz
Maksimi lähtöteho: +8 dBm

Käyttöolosuhteet

Ympäristön lämpötila, ta: -20...+50 °C
Maks. kotelon lämpötila, tc: +55 °C
Varastointilämpötila: -25...+75 °C
Maks. suhteellinen kosteus: 0...80 %, ei kondensoituvaa

Sisäisen reaaliaikakellon varakäyntiaika

Varakäyntiaika, min.: 12 tuntia

Mekaaniset tiedot

Mitat (ilman vedonpoistoa): 106,0 x 67,0 x 28,0 mm
(vedonpoisto asennettuna): 127,0 x 67,0 x 28,0 mm
Paino: 95 g
(vedonpoisto asennettuna): 120 g
Suojausluokka: IP20 (vain sisäkäyttöön)

Liittimet

Johdinalue, yksisäikeinen / monisäikeinen: 0,2–1,5 mm², AWG / 20–16
Johtimen kuorintapuuus: 9 mm

Eristys

Kotelosta DALI-väylään: vahvistettu
DALI-väylästä verkkojännitteeseen: FEL

Sertifioinnit

CE
RCM

Asennus

Varmista, että verkkovirta on katkaistu ennen kuin teet mitään kytkentöjä.

Irrota Salvador Series 2000 -yksikön mukana toimitettu vedonpoiston kansi ennen asennuksen aloittamista.

Verkkovirran tuloliittimet on merkitty "L" (vaihe) ja "N" (nolla). DALI-liittimet on merkitty teksteillä DA+ (positiivinen) ja DA- (yhteinen).

Liittimet ovat jousiliittimiä (push-in), jotka eivät vaadi erikoistyökaluja asennukseen. Käytä 0,2...1,5 mm² yksisäikeisiä tai monisäikeisiä johtimia. Johdinten poikkipinta-ala on rajoitettu 0,25...1,0 mm²:iin monisäikeiselle johtimelle, kun käytetään holkkia ilman muoviholkkia, tai 0,25...0,5 mm²:iin, kun käytetään holkkia muovikauluksella. Kuori johdinta 9 mm päästä jäykille tai monisäikeisille johtimille asennettaessa ilman holkkia.

Aseta johdot liittimen vastaaviin reikiin ja varmista, että liitin lukittuu.

Jos asennat Salvador Series 2000 -laitteen lämpöherkkään ympäristöön (esimerkiksi valaisimen sisälle tai valaisimen yläpuolella olevaan kattorasian sisään), varmista, että ympäristön lämpötila ei ylitä määritettyä enimmäisarvoa.

Laitteessa on radiolähteen vastaanotin ja sisäänrakennettu antenni. Parhaan suorituskyvyn ja toimintatason varmistamiseksi vältä laitteen asentamista suljettuihin metallikoteloihin. Antennin sijainti on merkitty yllä olevaan kuvaan.

Laitte voidaan asentaa kahdella kupukantaisella ruuvilla. Älä käytä oppokantaruuveja, jotta kotelo ei vaurioidu. Ruuvien liiallinen kiristäminen voi vahingoittaa koteloa.

Tarvittaessa käytä Salvador Series 2000 -laitteen mukana toimitettua vedonpoistoa ja siihen liittyviä lisävarusteita.

DALI-liitäntälaitteiden kytkentä

Vain DALI-liitäntälaitteita voidaan kytkeä fyysisesti Salvadoriin. DALI-ohjauslaitteita (kuten kytkimiä ja sensoreita) ei saa kytkeä. Jos DALI-ohjauslaitteiden on oltava osa Casambi-verkkoa, ne on muunnettava Casambi Ready -laitteiksi sopivan Casambi CBU -yksikön tai jonkin ekosysteemikumppanimme laitteen avulla.

Salvador Series 2000 -laitteet ovat yhteensopivia vain Casambi Evolution -verkkojen kanssa.

Salvador Series 2000 mahdollistaa johdollisten DALI-liitäntälaitteiden osoittamisen, ohjelmoinnin ja ohjauksen yksittäin Casambi-sovelluksesta. Se mahdollistaa hybridiverkkojen luomisen, jotka koostuvat sekä Casambi Ready -laitteista että DALI-laitteista. Kaikki Salvadoriin kytketyt DALI-liitäntälaitteet voidaan helposti ohjelmoida ja ohjata samalla tavalla kuin Casambi Ready -laitteita Casambi-sovelluksen kautta. Tämä poistaa tarpeen erilliselle DALI-ohjaimelle, monimutkaiselle DALI-konfigurointiohjelmistolle tai DALI-asiantuntijalle. Salvador SAL-2016 sopii erityisesti kustannustehokkaisiin saneerauskohteisiin, joissa korvataan useita erillisiä DALI-verkkoja, kun taas Salvador SAL-2064 on suunniteltu suurempiin hybridiverkkoratkaisuihin.

Salvador ei salli useampien DALI-liitäntälaitteiden havaitsemista ja osoittamista kuin käytössä olevan Salvador Series 2000 -mallin kapasiteetti sallii.

On mahdollista kytkeä fyysisesti enemmän DALI-liitäntälaitteita kuin mitä kyseinen Salvador Series 2000 -tuote pystyy havaitsemaan ja osoittamaan. Havaitsemisprosessin aikana saat kuitenkin ilmoituksen siitä, että liitäntälaitteita on liikaa kytkettynä, ja prosessi keskeytyy. Useita Salvador-laitteita voidaan kuitenkin yhdistää langattomasti yhdeksi Casambi mesh -verkoksi.

Yksi Salvador vastaa yhtä Casambi-solmua. Jokainen osoitettu johdollinen DALI-liitäntälaitte on yksi Casambi-solmu. Casambi-verkossa voi olla enintään 250 solmua riippumatta siitä, ovatko ne johdollisia DALI-liitäntälaitteita vai Casambi Ready -laitteita.

Johdolliset DALI-valaisimet näkyvät Casambi-sovelluksessa samalla tavalla kuin Casambi Ready -valaisimet. Niitä voidaan ohjata yksittäin, ryhmitellä tai käyttää osana skenaarioita, joissa yhdistetään sekä Casambi Ready - että johdollisia DALI-valaisimia.

Sisäinen DALI-väylän virtälähde

Salvador Series 2000 -laitteessa on integroitu 130 mA DALI-väylän virtälähde DALI-toimintaa varten.

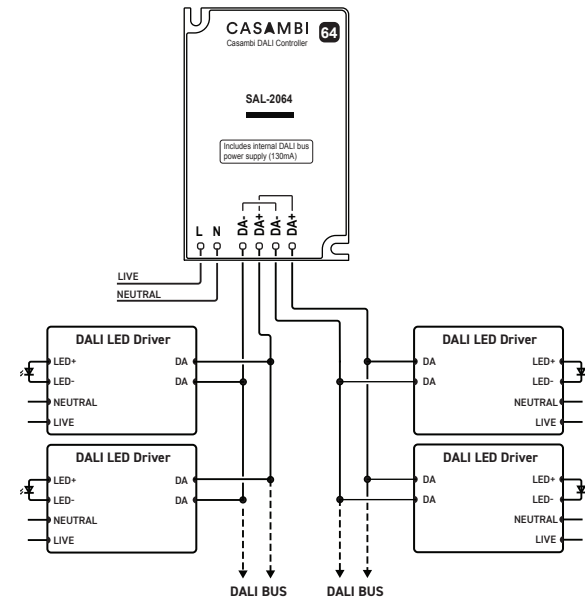
Noudata napaisuutta, kun liität lisä-DALI-väylän virtälähteen ja/tai D4i-ohjaimen, jossa on integroitu virtälähde. Huomio: Kun laitteeseen kytketään virta, Salvador Series 2000 -moduuli lähettää automaattisesti komennon kaikille liitetuille D4i-ohjaimille niiden sisäisen virtälähteen sammuttamiseksi.

Kun suunnittelet DALI-virtajärjestelmää, varmista, että kaikkien liitettyjen DALI-virtälähteen yhteenlaskettu DALI-hinjan virta ei ylitä 250 mA. Tämän rajan ylittäminen voi aiheuttaa DALI-järjestelmän komponenttien virhe toimintaa tai pysyviä vaurioita.

Salvador Series -tuotteissa, joissa on integroitu DALI-väylän virtälähde, on sisäinen virran katkaisumekanismi turvatoimenpiteenä. Kun sisäinen MCU havaitsee pitkittyneen oikosulun (vähintään 800 ms, katkaisun viiveaika) DALI-väylässä, DALI-virtälähde poistetaan käytöstä. DALI-väylän virtälähde otetaan uudelleen käyttöön 10 sekunnin kuluttua (uudelleenkäynnistysaika), ja uudelleenyrityksen kesto on 800 ms.

Kytchentäkaaviot

Älä ylitä 250 mA DALI-väylävirtaa. Noudata väylän napaisuutta, kun liität ulkoisen DALI-virtälähteen tai D4i-ohjaimen.



Jokainen CBU-tuote voi toimia useissa eri rooleissa valitun profiilin mukaan. Parittamattoman laitteen profiilia on mahdollista vaihtaa Casambi-sovelluksella. Kaikki tuetut kytkentäkaaviot löytyvät verkosta skannaamalla QR-koodi [DATASHEET] ja vieraillemalla verkkosivustollamme.



Varoitukset ja huomautukset

Korkea jännite. Sähköiskun ja tulipalon vaara. Asennuksen, kytkennän ja huollon saa suorittaa ainoastaan pätevätoimintunut sähköasentaja tai muu alan ammattilainen. Katkaise aina verkkojännite ja varmista jännitteen puuttuminen ennen tuotteen käsittelyä.

Kolikkoparistoa (esim. CR2430) käytettäessä käytä ainoastaan määritellyä paristotyyppiä ja noudata paristojen käsittelyä koskevia turvallisuusohjeita.

Kierrätystiedot

Tämän tuotteen pakkaus sisältää kartonkia (PAP 21) ja elektronisen komponentin. Kartonki tulee hävittää asianmukaiseen paperin ja kartongin kierrätysastiaan. Elektroninen komponentti on hävitettävä sähkö- ja elektroniikkaromuna (SER) paikallisten määräysten mukaisesti. Älä hävitä sitä kotitalousjätteen mukana. Noudattamalla näitä ohjeita tuet materiaalien uudelleenkäyttöä ja elektroniikkajätteen ympäristöturvallista käsittelyä.

EU-vaatimustenmukaisuusvakuutus

Casambi Technologies Oy vakuuttaa täten, että tämä tuote on sitä koskevien EU-direktiivien olennaisten vaatimusten ja muiden asiaankuuluvien määräysten mukainen.

EU-vaatimustenmukaisuusvakuutuksen koko teksti on saatavilla seuraavassa internetosoitteessa:

casambi.com/ecosystem/salvador-series-2000/

Asiakastuki: vieraile osoitteessa support.casambi.com

© Casambi Technologies Oy | Bertel Jungin Aukio 1 C, 02600 Espoo, Suomi | www.casambi.com

Kaikki oikeudet pidätetään.

Valmistettu Virossa