

## Salvador Series 1000

SAL-1016 | SAL-1032 | SAL-1064

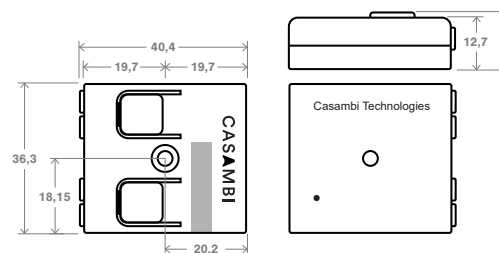


### Varoitus!



Vain pätevät ammattilaiset saavat tehdä kytkennät. Katkaise DALI-virtalähteen verkkovirta ja varmista ennen asennusta, että jännite on poissa.

### Dimensions



Kiinnitysreiän halkaisija: 3,5 mm ■ Antennin sijainti

Mitat ovat millimetreinä \*tc-piste sijaitsee alapuolella

### Tervetuloa käyttämään Casambi Salvador 1000 -sarjaa

Casambin käyttö edellyttää ilmaisen Casambi-sovelluksen lataamista. Skannaa alla oleva QR-koodi ja vieraile linkitetyllä verkkosivuilla saadaksesi lisätietoja tuotteesta ja Casambin käytöstä. Sivustolta löydät myös tärkeät tiedot eri valaisinprofiileista, joita tämä laite tukee.



### Tärkeää turvallisuus- ja asennustietoa

Salvador 1000 -sarjan tuotepereheeseen kuuluu kolme mallia: SAL-1016, SAL-1032 ja SAL-1064.

- SAL-1016: voi ohjata enintään 16 DALI-liitäntälaitteen osoitetta.
- SAL-1032: voi ohjata enintään 32 DALI-liitäntälaitteen osoitetta.
- SAL-1064: voi ohjata DALI-järjestelmän enimmäismäärän eli 64 liitäntälaitteen osoitetta.

Salvador 1000 -sarja integroi johdolliset DALI-liitäntälaitteet saumattomasti Casambi-järjestelmään. Kun integraatio on tehty, DALI-valaisimet näkyvät Casambi-verkossa virtuaalisina valaisimina. Tuote tukee myös alan standardeja, kuten DALI D4i, DALI DT6 ja DALI DT8.

Valaistuksen ohjausjärjestelmien suunnittelijoiden tulee huomioida, että DALI-ohjauslaitteita, kuten kytkimiä ja sensoreita, ei saa liittää Salvador 1000 -sarjan tuotteisiin.

Salvador 1000 -sarjan käyttö edellyttää ulkopuolista virtalähdettä DALI-väylälle.

### Tekniset tiedot

#### Tulo

Jännitealue: 9,5–22,5 VDC  
Tulovirta tyhjäkäynnillä, lidle: 5 mA  
Huippu-tulovirta, Ipeak: 30 mA  
Maks. DALI-väylävirta: 250 mA  
Valmiustilan teho: < 0,2 W

#### DALI-lähtö

SAL-1016 tuotoversio: 16 DALI-osoitetta  
SAL-1032 tuotoversio: 32 DALI-osoitetta  
SAL-1064 tuotoversio: 64 DALI-osoitetta

#### Radiolähtetin-vastaanotin

Toimintataajuus: 2402–2480 MHz  
Suurin lähtöteho: +8 dBm

#### Käyttöolosuhteet

Ympäristön lämpötila, ta: -20...+55 °C  
Maks. kotelon lämpötila, tc: +65 °C  
Varastointilämpötila: -25...+75 °C  
Maks. suhteellinen kosteus: 0–80 %, ei kondensoituva

#### Mekaaniset tiedot

Mitat: 40,4 × 36,3 × 14,0 mm  
Paino: 15 g  
Suojausluokka: IP20 (vain sisäkäyttöön)

#### Liittimet

Johdinalue, yksisäikeinen ja monisäikeinen: 0,5–1,5 mm<sup>2</sup> / 16–20 AWG  
Johtimen kuorintapituus: 6–8 mm

#### Eristys

Kotelon ja DALI-väylän välinen eristys: vahvistettu

#### Sertifioinnit

CE

## Asennus

Salvador 1000 -sarjan laite saa käyttövirtansa suoraan DALI-väylästä. Tämän vuoksi on tärkeää varmistaa, että DALI-väylä on ulkoisesti virtalähteellä varustettu. Jos Salvador 1000 -sarjan laite liitetään suoraan DALI-liitäntälaitteeseen, liitäntälaitteessa täytyy olla integroitu DALI-väylän virtalähde.

Salvador 1000 -sarjan laite kuluttaa tyhjäkäyntitilassa 5 mA ja sen huippuvirta DALI-väylästä on 30 mA. Käytä 0,5–1,5 mm<sup>2</sup> yksisäikeisiä sähköjohtimia. Kuori johdosta 6–8 mm eristettä. Paina himmentimen kotelon päällä olevia painikkeita ja työnä johdot vastaaviin liittimiin. DALI-väylä voidaan liittää liittimiin DA1 ja DA2 napaisuudesta riippumatta.

Salvador 1000 -sarjan laitteessa on kaksi liitinparia. Nämä liittimet on kytketty sisäisesti rinnakkain, jolloin DALI-väylä voidaan reitittää laitteen läpi helpottamaan asennusta.

Salvador 1000 -sarjan laitetta, kuten muitakaan Casambi-tuotteita, ei tule sijoittaa metallikoteloon tai suurten metallirakenteiden läheisyyteen. Metalliestää tehokkaasti radiosignaalin kulun, jotka ovat laitteen toiminnan kannalta olennaisia. Asennuspaikalla suositellaan tehtäväksi perusteellinen yhteystestaus.

## DALI-väylän liittäminen

Salvador 1000 -sarja mahdollistaa johdollisten DALI-liitäntälaitteiden osoitteen määrittämisen, ohjelmoinnin ja ohjauksen yksilöllisesti Casambi-sovelluksesta. Se mahdollistaa hybridiverkkojen luomisen, joissa on sekä Casambi Ready -laitteita että DALI-laitteita.

Kaikki Salvadoriin liitetyt DALI-liitäntälaitteet voidaan ohjelmoida ja ohjata samalla tavalla kuin Casambi Ready -laitteet Casambi-sovelluksen kautta. Tämä poistaa tarpeen erilliselle DALI-ohjaimelle, monimutkaiselle DALI-konfigurointiohjelmistolle tai DALI-asiantuntijalle. Salvador SAL-1016 soveltuu hyvin pienempiin saneerauskohteisiin, joissa korvataan useita erillisiä DALI-verkkoja, kun taas Salvador SAL-1064 on suunniteltu suurempiin hybridiverkkojärjestelmiin.

Salvador ei salli useamman DALI-liitäntälaitteen tunnistamista ja osoittamista kuin kyseinen Salvador 1000 -sarjan malli tukee.

On mahdollista liittää fyysisesti enemmän DALI-liitäntälaitteita kuin kyseinen Salvador 1000 -sarjan tuote pystyy tunnistamaan ja osoittamaan. Tunnistusprosessin aikana saat kuitenkin ilmoituksen, että liitetyt laitteet on liian monta, jolloin prosessi keskeytetään. Useita Salvador-laitteita voidaan kuitenkin yhdistää langattomasti yhdeksi Casambi mesh -verkoksi.

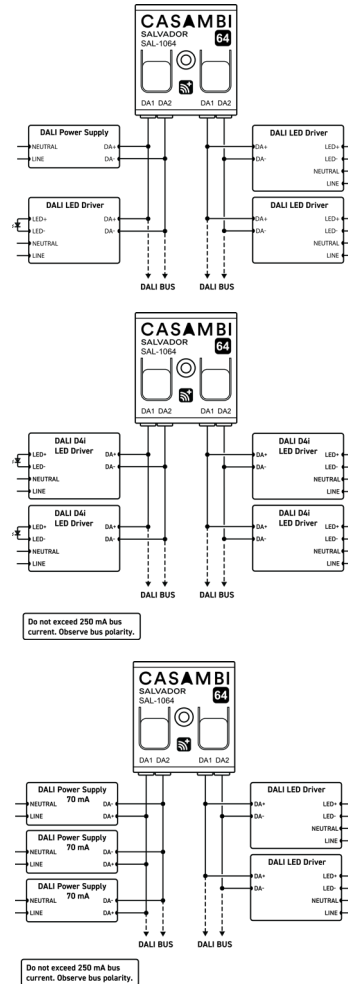
Yksi Salvador on yksi Casambi-solmu. Jokainen osoitettu johdollinen DALI-liitäntälaitte on yksi Casambi-solmu. Casambi-verkko voi sisältää enintään 250 solmua riippumatta siitä, ovatko ne johdollisia DALI-liitäntälaitteita vai Casambi Ready -laitteita.

Johdolliset DALI-valaisimet näkyvät Casambi-sovelluksessa samalla tavalla kuin Casambi Ready -valaisimet. Niitä voidaan ohjata yksittäin, ryhmitellä tai käyttää osana valaistustilanteita, joissa yhdistetään sekä Casambi Ready - että johdollisia DALI-valaisimia.

Vain DALI-liitäntälaitteita voidaan liittää fyysisesti Salvador-laitteeseen. DALI-ohjaimia (kuten kytkimiä ja sensoreita) ei saa liittää. Jos DALI-ohjainten halutaan kuuluvan Casambi-verkkoon, ne tulee muuntaa Casambi Ready -laitteiksi käyttämällä sopivaa Casambi CBU -yksikköä tai jonkin ekosysteemikumppanimme laitetta.

Salvador 1000 -sarjan laitteet ovat yhteensopivia vain Casambi Evolution -verkkojen kanssa.

## Kytentäkaaviot:



Jokainen CBU-tuote voi toimia useissa eri rooleissa valitun profiilin mukaan. Parittamattoman laitteen profiilia on mahdollista vaihtaa Casambi-sovelluksella. Kaikki tuetut kytkentäkaaviot löytyvät verkosta skannaamalla QR-koodi [DATASHEET] ja vieraillemalla verkkosivustollamme.



## Varoitukset ja huomautukset

Korkea jännite. Sähköiskun ja tulipalon vaara. Asennuksen, kytkennän ja huollon saa suorittaa ainoastaan pätevytynyt sähköasentaja tai muu alan ammattilainen. Katkaise aina verkkojännite ja varmista jännitteen puuttuminen ennen tuotteen käsittelyä.

Kolikkoparistoa (esim. CR2430) käytettäessä käytä ainoastaan määriteltäviä paristotyyppiä ja noudata paristojen käsittelyä koskevia turvallisuusohjeita.

## Kierrätystiedot

Tämän tuotteen pakkaus sisältää kartonkia (PAP 21) ja elektronisen komponentin. Kartonki tulee hävittää asianmukaiseen paperin ja kartongin kierrätysastiaan. Elektroninen komponentti on hävitettävä sähkö- ja elektroniikkaromuna (SER) paikallisten määräysten mukaisesti. Älä hävitä sitä kotitalousjätteen mukana. Noudata näitä ohjeita tuet materiaalien uudelleenkäyttöä ja elektroniikkajätteen ympäristöturvallista käsittelyä.

## EU-vaatimustenmukaisuusvakuutus

Casambi Technologies Oy vakuuttaa täten, että tämä tuote on sitä koskevien EU-direktiivien olennaisten vaatimusten ja muiden asiaankuuluvien määräysten mukainen.

EU-vaatimustenmukaisuusvakuutuksen koko teksti on saatavilla seuraavassa internetosoitteessa:

[casambi.com/ecosystem/salvador-series-1000/](https://casambi.com/ecosystem/salvador-series-1000/)

Asiakastuki: vieraile osoitteessa [support.casambi.com](https://support.casambi.com)

© Casambi Technologies Oy | Bertel Jungin Aukio 1 C, 02600 Espoo, Suomi | [www.casambi.com](https://www.casambi.com)

Kaikki oikeudet pidätetään.

Valmistettu Virossa