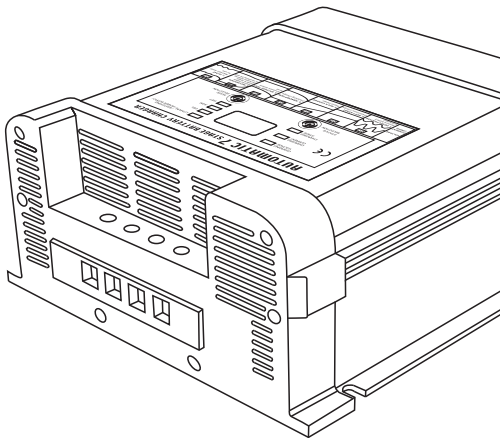


Älykäs Akkulaturi

Automaattinen 7-vaiheinen akkulaturi litiumparistotilalla

**12V 10A, 24V5A, 12V20A, 24V10A, 12V30A,
24V15A, 12V40A, 24V20A, 12V50A, 24V25A,
12V60A, 24V30A**



※ KUVA ON SUUNTAAN ANTAVA.

1. Tärkeää tietoa

Lue tämä käyttöohje huolellisesti ennen laitteen käyttöä. Pidä tämä käyttöohje turvallisessa paikassa myöhempää käyttöä varten. Tämä käyttöohje on osa tuotetta. Se on luovutettava laitteen mukana, jos se siirtyy kolmannelle osapuolelle.

2. Johdanto

Tämä kompakti älykäs akkulaturi käyttää uusinta kytkintilaa, ja se on suunniteltu erityisesti lataamaan liiyyakkuja kaksoisakkujärjestelmässä parhaalle mahdolliselle tasolle. Automaattinen 7-vaiheinen latausalgorithmi tarjoaa tehokkaamman ja täyteläisemmän latauksen ilman jännitteiden laskua. Boost-charging-ominaisuuden ansiosta tämä auttaa aktivoimaan akun tilan ja herättämään heikon tai tyhjän akun sopivalle lataustasolle. Tämä parantaa myös akun latausta, pidentää akun käyttöikää ja estää akun ennenaikaisen toimintahäiriön.

Tätä älykästä akkulaturia voidaan käyttää GEL/AGM/WET-akkujen lataamiseen painamalla MODE SELECTION -painiketta. Ja tätä älykästä akkulaturia voidaan käyttää vakiovirtalähteenä (oranssi LED tai punainen LED) laitteiden käyttämiseen, jotka vaativat vakaata ja puhdasta tasavirtajännitettä. Kun lataat litiumparistoa, aseta laturi litiumpariston lataustilaan painamalla MODE SELECTION -painiketta, jolloin LED muuttuu vihreäksi. LCD näyttää latausjännite, latausvirta ja latausvaihe, tiedot asetetaan asiakkaan tarpeen mukaan. Turvallisuussyistä laturin tulo ja lähtö on täysin eristetty ja akut ovat suojattu ylikuormitukselta.

Jäähdytyspuhallin on lämpö- ja latausvirta kaksoisohjattu, jos lämpötila saavuttaa 45 astetta tai kun latausvirta on enintään 2A, jäähdytyspuhallin alkaa toimia, se kytkeytyy päälle ja pois automaattisesti yksikön sisäisen lämpötilan säätämiseksi.

Vasta kun akkulaturi on kytketty akkuun, laturin DC-lähtö alkaa latautua. Huomaa: Bulk lataus käynnistyy vasta akun ollessa yli 12.6Vdc.

DC-oikosulkusuojaus: oikosulkusuojauksen jälkeen katkaise DC-lähtö, LCD-näyttö "- P-", akkulaturi nollautuu automaattisesti, kun oikosulkuviat poistuvat.

Yliämpösuoja: kun lämpötila saavuttaa 75 ± 5 °C, LCD-näyttö "-P-", kun lämpötila laskee, akkulaturi nollautuu automaattisesti.

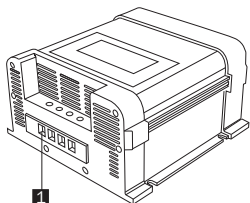
3. Varoitus

Sähköiskun vaara! Älä avaa laitetta.

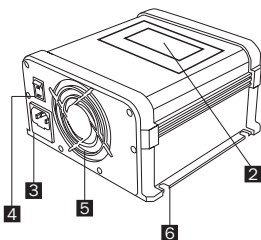
4. Tämä laite on CE-testattu ja se on sovellettavien direktiivien ja standardien mukainen.

5. Akkukurin materiaaliluettelo ja merkintä

Pakkauksen sisällä on älykäs laturi, käyttöopas, vaihtovirtajohto ja varasulake, akun lämpötila-anturi on valinnainen.



1



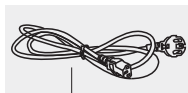
3

4

5

6

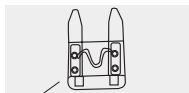
2



7



8



- 1. Akun latauslähtö
- 4. Virran katkaisija
- 7. Verkkovirtajohto

- 2. LED-näyttö
- 5. Jäähdytyspuhallin
- 8. varasulake

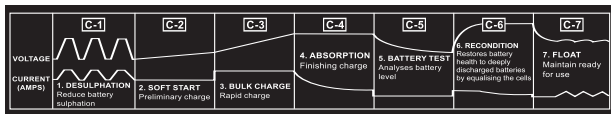
- 2. LED-näyttö
- 5. Jäähdytyspuhallin
- 8. varasulake

LED-näyttö ja -painike



- 5.1 Latausjännite LED: Jos haluat tietää latausjännitteen, paina "STATUS SELECTION" painiketta, kunnes latausjännite LED-valo syttyy, ja sitten LCD-näyttö näyttää laturin latausjännitteen. Latausvirran LED: Jos haluat tietää latausvirran, paina "STATUS SELECTION", kunnes latausvirran LED-valo syttyy, ja LCD-näyttö näyttää laturin latausvirran.
- 5.3 Latausvaiheen LED: Jos haluat tietää laturin missä latausvaiheessa, paina "STATUS SELECTION", kunnes latausvaiheen LED-valo syttyy. LCD-näyttö näyttää, missä latausvaiheessa laturi on. Yhteensä 7 eri latausvaihetta.
- 5.4 Tilan valintapainike: Painamalla pitkään "STATUS SELECTION" -painiketta muuttaaksesi LCD-näytön näyttöä latausjännite, latausvirta tai eri latausvaiheet.
- 5.5 Virtalähteen LED-kytkin: Jos haluat käyttää tätä laturia virtalähteenä, paina "MODE SELECTION" kunnes litiumparistotila LED-valo syttyy. Virtalähteen kytkentätulissa on kaksi väriä: punainen-13.4V, oranssi-13.8V.
- 5.6 Litium akkutila: paina "MODE SELECTION"-painiketta, kunnes litiumparistotilan valo näyttää VIHREÄÄ valoa, jos haluat ladata litiumparistoa
- 5.7 GEL/AGM/WET akkujen lataus LED: Aseta akkutyyppi painamalla "MODE SELECTION" painiketta.
- 5.8 MODE SELECTION": Painamalla painiketta pitkään tämän älykkään laturin vaihtamiseksi virtalähteen vaihtoon tai LITHIUM/GEL/AGM/WET-akkutyyppiin asettamiseen.
- 5.9 LCD-näyttö: Näyttää automaattisesti vuoroin latauksen tilan ja eri latausvaiheet. Jos ylikuumentuminen tai oikosulkusuojaus, LCD näyttää "-P -". Näyttöaika on 60 sekuntia. Kun toimintaa ei ole, näyttö sammuu automaattisesti ja palaa uudelleen painamalla napista.

6. 7-vaiheinen automaattinen lataus



Tämä on täysin automaattinen akkulaturi, jossa on 7 latausvaihetta.

Automaattinen lataus suojaa akkua ylikuormitukselta. Voit siis jättää laturin kytkettynä akkuun toistaiseksi.

7-vaiheinen lataus on erittäin kattava ja tarkka latausprosessi, joka pidentää akun käyttöikää ja parantaa suorituskykyä perinteisiin latureihin verrattuna.

7-vaiheiset laturit sopivat useimpiin akkutyypeihin, mukaan lukien GEL, AGM, WET akut. Ne voivat myös auttaa palauttamaan tyhjentyneet ja sulfatoidut paristot.

Seitsemän vaihetta ovat seuraavat:

DESULPHATION; SOFT START; BULK CHARGE; ABSORPTION; BATTERY TEST; RECONDITION;
FLOAT

DESULPHATION: Sulfaatiovaiheen hajoamissulfaatio, joka tapahtuu akustoissa, jotka on jätetty tyhjiksi pidemmäksi ajaksi, jolloin ne palautetaan täyteen lataukseen. Sulfaatio tapahtuu, kun liiyyisulfaatti kovettuu ja tukkeutuu akkukennoihin asti.

SOFT START: Aloitus latausvaihe, joka tuo puolet nimellisvirrasta akkuun hitaasti. Vaihe voi suojata akkua ja pidentää akun käyttöikä.

BULK CHARGE: Lataus maksimivirralla, kunnes akun kapasiteetti lähestyy noin 80%..

ABSORPTION: Latausvirta vähenee vähitellen latauksen aikana ja akun kapasiteetti lähestyy 100%.

BATTERY TEST: Testaa akkua ja selvitä, voiko akku pitää virtaa vai ei. Jos ei, vaihda toinen akku.

RECONDITION: Valitse rekonstruktio ohjelma lisätäksesi rekonstruktiovaihe latausprosessiin. Toisen vaiheen aikana jännite kasvaa, jotta akkuun saadaan ohjattua kaasutusta. Kaasu sekoittaa akkuhappoa ja palauttaa akua.

FLOAT: Vaihe säilyttää 100% akun kapasiteetin purkamatta. Tämä tarkoittaa, että laturi voidaan jättää kytkettynä akkuun pidemmäksi ajaksi. Akun laturissa on 7-vaiheinen täysin Automaattinen latauskäyrä, sykliä toistetaan loputtomasti. Kun liitäntäjännite laskee alimman rajan alapuolelle, laturi palaa automaattisesti latauskäyrän alkuun.

7. Varovaisuus!

- 7.1 Laite on tarkoitettu sisäympäristöön, älä käytä laitetta lähellä syttyviä materiaaleja tai missään paikassa, jossa voi kertyä syttyviä höyryjä tai kaasuja.
- 7.2 Laitetta saa käyttää vain nimellisjännitteellä ja -taajuudella.
- 7.3 Akun pinta kuumenee käytettäessä, erityisesti täydessä kuormituksessa.
- 7.4 Varmista, että napaisuus on oikea.
- 7.5 Älä aseta laitetta akun päälle. Akku voi tuottaa kaasuhöyryä latauksen aikana.
- 7.6 Älä lataa ei ladattavia akkuja.
- 7.7 Käytä laitetta vain kuvatulla tavalla.
- 7.8 Laitetta ei saa altistaa lämmönlähteelle, kuten suoralle auringonvalolle tai lämmitykselle.
- 7.9 Säilytä laite kuivassa ja viileässä paikassa.
- 7.10 Älä avaa, sisällä ei ole käyttäjän huollettavia osia.

8. Vaiheiden käyttäminen

- 8.1 Liitä ensin älykäs laturi akkuun, kytke laturi päälle ja sitten laturi alkaa ladata akkua. 7-vaiheinen lataustoiminto käynnistyy. LCD-näyttö kiertää automaattisesti. Jos ylikuumentuminen ja oikosulkusuojaus, LCD-näyttö näyttää "-P-".

8.2 Näytön näyttöaika on 60 sekuntia. Jos ei ole toimintaa, näyttö sammuu.

Se syytty uudelleen painamalla painiketta.

8.3 Paina pitkään painiketta MODE SELECTION vaihtaaksesi tilaa.

Huomautus: litiumparistotilassa on kolme väriä indikaattoreina: vihreä-litiumparistotila, virtalähteen kytkentätilat punaisella: 13,4V ja oranssilla: 13,8V.

8.4 Vaihda LCD-näyttöä painamalla STATUS SELECTION -painiketta.

9. Vianmääritys

Ongelmat ja oireet	Mahdollinen syy	Ratkaisu
Tasavirtalähdettä tai laturia ei voida käynnistää	Ei AC-tuloa	Tarkista vaihtovirtalähde
	Ylilämmön sammutus	Jäähdytä laite.
	Akun liittimen huono kosketus	Tarkista yhteys laturin ja akun välillä
Lähtö oikosulku		
Akun lataus ei vakaa	AC-tulojännite ei ole vakaa	Tarkista, onko vaihtojännite jännitteen alueella
	Valittuna väärä akku	Valitse oikea akku
Laturi ei voi vaihtaa FLOAT tilaan	Akkuun liitetty akkukaapeli on liian ohut	Vaihda oikean kokoinen kaapeli
	Akku huonossa kunnossa	Vaihda uusi akku

10. Turvallisuustoiminta!

10.1 Jos kaapeli on laitettava seinien läpi terävillä reunoilla, käytä aina putkia tai kanavia vaurioiden estämiseksi.

10.2 Älä vedä kaapeleita, kiinnitä laite ja kaapeli turvallisesti. Aseta kaapeli niin, ettei sitä voi kompastua.

10.3 Varmista, että laite seisoo tukevasti, ettei sitä voi kaataa tai pudottaa.

10.4 Varmista, että lapsi on turvassa laitteelta.

10.5 Varmista, ettei laitteessa ole vettä, tippoja tai roiskeita.

10.6 Varmista, että laitteen ilmanottoaukkoja ei ole peitetty.

10.7 Varmista, että kotelo ja liitäntäkaapelit ovat ehjiä ennen laitteen käyttöä.

10.8 Älä käännä akun liitäntän napaisuutta.

10.9 Irrota virtalähde ennen kuin liität akkuun tai irroitat sen.

10.10 Varoitus! Sähköiskun riski on olemassa! Älä avaa laitetta, kun se on kytketty verkkovirtaan.

11. Erittely

Malli	EBC1220	EBC2405	EBC1220	EBC2410
Tulojännitealue	190-265VAC~50Hz			
Bulk/absorption lataus	14.2V / 14.6 / 14.8V DC valittavissa (12V) 28,4 V/29.2/29,6 V DC valittavissa (24V) 14.4V +/-0.2V (12V), 28.8V +/-0.4V (24V) (LITIUM-tila)			
Float lataus	13.2V / 13.5 / 13.8V DC valittavissa (12V) 26,4 V/27,6 V DC valittavissa (24V) 13.5V +/-0.2V (12V), 27V +/-0.4V (24V) (LITIUM-tila)			
Suurin tasavirtalähtövirta	10A	5A	20A	10A
Lähtöjännite	12V	24V	12V	24V
Suosittelun akun kapasiteetti	15–100Ah		25–200Ah	
Lähtöaalto	<50 mA täydellä kuormalla			
Suurin hyötysuhde	88%			
Kuorman säätö	1,5% lähtövirralla; Ei kuormaa täyteen kuormaan			
Suosittelun ympäristön lämpötila	0-40 °C			
Eristetty tasavirtalähtö	2			
Ilmanvaihto	Jäähdytyspuhallin; Lämpö- ja virtaohjauksella			
Mitat(mm)	176x175x95(PxLxK)			

Malli	EBC1230	EBC2415	EBC1240	EBC2420
Tulojännitealue	190-265VAC~50Hz			
Bulk/absorption lataus	14.2V / 14.6 / 14.8V DC valittavissa (12V) 28,4 V/29.2/29,6 V DC valittavissa (24V) 14.4V +/-0.2V (12V), 28.8V +/-0.4V (24V) (LITIUM-tila)			
Float lataus	13.2V / 13.5 / 13.8V DC valittavissa (12V) 26,4 V/27,6 V DC valittavissa (24V) 13.5V +/-0.2V (12V), 27V +/-0.4V (24V) (LITIUM-tila)			
Suurin tasavirtalähtövirta	30A	15A	40A	20A
Lähtöjännite	12V	24V	12V	24V
Suosittelun akun kapasiteetti	40–300Ah		50–400Ah	
Lähtöaalto	<50 mA täydellä kuormalla			
Suurin hyötysuhde	88%			
Kuorman säätö	1,5% lähtövirralla; Ei kuormaa täyteen kuormaan			
Suosittelun ympäristön lämpötila	0-40 °C			
Eristetty tasavirtalähtö	2			
Ilmanvaihto	Jäähdytyspuhallin; Lämpö- ja virtaohjauksella			
Mitat(mm)	226x175x95(PxLxK)			

Malli	EBC1250	EBC2425	EBC1260	EBC2430
Tulojännitealue	190-265VAC~50Hz			
Bulk/absorption lataus	14.2V / 14.6 / 14.8V DC valittavissa (12V) 28,4 V/29,2/29,6 V DC valittavissa (24V) 14.4V +/-0.2V (12V), 28.8V +/-0.4V (24V) (LITIUM-tila)			
Float lataus	13.2V / 13.5 / 13.8V DC valittavissa (12V) 26,4 V/27,6 V DC valittavissa (24V) 13.5V +/-0.2V (12V), 27V +/-0.4V (24V) (LITIUM-tila)			
Suurin tasavirtalähtövirta	50A	25A	60A	30A
Lähtöjännite	12V	24V	12V	24V
Suosittelun akun kapasiteetti	40–300Ah		80–500Ah	
Lähtöaallo	<50 mA täydellä kuormalla			
Suurin hyötysuhde	88%			
Kuorman säätö	1,5% lähtövirralla; Ei kuormaa täyteen kuormaan			
Suosittelun ympäristön lämpötila	0-40°C			
Eristetty tasavirtalähtö	2			
Ilmanvaihto	Jäähdytyspuhallin; Lämpö- ja virtaohjauksella			
Mitat(mm)	226x175x95(PxLxK)			

Akun tyyppi ja latausjännite

Akun tyyppi	Float lataus		Bulk/absorption lataus	
	12V	24V	12V	24V
GEL/SLA	13.2V	26.4V	14.2V	28.4V
AGM	13.5V	27V	14.6V	29.2V
Märkä/kalsium	13.8V	27.6V	14.8V	29.6V
Litium	13.5V+/-0.2V	27V+/-0.4V	14.4V+/-0.2V	28.8V+/-0.4V

12. Takuu

Myyjä vastaa osien ja korjauspalvelun kustannuksista vain takuuajan sisällä. Takuu ei koske laitetta, joka on vaurioitunut sisäisesti tai ulkoisesti virheellisestä käytöstä (virheellisestä käytöstä tai ei optimaalisen ympäristön toimimattomuudesta), virheellisestä asennuksesta tai laitteen muokkaamisesta johtuen. Jos laite vaatii takuuhuoltoa, palauta se ostopaikkaan kopion kuitista ja ostopäivästä.

13. Akun lämpötilan kompensointitoiminto

Huomautus: Ulkolämpötilan BTS-toiminto (1. Tämä toiminto ei ole käytettävissä virtalähteen kytkentätilassa: 2. Tämä toiminto ei ole käytettävissä, kun anturia ei ole kytketty)

1. Lämpötilan kompensointi: säättää latauskäyrää hieman akun lämpötilan mukaan, akun lämpötila nousee latauksen jälkeen, jännite laskee lämpötilan kompensoinnin vuoksi ja latausjännitteen kompensointinopeus on $-3,3 \text{ v / kenno}$

2. Todellisen lämpötilan ja digitaalisen LED-näytön välinen poikkeama on ± 2 astetta (paina ja pidä "MODE SELECTION" -painiketta ja "STATUS SELECTION" -painiketta samanaikaisesti 3 sekunnin ajan päästäksesi lämpötilanäkymään, ja oikealla olevat neljä akun valoa vilkkuvat osoittaakseen lämpötilan arvon. Paina pikaisesti "MODE SELECTION" -painiketta näyttääksesi laturin sisälämpötilan (vasen jännite LED-valo on päällä), paina pikaisesti "MODE SELECTION" -painiketta uudelleen näyttääksesi ulkoisen anturin lämpötilan (nykyinen LED-valo on päällä))

3. Lämpötilan säätimet latausvirran toiminto ovat seuraavat:

$5^{\circ}\text{C} \sim 45^{\circ}\text{C}$: Normaalisti täyden virran lataus

$< 5^{\circ}\text{C}$: latausvirta on 50% arvo

0°C : lopeta lataaminen, näyttö -L-, kun lämpötila on yli 3°C automaattisesti jatkaa lataamista

$45^{\circ}\text{C} \sim 55^{\circ}\text{C}$: Latausvirta on 50% arvo

» 55°C : Lopeta lataaminen, näyttö -H-, kun lämpötila on yli 40°C automaattisesti jatkaa lataamista

Poistu lämpötilanäkymästä: paina MODE SELECTION -painiketta ja STATUS SELECTION -painiketta samanaikaisesti 3 sekunnin ajan poistuaksesi lämpötilanäkymästä



Disposal

Kun laitteesta on tullut käyttökelvoton, hävitä se laitteen hävittämismääräysten mukaisesti..