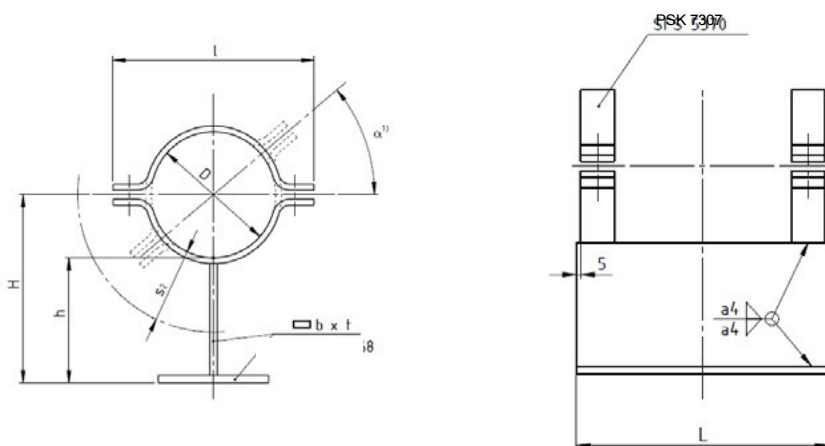


# Slīdošais kronšteins, augsts, PSK 7323, DN 10 – 150

Izgatavots saskaņā ar PSK 7323 standartu. Slīdošā kronšteina materiāls ir S235JR SFS-EN 10025-2, 16Mo3 vai 13CrMo4-5 SFS-EN 10028-2 vai 1.4404 SFS-EN 10028-7.



1) Vajadzības gadījumā cauruļu kronšteinus var piestiprināt pie slīdošā kronšteina leņķī a attiecībā pret horizontāli. Ieteicamais leņķis  $a = 0^\circ$  vai  $45^\circ$ .

Caurule		Atbalsts, izmēri mm					L	Svars kg <sup>3)</sup>	Maksimālais izolācijas biezums s mm <sup>2</sup>
DN	de <sub>2</sub> mm	D	l	H	h	bxt			
10	17,2	18	57	118	109	100x6	250	2,5	80
15	21,3	22	75	122	111			2,7	
20	26,9	27	81	125	111			2,8	
25	33,7	34	88	150	133	120x8	250	4,3	100
32	42,4	43	115	155				4,5	
40	48,3	49	119	158				4,6	
50	60,3	61	131	164	134	120x8	250	4,7	100
65	76,1	77	158	173				5,1	
80	88,9	89	171	179	168	150x10	300	5,9	140
100	114,3	115	218	226				10	
125	139,7	140	244	238				10	
150	168,3	169	273	253	11	150x10	300	11	140