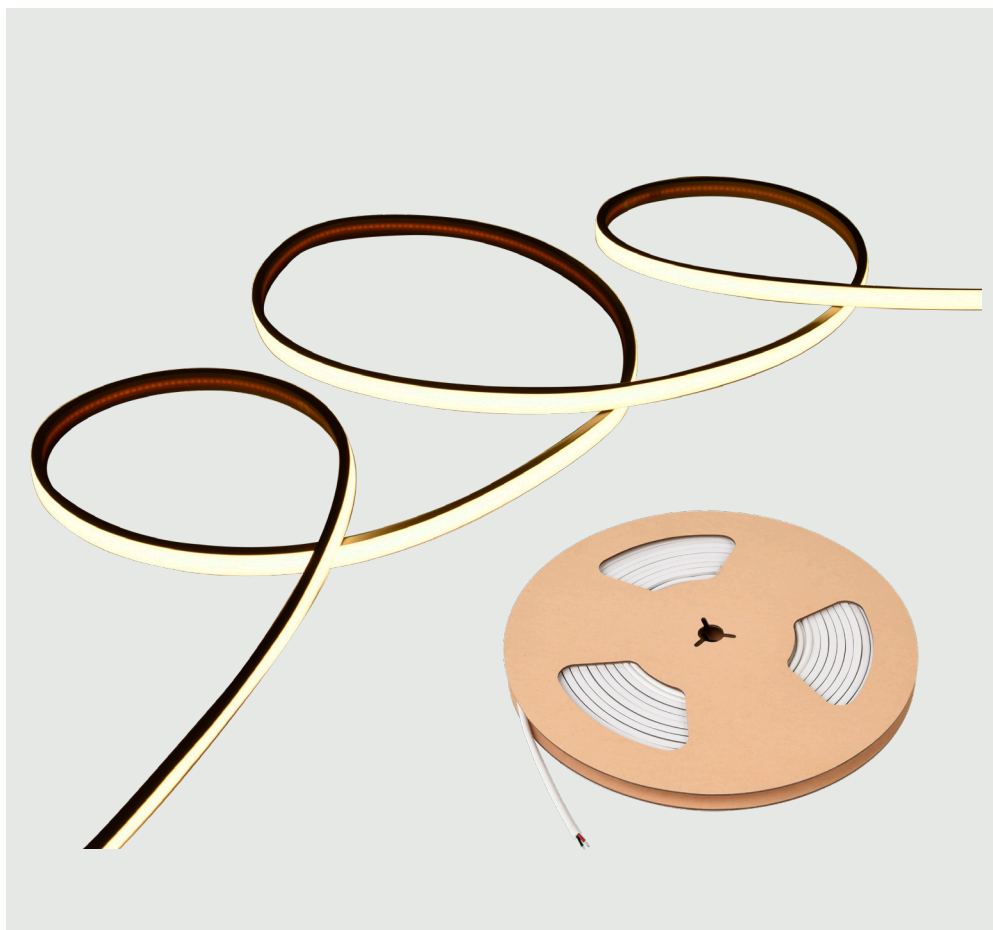


onnline®

LED strip light Onnstrip
COB | IP65 5M 24V
800LM/M 930/940

Instruction manual	2
Käyttöohje	5
Bruksanvisning	8
Bruksanvisning	11
Kasutusjuhend	14
Instrukcja obsługi	17



GB

1. Technical data

Number: 4202530 DKQ717

Voltage: DC24V

PCB Width: 8 mm

Length: 5 m

Luminous Efficacy: 85–90 lm/W

Color Rendering Index (Ra): 90

SDCM: 3

Number of LEDs: 640 LED/m

Color Temperature: 3000K + 4000K

Power Consumption: 8W/m

Luminous Flux: 800 lm/m

Degree of Protection: IP65

Cutting Interval: 50 mm

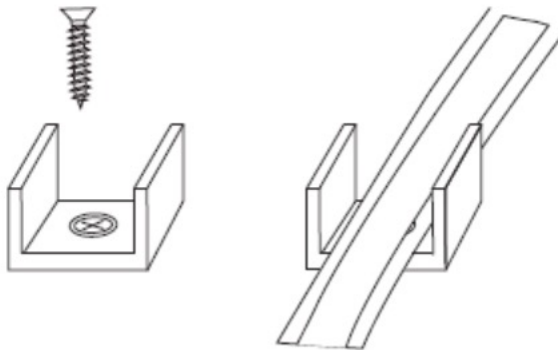
Connection Cables: 3 m at both ends

Installation: With clips in package

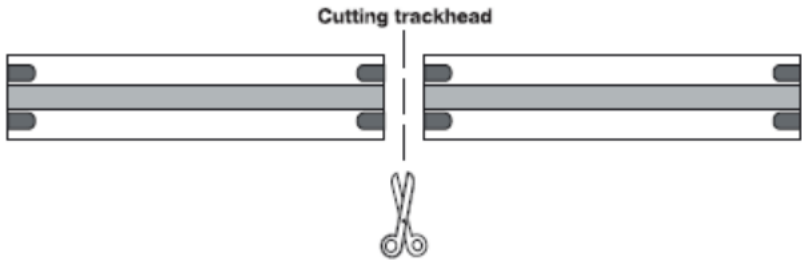
Warranty: 5 years

2. Installation instructions

1. The LED strip must not be bent.
2. Install mounting clips securely onto a solid surface and attach the LED strip in place.



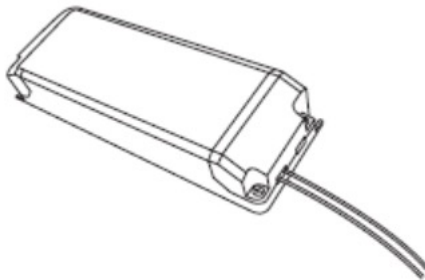
3. LED strip light can be cut in every 50 mm starting from the track end, and following the indicated cutting line.



4. If the LED strip is shortened, moisture-resistant silicone or adhesive is required to seal the end cap in order to maintain the IP rating. The sealing material is not included in the package.



5. Connect the LED strip to a compatible 24V power supply.



6. Avoid installing the LED strip in locations where it is exposed to direct sunlight.

7. The LED strip's color temperature (3000 K / 4000 K) can be changed by reversing the polarity on the secondary side (DC 24V), i.e., by swapping the positive and negative wires.

Polarity reversal is only allowed when the power is switched off.

Note: If the LED strip is cut and extended, ensure that the polarity remains consistent throughout the entire strip.

3. Safety notes

• The user of the device must have read and understood these operating instructions prior to its first use in order to safely implement this device.

♦ **Note: Ensure the power supply is disconnected before installation. Do not power on the LED strip while it is still in its packaging or coiled.**

• The device must only be used when it functions properly. If the device or part of the device is defective, have it repaired by a specialist.

• Always keep the operating instructions within reach.

• If you sell or pass on the device, you must also pass on these operating instructions.

• Never use the unit in a room where there is a danger of explosion or in the vicinity of flammable liquids or gases.

• Do not bend, crush or pull the cable, protect from sharp edges, oil and heat.

• Do not lift the device using the cable or use the cable for purposes other than intended.

• The light source of this luminaire is not replaceable; when the light source reaches its end of life the whole luminaire shall be replaced.



This marking indicates that this product should not be disposed with other household wastes throughout the EU. To prevent possible harm to the environment or human health from uncontrolled waste disposal, recycle it responsibly to promote the sustainable reuse of material resources. To return your used device, please use the return and collection systems or contact the retailer where the product was purchased. They can take this product for environmental safe recycling.

FI

1. Tekniset tiedot

Mallinumero: 4202530 DKQ717

Jännite: DC24V

PCB-leveys: 8 mm

Pituus: 5 m

Valotehokkuus: 85–90 lm/W

Värintoistoindeksi (Ra): 90

SDCM: 3

LED-määrä: 640 LED/m

Väriämpötila: 3000K + 4000K

Teho: 8W/m

Valovirta: 800 lm/m

Suojausluokka: IP65

Katkaisuväli: 50 mm

Liitoskaapelit: 3 m molemmissa päissä

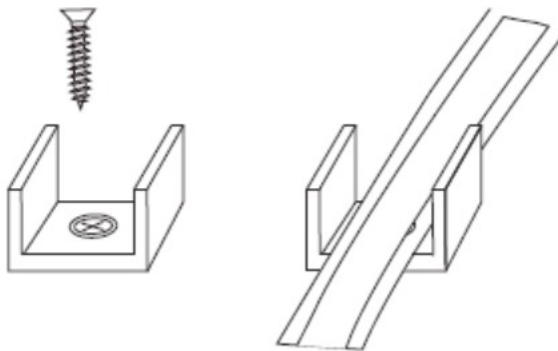
Asennus: Mukana toimitettavilla kiinnitysklipsillä

Takuu: 5 vuotta

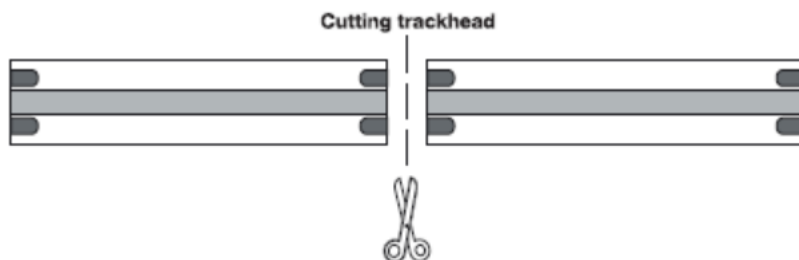
2. Asennusohjeet

1. LED-nauhaa ei saa taivuttaa.

2. Asenna kiinnitysklipsit tukevasti kiinteään pintaan ja kiinnitä LED-nauha paikoilleen.



3. LED-nauhaa voidaan katkaista 50 mm välein alkaen nauhan päästä ja seuraten merkittyä katkaisulinjaa.

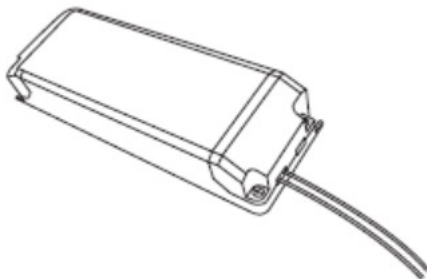


4. Jos LED-nauhaa lyhennetään, päätykappaleen tiivistämiseen tarvitaan kosteuden kestävää silikonaa tai liimaa IP-luokan säilyttämiseksi. Tiivistysmateriaali ei sisälly pakkaukseen.



lopun korkki

5. Kytke LED-nauha yhteensopivaan 24V virtalähteeseen.



6. Vältä asentamasta LED-nauhaa paikkaan, jossa se altistuu suoralle auringonvalolle.

7. LED-nauhan värilämpötilaa (3000 K / 4000 K) voidaan vaihtaa kääntämällä toisiopuolen napaisuus (DC 24V), eli vaihtamalla plus- ja miinusjohtojen paikat keskenään.

Napaisuuden vaihtaminen on sallittua vain, kun järjestelmä on jännitteetön.

Huom! Jos LED-nauhaa katkaistaan ja jatketaan, varmista, että LED-nauhan napaisuus säilyy yhtenäisenä koko nauhan matkalla.

3. Turvallisuusohjeet

• Käyttäjän tulee lukea ja ymmärtää nämä käyttöohjeet ennen laitteen ensimmäistä käyttökertaa.

♦ **Huom! Varmista, että virransyöttö on katkaistu ennen asennusta. Älä kytke LED-nauhaa päälle sen ollessa vielä pakkauksessa tai kerällä.**

• Laitetta saa käyttää vain, kun se toimii moitteettomasti. Jos laite tai sen osa on viallinen, se tulee korjauttaa asiantuntijalla.

• Säilytä käyttöohjeet helposti saatavilla.

• Jos myyt tai luovutat laitteen eteenpäin, anna myös käyttöohjeet mukaan.

• Älä käytä laitetta tilassa, jossa on räjähdysvaara tai syttyviä nesteitä tai kaasuja.

• Älä taivuta, purista tai vedä kaapelia. Suojaa se teräviltä reunoilta, öljyltä ja kuumuudelta.

• Älä nosta laitetta kaapelista tai käytä kaapelia muuhun kuin sen tarkoitettuun käyttöön.

• Valonlähde tässä valaisimessa ei ole vaihdettavissa; kun valonlähde saavuttaa käyttöikänsä lopun, koko valaisin on vaihdettava.



Tämä merkki tarkoittaa, että tätä tuotetta ei saa hävittää muun kotitalousjätteen seassa EU:n alueella. Kontrolloimattomasta jätteenkäsittelystä ympäristölle ja ihmisille aiheutuvien haittojen välttämiseksi, kierrätä tuote vastuullisesti edistääksesi materiaalien kestävää uusiokäyttöä. Palauttaaksesi käytetyn laitteen, hyödynnä keräyspisteitä tai ota yhteyttä paikkaan, josta laite on hankittu, siellä voidaan huolehtia laitteen turvallisesta kierrättämisestä.

SE

1. Tekniska data

Modellnummer: 4202530 DKQ717

Spänning: DC24V

PCB-bredd: 8 mm

Längd: 5 m

Ljuseffektivitet: 85–90 lm/W

Färgåtergivningindex (Ra): 90

SDCM: 3

Antal LED: 640 LED/m

Färgtemperatur: 3000K + 4000K

Effekt: 8W/m

Ljusflöde: 800 lm/m

Skyddsklass: IP65

Kapavstånd: 50 mm

Anslutningskablar: 3 m i båda ändar

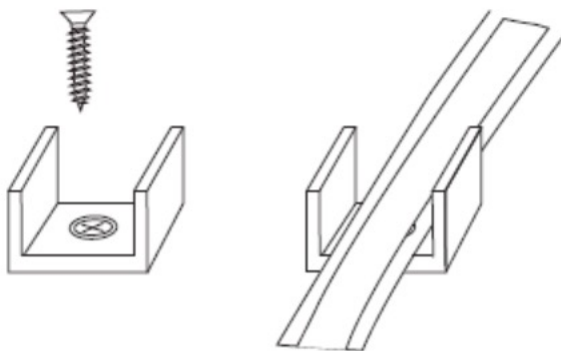
Montering: Med medföljande clips

Garanti: 5 år

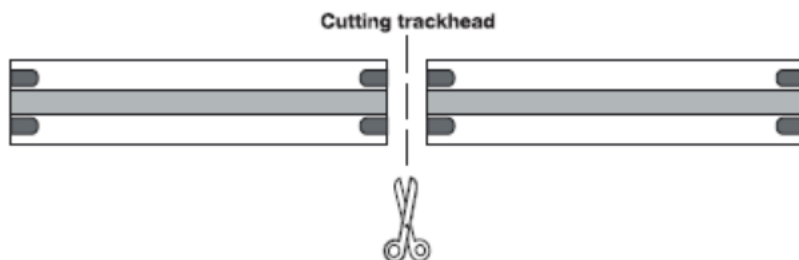
2. Installationsanvisningar

1. LED-listen får inte böjas.

2. Montera clipsen stadigt på en fast yta och fäst LED-listen på plats.



3. LED-listen kan kapas var 50:e mm från listens ände, enligt markerad kaplinje.

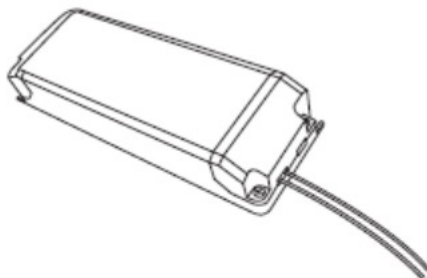


4. Om LED-listen kapas krävs fukttålig silikon eller lim för att tätta ändstycket och bevara skyddsklassen (IP). Tätningsmaterial ingår ej i förpackningen.



slutet cap

5. Anslut LED-listen till en kompatibel 24V strömkälla.



6. Undvik att installera LED-listen på platser där den utsätts för direkt solljus.

7. LED-listens färgtemperatur (3000 K / 4000 K) kan ändras genom att vända polariteten på sekundärsidan (DC 24V), det vill säga genom att byta plats på plus- och minusledningarna.

Polariteten får endast ändras när systemet är spänningslöst.

Observera: Om LED-listen kapas och förlängs, säkerställ att polariteten är konsekvent längs hela listen.

3. Säkerhetsanvisningar

- Användaren måste ha läst och förstått dessa instruktioner innan produkten används för första gången.
- Observera: Kontrollera att strömmen är frånkopplad före installation. Slå inte på LED-listen medan den fortfarande är i förpackningen eller upprullad.
- Produkten får endast användas när den fungerar korrekt. Om produkten eller någon del är defekt, ska den repareras av en fackman.
- Förvara alltid instruktionerna lättillgängliga.
- Om du säljer eller överlåter produkten, ska instruktionerna följa med.
- Använd inte produkten i utrymmen med explosionsrisk eller i närheten av brandfarliga vätskor eller gaser.
- Böj, kläm eller dra inte i kabeln. Skydda den från vassa kanter, olja och värme.
- Lyft inte produkten i kabeln och använd inte kabeln för andra ändamål än avsedda.
- Ljuskällan i denna armatur är inte utbyttbar; när ljuskällan når slutet av sin livslängd ska hela armaturen bytas ut.



Denna markering indikerar att avsedd produkt inte skall kastas med vanligt hushållsavfall, inom hela EU. För att förhindra eventuell skada på miljön eller människors hälsa, till följd av okontrollerad avfallshantering, skall produkten återvinnas, för att främja hållbar återvinning av materiella resurser. För återvinning, vänligen använd retur- och insamlingssystem, eller kontakta återförsäljaren som på ett miljösäkert sätt kan återvinna produkten.

NO

1. Tekniske data

Modellnummer: 4202530 DKQ717

Spenning: DC24V

PCB-bredde: 8 mm

Lengde: 5 m

Lyseffektivitet: 85–90 lm/W

Fargegjengivelsesindeks (Ra): 90

SDCM: 3

Antall LED: 640 LED/m

Fargetemperatur: 3000K + 4000K

Effekt: 8W/m

Lysstrøm: 800 lm/m

Beskyttelsesgrad: IP65

Klippeavstand: 50 mm

Tilkoblingskabler: 3 m i begge ender

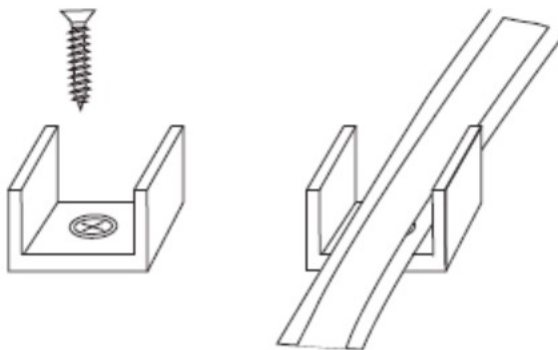
Montering: Med medfølgende klips

Garanti: 5 år

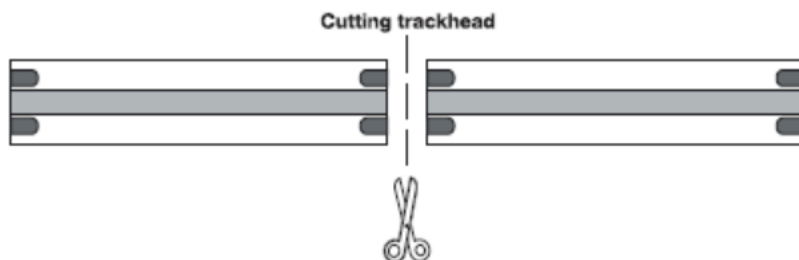
2. Monteringsanvisning

1. LED-stripen må ikke bøyes.

2. Monter klipsene sikkert på en fast overflate og fest LED-stripen.



3. LED-stripen kan kuttes hver 50 mm fra stripens ende, i henhold til markert kuttepunkt.

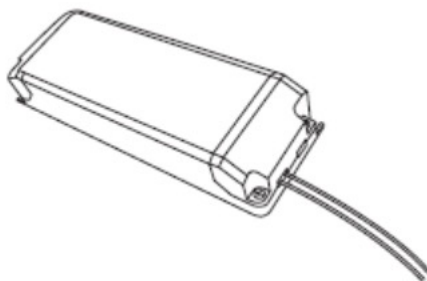


4. Hvis LED-stripen forkortes, må endestykket tettes med fuktbestandig silikon eller lim for å opprettholde IP-klassifiseringen. Tetningsmateriale er ikke inkludert i pakken.



endehette

5. Koble LED-stripen til en kompatibel 24V strømforsyning.



6. Unngå å installere LED-stripen på steder der den utsettes for direkte sollys.

7. LED-stripenes fargetemperatur (3000 K / 4000 K) kan endres ved å snu polariteten på sekundærsiden (DC 24V), altså ved å bytte plass på pluss- og minusledningene.

Endring av polaritet er kun tillatt når systemet er spenningsløst.

Merk: Hvis LED-stripen kuttet og forlenges, må du sørge for at polariteten er konsekvent langs hele stripen.

3. Sikkerhetsanvisninger

• Brukeren må ha lest og forstått disse instruksjonene før produktet tas i bruk for første gang.

♦ **Merk: Sørg for at strømmen er frakoblet før installasjon. Ikke slå på LED-stripen mens den fortsatt er i emballasjen eller oppkveilet.**

• Produktet må kun brukes når det fungerer korrekt. Hvis produktet eller deler av det er defekt, skal det repareres av kvalifisert personell.

• Oppbevar bruksanvisningen lett tilgjengelig.

• Ved salg eller overføring av produktet skal bruksanvisningen følge med.

• Ikke bruk produktet i rom med eksplosjonsfare eller i nærheten av brennbare væsker eller gasser.

• Ikke bøy, klem eller trekk i kablen. Beskytt den mot skarpe kanter, olje og varme.

• Ikke løft produktet i kablen eller bruk kablen til andre formål enn tiltenkt.

• Lyskilden i denne armaturen kan ikke byttes ut; når lyskilden når slutten av sin levetid, må hele armaturen byttes ut.



Denne merkingen angir at dette produktet ikke skal kastes sammen med annet husholdningsavfall i EU. For å unngå mulig skade på miljøet eller menneskers helse ved ukontrollert avfallshåndtering, skal produktet resirkuleres på en ansvarlig måte for å fremme bærekraftig gjenbruk av materielle ressurser. For å returnere det brukte apparatet, bruk retur- og innsamlingsystemene eller kontakt forhandleren der produktet ble kjøpt. Dette produktet kan leveres til miljøvennlig resirkulering.

EE

1. Tehnilised andmed

Toote kood: 4202530 DKQ717

Pinge: DC24V

PCB laius: 8 mm

Pikkus: 5 m

Valgustõhusus: 85–90 lm/W

Värviedastusindeks (Ra): 90

SDCM: 3

LEDide arv: 640 LED/m

Värvitemperatuur: 3000K + 4000K

Võimsus: 8W/m

Valgusvoog: 800 lm/m

Kaitseklass: IP65

Lõikekaugus: 50 mm

Ühenduskaablid: 3 m mõlemas otsas

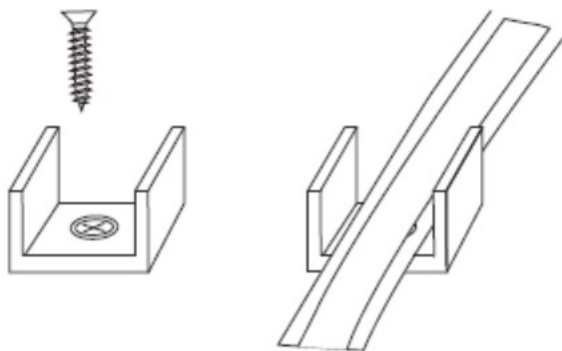
Paigaldus: Komplektis olevate klambritega

Garantii: 5 aastat

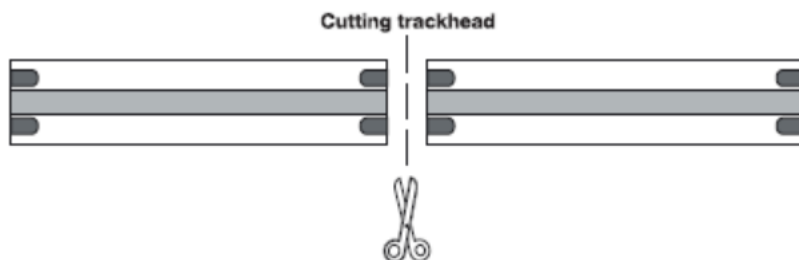
2. Paigaldusjuhised

1. LED-riba ei tohi painutada.

2. Paigalda klambrid kindlale pinnale ja kinnita LED-riba.



3. LED-riba saab lõigata iga 50 mm järel, alates riba lõpust, järgides märgitud lõikamisjoont.

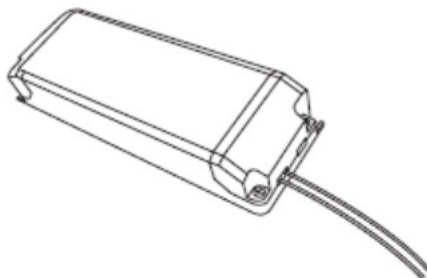


4. Kui LED-riba lühendatakse, tuleb otsakork tihendada niiskuskindla silikooni või liimiga, et säilitada kaitseklass (IP). Tihendusmaterjal ei kuulu komplekti.



lõpp kork

5. Ühenda LED-riba sobiva 24V toiteallikaga.



6. Vältige LED-riba paigaldamist kohtadesse, kus see puutub kokku otsese päikesevalgusega.

7. LED-riba värvitemperatuuri (3000 K / 4000 K) saab muuta, pöörates sekundaarpoole polaarsust (DC 24V), st vahetades pluss- ja miinusjuhtmete kohad.

Polaarsuse muutmine on lubatud ainult siis, kui süsteem on pingevaba.

Märkus: Kui LED-riba lõigatakse ja pikendatakse, tuleb tagada polaarsuse järjepidevus kogu riba ulatuses.

3. Ohutusjuhised

- Kasutaja peab enne seadme esmakordset kasutamist lugema ja mõistma käesolevaid juhiseid.
- Märkus: Veendu, et toide on enne paigaldamist välja lülitatud. Ära lülita LED-riba sisse, kui see on veel pakendis või rullis.
- Seadet tohib kasutada ainult siis, kui see töötab korralikult. Kui seade või selle osa on vigane, tuleb see lasta parandada spetsialistil.
- Hoia kasutusjuhend alati käepärast.
- Kui müüd või annad seadme edasi, peab juhend kaasas olema.
- Ära kasuta seadet ruumides, kus on plahvatusoht või tuleohtlikke vedelikke või gaase.
- Ära painuta, pigista ega tõmba kaablit. Kaitse seda teravate servade, õli ja kuumuse eest.
- Ära tõsta seadet kaabli abil ega kasuta kaablit muul otstarbel.
- Selle valgusti valgusallikat ei saa vahetada; kui valgusallikas jõuab oma eluea lõpuni, tuleb kogu valgusti välja vahetada.



See sümbol näitab, et seda toodet ei tohi käidelda koos olmejäätmetega kogu EL ulatuses. Et vältida võimalikke keskkonda ja tervist mõjutavaid negatiivseid tagajärgi, mis selle toote ebakorrekse käitlemise tõttu võivad tekkida, käideldge seda vastutustundlikult edendades materjalide taaskasutamist. Kasutatud seadme kõrvaldamiseks kasutage oma piirkonnas olevaid tagastus- ja kogumissüsteeme või võtke ühendust edasimüüjaga, kellelt toode on ostetud. Nad saavad korraldada selle toote keskkonnale ohutu ümbertöötlemise.

PL

1. Dane techniczne

Numer modelu: 4202530 DKQ717

Napięcie: DC24V

Szerokość PCB: 8 mm

Długość: 5 m

Skuteczność świetlna: 85–90 lm/W

Wskaźnik oddawania barw (Ra): 90

SDCM: 3

Liczba diod LED: 640 LED/m

Temperatura barwowa: 3000K + 4000K

Moc: 8W/m

Strumień świetlny: 800 lm/m

Stopień ochrony: IP65

Odstęp cięcia: 50 mm

Przewody przyłączeniowe: 3 m z obu stron

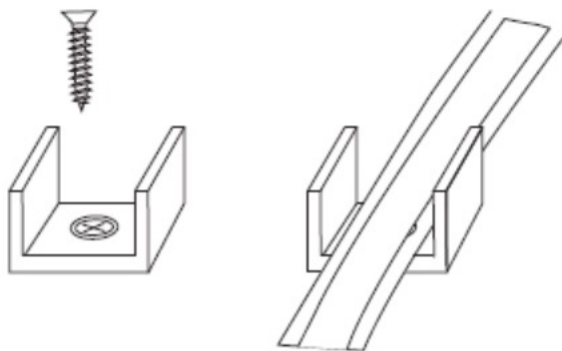
Montaż: za pomocą dołączonych klipsów

Gwarancja: 5 lat

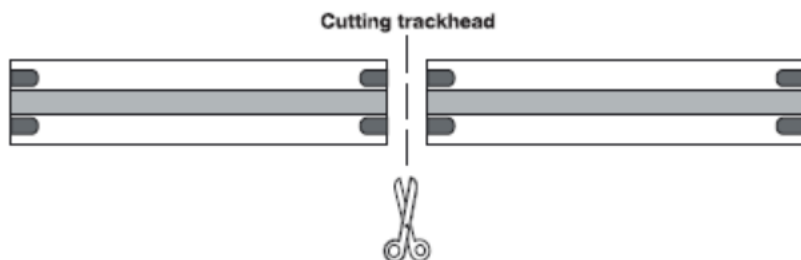
2. Instrukcja montażu

1. Taśmy LED nie wolno zginać.

2. Zamocuj klipsy na stabilnej powierzchni i przymocuj taśmę LED.



3. Taśmę LED można ciąć co 50 mm, zaczynając od końca taśmy, zgodnie z oznaczoną linią cięcia.

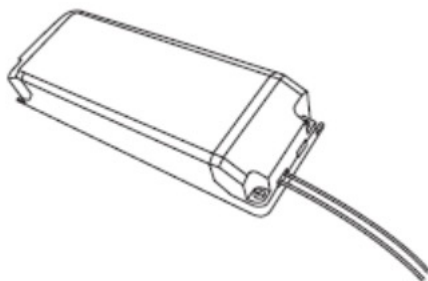


4. Jeśli taśma LED zostanie skrócona, końcówkę należy uszczelnić silikonem lub klejem odpornym na wilgoć, aby zachować klasę szczelności IP. Materiał uszczelniający nie jest dołączony do zestawu.



czapka końcowa

5. Podłącz taśmę LED do kompatybilnego zasilacza 24V.



6. Unikaj instalacji taśmy LED w miejscach narażonych na bezpośrednie działanie promieni słonecznych.

7. Temperaturę barwową taśmy LED (3000 K / 4000 K) można zmienić, odwracając polaryzację po stronie wtórnej (DC 24V), czyli zamieniając miejscami przewody plusowy i minusowy.

Zmiana polaryzacji jest dozwolona tylko wtedy, gdy system jest beznapięciowy.

Uwaga: Jeśli taśma LED zostanie przecięta i przedłużona, należy upewnić się, że polaryzacja pozostaje spójna na całej długości taśmy.

3. Uwagi dotyczące bezpieczeństwa

• Użytkownik musi przeczytać i zrozumieć niniejszą instrukcję przed pierwszym użyciem urządzenia.

♦ **Uwaga: Upewnij się, że zasilanie jest odłączone przed instalacją. Nie włączaj taśmy LED, gdy znajduje się jeszcze w opakowaniu lub jest zwinięta.**

• Urządzenie należy używać wyłącznie wtedy, gdy działa prawidłowo. W przypadku awarii należy skontaktować się ze specjalistą.

• Instrukcję należy przechowywać w łatwo dostępnym miejscu.

• W przypadku sprzedaży lub przekazania urządzenia należy dołączyć instrukcję obsługi.

• Nie używaj urządzenia w pomieszczeniach zagrożonych wybuchem ani w pobliżu łatwopalnych cieczy lub gazów.

• Nie zginać, nie zgniatać ani nie ciągnąć przewodu. Chronić przed ostrymi krawędziami, olejem i wysoką temperaturą.

• Nie podnosić urządzenia za przewód ani nie używać przewodu do innych celów niż zamierzone.

• Źródło światła w tej oprawie nie podlega wymianie; po zakończeniu jego żywotności należy wymienić całą oprawę.



Ten symbol wskazuje, iż na terenie Unii Europejskiej produktu nie należy wyrzucać wraz z odpadami gospodarstwa domowego. W celu uniknięcia zanieczyszczenia środowiska oraz szkód dla ludzkiego zdrowia spowodowanych niekontrolowanym usuwaniem odpadów, zużyty produkt należy poddać recyklingowi, promując przyjazne dla środowiska ponowne wykorzystanie surowców. W celu usunięcia zużytego urządzenia należy pozostawić je w punkcie zbiórki bądź skontaktować się ze sprzedawcą produktu, umożliwiając bezpieczny dla środowiska recykling urządzenia.

onnline®

Onninen Oy
Työpajankatu 12, FI- 00580
Helsinki
www.onninen.com

Manual instructions material /
Ohjekirjan materiaali /
Instruktionsmaterial /
Håndbok instruksjonsmateriale /
Juhendmaterjal /
Instrukcja dot. materialu

