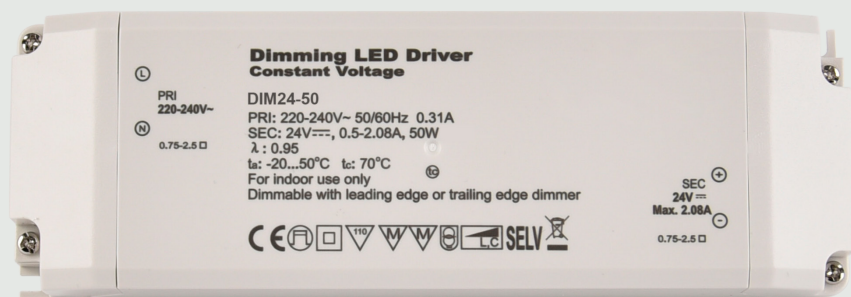
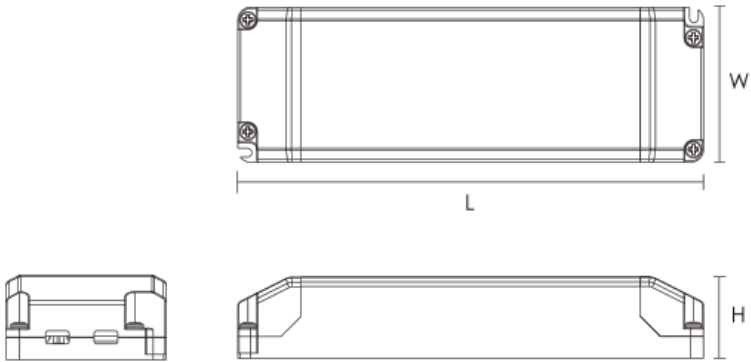


Triac dimmable driver IP20

Instruction manual	2
Käyttöohje	4
Bruksanvisning	6
Bruksanvisning	8
Kasutusjuhend	10
Instrukcja obsługi	12



GB



Safety

- Installation should only be performed by qualified electrical personnel.
- Disconnect power before installation or maintenance.
- Ensure adequate ventilation.
- Maximum case temperature (tc) must not exceed +50 °C.
- Indoor use only (IP20).
- Not suitable for damp locations, saunas, or outdoor use.
- Dispose of as electronic waste (WEEE).
- RoHS compliant.

Installation

- Mount in a dry, well-ventilated location, away from heat sources.
- Connect input terminals (L, N) to mains supply. (230 V AC).
- Connect output terminals (+, -) to LED load. (24 V DC).
- Use suitable wire sizes and strip lengths suitable for the terminal type.

Troubleshooting

1. No light: Check power supply, wiring, and load polarity.
2. Overload / short-circuit: Driver limits or shuts down output.
Remove fault and cycle power.
3. Over-temperature: Allow to cool, check ventilation.
4. Other fault:

Ensure LED strip voltage and power are within the driver's rated output.

Product description

Dimmable constant voltage LED driver (24 V DC output).

Compatible with leading-edge and trailing-edge phase-cut dimmers. Dimming range 1 – 100% (may vary depending on dimmer and load). Protection: short-circuit, overload, open-circuit, over-temperature. Protection class II.

Technical data

Input: 220–240 V AC, 50/60 Hz

Power factor 0.95 (full load)

Output: 24 V DC, 12–50 W; Output current 0.5–2.08 A

Efficiency: 85% (full load).

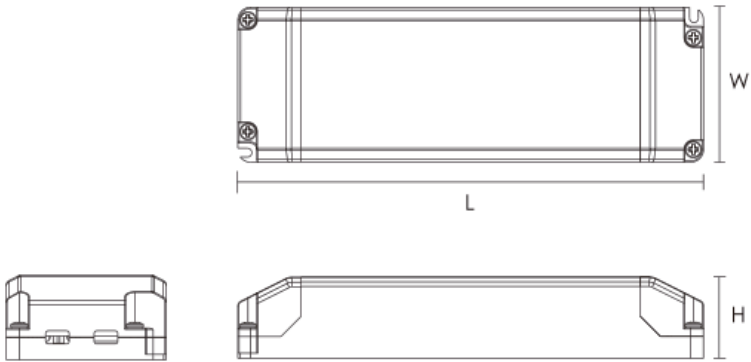
No-load power: 1 W.

Ambient temperature (t_a): $-20\dots+50\text{ }^\circ\text{C}$;

Nominal lifetime: 50,000 h



FI



Turvallisuus

- Asennuksen saa suorittaa vain pätevä sähköalan ammattilainen.
- Kytke virta pois ennen asennusta tai huoltoa.
- Varmista riittävä ilmanvaihto.
- Kotelon enimmäislämpötila (tc) ei saa ylittää +50 °C.
- Vain sisäkäyttöön (IP20).
- Ei sovellu kosteisiin tiloihin, saunoihin tai ulkokäyttöön.
- Hävitä sähkö- ja elektroniikkaromuna (WEEE).
- RoHS-yhteensopiva.

Asennus

- Asenna kuivaan ja hyvin tuuletettuun paikkaan, kauas lämmönlähteistä.
- Liitä syöttöliittimet (L, N) verkkovirtaan (230 V AC).
- Liitä lähtöliittimet (+, -) LED-kuorman (24 V DC).
- Käytä sopivan kokoisia johtimia ja kuorintapituuksia liitintyyppin mukaan.

Vianetsintä

1. Ei valoa: Tarkista virtalähde, johdotus ja napaisuus.
2. Ylikuormitus / oikosulku: Ohjain rajoittaa tai katkaisee lähdön.
Poista vika ja kytke virta uudelleen.
3. Ylikuumeneminen: Anna laitteen jäähtyä, tarkista ilmanvaihto.
4. Muu vika:

Varmista, että LED-nauhan jännite ja teho ovat ohjaimen nimellisarvojen rajoissa.

Tuotekuvaus

Himmennettävä LED-ohjain, jossa on vakiojännite (lähtö 24 V DC).
Yhteensopiva etu- ja takareunan vaihehimmenninten kanssa.
Himmennysalue 1–100 % (voi vaihdella himmentimen ja kuorman mukaan).
Suojaus: oikosulku, ylikuormitus, avoin piiri, ylikuumeneminen.
Suojausluokka II.

Tekniset tiedot

Syöttö: 220–240 V AC, 50/60 Hz

Tehokerroin: 0,95 (täydellä kuormalla)

Lähtö: 24 V DC, 12–50 W; Lähtövirta 0,5–2,08 A

Hyötysuhde: 85 % (täydellä kuormalla)

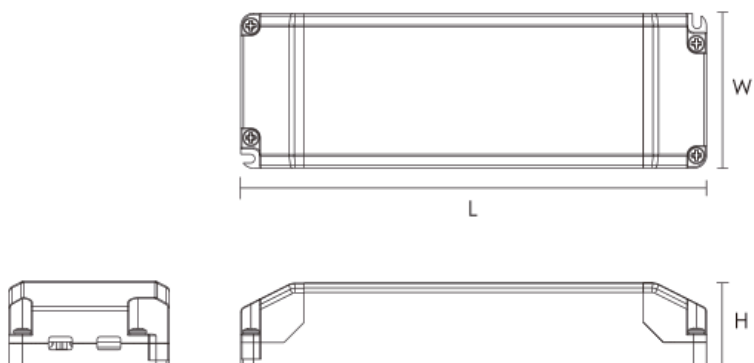
Tyhjäkäyntiteho: 1 W

Ympäristön lämpötila (ta): –20...+50 °C

Nimelliskäyttöikä: 50 000 h



SE



Säkerhet

- Installation ska endast utföras av behörig elektriker.
- Bryt strömmen före installation eller underhåll.
- Säkerställ tillräcklig ventilation.
- Högsta kapslingstemperatur (t_c) får inte överstiga $+50\text{ °C}$.
- Endast för inomhusbruk (IP20).
- Ej lämplig för fuktiga miljöer, bastur eller utomhusbruk.
- Kassera som elektroniskt avfall (WEEE).
- Uppfyller RoHS-direktivet.

Installation

- Montera på en torr, välventilerad plats, bort från värmekällor.
- Anslut ingångsterminalerna (L, N) till nätspänningen (230 V AC).
- Anslut utgångsterminalerna (+, -) till LED-belastningen (24 V DC).
- Använd lämpliga kabeldimensioner och avmantlingslängder enligt terminaltyp.

Felsökning

1. Inget ljus: Kontrollera strömförsörjning, kablage och polaritet.
2. Överbelastning / kortslutning: Drivdonet begränsar eller stänger av utgången.
Åtgärda felet och återställ strömmen.
3. Övertemperatur: Låt enheten svalna, kontrollera ventilationen.

4. Övriga fel:

Kontrollera att LED-stripens spänning och effekt ligger inom drivdonets angivna värden.

Produktbeskrivning

Dimbar konstantspännings LED-drivdon (24 V DC utgång).

Kompatibel med framkants- och bakkantsdimmers.

Dimningsområde 1–100 % (kan variera beroende på dimmer och belastning).

Skydd: kortslutning, överbelastning, öppen krets, övertemperatur.

Skyddsklass II.

Teknisk data

Ingång: 220–240 V AC, 50/60 Hz

Effektfaktor: 0,95 (vid full belastning)

Utgång: 24 V DC, 12–50 W; Utgångsström 0,5–2,08 A

Verkningsgrad: 85 % (vid full belastning)

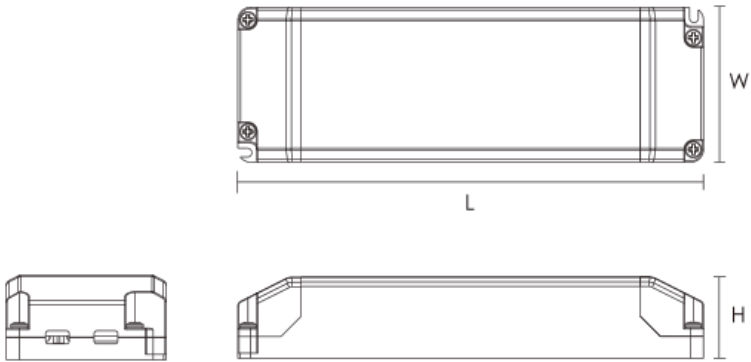
Tomgångseffekt: 1 W

Omgivningstemperatur (ta): –20...+50 °C

Beräknad livslängd: 50 000 h



NO



Sikkerhet

- Installasjon skal kun utføres av kvalifisert elektrisk personell.
- Koble fra strømmen før installasjon eller vedlikehold.
- Sørg for tilstrekkelig ventilasjon.
- Maksimal kapslingstemperatur (tc) må ikke overstige +50 °C.
- Kun for innendørs bruk (IP20).
- Ikke egnet for fuktige omgivelser, badstuer eller utendørs bruk.
- Avfall skal håndteres som elektronisk avfall (WEEE).
- RoHS-samsvar.

Installasjon

- Monter på et tørt og godt ventilert sted, vekk fra varmekilder.
- Koble inngangsterminalene (L, N) til strømmettet (230 V AC).
- Koble utgangsterminalene (+, -) til LED-belastningen (24 V DC).
- Bruk passende ledningsdimensjoner og avisoleringslengder i henhold til terminaltypen.

Feilsøking

1. Ingen lys: Kontroller strømforsyning, ledninger og polaritet.
2. Overbelastning / kortslutning: Driveren begrenser eller slår av utgangen. Fjern feilen og slå strømmen av og på.
3. Overtemperatur: La enheten kjøle seg ned, kontroller ventilasjonen.

4. Andre feil:

Sørg for at LED-stripens spenning og effekt er innenfor driverens spesifikasjoner.

Produktbeskrivelse

Dimmbar LED-driver med konstant spenning (24 V DC utgang).

Kompatibel med forkant- og bakkant-fasedimmere.

Dimmingsområde 1–100 % (kan variere avhengig av dimmer og belastning).

Beskyttelse: kortslutning, overbelastning, åpen krets, overtemperatur.

Beskyttelsesklasse II.

Tekniske data

Inngang: 220–240 V AC, 50/60 Hz

Effektfaktor: 0,95 (ved full belastning)

Utgang: 24 V DC, 12–50 W; Utgangsstrøm 0,5–2,08 A

Effektivitet: 85 % (ved full belastning)

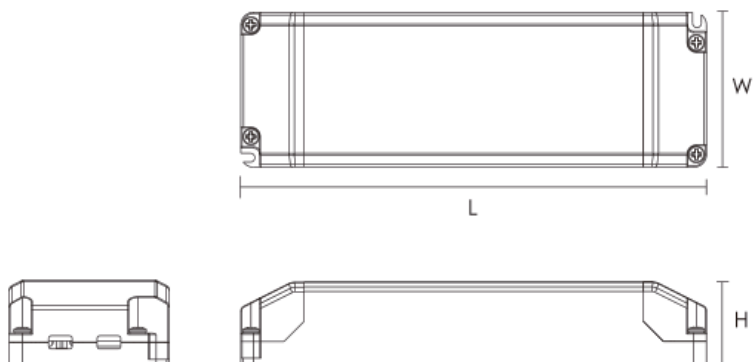
Tomgangseffekt: 1 W

Omgivelsestemperatur (ta): –20...+50 °C

Nominell levetid: 50 000 t



EE



Ohutus

- Paigaldust tohivad teha ainult kvalifitseeritud elektrikütajad.
- Enne paigaldamist või hooldust lülitage toide välja.
- Tagage piisav ventilatsioon.
- Maksimaalne korpuse temperatuur (tc) ei tohi ületada +50 °C.
- Ainult siseruumides kasutamiseks (IP20).
- Ei sobi niisketesse ruumidesse, saunadesse ega välistingimustesse.
- Käitlege elektroonikajäätmetena (WEEE).
- Vastab RoHS-direktiivile.

Paigaldus

- Paigaldage kuiva ja hästi ventileeritud kohta, eemal soojusallikatest.
- Ühendage sisendklemmid (L, N) vooluvõrku (230 V AC).
- Ühendage väljundklemmid (+, -) LED-koormusega (24 V DC).
- Kasutage sobiva suurusega juhtmeid ja eemaldage isolatsioon vastavalt klemmide tüübile.

Veaotsing

1. Valgust ei ole: Kontrollige toiteallikat, juhtmestikku ja polaarsust.
2. Ülekoormus / lühis: Draiver piirab või katkestab väljundi.
Eemaldage viga ja taaskäivitage toide.
3. Ületemperatuur: Laske jahtuda, kontrollige ventilatsiooni.

4. Muud vead:

Veenduge, et LED-riba pinge ja võimsus jäävad draiveri määratud piiridesse.

Tootekirjeldus

Hämardatav konstantse pingega LED-draiver (24 V DC väljund).

Ühilduv juht- ja järelserva faasilõike hämarditega.

Hämaratusvahemik 1–100 % (võib varieeruda sõltuvalt hämardist ja koormusest).

Kaitse: lühis, ülekoormus, katkestatud vooluring, ületemperatuur.

Kaitseklass II.

Tehnilised andmed

Sisend: 220–240 V AC, 50/60 Hz

Võimsustegur: 0,95 (täiskoormusel)

Väljund: 24 V DC, 12–50 W; Väljundvool 0,5–2,08 A

Tõhusus: 85 % (täiskoormusel)

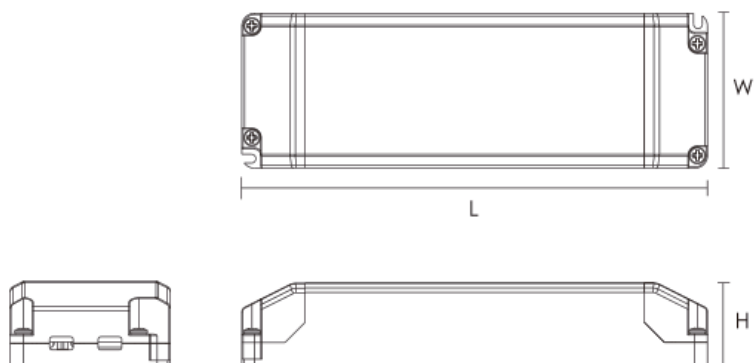
Tühivoolutarve: 1 W

Keskkonnatemperatuur (ta): –20...+50 °C

Nimieluiga: 50 000 h



PL



Bezpieczeństwo

- Instalację powinien wykonywać wyłącznie wykwalifikowany personel elektryczny.
- Odłącz zasilanie przed instalacją lub konserwacją.
- Zapewnij odpowiednią wentylację.
- Maksymalna temperatura obudowy (t_c) nie może przekraczać $+50\text{ }^\circ\text{C}$.
- Tylko do użytku wewnętrznego (IP20).
- Nie nadaje się do wilgotnych pomieszczeń, saun ani do użytku na zewnątrz.
- Utylizować jako odpad elektroniczny (WEEE).
- Zgodność z dyrektywą RoHS.

Instalacja

- Montować w suchym, dobrze wentylowanym miejscu, z dala od źródeł ciepła.
- Podłączyć zaciski wejściowe (L, N) do sieci zasilającej (230 V AC).
- Podłączyć zaciski wyjściowe (+, -) do obciążenia LED (24 V DC).
- Używać przewodów o odpowiednim przekroju i długości odizolowania, zgodnie z typem zacisków.

Rozwiązywanie problemów

1. Brak światła: Sprawdź zasilanie, okablowanie i polaryzację.
2. Przeciążenie / zwarcie: Zasilacz ogranicza lub wyłącza wyjście. Usuń usterkę i ponownie włącz zasilanie.

3. Przegrzanie: Pozwól urządzeniu ostygnąć, sprawdź wentylację.

4. Inne usterki:

Upewnij się, że napięcie i moc taśmy LED mieszczą się w zakresie znamionowym zasilacza.

Opis produktu

Ściemnialny zasilacz LED o stałym napięciu (wyjście 24 V DC).

Kompatybilny ze ściemniaczami fazowymi typu leading-edge i trailing-edge. Zakres ściemniania 1–100 % (może się różnić w zależności od ściemniacza i obciążenia).

Zabezpieczenia: zwarcie, przeciążenie, przerwa w obwodzie, przegrzanie.

Klasa ochrony II.

Dane techniczne

Wejście: 220–240 V AC, 50/60 Hz

Współczynnik mocy: 0,95 (przy pełnym obciążeniu)

Wyjście: 24 V DC, 12–50 W; Prąd wyjściowy 0,5–2,08 A

Sprawność: 85 % (przy pełnym obciążeniu)

Pobór mocy bez obciążenia: 1 W

Temperatura otoczenia (t_a): $-20\dots+50\text{ }^{\circ}\text{C}$

Nominalna żywotność: 50 000 h



Type		Unit	DKQ713
INPUT	Nominal voltage	V	220 – 240
	Nominal frequency	Hz	50 / 60
	AC voltage range	V	198 – 264
	DC voltage range	V	NA
	Nominal current	A	0.31
	THD (Full load)	%	≤ 15
	Power factor (Full load)		0.95
	Efficiency (Full load)	%	85
	Turn on time	ms	≤ 500
	NO load	W	≤ 1.0
	Protection class		II
	Inrush current (Cold start)	A pk	20 (th = 100 μs)
	Max.units per circuit breaker		B10: 32 B16: 51 C10: 32 C16: 51
OUTPUT	Nominal voltage	V	24
	Maximum voltage(Open Circuit)	Vdc	≤ 27
	Nominal current range	A	0.5 – 2.08
	Current accuracy	%	+/- 5
	Pst LM		≤ 1
	SVM		≤ 0.9
	Nominal power range	W	12 – 50
	Maximum power	W	50
	Galvanic isolation		SELV

ENVIRONMENT	Ambient temperature range t_a	°C	-20 ...+50
	Maximum case temperature t_c	°C	85
	Max. Case temp. In fault condition	°C	110
	Storage temperature range	°C	-20 ...+70
	Relative humidity	%	5 ... 85 (Not condensing)
	Surge transient protection	kV	1 2 (L/N LN/PE acc to. EN 61547 Clause 5.7)
	Environmental rating		Indoor
	IP rating		IP 20
	Mains switching cycles		> 100,000
	Expected lifetime		50,000 (0.2% / 1'000 h failure rate)
PROTECTION	Over temperature		Yes
	Over load		Yes
	No load		Yes
	Short-circuit		Yes

Onninen Oy
Työpajankatu 12, FI- 00580
Helsinki
www.onninen.com

Manual instructions material /
Ohjekirjan materiaali /
Instruktionsmaterial /
Håndbok instruksjonsmateriale /
Juhendmaterjal /
Instrukcja dot. materialu

