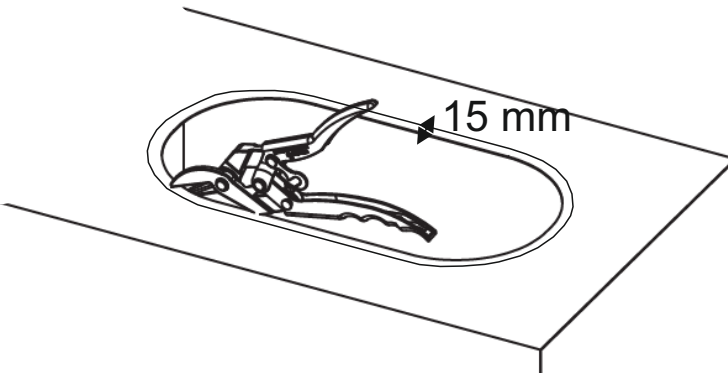
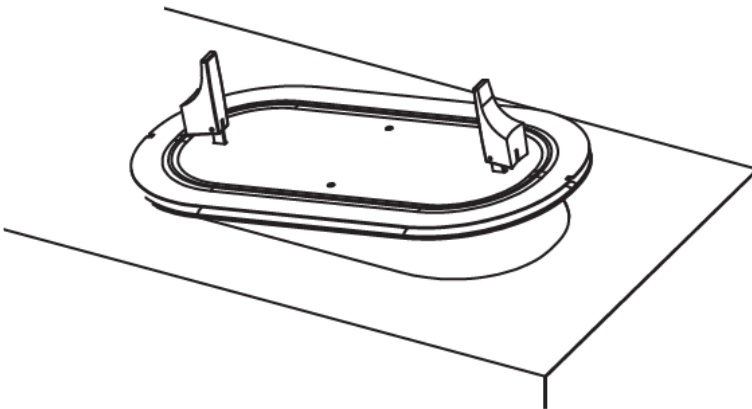


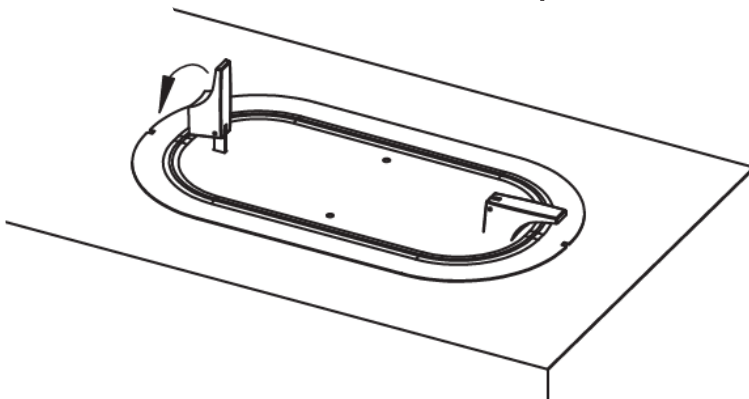
Piirrä OTTL luukun ääriviivat kanavaan. Merkkää päätykolojen kohta, niin saat luukun oikeaan asentoon.



Piirrä toinen viiva 15 mm ääriviivan sisäpuolelle ja leikkaa siitä aukko kanavaan.



Avaa lukot OTTL luukusta ja pujota luukku aukosta kanavaan. Kanavan tulee jäädä luukun ylä- ja alapellin väliin.



Sulje luukku sulkemalla lukot.