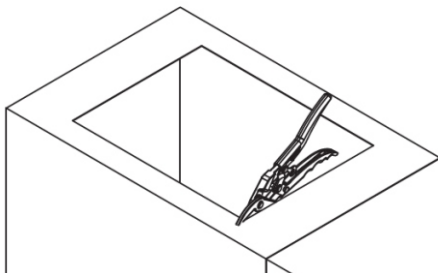
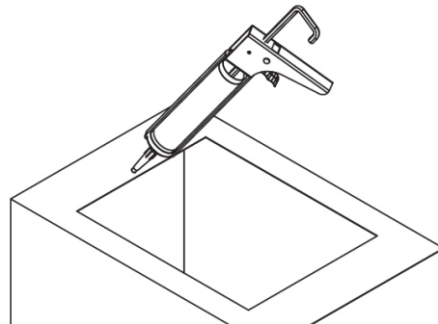


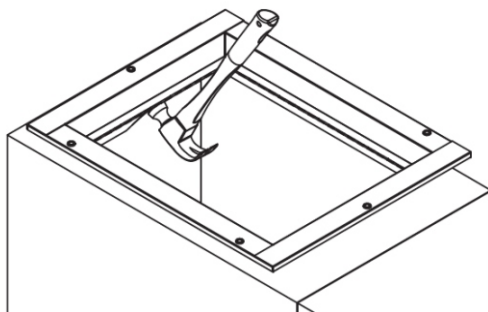
Piirrä luukun nimellismittan mukainen aukko kanavaan.



Leikkaa aukko kanavaan.



Pursota tiivistysmassaa aukon reunoille.



Aseta luukku aukkoon. Taita pohjan kiinnitysliipareet kanavan sisään.