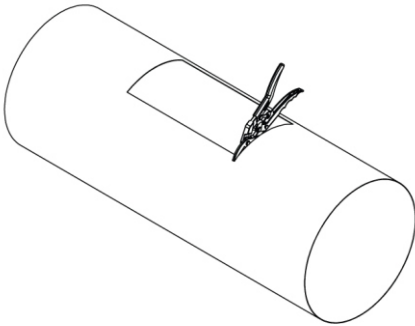
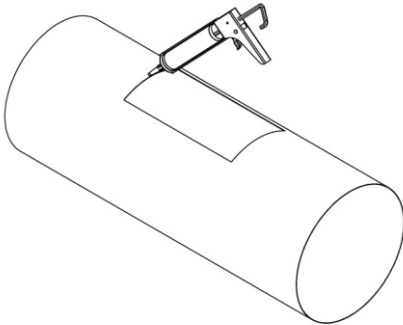


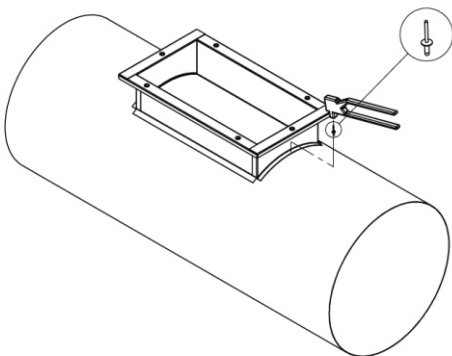
Piirrä luukkua apuna käyttäen luukun sisäpuolelta aukon mitta.



Leikkaa aukko kanavaan viivaa pitkin



Pursota tiivistysmassaa aukon reunoille.



Kiinnitä luukku aukkoon. Pora reijät luukun alareunan laippoihin ja kanavaan. Kiinnitä käyttäen pop-niittejä.