

# E1 Outdoor

E1 Outdoor -kameran älykäs teknologia tunnistaa ihmiset ja ajoneuvot, mahdollistaa reaaliaikaisen etäviestinnän sekä tarjoaa värillisen yönäön valonheittimillä. Tämän PTZ-kameran avulla voit katsella maailmaasi jokaisesta kulmasta ja seurata liikkuvaa henkilöä/autoa automaattisesti.

## 1. Tekniset tiedot



1	Päivänvaloanturi
2	4 valonheitintä
3	Linssi
4	12 IR-LEDiä
5	Tila-LED



1	Micro SD -korttipaikka
2	Virta
3	Verkko
4	Virtakaapeli
5	Kaiutin

## 2. Määritys ja asennus

### Kameran määritys

Pakettiin sisältyy

**Huomio:** Eri versioiden ja alustojen julkaisun myötä paketin sisältö voi vaihdella ja sitä voidaan päivittää, joten alla olevat tiedot ovat vain viitteeksi. Paketin todellinen sisältö määräytyy tuotesivun uusimpien tietojen perusteella.

E1 Outdoor



E1 Outdoor\*1



1 m verkkokaapeli

\*1



Pika-aloitusopas \*1



Kameravalvontatarra \*1



Paketti ruuveja \*1



Asennusmalli \*1



4,5 m jatkoakaapeli \*1



Virta-adapteri \*1



Kannatin \*1



Hihna \*1



Nollausneula \*1

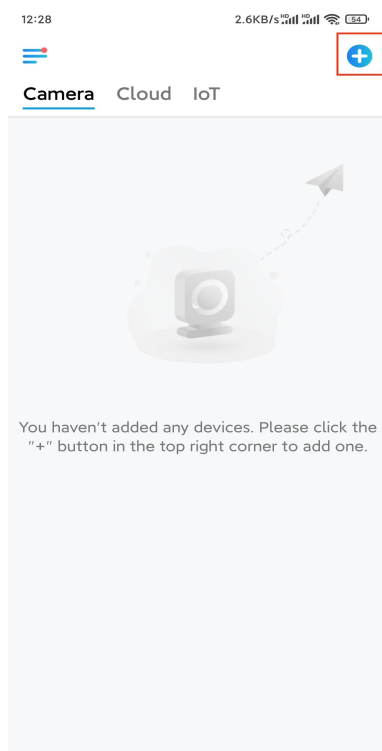
## Kameran määrittäminen sovelluksessa

Voit määrittää kameran kahdella tavalla:

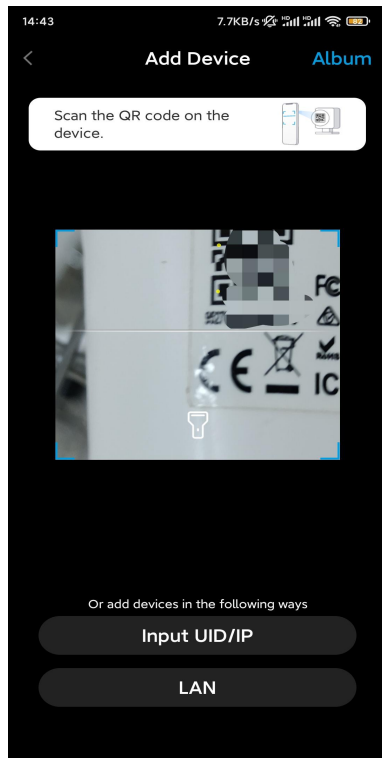
1. WiFi-yhteydellä; 2. verkkokaapelilla.

1. WiFi-yhteydellä

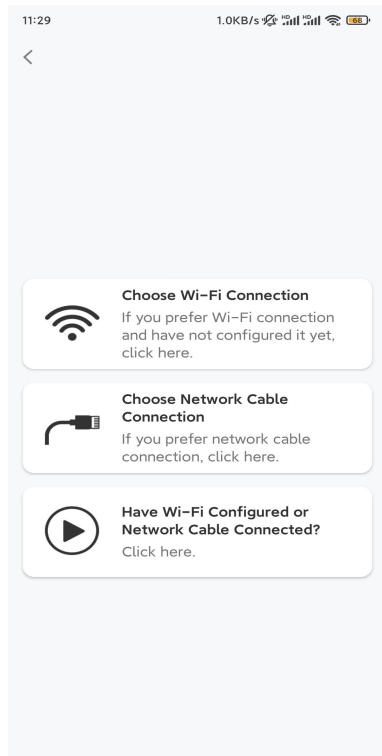
**Vaihe 1.** Lisää kamera napsauttamalla oikeassa yläkulmassa olevaa painiketta .



**Vaihe 2.** Skannaava kamerassa oleva QR-koodi.



**Vaihe 3.** Napauta **Valitse WiFi-yhteys** määrittääksesi WiFi-asetukset.



**Vaihe 4.** Kuultuasi äänikehotteen kamerasta valitse "Olen kuullut kameran antaman äänimerkin" ja napauta **Seuraava**.

12:01 3.2KB/s



Please power on the camera and wait for the voice prompts.



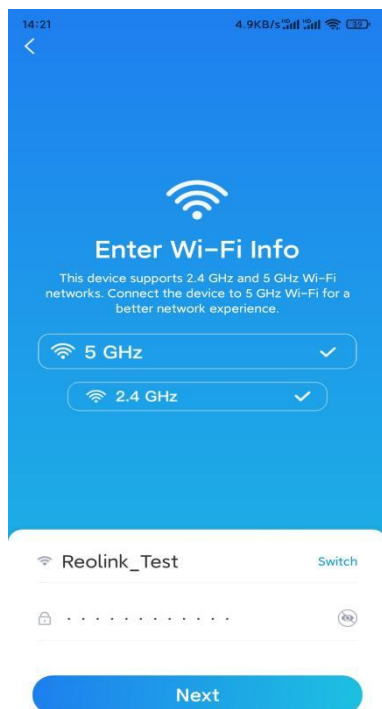
If you have plugged in a network cable to the camera, please unplug the cable and reboot the camera. Do not plug in the network cable before Wi-Fi configuration succeeded.

I have heard the voice played by the camera.

Next

[I didn't hear the voice prompt](#)

**Vaihe 5.** Valitse WiFi-verkko, syötä WiFi-salasana ja napauta **Seuraava**.

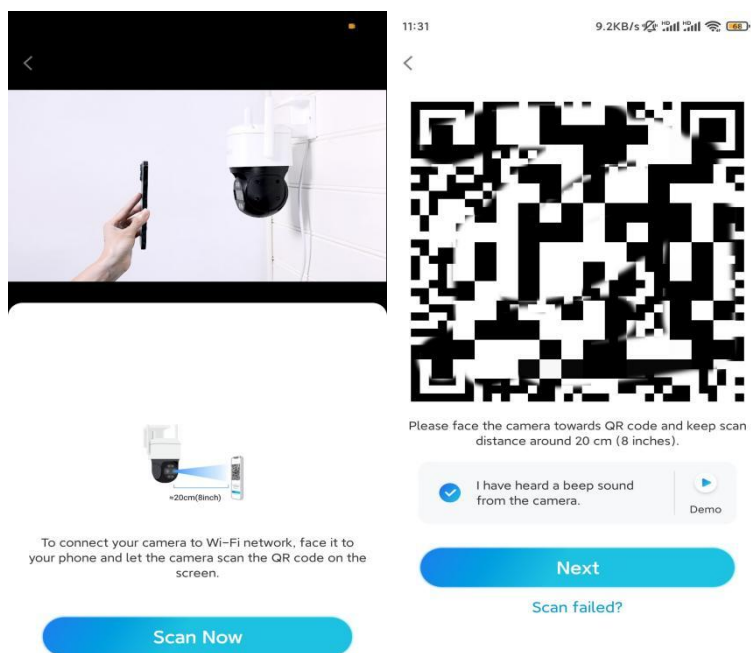


**Vaihe 6.** Skannaava sovelluksessa oleva QR-koodi kameran linssillä.

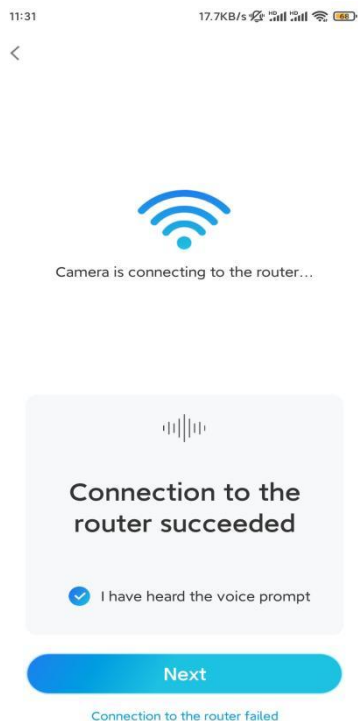
Napauta **Skanna nyt**. QR-koodi luodaan ja näytetään puhelimesasi. Aseta puhelin noin 20 cm:n etäisyydelle kamerasta ja suuntaa puhelin kameran linssiin skannataksesi QR-koodin.

Kuultuasi piippauksen napauta "Olen kuullut kameran antaman äänimerkin" ja

napauta **Seuraava**.

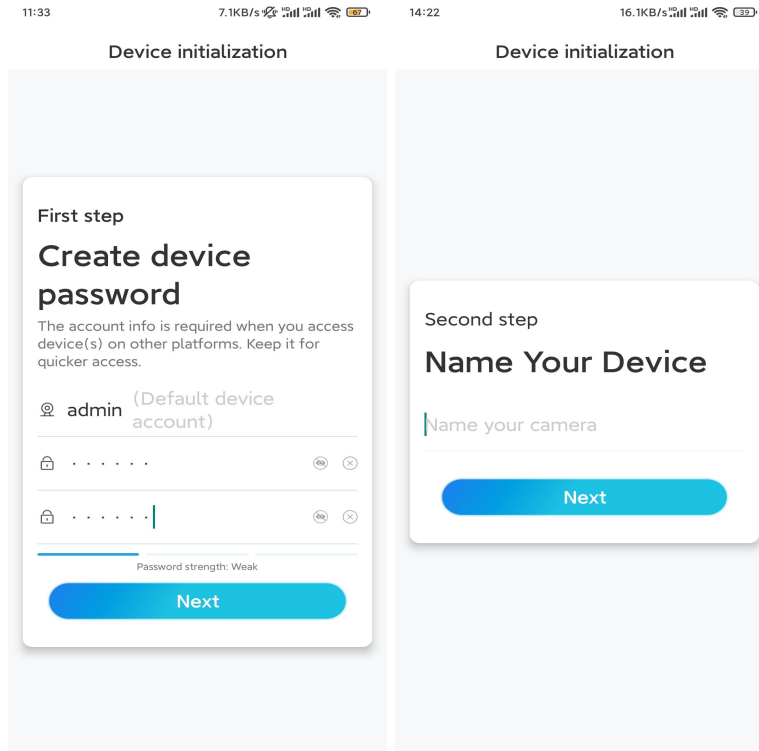


**Vaihe 7.** Kuultuasi äänikehotteen “Yhteys reitittimeen on luotu” valitse “Olen kuullut äänikehotteen” ja napauta **Seuraava**.

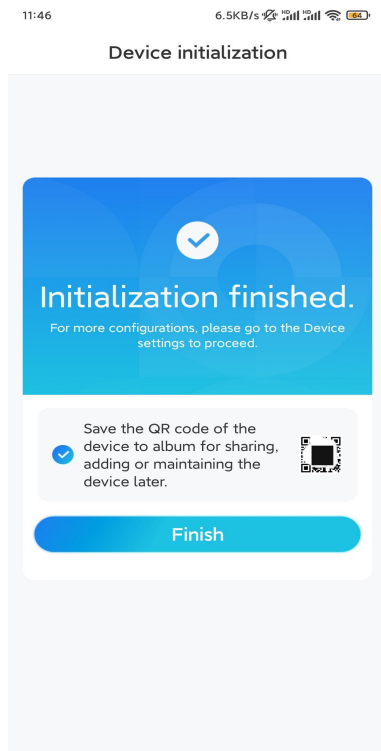


**Huomio:** Jos kuulet äänikehotteen “Reitittimeen yhdistäminen epäonnistui”, tarkista, oletko syöttänyt WiFi-tiedot oikein edellisessä vaiheessa.

**Vaihe 8.** Luo salasana ja nimeä kamerasi.



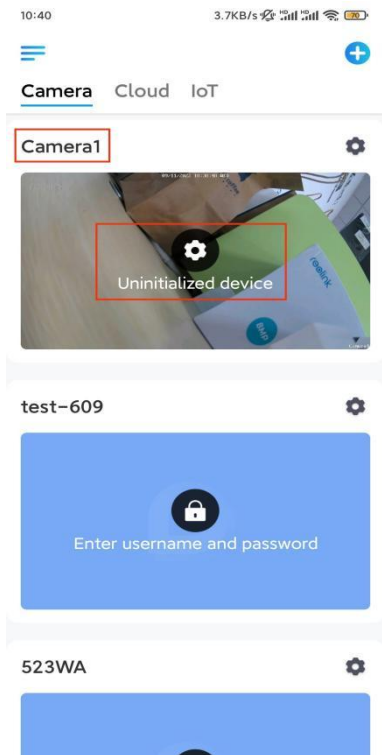
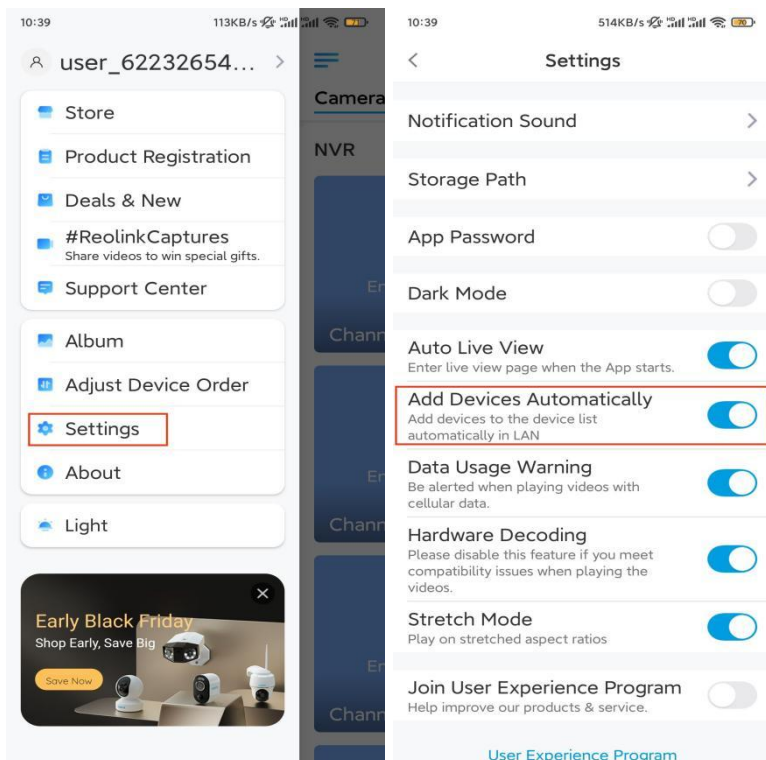
**Vaihe 9.** Alustaminen valmis. Napauta **Valmis**. Voit nyt aloittaa live-seurannan.



## 2. Verkkokaapelilla

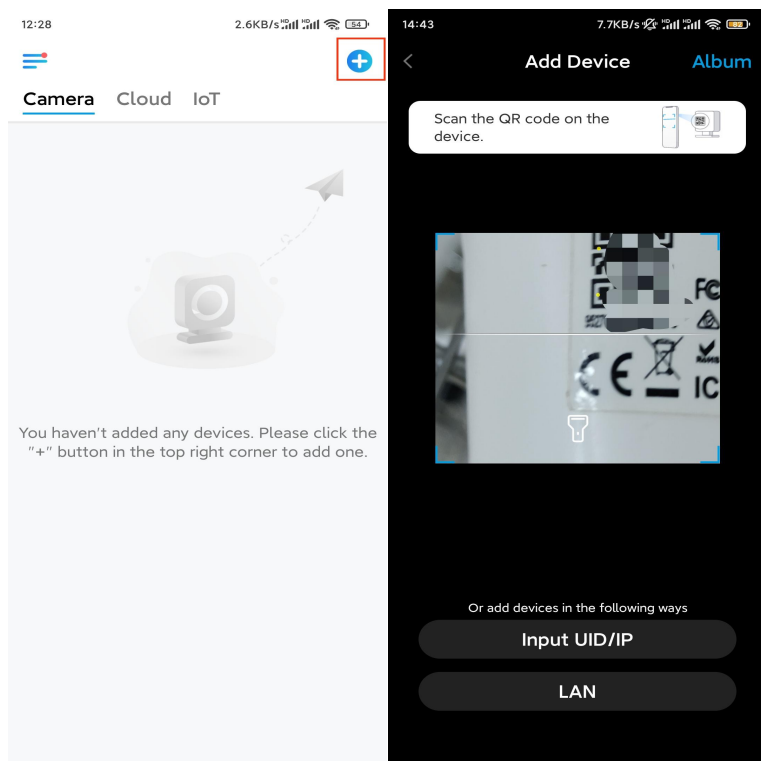
Voit suorittaa määrittämisen käynnistämällä kameran DC-adapterilla, liittämällä kameran reitittimesi LAN-porttiin Ethernet-kaapelilla ja seuraamalla alla olevia vaiheita.

**Vaihe 1.** Jos puhelimesi, kamerasi ja reitittimesi ovat samassa verkossa ja olet ottanut käyttöön vaihtoehdon **Lisää laitteita automaattisesti** sovelluksen **Asetuksissa**, valitse tämä laite **Laitteet**-sivulla ja siirry **Vaiheeseen 3**.



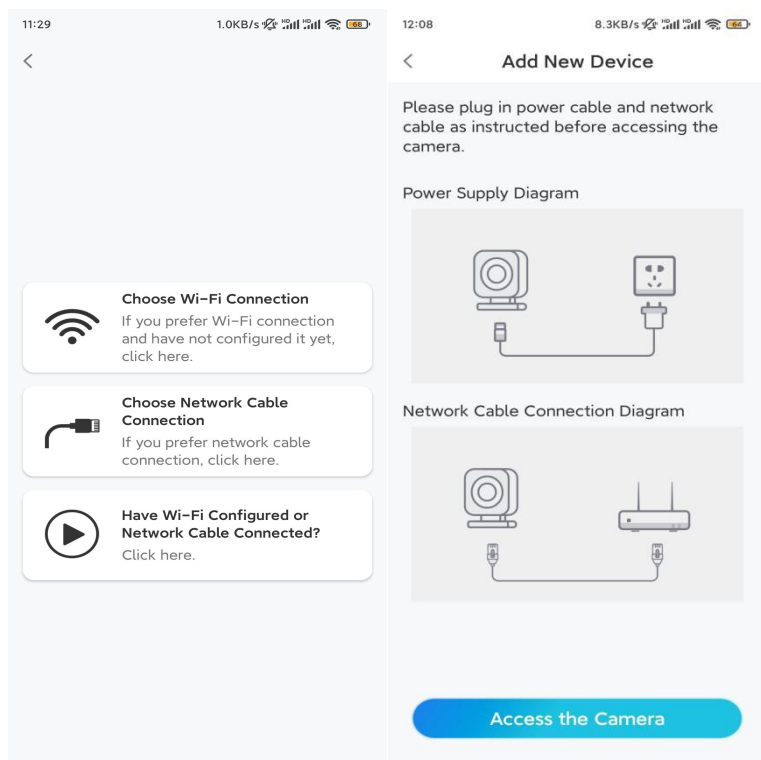
Vaihtoehtoisesti voit napauttaa oikeassa yläkulmassa olevaa painiketta  ja

skannata kamerassa olevan QR-koodin lisätäkseen kameran.

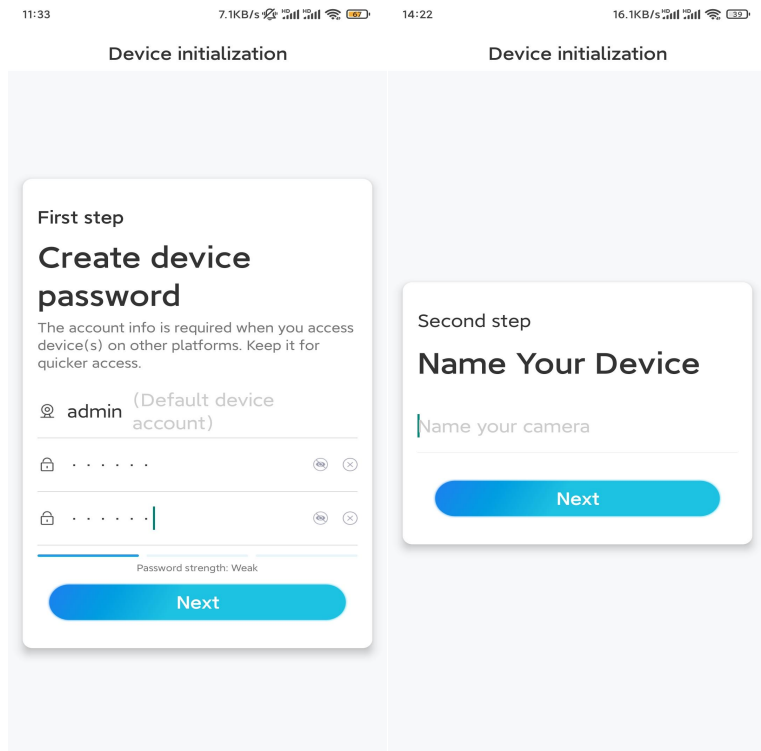


## Vaihe 2. Napauta **Valitse verkkokaapeliyhteys.**

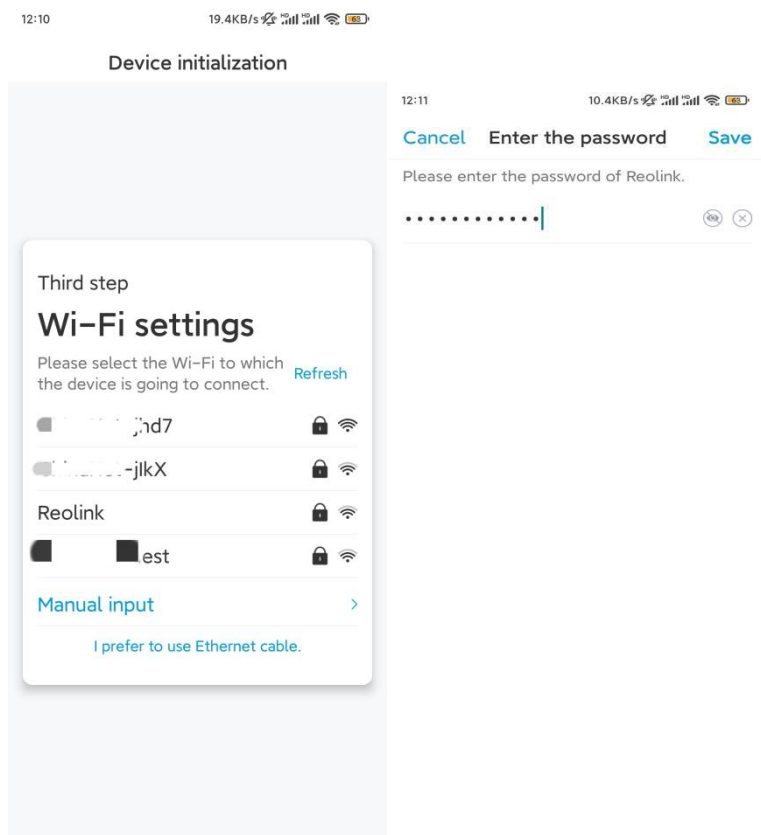
Varmista, että kamera on liitetty oikein kaavion osoittamalla tavalla ja napauta **Yhdistä kameraan.**



**Vaihe 3.** Luo laitteen salasana ja nimeä laite.



**Vaihe 4.** Valitse WiFi-verkko, syötä WiFi-verkon salasana ja tallenna asetukset napsauttamalla **Tallenna**.

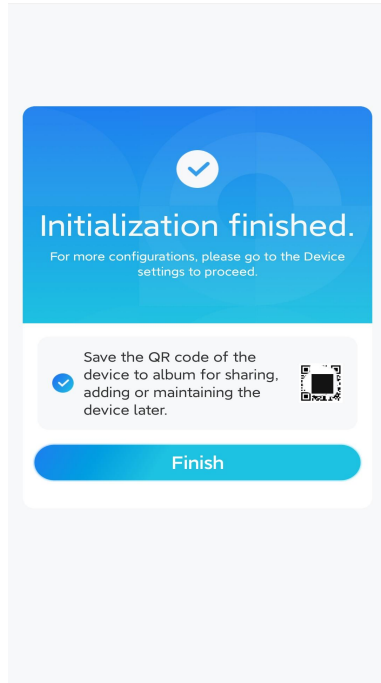


**Vaihe 5.** Alustaminen valmis. Napauta **Valmis**. Voit nyt aloittaa live-seurannan.

11:46

6.5KB/s

## Device initialization



## Kameran asentaminen

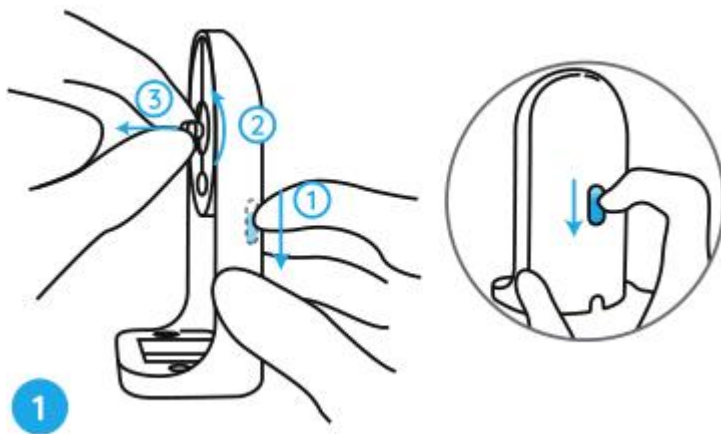
Jos et tiedä, miten asentaa E1 Outdoor -kameran kattoon tai seinään, lue tämä artikkeli ja noudata ohjeita.

Huomio: Ulkokäytössä E1 Outdoor on asennettava ylösalaisin paremman vedenpitävyyden takaamiseksi.

### Kameran asentaminen seinään

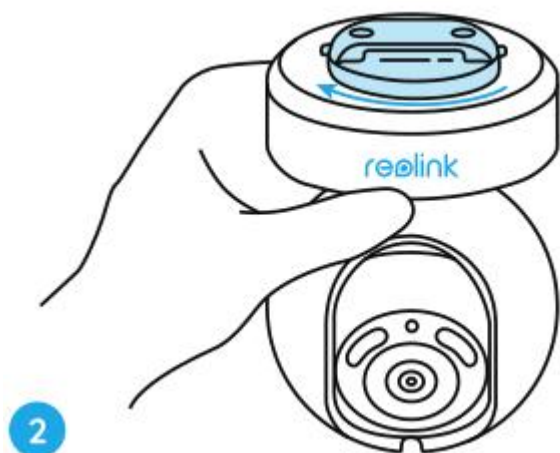
**Vaihe 1.** Vedä kannatin alas.

Vedä turvatelineen painike sormenpäällä alas, käännä kannatinta toisella kädellä ja irrota se telineestä.



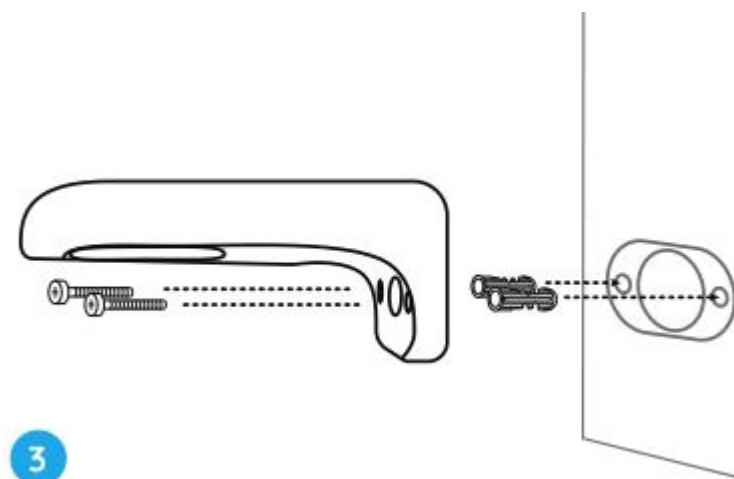
**Vaihe 2.** Ruuvaa kamera kannattimeen.

Kohdista kannattimessa oleva nappi kameran kierrereikään ja kiinnitä kiristämällä myötäpäivään.



**Vaihe 3.** Asenna turvateline.

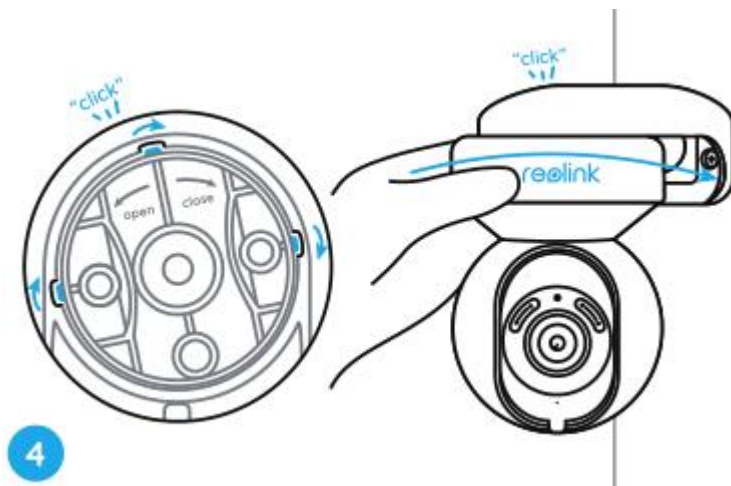
Pora reiät asennusmallin mukaisesti ja ruuvaa turvateline seinään.



**Huomio:** Käytä tarvittaessa paketin mukana tulevia kipsilevyankkureita.

**Vaihe 4.** Kiinnitä kamera telineeseen.

Kohdista kannatin turvatelineen kanssa. Käännä sitten kameran alustaa myötäpäivään. Kuulet pienen napsahduksen, mikä tarkoittaa, että kamera ja turvateline on kiinnitetty oikein. Voit nyt kääntää kameraa määrittääksesi kamerasi kuvakulman.



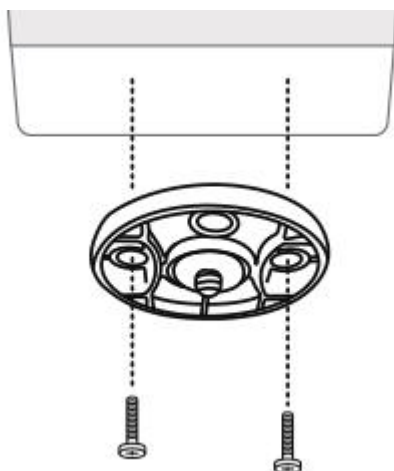
4

**Huomio:** Vapauta varmistettuasi, että kamera on asennettu oikein.

## Kameran asentaminen kattoon

Lue ensin **Vaihe 1** kohdassa **Kameran asentaminen seinään** oppiaksesi, miten vedät turvatelineen napin alas ja ruuvaat kattokannattimen irti telineestä.

**Vaihe 1.** Ruuvaa kattokannatin kattoon.



**Vaihe 2.** Kohdista kamera kannattimen kanssa ja lukitse se paikalleen kääntämällä kamerayksikköä myötäpäivään.

