

Go Series G330

Go Series G330on 100 % langaton HD-mobiiliturvakamera, joka toimii 4G-LTE- ja 3G-verkoissa. Se on ihanteellinen videovalvontaratkaisu ilman johtoja, johdotusta ja paikoissa, joissa on rajallinen tai ei ollenkaan WiFi-yhteyttä tai virtalähdettä!

1. Tekniset tiedot



1	6 IR LEDiä
2	Tila-LED
3	Päivänvaloanturi
4	Linssi
5	Sisäänrakennettu mikrofoni
6	Sisäänrakennettu PIR-liikkeentunnistin



1	USB-C-portti
2	Kaiutin



1	MicroSD-korttipaikka
2	SIM-korttipaikka
3	Nollausaukko
4	Akun tila-LED

Tilavalo

Huomio:

Jos kamera yhdistää verkkoon onnistuneesti, valmiustilan aikana ei syty LED-valoa.

Tilavalo	Kameran tila
Punainen LED syttyy ja alkaa vilkkua.	Kamera ei tunnista SIM-korttia tai SIM-kortissa on PIN-koodi.
Sininen LED vilkkuu hitaasti ja sammuu.	Kamera ei voi rekisteröidä matkapuhelinoperaattorin verkkoa.
Punainen LED syttyy, sininen LED vilkkuu nopeasti ja sammuu sitten.	Datapuhelu epäonnistui tai vaatii APN:n syöttämisen.
Sininen LED palaa 2 sekuntia ja sammuu, toistuu 5 kertaa.	Internet-yhteys epäonnistui.
Punainen LED syttyy ja sininen LED alkaa vilkkua ja palaa sitten, sammuu lopulta.	Internet-yhteys onnistui.

2. Määrittäminen ja asennus

Kameran määrittäminen

Pakettiin sisältyy

Huomio: Eri versioiden ja alustojen julkaisun myötä paketin sisältö voi vaihdella ja sitä voidaan päivittää, joten alla olevat tiedot ovat vain viitteeksi. Paketin todellinen sisältö määräytyy tuotesivun uusimpien tietojen perusteella.

Go Series G330



Go Series G330*1



USB-C-kaapeli



Pika-aloitusopas *1



Teline *1

*1



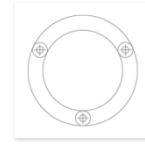
Suojaväritystarra *1



Kameravalvontatarra *1



Paketti ruuveja *1



Asennusmalli *1



Nollausneula *1

Kameran SIM-kortin aktivointi

- Valitse Nano SIM -kortti, joka tukee WCDMA:a ja FDD LTE:tä.
- Aktivoi kortti älypuhelimellasi tai verkko-operaattorillasi ennen sen asettamista kameraan.

Huomiot:

- Joissakin SIM-korteissa on PIN-koodi, poista PIN käytöstä ensin älypuhelimellasi.
- Älä aseta IoT- tai M2M SIM -korttia älypuhelimeesi.

SIM-kortin asentaminen

1. Irrota takakansi kiertämällä sitä vastapäivään ja irrota akku kamerasta.
2. Irrota akussa oleva eristyskalvo.
3. Aseta SIM-kortti sille osoitettuun paikkaan.

4. Aseta akku kameraan ja laita takakansi takaisin paikoilleen käynnistääksesi kameran.



5. Punainen LED syttyy muutamaksi sekunniksi ja sammuu sitten.



6. "Verkkoyhteys onnistui".

Sininen LED vilkkuu muutaman sekunnin ajan, palaa sitten ja sammuu. Tämä tarkoittaa, että kamera on yhdistetty verkkoon.




Huomio:

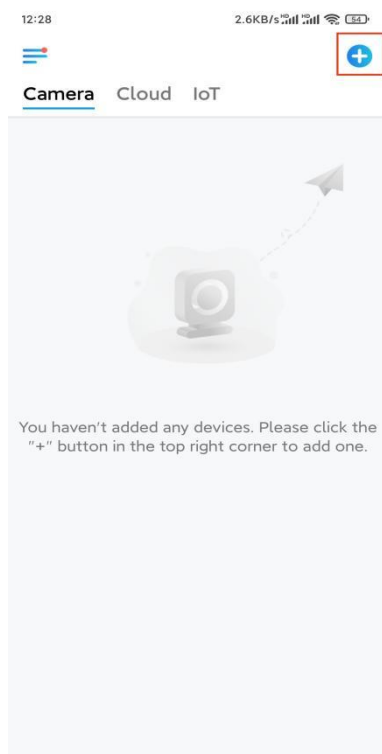
Saatat kohdata myös seuraavia tilanteita:

Nro	Äänikehote	Kameran tila	Solutions
1	“SIM-korttia ei tunnisteta”	Kamera ei tunnista tätä SIM-korttia.	1. Tarkista, onko SIM-kortti väärinpäin. 2. Tarkista, onko SIM-kortti liitetty kunnolla ja liitä se uudelleen.
2	“SIM-kortti on lukittu PIN-koodilla. Poista se käytöstä”	SIM-kortissasi on PIN-koodilukitus.	Aseta SIM-kortti matkapuhelimeen ja poista PIN käytöstä.
3	“Ei rekisteröity verkkoon. Aktivoi SIM-kortti ja tarkista signaalin vahvuus”	Kameraa ei voida rekisteröidä operaattorin verkkoon.	1. Tarkista, onko korttisi aktivoitu. Jos sitä ei ole aktivoitu, ota yhteyttä operaattoriisi SIM-kortin aktivoimiseksi. 2. Signaali on heikko nykyisessä sijainnissa. Siirrä kamera paikkaan, jossa on parempi signaali. Tarkista, että kamerassa on oikea versio.
4	“Verkkoyhteys epäonnistui”	Kameraa ei voida yhdistää palvelimeen.	Kamera on valmiustilassa ja yrittää yhdistää uudelleen myöhemmin.
5	“Datapuhelu epäonnistui. Tarkista mobiilidatasopimuksesi tai tuo APN-asetukset”	SIM-kortista on loppunut data tai APN-asetukset eivät ole oikein.	1. Tarkista, onko SIM-kortin datasopimus edelleen saatavilla. 2. Tuo kameraan oikeat APN-asetukset.

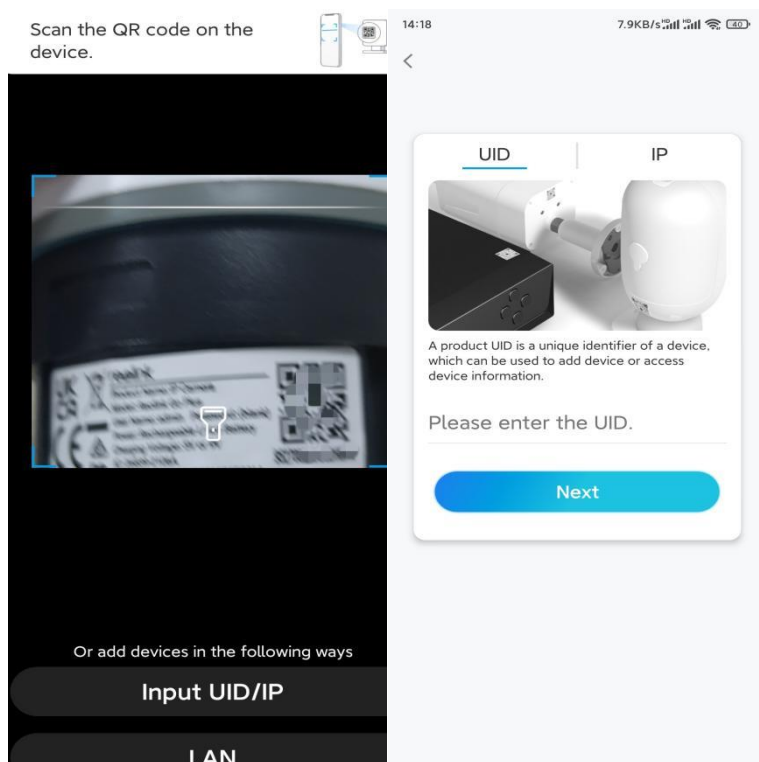
Kameran määrittäminen sovelluksessa

Seuraa alla olevia vaiheita määrittääksesi akkukäyttöisen kameran Reolink-sovelluksen kautta.

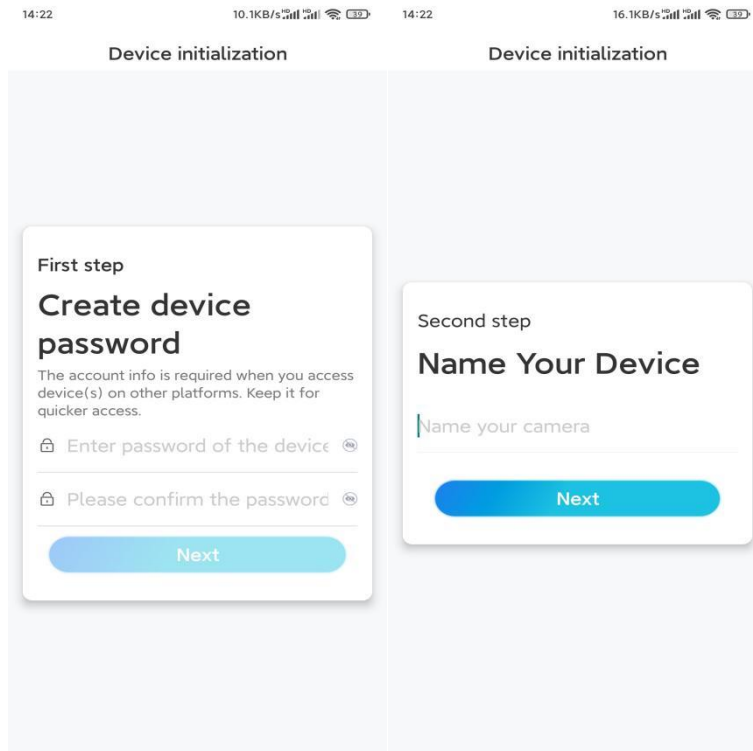
Vaihe 1. Napauta oikeassa yläkulmassa olevaa painiketta .



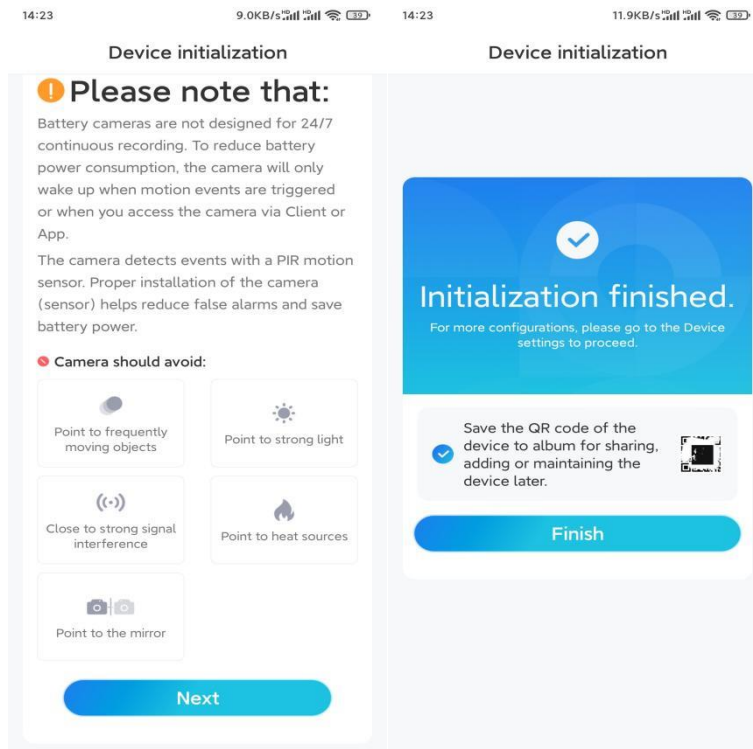
Vaihe 2. Skannaam kameran takana oleva QR-koodi. Jos puhelin ei vastaa, napauta **Syötä UID/IP** skannausikkunan alla ja syötä 16-numeroinen UID-numero, joka löytyy kameran QR-koodin alapuolelta.



Vaihe 3. Luo salasana ja nimeä kamerasi. Napauta sitten **Seuraava**.



Vaihe 4. Lue huomio ja napauta **Valmis** viimeistelläksesi kameran alustamisen.



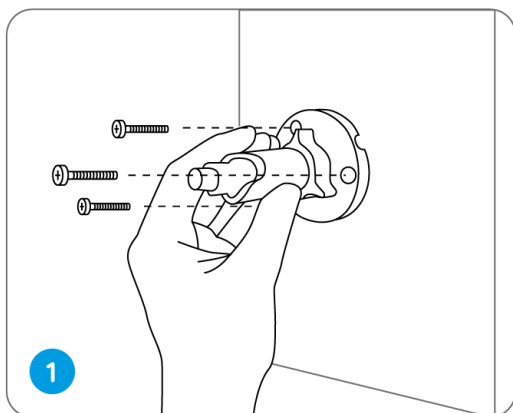
Alustaminen on nyt valmis ja voit siirtää kameran haluamaasi paikkaan. Tämä artikkeli neuvoo kameran asettamiseen.

Kameran asentaminen

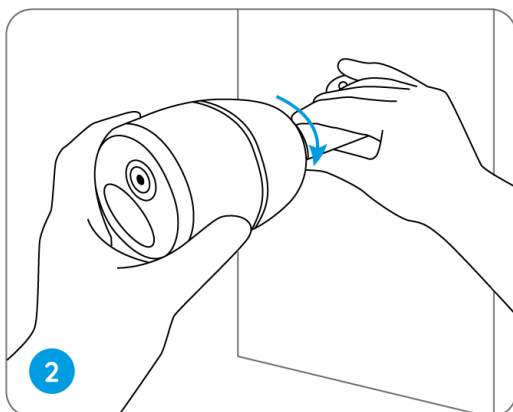
Tarjoamme oppaita eri kameran asennuspaikkoihin. Lue vastaava tilanteesi.

Kameran asentaminen seinään

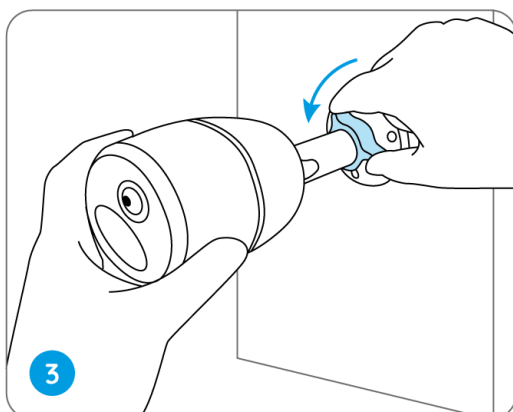
1. Poraat reiät asennusmallin mukaisesti ja ruuvaa teline seinään. Jos asennat kameraa kovalle pinnalle, aseta reikiin ensi muoviankkurit.



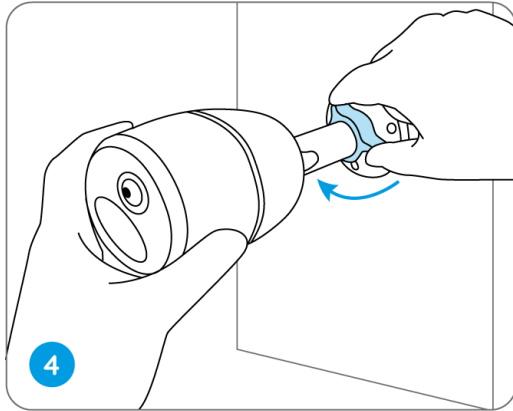
2. Kiinnitä kamera telineeseen.



3. Parhaan näkökentän saamiseksi löysää telineen säätönuppia ja käännä kameraa.

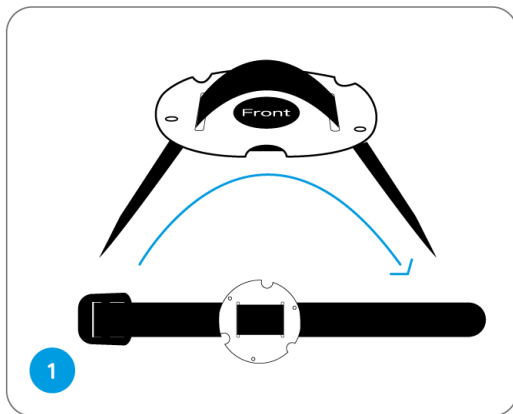


4. Lukitse kamera kiristämällä säätönuppia.

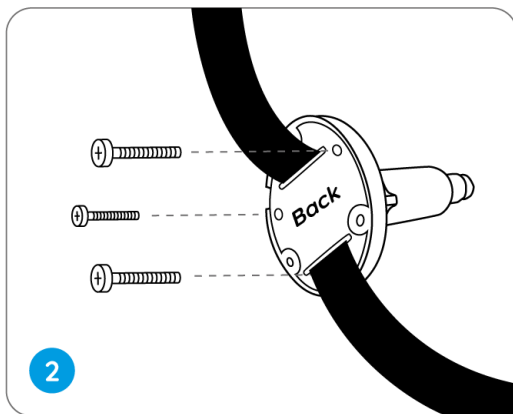


Kameran asentaminen puuhun

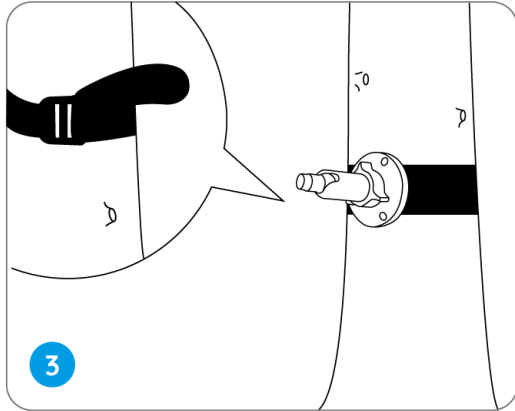
1. Pujota mukaan toimitettava hihna asennuslevyn läpi.



2. Kiinnitä levy telineeseen pienemmillä ruuveilla.



3. Kiinnitä teline puuhun.



4. Asenna kamera ja säädä kameran kulmaa edellisen asennusoppaan **Vaiheiden 2 & 4** mukaisesti.

