

240PDPE-LS1940...FI
Power DALI -potentiometrisäädin
Power DALI potentiometer

FIN Käyttöohje
Asennusohje

1 Turvallisuusohjeet



Ainoastaan sähköasennuksiin perehtyneet henkilöt saavat asentaa ja kytkeä sähkölaitteita. Jos ohjeita ei noudateta, seurauksena saattaa olla laitteen vaurioituminen, tulipalo ja muita vaaratilanteita.

Nämä ohjeet ovat olennainen osa tuotetta, ja ne annetaan loppuasiakkaan säilytettäväksi.

2 Laitteen osat

- (1) DALI-säädinkoje
- (2) Kehys
- (3) Keskiölevy
- (4) Säätonuppi
- (5) Liitännät

SWE Bruksanvisning
Installationsanvisning

1 Säkerhetsinstruktioner

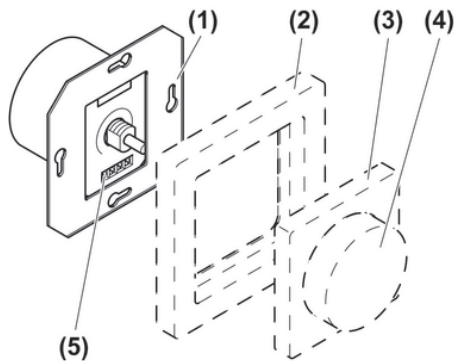


Elektrisk utrustning får endast installeras och monteras av fackmän inom elektroteknik. Underlåtenhet att följa instruktionerna kan leda till skador på enheten samt brand och andra faror.

Dessa instruktioner är en väsentlig del av produkten och måste förvaras av slutkunden.

2 Enhetens komponenter

- (1) DALI potentiometer
- (2) Ram
- (3) Centralplatta
- (4) Manöverknapp
- (5) Plintar



Kuva 1: Laitteen osat

Bild 1: Enhetens komponenter

3 Toiminta

Käyttötarkoitus

- Valaistusvoimakkuuden asettaminen valaisimille DALI-käyttöliittymällä.
- Asennus SFS 2284-standardin mukaiseen kojerasiaan.
- Huomioi tekniset tiedot.

Tuotteen ominaisuudet

- Jos laitteeseen on kytketty verkkojännite " = aktiivinen toiminta", se toimittaa ohjausvirtaa 26:lle DALI-liitäntälaitteelle.
- Jos laitteeseen ei ole kytketty verkkojännitettä " = passiivinen toiminta", laite käyttää DALL:n virtaa ja toimii lisäohjaimena.
- Enintään neljän "aktiivisen" DALI-potentiometrin rinnankytkentä mahdollistaa syötön enintään 104:lle DALI-liitäntälaitteelle.
- Kaikilla ohjausalueilla on sama toiminnot.
- Perusvalaistusvoimakkuuden tallentaminen ja ennalta asetettu päällekytkentävalaistusvoimakkuus.
- Varmistaaksesi virheettömän toiminnan, älä yhdistä laitetta muihin DALI-ohjaimiin.

Toiminta sähkökatkon jälkeen

Verkkovirran palatessa valaistus kytkeytyy samaan tilaan, missä se oli ennen sähkökatkosta. Jos valaistus oli päällä, vastaava valaistusvoimakkuus palautetaan.

4 Käyttö

- Käyttö voi tapahtua useista ohjauspisteistä ja koskee aina kaikkia kytkettyjä liitäntälaitteita.

Valon syyttäminen

- Paina säätönuppia.

Valaistusvoimakkuuden säätäminen

- Käännä säätönuppia.

Tallenna syyttymisvalaistusvoimakkuus

Valot syytyvät sillä valaistusvoimakkuudella, mikä vallitsi ennen valojen sammuttamista. Jos haluat, että valot syytyvät aina samalla valaistusvoimakkuudella, voidaan valaistusvoimakkuus tallentaa syyttymisvalaistusvoimakkuudeksi.

- Syytyä valot.
- Aseta haluttu valaistusvoimakkuus.
- Paina säätönuppia 2 kertaa peräkkäin. Valaistus syytyy kaksi kertaa hetkeksi maksimi-valaistusvoimakkuudella. Syyttymisvalaistusvoimakkuus on tallennettu.

3 Funktion

Avsedd användning

- Justering av ljusstyrkan för lampor med hjälp av DALI användargränssnitt.
- Installation i en apparatdosa enligt standard SFS 2284.
- Ta hänsyn till tekniska data.

Produktens egenskaper

- Om nätspänningen är ansluten till enheten " = aktiv drift", levererar den styrström för 26st DALI-förkopplingsdon.
- Om ingen nätspänning ansluts " = passiv drift", enheten drivs med DALI's ström och fungerar som en tilläggsstyrenhet.
- Parallellkoppling av upp till fyra "aktiva" DALI-potentiometrar möjliggör strömförsörjning upp till 104 DALI-förkopplingsdon.
- Alla kontrollområden har samma funktioner.
- Grundljusstyrkans sparfunktion och en inställd påslagningsljusstyrka.
- För att säkerställa störningsfri drift, kombinera inte enheten med andra DALI-styrenheter.

Funktion vid nätspänningsbortfall

När nätspänningen återkommer, tänds ljuset i samma läge som före nätspänningsbortfall. Om ljuset var påslaget, återställs samma ljusstyrka.

4 Drift

- Den kan drivas av flera kontrollpunkter och tillämpas alltid alla anslutna förkopplingsdon.

Slå på ljuset

- Tryck på manöverknappen.

Justera ljusstyrka

- Vrid manöverknappen.

Spara påslagningsljusstyrka

Ljuset slås på alltid med den ljusstyrkan som fanns innan ljuset släcktes. Om du vill att ljuset alltid slås på med samma ljusstyrka, kan den önskade ljusstyrkan sparas som påslagningsljusstyrka.

- Slå på ljuset.
- Ställ in ljuset på önskad ljusstyrka.
- Tryck på manöverknappen 2 gånger efter varandra. Ljuset tänds för en stund i maximal ljusstyrka. Påslagningsljusstyrkan är sparad.

- Jos valot sammuvat kaksoispainalluksen jälkeen, aika ensimmäisen ja toisen painalluksen välissä oli liian pitkä.

Poista syttymisvalaistusvoimakkuus

- Sammuta valot.
- Paina säätönuppia 2 kertaa peräkkäin. Noin 2 sekunnin kuluttua valot syttyvät maksimivalaistusvoimakkuuteen. Syttymisvalaistusvoimakkuus on poistettu.

5 Tietoja sähköasennuksiin perehtyneille henkilöille



5.1 Asentaminen ja sähkökytkentä

VAARA

Jännitteisten osien koskettaminen aiheuttaa sähköiskun. Sähköiskusta voi seurata kuolema.

Katkaise sähkönsyöttö ennen laitteen tai kuorman parissa työskentelyä vastaavilla johdonsuojakatkaisijoilla. Suojaa kaikki työympäristössä olevat jännitteiset osat.

Laitteen kytkeminen ja asentaminen

Kuva 2: KytKentäkaavio

- (1) DALI-säädin "Aktiivi tilassa", verkkojännite kytketty.
 - (6) DALI-liittymä, esim. elektroninen DALI-liitäntälaitte
 - (7) DALI-potentiometri "Passiivi tilassa", verkkojännite ei kytketty
- Kytke DALI-potentiometri ja elektroninen DALI-liitäntälaitte kytKentäkaavion mukaisesti (kuva 2). Katso elektronisen liitäntälaitteen valmistajan ohjeet.
 - Kytkiessäsi useita DALI-potentiometrejä varmista, että ne ovat oikein päin.
 - Jos useat johdonsuojakatkaisijat toimittavat vaarallista jännitettä laitteelle tai kuormalle, lukitse ne pois käytöstä tai merkitse ne varoituskyltillä, jotta voit varmistua, ettei niitä kytketä päälle.
- Varmista, että ohjauskaapeli on sopivaa tyyppiä sekä että poikkileikkaus ja asennus ovat 250V:n kaapelille määriteltyjen spesifikaatioiden mukaisia. Ohjausjännite on peruseristetty.
 - Ohjauskaapeli ja kuormakaapeli voivat olla samassa kaapelissa esim. MMJ5×1.5.
 - Kytkettyjä DALI-liitäntälaitteita voidaan käyttää eri vaiheista.

- Om ljustet släcks efter dubbeltrycket, var tiden mellan det första och andra trycket för lång.

Radera påslagningssljusstyrka

- Slå av ljustet.
- Tryck på manöverknappen 2 gånger efter varandra. Ljustet slås på i maximal ljustyrka efter ca 2 sekunder. Påslagningssljustyrkan är raderad.

5 Information för elektrotekniska fackmän



5.1 Montering och elektriska anslutningar

FARA

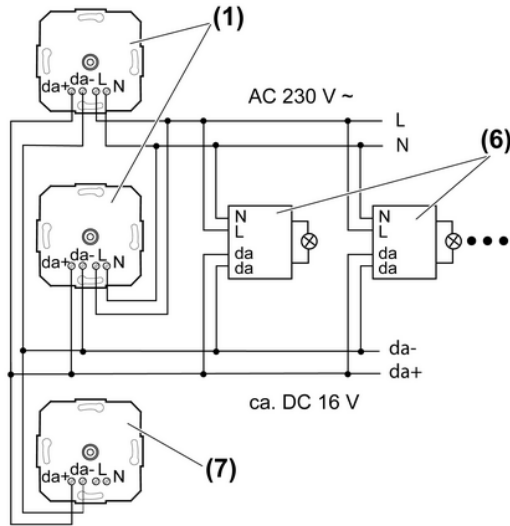
Elektrisk stöt när strömförande delar vidrörs. Elektriska stötar kan vara dödliga.

Koppla alltid från motsvarande krets brytare innan du utför arbete på enheten eller belastningen. Täck över strömförande delar i arbetsmiljön.

Montera och ansluta enheten

Figur 2: Kopplingsschema

- (1) DALI potentiometer i "Aktiv drift", nätspänning kopplad.
 - (6) DALI användargränssnitt, t.ex. en elektronisk DALI förkopplingsdon.
 - (7) DALI potentiometer i "Passiv drift", nätspänning ej kopplad.
- Anslut DALI potentiometer och elektronisk DALI förkopplingsdon enligt kopplingsschema (figur 2). Se tillverkarens anvisningar för förkopplingsdon.
 - Vid anslutning av flera DALI potentiometrar, se till att de är rätt vända.
 - Om flera dvärgbrytare levererar farlig spänning till enheten eller lasten, ta dem ur bruk eller markera dem med en varningskylt för att säkerställa att de inte påkopplas.
- Kontrollera att matningskabel är av rätt typ och diameter samt att vid installationen tillämpas specifikationer för 250V kabel. Styrspänning är grundisolerad.
 - Styrkabel och matningskabel kan vara i en delad kabel t.ex. MMJ5×1.5.
 - Anslutna DALI förkopplingsdon kan drivas på olika faser.



Kuva 2: Kytentäkaavio

Figur 2: Kopplingschema

5.2 Käyttöönotto

Perusvalaistusvoimakkuuden tallentaminen

Perusvalaistusvoimakkuus tulisi säätää asentoon, jossa DALI potentiometrin kääntäminen ei suoraan aiheuta valaistusvoimakkuuden kasvua.

- Sytytä valot minimivalaistusvoimakkuuteen.
- Käännä DALI-potentiometriä asentoon, jossa valaistusvoimakkuus alkaa kasvaa.
- Paina säätönappia yli 10 sekuntia. Valot sammuvat ja syttyvät hetkeksi. Perusvalaistusvoimakkuus on tallennettu.
- Perusvalaistusvoimakkuudeksi voit tallentaa minkä tahansa tason, josta on mahdollista vielä lisätä valaistusvoimakkuutta.

Perusvalaistusvoimakkuuden poistaminen

- Sammuta valot.
- Paina säätönappia yli 10 sekuntia. Sytytä valot hetkeksi maksimivalaistusvoimakkuuteen ja sammuta valot. Perusvalaistusvoimakkuus on poistettu.
- Eri valmistajien DALI-liittymät voivat poiketa yllä olevista ohjeista.

5.2 Drifftagning

Spara grundljusstyrka

Grundljusstyrkan bör ställas in i ett läge, där vridande av DALI potentiometern inte orsakar direkt ökning i ljusstyrkan.

- Slå på ljuset i maximal ljusstyrka.
- Vrid DALI potentiometer i läge där ljusstyrkan börjar öka.
- Tryck på manöverknappen mera än 10 sekunder. Ljuset släcks och tänds för en stund. Grundljusstyrkan är sparad.
- Du kan spara varje grundljusstyrkenivå från vilken det är möjligt att ytterligare öka ljusstyrka.

Radera grundljusstyrka

- Slå av ljuset.
- Tryck på manöverknappen mera än 10 sekunder. Slå på ljuset i maximal ljusstyrka för en stund och slå av ljuset. Grundljusstyrkan är raderad.
- Olika tillverkares DALI användargränssnitt kan avvika från dessa anvisningar.

6 Tekniset tiedot

Nimellisjännite	AC 230 V ~
Verkkotaajuus	50/60 Hz
Tehon kulutus	maks. 2 W
Käyttölämpötila	-5 ... +45 °C
DALI-nimellisjännite	DC 16 V (tyypillinen)
Antovirta	maks. 52 mA
Kytkenä	
Yksilankainen	maks. 4 mm ²
DALI-liitäntälaitteiden määrä	maks. 26
”Aktiivien” DALI-potentio- metrien määrä	maks. 4

7 Takuu

Ensto asennustarvikkeiden takuu-aika on 2 vuotta myyntipäivästä, kuitenkin enintään 3 vuotta valmistuspäivästä.

Takuuehdot, katso www.ensto.com.

Tekninen tuki: +358 200 29009

6 Tekniska data

Märkspänning	AC 230 V ~
Nätfrekvens	50/60 Hz
Effektförbrukning	max. 2 W
Drifttemperatur	-5 ... +45 °C
DALI märkspänning	DC 16 V (typisk)
Utgång	max. 52 mA
Anslutning	
Enkelkardelig	max. 4 mm ²
antal DALI förkopplingsdon	max. 26
antal ”Aktiva” DALI potentio- metrar	max. 4

7 Garanti

Garantitiden för Ensto installationsprodukter är 2 år räknad från inköpsdagen, dock inte längre än 3 år från tillverkningsdagen.

Garantivillkoren, se www.ensto.com.

Teknisk hjälp: +358 200 29009



Saves Your Energy

Ensto Finland Oy
Ensio Miettisen katu 2, P.O. Box 77
FIN-06101 Porvoo, Finland
Tel. +358 20 47 621
Customer service +358 200 29 007
Fax. +358 20 476 2790
ensto@ensto.com
www.ensto.com