

DEWALT®

Dansk (<i>oversat fra original brugsvejledning</i>)	2
Deutsch (<i>Übersetzung der Originalanweisung</i>)	7
English (original instructions)	13
Español (<i>traducido de las instrucciones originales</i>)	18
Français (<i>traduction de la notice d'instructions originale</i>)	24
Italiano (<i>tradotto dalle istruzioni originali</i>)	30
Nederlands (<i>vertaald vanuit de originele instructies</i>)	36
Norsk (<i>oversatt fra de originale instruksjonene</i>)	42
Português (<i>traduzido das instruções originais</i>)	47
Suomi (<i>käännetty alkuperäisestä käyttöohjeesta</i>)	53
Svenska (<i>översatt från de ursprungliga instruktionerna</i>)	58
Türkçe (<i>orijinal talimatlardan çevrilmiştir</i>)	63
Ελληνικά (<i>μετάφραση από τις πρωτότυπες οδηγίες</i>)	68



www.DEWALT.com

DCF99M

EU: Stanley Black & Decker Deutschland GmbH | Richard-Klinger-Straße 11 65510, Idstein, Germany
UK: Stanley Black & Decker UK Limited | Meadowfield Avenue, Spennymoor, DL16 6YJ, England

Fig. A

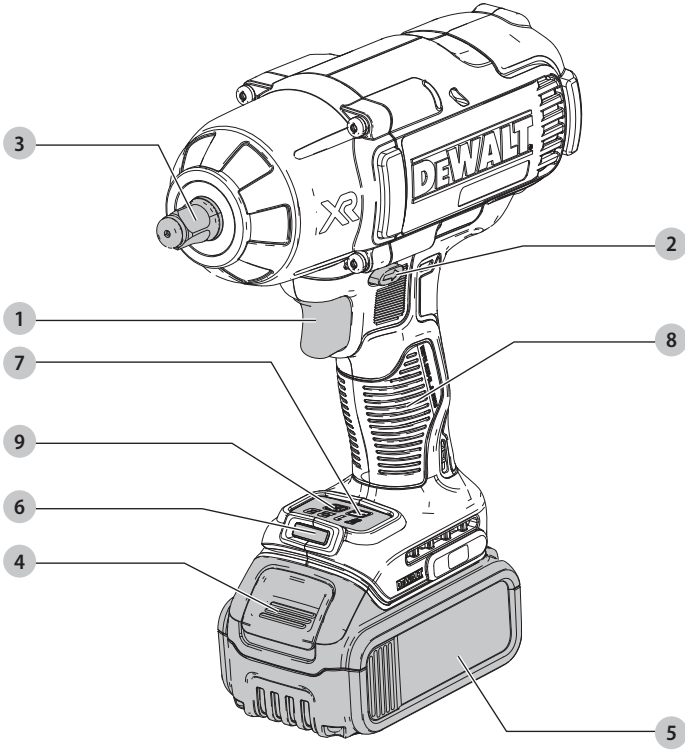


Fig. B

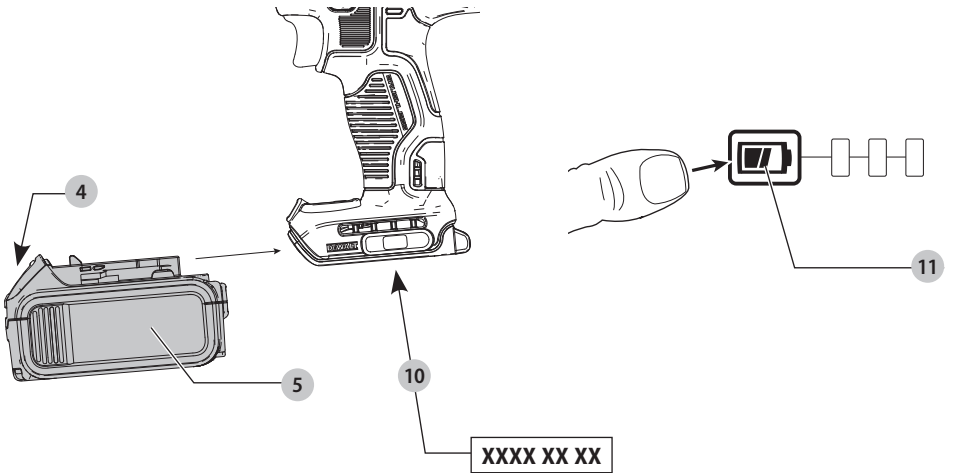


Fig. C

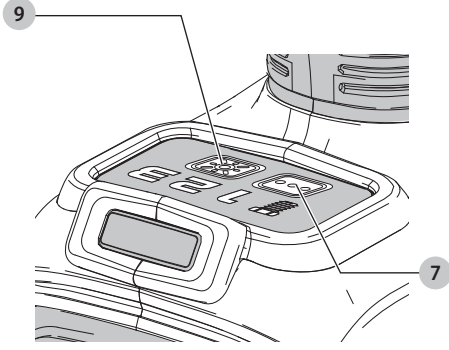


Fig. D

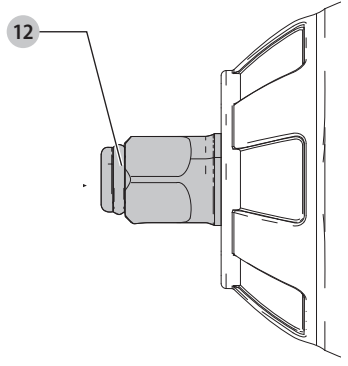
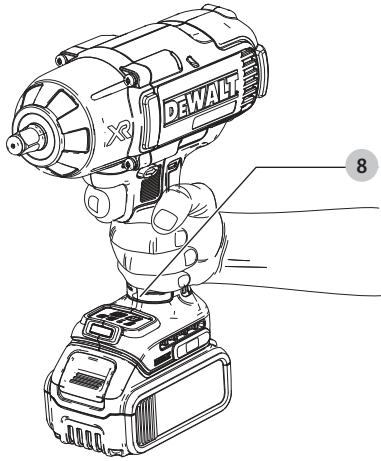


Fig. E



18V LEDNINGSFRI SLAGNØGLE

DCF99M

Dokumenter tilgængelige online

www.2helpU.com/DoC/ eller
www.2helpU.com/DoC/index/xxx*

*For direkte adgang skal du erstatte "xxx" med produktets modelnummer, som er angivet på produktets typeskilt eller emballage.

- Betjeningsvejledning
- Overensstemmelseserklæring (DoC)
- Produktemissionsdata (PED): Information om støj, vibrationer og støv (gælder ikke for alle produkter)



ADVARSEL: Læs alle sikkerhedsadvarsler, instruktioner, illustrationer og specifikationer i denne vejledning, herunder afsnittene om batteri og opladere, som findes i en original værktøjsvejledning, eller den separate vejledning til batterier og opladere.

Vejledninger kan fås ved at kontakte kundeservice (se bagsiden af denne vejledning).

Tekniske data

		DCF99M
Spænding	V _{DC}	18
Type		1
Batteritype		Li-Ion
Tomgangshastighed	min ⁻¹	0–2300
Slaghastighed	min ⁻¹	0–2200
Maks. tilspændingsmoment		
Precision Wrench™ funktion	Nm	1396
Lav funktion	Nm	135
Mellemhøj funktion	Nm	813
Høj funktion	Nm	1396
Maks. løsrivelsesmoment	Nm	1898
Vægt (uden batteripakke)	kg	2,9

ADVARSEL: For at reducere risikoen for personskade bør du læse betjeningsvejledningen.

Definitioner: Sikkerhedsråd

Nedenstående definitioner beskriver sikkerhedsniveauet for hvert signalord. Læs vejledningen og læg mærke til disse symboler.

▲ FARE: Angiver en overhængende farlig situation, der - hvis den ikke undgås - vil resultere i dødsfald eller alvorlig personskade.

▲ ADVARSEL: Angiver en mulig farlig situation, der - hvis den ikke undgås - kan resultere i dødsfald eller alvorlig personskade.

▲ FORSIGTIG: Angiver en mulig farlig situation, der - hvis den ikke undgås - kan resultere i mindre eller moderat personskade.

BEMÆRK: Angiver en handling, der ikke er forbundet med personskade, men som - hvis den ikke undgås - kan resultere i ejendomsskade.

▲ Betyder fare for elektrisk stød.

▲ Betyder risiko for brand.

GENERELLE SIKKERHEDSADVARSLER FOR ELVÆRKTØJER

▲ ADVARSEL: Læs alle sikkerhedsadvarsler, instruktioner, illustrationer og specifikationer, der følger med dette elværktøj. Manglende overholdelse af alle nedenstående instruktioner kan medføre elektrisk stød, brand og/eller alvorlig personskade.

GEM ALLE ADVARSLER OG INSTRUKTIONER TIL SENERE BRUG

Termen "elværktøj" i advarslerne refererer til dit elektroniske (ledning) eller batteribetjente (trådløse) elværktøj.

1) Sikkerhed i Arbejdsområdet

- Sørg for, at arbejdsområdet er rent og godt oplyst.** Rodede eller mørke områder giver anledning til ulykker.
- Undlad at benytte elektrisk værktøj i en eksplosionsfarlig atmosfære, som f.eks. ved tilstedeværelsen af brændbare væsker, gasser eller støv.** Elværktøj danner gnister, der kan antænde støv eller dampe.
- Hold børn og omkringstående på afstand, når der anvendes elektrisk værktøj.** Distractioner kan medføre, at du mister kontrollen.

2) Elektrisk Sikkerhed

- Stik på elektrisk værktøj skal passe til stikkontakten. Stikket må aldrig modificeres på nogen måde. Undlad at bruge adapterstik sammen med jordforbundet elektrisk værktøj.** Umodificerede stik og dertil passende stikkontakter reducerer risikoen for elektrisk stød.
- Undgå kropskontakt med jordforbundne overflader, såsom rør, radiatorer, komfurer og køleskabe.** Der er øget risiko for elektrisk stød, hvis din krop er jordforbundet.
- Undlad at udsætte elektrisk værktøj for regn eller våde forhold.** Hvis der trænger vand ind i et elektrisk værktøj, øges risikoen for elektrisk stød.
- Undlad at udsætte ledningen for overlast. Brug aldrig ledningen til at bære, trække værktøjet eller trække det ud af stikkontakten. Hold ledningen borte fra varme, olie, skarpe kanter og bevægelige dele.** Beskadigede eller sammenfiltrede ledninger øger risikoen for elektrisk stød.
- Når elektrisk værktøj benyttes udendørs, skal der anvendes en forlængerledning, som er egnet til udendørs brug.** Brug af en ledning, der er egnet til udendørs brug, reducerer risikoen for elektrisk stød.
- Hvis det ikke kan undgås at betjene et elektrisk værktøj i et fugtigt område, benyt en strømforsyning, der er beskyttet af en fejlstrømsafbryder.** Ved at benytte en fejlstrømsafbryder reduceres risikoen for elektrisk stød.

3) Personlig Sikkerhed

- Vær opmærksom, pas på hvad du foretager dig, og brug sund fornuft, når du benytter et elektrisk værktøj. Betjen ikke værktøjet, hvis du er træt, påvirket af narkotika, alkohol eller medicin.** Et øjeblik uopmærksomhed

under anvendelse af et elektrisk værktøj kan forårsage alvorlig personskade.

- b) **Brug personligt sikkerhedsudstyr. Bær altid beskyttelsesbriller.** Sikkerhedsudstyr, såsom støvmaske, skridsikre sikkerhedssko, sikkerhedshjelm eller høreværn, brugt når omstændighederne foreskriver det, reducerer omfanget af personskader.
- c) **Undgå utilsigtet start. Sørg for, at der er slukket for kontakten, inden værktøjet tilsluttes en strømkilde og/eller batterienhed, samles op eller bæres.** Når elektrisk værktøj bæres med fingrene på kontakten eller tilsluttes, når kontakten er tændt, giver det anledning til ulykker.
- d) **Fjern eventuelle justerings- eller skrue nøgler, før det elektriske værktøj startes.** En skrue nøgle eller anden nøgle, der bliver siddende på en roterende del af elektrisk værktøj, kan give anledning til personskade.
- e) **Undlad at række for langt. Hold hele tiden en god fodstilling og balance.** Dette giver bedre kontrol af det elektriske værktøj, når uventede situationer opstår.
- f) **Bær hensigtsmæssig påklædning. Bær ikke løst tøj eller smykker. Hold dit hår og tøj væk fra bevægelige dele.** Løstsiddende tøj, smykker eller langt hår kan blive fanget i bevægelige dele.
- g) **Hvis der anvendes støvudsugnings- eller støvopsamlingsudstyr, skal dette tilsluttes og anvendes rigtigt.** Anvendelse af støvopsamlingsudstyr kan begrænse farer forårsaget af støv.
- h) **Lad ikke erfaringer fra hyppig brug af værktøjer medføre, at du bliver selvtilfreds og ignorerer sikkerhedsprincipperne for værktøjerne.** En skødesløs handling kan forårsage alvorlig skade i en brøkdæl af et sekund.

4) Anvendelse og Vedligeholdelse af Elektrisk Værktøj

- a) **Undlad at bruge magt over for det elektriske værktøj. Brug det værktøj, der er bedst egnet til det arbejde, der skal udføres.** Værktøjet vil klare opgaven bedre og mere sikkert med den ydelse, som det er beregnet til.
- b) **Undlad at benytte elektrisk værktøj, hvis kontakten ikke tænder og slukker for det.** Alt elektrisk værktøj, der ikke kan kontrolleres med kontakten, er farligt og skal repareres.
- c) **Træk stikket ud af stikkontakten og/eller batterienheden, hvis aftagelig, fra det elektriske værktøj, før det elektriske værktøj justeres, dets tilbehør udskiftes, eller det stilles til opbevaring.** Sådanne forebyggende sikkerhedsforanstaltninger mindsker risikoen for, at værktøjet startes utilsigtet.
- d) **Opbevar elektrisk værktøj uden for rækkevidde af børn, og tillad ikke personer, som ikke er bekendt med dette elektriske værktøj eller disse instruktioner, at betjene værktøjet.** Elektrisk værktøj er farligt i hænderne på personer, som ikke er instrueret i brugen deraf.
- e) **Vedligeholdelse af elektrisk værktøj. Undersøg om bevægelige dele sidder skævt, binder eller er gået itu såvel som andre forhold, der kan påvirke betjeningen af værktøjet. Hvis det elektriske værktøj er beskadiget, skal det repareres før brug.** Mange ulykker er forårsaget af dårligt vedligeholdt værktøj.
- f) **Hold skæreværktøj skarpe og rene.** Ordentligt vedligeholdt skæreværktøj med skarpe skærekanter har mindre tilbøjelighed til at binde og er lettere at styre.

g) **Brug elektrisk værktøj, tilbehør, bor, osv. i overensstemmelse med disse instruktioner, idet der tages hensyn til arbejdsforholdene og den opgave, som skal udføres.** Brug af elektrisk værktøj til andre opgaver end dem, det er beregnet til, kan resultere i en farlig situation.

h) **Hold håndtag og håndtagsflader tørre, rene og fri for olie og smørelse.** Glatte håndtag og gribeblade giver ikke mulighed for sikker håndtering og styring af værktøjet i uventede situationer.

5) Anvendelse og Vedligeholdelse af Batteri

- a) **Må kun genoplades med den oplader, som er angivet af fabrikanten.** En oplader, der er beregnet til en bestemt type batteripakke, kan udgøre en brandrisiko, hvis den bruges med en anden type batteripakke.
- b) **Brug kun elektrisk værktøj med de batteripakker, der er beregnet til hver enkelt type.** Brug af andre batteripakker kan skabe risiko for personskade og brand.
- c) **Når en batteripakke ikke er i brug, skal den holdes borte fra andre metalgenstande, såsom papirclips, mønter, nøgler, søm, skruer og andre små metalgenstande, der kan danne forbindelse mellem to elektriske kontaktflader.** Kortslutninger mellem batterikontakter kan forårsage forbrænding eller brand.
- d) **Hvis en batteripakke udsættes for overlast, kan der sive væske ud. Undgå kontakt. Hvis væsken berøres ved et tilfælde, skal der skylles med masser af vand. Hvis der kommer væske i øjnene, skal der desuden søges lægehjælp.** Batterivæske kan forårsage irritation eller forbrænding.
- e) **Anvend ikke en batteripakke eller et værktøj, der er beskadiget eller ændret.** Beskadigede eller ændrede batterier kan udvise uforudsigelig adfærd og resultere i brand, eksplosion eller risiko for skader.
- f) **Udsæt ikke en batteripakke eller et værktøj for ild eller meget varme temperaturer.** Udsættelse for ild eller temperaturer over 130 °C kan medføre en eksplosion.
- g) **Følg alle opladningsinstruktionerne og oplad ikke batteripakken eller værktøjet uden for det temperaturområde, der er anført i instruktionerne.** Forkert opladning eller opladning ved temperaturer uden for det specificerede område kan beskadige batteriet og øge risikoen for brand.

6) Service

- a) **Elektrisk værktøj skal serviceres af en kvalificeret servicetekniker, som udelukkende benytter identiske reservedele.** Derved sikres det, at værktøjets driftssikkerhed opretholdes.
- b) **Udfør aldrig service på beskadigede batteripakker.** Service på batteripakker bør kun udføres af producenten eller autoriserede serviceudbydere.

Sikkerhedsadvarsler for slag nøgle - alle funktioner

- **Hold i elværktøjets isolerede gribeblade, når du udfører arbejde, der indebærer en risiko for, at beslaget kommer i kontakt med skjulte ledninger.** Hvis beslag kommer i kontakt med en strømførende ledning, bliver elværktøjets blotlagte dele strømførende, så brugeren får stød.
 - **Bær høreværn under brug.** Udsættelse for støj kan medføre høretab.
- ▲ ADVARSEL: Slagskrue nøgler er ikke momentnøgler. BRUG IKKE dette værktøj til tilspænding af beslag til**

bestemte drejningsmomenter. Der bør anvendes en selvstændig, kalibreret drejningsmomentmåler som f.eks. en momentnøgle, hvis for løse eller stramme beslag kan medføre fejl i samlingen.

Restrisici

På trods af overholdelsen af de relevante sikkerhedsregler og brug af sikkerhedsudstyr kan visse restrisici ikke undgås. Disse omfatter:

- Hørenedsættelse.
- Risiko for personskade som følge af flyvende partikler.
- Risiko for forbrænding ved at røre ved tilbehør, der bliver varmt under betjening.
- Risiko for personskade som følge af forlænget brug.

Batteritype

Disse batteripakker kan bruges:

Batteri	(kg)	Batteri	(kg)
DCB546	1,08	DCB185	0,35
DCB547/G	1,46	DCB187	0,54
DCB548	1,46	DCB188	0,95
DCB549	2,12	DCB189	0,54
DCB181	0,35	DCBP034/G	0,32
DCB182	0,61	DCBP158/G	0,75
DCB183/B/G	0,40	DCB1880	0,98
DCB184/B/G	0,62	DCBP318	0,50

Se batteri-/opladermanualen for mere information. Følgende opladere kan bruges: DCB1104.

Pakkens indhold

Pakken indeholder:

- 1 Slagskruenøgle
- 1 Oplader
- 1 Li-Ion-batteripakke (modellerne C1, D1, E1, H1, L1, M1, P1, S1, T1, X1, Y1)
- 2 Li-Ion-batteripakker (modellerne C2, D2, E2, H2, L2, M2, P2, S2, T2, X2, Y2)
- 3 Li-Ion-batteripakker (modellerne C3, D3, E3, H3, L3, M3, P3, S3, T3, X3, Y3)
- 1 Brugsanvisning
- 1 TSTAK-æske med T-modeller
- 1 Bilskumbakke med G-modeller
- 1 Beskyttende værktøjsstøvl med G-modeller

BEMÆRK: Batteripakker, opladere og æsker følger ikke med N-modeller. Batteripakker og opladere følger ikke med NT-modeller. B-modeller indeholder Bluetooth®-batteripakker.

BEMÆRK: Bluetooth® mærket og logoerne er registrerede varemærker, der ejes af Bluetooth®, SIG, Inc. og af DEWALT brug af sådanne mærker er under licens. Andre varemærker og handelsnavne tilhører deres respektive ejere.

- Kontroller for eventuelle skader på værktøjet, dele og tilbehør, der kan være opstået under transport.
- Tag dig god tid til grundigt at læse og forstå denne brugsanvisning før brug.

Mærkning på værktøjet

Følgende piktogrammer er vist på værktøjet:



Læs brugsvejledningen før brug.



Bær høreværn.



Brug øjeværn.



Synlig stråling. Kig ikke ind i lyset.

Datokodeposition (Fig. B)

Produktionsdatokoden **10** består af et 4-cifret år efterfulgt af en 2-cifret uge og forlænges af en 2-cifret fabrikskode.

Beskrivelse (Fig. A)

▲ ADVARSEL: Du skal aldrig modificere elværktøjet eller dele af det. Det kan medføre skade eller personskade.

- 1 Udløserkontakt
- 2 Frem-/tilbage-knap
- 3 Ambolt
- 4 Batteriudløserknap
- 5 Batteripakke
- 6 Arbejdslys
- 7 Funktionsvælger
- 8 Hovedhåndtag
- 9 Arbejdslyskontakt

Tilsigtet anvendelse

Denne slagskruenøgle er designet til professionelle fastgørelsesopgaver. Slagfunktionen gør dette værktøj specielt nyttigt til at skru fastgørelseselementer i træ, metal og beton. Må **IKKE** anvendes under våde forhold eller i nærheden af brændbare væsker eller gasser.

Denne slag-nøgle er en professionel værktøjsmaskine.

LAD IKKE børn komme i kontakt med værktøjet. Uerfarne brugere må ikke anvende dette værktøj uden opsyn.

• **Små børn og svagelige personer.** Dette værktøj er ikke beregnet til at blive brugt af små børn eller svagelige personer uden opsyn.

• Dette produkt er ikke beregnet til at blive brugt af personer (inklusive børn) med nedsatte fysiske, sensoriske eller mentale evner, eller som mangler erfaring, kendskab eller færdigheder, medmindre de er under opsyn af en person, der er ansvarlig for deres sikkerhed. Børn må aldrig efterlades alene med dette produkt.

SAMLING OG JUSTERINGER

▲ ADVARSEL: For at nedsætte risikoen for alvorlig personskade skal du slå værktøjet fra og frakoble batteripakken inden du foretager eventuelle justeringer eller fjerner/installerer fastgørelser eller tilbehør. En utilsigtet start kan forårsage kvæstelser.

▲ ADVARSEL: Anvend kun DEWALT batterier og opladere.

Isætning og udtagning af batteripakke fra værktøjet (Fig. B)

BEMÆRK: Kontrollér, at din batteripakke **5** er helt opladet.

Sådan installeres batteripakken i værktøjets håndtag

1. Batteripakken skal udrettes ift. skinnerne inde i værktøjets håndtag (Fig. B).
2. Skub det ind i håndtaget, indtil batteripakken sidder godt fast i værktøjet og sørg for at du hører, at den klikker på plads.

Sådan fjernes batteripakken fra værktøjet

1. Tryk på batteriets udløserknop 4 og træk batteripakken ud af værktøjets håndtag med en fast bevægelse.
2. Isæt batteripakken i opladeren.

Batteripakker til indikator (Fig. B)

Nogle DEWALT batteripakker har en indikatormåler 11, som består af tre grønne LED-lamper, der angiver det resterende opladningsniveau i batteripakken.

Du aktiverer indikatoren ved at trykke på og holde indikatorknappen nede. En kombination af de tre grønne LED lamper vil lyse og angive niveauet for den resterende opladning. Når niveauet for opladning i batteriet ligger under den brugbare grænse, lyser indikatoren ikke, og batteriet skal genoplades.

BEMÆRK: Indikatoren indikerer blot den resterende opladning i batteripakken. Den angiver ikke værktøjets funktionalitet og varierer afhængigt af produktkomponenter, temperatur og slutbrugeranvendelse.

Variabel hastighedsudløserkontakt (Fig. A)

Tryk på udløserkontakten 1 for at starte værktøjet. Tryk på udløserkontakten for at slå værktøjet fra. Dit værktøj er forsynet med en bremse. Ambolten vil stoppe, lige så snart udløserknappen er helt udløst. Den variable hastighedskontakt gør det muligt for dig at vælge den bedste hastighed til en speciel opgave. Jo mere du trykker på udløseren, jo hurtigere vil værktøjet arbejde. Brug kun den variable hastighed til at starte huller eller befæstelselementer for at sikre maksimal levetid.

BEMÆRK: Vedvarende brug af det variable hastighedsområde anbefales ikke. Det kan ødelægge kontakten og bør undgås.

Forlæns/baglæns reguleringsknop (Fig. A)

En forlæns/baglæns reguleringsknop 2 bestemmer værktøjets retning og virker også som en startspærreknop.

Du vælger forlænsrotation ved at udløse udløserkontakten og trykke på forlæns/baglæns reguleringsknappen på højre side af værktøjet.

Du vælger baglæns ved at udløse udløserkontakten og trykke på forlæns/baglæns styreknapen på venstre side af værktøjet. Midterpositionen på styreknapen låser værktøjet i off position. Når positionen på styreknapen ændres, sørg for at udløseren er udløst.

BEMÆRK: Første gang værktøjet køres efter ændring af rotationsretningen, kan du høre et klik ved opstart. Dette er normalt og angiver ikke et problem.

Arbejdslys (Fig. A, C)

Arbejdslyset 6 aktiveres, når den variable hastighedsudløser 1 trykkes ned. Når der trykkes gentagne gange på arbejdslyskontakten 9, gennemgås lav belysning, høj belysning og sluk.

BEMÆRK: Arbejdslysene er til belysning af den aktuelle arbejdsoverflade og er ikke beregnet til brug som en lommelygte.

Funktionsvælger (Fig. A, C)

Dit værktøj er udstyret med en funktionsvælger 7, som gør det muligt at vælge en af tre hastigheder eller Precision Wrench™ funktion. Vælg funktionen baseret på den maksimale hastighed/det maksimale moment, der er nødvendigt, og styr værktøjets hastighed ved hjælp af den variable hastighedsudløserkontakt 1.

Precision Wrench™ (Fig. C)

Ud over lavhastigheds slagborsfunktionerne har dette værktøj funktionen Precision Wrench™, som giver brugeren større kontrol under både fastgørelses- og løsgørelsesopgaver. Når den stilles i fremadgående, fastgører værktøjet ved 820 RPM, indtil slagboringen begynder. Værktøjet holder derefter pause i 0,75 sekunder, inden det fortsætter med slagboringen ved 2200 IPM, så brugeren får større kontrol og reducerer risikoen for overspænding eller beskadigelse af materialet.

Når værktøjet sættes i bak, slagborer den ved en normal hastighed og en frekvens på 2200 IPM. Når værktøjet registrerer, at fastgørelseselementet er brudt fri, holder værktøjet op med at slagbore og reducerer hastigheden for at hjælpe med at forhindre "afledning" af løst udstyr.

Specifikationer

Funktion	Opgave	0/min
Lav funktion	Normal slagboring	0–650 fremad 0–2300 bagud
Mellemhøj funktion	Mellemhøj slagboring	0–1040 fremad 0–2300 bagud
Høj funktion	Højhastigheds slagboring	0–2300 fremad 0–2300 bagud
Precision Wrench™ funktion	Precision Wrench™	0–820 fremad 0–2300 bagud

Ambolt (Fig. A, D)

▲ ADVARSEL: Brug kun slagbortilbehør. Ikke-slagbortilbehør kan gå i stykker og forårsage en farlig situation. Kontrollér tilbehøret før brug for at sikre, at der ikke findes nogen revner.

▲ FORSIGTIG: Inspicér ambolte og hornringe før brug. Manglende eller beskadigede dele skal udskiftes før brug.

Anbring kontakten i startspærre (midter) position eller fjern batteripakken, før du ændrer på tilbehøret.

For at installere et tilbehør på hornringsambolten skal du skubbe tilbehøret fast i ambolten 3. Hornringen 12 presses sammen, så tilbehøret kan glide på plads. Når tilbehøret er installeret, anvender hornringen tryk som hjælp til at holde tilbehøret på plads.

Du fjerner et tilbehør ved at tage fat i tilbehøret og trække det ud.

BETJENING

Brugsvejledning

▲ ADVARSEL: Overhold altid sikkerhedsvejledningen og de gældende regler.

▲ ADVARSEL: For at reducere risikoen for personskade, sluk og tag batteripakken af, inden der foretages justeringer eller afmontering/installation af udstyr eller tilbehør. Utilstiget start kan medføre kvæstelser.

Korrekt håndposition (Fig. E)

▲ **ADVARSEL:** For at reducere risikoen for alvorlig personskade, skal du **ALTID** anvende den rette håndposition som vist.

▲ **ADVARSEL:** For at reducere risikoen for alvorlige kvæstelser skal du **ALTID** holde godt fast i tilfælde af en pludselig reaktion. Det er nødvendigt at placere den ene hånd på hovedhåndtaget 8.

Anvendelse (Fig. A, E)

▲ **FORSIGTIG:** Sørg for, at fastgørelsen og/eller systemet kan modstå det drejemomentsniveau, der genereres af værktøjet. Et voldsomt drejement kan medføre beskadigelser og mulige personskader.

1. Anbring tilbehøret på fastgørelseshovedet. Hold værktøjet, så det peger lige på fastgørelseselementet.

2. Tryk på kontakten for den variable hastighedsudløser 1 for at starte driften. Slip den variable hastighedsudløser for at stoppe. Kontrollér altid drejningsmomentet med en momentnøgle, da fastgørelsesmomentet påvirkes af mange faktorer, herunder følgende:

- **Spænding:** Lav spænding på grund af et næsten afladet batteri vil reducere fastgørelseselementets drejement.

- **Størrelse tilbehør:** Hvis du ikke anvender den korrekte tilbehørstørrelse, vil fastgørelsesdrejementet blive reduceret.

- **Boltstørrelse:** Større bolt diameter kræver generelt højere fastgørelsesdrejement. Fastgørelsesdrejementet vil også variere i henhold til længde, niveau og drejementets virkningsgrad.

- **Bolt:** Sørg for, at alle gevind er fri for rust og andre efterladenskaber for at give et korrekt fastgørelsesdrejement.

- **Materiale:** Materiale typen og materialets overfladefinish vil påvirke fastgørelsesdrejementet.

- **Fastgørelsestid:** Længere fastgørelsestid medfører øget fastgørelsesdrejement. Hvis du anvender en længere fastgørelsestid end anbefalet, kan det medføre, at fastgørelseselementerne overbelastes, trækkes af eller ødelægges.

VEDLIGEHOLDELSE

Dit elværktøj er beregnet til langvarig brug med minimal vedligeholdelse. Værktøjets fortsatte tilfredsstillende drift afhænger af korrekt vedligeholdelse og rengøring af værktøjet.

▲ **ADVARSEL:** For at reducere risikoen for personskade, sluk og tag batteripakken af, inden der foretages justeringer eller afmontering/installation af udstyr eller tilbehør. Utilsigtet start kan medføre kvæstelser.

Der kan ikke udføres service på opladeren eller batteripakken.

Se bagsiden af denne vejledning for kontaktoplysninger til servicecentre, eller gå ind på www.2helpU.com.

Smøring

Dette elektriske værktøj skal ikke smøres yderligere.

Rengøring

▲ **ADVARSEL:** Fare for elektrisk stød og mekanisk fare. Træk stikket ud af stikkontakten fra strømkilden og/eller fjern batteripakken, hvis den er aftagelig, fra produktet før rengøring.

▲ **ADVARSEL:** For at sikre sikker og effektiv drift skal du altid holde produktet og ventilationsåbningerne (hvis relevant) rene. Ventilationsåbninger kan rengøres med en tør, blød ikke-metallisk børste og/eller en egnet støvsuger. Brug ikke vand eller rengøringsmidler.

▲ **ADVARSEL:** Blæs støv og snavs ud af hovedhuset med tør luft, lige så snart der samler sig snavs i og omkring ventilationsåbningerne. Bær godkendte beskyttelsesbriller og godkendt støvmaske ved udførelse af denne procedure.

▲ **ADVARSEL:** Brug aldrig opløsningsmidler eller andre kraftige kemikalier til at rengøre produktets ikke-metalliske dele. Disse kemikalier kan svække de materialer, der anvendes i disse dele. Brug en klud, der kun er fugtet med vand og mild sæbe. Lad aldrig væske komme ind i produktet. Nedsænk aldrig nogen del af produktet i væske.

Valgfrit tilbehør

▲ **ADVARSEL:** Eftersom andet tilbehør, end det, der tilbydes af DeWALT, ikke er afprøvet med dette produkt, kan det være farligt at bruge sådant tilbehør med dette værktøj. For at reducere risikoen for tilskadekomst bør kun tilbehør anbefalet af DeWALT bruges sammen med dette produkt.

Ret henvendelse til din forhandler vedr. yderligere oplysninger mhp. det passende tilbehør.

Miljøbeskyttelse



Produkter/batterier kan genbruges, men hvis de er markeret med den overstregede skraldespand, må de ikke bortskaffes sammen med almindeligt husholdningsaffald. Lad batterierne aflade helt og adskil dem, og adskil eventuelle lyskilder fra produktet, hvis det er muligt. Det er brugerens ansvar at slette personlige oplysninger fra produktet. Aflever derefter affaldet på et officielt affaldsindsamlingsanlæg eller hos en deltagende forhandler, som ofte tager imod det gratis. Emballagen skal bortskaffes baseret på den markerede materialekode. Brugs- og sikkerhedsinstruktioner bør kun bortskaffes, når det relevante produkt ikke længere er i brug.

Kontakt din kommune for at få vejledning i affaldshåndtering. Få yderligere oplysninger på www.2helpU.com og ved at scanne ovenstående QR-kode.

18V-AKKU-SCHLAGSCHRAUBER

DCF99M

Online verfügbare Dokumente

www.2helpU.com/DoC/ oder
www.2helpU.com/DoC/index/xxx*

*Ersetzen Sie für den direkten Zugriff „xxx“ durch die Modellnummer des Produkts, die auf dem Typenschild oder der Verpackung angegeben ist.



- Betriebsanleitung
- Konformitätserklärung (DoC)
- Emissionsdaten des Produkts (PED): Angaben zur Emission von Lärm, Vibrationen und Staub (nicht für alle Produkte anwendbar)

! WARNUNG: Beachten Sie alle Sicherheitshinweise, Anleitungen und Spezifikationen in diesem Handbuch. Das umfasst auch die Angaben in den Kapiteln zu Akkus und Ladegeräten, die im Handbuch eines Originalwerkzeugs oder in einem separaten Handbuch für Akkus und Ladegeräte enthalten sind.

Handbücher sind über den Kundendienst erhältlich. (Kontaktinformationen finden Sie auf der Rückseite dieses Handbuchs.)

Technische Daten

		DCF99M
Spannung	V _{DC}	18
Typ		1
Akkutyp		Li-Ion
Leerlaufdrehzahl	min ⁻¹	0–2300
Schlagzahl	min ⁻¹	0–2200
Max. Anzugsmoment		
Precision Wrench™-Modus	Nm	1396
Low-Modus (Niedrig)	Nm	135
Medium-Modus (Mittel)	Nm	813
High-Modus (Hoch)	Nm	1396
Max. Losbrechmoment	Nm	1898
Gewicht (ohne Akku)	kg	2,9

! WARNUNG: Zur Reduzierung der Verletzungsgefahr bitte die Bedienungsanleitung lesen.

Definitionen: Sicherheitsrichtlinien

Im Folgenden wird die Relevanz der einzelnen Warnhinweise erklärt. Bitte lesen Sie das Handbuch und achten Sie auf diese Symbole.

! GEFAHR: Weist auf eine unmittelbar drohende gefährliche Situation hin, die, sofern nicht vermieden, zu tödlichen oder schweren Verletzungen führt.

! WARNUNG: Weist auf eine möglicherweise gefährliche Situation hin, die, sofern nicht vermieden, zu tödlichen oder schweren Verletzungen führen kann.

! VORSICHT: Weist auf eine möglicherweise gefährliche Situation hin, die, sofern nicht vermieden, u. U. zu leichten oder mittelschweren Verletzungen führen kann.

HINWEIS: Weist auf ein Verhalten hin, das nichts mit Verletzungen zu tun hat, aber, wenn es nicht vermieden wird, zu Sachschäden führen kann.

! A: Weist auf ein Stromschlagrisiko hin.

! B: Weist auf eine Brandgefahr hin.

ALLGEMEINE SICHERHEITSWARNHINWEISE FÜR ELEKTROWERKZEUGE

! WARNUNG: Beachten Sie alle Sicherheitshinweise, Anweisungen, Darstellungen und Daten, die Sie mit dem Gerät erhalten. Wenn Sie die folgenden Anweisungen nicht beachten, kann es zu elektrischem Schlag, Feuer und/oder schweren Verletzungen kommen.

BEWAHREN SIE ALLE WARNHINWEISE UND ANWEISUNGEN ZUM SPÄTEREN NACHSCHLAGEN AUF

Der Begriff „Elektrowerkzeug“ in den Warnhinweisen bezieht sich auf Ihr netzbetriebenes Elektrowerkzeug (mit Kabel) oder auf Ihr akkubetriebenes (kabelloses) Elektrowerkzeug.

1) Sicherheit im Arbeitsbereich

a) Halten Sie den Arbeitsbereich sauber und gut ausgeleuchtet. Unaufgeräumte oder dunkle Bereiche begünstigen Unfälle.

b) **Betreiben Sie das Elektrowerkzeug nicht in explosionsgefährdeten Umgebungen, in denen sich z. B. brennbare Flüssigkeiten, Gase oder Staub befinden.** Elektrowerkzeuge erzeugen Funken, die den Staub oder die Dämpfe entzünden können.

c) **Halten Sie Kinder und Zuschauer fern, während Sie ein Elektrogerät betreiben.** Ablenkung kann dazu führen, dass Sie die Kontrolle über das Gerät verlieren.

2) Elektrische Sicherheit

a) **Der Stecker des Elektrogerätes muss in die Steckdose passen. Ändern Sie niemals den Stecker in irgendeiner Form. Verwenden Sie keinerlei Adapterstecker an geerdeten Elektrogeräten.** Unveränderte Stecker und passende Steckdosen mindern die Gefahr eines elektrischen Schlages.

b) **Vermeiden Sie Körperkontakt mit geerdeten Flächen, wie Rohre, Radiatoren, Herde und Kühlgeräte.** Es besteht eine erhöhte Gefahr für einen elektrischen Schlag, wenn Ihr Körper geerdet ist.

c) **Setzen Sie Elektrogeräte keinem Regen oder feuchter Umgebung aus.** Wenn Wasser in das Elektrogerät eindringt, erhöht sich die Gefahr eines elektrischen Schlages.

d) **Überlasten Sie das Kabel nicht. Verwenden Sie niemals das Kabel, um das Elektrogerät zu tragen oder durch Ziehen vom Netz zu trennen. Halten Sie das Kabel fern von Hitze, Öl, scharfen Kanten oder beweglichen Teilen.** Beschädigte oder verhedderte Kabel erhöhen die Gefahr eines elektrischen Schlages.

e) **Wenn Sie ein Elektrogerät im Freien betreiben, verwenden Sie ein für den Außeneinsatz geeignetes Verlängerungskabel.** Die Verwendung von für den Außeneinsatz geeigneten Kabeln mindert die Gefahr eines elektrischen Schlages.

f) **Wenn der Betrieb eines Elektrogerätes in feuchter Umgebung unumgänglich ist, verwenden Sie eine durch einen Fehlerstromschutzschalter (FI-Schalter oder Rcd) geschützte Stromversorgung.** Der Einsatz eines Fehlerstromschutzschalters mindert die Gefahr eines elektrischen Schlages.

3) Sicherheit von Personen

a) **Seien Sie aufmerksam, achten Sie darauf, was Sie tun, und gehen Sie mit Vernunft an die Arbeit mit einem Elektrowerkzeug.** Benutzen Sie kein Elektrowerkzeug, wenn Sie müde sind oder unter dem Einfluss von Drogen, Alkohol oder Medikamenten stehen. Ein Moment der Unachtsamkeit beim Betrieb eines Elektrogerätes kann zu schweren Verletzungen führen.

b) **Tragen Sie persönliche Schutzausrüstung und immer eine Schutzbrille.** Das Tragen persönlicher Schutzausrüstung, wie Staubmaske, rutschfeste Sicherheitsschuhe, Schutzhelm oder Gehörschutz, je nach Art und Einsatz des Elektrowerkzeuges, verringert das Risiko von Verletzungen.

c) **Vermeiden Sie unbeabsichtigtes Starten. Vergewissern Sie sich, dass der Schalter in der AUS-Position ist, bevor Sie das Gerät an die Stromversorgung und/oder an den Akku anschließen oder wenn Sie das Gerät aufnehmen oder tragen.** Wenn Sie beim Tragen des Elektrowerkzeuges den Finger am Schalter haben oder das Gerät eingeschaltet an die Stromversorgung anschließen, kann dies zu Unfällen führen.

d) **Entfernen Sie alle Einstellschlüssel oder Werkzeuge, bevor Sie das Elektrogerät einschalten.** Werkzeuge oder Schlüssel, die an rotierenden Teilen des Elektrogerätes angebracht sind, können zu Verletzungen führen.

e) **Vermeiden Sie eine abnormale Körperhaltung. Sorgen Sie für einen sicheren Stand und halten Sie jederzeit das Gleichgewicht.** Dadurch können Sie das Elektrowerkzeug in unerwarteten Situationen besser kontrollieren.

f) **Tragen Sie geeignete Kleidung. Tragen Sie keine weite Kleidung und keinen Schmuck. Halten Sie Ihre Haare und Kleidung von beweglichen Teilen fern.** Lose sitzende Kleidung, Schmuck oder lange Haare können sich in den beweglichen Teilen verfangen.

g) **Wenn Geräte für den Anschluss an eine Staubabsaugung und Staubsammlung vorgesehen sind, vergewissern Sie sich, dass diese richtig angeschlossen sind und verwendet werden.** Der Einsatz von Staubsaugern kann staubbedingte Gefahren mindern.

h) **Vermeiden Sie, durch die häufige Nutzung des Werkzeugs in einen Trott zu verfallen und Prinzipien für die Werkzeugsicherheit zu ignorieren.** Eine unachtsame Aktion kann im Bruchteil einer Sekunde zu schweren Verletzungen führen.

4) Verwendung und Pflege des Elektrogerätes

a) **Überlasten Sie das Elektrogerät nicht. Verwenden Sie das für Ihre Arbeit passende Elektrogerät.** Das richtige Gerät wird die Aufgabe besser und sicherer erledigen, wenn es bestimmungsgemäß verwendet wird.

b) **Benutzen Sie kein Elektrowerkzeug, dessen Schalter defekt ist.** Ein Elektrowerkzeug, das sich nicht mehr ein- oder ausschalten lässt, ist gefährlich und muss repariert werden.

c) **Trennen Sie den Stecker vom Netz und/oder den Akku (sofern abnehmbar) vom Elektrowerkzeug, bevor Sie Einstellungen am Gerät vornehmen, Zubehör wechseln**

oder es aufbewahren. Diese Vorbeugemaßnahmen mindern die Gefahr, dass das Elektrogerät unbeabsichtigt startet.

d) **Bewahren Sie nicht verwendete Elektrogeräte für Kinder unerreichbar auf und lassen Sie nicht zu, dass Personen ohne Erfahrung mit dem Elektrogerät oder mit diesen Anweisungen das Elektrogerät bedienen.** Elektrogeräte sind in den Händen nicht geschulter Personen gefährlich.

e) **Warten Sie die Elektrogeräte. Prüfen Sie, ob bewegliche Teile verzogen oder ausgeschlagen, ob Teile gebrochen oder in einem Zustand sind, der den Betrieb des Elektrogerätes beeinträchtigen kann. Bei Beschädigungen lassen Sie das Elektrogerät reparieren, bevor Sie es verwenden.** Viele Unfälle entstehen wegen mangelnder Wartung der Elektrogeräte.

f) **Halten Sie Schneidwerkzeuge scharf und sauber.** Richtig gewartete Schneidwerkzeuge mit scharfen Klingen blockieren seltener und sind leichter unter Kontrolle zu halten.

g) **Verwenden Sie Elektrogeräte, Zubehör und Einsätze (Bits) usw. gemäß diesen Anweisungen und unter Berücksichtigung der Arbeitsbedingungen und der Aufgabe.** Wenn Sie das Elektrogerät für Aufgaben verwenden, die nicht bestimmungsgemäß sind, kann dies zu gefährlichen Situationen führen.

h) **Halten Sie die Griffe trocken, sauber und frei von Öl und Fett.** Rutschige Griffe und Oberflächen unterbinden die sichere Bedienbarkeit und Kontrolle über das Werkzeug in unerwarteten Situationen.

5) Verwendung und Pflege von Akkugeräten

a) **Laden Sie die Akkus nur in Ladegeräten auf, die vom Hersteller empfohlen werden.** Ein Ladegerät, das für einen bestimmten Akkutyp geeignet ist, kann zu Brandgefahr führen, wenn es mit einem anderen Akku verwendet wird.

b) **Verwenden Sie Elektrogeräte nur mit den speziell vorgesehenen Akkus.** Der Einsatz anderer Akkus kann zu Verletzungs- und Brandgefahr führen.

c) **Wenn Akkus nicht verwendet werden, halten Sie sie von anderen Metallteilen, z. B. Büroklammern, Münzen, Schlüsseln, Nägeln, Schrauben oder anderen kleinen Metallteilen fern, die eine Verbindung zwischen den Polen verursachen können.** Wenn die Akkupole kurzgeschlossen werden, kann dies zu Verbrennungen oder einem Brand führen.

d) **Bei falscher Anwendung kann Flüssigkeit aus dem Akku austreten. Vermeiden Sie den Kontakt damit. Bei zufälligem Kontakt mit Wasser abspülen. Wenn die Flüssigkeit in die Augen kommt, nehmen Sie zusätzlich ärztliche Hilfe in Anspruch.** Austretende Akkufflüssigkeit kann zu Hautreizungen oder Verbrennungen führen.

e) **Verwenden Sie kein Akkupack oder Werkzeug, das beschädigt ist oder modifiziert wurde.** Beschädigte oder modifizierte Akkus können unvorhersehbare Reaktionen auslösen und zu Bränden, Explosionen oder Verletzungen führen.

f) **Setzen Sie das Akkupack oder Werkzeug keinem Feuer oder übermäßig hohen Temperaturen aus.** Die Belastung durch Feuer oder Temperaturen über 130 °C kann zur Explosion führen.

g) **Befolgen Sie alle Ladeanweisungen und laden Sie das Akkupack oder Werkzeug nicht außerhalb des in den Anweisungen festgelegten Temperaturbereichs auf.** Ein unsachgemäßer Ladevorgang oder Temperaturen außerhalb des festgelegten Bereichs können den Akku schädigen und die Brandgefahr erhöhen.

6) Service

a) Lassen Sie Ihr Elektrowerkzeug nur von qualifiziertem Fachpersonal und nur mit Original- Ersatzteilen reparieren.

Damit wird sichergestellt, dass die Sicherheit des Gerätes erhalten bleibt.

b) Führen Sie niemals Wartungsarbeiten an beschädigten Akkus durch. Die Wartung von Akkupacks darf nur vom Hersteller selbst oder autorisierten Dienstleistern durchgeführt werden.

Sicherheitshinweise für Schlagschrauber - Alle Betriebsarten

• **Halten Sie das Gerät an den isolierten Griffflächen fest, wenn Sie Arbeiten ausführen, bei denen verdeckte Kabel beschädigt werden könnten.** Der Kontakt mit stromführenden Leitungen kann auch offen liegende Metallteile am Gerät unter Strom setzen und zu einem Stromschlag führen.

• **Tragen Sie bei der Verwendung einen Gehörschutz.** Lärm kann Gehörschäden verursachen.

▲ WARNUNG: Schlagschrauber sind keine Drehmomentschrauber. Das Gerät ist NICHT dazu geeignet, Verbindungselemente mit einem bestimmten Drehmoment anzuziehen. Ein unabhängiges, kalibriertes Gerät zur Messung des Drehmoments, wie z. B. ein Drehmomentschrauber, sollte verwendet werden, wenn das Verbindungselement durch Unter- oder Überschreiten der Klemmkraft beschädigt werden kann.

Restrisiken

Trotz Beachtung der geltenden Sicherheitsvorschriften und des Einsatzes von Schutzvorrichtungen können bestimmte Risiken nicht vermieden werden. Diese sind:

- *Schwerhörigkeit.*
- *Verletzungsgefahr durch umherfliegende Teilchen.*
- *Verbrennungsgefahr durch während des Betriebes heiß werdende Zubehörteile.*
- *Verletzungsgefahr durch andauernden Gebrauch.*

Akkutyp

Diese Akkus können verwendet werden:

Akkus	(kg)	Akkus	(kg)
DCB546	1,08	DCB185	0,35
DCB547/G	1,46	DCB187	0,54
DCB548	1,46	DCB188	0,95
DCB549	2,12	DCB189	0,54
DCB181	0,35	DCBP034/G	0,32
DCB182	0,61	DCBP158/G	0,75
DCB183/B/G	0,40	DCB1880	0,98
DCB184/B/G	0,62	DCBP318	0,50

Weitere Informationen finden Sie im Handbuch zum Akku/Ladegerät.
Folgende Ladegeräte können verwendet werden: DCB1104.

Packungsinhalt

Die Packung enthält:

- 1 Schlagbohrgerät
- 1 Ladegerät
- 1 Li-Ion-Akku (Modelle C1, D1, E1, H1, L1, M1, P1, S1, T1, X1, Y1)
- 1 Li-Ion-Akku (Modelle C2, D2, E2, H2, L2, M2, P2, S2, T2, X2, Y2)

- 3 Li-Ion-Akku (Modelle C3, D3, E3, H3, L3, M3, P3, S3, T3, X3, Y3)

1 Betriebsanleitung

1 TSTAK-Transportbox bei T-Modellen

1 Kfz-Schaumstoffeinlage bei G-Modellen

1 Werkzeug-Schutzhülle bei G-Modellen

HINWEIS: Akkus, Ladegeräte und Transportboxen sind im Lieferumfang von N-Modellen nicht enthalten. Akkus und Ladegeräte sind im Lieferumfang von NT-Modellen nicht enthalten. B-Modelle umfassen Akkus mit Bluetooth®-Batterie.

HINWEIS: Die Wortmarke und Logos Bluetooth® sind eingetragene Marken im Besitz von Bluetooth®, SIG, Inc. und jede Verwendung dieser Marken durch DeWALT erfolgt unter Lizenz. Andere Marken und Markennamen sind das Eigentum ihrer jeweiligen Eigentümer.

- Prüfen Sie das Gerät, die Teile oder Zubehörteile auf Beschädigungen, die beim Transport entstanden sein könnten.
- Nehmen Sie sich Zeit, die Betriebsanleitung vor Inbetriebnahme sorgfältig zu lesen.

Bildzeichen am Werkzeug

Die folgenden Bildzeichen sind am Gerät sichtbar angebracht:



Vor der Verwendung die Betriebsanleitung lesen.



Tragen Sie Gehörschutz.



Tragen Sie Augenschutz.



Sichtbare Strahlung. Nicht in den Lichtstrahl schauen.

Lage des Datumscodes (Abb. [Fig.] B)

Der Code für das Herstellungsdatum **10** besteht aus einer 4-stelligen Jahresangabe, gefolgt von einer 2-stelligen Wochenangabe und einem 2-stelligen Werkscode.

Beschreibung (Abb. A)

▲ WARNUNG: Nehmen Sie niemals Änderungen am Elektrowerkzeug oder dessen Teilen vor. Dies könnte zu Schäden oder Verletzungen führen.

- 1 Auslöseschalter
- 2 Rechts-/Links-Schalter
- 3 Amboss
- 4 Akku-Löseknopf
- 5 Akku
- 6 Arbeitsleuchte
- 7 Moduswahlschalter
- 8 Haupthandgriff
- 9 Schalter der Arbeitsleuchte

Verwendungszweck

Ihr Schlagschrauber wurde für den professionellen Einsatz bei Schlagbohrarbeiten für Befestigungen konstruiert. Die Schlagfunktion ist besonders hilfreich zum Eintreiben von Befestigungsteilen in Holz, Metall und Beton.

NICHT in nasser Umgebung oder in der Nähe von entflammaren Flüssigkeiten oder Gasen verwenden.

Dieses Schlagbohrgerät ist ein Elektrowerkzeug für den professionellen Gebrauch.

LASSEN SIE NICHT ZU, dass Kinder in Kontakt mit dem Werkzeug kommen. Wenn unerfahrene Personen dieses Gerät verwenden, sind diese zu beaufsichtigen.

- **Kleine Kinder und behinderte Personen.** Dieses Gerät ist nicht zur Verwendung durch kleine Kinder oder behinderte Personen ohne Aufsicht gedacht.
- Dieses Gerät darf nicht von Personen (einschließlich Kindern) mit eingeschränkten physischen, sensorischen oder mentalen Fähigkeiten oder ohne ausreichende Erfahrung oder Kenntnisse verwendet werden, außer wenn diese Personen von einer Person, die für ihre Sicherheit verantwortlich ist, bei der Verwendung des Geräts beaufsichtigt werden. Lassen Sie nicht zu, dass Kinder mit diesem Produkt allein gelassen werden.

ZUSAMMENBAUEN UND EINSTELLEN

▲ WARNUNG: Zur Reduzierung der Gefahr schwerer Verletzungen das Gerät ausschalten und den Akku herausnehmen, bevor Sie Einstellungen vornehmen oder Anbauteile oder Zubehör montieren/demontieren.
Ungewolltes Anlaufen kann Verletzungen verursachen.

▲ WARNUNG: Verwenden Sie ausschließlich DEWALT-Akkus und -Ladegeräte.

Einsetzen und Entfernen des Akkus aus dem Werkzeug (Abb. B)

HINWEIS: Vergewissern Sie sich, dass Ihr Akku 5 vollständig geladen ist.

Einsetzen des Akkus in den Werkzeuggriff

1. Richten Sie den Akku an der Aussparung im Inneren des Werkzeuggriffs (Abb. B) aus.
2. Schieben Sie den Akku in den Griff, bis er fest im Werkzeug sitzt, und stellen Sie sicher, dass Sie das Einrasten der Sicherung hören.

Entfernen des Akkus aus dem Werkzeuggriff

1. Drücken Sie Akkulöseknopf 4 und ziehen Sie den Akku kräftig aus dem Werkzeuggriff.
2. Legen Sie den Akku.

Akku-Ladestandsanzeige (Abb. B)

Einige Akkus DEWALT besitzen eine Ladestandsanzeige 11 mit drei grünen LEDs, die den verbleibenden Ladestand des Akkus anzeigen. Zum Betätigen der Ladestandsanzeige halten Sie die Taste für die Ladestandsanzeige gedrückt. Eine Kombination der drei grünen LEDs leuchtet auf und zeigt den verbleibenden Ladestand an. Wenn der verbleibende Ladestand im Akku nicht mehr ausreicht, um das Werkzeug zu verwenden, leuchtet die Ladestandsanzeige nicht auf und der Akku muss aufgeladen werden.

HINWEIS: Die Ladestandsanzeige ist nur eine Schätzung des verbleibenden Akku-Ladestands. Sie zeigt nicht die Funktionsfähigkeit des Werkzeugs an und unterliegt Unterschieden, die auf Bauteilen, Temperatur und Anwendungsart des Endbenutzers basieren.

Verstellbarer Drehzahlregler (Abb. A)

Um das Werkzeug einzuschalten, drücken Sie den Auslöseschalter 1 zusammen. Zum Ausschalten des Gerätes lassen Sie den Auslöseschalter los. Ihr Werkzeug ist mit einer Bremse ausgestattet. Der Amboss stoppt, wenn der

Auslöseschalter ganz losgelassen wird. Mit dem verstellbaren Drehzahlregler können Sie die beste Drehzahl für jede Anwendung auswählen. Je weiter Sie den Auslöseschalter zusammendrücken, desto schneller arbeitet das Werkzeug. Um die Lebensdauer des Werkzeugs zu optimieren, verwenden Sie die verstellbare Drehzahl nur für das Anbohren von Löchern oder dem Andrehen von Befestigungsmaterialien.

HINWEIS: Dauereinsatz im variablen Drehzahlbereich ist nicht empfohlen. Dies kann den Schalter beschädigen und sollte vermieden werden.

Drehrichtungsknopf (Abb. A)

Ein Regler für Rechts- oder Linksdrehung 2 bestimmt die Drehrichtung des Werkzeugs und dient auch als Verriegelungsschalter.

Für Rechtsdrehung (vorwärts) lassen Sie den Auslöseschalter los und drücken Sie den Drehrichtungsknopf an der rechten Seite des Werkzeugs.

Für Linksdrehung (rückwärts) lassen Sie den Auslöseschalter los und drücken Sie den Drehrichtungsknopf an der linken Seite des Werkzeugs.

In der mittleren Stellung des Reglers ist das Werkzeug in der AUS-Stellung verriegelt. Achten Sie darauf, dass der Auslöseschalter entriegelt ist, wenn Sie diesen Regler verstellen.

HINWEIS: Wenn das Gerät zum ersten Mal nach einem Drehrichtungswechsel gestartet wird, hören Sie eventuell ein Klicken beim Starten. Dies ist normal und weist nicht auf ein Problem hin.

Arbeitsleuchte (Abb. A, C)

Die Arbeitsleuchten 6 werden aktiviert, wenn der Drehzahlregler 1 hereingedrückt wird. Wiederholtes Drücken des Arbeitsleuchtenschalters 9 wechselt durch die Funktionen „schwache Beleuchtung“, „starke Beleuchtung“ und „Aus“.

HINWEIS: Die Arbeitsleuchte soll die unmittelbare Arbeitsfläche ausleuchten und ist nicht dazu bestimmt, als Taschenlampe zu fungieren.

Moduswahlschalter (Abb. A, C)

Das Werkzeug ist mit einem Moduswahlschalter 7 ausgestattet, mit dessen Hilfe Sie eine der drei Drehzahlen oder den Precision Wrench™-Modus wählen können. Wählen Sie den Modus auf Basis der benötigten Drehzahl/des erforderlichen Drehmoments und regeln Sie die Werkzeuggeschwindigkeit mit dem variablen Auslöseschalter 1.

Precision Wrench™ (Abb. C)

Neben den Modi mit niedriger Schlagwirkung bietet dieses Werkzeug den Precision Wrench™-Modus, der dem Benutzer mehr Kontrolle beim Anbringen und Lösen von Befestigungsmitteln bietet. Im Vorwärtsgang erfolgt die Befestigung mit 820 U/min, bis der Schlagmodus einsetzt. Das Werkzeug pausiert dann für 0,75 Sekunden, bis es mit einer Schlagrate von 2200 IPM weiterarbeitet; so erhält der Benutzer mehr Kontrolle, und die Wahrscheinlichkeit, dass Befestigungsmittel zu fest angezogen werden oder das Material beschädigt wird, verringert sich.

Im Rückwärtsgang wird der Schlagmodus bei normaler Drehzahl und einer Rate von 2200 IPM verwendet. Wenn der Sensor bemerkt, dass ein Befestigungsmittel sich gelöst hat, beendet das Gerät den Schlagmodus und reduziert die Drehzahl, damit die lockere Hardware sich nicht frei drehen kann.

Technische Daten

Modus	Anwendung	U/min
Low-Modus (Niedrig)	Normaler Schlagmodus	0–650 vorwärts 0–2300 rückwärts
	Mittelstarker Schlagmodus	0–1040 vorwärts 0–2300 rückwärts
Medium-Modus (Mittel)	Schlagmodus mit hoher Drehzahl	0–2300 vorwärts 0–2300 rückwärts
	Precision Wrench™	0–820 vorwärts 0–2300 rückwärts

Amboss (Abb. A, D)

▲ WARNUNG: Nur Zubehör verwenden, das für Schlagbohrarbeiten vorgesehen ist. Zubehör, das nicht für Schlagbohrarbeiten vorgesehen ist, kann zerbrechen und zu gefährlichen Situationen führen. Untersuchen Sie das Zubehörteil vor der Verwendung, um sicherzustellen, dass es keine Risse aufweist.

▲ VORSICHT: Untersuchen Sie vor dem Gebrauch Ambosse und Krampen. Fehlende oder beschädigte Teile sollten vor Gebrauch ersetzt werden.

Stellen Sie den Schalter in die Verriegelungsstellung (mittlere Position) oder entfernen Sie den Akku, bevor Sie Zubehörteile austauschen.

Zum Anbringen eines Zubehörteils am Amboss-Krampen drücken Sie das Zubehörteil fest auf den Amboss **3**. Der Krampen **12** lässt sich zusammendrücken, damit das Zubehörteil aufgeschoben werden kann. Nach dem Anbringen des Zubehörteils übt der Krampen Druck aus, damit das Zubehörteil besseren Halt hat.

Zum Entfernen eines Zubehörteils halten Sie dieses fest und ziehen es kräftig ab.

BETRIEB

Betriebsanweisungen

▲ WARNUNG: Beachten Sie immer die Sicherheitsanweisungen und die geltenden Vorschriften.

▲ WARNUNG: Um die Gefahr ernsthafter Verletzungen zu reduzieren, muss vor jeder Einstellung und jedem Abnehmen/Installieren von Zubehör das Werkzeug ausgeschaltet und der Akku entfernt werden. Ein unbeabsichtigtes Starten kann zu Verletzungen führen.

Richtige Haltung der Hände (Abb. E)

▲ WARNUNG: Zur Reduzierung des Risikos schwerer Verletzungen muss **IMMER** die richtige Handstellung eingehalten werden, wie in der Abbildung gezeigt.

▲ WARNUNG: Zur Reduzierung des Risikos schwerer Verletzungen muss das Gerät **IMMER** fest in den Händen gehalten werden, damit jederzeit richtig reagiert werden kann. Bei der korrekten Handposition liegt eine Hand auf dem Haupthandgriff **8**.

Verwendung (Abb. A, E)

▲ VORSICHT: Vergewissern Sie sich, dass das Befestigungsteil und/oder System dem vom Werkzeug generierten Drehmoment standhält. Bei einem übermäßig hohen Drehmoment besteht Bruch- und eine mögliche Verletzungsgefahr.

1. Stecken Sie das Zubehör auf den Kopf des Befestigungsteils. Halten Sie das Werkzeug so, dass es gerade auf das Befestigungsteil zeigt.

2. Zum Starten des Betriebs drücken Sie den Auslöseschalter mit einstellbarer Drehzahl **10**. Lassen Sie den Geschwindigkeitseinstellregler los, um die Arbeit anzuhalten. Überprüfen Sie das Drehmoment immer mit einem Drehmomentschlüssel, da das Anziehdrehmoment vielen Einflussgrößen unterliegt, z. B.:

- **Spannung:** Niedrige Spannung, die durch eine fast entladene Batterie verursacht wird, reduziert das Anziehdrehmoment.
- **Zubehörgröße:** Bei der Verwendung einer falschen Zubehörgröße wird das Anziehdrehmoment reduziert.
- **Schraubengröße:** Schrauben mit größerem Durchmesser erfordern in der Regel ein höheres Anziehdrehmoment. Ferner kann das Anziehdrehmoment infolge der Länge, Güte und des Drehmomentkoeffizienten unterschiedlich sein.
- **Schraube:** Achten Sie darauf, dass die Gewindegänge frei von Rost oder anderen Verunreinigungen sind, damit das richtige Anziehdrehmoment gewährleistet wird.
- **Material:** Die Art des Materials und die Oberflächenbeschaffenheit wirken sich auf das Anziehdrehmoment aus.
- **Einschraubzeit:** Eine längere Einschraubzeit führt zu einer Erhöhung des Anziehdrehmoments. Bei Verwendung einer Einschraubzeit, die länger als empfohlen ist, können die Befestigungsteile überbeansprucht, abgenutzt oder beschädigt werden.

WARTUNG

Ihr Elektrowerkzeug wurde für langfristigen Betrieb mit minimalem Wartungsaufwand konstruiert. Ein kontinuierlicher, zufriedenstellender Betrieb hängt von der geeigneten Pflege des Elektrowerkzeugs und seiner regelmäßiger Reinigung ab.

▲ WARNUNG: Um die Gefahr ernsthafter Verletzungen zu reduzieren, muss vor jeder Einstellung und jedem Abnehmen/Installieren von Zubehör das Werkzeug ausgeschaltet und der Akku entfernt werden. Ein unbeabsichtigtes Starten kann zu Verletzungen führen. Das Ladegerät und der Akku können nicht gewartet werden. Die Kontaktdaten der Kundendienststelle finden Sie auf der Rückseite dieses Handbuchs oder auf www.2helpU.com.

Schmierung

Ihr Elektrogerät benötigt keine zusätzliche Schmierung.

Reinigung

▲ WARNUNG: Stromschlag und mechanische Gefahren. Trennen Sie den Stecker vom Netz und/oder, falls abnehmbar, den Akku von dem Produkt, bevor Sie das Gerät reinigen.

▲ WARNUNG: Zur Gewährleistung eines sicheren und effizienten Betriebs sind das Produkt und die Lüftungsschlitze (falls vorhanden) stets sauber zu halten. Die Lüftungsschlitze können mit einer trockenen, weichen, nicht-metallischen Bürste und/oder einem geeigneten Staubsauger gereinigt werden. Keinesfalls Wasser oder irgendwelche Reinigungslösungen verwenden.

▲ WARNUNG: Blasen Sie mit Trockenluft immer dann Schmutz und Staub aus dem Hauptgehäuse, wenn sich Schmutz sichtbar in und um die Lüftungsschlitze angesammelt hat. Tragen Sie bei diesen Arbeiten zugelassene Augenschutz und eine zugelassene Staubmaske.

▲ WARNUNG: Verwenden Sie niemals Lösungsmittel oder andere scharfe Chemikalien für die Reinigung der nichtmetallischen Teile des Produkts. Diese Chemikalien können das in diesen Teilen verwendete Material aufweichen. Verwenden Sie ein nur mit Wasser und einer milden Seife befeuchtetes Tuch. Es darf keine Flüssigkeit ins Innere des Produkts gelangen. Tauchen Sie keinen Teil des Produkts in Flüssigkeiten ein.

Optionales Zubehör

▲ WARNUNG: Da Zubehör, das nicht von DEWALT angeboten wird, nicht mit diesem Produkt geprüft worden ist, kann die Verwendung von solchem Zubehör an diesem Gerät gefährlich sein. Zum Verringern des Verletzungsrisikos dürfen nur von DEWALT empfohlene Zubehörteile für dieses Produkt verwendet werden.

Fragen Sie Ihren Händler nach weiteren Informationen zu geeignetem Zubehör.

Umweltschutz



Die Produkte/Akkus können recycelt werden. Wenn sie jedoch mit einem durchgestrichenen Mülleimer gekennzeichnet sind, dürfen sie nicht als normaler Hausmüll entsorgt werden. Entladen Sie die Batterien vollständig und trennen Sie sie. Trennen Sie zudem nach Möglichkeit alle Lichtquellen vom Produkt. Es liegt in der Verantwortung des Benutzers, personenbezogene Daten vom Produkt zu entfernen. Bringen Sie den Abfall dann zu einer offiziellen Abfallsammelstelle oder zu einer Entsorgungsstelle, wo die Entsorgung häufig kostenfrei ist. Die Entsorgung der Verpackung muss entsprechend dem Materialcode erfolgen. Betriebs- und Sicherheitshinweise sollten erst entsorgt werden, wenn das entsprechende Produkt endgültig nicht mehr verwendet wird.

Bitte informieren Sie sich bei Ihrer Gemeinde/Stadt über die Verfahren zur richtigen Abfallentsorgung. Besuchen Sie für weitere Informationen www.2helpU.com und scannen Sie den obigen QR-Code.

18V CORDLESS IMPACT WRENCH

DCF99M

Documents Available Online

www.2helpU.com/DoC/ or
www.2helpU.com/DoC/index/xxx*

*For direct access, replace "xxx" with the product's model number given on the product rating label or packaging.

- Instruction Manual
- Declaration of Conformity (DoC)
- Product Emission Data (PED): Information about Noise, Vibration and Dust (not applicable for all products)



WARNING: Read all safety warnings, instructions, illustrations, and specifications in this manual, including the battery and charger sections provided in an original tool manual or the separate Batteries and Chargers manual. Manuals can be obtained by contacting

Customer Service (refer to the back page of this manual).

Technical Data

		DCF99M
Voltage	V _{bc}	18
Type		1
Battery type		Li-Ion
No load speed	min ⁻¹	0–2300
Impact rate	min ⁻¹	0–2200
Max tightening torque		
Precision Wrench™ mode	Nm	1396
Low Mode	Nm	135
Medium mode	Nm	813
High mode	Nm	1396
Max breakaway torque	Nm	1898
Weight (without battery pack)	kg	2.9

WARNING: To reduce the risk of injury, read the instruction manual.

Definitions: Safety Guidelines

The definitions below describe the level of severity for each signal word. Please read the manual and pay attention to these symbols.

▲ DANGER: Indicates an imminently hazardous situation which, if not avoided, **will** result in **death or serious injury**.

▲ WARNING: Indicates a potentially hazardous situation which, if not avoided, **could** result in **death or serious injury**.

▲ CAUTION: Indicates a potentially hazardous situation which, if not avoided, **may** result in **minor or moderate injury**.

NOTICE: Indicates a practice **not related to personal injury** which, if not avoided, **may** result in **property damage**.

▲ Denotes risk of electric shock.

▲ Denotes risk of fire.

GENERAL POWER TOOL SAFETY WARNINGS

▲ WARNING: Read all safety warnings, instructions, illustrations and specifications provided with this power tool. Failure to follow all instructions listed below may result in electric shock, fire and/or serious injury.

SAVE ALL WARNINGS AND INSTRUCTIONS FOR FUTURE REFERENCE

The term "power tool" in the warnings refers to your mains-operated (corded) power tool or battery-operated (cordless) power tool.

1) Work Area Safety

- Keep work area clean and well lit.** Cluttered or dark areas invite accidents.
- Do not operate power tools in explosive atmospheres, such as in the presence of flammable liquids, gases or dust.** Power tools create sparks which may ignite the dust or fumes.
- Keep children and bystanders away while operating a power tool.** Distractions can cause you to lose control.

2) Electrical Safety

- Power tool plugs must match the outlet. Never modify the plug in any way. Do not use any adapter plugs with earthed (grounded) power tools.** Unmodified plugs and matching outlets will reduce risk of electric shock.
- Avoid body contact with earthed or grounded surfaces, such as pipes, radiators, ranges and refrigerators.** There is an increased risk of electric shock if your body is earthed or grounded.
- Do not expose power tools to rain or wet conditions.** Water entering a power tool will increase the risk of electric shock.
- Do not abuse the cord. Never use the cord for carrying, pulling or unplugging the power tool. Keep cord away from heat, oil, sharp edges or moving parts.** Damaged or entangled cords increase the risk of electric shock.
- When operating a power tool outdoors, use an extension cord suitable for outdoor use.** Use of a cord suitable for outdoor use reduces the risk of electric shock.
- If operating a power tool in a damp location is unavoidable, use a residual current device (RCD) protected supply.** Use of an RCD reduces the risk of electric shock.

3) Personal Safety

- Stay alert, watch what you are doing and use common sense when operating a power tool. Do not use a power tool while you are tired or under the influence of drugs, alcohol or medication.** A moment of inattention while operating power tools may result in serious personal injury.
- Use personal protective equipment. Always wear eye protection.** Protective equipment such as a dust mask, non-skid safety shoes, hard hat or hearing protection used for appropriate conditions will reduce personal injuries.
- Prevent unintentional starting. Ensure the switch is in the off-position before connecting to power source and/or battery pack, picking up or carrying the tool.** Carrying power tools with your finger on the switch or energising power tools that have the switch on invites accidents.
- Remove any adjusting key or wrench before turning the power tool on.** A wrench or a key left attached to a rotating part of the power tool may result in personal injury.

- e) **Do not overreach. Keep proper footing and balance at all times.** This enables better control of the power tool in unexpected situations.
- f) **Dress properly. Do not wear loose clothing or jewellery. Keep your hair and clothing away from moving parts.** Loose clothes, jewellery or long hair can be caught in moving parts.
- g) **If devices are provided for the connection of dust extraction and collection facilities, ensure these are connected and properly used.** Use of dust collection can reduce dust-related hazards.
- h) **Do not let familiarity gained from frequent use of tools allow you to become complacent and ignore tool safety principles.** A careless action can cause severe injury within a fraction of a second.

4) Power Tool Use and Care

- a) **Do not force the power tool. Use the correct power tool for your application.** The correct power tool will do the job better and safer at the rate for which it was designed.
- b) **Do not use the power tool if the switch does not turn it on and off.** Any power tool that cannot be controlled with the switch is dangerous and must be repaired.
- c) **Disconnect the plug from the power source and/or remove the battery pack, if detachable, from the power tool before making any adjustments, changing accessories, or storing power tools.** Such preventive safety measures reduce the risk of starting the power tool accidentally.
- d) **Store idle power tools out of the reach of children and do not allow persons unfamiliar with the power tool or these instructions to operate the power tool.** Power tools are dangerous in the hands of untrained users.
- e) **Maintain power tools and accessories. Check for misalignment or binding of moving parts, breakage of parts and any other condition that may affect the power tool's operation. If damaged, have the power tool repaired before use.** Many accidents are caused by poorly maintained power tools.
- f) **Keep cutting tools sharp and clean.** Properly maintained cutting tools with sharp cutting edges are less likely to bind and are easier to control.
- g) **Use the power tool, accessories and tool bits, etc. in accordance with these instructions, taking into account the working conditions and the work to be performed.** Use of the power tool for operations different from those intended could result in a hazardous situation.
- h) **Keep handles and grasping surfaces dry, clean and free from oil and grease.** Slippery handles and grasping surfaces do not allow for safe handling and control of the tool in unexpected situations.

5) Battery Tool Use and Care

- a) **Recharge only with the charger specified by the manufacturer.** A charger that is suitable for one type of battery pack may create a risk of fire when used with another battery pack.
- b) **Use power tools only with specifically designated battery packs.** Use of any other battery packs may create a risk of injury and fire.
- c) **When battery pack is not in use, keep it away from other metal objects, like paper clips, coins, keys, nails, screws or other small metal objects, that can make a connection from one terminal to another.** Shorting the battery terminals together may cause burns or a fire.

- d) **Under abusive conditions, liquid may be ejected from the battery; avoid contact. If contact accidentally occurs, flush with water. If liquid contacts eyes, additionally seek medical help.** Liquid ejected from the battery may cause irritation or burns.
- e) **Do not use a battery pack or tool that is damaged or modified.** Damaged or modified batteries may exhibit unpredictable behaviour resulting in fire, explosion or risk of injury.
- f) **Do not expose a battery pack or tool to fire or excessive temperature.** Exposure to fire or temperature above 130 °C may cause explosion.
- g) **Follow all charging instructions and do not charge the battery pack or tool outside the temperature range specified in the instructions.** Charging improperly or at temperatures outside the specified range may damage the battery and increase the risk of fire.

6) Service

- a) **Have your power tool serviced by a qualified repair person using only identical replacement parts.** This will ensure that the safety of the power tool is maintained.
- b) **Never service damaged battery packs.** Service of battery packs should only be performed by the manufacturer or authorised service providers.

Impact Wrench Safety Warnings - All Operations

- **Hold the power tool by insulated gripping surfaces, when performing an operation where the fastener may contact hidden wiring.** Fasteners contacting a "live" wire may make exposed metal parts of the power tool "live" and could give the operator an electric shock.
- **Wear ear protectors during use.** Exposure to noise can cause hearing loss.

▲ WARNING: Impact wrenches are not torque wrenches. DO NOT use this tool for tightening fasteners to specified torques. An independent, calibrated torque measurement device such as a torque wrench should be used when under tightened or over tightened fasteners can lead to the failure of the joint.

Residual Risks

In spite of the application of the relevant safety regulations and the implementation of safety devices, certain residual risks cannot be avoided. These are:

- Impairment of hearing.
- Risk of personal injury due to flying particles.
- Risk of burns due to accessories becoming hot during operation.
- Risk of personal injury due to prolonged use.

Battery Type

These battery packs may be used:

Battery	(kg)	Battery	(kg)
DCB546	1.08	DCB185	0.35
DCB547/G	1.46	DCB187	0.54
DCB548	1.46	DCB188	0.95
DCB549	2.12	DCB189	0.54
DCB181	0.35	DCBP034/G	0.32
DCB182	0.61	DCBP518/G	0.75
DCB183/B/G	0.40	DCB1880	0.98
DCB184/B/G	0.62	DCBP318	0.50

Refer to the battery/charger manual for more information. The following chargers can be used: DCB1104.

Package Contents

The package contains:

- 1 Impact wrench
- 1 Charger
- 1 Li-Ion battery pack (C1, D1, E1, H1, L1, M1, P1, S1, T1, X1, Y1 models)
- 2 Li-Ion battery packs (C2, D2, E2, H2, L2, M2, P2, S2, T2, X2, Y2 models)
- 3 Li-Ion battery packs (C3, D3, E3, H3, L3, M3, P3, S3, T3, X3, Y3 models)
- 1 Instruction manual
- 1 TSTAK Kitbox with T models
- 1 Automotive Foam Tray with G models
- 1 Protective Tool Boot with G models

NOTE: Battery packs, chargers and kitboxes are not included with N models. Battery packs and chargers are not included with NT models. B models include Bluetooth® battery packs.

NOTE: The Bluetooth® word mark and logos are registered trademarks owned by the Bluetooth®, SIG, Inc. and any use of such marks by DEWALT is under license. Other trademarks and trade names are those of their respective owners.

- Check for damage to the tool, parts or accessories which may have occurred during transport.
- Take the time to thoroughly read and understand this manual prior to operation.

Markings on Tool

The following pictograms are shown on the tool:



Read instruction manual before use.



Wear ear protection.



Wear eye protection.



Visible radiation. Do not stare into light.

Date Code Position (Fig. B)

The production date code **10** consists of a 4-digit year followed by a 2-digit week and is extended by a 2-digit factory code.

Description (Fig. A)

▲ WARNING: Never modify the power tool or any part of it. Damage or personal injury could result.

- 1 Trigger switch
- 2 Forward/reverse button
- 3 Anvil
- 4 Battery release button
- 5 Battery pack
- 6 Worklight
- 7 Mode selector
- 8 Main handle
- 9 Worklight switch

Intended Use

This impact wrench is designed for professional impact fastening applications. The impact function makes this tool particularly useful for driving fasteners in wood, metal and concrete.

DO NOT use under wet conditions or in the presence of flammable liquids or gases.

This impact wrench is a professional power tool.

DO NOT let children come into contact with the tool. Supervision is required when inexperienced operators use this tool.

- **Young children and the infirm.** This appliance is not intended for use by young children or infirm persons without supervision.

- This product is not intended for use by persons (including children) suffering from diminished physical, sensory or mental abilities; lack of experience, knowledge or skills unless they are supervised by a person responsible for their safety. Children should never be left alone with this product.

ASSEMBLY AND ADJUSTMENTS

▲ WARNING: To reduce the risk of serious personal injury, turn tool off and disconnect battery pack before making any adjustments or removing/installing attachments or accessories. An accidental start-up can cause injury.

▲ WARNING: Use only DEWALT batteries and chargers.

Inserting and Removing the Battery Pack from the Tool (Fig. B)

NOTE: Make sure your battery pack **5** is fully charged.

To Install the Battery Pack into the Tool Handle

1. Align the battery pack with the rails inside the tool's handle (Fig. B).
2. Slide it into the handle until the battery pack is firmly seated in the tool and ensure that you hear the lock snap into place.

To Remove the Battery Pack from the Tool

1. Press the battery release button **4** and firmly pull the battery pack out of the tool handle.
2. Insert battery pack into the charger as described in the charger section of this manual.

Fuel Gauge Battery Packs (Fig. B)

Some DEWALT battery packs include a fuel gauge which consists of three green LED lights that indicate the level of charge remaining in the battery pack.

To actuate the fuel gauge, press and hold the fuel gauge button **11**. A combination of the three green LED lights will illuminate designating the level of charge left. When the level of charge in the battery is below the usable limit, the fuel gauge will not illuminate and the battery will need to be recharged.

NOTE: The fuel gauge is only an indication of the charge left on the battery pack. It does not indicate tool functionality and is subject to variation based on product components, temperature and end-user application.

Variable Speed Trigger Switch (Fig. A)

To turn the tool on, squeeze the trigger switch **1**. To turn the tool off, release the trigger switch. Your tool is equipped with a brake. The anvil will stop when the trigger switch is fully released. The variable speed switch enables you to select the best speed for a particular application. The more you squeeze

the trigger, the faster the tool will operate. For maximum tool life, use variable speed only for starting holes or fasteners.

NOTE: Continuous use in variable speed range is not recommended. It may damage the switch and should be avoided.

Forward/Reverse Control Button (Fig. A)

A forward/reverse control button **2** determines the direction of the tool and also serves as a lock-off button.

To select forward rotation, release the trigger switch and depress the forward/reverse control button on the right side of the tool.

To select reverse, release the trigger switch and depress the forward/reverse control button on the left side of the tool.

The centre position of the control button locks the tool in the off position. When changing the position of the control button, be sure the trigger is released.

NOTE: The first time the tool is run after changing the direction of rotation, you may hear a click on start up. This is normal and does not indicate a problem.

Worklight (Fig. A, C)

The worklight **6** is activated when the variable speed trigger **1** is depressed. Pressing the worklight switch **9** repeatedly will cycle through low illumination, high illumination, and off.

NOTE: The worklight is for lighting the immediate work surface and is not intended to be used as a flashlight.

Mode Selector (Fig. A, C)

Your tool is equipped with a mode selector **7** which allows you to select one of three speeds or Precision Wrench™ mode. Select the mode based on the maximum speed/torque needed and control the speed of the tool using the variable speed trigger switch **1**.

Precision Wrench™ (Fig. C)

In addition to low speed impacting modes, this tool features the Precision Wrench™ mode which grants the user greater control in both fastening and loosening applications. When set in forward, the tool will fasten at 820 RPM until impact begins. The tool will then pause for 0.75 seconds before continuing to impact at a rate of 2200 IPM, providing the user with greater control and reducing the chance of overtightening or damaging material.

When set in reverse, the tool will impact at a normal speed and rate of 2200 IPM. Upon sensing that the fastener has broken free, the tool will cease to impact and will reduce speed to help prevent "run-off" of loose hardware.

Specifications		
Mode	Application	RPM
Low Mode	Normal Impacting	0–650 forward
		0–2300 reverse
Medium Mode	Medium Impacting	0–1040 forward
		0–2300 reverse
High Mode	High Speed Impacting	0–2300 forward
		0–2300 reverse
Precision Wrench™ Mode	Precision Wrench™	0–820 forward
		0–2300 reverse

Anvil (Fig. A, D)

▲ WARNING: Use only impact accessories. Non-impact accessories may break and cause a hazardous condition. Inspect accessories prior to use to ensure that it contains no cracks.

▲ CAUTION: Inspect anvils and hog rings prior to use. Missing or damaged items should be replaced before use.

Place the switch in the locked off (centre) position or remove battery pack before changing accessories.

To install an accessory on the hog ring anvil, firmly push accessory onto the anvil **3**. The hog ring **12** compresses to allow the accessory to slide on. After accessory is installed, the hog ring applies pressure to help provide accessory retention.

To remove an accessory, grasp the accessory and firmly pull it off.

OPERATION

Instructions for Use

▲ WARNING: Always observe the safety instructions and applicable regulations.

▲ WARNING: To reduce the risk of serious personal injury, turn tool off and disconnect battery pack before making any adjustments or removing/installing attachments or accessories. An accidental start-up can cause injury.

Proper Hand Position (Fig. E)

▲ WARNING: To reduce the risk of serious personal injury, ALWAYS use proper hand position as shown.

▲ WARNING: To reduce the risk of serious personal injury, ALWAYS hold securely in anticipation of a sudden reaction.

Proper hand position requires one hand on the main handle **8**.

Usage (Fig. A)

▲ CAUTION: Ensure fastener and/or system will withstand the level of torque generated by the tool. Excessive torque may cause breakage and possible personal injury.

1. Place the accessory on the fastener head. Keep the tool pointed straight at the fastener.

2. Press variable speed trigger switch **1** to start operation.

Release variable speed trigger switch to stop operation. Always check torque with a torque wrench, as the fastening torque is affected by many factors including the following:

- **Voltage:** Low voltage, due to a nearly discharged battery, will reduce fastening torque.

- **Accessory size:** Failure to use the correct accessory size will cause a reduction in fastening torque.

- **Bolt size:** Larger bolt diameters generally require higher fastening torque. Fastening torque will also vary according to length, grade, and torque coefficient.

- **Bolt:** Ensure that all threads are free of rust and other debris to allow proper fastening torque.

- **Material:** The type of material and surface finish of the material will affect fastening torque.

- **Fastening time:** Longer fastening time results in increased fastening torque. Using a longer fastening time than recommended could cause the fasteners to be overstressed, stripped or damaged.

MAINTENANCE

Your power tool has been designed to operate over a long period of time with a minimum of maintenance. Continuous satisfactory operation depends upon proper tool care and regular cleaning.

▲ WARNING: *To reduce the risk of serious personal injury, turn tool off and disconnect battery pack before making any adjustments or removing/installing attachments or accessories. An accidental start-up can cause injury.*

The charger and battery pack are not serviceable.

Please refer to the back page of this manual for service centre contact information, or visit www.2helpU.com.

Lubrication

Your power tool requires no additional lubrication.

Cleaning

▲ WARNING: *Electrical shock and mechanical hazard. Disconnect the electrical appliance from the power source before cleaning.*

▲ WARNING: *To ensure safe and efficient operation, always keep the electrical appliance and the ventilation slots clean.*

▲ WARNING: *Never use solvents or other harsh chemicals for cleaning the non-metallic parts of the tool. These chemicals may weaken the materials used in these parts. Use a cloth dampened only with water and mild soap. Never let any liquid get inside the tool; never immerse any part of the tool into a liquid.*

Ventilation slots can be cleaned using a dry, soft non-metallic brush and/or a suitable vacuum cleaner. Do not use water or any cleaning solutions. Wear approved eye protection and an approved dust mask.

Optional Accessories

▲ WARNING: *Since accessories, other than those offered by DEWALT, have not been tested with this product, use of such accessories with this tool could be hazardous. To reduce the risk of injury, only DEWALT recommended accessories should be used with this product.*

Consult your dealer for further information on the appropriate accessories.

Protecting the Environment



Products/batteries are recyclable, but if marked with the crossed-out bin, they must not be disposed of with normal household waste.

Run the batteries down completely and separate them, and separate any light sources from the product if possible. It is the user's responsibility to delete personal data from the product. Then take the waste to an official waste collection centre or a participating retailer who will often accept it free of charge. Packaging should be discarded based on the marked material code. Operating and safety instructions should only be discarded once the applicable product is no longer in use.

Please check with your local community/municipality for waste management guidance. For further information, visit www.2helpU.com and scan the above QR code.

ATORNILLADOR DE IMPACTO SIN CABLE DE 18 V

DCF99M

Documentos disponibles en internet

www.2helpU.com/DoC/ o

www.2helpU.com/DoC/index/xxx*

*Para el acceso directo, sustituya "xxx" con el número de modelo del producto que se encuentra en la etiqueta de clasificación del producto o en el embalaje.

- Manual de instrucciones
- Declaración de conformidad (DoC)
- Datos de emisión del producto (PED): Información sobre ruido, vibración y polvo (no aplicable a todos los productos)

ADVERTENCIA: Lea todas las advertencias de seguridad, instrucciones, ilustraciones y especificaciones contenidas en este manual, incluidos los apartados sobre la batería y el cargador del manual original de la herramientas o de los manuales separados de las baterías y los cargadores. Puede obtener los manuales contactando con el Servicio al Cliente (consulte la página trasera de este manual).

Datos técnicos

		DCF99M
Voltaje	V _{cc}	18
Tipo		1
Tipo de batería		iones de litio
Velocidad en vacío	min ⁻¹	0–2300
Frecuencia de impacto	min ⁻¹	0–2200
Par de apriete máx.		
Modo Precisión Wrench™	Nm	1396
Modo bajo	Nm	135
Modo medio	Nm	813
Modo alto	Nm	1396
Par de arranque máx.		
Peso (sin batería)	kg	2,9

ADVERTENCIA: Para reducir el riesgo de lesiones, lea el manual de instrucciones.

Definiciones: normas de seguridad

Las siguientes definiciones describen el nivel de gravedad de las señales. Lea el manual y preste atención a estos símbolos.

▲ PELIGRO: Indica una situación de peligro inminente, que si no se evita, **provocará la muerte o lesiones graves.**

▲ ADVERTENCIA: Indica una situación de posible peligro que, si no se evita, **podría provocar la muerte o lesiones graves.**

▲ ATENCIÓN: Indica una situación de posible peligro que, si no se evita, **puede provocar lesiones leves o moderadas.**

AVISO: Indica una práctica **no relacionada con las lesiones personales** que, de no evitarse, **puede ocasionar daños materiales.**

▲ Indica riesgo de descarga eléctrica.

▲ Indica riesgo de incendio.

ADVERTENCIAS DE SEGURIDAD GENERALES PARA HERRAMIENTAS ELÉCTRICAS

▲ ADVERTENCIA: Lea todas las advertencias de seguridad, instrucciones, ilustraciones y especificaciones suministradas con esta herramienta eléctrica. El incumplimiento de las instrucciones que se indican a continuación puede causar descargas eléctricas, incendios y/o lesiones graves.

CONSERVE TODAS LAS ADVERTENCIAS E INSTRUCCIONES PARA FUTURAS CONSULTAS

El término "herramienta eléctrica" que aparece en las advertencias se refiere a la herramienta eléctrica que funciona a través de la red eléctrica (con cable) o a la herramienta eléctrica que funciona con batería (sin cable).

1) Seguridad en el Área de Trabajo

a) **Mantenga el área de trabajo limpia y bien iluminada.** Las áreas en desorden u oscuras pueden provocar accidentes.

b) **No utilice herramientas eléctricas en atmósferas explosivas, como ambientes donde haya polvo, gases o líquidos inflamables.** Las herramientas eléctricas originan chispas que pueden inflamar el polvo o los gases.

c) **Mantenga alejados a los niños y a las personas que estén cerca mientras utiliza una herramienta eléctrica.** Las distracciones pueden ocasionar que pierda el control.

2) Seguridad Eléctrica

a) **Los enchufes de las herramientas eléctricas deben corresponderse con la toma de corriente. No modifique nunca el enchufe de ninguna forma. No utilice ningún enchufe adaptador con herramientas eléctricas conectadas a tierra.** Los enchufes no modificados y las tomas de corriente correspondientes reducirán el riesgo de descarga eléctrica.

b) **Evite el contacto del cuerpo con superficies conectadas a tierra como tuberías, radiadores, cocinas económicas y frigoríficos.** Existe un mayor riesgo de descarga eléctrica si tiene el cuerpo conectado a tierra.

c) **No exponga las herramientas eléctricas a la lluvia ni a condiciones húmedas.** Si entra agua a una herramienta eléctrica aumentará el riesgo de descarga eléctrica.

d) **No someta el cable de alimentación a presión innecesaria. No use nunca el cable para transportar, tirar de la herramienta eléctrica o desenchufarla. Mantenga el cable alejado del calor, aceite, bordes afilados y piezas en movimiento.** Los cables dañados o enredados aumentan el riesgo de descarga eléctrica.

e) **Cuando esté utilizando una herramienta eléctrica al aire libre, use un cable alargador adecuado para uso en exteriores.** La utilización de un cable adecuado para el uso en exteriores reduce el riesgo de descarga eléctrica.

f) **Si no puede evitar utilizar una herramienta eléctrica en un lugar húmedo, use un suministro protegido con un dispositivo de corriente residual.** El uso de un dispositivo de corriente residual reduce el riesgo de descarga eléctrica.

3) Seguridad Personal

a) **Manténgase alerta, esté atento a lo que hace y use el sentido común cuando utilice una herramienta**



eléctrica. No maneje una herramienta eléctrica cuando esté cansado o bajo los efectos de drogas, medicamentos o alcohol. Un momento de falta de atención cuando se manejan las herramientas eléctricas puede ocasionar lesiones personales graves.

b) **Use un equipo protector personal. Utilice siempre protección ocular.** El uso del equipo protector como mascarillas antipolvo, calzado antideslizante, casco o protección auditiva para condiciones apropiadas reducirá las lesiones personales.

c) **Evite la puesta en funcionamiento involuntaria. Asegúrese de que el interruptor esté en posición de apagado antes de conectar con la fuente de alimentación y/o la batería, de levantar o transportar la herramienta.** El transportar herramientas eléctricas con el dedo puesto en el interruptor o herramientas eléctricas activadoras que tengan el interruptor encendido puede provocar accidentes.

d) **Saque toda llave de ajuste o llave inglesa antes de encender la herramienta eléctrica.** Una llave inglesa u otra llave que se deje puesta en una pieza en movimiento de la herramienta eléctrica pueden ocasionar lesiones personales.

e) **No intente extender las manos demasiado. Mantenga un apoyo firme sobre el suelo y conserve el equilibrio en todo momento.** Esto permite un mejor control de la herramienta eléctrica en situaciones inesperadas.

f) **Vístase debidamente. No se ponga ropa suelta o joyas. Mantenga el cabello y la ropa alejados de las piezas móviles.** La ropa suelta, las joyas y el pelo largo pueden quedar atrapados en las piezas en movimiento.

g) **Si se suministran dispositivos para la conexión del equipo de extracción y recogida de polvo, asegúrese de que estén conectados y de que se usen adecuadamente.** El uso de equipo de recogida de polvo puede reducir los riesgos relacionados con el polvo.

h) **No deje que la familiaridad adquirida con el uso frecuente de las herramientas le lleve a fiarse demasiado y a descuidar las principales normas de seguridad de la herramienta.** Los descuidos pueden causar lesiones graves en una fracción de segundo.

4) Uso y cuidado de las herramientas Eléctricas

a) **No fuerce la herramienta eléctrica. Use la herramienta eléctrica correcta para su trabajo.** La herramienta eléctrica correcta funcionará mejor y con mayor seguridad si se utiliza de acuerdo con sus características técnicas.

b) **No utilice la herramienta eléctrica si no puede encenderse y apagarse con el interruptor.** Toda herramienta eléctrica que no pueda controlarse con el interruptor es peligrosa y debe ser reparada.

c) **Desconecte el enchufe de la fuente de alimentación y/o extraiga la batería de la herramienta eléctrica, si es desmontable, antes de realizar cualquier ajuste, cambiar accesorios o guardar las herramientas eléctricas.** Dichas medidas de seguridad preventivas reducen el riesgo de poner en marcha accidentalmente la herramienta eléctrica.

d) **Guarde las herramientas eléctricas que no esté utilizando fuera del alcance de los niños y no permita que utilicen la herramienta eléctrica las personas que no estén familiarizadas con ella o con estas instrucciones.** Las herramientas eléctricas son peligrosas en manos de personas no capacitadas.

e) **Ocúpese del mantenimiento de las herramientas eléctricas. Compruebe si hay desalineación o bloqueo**

de las piezas en movimiento, rotura de piezas y otras condiciones que puedan afectar el funcionamiento de la herramienta eléctrica. Si la herramienta eléctrica está dañada, llévela para que sea reparada antes de utilizarla.

Se ocasionan muchos accidentes por el mal mantenimiento de las herramientas eléctricas.

f) **Mantenga las herramientas para cortar afiladas y limpias.** Hay menos probabilidad de que las herramientas para cortar con bordes afilados se bloqueen y son más fáciles de controlar.

g) **Use la herramienta eléctrica, los accesorios y las brocas de la herramienta etc., conforme a estas instrucciones teniendo en cuenta las condiciones de trabajo y el trabajo que vaya a realizarse.** El uso de la herramienta eléctrica para operaciones que no sean las previstas puede ocasionar una situación peligrosa.

h) **Mantenga todas las empuñaduras y superficies de agarre secas, limpias y libres de aceite y grasa.**

Las empuñaduras y superficies de agarre resbaladizas impiden el agarre y el control seguro de la herramienta en situaciones imprevistas.

5) Uso y cuidado de las herramientas que funcionan con batería

a) **Recárguelas sólo con el cargador especificado por el fabricante.** Un cargador que sea adecuado para un tipo de batería puede ocasionar un riesgo de incendio si se utiliza con otra batería.

b) **Use herramientas eléctricas sólo con las baterías designadas específicamente.** El uso de cualquier otro tipo de batería puede crear un riesgo de lesión o de incendio.

c) **Cuando no se esté utilizando la batería, manténgala alejada de otros objetos de metal, como los clips, monedas, llaves, clavos, tornillos u otros objetos pequeños de metal que pueden hacer una conexión de un terminal a otro.** El provocar un cortacircuito en los terminales de la batería puede causar quemaduras o un incendio.

d) **En condiciones de abuso, el líquido puede salirse de la batería, evite el contacto. Si se produce un contacto de forma accidental, enjuague con agua. Si el líquido entra en contacto con los ojos, busque atención médica.** El líquido que sale de la batería puede causar irritación o quemaduras.

e) **No utilice paquetes de baterías o herramientas dañadas o modificadas.** Las baterías dañadas o modificadas pueden presentar un funcionamiento imprevisto y provocar incendios, explosiones o riesgos de lesiones.

f) **No exponga el paquete de baterías o la herramienta al fuego o a temperaturas excesivas.** La exposición al fuego o a una temperatura superior a 130 °C puede causar explosión.

g) **Siga todas las instrucciones de carga y no cargue la batería o la herramienta fuera del rango de temperatura indicado en las instrucciones.** La carga incorrecta o a temperaturas fuera del rango especificado puede dañar la batería y aumentar el riesgo de incendio.

6) Servicio

a) **Lleve su herramienta eléctrica para que sea reparada por una persona cualificada para realizar las reparaciones que use sólo piezas de recambio idénticas.** Así se asegurará que se mantenga la seguridad de la herramienta eléctrica.

b) **No repare nunca los paquetes de baterías dañados.** La reparación de paquetes de baterías debe ser realizada únicamente por el fabricante o los proveedores de servicios autorizados.

Advertencias de seguridad para atornilladores de impacto - Todas las operaciones

• **Sujete la herramienta eléctrica por la superficie protegida cuando realice una operación en la que la fijación pueda entrar en contacto con cable oculto.** El contacto de los elementos de sujeción con un cable "cargado" puede cargar las partes metálicas expuestas de la herramienta eléctrica y producir una descarga eléctrica al operador.

• **Utilice protección auditiva durante el uso.** La exposición al ruido puede provocar pérdida de audición.

▲ **ADVERTENCIA: Los atornilladores de impacto no son llaves dinamométricas. No utilice esta herramienta para apretar elementos de fijación a pares especificados.** Hay que utilizar un dispositivo calibrado e independiente de medición de pares, como una llave dinamométrica, en aquellos casos en los que apretar demasiado o demasiado poco los elementos de sujeción podría conllevar un fallo de la unión.

Riesgos residuales

A pesar del cumplimiento de las normas de seguridad pertinentes y del uso de dispositivos de seguridad, existen determinados riesgos residuales que no pueden evitarse. Dichos riesgos son los siguientes:

- Deterioro auditivo.
- Riesgo de lesiones personales por partículas flotantes en el aire.
- Riesgo de quemaduras producidas por los accesorios que se calientan durante el funcionamiento.
- Riesgo de lesiones personales debidas al uso prolongado.

Tipo de baterías

Se pueden usar estas baterías:

Batería	(kg)	Batería	(kg)
DCB546	1,08	DCB185	0,35
DCB547/G	1,46	DCB187	0,54
DCB548	1,46	DCB188	0,95
DCB549	2,12	DCB189	0,54
DCB181	0,35	DCBP034/G	0,32
DCB182	0,61	DCBP518/G	0,75
DCB183/B/G	0,40	DCB1880	0,98
DCB184/B/G	0,62	DCBP318	0,50

Consulte el manual de batería/cargador para obtener más información.

Se pueden utilizar los siguientes cargadores: DCB1104.

Contenido del embalaje

El embalaje contiene:

- 1 Atornillador de impacto
- 1 Cargador
- 1 Batería de iones de litio (modelos C1, D1, E1, H1, L1, M1, P1, S1, T1, X1, Y1)
- 2 Baterías de iones de litio (modelos C2, D2, E2, H2, L2, M2, P2, S2, T2, X2, Y2)
- 3 Baterías de iones de litio (modelos C3, D3, E3, H3, L3, M3, P3, S3, T3, X3, Y3)
- 1 Manual de instrucciones

- 1 Maletín tstat, con los modelos t
- 1 Bandeja de espuma para herramientas para automóviles, con los modelos g
- 1 Pie protector para la herramienta, con los modelos G

NOTA: Las baterías, los cargadores y las cajas de herramientas no están incluidos en los modelos N. Las baterías y los cargadores no están incluidos en los modelos NT. Los modelos B incluyen las baterías Bluetooth®.

NOTA: La marca denominativa y los logotipos de Bluetooth® son marcas comerciales registradas propiedad de Bluetooth®, SIG, Inc., y cualquier uso de dichas marcas por parte de DEWALT es bajo licencia. Las demás marcas y nombres registrados pertenecen a sus respectivos propietarios.

• Compruebe que la herramienta, las piezas y los accesorios no hayan sufrido ningún daño durante el transporte.

• Tómese el tiempo necesario para leer íntegramente y comprender este manual antes de utilizar el producto.

Marcas sobre la herramienta

En la herramienta se muestran los siguientes pictogramas:



Antes de usarse, lea el manual de instrucciones.



Póngase protección para el oído.



Póngase protección para los ojos.



Radiación visible. No mire fijamente a la luz.

Posición del código de fecha (Fig. B)

El código de fecha de fabricación **10** está compuesto por los 4 dígitos del año, seguidos por los 2 dígitos de la semana, más los 2 dígitos del código de la fábrica.

Descripción (Fig. A)

▲ **ADVERTENCIA:** Nunca altere la herramienta eléctrica ni ninguna de sus piezas. Podrían producirse lesiones personales o daños materiales.

- 1 Gatillo
- 2 Botón de avance/retroceso
- 3 Boca
- 4 Botón de liberación de la batería
- 5 Batería
- 6 Luz de trabajo
- 7 Selector de modo
- 8 Empuñadura principal
- 9 Interruptor de la luz de trabajo

Uso previsto

Esta llave de impacto ha sido diseñada para aplicaciones de apriete de impacto profesionales. La función de impacto hace que esta herramienta sea especialmente útil para clavar fijaciones en madera, metal y hormigón.

NO debe usarse en condiciones de humedad ni en presencia de líquidos o gases inflamables.

Esta llave de impacto es una herramienta eléctrica profesional.

NO permita que los niños toquen la herramienta. El uso de la herramienta por parte de operadores inexpertos requiere supervisión.

- **Niños pequeños y personas con discapacidad.** Este aparato no está previsto para ser usado sin supervisión por niños pequeños o personas con discapacidad.
- Este producto no ha sido diseñado para ser utilizado por personas (niños incluidos) con discapacidades físicas, sensoriales o mentales, o que carezcan de la experiencia, conocimiento o destrezas necesarias, a menos que estén supervisados por una persona que se haga responsable de su seguridad. No deje nunca a los niños solos con este producto.

MONTAJE Y AJUSTES

▲ ADVERTENCIA: Para reducir el riesgo de lesiones personales graves, apague la unidad y desconecte la batería antes de hacer cualquier ajuste o de extraer o colocar complementos o accesorios. El encendido accidental puede causar lesiones.

▲ ADVERTENCIA: Utilice exclusivamente baterías y cargadores de DEWALT.

Introducir y extraer la batería de la herramienta (Fig. B)

NOTA: Compruebe que la batería 5 esté completamente cargada.

Instalar la batería en la empuñadura de la herramienta

1. Alinee la batería en las guías ubicadas del interior de la empuñadura de la herramienta (Fig. B).
2. Deslice la batería en la empuñadura hasta que quede bien colocada y asegúrese de que haga clic cuando encaje.

Retirar la batería de la herramienta

1. Pulse el botón de liberación de la batería 4 y tire firmemente de la batería para sacarla de la empuñadura de la herramienta.
2. Introduzca la batería en el cargador.

Baterías con indicador de carga (Fig. B)

Algunas baterías DEWALT tienen un indicador de carga 11 que consiste en tres luces de LED verdes que indican el nivel de carga restante de la batería.

Para activar el indicador de carga, mantenga pulsado el botón del indicador de carga. Un grupo de tres luces LED verdes se iluminará, indicando el nivel de carga restante. Cuando el nivel de carga de la batería esté por debajo del límite necesario para el uso, el indicador de carga no se iluminará y deberá recargar la batería.

NOTA: El indicador de carga da solo una indicación de la carga que queda en la batería. No indica ninguna funcionalidad de la herramienta y está sujeto a variaciones en función de los componentes del producto, la temperatura y la aplicación del usuario final.

Interruptor de velocidad variable (Fig. A)

Para poner en marcha la herramienta, presione el interruptor 1. Para apagar la herramienta, suelte el interruptor. Su herramienta está equipada con un freno. El yunque se detendrá en cuanto el interruptor de activación se haya liberado al completo. El interruptor de velocidad variable le permite seleccionar la mejor velocidad para una aplicación en concreto. Cuanto más apriete el interruptor, más rápido operará la herramienta. Para lograr la mayor duración de la herramienta, utilice exclusivamente la velocidad variable para realizar orificios o aprietes.

NOTA: No se aconseja el uso continuo de la serie de velocidad variable. Podrá dañar el interruptor y esto debe evitarse.

Botón de control de avance/retroceso (Fig. A)

Un botón de control de avance/retroceso 2 determina la dirección de la herramienta y también sirve como botón de desbloqueo.

Para seleccionar el giro hacia delante, suelte el interruptor de activación y pulse el botón de control de avance/retroceso ubicado en la parte derecha de la herramienta.

Para seleccionar el giro hacia detrás, suelte el interruptor de activación y pulse el botón de control de avance/retroceso ubicado en la parte izquierda de la herramienta.

La posición central del botón de control bloquea la herramienta en posición de apagado. Cuando cambie la posición del botón de control, compruebe que ha saltado el interruptor.

NOTA: La primera vez que active la herramienta tras cambiar el sentido de giro, podrá oír un ligero clic inicial. Esto es normal y no indica ningún problema.

Luz de trabajo (Fig. A, C)

La luz de trabajo 6 se activa al pulsar el gatillo de velocidad variable 1. Al pulsar el interruptor de la luz de trabajo 9 repetidamente se pasa a iluminación baja, iluminación alta y apagado.

NOTA: La luz de trabajo sirve para iluminar la superficie de trabajo inmediata y no puede utilizarse como luz de iluminación.

Selector de modo (Fig. A, C)

La herramienta está dotada de un selector de modo 7 que permite seleccionar una de las dos velocidades o el modo Precision Wrench™. Seleccione el modo según la velocidad máxima/par de torsión necesario y controle la velocidad de la herramienta utilizando el interruptor de gatillo de velocidad variable 1.

Precision Wrench™ (Fig. C)

Además de los modos de impacto de velocidad, esta herramienta tiene el modo Precision Wrench™ que garantiza al usuario más control, ya sea en las aplicaciones de fijación como de afloje. Cuando se ajusta hacia adelante, la herramienta fija a 820 RPM hasta que empieza el impacto. La herramienta se parará 0,75 segundos antes de seguir para impactar a una velocidad de 2200 IPM, proporcionando más control al usuario y reduciendo la posibilidad de apretar excesivamente o dañar el material.

Cuando se ajusta a contramarcha, la herramienta impacta a una velocidad e intensidad normal de 2200 IPM. Al percibir que se ha liberado la fijación, la herramienta dejará de impactar y reducirá la velocidad para impedir que se salgan las partes sueltas.

Especificaciones		
Modo	Aplicación	RPM
Modo bajo	Impacto normal	0–650 avance
		0–2300 retroceso
Modo medio	Impacto medio	0–1040 avance
		0–2300 retroceso
Modo bajo	Alta velocidad de impacto	0–2300 avance
		0–2300 retroceso

Modo Precision Wrench™	Precision Wrench™	0–820 avance 0–2300 retroceso
------------------------	-------------------	----------------------------------

Anillo de fricción (Fig. A, D)

▲ ADVERTENCIA: Use solo accesorios de impacto. Los accesorios que no sean de impacto pueden romperse y ocasionar condiciones de riesgo. Revise el accesorio antes de usarlo para asegurarse de que no tenga rajaduras.

▲ ATENCIÓN: Inspeccione los bocas y los anillos de fricción antes del uso. Las piezas faltantes o dañadas deben ser sustituidas antes del uso.

Coloque el interruptor en la posición de bloqueo (centro) o retire la batería antes de cambiar los accesorios.

Para instalar un accesorio en la boca con anillo de fricción, empuje firmemente el accesorio en la boca **3**. El anillo de fricción **12** se comprime permitiendo que se deslice el accesorio. Una vez instalado el accesorio, el anillo de fricción ejerce presión para retener el accesorio.

Para extraer el accesorio, aférralo bien y tire para sacarlo.

FUNCIONAMIENTO

Instrucciones de uso

▲ ADVERTENCIA: Respete siempre las instrucciones de seguridad y las normas aplicables.

▲ ADVERTENCIA: Para reducir el riesgo de lesiones personales graves, apague la herramienta y desconecte la batería antes de hacer cualquier ajuste o de extraer o instalar accesorios o complementos. El encendido accidental puede causar lesiones.

Posición correcta de las manos (Fig. E)

▲ ADVERTENCIA: Para reducir el riesgo de lesiones personales graves, tenga **SIEMPRE** las manos en una posición adecuada como la que se muestra.

▲ ADVERTENCIA: Para reducir el riesgo de lesiones personales graves, sujete **SIEMPRE** bien la herramienta para prevenir una reacción repentina.

La posición adecuada de las manos exige que una mano en la empuñadura auxiliar **8**.

Uso (Fig. A, E)

▲ PRECAUCIÓN: Compruebe que las fijaciones o el sistema mantengan el nivel de par generado por la herramienta. Un par excesivo puede causar roturas y posibles lesiones personales.

1. Coloque el accesorio sobre la cabeza de la fijación. Mantenga la herramienta orientada derecha hacia la fijación.

2. Presione el gatillo de velocidad variable **1** para iniciar la operación. Suelte el gatillo de velocidad variable para detener la operación. Compruebe siempre el par de apriete con una llave dinamométrica porque el par de apriete podrá estar afectado por muchos factores, incluidos los siguientes:

- **Tensión:** La baja tensión causa por una batería casi descargada, reduce el par de apriete.

- **Tamaño del accesorio:** Si no utiliza el soporte del tamaño adecuado, se producirá una reducción del par de apriete.

- **Tamaño del perno:** Los pernos de diámetro grande generalmente requieren un par de apriete más elevado. El par de apriete también variará en función de la longitud, el grado y el coeficiente de par.

- **Perno:** Compruebe que las roscas no estén oxidadas y no tengan otros restos, para facilitar un par de apriete adecuado.

- **Material:** El tipo de material y el acabado superficial del material afectan al par de apriete.

- **Duración de apriete:** Cuanto más larga sea la duración del apriete, más elevado será el par de apriete. Si utiliza una duración de apriete más larga que la aconsejada, podría ejercer una presión excesiva en las fijaciones, doblarlas o dañarlas.

MANTENIMIENTO

Su herramienta eléctrica ha sido diseñada para funcionar mucho tiempo con un mínimo de mantenimiento. Que siga funcionando satisfactoriamente depende del buen cuidado de la herramienta y de su limpieza periódica.

▲ ADVERTENCIA: Para disminuir el riesgo de lesiones personales graves, apague la herramienta y desconecte la batería antes de realizar ajuste alguno o de quitar o instalar acoplamientos o accesorios. La puesta en marcha accidental puede causar lesiones.

El cargador y el paquete de pilas no pueden ser reparados.

Consulte en la parte trasera de este manual la información de contacto del centro de servicio o visite el sitio www.2helpU.com.

Lubricación

Su herramienta eléctrica no requiere lubricación adicional.

Limpieza

▲ ADVERTENCIA: Descarga eléctrica y peligro mecánico. Desconecte el enchufe de la fuente de alimentación y/o saque la batería del producto, si es extraíble, antes de realizar la limpieza.

▲ ADVERTENCIA: Para garantizar un funcionamiento seguro y eficiente, mantenga el producto y las ranuras de ventilación (si las tiene) siempre limpias. Las ranuras de ventilación pueden limpiarse con un cepillo no metálico suave y seco y/o una aspiradora adecuada. No use agua ni otros líquidos limpiadores.

▲ ADVERTENCIA: Elimine con aire seco la suciedad y el polvo de la carcasa principal tan pronto como advierta que se acumulan en las ranuras de ventilación o alrededor de ellas. Cuando lleve a cabo este procedimiento, póngase una protección ocular y una mascarilla contra el polvo homologadas.

▲ ADVERTENCIA: Nunca use disolventes ni otros productos químicos fuertes para limpiar las piezas no metálicas del producto. Estos productos químicos pueden debilitar los materiales usados en estas piezas. Use únicamente un paño humedecido con agua y jabón suave. No deje que penetren líquidos en el producto. Nunca sumerja ninguna parte del producto en ningún líquido.

Accesorios opcionales

▲ ADVERTENCIA: Puesto que los accesorios que no sean los suministrados por DEWALT no han sido probados con este producto, el uso de tales accesorios con esta herramienta puede resultar peligroso. Para reducir el riesgo de lesiones, use solo los accesorios recomendados por DEWALT con este producto.

Consulte a su distribuidor para obtener más información acerca de los accesorios adecuados.

Protección del medioambiente



Los productos y las baterías son reciclables, pero si están marcadas con el símbolo del cubo de basura tachado, no deben tirarse junto con los residuos domésticos normales. Haga agotar totalmente las baterías y sáquelas, y separe toda fuente de luz del producto si es posible. Es responsabilidad del usuario eliminar los datos personales del producto. Después, lleve el residuo a un centro oficial de recogida de residuos o a un minorista que participe en el programa de recogida, que, por lo general, lo aceptará gratis. El embalaje debe desecharse según el código de material indicado. Las instrucciones de uso y seguridad deberían eliminarse solo después de dejar de usar el producto al que se refieren.

Consulte a su comunidad/municipio local para obtener información sobre la gestión de residuos. Para más información, visite www.2helpU.com y escanee el código QR anterior.

CLÉ À CHOCS SANS FIL 18V

DCF99M

Documents disponibles en ligne

www.2helpU.com/DoC/ or
www.2helpU.com/DoC/index/xxx*

*Pour un accès direct, remplacez « xxx » par le numéro de modèle du produit figurant sur l'étiquette ou l'emballage.

- Notice d'utilisation
- Déclaration de conformité (DoC)
- Données d'émission du produit (PED) : Informations sur le bruit, les vibrations et la poussière (ne s'applique pas à tous les produits)



AVERTISSEMENT : veuillez à lire tous les avertissements sur la sécurité, les instructions, les illustrations et les spécifications de la présente notice, dont les sections concernant la batterie et le chargeur qui figurent dans la notice d'origine du produit ou qui sont

fournies dans la notice séparée "Batteries et chargeurs". Il est possible de se procurer les notices en contactant le service client (consultez le dos de la présente notice).

Caractéristiques techniques

		DCF99M
Tension	V _{cc}	18
Type		1
Type de batterie		Li-Ion
Régime à vide	min ⁻¹	0–2300
Cadence de l'impact	min ⁻¹	0–2200
Couple de serrage maxi		
Mode Precision Wrench™	Nm	1396
Mode Mini	Nm	135
Mode Moyen	Nm	813
Mode Maxi	Nm	1396
Couple de démarrage maxi		
	Nm	1898
Poids (sans bloc-batterie)		
	kg	2,9

AVERTISSEMENT : afin de réduire le risque de blessure, lisez le manuel d'instruction.

Définitions : consignes de sécurité

Les définitions ci-dessous décrivent le niveau de gravité de chaque mot signalétique. Lisez le manuel de l'utilisateur et soyez attentif à ces symboles.

▲ DANGER : indique une situation de risque imminent qui, si elle n'est pas évitée, entraînera des blessures graves ou mortelles.

▲ AVERTISSEMENT : indique une situation potentiellement dangereuse qui, si elle n'est pas évitée, pourrait entraîner des blessures graves ou mortelles.

▲ ATTENTION : indique une situation potentiellement dangereuse qui, si elle n'est pas évitée, pourrait entraîner des blessures légères ou modérées.

AVIS : indique une pratique ne posant aucun risque de blessures, mais qui par contre, si rien n'est fait pour l'éviter, pourrait poser des risques de dommages matériels.

▲ Indique un risque de choc électrique.

▲ Indique un risque d'incendie.

CONSIGNES DE SÉCURITÉ GÉNÉRALES PROPRES AUX OUTILS ÉLECTRIQUES

▲ AVERTISSEMENT : veuillez lire tous les avertissements de sécurité, toutes les instructions, illustrations et spécifications fournies avec cet outil électrique. Le non respect des instructions listées ci-dessous peut conduire à des chocs électriques, des incendies et/ou de graves blessures.

CONSERVER TOUTES CES DIRECTIVES ET CONSIGNES À TITRE DE RÉFÉRENCE

Le terme « outil électrique » mentionné dans les avertissements ci-après se rapporte aux outils alimentés sur secteur (avec fil) ou par piles (sans fil).

1) Sécurité – Aire de Travail

a) **Maintenir l'aire de travail propre et bien éclairée.** Les lieux sombres ou encombrés sont propices aux accidents.

b) **Ne pas utiliser un outil électrique dans un milieu déflagrant, comme en présence de liquides, gaz ou poussières inflammables.** Les outils électriques peuvent produire des étincelles qui pourraient enflammer toute émanation ou poussière ambiante.

c) **Maintenir à l'écart les enfants, ou toute autre personne, lors de l'utilisation d'un outil électrique.** Toute distraction pourrait faire perdre la maîtrise de l'appareil.

2) Sécurité – Électricité

a) **La fiche électrique de l'outil doit correspondre à la prise murale. Ne modifier la fiche en aucune façon. Ne pas utiliser de fiche d'adaptation avec un outil électrique mis à la terre (masse).** L'utilisation de fiches d'origine et de prises appropriées réduira tout risque de décharges électriques.

b) **Éviter tout contact corporel avec des éléments mis à la terre comme : tuyaux, radiateurs, cuisinières ou réfrigérateurs.** Les risques de décharges électriques augmentent lorsque le corps est mis à la terre.

c) **Ne pas exposer les outils électriques à la pluie ou à l'humidité.** Tout contact d'un outil électrique avec un liquide augmente les risques de décharges électriques.

d) **Ne pas utiliser le cordon de façon abusive. Ne jamais utiliser le cordon pour transporter, tirer ou débrancher un outil électrique. Protéger le cordon de toute source de chaleur, de l'huile, et de tout bord tranchant ou pièce mobile.** Les cordons endommagés ou emmêlés augmentent les risques de décharges électriques.

e) **En cas d'utilisation d'un outil électrique à l'extérieur, utiliser systématiquement une rallonge conçue à cet effet.** Cela diminuera tout risque de décharges électriques.

f) **Si on ne peut éviter d'utiliser un outil électrique en milieu humide, utiliser un circuit protégé par un dispositif de courant résiduel (RCD).** Cela réduira tout risque de décharges électriques.

3) Sécurité Individuelle

a) **Rester systématiquement vigilant et faire preuve de jugement lorsqu'on utilise un outil électrique. Ne pas utiliser d'outil électrique en cas de fatigue ou sous l'influence de drogues, d'alcool ou de médicaments.** Tout moment d'inattention pendant l'utilisation d'un outil électrique comporte des risques de dommages corporels graves.

b) **Porter un équipement de protection individuel. Porter systématiquement un dispositif de protection oculaire.**

Le fait de porter un masque anti-poussières, des chaussures antidérapantes, un casque de sécurité ou un dispositif de protection auditive, lorsque la situation le requiert, réduira les risques de dommages corporels.

c) **Prévenir tout démarrage accidentel. S'assurer que l'interrupteur est en position d'arrêt avant de brancher l'outil sur le secteur et/ou à la batterie, ou de le ramasser ou le transporter.** Transporter un outil le doigt sur l'interrupteur ou brancher un outil électrique alors que l'interrupteur est en position de marche invite les accidents.

d) **Retirer toute clé de réglage avant de démarrer l'outil.** Une clé laissée sur une pièce rotative d'un outil électrique comporte des risques de dommages corporels.

e) **Ne pas se précipiter. Garder une position et un équilibre adaptés à tout moment.** Cela permet un meilleur contrôle de l'outil électrique dans des situations inattendues.

f) **Porter des vêtements appropriés. Ne porter aucun vêtement ample ou bijou. Gardez vos cheveux et vos vêtements à l'écart des pièces mobiles.** Les vêtements amples, les bijoux ou les cheveux longs peuvent être happés par les pièces mobiles.

g) **Lorsqu'un dispositif de connexion à un système de dépoussiérage ou d'élimination est fourni, s'assurer qu'il est branché et utilisé correctement.** L'utilisation de ces dispositifs peut réduire les risques engendrés par les poussières.

h) **Ne pensez pas être à ce point familiarisé avec l'outil après l'avoir utilisé à de nombreuses reprises, au point de ne plus rester vigilant et d'en oublier les consignes de sécurité.** Toute action imprudente peut engendrer de graves blessures en une fraction de seconde.

4) Utilisation et Entretien des Outils Électriques

a) **Ne pas forcer un outil électrique. Utiliser l'outil approprié au travail en cours.** L'outil approprié effectuera un meilleur travail, de façon plus sûre et à la vitesse pour laquelle il a été conçu.

b) **Ne pas utiliser l'outil électrique si l'interrupteur ne permet pas de passer de l'état de marche à l'arrêt et inversement.** Tout outil électrique qui ne peut pas être commandé par l'interrupteur est dangereux et il faut le réparer.

c) **Débranchez la prise du secteur et/ou retirez le bloc-batterie, s'il est amovible, de l'outil électrique avant d'effectuer tout réglage, de changer un accessoire ou de ranger l'outil électrique.** Ces mesures de sécurité préventives réduisent le risque de démarrage accidentel de l'outil électrique.

d) **Après utilisation, ranger les outils électriques hors de portée des enfants et ne permettre à aucune personne non familière avec son fonctionnement (ou sa notice d'instructions) de l'utiliser.** Les outils peuvent être dangereux entre des mains inexpérimentées.

e) **Entretien des outils électriques. Vérifier les pièces mobiles pour s'assurer qu'elles sont bien alignées et**

tournent librement, qu'elles sont en bon état et ne sont affectées d'aucune condition susceptible de nuire au bon fonctionnement de l'outil. En cas de dommage, faire réparer l'outil électrique avant toute nouvelle utilisation. De nombreux accidents sont causés par des outils mal entretenus.

f) **Maintenir tout organe de coupe propre et bien affûté.** Les outils de coupe bien entretenus et affûtés sont moins susceptibles de se coincer et sont plus faciles à contrôler.

g) **Utiliser un outil électrique, ses accessoires, mèches, etc., conformément aux présentes directives et suivant la manière prévue pour ce type particulier d'outil électrique, en tenant compte des conditions de travail et de la tâche à effectuer.** L'utilisation d'un outil électrique à des fins autres que celles prévues est potentiellement dangereuse.

h) **Maintenez toutes les poignées et surfaces de préhension sèches, propres et exemptes d'huile et de graisse.** Des poignées et des surfaces de préhension glissantes ne permettent pas de manipuler et de contrôler l'outil correctement en cas de situations inattendues.

5) Utilisation et entretien de la batterie

a) **Recharger la batterie uniquement avec le chargeur spécifié par le fabricant.** Un chargeur propre à un certain type de batterie peut créer des risques d'incendie lorsqu'utilisé avec d'autres batteries.

b) **Utiliser les outils électriques uniquement avec leur batterie spécifique.** L'utilisation d'autres batteries comporte des risques de dommages corporels ou d'incendie.

c) **Après utilisation, ranger la batterie à l'écart d'objets métalliques, tels que trombones, pièces de monnaie, clés, clous, vis ou autres petits objets métalliques susceptibles de conduire l'électricité entre les bornes, car cela pose des risques de brûlures ou d'incendie.**

d) **Si utilisée de façon abusive, la batterie pourra perdre du liquide. Éviter alors tout contact. En cas de contact accidentel, rincer abondamment à l'eau claire. En cas de contact oculaire, rincer puis consulter immédiatement un médecin.** Le liquide de la batterie peut engendrer irritation ou brûlures.

e) **N'utilisez jamais un bloc-batterie ou un outil qui est endommagé ou qui a été modifié.** Une batterie endommagée ou altérée peut avoir un comportement imprévisible qui peut conduire à un incendie, une explosion ou un risque de blessure.

f) **N'exposez pas le bloc-batterie ou l'outil au feu ou à des températures excessives.** L'exposition au feu ou à des températures dépassant 130 °C peut provoquer une explosion.

g) **Respectez toutes les consignes de mise en charge et ne rechargez pas le bloc-batterie ou l'outil en dehors de la plage de températures spécifiée dans les instructions.** Une mise en charge inappropriée ou à des températures hors de la plage spécifiée peut endommager la batterie et augmenter le risque d'incendie.

6) Réparation

a) **Faire entretenir les outils électriques par un réparateur qualifié en n'utilisant que des pièces de rechange identiques.** Cela permettra de préserver l'intégrité de l'outil électrique et la sécurité de l'utilisateur.

b) **Ne réparez jamais un bloc-batterie endommagé.** Les réparations sur les blocs-batteries ne doivent être effectuées que le fabricant ou l'un de ses prestataires de services agréés.

Avertissements de sécurité pour la clé/visseuse à chocs – toutes opérations

- **Tenez l'outil électrique par les surfaces de prise isolées lorsque vous effectuez une tâche où la fixation peut entrer en contact avec un câblage dissimulé.** Les pièces de fixation entrant en contact avec un câble « sous tension » peuvent mettre les pièces métalliques de l'outil motorisé « sous tension » et pourraient donner un choc électrique à l'utilisateur.
- **Portez des protections auditives pendant l'utilisation.** L'exposition au bruit peut entraîner la perte de l'ouïe.

⚠ AVERTISSEMENT : les clés à chocs ne sont pas des clés dynamométriques. N'utilisez pas cet outil pour serrer des fixations à des couples spécifiques. Un appareil de mesure de couples calibré indépendamment comme une clé dynamométrique doit être utilisé lorsque des fixations serrées ou trop serrées peuvent entraîner la rupture du raccord.

Risques résiduels

Malgré la mise en œuvre des normes de sécurité applicables et la présence de dispositifs de sécurité, certains risques résiduels ne peuvent pas être évités. Ils comprennent :

- les troubles de l'ouïe.
- Les risques de blessures dus à la projection de particules.
- Les risques de brûlures dus à des accessoires ayant chauffé pendant leur fonctionnement.
- Les risques de blessures dus à une utilisation prolongée.

Type de batterie

Ces blocs-batteries peuvent être utilisés :

Batterie	(kg)	Batterie	(kg)
DCB546	1,08	DCB185	0,35
DCB547/G	1,46	DCB187	0,54
DCB548	1,46	DCB188	0,95
DCB549	2,12	DCB189	0,54
DCB181	0,35	DCBP034/G	0,32
DCB182	0,61	DCBP518/G	0,75
DCB183/B/G	0,40	DCB1880	0,98
DCB184/B/G	0,62	DCBP318	0,50

Consultez le manuel de la batterie/du chargeur pour plus d'informations.

Les chargeurs suivants peuvent être utilisés : DCB1104.

Contenu de l'emballage

L'emballage contient :

- 1 Clé à chocs
- 1 Chargeur
- 1 bloc-batterie Li-Ion (modèles C1, D1, E1, H1, L1, M1, P1, S1, T1, X1, Y1)
- 2 blocs-batteries Li-Ion (modèles C2, D2, E2, H2, L2, M2, P2, S2, T2, X2, Y2)
- 3 blocs-batteries Li-Ion (modèles C3, D3, E3, H3, L3, M3, P3, S3, T3, X3, Y3)
- 1 Notice d'utilisation
- 1 Malette TSTAK avec les modèles T
- 1 Casier automobile en mousse avec les modèles G
- 1 Manchon de protection avec les modèles G

REMARQUE : les blocs-batteries, chargeurs et mallettes ne sont pas fournis avec les modèles N. Les blocs-batteries et les

chargeurs ne sont pas fournis avec les modèles NT. Les modèles B sont fournis avec des blocs-batteries Bluetooth®.

REMARQUE : la marque et les logos Bluetooth® sont des marques commerciales déposées appartenant à Bluetooth®, SIG, Inc. et DEWALT les utilisent sous licence. Les autres marques et noms commerciaux appartiennent à leurs propriétaires respectifs.

- Vérifiez que l'outil et ses pièces ou accessoires n'ont pas été endommagés pendant le transport.
- Prenez le temps de lire intégralement cette notice et de parfaitement la comprendre avant l'utilisation.

Étiquettes sur l'appareil

On trouve les diagrammes suivants sur l'outil :



Lire la notice d'instructions avant toute utilisation.



Porter un dispositif de protection auditive.



Porter un dispositif de protection oculaire.



Rayonnement visible. Ne pas exposer à la lumière.

Emplacement du code date (Fig. B)

Le code de la date de fabrication **10** est composé de l'année en 4 chiffres, suivie de la semaine en 2 chiffres, suivie de 2 chiffres représentant le code de l'usine.

Présentation (Fig. A)

⚠ AVERTISSEMENT : ne modifiez jamais l'appareil électrique ni aucune de ses pièces. Il existe sinon un risque de blessures ou de dommages.

- 1 Interrupteur à gâchette
- 2 Bouton de sélection du sens de rotation
- 3 Enclume
- 4 Bouton de libération de la batterie
- 5 Bloc-batterie
- 6 Éclairage de travail
- 7 Sélecteur de mode
- 8 Manche/Poignée
- 9 Interrupteur éclairage de travail

Utilisation prévue

Cette clé à choc est conçue pour les applications professionnelles de serrage à choc. La fonction Impact rend cet outil particulièrement utile pour le serrage de fixations dans le bois, le métal et le béton.

NE L'UTILISEZ PAS dans un environnement humide ou en présence de liquides ou de gaz inflammables.

Cette clé à choc est un outil électrique professionnel.

NE LAISSEZ PAS les enfants entrer en contact avec cet outil. Les utilisateurs inexpérimentés doivent être supervisés quand ils utilisent cet outil.

• **Jeunes enfants et personnes infirmes.** Cet appareil n'est pas destiné à être utilisé par de jeunes enfants ou des personnes infirmes sans surveillance.

• Ce produit n'est pas destiné à être utilisé par des personnes (y compris les enfants) aux capacités physiques, sensorielles

ou intellectuelles réduites ou qui manquent d'expérience, de connaissances ou d'aptitudes, à moins qu'elles ne soient surveillées par une personne responsable de leur sécurité. Ne laissez jamais les enfants seuls avec ce produit.

MONTAGE ET RÉGLAGES

▲ AVERTISSEMENT : afin de réduire tout risque de blessure grave, éteignez l'outil et retirez le bloc-batterie avant d'effectuer toute opération de réglage ou de retirer/installer un équipement ou un accessoire. Un démarrage accidentel peut occasionner des blessures.

▲ AVERTISSEMENT : n'utilisez que des batteries et des chargeurs DEWALT.

Insérer et retirer le bloc-batterie de l'outil (Fig. B)

REMARQUE : veillez à ce que le bloc-batterie 5 soit complètement rechargé.

Pour installer le bloc-batterie dans la poignée de l'outil

1. Alignez le bloc-batterie avec les rails à l'intérieur de la poignée de l'outil (Fig. B).
2. Glissez le bloc-batterie dans la poignée jusqu'à ce qu'il repose fermement dans l'outil et veillez à bien entendre le clic de verrouillage.

Pour retirer le bloc-batterie de l'outil

1. Enfoncez le bouton de libération de la batterie 4 et tirez fermement le bloc-batterie hors de la poignée de l'outil.
2. Insérez le bloc-batterie dans le chargeur.

Blocs-batteries avec jauge de puissance (Fig. B)

Certains blocs-batteries DEWALT sont équipés d'une jauge de puissance 11 composée de trois voyants verts qui indiquent le niveau de charge restant dans le bloc-batterie.

Pour activer la jauge de puissance, maintenez enfoncé le bouton de la jauge de puissance. Une combinaison de trois DEL vertes s'allument de façon à indiquer le niveau de charge restant. Lorsque le niveau de charge de la batterie est inférieur à la limite permettant l'utilisation, la jauge de puissance ne s'allume plus et la batterie doit être rechargée.

REMARQUE : la jauge de puissance ne donne qu'une indication de la charge restant dans le bloc-batterie. Elle n'indique pas la fonctionnalité de l'outil et elle peut être sujette à des variations en fonction des composants du produit, de la température et de l'intervention réalisée par l'utilisateur final.

Interrupteur à variateur de vitesse (Fig. A)

Appuyez sur l'interrupteur marche/arrêt 1 pour mettre l'outil en marche. Relâcher l'interrupteur pour arrêter l'outil. Votre outil est équipé d'un frein. L'enclume s'arrêtera dès que l'interrupteur sera complètement relâché. L'interrupteur à variateur de vitesse vous permet de sélectionner la meilleure vitesse pour une application particulière. Plus vous appuyez sur la gâchette, plus l'outil tourne rapidement. Pour augmenter la durée de vie de l'outil, n'utiliser le variateur de vitesse que pour le début du perçage ou pour les éléments de fixation.

REMARQUE : une utilisation continue avec une gamme de vitesse variable n'est pas recommandée. Cela peut endommager l'interrupteur et doit être évité.

Bouton de contrôle droite/gauche (Fig. A)

Un bouton de contrôle droite/gauche 2 détermine la direction de l'outil et sert également de bouton de déblocage.

Pour sélectionner la rotation à droite, relâcher l'interrupteur à gâchette et enfoncer le bouton de contrôle droite/gauche sur le côté droit de l'outil.

Pour sélectionner le dévissage, relâcher l'interrupteur à gâchette et enfoncer le bouton de contrôle vissage/dévissage sur le côté gauche de l'outil.

La position centrale du bouton de contrôle verrouille l'outil en position d'arrêt. Lors du changement de position du bouton de contrôle, s'assurer que la gâchette est bien relâchée.

REMARQUE : la première fois que l'outil est utilisé après le changement de direction de rotation, il est possible d'entendre un dé clic au démarrage. Ceci est normal et n'indique pas un problème.

Éclairage de travail (Fig. A, C)

L'éclairage de travail 6 s'allume lorsque la gâchette, variateur de vitesse 1 est enfoncée. Le fait d'enfoncer l'interrupteur pour l'éclairage de travail 9 de façon répétée permet de commuter entre les différents modes d'éclairage (éclairage faible, éclairage fort, éteint).

REMARQUE : l'éclairage de travail sert à éclairer la surface de travail immédiate et il ne doit pas être utilisé comme lampe torche.

Sélecteur de mode (Fig. A, C)

Votre outil est équipé d'un sélecteur de mode 7 qui vous permet de choisir l'une des trois vitesses ou le mode Precision Wrench™ mode. Choisissez le mode en fonction de la vitesse et du couple maximum nécessaires et contrôlez la vitesse de l'outil à l'aide de l'interrupteur à gâchette, variateur de vitesse 1.

Precision Wrench™ (Fig. C)

En plus des modes à choc sélectionnés, cet outil propose le mode Precision Wrench™ qui offre à l'utilisateur une meilleure maîtrise à la fois pour le vissage et de dévissage. En mode Vissage, l'outil serre à 820 tr/min avant que le démarrage de l'impact. L'outil fait ensuite une pause de 0,75 seconde avant de poursuivre l'impact à une cadence de 2200 impacts/minute ce qui offre à l'utilisateur plus de contrôle tout en réduisant les risques de sur-serrage et d'endommagement du matériau.

En mode Dévissage, l'outil impacte à une vitesse normale et à une cadence de 2200 impacts/minute. Dès qu'il détecte que la fixation est débloquée, les impacts cessent et la vitesse de l'outil diminue pour empêcher la chute de la fixation desserrée.

Caractéristiques

Mode	Application	Tr/min
Mode Faible	Impact normal	0–650 rotation avant
		0–2300 rotation inverse
Mode Moyen	Mode Impact	0–1040 rotation avant 0–2300 rotation inverse
Mode Élevé	Impact à vitesse élevée	0–2300 rotation avant 0–2300 rotation inverse

Mode Precision Wrench™	Precision Wrench™	0–820 rotation avant 0–2300 rotation inverse
------------------------	-------------------	--

Enclume (Fig. A, D)

▲ AVERTISSEMENT : *veillez à n'utiliser que des accessoires conçus pour les outils à chocs. Les autres accessoires peuvent casser et créer des situations dangereuses. Veillez à inspecter les accessoires avant leur utilisation pour vérifier qu'ils ne sont pas fissurés.*

▲ ATTENTION : *inspectez les enclumes et les bagues ouvertes avant l'utilisation. Les éléments absents ou endommagés doivent être remplacés avant l'utilisation.*

Placez l'interrupteur en position verrouillée (au centre) ou retirez le bloc-batterie avant de remplacer les accessoires.

Pour installer un accessoire sur l'enclume à bague ouverte, enfoncez fermement l'accessoire sur l'enclume ③. La bague ouverte ⑫ se comprime pour permettre à l'accessoire de coulisser. Une fois l'accessoire installé, la bague ouverte comprime l'accessoire pour le maintenir.

Pour retirer un accessoire, saisissez-le fermement et tirez-le pour le sortir.

FONCTIONNEMENT

Instructions pour l'utilisation

▲ AVERTISSEMENT : *respectez toujours les consignes de sécurité et la réglementation applicable.*

▲ AVERTISSEMENT : *afin de réduire tout risque de blessure grave, éteignez l'outil et retirez le bloc-batterie avant d'effectuer toute opération de réglage ou de retirer/installer un équipement ou un accessoire. Un démarrage accidentel peut occasionner des blessures.*

Position correcte des mains (Fig. E)

▲ AVERTISSEMENT : *afin de réduire tout risque de graves blessures, veillez à TOUJOURS respecter la position des mains recommandée et illustrée.*

▲ AVERTISSEMENT : *afin de réduire tout risque de blessures graves, maintenez TOUJOURS l'outil fermement afin de pouvoir anticiper toute réaction soudaine.*

La position correcte des mains nécessite d'avoir une main sur la poignée principale ⑧.

Utilisation (Fig. A, E)

▲ ATTENTION : *assurez-vous que la fixation et/ou le système puisse résister au niveau de couple généré par l'outil. Un couple excessif peut occasionner une rupture et potentiellement des blessures.*

1. Positionnez l'accessoire sur la tête de la fixation. Tenez bien l'outil droit sur la fixation.

2. Enfoncez l'interrupteur à gâchette, variateur de vitesse ① pour lancer l'opération. Relâchez l'interrupteur à gâchette, variateur de vitesse pour stopper l'opération. Veillez à toujours vérifier le couple avec une clé dynamométrique, car le couple de serrage peut être influencé par de nombreux facteurs, dont ceux qui suivent :

- **Tension :** une faible tension due à une batterie presque déchargée réduit le couple de serrage.

- **Taille de l'accessoire :** l'utilisation d'un accessoire de la mauvaise taille réduit le couple de serrage.

- **Taille du boulon :** les boulons de grand diamètre nécessitent généralement un couple de serrage plus élevé. Le couple de serrage varie également en fonction de la longueur, de la classe et du coefficient de couple.

- **Boulon :** veillez à ce que tous les filetages soient exempts de rouille et d'autres débris afin de permettre leur serrage au bon couple.

- **Matière :** le type de matière et la finition de la surface peuvent affecter le couple de serrage.

- **Durée de serrage :** une durée de serrage plus longue augmente le couple de serrage. Si la durée du serrage est plus longue que celle recommandée, les fixations peuvent subir une contrainte excessive, perdre leur finition ou être endommagées.

MAINTENANCE

Votre outil électrique a été conçu pour fonctionner longtemps avec un minimum de maintenance. Le fonctionnement continu et satisfaisant de l'outil dépendra d'une maintenance adéquate et d'un nettoyage régulier.

▲ AVERTISSEMENT : *pour réduire tout risque de dommages corporels graves, arrêter et déconnecter la batterie avant tout réglage ou avant de retirer ou installer toute pièce ou tout accessoire. Tout démarrage accidentel pourrait causer des dommages corporels.*

Le chargeur et le bloc batterie ne peuvent pas être réparés.

Consultez la dernière page de cette notice pour obtenir les coordonnées des centres d'assistance ou visitez le site www.2helpU.com.

Lubrification

Votre outil électrique ne requiert aucune lubrification additionnelle.

Nettoyage

▲ AVERTISSEMENT : *risque de chocs électriques et de chocs mécaniques. Débranchez la prise de la source d'alimentation et/ou retirez le bloc-batterie de l'outil électrique, s'il est amovible, avant d'effectuer le nettoyage.*

▲ AVERTISSEMENT : *afin de garantir un fonctionnement sûr et efficace, veillez à ce que le produit et les aérations, le cas échéant, restent propres. Vous pouvez nettoyer les aérations à l'aide d'une brosse souple non-métallique sèche et/ou un aspirateur adapté. N'utilisez ni eau, ni solution de nettoyage.*

▲ AVERTISSEMENT : *soufflez les saletés et la poussière hors du boîtier avec de l'air sec dès que des saletés s'accumulent dans et autour des aérations. Portez des lunettes de protection et un masque à poussière homologués pour réaliser cette opération.*

▲ AVERTISSEMENT : *n'utilisez jamais de solvants ou d'autres produits chimiques décapants pour nettoyer les pièces non métalliques du produit. Ces produits chimiques pourraient attaquer la matière de ces pièces. Utilisez un chiffon humidifié avec de l'eau et un savon doux. Ne laissez aucun liquide pénétrer à l'intérieur du produit. Ne plongez jamais aucune partie du produit dans aucun liquide.*

Accessoires en option

▲ AVERTISSEMENT : *les accessoires, autres que ceux proposés par DEWALT n'ayant pas été testés avec ce produit, leur utilisation avec cet outil pourrait être dangereuse. Afin de réduire les risques de blessures, n'utilisez que les accessoires DEWALT recommandés avec ce produit.*

Contactez votre revendeur pour obtenir plus de précisions sur les accessoires compatibles.

Protection de l'environnement



Points de collecte sur www.equipementdechets.fr
Privilégiez la réparation ou le don de votre appareil !



Les produits et les piles/batteries sont recyclables mais s'ils sont marqués du symbole d'une poubelle barrée d'une croix, ils ne doivent pas être jetés avec les déchets ménagers.

Videz complètement les batteries et retirez-les et retirez, si possible, toute source d'éclairage du produit. Il est de la responsabilité de l'utilisateur de supprimer ses données personnelles du produit. Apportez ensuite le produit à jeter dans un centre de récupération des déchets ou chez un revendeur qui, le plus souvent, l'accepte gratuitement. Les emballages doivent être jetés en fonction du code matière qui figure dessus. Les notices et les consignes de sécurité ne doivent être jetées que lorsque le produit qu'elles concernent n'est plus en service. Veuillez à vérifier auprès de votre collectivité/municipalité locale, les directives en matière de gestion des déchets. Pour plus d'informations, visitez le site www.2helpU.com et scannez le code QR ci-dessous.

AVVITATORE A IMPULSI A BATTERIA DA 18 V

DCF99M

Documenti disponibili online

www.2helpU.com/DoC/ o
www.2helpU.com/DoC/index/xxx*

*Per un accesso diretto, sostituire "xxx" con il numero del modello del prodotto riportato sull'etichetta di classificazione del prodotto o sulla confezione.

- Manuale di istruzioni
- Dichiarazione di conformità (DoC)
- Dati sulle emissioni del prodotto (PED): Informazioni su rumore, vibrazioni e polvere (non applicabili a tutti i prodotti)

AVVERTENZA: leggere tutte le avvertenze di sicurezza, le istruzioni, le illustrazioni e le specifiche contenute in questo manuale, comprese le sezioni relative al pacco batteria e al caricabatterie riportate nel manuale originale dell'elettro utensile o nel

manuale Batterie e caricabatterie separato. È possibile ottenere i manuali contattando il Servizio clienti (per i recapiti, consultare l'ultima di copertina di questo manuale).

Dati tecnici

		DCF99M
Tensione	V _{bc}	18
Tipo		1
Tipo di batteria		Li-Ion
Velocità a vuoto	min ⁻¹	0–2300
Forza di percussione	min ⁻¹	0–2200
Coppia di serraggio max.		
Modalità Precision Wrench™	Nm	1396
Modalità bassa	Nm	135
Modalità media	Nm	813
Modalità alta	Nm	1396
Coppia di spunto max.		
	Nm	1898
Peso (senza pacco batteria)		
	kg	2,9

AVVERTENZA: per ridurre il rischio di lesioni, leggere attentamente il manuale di istruzioni.

Definizioni: linee guida per la sicurezza

Le definizioni seguenti descrivono il livello di criticità di ciascuna indicazione. Leggere il manuale e prestare attenzione ai seguenti simboli.

▲ PERICOLO: indica una situazione di pericolo imminente che, se non viene evitata, **provoca il decesso o lesioni personali gravi**.

▲ AVVERTENZA: indica una situazione potenzialmente pericolosa che, se non viene evitata, **può provocare il decesso o lesioni personali gravi**.

▲ ATTENZIONE: indica una situazione potenzialmente pericolosa che, se non viene evitata, **può provocare lesioni personali di entità lieve o moderata**.



AVVISO: indica una situazione **non in grado di causare lesioni personali** ma che, se non evitata, **potrebbe provocare danni materiali**.

▲ Segnala il pericolo di scosse elettriche.

▲ Segnala rischio di incendi.

AVVERTENZE GENERALI DI SICUREZZA PER APPARATI ELETTRICI

▲ AVVERTENZA: leggere attentamente tutte le avvertenze, istruzioni, illustrazioni e specifiche fornite con l'apparato.

La mancata osservanza delle istruzioni seguenti può dar luogo a scossa elettrica, incendio e/o lesioni gravi.

CONSERVARE LE AVVERTENZE E LE ISTRUZIONI PER RIFERIMENTI FUTURI

Il termine "apparato elettrico" utilizzato nelle avvertenze fa riferimento sia agli apparati alimentati a corrente (con cavo elettrico), sia a quelli a batteria (senza cavo).

1) Sicurezza Dell'area di Lavoro

a) Mantenere l'area di lavoro pulita e ben illuminata.

Gli ambienti disordinati o scarsamente illuminati favoriscono gli incidenti.

b) Non azionare gli apparati in ambienti con atmosfera esplosiva, come quelli in presenza di liquidi, gas o polveri infiammabili. Gli apparati elettrici creano scintille che possono incendiare le polveri o i fumi.

c) Durante l'uso di un apparato elettrico, tenere lontani i bambini e chiunque si trovi nelle vicinanze. Le distrazioni possono provocare la perdita di controllo.

2) Sicurezza Elettrica

a) Le spine dell'apparato elettrico devono essere adatte alla presa di alimentazione. Non modificare la spina in alcun modo. Non collegare un adattatore alla spina di un apparato elettrico dotato di scarico a terra. Per ridurre il rischio di scossa elettrica evitare di modificare le spine e utilizzare sempre le prese appropriate.

b) Evitare il contatto con superfici collegate con la terra, quali tubature, termosifoni, fornelli e frigoriferi. Se il proprio corpo è collegato con la terra, il rischio di scossa elettrica aumenta.

c) Non esporre gli apparati elettrici alla pioggia o all'umidità. Se l'acqua entra nell'apparato elettrico aumenta il rischio di scossa elettrica.

d) Non utilizzare il cavo elettrico in modo improprio. Non utilizzare mai il cavo per spostare, tirare o scollegare l'apparato elettrico. Tenere il cavo elettrico lontano da fonti di calore, olio, bordi taglianti o parti in movimento. Se il cavo è danneggiato o impigliato, il rischio di scossa elettrica aumenta.

e) Quando l'apparato elettrico viene impiegato all'aperto, utilizzare unicamente cavi di prolunga previsti per esterni. L'uso di un cavo elettrico adatto ad ambienti esterni riduce il rischio di scossa elettrica.

f) Se è non è possibile evitare l'uso di un apparato elettrico in ambienti umidi, usare una fonte di corrente protetta da un interruttore differenziale (salvavita). L'uso di un interruttore differenziale riduce il rischio di scossa elettrica.

3) Sicurezza Personale

- a) **Quando si utilizza un apparato elettrico evitare di distrarsi. Prestare attenzione a quello che si sta facendo e utilizzare il buon senso. Non utilizzare l'apparato elettrico quando si è stanchi o sotto l'effetto di droghe, alcool o medicinali.** Un solo attimo di distrazione durante l'uso di tali apparati potrebbe provocare gravi lesioni personali.
- b) **Indossare abbigliamento di protezione adeguato. Utilizzare sempre protezioni oculari.** L'uso di abbigliamento di protezione quali mascherine antipolvere, scarpe antinfortunistiche antiscivolo, caschi di sicurezza o protezioni uditive, in condizioni opportune consente di ridurre le lesioni personali.
- c) **Evitare avvii involontari. Assicurarsi che l'interruttore sia in posizione di spento prima inserire l'alimentazione elettrica e/o il blocco batteria e prima di afferrare o trasportare l'apparato.** Il trasporto di apparati elettrici tenendo il dito sull'interruttore o quando sono collegati alla rete elettrica con l'interruttore nella posizione di acceso provoca incidenti.
- d) **Prima di accendere l'apparato elettrico, rimuovete eventuali chiavi o utensili di regolazione.** Un utensile di regolazione o una chiave fissati su una parte rotante dell'apparato elettrico possono provocare lesioni personali.
- e) **Non sporgersi. Mantenere sempre una buona stabilità al suolo ed equilibrio.** Ciò consente un migliore controllo dell'apparato nelle situazioni impreviste.
- f) **Indossare vestiario adeguato. Non indossare abiti lenti o gioielli. Tenere capelli e indumenti lontano dalle parti mobili.** Abiti lenti, gioielli o capelli lunghi possono impigliarsi nelle parti in movimento.
- g) **Se i dispositivi sono forniti di collegamento con l'attrezzatura di aspirazione e raccolta delle polveri, assicurarsi che siano collegati e utilizzati correttamente.** La raccolta delle polveri può ridurre i pericoli legati a queste ultime.
- h) **Non lasciare che la familiarità acquisita dall'uso frequente degli utensili induca a cedere alla tentazione di ignorare i principi di utilizzo sicuro degli stessi.** Un'azione imprudente potrebbe provocare lesioni gravi in una frazione di secondo.

4) Uso e Manutenzione Dell'apparato Elettrico

- a) **Non forzare l'apparato. Utilizzare un apparato adatto al lavoro da eseguire.** L'apparato lavora meglio e con maggior sicurezza se utilizzato secondo quanto è stato previsto.
- b) **Non utilizzare l'apparato se l'interruttore non permette l'accensione o lo spegnimento.** Qualsiasi apparato elettrico che non possa essere controllato tramite l'interruttore è pericoloso e deve essere riparato.
- c) **Scollegare la spina dalla presa di corrente e/o la batteria dall'elettrotenibile, se staccabile, prima di effettuare qualsiasi tipo di regolazione, cambiare gli accessori o riporlo.** Queste misure di sicurezza preventive riducono il rischio di azionare l'apparato accidentalmente.
- d) **Riporre gli apparati non utilizzati fuori dalla portata dei bambini ed evitarne l'uso da parte di persone che hanno poca familiarità con l'apparato elettrico e con le presenti istruzioni.** Gli apparati elettrici sono pericolosi in mano a persone inesperte.
- e) **Eseguire una manutenzione adeguata degli apparati elettrici. Verificare il cattivo allineamento e inceppamento di parti mobili, la rottura di componenti e ogni altra condizione che possa influire sul funzionamento degli**

apparati. Se danneggiato, far riparare l'apparato elettrico prima dell'uso. Molti incidenti sono provocati da apparati elettrici su cui non è stata effettuata la corretta manutenzione.

- f) **Tenere gli utensili da taglio affilati e puliti.** La manutenzione corretta degli utensili da taglio con bordi affilati riduce le probabilità di inceppamento e ne facilita il controllo.
- g) **Utilizzare l'apparato elettrico, gli accessori, le punte ecc., rispettando le presenti istruzioni e tenendo in considerazione le condizioni di funzionamento e il lavoro da eseguire.** L'utilizzo dell'apparato elettrico per impieghi diversi da quelli previsti può provocare situazioni di pericolo.
- h) **Mantenere le impugnature e le superfici di presa asciutte, pulite e senza tracce di olio o grasso.** Impugnature e superfici di presa scivolose non consentono di maneggiare e controllare in modo sicuro l'utensile nel caso di imprevisti.

5) Uso e Manutenzione Della Batteria

- a) **Ricaricare l'apparato esclusivamente con il caricabatteria specificato dal produttore.** Un caricabatteria adatto a un determinato tipo di batteria può provocare il rischio di incendio se utilizzato con un pacco batteria differente.
- b) **Gli apparati elettrici vanno usati esclusivamente con i pacchi batteria specificatamente indicati.** L'utilizzo di ogni altro pacco batteria crea rischio di lesioni e d'incendio.
- c) **Se il pacco batteria non è utilizzato tenerlo lontano da oggetti di metallo come fermagli, monete, chiavi, chiodi, viti o altri piccoli oggetti metallici che possono provocare un contatto dei terminali.** Il corto circuito dei terminali della batteria può provocare ustioni o un incendio.
- d) **In condizioni di uso eccessivo è possibile che la batteria espella del liquido; evitarne il contatto. In caso di contatto, sciacquare abbondantemente con acqua. Se il liquido viene a contatto con gli occhi, consultare un medico.** Il liquido emesso dalla batteria può causare irritazioni o ustioni.
- e) **Non utilizzare un pacco batteria o un utensile danneggiati o modificati.** Le batterie danneggiate o modificate potrebbero manifestare un comportamento imprevedibile, con la possibilità di causare un'esplosione o un incendio.
- f) **Non esporre una batteria o un utensile al fuoco o a temperature elevate.** L'esposizione al fuoco o a una temperatura superiore a 130 °C potrebbe provocare un'esplosione.
- g) **Seguire tutte le istruzioni per la carica e non caricare la batteria o l'utensile a una temperatura che non rientri nell'intervallo di valori specificato nelle istruzioni.** Una ricarica effettuata in maniera scorretta o a una temperatura che non rientra nell'intervallo di valori specificato potrebbe danneggiare la batteria aumentando il rischio d'incendio.

6) Assistenza

- a) **L'apparato elettrico deve essere riparato da personale qualificato, che utilizzi ricambi originali identici alle parti da sostituire.** In questo modo viene garantita la sicurezza dell'apparato elettrico.
- b) **Non riparare le batterie danneggiate.** Gli interventi di riparazione sulle batterie devono essere eseguiti dal costruttore o da fornitori di assistenza autorizzati.

Avvertenze di sicurezza delle chiavi a impulso - tutti gli utilizzi

- **Tenere l'elettrotenibile dalle superfici di presa isolate, se vi è la possibilità che il dispositivo di fissaggio venga a contatto con cavi nascosti.** I dispositivi di fissaggio che vengono

a contatto con un cavo sotto tensione trasmettono la corrente elettrica anche alle parti metalliche esposte dell'elettrotensile e possono provocare la folgorazione dell'operatore.

• **Indossare protezioni per le orecchie durante l'uso.**

L'esposizione al rumore può causare la perdita dell'udito.

▲ **AVVERTENZA: le chiavi battenti non sono chiavi torsionometriche. NON usare questo elettrotensile per serrare la bulloneria alla coppia specificata.** Usare un utensile indipendente e opportunamente calibrato, come una chiave torsionometrica, se un serraggio eccessivo o insufficiente della bulloneria potrebbe causare danni al giunto.

Rischi residui

Malgrado l'applicazione delle principali regole di sicurezza e l'implementazione di dispositivi di sicurezza, alcuni rischi residui non possono essere evitati. Essi sono:

- *menomazioni uditive.*
- *Rischio di lesioni personali dovuti a particelle volatili.*
- *Rischio di bruciature causate da componenti che si arroventano durante l'uso.*
- *Rischio di lesioni personali causate dall'uso prolungato.*

Tipo di batteria

È possibile utilizzare i seguenti modelli di pacchi batteria:

Batteria	(kg)	Batteria	(kg)
DCB546	1,08	DCB185	0,35
DCB547/G	1,46	DCB187	0,54
DCB548	1,46	DCB188	0,95
DCB549	2,12	DCB189	0,54
DCB181	0,35	DCBP034/G	0,32
DCB182	0,61	DCBP518/G	0,75
DCB183/B/G	0,40	DCB1880	0,98
DCB184/B/G	0,62	DCBP318	0,50

Per ulteriori informazioni, consultare al manuale della batteria/caricabatterie.

Possono essere utilizzati i seguenti caricabatterie: DCB1104.

Contenuto della confezione

La confezione contiene:

- 1 Avvitatore a impulsi
- 1 Caricabatterie
- 1 Pacco batteria Li-Ion (modelli C1, D1, E1, H1, L1, M1, P1, S1, T1, X1, Y1)
- 2 Pacchi batteria Li-Ion (modelli C2, D2, E2, H2, L2, M2, P2, S2, T2, X2, Y2)
- 3 Pacchi batteria Li-Ion (modelli C3, D3, E3, H3, L3, M3, P3, S3, T3, X3, Y3)
- 1 Manuale di istruzioni
- 1 Cassetta di trasporto TSTAK con i modelli T
- 1 Utensili per automotive in termoformato morbido con i modelli G
- 1 Guaina di protezione utensile con i modelli G

NOTA: i pacchi batteria, i caricabatterie e le cassette di trasporto non sono inclusi nei modelli N. I pacchi batteria e i caricabatterie non sono inclusi nei modelli NT. I modelli B includono i pacchi batteria Bluetooth®.

NOTA: il marchio e i loghi Bluetooth® sono marchi registrati di proprietà di Bluetooth®, SIG, Inc., e qualsiasi utilizzo di tali marchi

da parte di DEWALT è concesso in licenza. Altri marchi e nomi commerciali sono di proprietà dei rispettivi titolari.

- *Controllare se l'elettrotensile, i componenti o gli accessori presentino danni che possano essersi verificati durante il trasporto.*
- *Prima di utilizzare il prodotto prendersi il tempo per leggere e comprendere a fondo questo manuale.*

Riferimenti sull'apparato

Sull'apparato sono presenti i seguenti simboli:



Leggere il manuale d'istruzioni prima dell'uso.



Utilizzare protezioni acustiche.



Utilizzare protezioni oculari.



Radiazione visibile. Non guardare direttamente la luce.

Posizione del codice data (Fig. B)

Il codice data di produzione **10** consiste in un anno a 4 cifre seguito da una settimana a 2 cifre ed è esteso da un codice di fabbrica a 2 cifre.

Descrizione (Fig. A)

▲ **AVVERTENZA:** non modificare mai l'elettrotensile né alcuna sua parte. Ne potrebbero derivare danni materiali o lesioni alle persone.

- 1 Grilletto di azionamento
- 2 Selettore del senso di rotazione
- 3 Alberino
- 4 Tasto di rilascio pacco batteria
- 5 Pacco batteria
- 6 Luce di lavoro
- 7 Selettore di modalità
- 8 Impugnatura principale
- 9 Interruttore della luce di lavoro

Uso previsto

Questo avvitatore a impulsi è stato progettato per applicazioni professionali di avvittatura a impulsi. La funzione a impulsi rende questo elettrotensile particolarmente utile per l'inserimento di viti e bulloni in legno, metallo e calcestruzzo.

NON utilizzare l'elettrotensile in ambienti umidi o in presenza di liquidi infiammabili o gas.

Questo avvitatore a impulsi è un elettrotensile professionale.

NON consentire ai bambini di venire a contatto con l'elettrotensile. L'uso di questo elettrotensile da parte di persone inesperte deve avvenire sotto sorveglianza.

• **Bambini e infermi.** Questo elettrotensile non è concepito per l'uso da parte di bambini piccoli o persone inferme senza adeguata supervisione.

• Questo prodotto non è destinato all'uso da parte di persone di qualsiasi età con capacità fisiche, sensoriali o mentali ridotte o prive di esperienza e conoscenze, a meno che siano sorvegliate o abbiano ottenuto istruzioni riguardo all'uso dell'apparecchio da parte di una persona responsabile della loro sicurezza. I bambini non devono mai essere lasciati da soli con questo prodotto.

ASSEMBLAGGIO E REGOLAZIONI

▲ AVVERTENZA: per ridurre il rischio di lesioni gravi alle persone, spegnere l'utensile e scollegarlo dall'alimentazione elettrica pacco batteria prima di effettuare qualsiasi regolazione o rimozione/installazione di dotazioni o accessori. Un avvio accidentale può provocare lesioni alle persone.

▲ AVVERTENZA: utilizzare esclusivamente batterie e caricabatterie DEWALT.

Installazione e rimozione del pacco batteria dall'elettrotensile (Fig. B)

NOTA: assicurarsi che il pacco batteria 5 sia completamente carico.

Inserimento del pacco batteria nell'impugnatura dell'elettrotensile

1. Allineare il pacco batteria alle guide all'interno dell'impugnatura dell'elettrotensile (Fig. B).
2. Far scorrere il pacco batteria nell'impugnatura finché sarà saldamente alloggiato nell'elettrotensile e assicurarsi di sentire lo scatto dell'aggancio in sede.

Rimozione della batteria dall'elettrotensile

1. Premere il pulsante di rilascio batteria 4 ed estrarre con decisione il pacco batteria dall'impugnatura dell'elettrotensile.
2. Inserire il pacco batteria nel caricabatterie.

Pacchi batteria con indicatore del livello di carica (Fig. B)

Alcuni pacchi batteria DEWALT includono un indicatore di carica 11 costituito da tre spie a LED verdi che si illuminano, mostrando il livello di carica residua del pacco batteria.

Per azionare l'indicatore di carica mantenere premuto il rispettivo tasto. Una combinazione di tre spie a LED verdi si illumina per mostrare il livello di carica residua. Se il livello di carica del pacco batteria scende al di sotto del limite utilizzabile, le spie dell'indicatore non si illuminano e sarà necessario ricaricare il pacco batteria.

NOTA: l'indicatore di carica mostra solamente il livello di carica residua del pacco batteria. Esso non indica la funzionalità dell'elettrotensile ed è soggetto a variazioni in base ai componenti del prodotto, alla temperatura e all'applicazione da parte dell'utilizzatore finale.

Interruttore a velocità variabile (Fig. A)

Per mettere in funzione l'apparato, premere l'interruttore di azionamento 1. Per spegnere l'apparato, rilasciare l'interruttore di azionamento. L'apparato è dotato di freno. L'incudine si arresta quando l'interruttore di azionamento viene rilasciato completamente. L'interruttore a velocità variabile permette di selezionare la velocità più adatta al tipo di applicazione che si sta eseguendo. Più si preme l'interruttore, maggiore sarà la velocità di funzionamento dell'apparato. Per massimizzare la durata dell'apparato, utilizzare la velocità variabile solamente per fori di partenza o di fissaggio.

NOTA: l'utilizzo continuativo a velocità variabile è sconsigliato. Può danneggiare l'interruttore e deve essere evitato.

Pulsante di controllo avanti/indietro (Fig. A)

Un pulsante di controllo avanti/indietro 2 determina il verso di rotazione dell'apparato e serve anche come pulsante di blocco.

Per selezionare la rotazione in avanti, rilasciare l'interruttore di azionamento e premere il pulsante di controllo avanti/indietro sul lato destro dell'apparato.

Per selezionare la rotazione indietro, rilasciare l'interruttore di azionamento e premere il pulsante di controllo avanti/indietro sul lato sinistro dell'apparato.

La posizione centrale del pulsante di controllo blocca l'apparato in posizione spenta. Assicurarsi di avere rilasciato il grilletto prima di cambiare la posizione del pulsante di controllo.

NOTA: la prima volta che l'apparato viene messo in moto dopo un cambio della direzione di rotazione, è possibile sentire uno scatto al momento dell'avvio. È un fatto normale che non indica la presenza di problemi.

Luce di lavoro (Fig. A, C)

La luce di lavoro 6 si accende quando viene premuto il grilletto di azionamento a velocità variabile 1. Premendo ripetutamente l'interruttore delle luci di lavoro 9 sarà possibile scorrere tra bassa intensità, alta intensità e luci spente.

NOTA: la luce di lavoro è intesa per l'illuminazione della superficie di lavoro immediata e non deve essere usata come torcia.

Selettore di modalità (Fig. A, C)

L'avvitatore è dotato di un selettore di modalità 7 che consente di scegliere una delle tre velocità di rotazione o la modalità Precision Wrench™. Selezionare la modalità in base alla velocità/coppia necessaria e controllare la velocità dell'utensile utilizzando il grilletto di azionamento a velocità variabile 1.

Precision Wrench™ (Fig. C)

Oltre alle modalità di avvitamento a impulsi a bassa velocità, questo avvitatore offre la modalità Precision Wrench™ che assicura un maggiore controllo dell'utensile nelle applicazioni di avvitamento e allentamento. Se impostato nel senso di rotazione in avanti, l'avvitatore accelera a 820 giri/min fino a quando inizia l'impulso. A quel punto l'avvitatore fa una pausa di 0,75 secondi prima di continuare a funzionare a 2200 colpi al minuto, offrendo all'utilizzatore un maggiore controllo e riducendo la possibilità di serrare eccessivamente il dispositivo di fissaggio e danneggiare il materiale.

Se è impostata la rotazione in senso antiorario l'avvitatore funziona a impulsi alla velocità normale e con una frequenza di 2200 impulsi al minuto. Appena avverte che il dispositivo di fissaggio si è allentato, l'avvitatore smette di funzionare a impulsi e riduce la velocità in modo da evitare che il dispositivo di fissaggio allentato si distacchi.

Modalità	Specifiche	
	Applicazione	APPROSSIMATIVI
Modalità a bassa velocità (Low)	Funzionamento a impulsi normale	0-650 avanti
		0-2300 indietro
Modalità media	Impulsi a velocità media	0-1040 avanti
		0-2300 indietro
Modalità ad alta velocità (High)	Impulsi ad alta velocità	0-2300 avanti
		0-2300 indietro
Precision Wrench™ Mode	Precision Wrench™	0-820 avanti 0-2300 indietro

Incidine (Fig. A, D)

▲ AVVERTENZA: utilizzare esclusivamente accessori a impulsi. Gli accessori non adatti per utensili a impulsi potrebbero rompersi e causare una condizione di pericolo. Ispezionare gli accessori prima dell'uso per assicurarsi che non presentino delle crepe.

▲ ATTENZIONE: Ispezionare incidine e anelli di arresto "hog ring" prima dell'uso. Gli articoli mancanti o danneggiati devono essere sostituiti prima dell'uso.

Sistemare l'interruttore nella posizione di blocco (centrale) o rimuovere la batteria prima di sostituire gli accessori.

Per installare un accessorio sull'albero con anello di arresto "hog ring", spingere con decisione l'accessorio sull'incidine **3**. L'anello di arresto "hog ring" **12** si comprime per consentire all'accessorio di scorrervi sopra. Una volta installato l'accessorio, l'anello di arresto "hog ring" esercita una pressione per trattenerlo.

Per rimuovere un accessorio, afferrarlo con forza ed estrarlo.

UTILIZZO

Istruzioni per l'uso

▲ AVVERTENZA: attenersi sempre alle istruzioni di sicurezza e alle normative in vigore.

▲ AVVERTENZA: per ridurre il rischio di lesioni gravi alle persone, spegnere la macchina e disconnettere i pacchi batteria prima di effettuare qualsiasi regolazione o rimozione/ installazione di dotazioni o accessori. Un avvio accidentale può provocare lesioni alle persone.

Posizionamento corretto delle mani (Fig. E)

▲ AVVERTENZA: per ridurre il rischio di gravi lesioni alle persone, tenere **SEMPRE** le mani nella posizione corretta, come illustrato in figura.

▲ AVVERTENZA: per ridurre il rischio di gravi lesioni alle persone, mantenere **SEMPRE** una presa sicura per prevenire reazioni improvvise.

La posizione corretta delle mani richiede una mano e l'altra mano sulla leva ausiliaria **8**.

Uso (Fig. A, E)

▲ ATTENZIONE: assicurarsi che il dispositivo e/o sistema di fissaggio sia/siano in grado di sostenere la coppia di serraggio generata dall'elettrotensile. Una coppia di serraggio eccessiva potrebbe provocare rotture e possibili lesioni personali.

1. Posizionare l'accessorio sulla testa del dispositivo di fissaggio. Mantenere l'avvitatore puntato direttamente verso il dispositivo di fissaggio.

2. Premere il grilletto di azionamento a velocità variabile **11** per avviare l'avvitatore. Rilasciare il grilletto di azionamento a velocità variabile per arrestarlo. Verificare sempre la coppia di serraggio, utilizzando una chiave dinamometrica, poiché essa è influenzata da molti fattori, quali:

- **Tensione:** se la tensione è bassa, per via della batteria quasi scarica, la coppia di serraggio si riduce.

- **Dimensioni dell'accessorio:** l'uso di un accessorio di dimensioni scorrette causa una riduzione della coppia di serraggio.

- **Dimensioni dei bulloni:** i bulloni di diametro maggiore in genere richiedono una coppia di serraggio superiore. La coppia

di serraggio varia anche in base alla lunghezza e alla classe del bullone e al coefficiente di serraggio.

- **Bullone:** assicurarsi che tutte le filettature non presentino ruggine e altri detriti, in modo da consentire di ottenere una coppia di serraggio adeguata.

- **Materiale:** il tipo di materiale e finitura della superficie del materiale influisce sulla coppia di serraggio.

- **Tempo di serraggio:** un tempo di serraggio superiore genera una coppia di serraggio più elevata. L'uso di un tempo di serraggio superiore a quello raccomandato potrebbe sovraccaricare, rompere o danneggiare i dispositivi di fissaggio.

MANUTENZIONE

Questo apparato è stato progettato per funzionare a lungo con una manutenzione minima. Per avere prestazioni sempre soddisfacenti occorre avere cura dell'apparato e sottoporlo a pulizia periodica.

▲ AVVERTENZA: per ridurre il rischio di gravi lesioni personali, spegnere l'apparato e staccare il pacco batteria prima di eseguire qualsiasi regolazione o rimozione/ installazione di dotazioni o accessori. Un avvio accidentale può causare lesioni.

Il caricabatteria e il pacco batteria non sono parti riparabili.

Per informazioni sui contatti dei centri di assistenza, consultare il retro di questo manuale o visitare il sito web www.2helpU.com.

Lubrificazione

L'apparato non richiede alcuna ulteriore lubrificazione.

Pulizia

▲ AVVERTENZA: pericolo di scosse elettriche e rischio meccanico. Scollegare la spina dalla presa di corrente e/o rimuovere il pacco batteria, se estraibile, dal prodotto prima di pulirlo.

▲ AVVERTENZA: per garantire un funzionamento sicuro ed efficiente, mantenere sempre puliti il prodotto e le feritoie di ventilazione (se del caso). Le feritoie di ventilazione possono essere pulite con una spazzolina asciutta con setole morbide non di metallo e/o con un aspirapolvere adatto. Non utilizzare acqua né soluzioni detergenti di alcun tipo.

▲ AVVERTENZA: soffiare via la polvere dal corpo motore dell'apparecchio con aria compressa asciutta, appena si rileva sporco visibile all'interno e attorno alle feritoie di ventilazione. Quando si esegue questa procedura, indossare un dispositivo di protezione per gli occhi e una maschera antipolvere omologati.

▲ AVVERTENZA: non utilizzare mai solventi o altri prodotti chimici aggressivi per pulire le parti non metalliche del prodotto. Tali sostanze chimiche possono indebolire i materiali utilizzati per questi componenti. Usare un panno inumidito solamente con acqua e sapone neutro. Evitare la penetrazione di liquidi all'interno del prodotto. Non immergere mai alcuna parte del prodotto in un liquido.

Accessori opzionali

▲ AVVERTENZA: poiché accessori diversi da quelli offerti da DEWALT non sono stati testati con questo prodotto, l'utilizzo di tali accessori potrebbe essere pericoloso. Per ridurre il rischio di lesioni alle persone, utilizzare soltanto gli accessori consigliati da DEWALT per l'uso con questo prodotto.

Rivolgersi al proprio rivenditore per ulteriori informazioni sugli accessori più adatti.

Protezione dell'ambiente



I prodotti/Le batterie sono riciclabili, ma, se sono contrassegnati con il simbolo del cassonetto barrato, non devono essere smaltiti con i normali rifiuti domestici.

Lasciare scaricare completamente le batterie e separarle e, se possibile, separare le fonti luminose dal prodotto. È responsabilità dell'utilizzatore provvedere all'eliminazione di tutti i dati personali dal prodotto da smaltire. A quel punto sarà possibile conferirlo presso un centro di raccolta ufficiale o presso un rivenditore aderente all'iniziativa, che nella maggior parte dei casi lo ritirerà a titolo gratuito. L'imballaggio deve essere scartato in base al codice del materiale contrassegnato su di esso. Le istruzioni per l'uso e la sicurezza devono essere smaltite solo quando il prodotto non è più in uso.

Per informazioni sulla gestione dei rifiuti, rivolgersi alla propria comunità locale/al proprio comune di residenza. Per ulteriori informazioni, visitare il sito web www.2helpU.com e scansionare il codice QR riportato sopra.

SNOERLOZE SLAGMOERSLEUTEL 18V

DCF99M

Documenten beschikbaar online

www.2helpU.com/DoC/ of

www.2helpU.com/DoC/index/xxx*

*Vervang, voor rechtstreekse toegang, "xxx" door het op het productclassificatielabel of de verpakking opgegeven modelnummer van het product.

- Instructiehandleiding
- Conformiteitsverklaring (DoC)
- Productemissiegegevens (PED): Informatie over geluid, trillingen en stof (niet van toepassing op alle producten)



WAARSCHUWING: Lees alle veiligheidswaarschuwingen, instructies, illustraties en specificaties in deze handleiding, met inbegrip van de delen over de geleverde accu en lader in een originele gereedschapshandleiding of de afzonderlijke Accu's en laders-handleidingen. Handleidingen kunnen verkregen worden door contact op te nemen met de klantendienst (raadpleeg de laatste pagina van deze handleiding).

Technische gegevens

		DCF99M
Spanning	V_{bc}	18
Type		1
Accutype		Li-Ion
Snelheid onbelast	min^{-1}	0–2300
Slagfrequentie	min^{-1}	0–2200
Max aanhaalmoment		
Precision Wrench™ -stand	Nm	1396
Lage stand	Nm	135
Gemiddelde stand	Nm	813
Hoge stand	Nm	1396
Max losbreekmoment	Nm	1898
Gewicht (zonder accu)	kg	2,9

WAARSCHUWING: Lees de instructiehandleiding om het risico op letsel te verminderen.

Definities: Veiligheidsrichtlijnen

De definities hieronder beschrijven de ernstgraad voor elk signaalwoord. Gelieve de handleiding te lezen en op deze symbolen te letten.

▲ GEVAAR: *Wijst op een dreigende gevaarlijke situatie die, indien niet vermeden, zal leiden tot de dood of ernstige verwondingen.*

▲ WAARSCHUWING: *Wijst op een mogelijk gevaarlijke situatie die, indien niet vermeden, zou kunnen leiden tot de dood of ernstige letsels.*

▲ VOORZICHTIG: *Wijst op een mogelijk gevaarlijke situatie die, indien niet vermeden, kan leiden tot kleine of matige letsels.*

OPMERKING: *Geeft een handeling aan waarbij geen persoonlijk letsel optreedt die, indien niet voorkomen, schade aan goederen kan veroorzaken.*

▲ *Wijst op risico van een elektrische schok.*

▲ *Wijst op brandgevaar.*

ALGEMENE VEILIGHEIDSWAARSCHUWINGEN VOOR ELEKTRISCH GEREEDSCHAP

▲ WAARSCHUWING: *Lees alle veiligheidswaarschuwingen, instructies, illustraties en specificaties die bij dit gereedschap zijn meegeleverd. Het niet opvolgen van alle onderstaande instructies kan leiden tot een elektrische schok, brand en/of ernstig persoonlijk letsel.*

BEWAAR ALLE WAARSCHUWINGEN EN INSTRUCTIES ALS TOEKOMSTIG REFERENTIEMATERIAAL

De term „elektrisch gereedschap” in de waarschuwingen verwijst naar uw (met een snoer) op de netspanning aangesloten elektrische gereedschap of naar (draadloos) elektrisch gereedschap met een accu.

1) Veiligheid Werkplaats

a) **Houd het werkgebied schoon en goed verlicht.**

Rommelige of donkere gebieden zorgen voor ongelukken.

b) **Bedien elektrische gereedschappen niet in een explosieve omgeving, zoals in de nabijheid van ontvlambare vloeistoffen, gassen of stof.**

Elektrische gereedschappen veroorzaken vonken die het stof of de dampen kunnen doen ontbranden.

c) **Houd kinderen en omstanders op een afstand terwijl u een elektrisch gereedschap bedient.** Als u wordt afgeleid kunt u de controle over het gereedschap verliezen.

2) Elektrische Veiligheid

a) **Stekkers van elektrisch gereedschap moeten in het stopcontact passen. Pas de stekker nooit op enige manier aan. Gebruik geen adapterstekkers samen met geaard elektrisch gereedschap.** Niet aangepaste stekkers en passende contactdozen verminderen het risico op een elektrische schok.

b) **Vermijd lichamelijk contact met geaarde oppervlaktes zoals buizen, radiatoren, fornuizen en ijskasten.** Er bestaat een verhoogd risico op een elektrische schok als uw lichaam geaard is.

c) **Stel elektrisch gereedschap niet bloot aan regen of natte omstandigheden.** Als er water in een elektrisch gereedschap terecht komt, verhoogt dit het risico op een elektrische schok.

d) **Behandel het stroomsnoer voorzichtig. Gebruik het stroomsnoer nooit om het elektrische gereedschap te dragen of te trekken, of de stekker uit het stopcontact te halen. Houd het snoer uit de buurt van warmte, olie, scherpe randen, of bewegende onderdelen.** Beschadigde snoeren of snoeren die in de war zijn verhogen het risico op een elektrische schok.

e) **Als u een elektrisch gereedschap buitenshuis gebruikt, gebruikt u een verlengsnoer dat geschikt is voor gebruik buitenshuis.** Het gebruik van een verlengsnoer dat geschikt is voor buitenshuis, vermindert het risico op een elektrische schok.

f) **Als het gebruik van een elektrisch gereedschap op een vochtige locatie onvermijdelijk is, gebruikt u een stroomvoorziening die beveiligd is met een**

aardlekschakelaar. Het gebruik van een aardlekschakelaar vermindert het risico op een elektrische schok.

3) Persoonlijke Veiligheid

a) **Blijf alert, kijk wat u doet en gebruik uw gezonde verstand als u een elektrisch gereedschap bedient. Gebruik het gereedschap niet als u vermoeid bent of onder de invloed van drugs, alcohol of medicatie bent.** Een moment van onoplettendheid tijdens het bedienen van elektrische gereedschappen kan leiden tot ernstig persoonlijk letsel.

b) **Gebruik een beschermende uitrusting. Draag altijd oogbescherming.** Beschermende uitrusting zoals een stofmasker, antislip veiligheidsschoenen, een helm, of gehoorbescherming gebruikt in de juiste omstandigheden zal het risico op persoonlijk letsel verminderen.

c) **Vermijd onbedoeld starten. Zorg ervoor dat de schakelaar in de, off' (uit) stand staat voordat u het gereedschap aansluit op de stroombron en/of accu, het oppakt of ronddraagt.** Het rondragen van elektrische gereedschappen met uw vinger op de schakelaar of het aanzetten van elektrische gereedschappen waarvan de schakelaar aan staat, zorgt voor ongelukken.

d) **Verwijder alle stelsleutels of moersleutels voordat u het elektrische gereedschap aan zet.** Een moersleutel of stelsleutel die in een ronddraaiend onderdeel van het elektrische gereedschap is achtergelaten kan leiden tot persoonlijk letsel.

e) **Rek u niet te ver uit. Blijf altijd stevig en in balans op de grond staan.** Dit zorgt voor betere controle van het elektrische gereedschap in onverwachte situaties.

f) **Draag geschikte kleding. Draag geen loszittende kleding of sieraden. Houd uw haar en kleding uit de buurt van bewegende onderdelen.** Loszittende kleding, sieraden of lang haar kunnen door bewegende delen worden gegrepen.

g) **Als er in apparaten wordt voorzien voor het aansluiten van stofverwijdering- of verzamelapparatuur, zorg er dan voor dat deze correct worden aangesloten en gebruikt.**

Het gebruik van een stofverzamelaar kan aan stof gerelateerde gevaren verminderen.

h) **Denk niet dat u, doordat u het gereedschap veel hebt gebruikt, het allemaal wel weet en dat u de veiligheidsbeginselen kunt negeren.** Een onvoorzichtige actie kan in een fractie van een seconde ernstig letsel tot gevolg hebben.

4) Gebruik en Verzorging van Elektrisch Gereedschap

a) **Forceer het gereedschap niet. Gebruik het juiste elektrische gereedschap voor uw toepassing.** Het juiste elektrische gereedschap voert de werkzaamheden beter en veiliger uit waarvoor het is ontworpen.

b) **Gebruik het gereedschap niet als de schakelaar het niet aan en uit kan zetten.** Leder gereedschap dat niet met de schakelaar kan worden bediend is gevaarlijk en moet worden gerepareerd.

c) **Trek de stekker uit het stopcontact en/of neem de accu, als deze kan worden losgenomen, uit het elektrisch gereedschap en voer daarna pas aanpassingen uit, wissel daarna pas accessoires of berg daarna pas het gereedschap op.** Dergelijke preventieve veiligheidsmaatregelen verminderen het risico dat het elektrisch gereedschap per ongeluk opstart.

d) **Bewaars gereedschap dat niet wordt gebruikt buiten het bereik van kinderen en laat niet toe dat personen die onbekend zijn met het elektrische gereedschap**

of deze instructies het gereedschap bedienen.

Elektrische gereedschappen zijn gevaarlijk in handen van ongetrainde gebruikers.

e) **Onderhoud elektrische gereedschappen. Controleer op verkeerde uitlijning en het grijpen van bewegende onderdelen, breuk van onderdelen en andere omstandigheden die de werking van het gereedschap nadelig kunnen beïnvloeden. Zorg dat het gereedschap voor gebruik wordt gerepareerd als het beschadigd is.** Veel ongelukken worden veroorzaakt door slecht onderhouden gereedschap.

f) **Houd snijgereedschap scherp en schoon.** Correct onderhouden snijgereedschappen met scherpe snijdranden lopen minder snel vast en zijn gemakkelijker te beheersen.

g) **Gebruik het elektrische gereedschap, de accessoires en gereedschapsonderdelen enz. in overeenstemming met deze instructies, waarbij u rekening houdt met de werkomstandigheden en de werkzaamheden die dienen te worden uitgevoerd.** Gebruik van het elektrische gereedschap voor werkzaamheden die anders zijn dan het bedoelde gebruik, kunnen leiden tot een gevaarlijke situatie.

h) **Houd de handgrepen en oppervlakken die u beet pakt, droog, schoon en vrij van olie en vet.** Door gladde handgrepen en oppervlakken die u beet pakt, kan veilig werken en bedienen van het gereedschap in onverwachte situaties onmogelijk worden.

5) Gebruik en Verzorging van Gereedschap op Accu

a) **Gebruik alleen de lader die door de fabrikant wordt opgegeven.** Een lader die geschikt is voor één accutype, kan een risico op brand veroorzaken indien gebruikt met een andere accu.

b) **Gebruik elektrische gereedschappen uitsluitend met speciaal omschreven accu's.** Gebruik van andere accu's kan leiden tot letsel en brandgevaar.

c) **Als de accu niet in gebruik is, dient u deze uit de buurt te houden van andere metalen voorwerpen zoals paperclips, munten, sleutels, spijkers, schroeven of andere kleine metalen voorwerpen die een verbinding van het ene contactpunt met het andere kunnen maken.** Het kortsluiten van de accucontactpunten samen kan brandwonden of brand veroorzaken.

d) **Als het gereedschap te zwaar wordt belast, kan er vloeistof uit de accu lekken; vermijd contact hiermee. Als u per ongeluk hier toch mee in contact komt, spoelt u met water. Als de vloeistof in contact met de ogen komt, dient u daarnaast medische hulp in te roepen.** Vloeistof afkomstig uit de accu kan irritatie of brandwonden veroorzaken.

e) **Werk niet met een accu of met gereedschap dat beschadigd is of waaraan wijzigingen zijn aangebracht.** Beschadigde of gemodificeerde accu's kunnen onvoorspelbaar gedrag vertonen dat kan leiden tot brand, explosie of een risico van letsel.

f) **Stel een accu of gereedschap niet bloot aan open vuur of uitzonderlijk hoge temperatuur.** Brand of een temperatuur boven de 130 °C kunnen de accu doen exploderen.

g) **Volg alle instructies voor het opladen en laad de accu of het gereedschap niet op buiten het temperatuurbereik dat in de instructies wordt opgegeven.** Door op onjuiste wijze opladen of opladen bij een temperatuur buiten het opgegeven bereik kan de accu beschadigd raken en het risico van brand toenemen.

6) Service

a) **Zorg dat u gereedschap wordt onderhouden door een erkende reparateur die uitsluitend identieke vervangende onderdelen gebruikt.** Dit zorgt ervoor dat de veiligheid van het gereedschap blijft gegarandeerd.

b) **Probeer nooit beschadigde accu's te repareren.** De reparaties aan accu's mogen alleen worden uitgevoerd door de fabrikant of door geautoriseerde servicecentra.

- 2 Li-Ion-accu's (model C2, D2, E2, H2, L2, M2, P2, S2, T2, X2, Y2)
- 3 Li-Ion-accu's (model C3, D3, E3, H3, L3, M3, P3, S3, T3, X3, Y3)
- 1 Instructiehandleiding
- 1 TSTAK gereedschapskist bij T-modellen
- 1 Automobiel-Foam-bak bij G-modellen
- 1 Beschermhuls bij G-modellen

Veiligheidswaarschuwingen voor slagmoersleutels - Alle functies

- **Houd het gereedschap vast bij de geïsoleerde greepoppervlakken als u een handeling uitvoert waarbij het bevestigingsmateriaal met verborgen bedrading of . Bevestigingsmateriaal dat in contact komt met bedrading die onder stroom staat, kunnen metalen onderdelen van het gereedschap onder stroom zetten en de gebruiker een elektrische schok geven.**
- **Draag gehoorbescherming wanneer u het gereedschap gebruikt.** Blootstelling aan lawaai kan gehoorverlies veroorzaken.

▲ WAARSCHUWING: Slagmoersleutels zijn geen momentsleutels. Gebruik dit gereedschap niet voor het vastdraaien van bevestigingsmaterialen tot een bepaald aanhaalmoment. Gebruik een afzonderlijke, gekalibreerde momentmeter zoals een momentsleutel wanneer bevestigingsmateriaal dat te veel of te weinig is aangezet, ertoe kan leiden dat een verbinding bezwijkt.

Overige risico's

Ondanks het toepassen van de relevante veiligheidsvoorschriften en het implementeren van veiligheidsvoorzieningen kunnen sommige overige risico's niet worden vermeden. Dit zijn:

- Gehoorbeschadiging.
- Risico op persoonlijk letsel door deeltjes die worden weggeslingerd.
- Risico van brandwonden omdat accessoires tijdens het gebruik heet worden.
- Risico van persoonlijk letsel als gevolg van langdurig gebruik.

Accutype

Deze accu's kunnen worden gebruikt:

Accu	(kg)	Accu	(kg)
DCB546	1,08	DCB185	0,35
DCB547/G	1,46	DCB187	0,54
DCB548	1,46	DCB188	0,95
DCB549	2,12	DCB189	0,54
DCB181	0,35	DCBP034/G	0,32
DCB182	0,61	DCBP518/G	0,75
DCB183/B/G	0,40	DCB1880	0,98
DCB184/B/G	0,62	DCBP318	0,50

Raadpleeg de handleiding van de batterij/oplader voor meer informatie.
De volgende opladers kunnen gebruikt worden: DCB1104.

Inhoud van de verpakking

De verpakking bevat:

- 1 Slagmoersleutel
- 1 Lader
- 1 Li-Ion-accu (model C1, D1, E1, H1L1, M1, P1, S1, T1, X1, Y1)





OPMERKING: Bij de N-modellen worden geen accu's, laders en gereedschapskoffers geleverd. Bij de NT-modellen worden geen accu's en laders geleverd. Bij de B-modellen worden Bluetooth®-accu's geleverd.

OPMERKING: Het merkteken met het woord Bluetooth® en logo's zijn geregistreerde handelsmerken die eigendom zijn van Bluetooth®, SIG, Inc. en ieder gebruik van dergelijke merktekens door DeWALT is onder licentie. Overige handelsmerken en merknamen zijn eigendom van hun respectievelijke eigenaren.

- *Controleer het gereedschap, de onderdelen of accessoires op eventuele beschadiging tijdens het transport.*
- *Neem de tijd om deze handleiding grondig door te lezen en te begrijpen voor u het gereedschap in gebruik neemt.*

Markering op het gereedschap

De volgende pictogrammen staan op het gereedschap vermeld:

-  Lees gebruiksaanwijzing voor gebruik.
-  Draag gehoorbescherming.
-  Draag oogbescherming.
-  Zichtbare straling. Staar niet in het licht.

Positie datumcode (Afb. [Fig.] B)

De productiedatumcode **10** bestaat uit een 4-cijferig jaar gevolgd door een 2-cijferige week en wordt uitgebreid met een 2-cijferige fabriekscode.

Beschrijving (Afb. A)

▲ WAARSCHUWING: Pas het gereedschap of een onderdeel ervan nooit aan. Dit kan schade of persoonlijk letsel tot gevolg hebben.

- 1 Aan/uit-schakelaar
- 2 Vooruit/achteruit-knop
- 3 Aambeeld
- 4 Accu-ontgrendelknop
- 5 Accu
- 6 Werklicht
- 7 Standselectie
- 8 Hoofdhandgreep
- 9 Schakelaar werkverlichting

Bedoeld gebruik

Deze slagmoersleutel is ontworpen voor professionele slagmoertoepassingen. De impact-functie maakt dit gereedschap bijzonder geschikt voor het aanbrengen van bevestigingsmaterialen in hout, metaal en beton.

Gebruik het gereedschap **NIET** onder natte omstandigheden of op een plaats waar brandbare vloeistoffen of gassen zijn.

Deze slagmoersleutel is professioneel elektrisch gereedschap.

Laat **NIET** kinderen met het gereedschap in contact komen. Toezicht is vereist als onervaren gebruikers met dit gereedschap werken.

• **Jonge kinderen en personen met een zwakke gezondheid.** Dit apparaat is niet bedoeld voor gebruik door jonge kinderen en personen met een zwakke gezondheid, zonder toezicht.

• Dit product is niet bedoeld voor gebruik door personen (waaronder kinderen) die verminderde fysieke, zintuiglijke of psychische mogelijkheden hebben; wanneer sprake is van gebrek aan ervaring, kennis of vaardigheden is gebruik alleen toegestaan onder toezicht van een persoon die verantwoordelijk is voor de veiligheid van gebruikers. Laat nooit kinderen alleen met dit product.

MONTAGE EN AANPASSINGEN

▲ WAARSCHUWING: *Beperk het risico van ernstig persoonlijk letsel, schakel het gereedschap uit en neem de accu uit, voor u aanpassingen uitvoert of hulpstukken of accessoires plaatst/verwijdert. Wanneer het gereedschap per ongeluk wordt gestart, kan dat leiden tot letsel.*

▲ WAARSCHUWING: *Gebruik uitsluitend accu's en laders van het merk DEWALT.*

De accu in het gereedschap plaatsen en de accu uit het gereedschap nemen (Afb. B)

OPMERKING: Controleer dat de accu **5** geheel is opgeladen.

De accu in de handgreep van het gereedschap plaatsen

1. Houd de accu tegenover de rails in de handgreep van het gereedschap (Afb. B).
2. Schuif de accu in de handgreep tot deze stevig vastzit en let er vooral op dat u de accu hoort vastklikken.

De accu uit het gereedschap nemen

1. Druk op de vrijgaveknop van de accu **4** en trek de accu stevig uit de handgreep van het gereedschap.
2. Zet de accu in de lader.

Accu's met vermogenmeter (Afb. B)

Er zijn accu's van de merken DEWALT met een vermogenmeter en deze **11** bestaat uit drie groene LED-lampjes die een aanduiding geven van de resterende lading van de accu.

U kunt de vermogenmeter activeren door de knop van de vermogenmeter ingedrukt te houden. Een combinatie van de drie groene LED-lampjes gaat branden en dat geeft een aanduiding van de hoeveelheid lading die de accu nog heeft. Wanneer de lading in de accu onder het bruikbare niveau ligt, gaat de vermogenmeter niet branden en moet de accu worden opgeladen.

OPMERKING: De accumulator geeft slechts een indicatie van de hoeveelheid lading die de accu nog heeft. De indicator geeft geen aanwijzingen over de functionaliteit van het gereedschap en is onderhevig aan schommelingen afhankelijk van productcomponenten, temperatuur en de toepassing door de eindgebruiker.

Schakelaar voor variabele snelheid Aan/Uit (Afb. A)

U kunt het gereedschap in werking zetten door de Aan/Uit-schakelaar in te knijpen **1**. U kunt het gereedschap uitschakelen door de Aan/Uit-schakelaar los te laten. Uw gereedschap is voorzien van een rem. Het aambeeld stopt wanneer u de Aan/Uit-schakelaar geheel loslaat. Met de schakelaar voor variabele snelheid kunt u de beste snelheid voor een bepaalde toepassing selecteren. Hoe verder u de schakelaar inknipt, des te sneller werkt het gereedschap. Gebruik de variabele snelheid alleen als u begint te boren of schroeven, dat komt de levensduur van uw gereedschap zeer ten goede.

OPMERKING: U kunt het gereedschap beter niet voortdurend in het variabele snelheidsbereik gebruiken. Hierdoor kan de schakelaar beschadigd raken en u kunt het beter vermijden.

Vooruit/Achteruit-regelknop (Afb. A)

Een vooruit/achteruit-regelknop **2** bepaalt de draairichting van het gereedschap en doet ook dienst als vergrendel/uit-knop.

U selecteert de draairichting vooruit door de Aan-Uit/schakelaar los te laten en de vooruit/achteruit-regelknop aan de rechter zijkant van het gereedschap in te drukken.

U selecteert de draairichting achteruit door de Aan-Uit/schakelaar los te laten en de vooruit/achteruit-regelknop aan de linkerzijde van het gereedschap in te drukken.

De middelste stand van de regelknop vergrendelt het gereedschap in de uit-stand. Wanneer u de stand van de regelknop wijzigt, is het belangrijk dat u de aan/uit-knop niet indrukt.

OPMERKING: Wanneer u het gereedschap de eerste keer gebruikt na het wijzigen van de draairichting, zult u bij het starten misschien een klik horen. Dit is normaal en wijst niet op een probleem.

Werklicht (Afb. A, C)

Het werklicht **6** wordt ingeschakeld wanneer de schakelaar variabele snelheid **1** wordt ingedrukt. U kunt door de e werklichtschakelaar **9** herhaaldelijk in te drukken de standen Verlichting laag, Verlichting hoog en Verlichting uit doorlopen.

OPMERKING: Het werklicht is bedoeld voor het verlichten van het werkoppervlak in de onmiddellijke nabijheid en het is niet de bedoeling dat u het licht gebruikt zoals u een zaklantaarn gebruikt.

Standselectie (Afb. A, C)

Uw gereedschap is uitgerust met een standenkeuzeschakelaar **7** waarmee u een van de drie snelheden of de Precision Wrench™-stand kunt selecteren. Selecteer de stand op basis van het vereiste toerental/koppeling en regel de snelheid van het gereedschap met de schakelaar voor de variabele snelheid **1**.

Precision Wrench™ (Afb. C)

Behalve de standen voor slagkracht bij lage snelheid is dit gereedschap voorzien van de stand Precision Wrench™, die de gebruiker meer controle geeft bij vast- en losdraaien. In voorwaarts richting zal het gereedschap vastzetten bij 820 TPM tot de slagwerking begint. Het gereedschap zal dan 0,75 seconde wachten tot de slagkracht wordt ingezet op 2200 IPM, zodat de gebruiker meer controle heeft en er minder kans is dat het bevestigingsmateriaal te vast wordt gezet of wordt beschadigd.

In achterwaartse richting zal het gereedschap de slagkracht inzetten bij een normale snelheid en 2200 IPM. Wanneer het gereedschap detecteert dat het bevestigingsmateriaal los is gekomen, zal het de slagwerking uitschakelen en de snelheid laten afnemen zodat losraken van bouten of onderdelen wordt voorkomen.

Stand	Specificaties	
	Toepassing	TPM
Stand Laag	Normale slagfunctie	0–650 vooruit 0–2300 achteruit
Gemiddelde stand	Gemiddelde slagwerking	0–1040 vooruit 0–2300 achteruit
Stand hoog	Slagkracht bij Hoge Snelheid	0–2300 vooruit 0–2300 achteruit
Precision Wrench™ Stand	Precision Wrench™	0–820 vooruit 0–2300 achteruit

Aambeeld (Afb. A, D)

▲ WAARSCHUWING: Gebruik uitsluitend accessoires voor slaggereedschap. Accessoires die niet geschikt zijn voor slaggereedschap kunnen breken en dat kan leiden tot een gevaarlijke situatie. Inspecteer accessoires voor gebruik zodat u zeker weet dat er geen scheuren in zitten.

▲ VOORZICHTIG: Controleer vóór het gebruik de aambeelden en de clipringen. Ontbrekende of beschadigde onderdelen moeten worden vervangen voor u het gereedschap gebruikt. Zet de schakelaar in de vergrendelde stand/uit-stand (midden) of neem de accu uit, voordat u accessoires wisselt.

Installeer een accessoire op het clipringaambeeld, door het stevig op het aambeeld 3 te duwen. De clipring 12 wordt ingedrukt zodat u het accessoire op het aambeeld kunt schuiven. Wanneer het accessoire is geïnstalleerd, oefent de clipring druk uit zodat het accessoire op z'n plaats blijft.

U kunt het accessoire verwijderen door het vast te pakken en met een stevige ruk los te trekken.

BEDIENING

Instructies voor gebruik

▲ WAARSCHUWING: Houd u altijd aan de veiligheidsinstructies en van toepassing zijnde voorschriften.

▲ WAARSCHUWING: Om het gevaar op ernstig persoonlijk letsel te verminderen, zet u het gereedschap uit en ontkoppelt u de accu, voordat u enige aanpassing maakt of hulpstukken of accessoire verwijderd/installeert. Het onbedoeld opstarten kan letsel veroorzaken.

Juiste handpositie (Afb. E)

▲ WAARSCHUWING: Beperk het risico op ernstig persoonlijk letsel, plaats **ALTIJD** uw handen in de juiste positie, zoals afgebeeld.

▲ WAARSCHUWING: Beperk het risico van ernstig persoonlijk letsel, houd het gereedschap **ALTIJD** stevig vast, zodat u bent voorbereid op een plotselinge terugslag. Voor een juiste positie van de handen zet u één hand op de hoofdhandgreep 8.

Gebruik (Afb. A, E)

▲ OPGELET: Controleer dat het bevestigingsmateriaal en/of systeem het niveau van het koppel dat door het gereedschap wordt gegenereerd, aan kan. Een overmaat aan koppel kan breuk veroorzaken en mogelijk persoonlijk letsel.

1. Plaats het accessoire op de kop van het bevestigingsmateriaal. Houd het gereedschap recht op het bevestigingsmateriaal gericht.

2. Start het gereedschap door op de schakelaar voor variabele snelheid/Aan/uit-schakelaar 1 te drukken. Laat de variabele snelheidsschakelaar los om de het gereedschap te stoppen. Controleer altijd het aanhaalmoment met een momentsleutel, omdat het aanhaalmoment afhankelijk is van veel factoren, waaronder de volgende:

- **Spanning:** Lage spanning, als gevolg van een bijna lege batterij, zal het bevestigingskoppel doen afnemen.
- **Omvang van het accessoire:** Als u niet een accessoire van de juiste afmeting gebruikt, zal dat een vermindering van het bevestigingskoppel tot gevolg hebben.
- **Afmeting van de bout:** Bouten van een grotere diameter vragen over het algemeen een hoger bevestigingskoppel. Het bevestigingskoppel zal ook variëren afhankelijk van de lengte, de kwaliteit en de koppelcoëfficiënt.
- **Bout:** Controleer voor een juist bevestigingskoppel dat de gehele schroefdraad vrij is van roest en ander vuil.
- **Materiaal:** Het type materiaal en de oppervlakte-afwerking van het materiaal zijn van invloed op het bevestigingskoppel.
- **Bevestigingstijd:** Een langere bevestigingstijd zal een toename in het bevestigingskoppel geven. Een bevestigingstijd die langer is dan aanbevolen kan tot gevolg hebben dat het bevestigingsmateriaal wordt gestript of beschadigd of dat er te veel spanning op komt te staan.

ONDERHOUD

Uw gereedschap op stroom is ontworpen om gedurende een lange tijdsperiode te functioneren met een minimum aan onderhoud. Het continu naar bevredigend functioneren hangt af van de juiste zorg voor het gereedschap en regelmatig schoonmaken.

▲ WAARSCHUWING: Om het gevaar op ernstig persoonlijk letsel te verminderen, zet u het gereedschap uit en ontkoppelt u de accu, voordat u enige aanpassing maakt of hulpstukken of accessoire verwijderd/installeert. Het onbedoeld opstarten kan letsel veroorzaken.

Aan de lader en de accu kan geen onderhoud worden verricht. Raadpleeg de achterkant van deze handleiding voor de contactgegevens van het servicecentrum of ga naar www.2helpu.com.

Smering

Uw elektrische gereedschap heeft geen aanvullende smering nodig.

Reiniging

▲ WAARSCHUWING: Elektrische schok en mechanisch gevaar. Trek de stekker uit de voedingsbron en/of verwijder de accu, indien mogelijk, uit het product voordat u het reinigt.

▲ WAARSCHUWING: Houd het product en de ventilatiesleuven (indien van toepassing) altijd schoon, om een veilige en efficiënte werking te verzekeren. De ventilatiesleuven kunnen gereinigd worden met een droge, zachte niet metalen borstel en/of een geschikte stofzuiger. Gebruik geen water of schoonmaakmiddelen.

⚠ WAARSCHUWING: *Blaas vuil en stof door middel van droge lucht uit de hoofdbehuizing, zo vaak u ziet dat vuil zich in en rond de ventilatiesleuven verzamelt. Draag goedgekeurde oogbescherming en een goedgekeurd stofmasker wanneer u deze procedure uitvoert.*

⚠ WAARSCHUWING: *Gebruik nooit oplosmiddelen of andere bijtende chemicaliën voor het reinigen van de niet-metalen onderdelen van het product. Deze chemicaliën kunnen de materialen die in deze onderdelen worden gebruikt, week maken. Gebruik een doek die uitsluitend met water en milde zeep is bevochtigd. Laat nooit vloeistof in het product komen. Dompel nooit geen delen van het product onder in een vloeistof.*

Als optie verkrijgbare accessoires

⚠ WAARSCHUWING: *Omdat andere accessoires dan deze die worden aangeboden door DeWALT niet met dit product zijn getest, kan het gebruik van dergelijke accessoires met dit gereedschap gevaarlijk zijn. Om het risico op letsel te beperken, mogen uitsluitend door DeWALT aanbevolen accessoires worden gebruikt met dit.*

Vraag uw verdeler om meer informatie over de juiste accessoires.

Bescherming van het milieu



Producten/batterijen zijn recyclebaar, maar als ze gemarkeerd zijn met de doorgekruiste afvalcontainer, mogen ze niet samen met normaal huishoudafval weggegooid worden. Laat de batterijen volledig ontladen en scheid ze, indien mogelijk, van lichtbronnen van het product. Het is de verantwoordelijkheid van de gebruiker om persoonsgegevens van dit product te verwijderen. Breng het afval daarna naar een officieel afvalinzamelcentrum of een deelnemende handelaar, die ze vaak gratis zal aanvaarden. De verpakking moet weggegooid worden op basis van de aangebrachte materiaalcode. De bedienings- of veiligheidsinstructies mogen alleen weggegooid worden als het betreffende product niet langer gebruikt wordt.

Vraag de richtlijnen inzake afvalbeheer bij uw plaatselijke community/gemeente. Ga voor meer informatie naar www.2helpU.com en scan de bovenstaande QR-code.

18V TRÅDLØS SLAGTREKKER

DCF99M

Dokumenter tilgjengelig på nettet

www.2helpU.com/DoC/ eller
www.2helpU.com/DoC/index/xxx*

*For direkte tilgang, erstatt "xxx" med produktets modellnummer som oppgitt på produktets merkeetikett eller emballasje.

- Bruksanvisning
- Samsvarserklæring (DoC)
- Produktutslippsdata (PED): Informasjon om støy, vibrasjon og støv (gjelder ikke for alle produkter)



⚠ ADVARSEL: Les alle sikkerhetsadvarsler, instruksjoner, illustrasjoner og spesifikasjoner i denne håndboken, inkludert batteri- og ladereksjonene i en original verktøyhåndbok eller den separate håndboken for batterier og ladere.

Håndbøker kan fås ved å kontakte kundeservice (se baksiden av denne håndboken).

Tekniske data

		DCF99M
Spenning	V _{DC}	18
Type		1
Batteritype		Li-ion
Ubelastet hastighet	o/min	0–2300
Slagfrekvens	o/min	0–2200
Maks tiltrekkingmoment		
Precision Wrench™ modus	Nm	1396
Lav modus	Nm	135
Medium modus	Nm	813
Høy modus	Nm	1396
Maks utbrytningsmoment	Nm	1898
Vekt (uten batteripakke)	kg	2,9

⚠ ADVARSEL: Les bruksanvisningen slik at skaderisikoen kan reduseres.

Definisjoner: Retningslinjer for sikkerhet

Definisjonene nedenfor beskriver alvorlighetsnivået de enkelte signalordene er. Les brukerhåndboken og vær spesielt oppmerksom på disse symbolene.

⚠ FARE: Angir en eksisterende farlig situasjon som, og hvis den ikke unngås, vil føre til **dødsfall eller alvorlig personskade**.

⚠ ADVARSEL: Angir en potensielt farlig situasjon som, og hvis den ikke unngås, kan føre til **dødsfall eller alvorlig personskade**.

⚠ FORSIKTIG: Angir en potensielt farlig situasjon som, og hvis den ikke unngås, kan føre til **mindre eller moderat personskade**.

MERK: Angir en arbeidsmåte som ikke er relatert til personskader, men som kan føre til skader på utstyr hvis den ikke unngås.

- ⚠ Angir fare for elektrisk støt.
- ⚠ Angir brannfare.

GENERELLE SIKKERHETSADVARSLER FOR ELEKTRISKE VERKTØY

⚠ ADVARSEL: Les alle sikkerhetsanvisninger, instruksjoner, illustrasjoner og spesifikasjoner som følger dette elektriske verktøyet. Manglende overholdelse av instruksjonene som er listet opp under kan resultere i elektrosjokk, ild og/eller alvorlig skade.

TA VARE PÅ ALLE ADVARSLER OG INSTRUKSJONER FOR FREMTIDIG BRUK

Uttrykket "elektrisk verktøy" i advarslene henviser til ditt strømdrevne (med ledning) elektriske verktøy eller ditt batteridrevne (uten ledning) elektriske verktøy.

1) Sikkerhet på arbeidsområdet

- Hold arbeidsområdet godt opplyst.** Rotete eller mørke områder er en invitasjon til ulykker.
- Ikke bruk elektriske verktøy i eksplosive omgivelser, slik som i nærheten av antenkelige væsker, gasser eller støv.** Elektrisk verktøy skaper gnister som kan antenne støv eller gasser.
- Hold barn og tilskuere borte mens du bruker et elektrisk verktøy.** Distraksjoner kan føre til at du mister kontrollen.

2) Elektrisk sikkerhet

- Støpselet til elektriske verktøy må passe til stikkkontakten. Aldri modifier støpselet på noen måte. Ikke bruk adaptere med jordede elektriske verktøy.** Umodifiserte støpsler og stikkontakter som passer vil redusere risikoen for elektrisk sjokk.
- Unngå kroppskontakt med jordete overflater slik som rør, radiatorer, komfyrer og kjøleskap.** Det finnes en økt risiko for elektrisk sjokk dersom kroppen din er jordet.
- Ikke eksponer elektriske verktøy for regn eller våte forhold.** Dersom det kommer vann inn i et elektrisk verktøy vil det øke risikoen for elektrisk sjokk.
- Ikke bruk ledningen feil. Aldri bruk ledningen til å bære, trekke eller dra ut støpselet til det elektriske verktøyet. Hold ledningen borte fra varme, olje, skarpe kanter eller bevegelige deler.** Skadede eller innviklede ledninger øker risikoen for elektrisk sjokk.
- Når du bruker et elektrisk verktøy utendørs, bruk en skjøteledning som er egnet for utendørs bruk.** Bruk av en skjøteledning beregnet for utendørs bruk reduserer risikoen for elektrisk sjokk.
- Dersom bruk av et elektrisk verktøy på et fuktig sted er uunngåelig, bruk en strømkilde med jordfeilbryter (RCD).** Bruk av jordfeilbryter (RCD) reduserer risikoen for elektrisk sjokk.

3) Personlig sikkerhet

- Hold deg våken, hold øye med det du gjør og bruk sunn fornuft når du bruker et elektrisk verktøy. Ikke bruk et elektrisk verktøy dersom du er trøtt eller er påvirket av medikamenter, narkotika eller alkohol.** Ett øyeblikks uoppmerksomhet under bruk av elektriske verktøy kan føre til alvorlig personskade.
- Bruk personlig verneutstyr. Bruk alltid vernebriller.** Verneutstyr slik som støvmaske, skliskrike vernesko, hjelm, eller hørselsvern brukt under passende forhold vil redusere personskader.

- c) **Unngå utilsiktet oppstart. Sikre at bryteren er i av-stillingen før du kobler til strømkilden og/eller batteripakken, plukker opp eller bærer verktøyet.** Å bære elektriske verktøy med fingeren på bryteren eller å sette inn støpselet mens elektriske verktøy har bryteren på øker faren for ulykker.
- d) **Fjern eventuelle justeringsnøkler før du slår på det elektriske verktøyet.** En nøkkel som er festet til en roterende del av det elektriske verktøyet kan føre til personskade.
- e) **Ikke strekk deg for langt. Ha godt fotfeste og stå støtt hele tiden.** Dette fører til at du har bedre kontroll over det elektriske verktøyet ved uventede situasjoner.
- f) **Bruk egnet antrekk. Ikke ha på deg løstsittende klær eller smykker. Hold hår og klær borte fra bevegelige deler.** Løstsittende antrekk, smykker eller langt hår kan bli fanget opp av bevegelige deler.
- g) **Hvis apparatet er utstyrt for tilkobling av støvutsugings- og -opp-samlingsinnretning, må du sørge for at disse er koblet til og ordentlig sikret.** Bruk av støvoppsamlere kan redusere støvrelaterede farer.
- h) **Ikke la kunnskap som du har fått fra hyppig bruk av verktøy la deg bli for selvsikker slik at du ignorerer verktøyets sikkerhetsprinsipp.** En tankeløs handling kan føre til alvorlig personskade på brøkdelen av et sekund.

4) Bruk og vedlikehold av elektriske verktøy

- a) **Ikke bruk kraft på verktøyet. Bruk det elektriske verktøyet som situasjonen krever.** Det riktige elektriske verktøyet vil gjøre jobben bedre og tryggere ved den hastigheten det ble konstruert for.
- b) **Ikke bruk verktøyet hvis bryteren ikke kan slå verktøyet av eller på.** Ethvert elektrisk verktøy som ikke kan kontrolleres med bryteren er farlig og må repareres.
- c) **Koble støpselet fra strømkilden og/eller ta batteripakken av det elektriske verktøyet, hvis den er avtakbar, før du foretar noen justeringer, endrer tilbehør eller lagrer elektriske verktøy.** Slike preventive sikkerhetsforanstaltninger reduserer risikoen for å starte det elektriske verktøyet ved et uhell.
- d) **Lagre elektriske verktøy som ikke er i bruk, utilgjengelig for barn og la ikke personer som ikke er kjent med det elektriske verktøyet eller disse instruksjonene bruke det.** Elektriske verktøy er farlige i hendene på utrenede brukere.
- e) **Vedlikehold elektriske verktøy. Kontroller om bevegelige deler er feiljustert eller fastskjært, om deler er ødelagt eller andre forhold som kan påvirke driften av verktøyet. Dersom det er skadet, få verktøyet reparert før neste bruk.** Mange ulykker forårsakes av dårlig vedlikeholdte verktøy.
- f) **Hold skjæreverktøy skarpe og rene.** Godt vedlikeholdte skjæreverktøy med skarpe skjærekanter setter seg mindre sannsynlig fast og er lettere å kontrollere.
- g) **Bruk verktøyet, tilbehørene og bittene, osv., i samsvar med disse instruksjonene og ta i betraktning arbeidsforholdene og det arbeidet som skal utføres.** Bruk av det elektriske verktøyet for oppgaver som er forskjellige fra de som er tiltenkt kan føre til en farlig situasjon.
- h) **Hold håndtakene og gripeflatene tørre, rene og frie for olje og fett.** Glatte håndtak og gripeområder gir utrygg håndtering og manglende kontroll over verktøyet i uventede situasjoner.

5) Bruk og vedlikehold av batteridrevne verktøy

- a) **Bruk kun laderen som er spesifisert av produsenten.** En lader som passer for en type batteripakke kan føre til brannfare dersom den brukes med en annen batteripakke.
- b) **Bruk kun elektriske verktøy sammen med de spesifiserte batteripakkene.** Bruk av andre batteripakker kan skape risiko for skader eller brann.
- c) **Når batteripakken ikke er i bruk, hold den borte fra andre metallobjekter som binders, mynter, nøkler, spikere, skruer eller andre små metallobjekter som kan skape en forbindelse fra en batteripol til en annen.** Å kortslutte batteripolene kan føre til brannskader eller brann.
- d) **Ved hardhendt behandling kan det komme væske ut fra batteriet. Unngå kontakt med denne. Dersom du ved et uhell kommer i kontakt med væsken, skyll med vann. Dersom du får væsken i øynene, oppsøk lege umiddelbart.** Batterivæske kan føre til irritasjon eller forbrenninger.
- e) **Ikke bruk en batteripakke eller verktøy som er skadet eller modifisert.** Skadede eller modifiserte batterier kan oppføre seg uforutsigbart og føre til brann, eksplosjon eller fare for personskade.
- f) **Ikke utsett en batteripakke eller et verktøy for ild eller for høy temperatur.** Ild eller temperatur over 130 °C kan føre til en eksplosjon.
- g) **Følg alle anvisninger for lading og lad ikke batteripakken eller verktøyet ved temperaturer som avviker fra området spesifisert i bruksanvisningen.** Feilaktig lading eller lading ved temperaturer utenfor det angitte området kan skade batteriet og øker brannfaren.

6) Vedlikehold

- a) **Få det elektriske verktøyet ditt vedlikeholdt av en kvalifisert reparatør som kun bruker originale reservedeler.** Dette vil sikre at verktøyets sikkerhet blir ivarettatt.
- b) **Utfør aldri vedlikehold på skadede batteripakker.** Vedlikehold av batteripakker skal kun utføres av produsenten eller autoriserte serviceverksteder.

Slagtrekker sikkerhetsadvarsler - all bruk

- **Hold det elektriske verktøyet kun i isolerte gripeoverflater når du utfører operasjoner hvor skruen kan komme i kontakt med skjulte ledninger.** Skruer som kommer i kontakt med en strømførende ledning kan føre til at eksponerte metalldele på elektroverktøyet blir strømførende, og kan gi brukeren støt.
- **Bruk hørselvern ved bruk.** Å bli utsatt for støy kan forårsake hørselstap.

▲ ADVARSEL: Slagtrekkere er ikke momentnøkler. IKKE bruk dette verktøyet til å stramme festeanordninger til spesifiserte momenter. Du bør bruke et uavhengig, kalibrert verktøy som måler moment, for eksempel en momentnøkkel, når koblinger kan svikte hvis festeanordninger er for lite eller for mye strammet.

Restrisikoer

Til tross for at man følger relevante sikkerhetsbestemmelser og bruker sikkerhetsutstyr, er det bestemte farer som ikke kan unngås. Disse er:

- Hørselskader.
- Fare for personskade pga. flygende partikler.
- Fare for brannskader fordi utstyr blir varmt under bruk.
- Fare for personskade ved langvarig bruk.

Batteritype

Disse batteripakkene kan brukes:

Batteri	(kg)	Batteri	(kg)
DCB546	1,08	DCB185	0,35
DCB547/G	1,46	DCB187	0,54
DCB548	1,46	DCB188	0,95
DCB549	2,12	DCB189	0,54
DCB181	0,35	DCBP034/G	0,32
DCB182	0,61	DCBP518/G	0,75
DCB183/B/G	0,40	DCB1880	0,98
DCB184/B/G	0,62	DCBP318	0,50

Se håndboken for batteri/lader for mer informasjon.

Følgende ladere kan brukes: DCB1104.

Pakkens innhold

Pakken inneholder:

- 1 Slagtrekker
- 1 Lader
- 1 Li-Ion batteripakke (C1, D1, E1, H1, L1, M1, P1, S1, T1, X1, Y1 modeller)
- 2 Li-Ion batteripakker (C2, D2, E2, H2, L2, M2, P2, S2, T2, X2, Y2 modeller)
- 3 Li-Ion batteripakker (C3, D3, E3, H3, L3, M3, P3, S3, T3, X3, Y3 modeller)
- 1 Bruksanvisning
- 1 TSTAK settboks med T-modeller
- 1 Skumskål for bil med G-modeller
- 1 Beskyttende verktøytrekk med G-modeller

MERK: Batteripakker, ladere og utstyrsbokser er ikke inkludert i N-modeller. Batteripakker og ladere er ikke inkludert i NT-modeller. B-modeller inkluderer Bluetooth® batteripakker.

MERK: Bluetooth® ordmerke og logoer er varemærker eiet av Bluetooth®, SIG, Inc. og all bruk av slike merker ved DEWALT er under lisens. Andre varemærker og merkenavn er eiet av sine respektive eiere.

• *Kontroller for skader på verktøy, deler eller tilbehør som kan ha oppstått under transporten.*

• *Ta deg tid til å lese grundig og forstå denne bruksanvisningen før bruk.*

Merking på verktøyet

Følgende piktogrammer vises på verktøyet:



Les instruksjonshåndboken før bruk.



Bruk hørselvern.



Bruk vernebriller.



Synlig stråling. Ikke se inn i lyset.

Datokode plassering (Fig. B)

Produksjonsdatokoden **10** består av et 4-sifret år fulgt av en 2-sifret uke med tillegg av en 2-sifret fabrikkode.

Beskrivelse (Fig. A)

▲ ADVARSEL: Modifiser aldri det elektriske verktøyet eller noen del av det. Det kan føre til materielle skader eller personskader.

- 1 Utløserbryter
- 2 Fremover/bakover knapp
- 3 Ambolt
- 4 Batterilåseknapp
- 5 Batteripakke
- 6 Arbeidslys
- 7 Modusvelger
- 8 Hovedhåndtak
- 9 Bryter arbeidslys

Tiltenkt bruk

Denne slagtrekkeren er designet for profesjonelt slagtrekking. Slagfunksjonen gjør dette verktøyet spesielt nyttig for å skru i treverk, metall og betong.

SKAL IKKE BRUKES under våte forhold eller i nærheten av antennelige væsker eller gasser.

Denne slagtrekkeren er et profesjonelt elektroverktøy.

IKKE la barn komme i kontakt med verktøyet. Tilsyn er nødvendig når uerfarne brukere skal bruke dette verktøyet.

- **Små barn og uføre.** Dette apparatet er ikke tiltenkt bruk av små barn eller uføre uten oppsyn.
- Dette produktet er ikke ment for bruk av personer (inkludert barn) med reduserte fysiske, sensoriske eller mentale evner, eller mangel på erfaring og kunnskap, med mindre de får tilsyn av en person ansvarlig for deres sikkerhet. Barn skal aldri forlates alene med dette produktet.

MONTERING OG JUSTERING

▲ ADVARSEL: For å redusere faren for alvorlig personskade, slå av enheten og koble fra batteripakken før du foretar noen justeringer eller setter på/tar av tilbehør. Utisiktet oppstart kan føre til personskader.

▲ ADVARSEL: Bruk kun DEWALT batterier og ladere.

Sett inn og fjern batteripakke på verktøyet (Fig. B)

MERK: Sørg for at batteripakken **5** er fullt oppladet.

Installer batteripakken i verktøyhåndtaket

1. Rett inn batteripakken mot skinnene i verktøyhåndtaket (Fig. B).
2. Sett den inn i håndtaket til batteripakken sitter godt og forsikre deg om at du hører at låsen klikker på plass.

Fjern batteripakken fra verktøyet

1. Trykk på batteriets låseknapp **4** og trekk batteripakken bestemt ut av håndtaket.
2. Sett batteripakken i laderen.

Ladeindikator batteripakker (Fig. B)

Noen DEWALT batteripakker har en ladeindikator **11** som består av tre grønne LED som indikerer ladenivået som gjenstår i batteripakken.

For å aktivere ladeindikatoren, trykk og hold indikatorknappen. En kombinasjon av tre grønne LED-lys vil lyse og vise gjenværende lading. Dersom gjenværende lading av batteriet er under brukbar grense, vil ingen lys tennes og batteriet må lades opp.

MERK: Ladeindikatoren er bare en indikasjon av gjenværende lading i batteripakken. Den gir ingen indikasjon på om verktøyet

fortsett kan brukes, og kan variere med produktkomponentene, temperatur og brukerens bruksområde.

Avtrekksbryter for variabel hastighet (Fig. A)

For å bruke verktøyet, klem avtrekksbryteren ❶. For å slå av verktøyet, slipp avtrekksbryteren. Verktøyet er utstyrt med en brems. Slagtrekkeren stopper når avtrekksbryteren slippes helt. Bryteren for variabel hastighet lar deg velge beste hastighet for en bestemt bruk. Jo mer du klemmer avtrekksbryteren, desto raskere roterer verktøyet. For maksimum levetid på verktøyet, bruk variabel hastighet kun for å starte hull eller skruer.

MERK: Kontinuerlig bruk ved variabel hastighet anbefales ikke. Det kan skade bryteren og bør unngås.

Fremover/bakover kontrollknapp (Fig. A)

En fremover/bakover kontrollknapp ❷ bestemmer verktøyets retning, og fungerer også som en låseknapp.

For å velge rotasjon fremover, slipp avtrekksbryteren og trykk fremover/bakover kontrollknappen på høyresiden av verktøyet.

For å velge revers, slipp avtrekksbryteren og trykk fremover/bakover kontrollknappen på venstresiden av verktøyet.

Når kontrollknappen står i midten er verktøyet låst. Når du skifter kontrollknappens posisjon, påse at avtrekksbryteren er sluppet.

MERK: Første gang verktøyet kjøres etter endring av rotasjonsretning kan det hende at du hører en klikk ved oppstart. Dette er normalt og er ikke et tegn på et problem.

Arbeidslampe (Fig. A, C)

Arbeidslampen ❸ aktiveres når avtrekker for variabel hastighet ❶ trykkes inn. Trykk på arbeidslampeknappen ❹ gjentatte ganger for å bla gjennom lav lysstyrke, høy lysstyrke og av.

MERK: Arbeidslampen er for å belyse den nærmeste arbeidsflaten, og er ikke ment å brukes som en lykt.

Modusvelger (Fig. A, C)

Verktøyet er utstyrt med modusvelger ❷ som lar deg velge mellom tre hastigheter eller Precision Wrench™ modus.

Velg modus basert på maks hastighet/moment nødvendig, og kontrollerer hastigheten av verktøyet ved hjelp av avtrekkerbryteren ❶.

Precision Wrench™ (Fig. C)

I tillegg til slagmodus med lave hastigheter, har dette verktøyet en Precision Wrench™ modus som gir brukeren større kontroll både ved bruk for festing og løsning. Når det er stilt inn til forover, vil verktøyet trekke til med 820 o/min før slagfunksjonen starter. Verktøyet vil så ta en pause på 0,75 sekund før det fortsetter med slagfrekvens på 2200 slag pr. sekund, som gir brukeren større kontroll og reduserer faren for hard stramming eller skade på materialet.

Når det er stilt til revers, vil verktøyet ha normal hastighet og frekvens på 2200 slag pr. sekund. Dersom det registreres at festet har løsnet, vil verktøyet stoppe slagene og redusere hastigheten for å unngå "utkjøring" eller at verktøyet løsner.

Spesifikasjoner		
Modus	Bruksområde	RPM (turtall)
Lav modus	Normal slagmodus	0–650 Fremover
		0–2300 Revers
Medium modus	Medium slag	0–1040 Fremover 0–2300 Revers

Høy modus	Høy hastighet slag	0–2300 Fremover
		0–2300 Revers
Precision Wrench™ modus	Precision Wrench™	0–820 Fremover
		0–2300 Revers

Ambolt (Fig. A, D)

▲ ADVARSEL: Bruk kun tilbehør for slagboring. Tilbehør som ikke er ment for slagbruk kan knekke og føre til farlige situasjoner. Inspiser tilbehøret før bruk for å se at det ikke har sprekker.

▲ FORSIKTIG: Sjekk feste og holderinger før bruk. Manglende eller skadede deler skal erstattes før bruk.

Sett bryteren i låseposisjon (midten) eller fjern batteripakken før du bytter tilbehør.

For å installere et tilbehør på bøying-ambolten, skyv tilbehøret godt inn på ambolten ❸. Bøyeringsen ❷ presses sammen for å la tilbehøret skyves på. Etter at tilbehøret er installert, gir bøyeringsen trykk for å holde tilbehøret på plass.

For å fjerne et tilbehør, skal du gripe tilbehøret og dra det bestemt av.

BRUK

Bruksanvisning

▲ ADVARSEL: Ta alltid hensyn til sikkerhetsinstruksjonene og gjeldende forskrifter.

▲ ADVARSEL: For å redusere risikoen for alvorlig personskade, slå av verktøyet og koble fra batteripakken før du foretar eventuelle justeringer eller fjerner/installerer tilleggsutstyr eller tilbehør. En utilsiktet oppstart kan føre til personskader.

Korrekt plassering av hendene (Fig. E)

▲ ADVARSEL: For å redusere faren for alvorlig personskade skal du **ALLTID** ha hendene i korrekt posisjon, som vist.

▲ ADVARSEL: For å redusere faren for alvorlig personskade, skal man **ALLTID** holde godt fast, for å være forberedt på en plutselig reaksjon.

Riktig stilling for hendene krever en hånd på hovedhåndtaket ❸.

Bruk (Fig. A, E)

▲ FORSIKTIG: Pass på at skruene og/eller systemet tåler momentet som verktøyet genererer. For høyt moment kan føre til brudd og mulige personskader.

- Plasser tilbehøret på festehodet. Hold verktøyet rett mot skruen.
- Trykk på avtrekkeren for variabel hastighet ❶ for å starte. Slipp avtrekkeren for variabel hastighet for å avbryte. Kontroller alltid med en momentnøkkel, da tiltrekingsmomentet påvirkes av mange faktorer inkludert følgende:
 - **Spenning:** Lav spenning på grunn av nesten utladet batteri vil redusere tiltrekingsmomentet.
 - **Tilbehør størrelse:** Dersom det ikke er korrekt tilbehørsstørrelse vil det føre til redusert tiltrekingsmoment.
 - **Skruer-størrelse:** Store skruer-diameterer krever generelt større tiltrekingsmoment. Tiltrekingsmoment vil også variere med lengde, materiale og momentkoeffisient.
 - **Skruer:** Pass på at gjengene er frie for rust og annet rusk for å sikre korrekt tiltrekingsmoment.
 - **Materiale:** Materialtype og overflate-finhet av materialet vil påvirke tiltrekingsmomentet.

- **Skrutid:** Lengre skrutid fører til økt tiltrekkingsmoment. Bruk av lenger skrutid enn anbefalt kan føre til at skruen overbelastes, strippes eller skades.

VEDLIKEHOLD

Ditt elektriske verktøy er designet for å virke over en lang tidsperiode med et minimum av vedlikehold. Kontinuerlig tilfredsstillende drift avhenger av tilfredsstillende stell av verktøyet og regelmessig renhold.

⚠ ADVARSEL: For å redusere risikoen for alvorlig personskade, slå av verktøyet og koble fra batteripakken før du foretar eventuelle justeringer eller fjerner/installerer tilleggsutstyr eller tilbehør. En utilsiktet oppstart kan føre til personskader.

Laderen og batteripakken er vedlikeholdsfrie.

Se baksiden av denne manualen for kontaktinformasjon til servicesentre, eller besøk www.2helpu.com.

Smøring

Ditt elektriske verktøy trenger ikke ekstra smøring.

Rengjøring

⚠ ADVARSEL: Elektrisk støt og mekaniske fare. Koble støpselet fra strømkilden og/eller ta av batteripakken fra produktet, hvis det er avtagbart, før du rengjør.

⚠ ADVARSEL: For å sikre trygg og effektiv bruk, hold alltid produktet og ventilasjonsåpningene (hvis aktuelt) rene. Ventilasjonssporene kan rengjøres med en tørr, myk ikke-metallisk børste og/eller en passende støvsuger. Ikke bruk vann eller vaskemidler.

⚠ ADVARSEL: Blås skitt og støv ut av hovedhuset med tørr luft når du ser at skitt samles inne i og rundt ventilasjonsåpningene. Bruk godkjente vernebriller og godkjent støvmaske når prosedyren utføres.

⚠ ADVARSEL: Bruk aldri løsemidler eller sterke kjemikalier for å rengjøre ikke-metalliske deler av produktet. Disse kjemikaliene kan svekke materialene som brukes i disse delene. Bruk en klut kun fuktet med vann og mild såpe. La aldri væske komme inn i produktet. Aldri senk noen del av produktet ned i væske.

Tilleggsutstyr

⚠ ADVARSEL: Siden annet tilbehør enn det som tilbys fra DeWALT kan være farlig, ettersom dette ikke er testet sammen med dette verktøyet. For å redusere risikoen for alvorlig personskade, bruk kun DeWALT-anbefalt tilbehør bør brukes sammen med dette produktet.

Ta kontakt med din forhandler for ytterligere informasjon om egnet ekstraputstyr.

Beskyttelse av miljøet



Produkter/batterier er resirkulerbare, men hvis de er merket med en overkrysset søppelkasse, må de ikke kastes sammen med vanlig husholdningsavfall. Kjør batteriene helt ned og skill dem fra produktet, og skill eventuelle lyskilder fra produktet hvis mulig. Det er brukerens ansvar å slette personopplysninger fra produktet. Ta deretter avfallet til et offentlig avfallsinnsamlingscenter eller en deltakende forhandler som ofte vil akseptere det gratis. Emballasje bør kastes i henhold til den

merkede materialkoden. Bruks- og sikkerhetsanvisninger skal først kastes når produktene de omhandler ikke lenger er i bruk. Vennligst sjekk med din lokale kommune for veiledning om avfallshåndtering. For mer informasjon, besøk www.2helpu.com og skann QR-koden ovenfor.

CHAVE DE IMPACTO SEM FIO DE 18 V

DCF99M

Documentos disponíveis online

www.2helpU.com/DoC/ ou
www.2helpU.com/DoC/index/xxx*

*Para obter acesso directo, substitua "xxx" pelo número do modelo do produto indicado na etiqueta de classificação do produto ou na embalagem.

- Manual de instruções
- Declaração de conformidade (DoC)
- Dados de emissão do produto (PED): Informações sobre ruído, vibração e pó (não aplicável a todos os produtos)

⚠ ATENÇÃO: leia todos os avisos de segurança, instruções, ilustrações e especificações neste manual, incluindo as secções relativas a baterias e carregadores fornecidas num manual original da ferramenta ou no manual separado de baterias e carregadores. Os manuais podem ser obtidos através do serviço de apoio ao cliente (consulte a última página neste manual).

Dados técnicos

		DCF99M
Tensão	V _{cc}	18
Tipo		1
Tipo de bateria		lões de lítio
Velocidade sem carga	min ⁻¹	0–2300
Número de impactos	min ⁻¹	0–2200
Binário máximo de aperto		
Modo Precision Wrench™	Nm	1396
Modo Reduzido	Nm	135
Modo Médio	Nm	813
Modo Elevado	Nm	1396
Binário máximo de arranque	Nm	1898
Peso (sem a bateria)	kg	2,9

📖 ATENÇÃO: para reduzir o risco de ferimentos, leia o manual de instruções.

Definições: directrizes de Segurança

As definições abaixo apresentadas descrevem o grau de gravidade correspondente a cada palavra de advertência. Leia cuidadosamente o manual e preste atenção a estes símbolos.

⚠ PERIGO: indica uma situação iminentemente perigosa que, se não for evitada, irá resultar em **morte ou lesões graves**.

⚠ ATENÇÃO: indica uma situação potencialmente perigosa que, se não for evitada, **poderá** resultar em **morte ou lesões graves**.

⚠ CUIDADO: indica uma situação potencialmente perigosa que, se não for evitada, **poderá** resultar em lesões **ligeiras ou moderadas**.

AVISO: indica uma prática (não relacionada com ferimentos) que, se não for evitada, **poderá** resultar em danos materiais.

⚠ Indica risco de choque eléctrico.

⚠ Indica risco de incêndio.



AVISOS DE SEGURANÇA GERAIS RELATIVOS A FERRAMENTAS ELÉCTRICAS

⚠ ATENÇÃO: leia todos os avisos de segurança, instruções, ilustrações e especificações fornecidas com esta ferramenta eléctrica. O não cumprimento de todas as instruções indicadas abaixo pode resultar em choque eléctrico, incêndio e/ou lesões graves.

GUARDE TODOS OS AVISOS E INSTRUÇÕES PARA CONSULTA POSTERIOR

Em todos os avisos que se seguem, o termo "ferramenta eléctrica" refere-se à sua ferramenta alimentada pela rede eléctrica (com fios) ou por uma bateria (sem fios).

1) Segurança da Área de Trabalho

- Mantenha a área de trabalho limpa e bem iluminada.** As áreas desorganizadas ou escuras são propensas a acidentes.
- Não utilize as ferramentas eléctricas em ambientes explosivos, como, por exemplo, na presença de líquidos, gases ou poeiras inflamáveis.** As ferramentas eléctricas criam faíscas que poderão inflamar estas poeiras ou vapores.
- Mantenha as crianças e outras pessoas afastadas quando utilizar uma ferramenta eléctrica.** As distrações podem levar à perda do controlo da ferramenta.

2) Segurança Eléctrica

- As fichas das ferramentas eléctricas têm de ser compatíveis com a tomada de electricidade. Nunca modifique a ficha de forma alguma. Não utilize fichas adaptadoras com ferramentas eléctricas ligadas à terra.** As fichas não modificadas e as tomadas compatíveis reduzem o risco de choque eléctrico.
- Evite o contacto corporal com superfícies e equipamentos ligados à terra, como, por exemplo, tubagens, radiadores, fogões e frigoríficos.** Se o seu corpo estiver "ligado" à terra, o risco de choque eléctrico é maior.
- Não exponha as ferramentas eléctricas à chuva ou a condições de humidade.** A entrada de água numa ferramenta eléctrica aumenta o risco de choque eléctrico.
- Não aplique força excessiva sobre o cabo. Nunca o utilize para transportar, puxar ou desligar a ferramenta eléctrica. Mantenha o cabo afastado de fontes de calor, substâncias oleosas, extremidades aguçadas ou peças móveis.** Os cabos danificados ou emaranhados aumentam o risco de choque eléctrico.
- Ao utilizar uma ferramenta eléctrica no exterior, use uma extensão adequada para utilização ao ar livre.** A utilização de um cabo adequado para uso ao ar livre reduz o risco de choque eléctrico.
- Se não for possível evitar trabalhar com uma ferramenta eléctrica num local húmido, utilize uma fonte de alimentação protegida por um dispositivo de corrente residual (DCR).** A utilização de um DCR reduz o risco de choque eléctrico.

3) Segurança Pessoal

- Mantenha-se alerta, preste atenção ao que está a fazer e faça uso de bom senso ao utilizar uma ferramenta eléctrica. Não utilize uma ferramenta eléctrica quando estiver**

cansado ou sob o efeito de drogas, álcool ou medicamentos.

Um momento de distração durante a utilização de ferramentas eléctricas poderá resultar em ferimentos graves.

b) **Use equipamento de protecção pessoal. Use sempre uma protecção ocular.** O equipamento de protecção, como, por exemplo, uma máscara contra o pó, sapatos de segurança antiderrapantes, um capacete de segurança ou uma protecção auditiva, usado nas condições apropriadas, reduz o risco de ferimentos.

c) **Evite accionamentos acidentais. Certifique-se de que o interruptor da ferramenta está na posição de desligado antes de a ligar à tomada de electricidade e/ou inserir a bateria, ou antes de pegar ou transportar a ferramenta.** Se mantiver o dedo sobre o interruptor ao transportar ferramentas eléctricas ou se as ligar à fonte de alimentação com o interruptor ligado, poderá originar acidentes.

d) **Retire qualquer chave de ajuste ou chave de porcas antes de ligar a ferramenta eléctrica.** Uma chave de porcas ou chave de ajuste deixada numa peça móvel da ferramenta poderá resultar em ferimentos.

e) **Não se estique demasiado ao trabalhar com a ferramenta. Mantenha sempre os pés bem apoiados e um equilíbrio apropriado.** Desta forma, será mais fácil controlar a ferramenta eléctrica em situações inesperadas.

f) **Use vestuário apropriado. Não use roupa larga nem jóias. Mantenha o cabelo e a roupa afastados das peças móveis.** As roupas largas, as jóias ou o cabelo comprido podem ficar presos nestas peças.

g) **Se forem fornecidos acessórios para a ligação de equipamentos de extracção e recolha de partículas, certifique-se de que estes são ligados e utilizados correctamente.** A utilização de dispositivos de extracção de partículas pode reduzir os riscos relacionados com as mesmas.

h) **Não permita que a familiaridade resultante da utilização frequente de ferramentas lhe permita ser complacente e ignorar os princípios de segurança da ferramenta.** Uma acção descuidada pode causar ferimentos graves numa fracção de segundo.

4) Utilização e Manutenção de Ferramentas Eléctricas

a) **Não utilize a ferramenta eléctrica de forma forçada. Utilize a ferramenta eléctrica correcta para o seu trabalho.** A ferramenta eléctrica adequada irá efectuar o trabalho de um modo mais eficiente e seguro se for utilizada de acordo com a capacidade para a qual foi concebida.

b) **Não utilize a ferramenta eléctrica se o respectivo interruptor não a ligar e desligar.** Qualquer ferramenta eléctrica que não possa ser controlada através do interruptor de alimentação é perigosa e tem de ser reparada.

c) **Retire a ficha da fonte de alimentação e/ou retire a bateria, caso seja possível, da ferramenta eléctrica antes de efectuar quaisquer ajustes, substituir acessórios ou guardar ferramentas eléctricas.** Estas medidas de segurança preventivas reduzem o risco de ligar a ferramenta eléctrica acidentalmente.

d) **Guarde as ferramentas eléctricas que não estiverem a ser utilizadas fora do alcance de crianças e não permita que sejam utilizadas por pessoas não familiarizadas com as mesmas ou com estas instruções.** As ferramentas eléctricas são perigosas nas mãos de pessoas que não possuam as qualificações necessárias para as manusear.

e) **Faça a devida manutenção das ferramentas eléctricas. Verifique se as peças móveis da ferramenta eléctrica estão alinhadas e não emperram, bem como se existem peças partidas ou danificadas ou quaisquer outras condições que possam afectar o funcionamento da mesma. Se a ferramenta eléctrica estiver danificada, esta não deve ser utilizada até que seja reparada.** Muitos acidentes têm como principal causa ferramentas eléctricas com uma manutenção insuficiente.

f) **Mantenha as ferramentas de corte sempre afiadas e limpas.** As ferramentas de corte sujeitas a uma manutenção adequada, com arestas de corte afiadas, emperram com menos frequência e controlam-se com maior facilidade.

g) **Utilize a ferramenta eléctrica, os acessórios, as brocas, etc., de acordo com estas instruções, tendo em conta as condições de trabalho e a tarefa a ser efectuada.** A utilização da ferramenta eléctrica para fins diferentes dos previstos poderá resultar em situações perigosas.

h) **Mantenha as pegas e as superfícies de fixação secas, limpas e sem óleo ou massa lubrificante.** Pegas e superfícies de fixação molhadas não permitem o funcionamento e o controlo seguros em situações inesperadas.

5) Utilização e Manutenção de Ferramentas com Bateria

a) **Utilize apenas o carregador especificado pelo fabricante do equipamento.** Um carregador apropriado para um tipo de bateria poderá criar um risco de incêndio se for utilizado para carregar outras baterias.

b) **Utilize as ferramentas eléctricas apenas com as baterias especificamente indicadas para as mesmas.** A utilização de quaisquer outras baterias poderá criar um risco de ferimentos e incêndio.

c) **Quando a bateria não estiver a ser utilizada, mantenha-a afastada de outros objectos de metal, como, por exemplo, cliques, moedas, chaves, pregos, parafusos ou outros pequenos objectos metálicos que possam estabelecer uma ligação entre os contactos.** Um curto-circuito entre os contactos da bateria poderá causar queimaduras ou um incêndio.

d) **Uma utilização abusiva da ferramenta pode resultar na fuga do líquido da bateria; evite o contacto com este líquido. No caso de um contacto accidental, passe imediatamente a zona afectada por água. Se o líquido entrar em contacto com os olhos, procure também assistência médica.** O líquido derramado da bateria pode provocar irritação ou queimaduras.

e) **Não utilize uma bateria ou ferramenta que esteja danificada ou modificada.** As baterias danificadas ou modificadas podem dar origem a um comportamento imprevisível e resultar em incêndio, explosão ou ferimentos.

f) **Não exponha a bateria ou a ferramenta a fogo ou temperatura excessiva.** A exposição a fogo ou temperatura superior a 130 °C pode causar uma explosão.

g) **Siga todas as instruções de carregamento. Não carregue a bateria ou a ferramenta fora da gama especificada nas instruções.** O carregamento indevido ou a temperaturas fora da gama especificada podem causar danos na bateria e aumentar o risco de incêndio.

6) Assistência

a) **A sua ferramenta eléctrica só deve ser reparada por um técnico qualificado e só devem ser utilizadas peças sobresselentes originais.** Desta forma, é garantida a segurança da ferramenta eléctrica.

b) **Nunca repare baterias danificadas.** A reparação de baterias danificadas só deve ser efectuada pelo fabricante ou por fornecedores de serviços autorizados.

Avisos de Segurança da Parafusadeira de Impacto - Todas as Operações

• **Segure a ferramenta eléctrica pelas áreas isoladas quando executar uma operação em que o parafuso possa entrar em contacto com a cablagem oculta.** Os parafusos que entrem em contacto com um fio "sob tensão" podem tornar as peças de metal expostas da ferramenta conduzam electricidade e electrocutem o utilizador.

• **Use protecção auricular durante a utilização.** A exposição ao ruído pode causar perda auditiva.

▲ **ATENÇÃO: as chaves de fenda de percussão não são chaves de fenda de aperto. NÃO utilize esta ferramenta para apertar parafusos de acordo com binários especificados.** Deve ser utilizado um dispositivo de medição de binário independente, como uma chave de fenda de aperto, quando o aperto insuficiente ou excessivo dos parafusos for passível de originar a falha das junções.

Riscos residuais

Apesar da aplicação dos regulamentos de segurança relevantes e da implementação de dispositivos de segurança, alguns riscos residuais não podem ser evitados. Estes riscos são os seguintes:

- danos auditivos.
- Risco de ferimentos causados pela projecção de partículas.
- Risco de queimaduras porque os acessórios estão quentes durante a utilização.
- Risco de ferimentos devido a utilização prolongada.

Tipo de bateria

Podem ser utilizadas as seguintes baterias:

Bateria	(kg)	Bateria	(kg)
DCB546	1,08	DCB185	0,35
DCB547/G	1,46	DCB187	0,54
DCB548	1,46	DCB188	0,95
DCB549	2,12	DCB189	0,54
DCB181	0,35	DCBP034/G	0,32
DCB182	0,61	DCBP518/G	0,75
DCB183/B/G	0,40	DCB1880	0,98
DCB184/B/G	0,62	DCBP318	0,50

Consulte o manual da bateria/carregador para obter mais informações.

Os seguintes carregadores podem ser utilizados: DCB1104.

Conteúdo da embalagem

A embalagem contém:

- 1 Chaves de impacto
- 1 Carregador
- 1 Bateria de iões de lítio (modelos C1, D1, E1, H1, L1, M1, P1, S1, T1, X1, Y1)

- 2 Baterias de iões de lítio (modelos C2, D2, E2, H2, L2, M2, P2, S2, T2, X2, Y2)

- 3 Baterias de iões de lítio (modelos C3, D3, E3, H3, L3, M3, P3, S3, T3, X3, Y3)

- 1 Manual de instruções

- 1 Caixa de transporte TSTAK com os modelos T

- 1 Tabuleiro de espuma para automóveis com os modelos G

- 1 Caixas de protecção para ferramentas com os modelos G

NOTA: As baterias, carregadores e caixas de transporte não são fornecidos com os modelos N. As baterias e carregadores não são fornecidas com os modelos NT. Os modelos B incluem baterias com Bluetooth®.

NOTA: A marca nominativa e os logótipos Bluetooth® são marcas registadas da Bluetooth®, SIG, Inc. e qualquer utilização de tais marcas da DEWALT é efectuada mediante licença. Outras marcas ou nomes comerciais são propriedade dos respectivos proprietários.

- Verifique se a ferramenta, as peças ou os acessórios ficaram danificados durante o transporte.

- Demore o tempo necessário para ler na íntegra e compreender este manual antes de utilizar o equipamento.

Símbolos na ferramenta

A ferramenta apresenta os seguintes símbolos:



Leia o manual de instruções antes de utilizar este equipamento.



Use uma protecção auditiva.



Use uma protecção ocular.



Radiação visível. Não olhe fixamente para a luz.

Posição do código de data (Fig. B)

O código da data de produção **10** consiste num ano de 4 dígitos, seguido de uma semana de 2 dígitos e é alargado por um código de fábrica de 2 dígitos.

Descrição (Fig. A)

▲ **ATENÇÃO:** nunca modifique a ferramenta eléctrica ou os respectivos componentes. Podem ocorrer danos ou ferimentos.

- 1 Gatilho
- 2 Botão de avanço/recuo
- 3 Bigorna
- 4 Patilha de libertação da bateria
- 5 Bateria
- 6 Luz de trabalho
- 7 Botão de selecção de modo
- 8 Punho principal
- 9 Interruptor da luz de trabalho

Utilização pretendida

Esta chave de fendas de impacto foi concebida para aplicações profissionais de aparafusamento de impacto. A função de impacto torna esta ferramenta especialmente útil para inserir parafusos em madeira, metal e betão.

NÃO utilize a ferramenta em ambientes húmidos ou na presença de gases ou líquidos inflamáveis.

Esta aparafusadora de impacto é uma ferramenta eléctrica profissional.

NÃO permita que crianças entrem em contacto com a ferramenta. É necessária supervisão se estas ferramentas forem manuseadas por utilizadores inexperientes.

- **Crianças e pessoas inválidas.** Este equipamento não foi concebido para ser utilizado por crianças e pessoas inválidas sem supervisão.

- Este produto não deve ser utilizado por pessoas (incluindo crianças) que sofram de capacidades físicas, sensoriais ou mentais reduzidas, falta de experiência ou conhecimentos, a menos que estejam acompanhados por uma pessoa que se responsabilize pela sua segurança. As crianças nunca devem ficar sozinhas com este produto.

MONTAGEM E AJUSTES

▲ **ATENÇÃO: para reduzir o risco de ferimentos graves, desligue a unidade e retire a bateria antes de efectuar quaisquer ajustes ou retirar/instalar dispositivos adicionais ou acessórios.** Um arranque acidental pode causar ferimentos.

▲ **ATENÇÃO: utilize apenas baterias e carregadores da DEWALT.**

Inserir e retirar a bateria da ferramenta (Fig. B)

NOTA: verifique se a bateria 5 está totalmente carregada.

Instalar a bateria no punho da ferramenta

1. Alinhe a bateria com as calhas no interior do punho da ferramenta (Fig. B).

2. Deslize-a para dentro do punho até a bateria encaixar com firmeza na ferramenta e ouvir um som de encaixe no respectivo local.

Retirar a bateria da ferramenta

1. Pressione a patilha de libertação da bateria 4 e puxe com firmeza a bateria para fora do punho da ferramenta.

2. Insira a bateria no carregador.

Baterias com indicador do nível de carga (Fig. B)

Algumas baterias DEWALT incluem um indicador de nível de combustível 11, composto por três indicadores luminosos LED verdes que indicam o nível de carga restante na bateria.

Para activar o indicador do nível de carga, pressione e mantenha pressionado o botão do indicador do nível de carga.

A combinação dos três indicadores luminosos LED verdes acende-se, indicando o nível de carga restante. Se o nível da carga na bateria for inferior ao limite utilizável, o indicador do nível de carga não se acende e é necessário voltar a carregar a bateria.

NOTA: o indicador do nível de carga é apenas uma indicação da carga restante na bateria. Não indica o funcionamento da ferramenta e está sujeito a variações, com base nos componentes do produto, temperatura e aplicação do utilizador final.

Interruptor de pressão de velocidade variável (Fig. A)

Para ligar a ferramenta, prima o interruptor de pressão 1. Para desligar a ferramenta, liberte o interruptor de accionamento. A sua ferramenta está equipada com um travão. A bigorna pára de rodar quando o interruptor de pressão for libertado por completo. O interruptor de velocidade variável permite-lhe seleccionar a melhor velocidade para uma aplicação específica. Quanto mais premir o interruptor, maior será a velocidade da ferramenta. Para obter uma duração máxima da ferramenta,

utilize apenas a velocidade variável para orifícios ou parafusos de fixação.

NOTA: o uso contínuo na gama de velocidade variável não é recomendado. Pode danificar o interruptor, devendo assim evitar utilizar este sistema.

Botão de controlo de avanço/recuo (Fig. A)

O botão de controlo de avanço/recuo 2 determina a direcção da ferramenta e funciona também como botão de desbloqueio.

Para seleccionar a marcha directa, liberte o interruptor de pressão e empurre o botão de controlo de avanço/recuo no lado direito da ferramenta.

Para seleccionar a marcha inversa, liberte o interruptor de pressão e prima o botão de controlo de avanço/recuo no lado esquerdo da ferramenta.

A posição central do botão de controlo bloqueia a ferramenta na posição Desligar. Se alterar a posição do botão de controlo, certifique-se de que liberta o interruptor.

NOTA: quando a ferramenta é ligada pela primeira vez depois de alterar a direcção da rotação, ouve-se um estalido durante o arranque. Isto é normal e não representa um problema.

Indicador luminoso (Fig. A, C)

A luz de trabalho 6 é activada quando carrega no gatilho de velocidade variável 1. Se pressionar o interruptor da luz de trabalho 9 várias vezes, alterna entre iluminação reduzida, iluminação elevada e desligada.

NOTA: o indicador luminoso permite iluminar a superfície de trabalho imediata e não se destina a ser utilizada como lanterna.

Botão de selecção de modo (Fig. A, C)

A ferramenta está equipada com um botão de selecção de modo 7 que lhe permite escolher uma das três velocidades ou o modo Precision Wrench™. Selecciono o modo com base na velocidade/binário máximo necessário e controle a velocidade da ferramenta com o gatilho de velocidade variável 1.

Precision Wrench™ (Fig. C)

Além dos modos de impacto de velocidade reduzida, esta ferramenta inclui o modo Precision Wrench™, que permite ao utilizador usufruir de um maior controlo para aplicações de fixação e remoção. Quando define o modo de avanço, a ferramenta aperta a uma velocidade de 820 RPM até o impacto ser iniciado. Em seguida, a ferramenta é colocada em pausa durante 0,75 segundos e depois continua a efectuar o efeito de impacto a uma velocidade de 2200 IPM. Deste modo, o utilizador tem um maior controlo e há uma menor probabilidade de aperto excessivo ou de danos no material. Quando está definida no modo invertido, a ferramenta efectua o modo de impacto a uma velocidade normal e a uma velocidade de 2200 IPM. Quando detecta que o prego está danificado, a ferramenta interrompe o modo de impacto e reduz a velocidade para impedir a “libertação” do material solto.

		Especificações	
Modo	Aplicação	RPM	
Modo de velocidade reduzida	Aparafusamento de impacto normal	0–650 avanço	
		0–2300 recuo	
Modo Médio	Impacto médio	0–1040 avanço	
		0–2300 recuo	

Modo de velocidade elevada	Impacto a velocidade elevada	0–2300 avanço 0–2300 recuo
Modo Precision Wrench™	Precision Wrench™	0–820 avanço 0–2300 recuo

Bigorna (Fig. A, D)

▲ ATENÇÃO: utilize apenas acessórios de impacto. Os acessórios que não sejam de impacto podem partir-se e dar origem a uma situação de perigo. Inspeccione o acessório antes de utilizá-lo, para certificar-se de que não contém quaisquer fendas.

▲ CUIDADO: inspeccione as bigornas e as anilhas abertas antes de utilizar a ferramenta. Os itens em falta ou danificados devem ser substituídos antes de serem utilizados.

Coloque o gatilho na posição de desbloqueio (centro) ou retire a bateria antes de substituir os acessórios.

Para instalar um acessório na bigorna da anilha aberta, empurre com firmeza o acessório para dentro da bigorna 3. A anilha aberta 12 é comprimida para permitir a passagem do acessório. Depois do acessório ser instalado, a anilha aberta aplica pressão para permitir a fixação do acessório.

Para remover um acessório, agarre-o e puxe-o para fora com firmeza.

FUNCIONAMENTO

Instruções de utilização

▲ ATENÇÃO: cumpra sempre as instruções de segurança e os regulamentos aplicáveis.

▲ ATENÇÃO: para reduzir o risco de ferimentos graves, desligue a ferramenta e retire a bateria antes de efectuar quaisquer ajustes ou de retirar/instalar dispositivos complementares ou acessórios. Um accionamento acidental da ferramenta pode causar ferimentos.

Posição correcta das mãos (Fig. E)

▲ ATENÇÃO: para reduzir o risco de ferimentos graves, coloque **SEMPRE** as mãos na posição correcta, conforme indicado.

▲ ATENÇÃO: para reduzir o risco de ferimentos graves, segure **SEMPRE** a ferramenta com segurança, antecipando uma reacção súbita por parte da mesma.

A posição correcta das mãos requer a colocação de uma mão na pega principal 8.

Utilização (Fig. A, E)

▲ CUIDADO: certifique-se de que o parafuso de fixação e/ou o sistema suportam o nível de binário gerado pela ferramenta. Um binário excessivo pode causar ruptura e possíveis ferimentos.

1. Coloque o acessório na cabeça do parafuso de fixação. Mantenha a ferramenta a apontar direita para o parafuso.
2. Pressione o gatilho de velocidade variável 1 para iniciar a operação. Liberte o gatilho de velocidade variável para parar a operação. Verifique sempre o binário com uma chave dinamométrica, uma vez que o binário de aperto é afectado por vários factores, que incluem:

- **Tensão:** baixa tensão, causada por uma bateria praticamente descarregada, o que reduz o binário de aperto.

- **Tamanho do acessório:** se o acessório não tiver o tamanho correcto, isso pode causar uma redução do binário de aperto.

- **Tamanho do parafuso:** os parafusos com diâmetro maior normalmente requerem um binário de aperto superior. O binário de aperto varia também consoante o comprimento, classificação e coeficiente.

- **Parafuso:** certifique-se de que todas as rosas não apresentam ferrugem ou outros resíduos de modo a permitir um binário de aperto adequado.

- **Material:** o tipo de material e o acabamento da superfície do material afectam o binário de aperto.

- **Tempo de fixação:** um tempo de fixação mais longo resulta num binário de aperto mais elevado. Se for utilizado um tempo de fixação superior ao recomendado, isso pode fazer com que os parafusos sofram um excesso de tensão e descarnados ou danificados.

MANUTENÇÃO

A sua ferramenta eléctrica da foi concebida para funcionar durante um longo período de tempo com uma manutenção mínima. Uma utilização continuamente satisfatória depende de uma manutenção apropriada da ferramenta e de uma limpeza regular.

▲ ATENÇÃO: para reduzir o risco de ferimentos graves, desligue a ferramenta e retire a bateria antes de efectuar quaisquer ajustes ou de retirar/instalar dispositivos complementares ou acessórios. Um accionamento acidental da ferramenta pode causar ferimentos.

O carregador e a bateria não são passíveis de reparação.

Consulte a última página deste manual para obter informações de contacto do centro de assistência ou visite www.2helpU.com.

Lubrificação

A sua ferramenta eléctrica não necessita de lubrificação adicional.

Limpeza

▲ ATENÇÃO: choque eléctrico e risco mecânico. Desligue a ficha da fonte de alimentação e/ou retire a bateria, caso seja possível fazê-lo, do equipamento antes da limpeza.

▲ ATENÇÃO: para garantir um funcionamento seguro e eficiente, mantenha sempre o produto e as ranhuras de ventilação (se aplicável) limpos. As aberturas de ventilação podem ser limpas com uma escova não metálica, seca e suave e/ou um aspirador adequado. Não utilize água ou outros produtos de limpeza.

▲ ATENÇÃO: sobre a sujidade e o pó da caixa principal com ar seco sempre que se verificar acumulação de sujidade nas ranhuras de ventilação e nas imediações. Use uma protecção ocular e uma máscara anti-poeiras aprovadas quando efectuar este procedimento.

▲ ATENÇÃO: nunca utilize dissolventes ou outros produtos químicos abrasivos para limpar as peças não metálicas do equipamento. Estes produtos químicos podem enfraquecer os materiais utilizados nestas peças. Utilize um pano humedecido apenas com água e sabão suave. Não permita a entrada de líquidos no equipamento. Nunca mergulhe nenhuma parte do equipamento em líquidos.

Acessórios opcionais

▲ ATENÇÃO: uma vez que apenas foram testados com este produto os acessórios disponibilizados pela DEWALT a utilização de outros acessórios com esta ferramenta poderá ser perigosa.

Para reduzir o risco de ferimentos, utilize apenas os acessórios da DeWalt neste produto.

Consulte o seu revendedor para obter mais informações sobre os acessórios adequados.

Proteger o ambiente



Os produtos/baterias são recicláveis, mas se estiverem marcados com o caixote do lixo riscado, não devem ser eliminados em conjunto com o lixo doméstico normal. Descarregue as pilhas por completo, separe-as e, se possível, retire as fontes de luz do produto. É da responsabilidade do utilizador eliminar os dados pessoais do produto. Em seguida, leve os resíduos para um centro de recolha de resíduos oficial ou para um retalhista aderente que costuma aceitá-los gratuitamente. As embalagens devem ser eliminadas com base no código do material marcado. As instruções de funcionamento e de segurança só devem ser eliminadas quando o produto em causa já não estiver a ser utilizado.

Contacte a sua comunidade/município para obter orientações sobre a gestão de resíduos. Para obter mais informações, visite **www.2helpU.com** e leia o código QR indicado acima.

18 V LANGATON ISKUVÄÄNNIN

DCF99M

Asiakirjat ovat saatavilla verkossa

www.2helpU.com/DoC/ tai
www.2helpU.com/DoC/index/xxx*

*Pääset suoraan asiakirjoihin korvaamalla merkinnän "xxx" tuotteen mallinumerolla, joka on merkitty tuotteen tyyppikilpeen tai pakkaukseen.

- Käyttöohje
- Vaatimustenmukaisuusvakuutus (DoC)
- Tuotteen päästötiedot (PED): Tietoa melusta, tärinästä ja pölystä (ei koske kaikkia tuotteita)



VAROITUS: Lue kaikki tämän oppaan turvallisuusvaroitukset, ohjeet, Kuvat ja tekniset tiedot, mukaan lukien alkuperäisen työkalun ohjekirjassa tai erillisessä akkujen ja latureiden ohjekirjassa olevat akkuja ja latureita koskevat osiot.

Ohjekirjoja on saatavilla ottamalla yhteyttä asiakaspalveluun (katso tämän ohjekirjan takasivu).

Tekniset tiedot

DCF99M		
Jännite	V _{bc}	18
Tyyppi		1
Akkutyypin		Litiumioni
Kuormittamaton nopeus	min ⁻¹	0–2300
Iskutaajuus	min ⁻¹	0–2200
Kiristysmomentti enintään		
Precision Wrench™ -tila	Nm	1396
Matala tila	Nm	135
Keskitaso-tila	Nm	813
Korkea tila	Nm	1396
Lahtömomentti enintään	Nm	1898
Paino (ilman akkua)	kg	2,9

VAROITUS: Loukkaantumisriskin vähentämiseksi lue tämä käyttöohje.

Määrittäykset: Turvallisuusohjeet

Alla näkyvät selitykset liittyvät turvallisuuteen. Lue käyttöohje ja kiinnitä huomiota näihin symboleihin.

VAARA: Varoittaa välittömästä vaaratilanteesta, jolloin vaarana on **kuolema tai vakava henkilövahinko.**

VAROITUS: Varoittaa mahdollisesta vaaratilanteesta, jolloin olemassa on **hengenvaara tai vakavan henkilövahingon mahdollisuus.**

HUOMIO: Varoittaa mahdollisesta vaaratilanteesta, jolloin vaarana on **lievää tai keskivakava loukkaantuminen.**

HUOMAUTUS: Viittaa menettelyyn, joka ei **välttämättä aiheuta henkilövahinkoa** mutta voi aiheuttaa omaisuusvahingon.

- ▲ Sähköiskun vaara.
- ▲ Tulipalon vaara.

SÄHKÖTYÖKALUN YLEISET

TURVALLISUUSVAROITUKSET

▲ VAROITUS: Lue kaikki tämän sähkötyökalun mukana toimitetut varoitukset, käyttöohjeet ja tekniset tiedot. Jos kaikkia ohjeita ei noudateta, on olemassa sähköiskun, tulipalon ja/tai vakavan henkilövahingon vaara.

SÄILYÄ KAIKKI VAROITUKSET JA OHJEET MYÖHEMPÄÄ KÄYTTÖÄ VARTEN

Näissä varoituksissa käytettävä sähkötyökalu-ilmaus viittaa verkkovirtaan yhdistettävään tai akkukäyttöiseen työkaluun.

1) Työskentelyalueen Turvallisuus

- Pidä työskentelyalue siistinä ja kirkkaasti valaistuna.** Onnettomuuksia sattuu herkemmin epäsiistissä tai huonosti valaistussa ympäristössä.
- Älä käytä sähkötyökaluja, jos on olemassa räjähdysvaara esimerkiksi syttyvien nesteiden, kaasujen tai pölyn vuoksi.** Sähkötyökalujen aiheuttamat kipinät voivat sytyttää pölyn tai kaasut.
- Pidä lapset ja sivulliset kaukana käyttäessäsi sähkötyökalua.** Keskittymiskyvyn herpaantuminen voi aiheuttaa hallinnan menettämisen.

2) Sähköturvallisuus

- Pistokkeen ja pistorasian on vastattava toisiaan. Älä koskaan tee pistokkeeseen mitään muutoksia. Älä yhdistä maadoitettua sähkötyökalua jatkojohtoon.** Sähköiskun vaara vähenee, jos pistokkeisiin ei tehdä muutoksia ja ne yhdistetään vain niille tarkoitettuihin pistorasioihin.
- Älä kosketa maadoituksessa käytettäviin pintoihin, kuten putkiin, lämpöpattereihin ja jäähdytyslaitteisiin.** Voit saada sähköiskun, jos kehosi on maadoitettu.
- Älä altista sähkötyökaluja sateelle tai kosteudelle.** Sähkötyökaluun menevä vesi lisää sähköiskun vaaraa.
- Älä vaurioita sähköjohtoa. Älä kannata työkalua sähköjohdosta tai vedä pistoketta pistorasiasta sähköjohdon avulla. Pidä sähköjohto kaukana kuumuudesta, öljystä, terävistä reunoista tai liikkuvista osista.** Vaurioituneet tai sokeutuneet johdot lisäävät sähköiskun vaaraa.
- Jos käytät sähkötyökalua ulkona, käytä vain ulkokäyttöön tarkoitettua jatkojohtoa.** Ulkokäyttöön tarkoitetun sähköjohdon käyttäminen vähentää sähköiskun vaaraa.
- Jos sähkötyökalua on käytettävä kosteassa paikassa, käytä vikavirtasuojaa.** Tämä vähentää sähköiskun vaaraa.

3) Henkilösuojaus

- Käyttäessäsi sähkötyökalua pysy valppaana, keskity työhön ja käytä tervettä järkeä. Älä käytä tätä työkalua ollessasi väsynyt tai alkoholin, huumeiden tai lääkkeiden vaikutuksen alaisena.** Keskittymisen herpaantuminen hetkessäkin sähkötyökalua käytettäessä voi aiheuttaa vakavan henkilövahingon.
- Käytä henkilösuojausvarusteita. Käytä aina suojalaseja.** Hengityssuojaimen, liukumattomien turvajalkineiden, kypärän ja kuulosuojaimen käyttäminen vähentää henkilövahinkojen vaaraa.

c) **Estä tahaton käynnistäminen. Varmista, että virtakytkin on OFF-asennossa, ennen kuin kytket sähkötyökalun pistorasiaan, yhdistät siihen akun, nostat työkalun käteesi tai kannat sitä.** Sähkötyökalun kantaminen sormi virtakytkimellä lisää onnettomuusvaaraa.

d) **Poista kaikki säätöavaimet tai vääntimet ennen sähkötyökalun käynnistämistä.** Sähkötyökalun pyöriivään osaan jäänyt säätöavain tai väännin voi aiheuttaa henkilövahingon.

e) **Älä kurkottele. Seiso aina vakaasti tasapainossa.** Näin voit hallita sähkötyökalua paremmin odottamattomissa tilanteissa.

f) **Pukeudu oikein. Älä käytä löysiä vaatteita tai koruja. Pidä hiukset ja vaatteet loitolla liikkuvista osista.** Löysät vaatteet, korut tai pitkät hiukset voivat tarttua liikkuviin osiin.

g) **Jos käytettävissä on laitteita pölyn ottamiseksi talteen, käytä niitä.** Pölyn ottaminen talteen voi vähentää pölyn aiheuttamia vaaroja.

h) **Vaikka käyttäisit usein erilaisia työkaluja, vältä liiallista itsevarmuutta ja huomioi aina työkalun turvallisuusohjeet.** Epähuomiossa suoritettavat toimenpiteet voivat johtaa vakaviin henkilövahinkoihin sekunnin murto-osassa.

4) Sähkötyökaluista Huolehtiminen

a) **Älä kohdista sähkötyökaluun liikaa voimaa. Valitse käyttötarkoituksen kannalta oikea sähkötyökalu.** Sähkötyökalu toimii paremmin ja turvallisemmin, kun sitä käytetään sille suunniteltuun käyttötarkoitukseen.

b) **Älä käytä työkalua, jos virtakytkin ei toimi.** Jos sähkötyökalua ei voi hallita kytkimen avulla, se on vaarallinen ja se on korjattava.

c) **Irrota sähkötyökalun pistoke pistorasiasta ja/tai irrota sen akku (jos irrotettavissa) ennen säätämistä, varusteiden vaihtamista tai sähkötyökalun asettamista säilytykseen.** Näin voit vähentää vahingossa käynnistymisen aiheuttaman henkilövahingon vaaraa.

d) **Varastoi sähkötyökaluja lasten ulottumattomissa. Älä anna sähkötyökaluihin totuttomien tai näihin ohjeisiin perehtymättömien henkilöiden käyttää sähkötyökaluja.** Sähkötyökalut ovat vaarallisia kouluttamattomien käyttäjien käsissä.

e) **Pidä sähkötyökalut kunnossa. Tarkista liikkuvat osat, niiden kiinnitys, osien eheys ja muut toimintaan vaikuttavat tekijät.** Jos havaitset vaurioita, korjauta sähkötyökalu ennen niiden käyttämistä. Huonosti kunnossapidetyt sähkötyökalut aiheuttavat onnettomuuksia.

f) **Pidä leikkaavat pinnat terävinä ja puhtaina.** Kunnossa pidettyjen leikkaavien teräviä reunoja sisältävien työkalut todennäköisyys jumiuutta vähenee, ja niitä on helpompi hallita.

g) **Käytä sähkötyökalua ja sen tarvikkeita, kuten poranteriä, näiden ohjeiden mukaisesti. Ota työskentelyolosuhteet ja tehtävä työ huomioon.** Jos sähkötyökalua käytetään näiden ohjeiden vastaisesti, voi syntyä vaaratilanne.

h) **Pidä kahvat ja tartuntapinnat kuivina, puhtaina sekä öljyttöminä ja rasvattomina.** Liukkaat kahvat ja pinnat heikentävät työkalun hallinnan ja ohjauksen turvallisuutta odottamattomissa tilanteissa.

5) Akkukäyttöisten Työkalujen Käyttäminen ja Niistä Huolehtiminen

a) **Käytä ainoastaan valmistajan suosittelemaa latauslaitetta.** Tietyn tyyppiselle akulle soveltuva latauslaite voi aiheuttaa tulipalon vaaran käytettynä yhdessä toisen akun kanssa.

b) **Käytä sähkötyökalussa vain siihen tarkoitettuja akkuja.** Muiden akkujen käyttäminen voi aiheuttaa tulipalon tai onnettomuuden vaaran.

c) **Kun akku ei ole käytössä, pidä se poissa muiden metalliesineiden läheltä, kuten paperiliittimien, kolikoiden, avainten, naulojen, ruuvien tai muiden pienten esineiden läheltä. Ne voivat oikosulkea akun navat.** Akun napojen oikosulkeminen voi aiheuttaa palovamman tai tulipalon.

d) **Oikosulku voi aiheuttaa nesteen vuotamisen akusta. Vältä koskemasta tähän nesteeseen. Jos nestettä pääsee vahingossa iholle, huuhtelee vedellä. Jos tätä nestettä pääsee silmään, ota yhteys lääkäriin.** Akkuneste voi ärsyttää tai aiheuttaa palovamman.

e) **Vaurioitunutta tai muokattua akkua tai työkalua ei saa käyttää.** Vaurioituneissa tai muokatuissa akkuissa voi esiintyä odottamattomia häiriöitä, jotka voivat aiheuttaa tulipaloja, räjähdysvaaroja tai henkilövahinkoja.

f) **Akku ja työkalu tulee suojata tullelta sekä liian korkealta lämpötilalta.** Mikäli akku altistuu tullelle tai yli 130 °C lämpötilalle, seurauksena voi olla räjähdys.

g) **Noudata kaikkia latausohjeita, akkua tai työkalua ei saa ladata ohjeissa annettujen lämpötilavälien ulkopuolella.** Virheellisen latauksen tai annettujen lämpötilavälien ulkopuolella lataamisen seurauksena akku voi vaurioitua ja tulipalovaara kasvaa.

6) Huolto

a) **Korjauta työkalu valtuutetulla asentajalla. Varaosina on käytettävä vain alkuperäisiä vastaavia osia.** Tämä varmistaa sähkötyökalun turvallisuuden.

b) **Vaurioituneita akkuja ei saa koskaan huoltaa.** Ainoastaan valmistaja tai valtuutetut huolto-oliikkeet saavat huoltaa akkuja.

Iskuvääntimen turvallisuusvaroitukset - kaikki toimenpiteet

- **Pitele sähkötyökalua eristetyistä tartuntapinnoista, kun teet työtä, jossa kiinnitin voi joutua kosketuksiin piilossa olevien sähköjohtojen.** Kiinnittimien osuminen jännitteiseen johtoon tekee sen paljaista metallisista jännitteisiä, joten käyttäjä voi saada sähköiskun.

- **Käytä kuulonsuojaimia työkalua käyttäessä.** Melulle altistuminen voi aiheuttaa kuulon menetyksen.

VAROITUS: Iskuvääntimet eivät ole momenttiavaimia. ÄLÄ käytä tätä työkalua kiinnittimien kiristämiseen tiettyyn vääntömomenttiin. Momenttiavaimen kaltaista itsenäistä, kalibroituva vääntömomentin mittauslaitetta on käytettävä, kun ali- tai ylikiristetyt kiinnittimet voivat johtaa liitoksen pettämiseen.

Vaarat

Turvamääräysten noudattamisesta ja turvalaitteiden käyttämisestä huolimatta tiettyjä vaaroja ei voida välttää. Näitä ovat seuraavat:

- Kuulon heikkeneminen.
- Lentävien kappaleiden aiheuttamat henkilövahingot.

- Käytön aikana kuumenevien varusteiden aiheuttamat palovammat.
- Pitkäaikaisen käyttämisen aiheuttamat henkilövahingot.

Akkutyyppi

Näitä akkuja voidaan käyttää:

Akku	(kg)	Akku	(kg)
DCB546	1,08	DCB185	0,35
DCB547/G	1,46	DCB187	0,54
DCB548	1,46	DCB188	0,95
DCB549	2,12	DCB189	0,54
DCB181	0,35	DCBP034/G	0,32
DCB182	0,61	DCBP518/G	0,75
DCB183/B/G	0,40	DCB1880	0,98
DCB184/B/G	0,62	DCBP318	0,50

Katso lisätietoja akun/laturin käsikirjasta.

Seuraavia latureita voidaan käyttää: DCB1104.

Pakkauksen sisältö

Pakkauksen sisältö:

- 1 Iskuvännin
- 1 laturi
- 1 Litiumioniakku (mallit C1, D1, E1, H1, L1, M1, P1, S1, T1, X1, Y1)
- 2 Litiumioniakku (mallit C2, D2, E2, H2, L2, M2, P2, S2, T2, X2, Y2)
- 3 Litiumioniakku (mallit C3, D3, E3, H3, L3, M3, P3, S3, T3, X3, Y3)
- 1 käyttöohje
- 1 TSTAK-sarja T-malleissa
- 1 Vaahtotarjotin G-malleissa
- 1 Suojaava työkalukotelo G-malleissa

HUOMAA: Akut, laturit ja pakkaukset eivät kuulu N-malliin. Akut ja laturit eivät kuulu NT-malliin. B-malleissa on Bluetooth®-akut.

HUOMAA: Bluetooth®-merkki ja logot ovat Bluetooth®, SIG, Incin rekisteröityjä tavaramerkkejä ja niiden käyttö DEWALT-yhtiön toimesta on lisenssin alaista. Muut tavaramerkit ja -nimet ovat vastaavien omistajien omaisuutta.

- Tarkista laite, osat ja lisävarusteet kuljetusvaurioiden varalta.
- Lue tämä käyttöohje huolellisesti ennen laitteen käyttämistä.

Työkalun merkinnät

Seuraavat kuvat näkyvät työkalussa:



Lue käyttöohjeet ennen käyttämistä.



Käytä kuulosuojaimia.



Käytä suojalaseja.



Näkyvä säteily. Älä katso suoraan valoon.

Päivämääräkoodin paikka (Kuva [Fig.] B)

Valmistuspäivämääräkoodi **10** koostuu 4-numeroisesta vuodesta, jota seuraa 2-numeroinen viikko ja 2-numeroinen tehdaskoodi.

Kuvaus (Kuva A)

▲ VAROITUS: Älä tee laitteen tai sen osiin mitään muutoksia. Muutoin voi aiheutua omaisuus- tai henkilövahinkoja.

- 1 Liipaisukytkin
- 2 Suunnanvaihtopainike
- 3 Alasin
- 4 Akun vapautuspainike
- 5 Akku
- 6 Työvalo
- 7 Tilavalitsin
- 8 Pääkahva
- 9 Työvalokytin

Käyttötarkoitus

Iskuvännin on suunniteltu ammattimaisiin kiinnitystarkoituksiin. Iskutoiminnon ansiosta työkalu on erittäin hyödyllinen kiinnittimien kiinnittämiseen puuhun, metalliin ja betoniin.

ÄLÄ käytä kosteissa olosuhteissa tai jos laitteen lähellä on syttyviä nesteitä tai kaasuja.

Tämä iskuvännin on ammattimainen sähkötyökalu.

ÄLÄ anna lasten koskea laitteeseen. Kokemattomat henkilöt saavat käyttää tätä laitetta vain valvotusti.

• **Pienet lapset ja liikuntarajoitteiset.** Tätä laitetta ei ole tarkoitettu pienten lasten tai liikuntarajoitteisten henkilöiden käyttöön ilman valvontaa.

• Tämä tuote ei ole tarkoitettu henkilöiden (mukaan lukien lapset) käytettäväksi, joiden fyysiset, sensoriset tai henkiset kyvyt tai kokemus ja/tai tietämys tai taidot ovat rajalliset. Heidän turvallisuudestaan tulee huolehtia heistä vastuussa oleva henkilö. Lapsia ei koskaan saa jättää yksin tämän tuotteen kanssa.

KOKOAMINEN JA SÄÄTÄMINEN

▲ VAROITUS: Vakavan henkilövahinkovaaran välttämiseksi laite tulee kytkä pois päältä ja akku irrottaa ennen sen säätämistä tai liitososien tai lisävarusteiden poistamista/asentamista. Tahaton käynnistyminen voi johtaa henkilövahinkoihin.

▲ VAROITUS: Käytä ainoastaan DEWALT-akkuja ja -latureita.

Akun asentaminen ja poistaminen laitteesta (Kuva B)

HUOMAA: Varmista, että akku **5** on täysin ladattu.

Akun asentaminen laitteen kahvaan

1. Kohdista akku työkalun kahvan sisällä oleviin kiskoihin (Kuva B).

2. Liu'uta se kahvaan, kunnes akku on hyvin paikoillaan laitteessa ja varmista, että lukitus napsahtaa paikoilleen.

Akun poistaminen laitteesta

1. Paina akun vapautuspainiketta **4** ja vedä akku ulos työkalun kahvasta.

2. Laita akku laturiin.

Tasomittarilla varustetut akut (Kuva B)

Joissakin DEWALT-akuissa on tasomittari **11**, jossa on kolme vihreää LED-merkkivaloa. Merkkivalot osoittavat akun jäljelle jäävän virtatason.

Kytke tasomittari päälle painamalla ja pitämällä tasomittarin painiketta alhaalla. Jokin kolme vihreän LED-merkkivalon valoyhdistelmä syttyy osoittaen jäljelle jäävän virtatason. Kun

akkuvirran taso on käyttörajan alapuolella, tasomittari ei syty ja akku on ladattava.

HUOMAA: Tasomittari osoittaa akkuvirran tason ainoastaan viitteellisesti. Se ei osoita laitteen toiminnallisuutta ja se voi vaihdella tuoteosien, lämpötilan ja loppukäyttäjän käytön mukaan.

Säädettävä nopeuden liipaisukytkin (Kuva A)

Käynnistä työkalu painamalla liipaisukytkintä ❶. Sammuta työkalu vapauttamalla liipaisukytkin. Työkalussa on jarru. Alasin pysähtyy, kun liipaisukytkin vapautetaan kokonaan. Säädettävän nopeuden liipaisukytkimen avulla voit valita parhaan nopeuden kuhunkin sovellukseen. Mitä enemmän puristaa kytkintä, sitä nopeammin työkalu toimii. Jotta työkalun käyttöikä olisi mahdollisimman pitkä, käytä säädettävää nopeutta vain keskiöintiin tai kiinnikkeille.

HUOMAA: Säädettävän nopeuden jatkuvaa käyttöä ei suositella. Se saattaa vahingoittaa kytkintä ja sitä tulee välttää.

Suunnanvaihtopainike (Kuva A)

Suunnanvaihtopainike ❷ määrittää työkalun suunnan ja toimii myös lukituspainikkeena.

Kiinniruuvasta varten vapauttaa liipaisukytkin ja paina alas suunnanvaihtopainike työkalun oikealla puolella.

Ruuvien avausta varten vapauttaa liipaisukytkin ja paina alas suunnanvaihtopainike työkalun vasemmalla puolella.

Suunnanvaihtopainikkeen keskiasento lukitsee työkalun off-asentoon. Kun muutat suunnanvaihtopainikkeen asentoa, varmista, että liipaisin on vapautettu.

HUOMAA: Kun työkalua käytetään ensimmäisen kerran suunnanvaihdon jälkeen, saatat kuulla käynnistettäessä kilahduksen. Tämä on normaalia, eikä ole osoitus ongelmasta.

Työvalo (Kuvat A, C)

Työvalo ❸ syttyy nopeudensäädintä ❶ painaessa. Painamalla työvalokytkintä ❹ toistuvasti voit asettaa alhaisen valaisutehon, korkean valaisutehon sekä valon pois päältä.

HUOMAA: Työvalot on tarkoitettu välittömän työpiirän valaisuun eikä niitä ole tarkoitettu käytettäväksi taskulamppuna.

Tilavalitsin (Kuvat A, C)

Työkalussa on tilavalitsin ❺, joka mahdollistaa nopeuden tai Precision Wrench™-tilan valitsemisen. Valitse tila maksiminopeuden/momentin mukaan ja säädä työkalun nopeutta vaihtelevan nopeuden liipaisukytkintä ❶ käyttäen.

Precision Wrench™ (Kuva C)

Alhaisten iskutilojen lisäksi tässä työkalussa on Precision Wrench™-tila, jonka avulla käyttäjä voi hallita laajemmin kiinnitys- ja irrotustoimenpiteitä. Kun valitset eteenpäin-valinnan, työkalu kiinnittää 820 kierr./min nopeudella iskutoiminnon käynnistymiseen saakka. Työkalun toiminta keskeytyy sen jälkeen 0,75 sekunnin ajaksi ennen 2200 IPM:n iskutoimintaa, jolloin käyttäjä voi hallita toimenpidettä laajemmin ja vähentää liiallisen kiristämisen sekä materiaalin vaurioitumisvaaraa.

Kun valitset taaksepäin-valinnan, työkalun iskunopeus on normaali 2200 isku/min. Kun laite tunnistaa kiinnittimen halkeamisen ja irtoamisen, työkalun iskutoiminto keskeytyy ja nopeus laskee, jotta irtonaiset osat eivät siirtyisi pois paikoiltaan.

Tekniset tiedot

Tila	Sovellus	kierrosta minuutissa
Alhainen tila	Normaali iskutoiminto	0–650 Eteenpäin
		0–2300 Taaksepäin
Keskitaso-tila	Keskisuuri iskutoiminto	0–1040 Eteenpäin
		0–2300 Taaksepäin
Korkea tila	Suuri nopeus iskutoiminto	0–2300 Eteenpäin
		0–2300 Taaksepäin
Precision Wrench™-tila	Precision Wrench™	0–820 Eteenpäin
		0–2300 Taaksepäin

Alasin (Kuva A, D)

▲ **VAROITUS:** Käytä ainoastaan iskulisävarusteita. Muut kuin iskulisävarusteet voivat rikkoutua ja aiheuttaa vaaratilanteita. Tarkista lisävarusteet ennen käyttöä varmistaaksesi, ettei niissä ole halkeamia.

▲ **HUOMIO:** Tarkista alasimet ja iskurenkaat ennen käyttöä. Puuttuvat tai vaurioituneet osat tulee vaihtaa ennen käyttöä. Aseta kytkin lukitusasentoon (keskelle) tai irrota akkuyksikkö ennen lisävarusteiden vaihtoa.

Asenna lisävaruste iskurenkaan alasimeen painamalla lisävaruste alasimeen ❸. Iskurenkas ❹ tiivistyy, jotta lisävaruste voidaan asettaa paikoilleen. Kun lisävaruste on asennettu, iskurenkas painaa sitä, jotta lisävaruste pysyy paikoillaan.

Irrota lisävaruste tarttumalla siihen ja vetämällä se irti.

TOIMINTA

Käyttöohjeet

▲ **VAROITUS:** Noudata aina turvaohjeita ja määräyksiä.

▲ **VAROITUS:** Vakavan henkilövahingon vaaran vähentämiseksi katkaise työkalusta virta ja irrota akku ennen säätämistä tai varusteiden irrottamista tai asentamista. Jos laite käynnistyy vahingossa, voi aiheutua loukkaantuminen.

Oikeaoppinen käsien asento (Kuva E)

▲ **VAROITUS:** Vähentääksesi vakavien henkilövaurioiden riskiä, käytä **AINA** käsien oikeaoppista asentoa kuvan osoittamalla tavalla.

▲ **VAROITUS:** Vähentääksesi vakavien henkilövaurioiden riskiä, tartu laitteeseen **AINA** tukevasti varautuen äkillisiin reaktioihin. Käsien oikea asento tarkoittaa toisen käden pitämistä pääkahvassa ❸.

Käyttö (Kuvat A, E)

▲ **HUOMIO:** Varmista, että kiinnitin ja/tai järjestelmä kestää työkalun tuottaman vääntötason. Liiallinen vääntö voi aiheuttaa murtumisen ja mahdollisen henkilövahingon.

1. Aseta lisävaruste kiinnityspäähän. Pidä työkalu osoitettuna suoraan kiinnittimeen.

2. Paina säädettävää nopeuskytkintä ❶ käytön aloittamiseksi. Vapautta säädettävä nopeuskytkin toiminnan pysäyttämiseksi.

Tarkista momentti aina momenttiavaimella, sillä eri tekijät vaikuttavat kiinnitysmomenttiin, mukaan lukien seuraavat:

- **Jännite:** Alhainen jännite, joka johtuu miltei tyhjenneestä akusta, vähentää kiinnitysmomenttia.

- **Lisävarusteen koko:** Jos ei käytetä oikean kokoista lisävarustetta, se voi vähentää kiinnitysmomenttia.

- **Pultin koko:** Suuremmat pultin halkaisijat vaativat suuremman kiinnitysmomentin. Kiinnitysmomentti vaihtelee myös pituuden, materiaalin ja vääntökertoimen mukaan.
- **Pultti:** Varmista, että missään kierteessä ei ole ruostetta tai muuta jätettä, jotta saavutetaan oikea kiinnitysmomentti.
- **Materiaali:** Materiaalityyppi ja pinnan viimeistely vaikuttavat kiinnitysmomenttiin.
- **Kiinnitysaika:** Pidempi kiinnitysaika aiheuttaa suuremman kiinnitysmomentin. Jos käytetään suositeltua pidempää kiinnitysaikaa, se voi aiheuttaa kiinnittimien ylijännityksen, hajoamisen tai vahingoittumisen.

KUNNOSSAPITO

Työkalusi on suunniteltu käytettäväksi pitkään ja edellyttämään vain vähän kunnossapitoa. Oikea käsittely ja säännöllinen puhdistus varmistavat laitteen ongelmattoman toiminnan.

▲ VAROITUS: Vakavan henkilövahingon vaaran vähentämiseksi katkaise työkalusta virta ja irrota akku ennen säätämistä tai varusteiden irrottamista tai asentamista. Jos laite käynnistyy vahingossa, voi aiheutua loukkaantuminen.

Laturia tai akkua ei voida huoltaa.

Katso huoltokeskuksen yhteystiedot tämän oppaan takasivulta tai osoitteesta www.2helpU.com.

Voiteleminen

Tätä sähkötyökalua ei tarvitse voidella.

Puhdistaminen

▲ VAROITUS: Sähköiskun vaara ja mekaaninen vaara. Kytke pistoke pistorasiasta tai irrota akku (jos irrotettavissa) laitteesta ennen puhdistusta.

▲ VAROITUS: Pidä laite ja mahdolliset tuuletusaukot aina puhtaina varmistaaksesi turvallisen ja tehokkaan toiminnan. Tuuletusaukot voidaan puhdistaa kuivalla, pehmeällä ei-metallisella harjalla ja/tai sopivalla pölynimurilla. Älä käytä vettä tai puhdistusaineita.

▲ VAROITUS: Puhalla lika ja pöly kotelosta kuivalla ilmalla, kun sitä kertyy ilmanvaihtoaukkoihin tai niiden ympärille. Käytä tällöin hyväksytyjä silmäsuojuksia ja hengityssuojainta.

▲ VAROITUS: Älä koskaan käytä laitteen muiden kuin metallisten osien puhdistukseen liuottimia tai muita voimakkaita kemikaaleja. Nämä kemikaalit voivat heikentää näissä osissa käytettyjä materiaaleja. Käytä vain vedellä ja miedolla pesuaineella kostutettua kangasta. Laitteen sisään ei saa päästää nestettä. Laitteen mitään osaa ei saa upottaa nesteeseen.

Lisävarusteet

▲ VAROITUS: Koska muita kuin DEWALT lisävarusteita ei ole testattu tämän työkalun kanssa, niiden käyttäminen tässä työkalussa voi olla vaarallista. Henkilövahinkovaaran välttämiseksi tässä tuotteessa saa käyttää vain DEWALT in suosittelimia lisävarusteita.

Saat lisätietoja sopivista lisävarusteista jälleenmyyjältäsi.

Ympäristön suojeleminen



Tuotteet/akut ovat kierrätettäviä, mutta jos niissä on rästitetun roskakorin merkki, niitä ei saa hävittää tavallisen

kotitalousjätteen mukana. Anna paristojen tyhjäntyytä kokonaan ja lajittele ne. Irrota mahdolliset valonlähteet tuotteesta, jos mahdollista. Käyttäjän vastuulla on poistaa henkilötiedot tuotteesta. Vie jätteet sitten viralliseen keräyspisteeseen tai vastaavalle jälleenmyyjälle, joka ottaa ne usein vastaan ilmaiseksi. Pakkaukset tulee hävittää merkityn materiaalikoodin perusteella. Käyttö- ja turvallisuusohjeet tulee hävittää vasta sitten, kun kyseessä oleva tuote on poistettu käytöstä.

Pyydä paikalliselta viranomaiselta lisätietoa jätehuollosta. Lisätietoa on saatavilla osoitteessa www.2helpU.com ja skannaamalla yllä oleva QR-koodi.

18 V SLADDLÖS SLAGBORRSKRUVDRAGARE

DCF99M

Dokument som finns tillgängliga online

www.2helpU.com/DoC/ or
www.2helpU.com/DoC/index/xxx*



*För direkt åtkomst, ersätt "xxx" med produktens modellnummer som anges på produktens märkskylt eller förpackning.

- Bruksanvisning
- Försäkring om överensstämmelse (DoC)
- Produktens emissionsdata (PED): Information om buller, vibrationer och damm (gäller inte alla produkter)

! WARNING! Läs alla säkerhetsvarningar, instruktioner, illustrationer och specifikationer i den här handboken, inklusive batteri- och laddaravsnitten som finns i en originalverktygsmanual eller den separata manualen för batterier och laddare.

Handböcker kan erhållas genom att kontakta kundtjänst (se baksidan av denna handbok).

Tekniska data

	DCF99M	
Spänning	V_{oc}	18
Typ		1
Batterityp		Litiumjon
Varvtal obelastad	min^{-1}	0–2300
Slaghastighet	min^{-1}	0–2200
Maximalt vridmoment		
Precision Wrench™ läge	Nm	1396
Lågt läge	Nm	135
Mediumläge	Nm	813
Högt läge	Nm	1396
Max brytningsmoment	Nm	1898
Vikt (utan batteri)	kg	2,9

! WARNING: För att minska risken för personskada, läs instruktionshandboken.

Definitioner: Säkerhetsriktlinjer

Nedanstående definitioner beskriver allvarighetsnivån för varje signalord. Var god läs handboken och uppmärksamma dessa symboler.

▲ FARA: Indikerar en omedelbart riskfylld situation, om den inte undviks, kommer att resultera i **dödsfall eller allvarlig personskada**.

▲ WARNING: Indikerar en potentiellt riskfylld situation som, om den inte undviks, **skulle kunna** resultera i **dödsfall eller allvarlig personskada**.

▲ SE UPP: Indikerar en potentiellt riskfylld situation som, om den inte undviks, **kan** resultera i **mindre eller medelmåttig personskada**.

OBSERVERA: Anger en praxis som **inte är relaterad till personskada** som, om den inte undviks, **skulle kunna** resultera i **egendomsskada**.

▲ Anger risk för elektrisk stöt.

▲ Anger risk för eldsvåda.

SÄKERHETSVARNINGAR, ALLMÄNT ELVERKTYG

▲ WARNING: Läs alla säkerhetsvarningar, instruktioner, illustrationer och specifikationer som levereras med detta elverktyg. Underlåtenhet att läsa alla instruktioner som listas här nedan kan resultera i elektrisk stöt, eldsvåda och/eller allvarlig personskada.

SPARA ALLA VARNINGAR OCH INSTRUKTIONER FÖR FRAMTIDA REFERENS

Termen "elverktyg" i varningarna syftar på ditt starkströmsdrivna (sladdanslutna) elverktyg eller batteridrivna (sladdlösa) elverktyg.

1) Säkerhet på Arbetsområdet

- Håll arbetsområdet rent och ordentligt upplyst.** Belamrade eller mörka områden inbjuder till olyckor.
- Använd inte elektriska verktyg i explosiva atmosfärer, såsom i närvaron av lättantändliga vätskor, gaser eller damm.** Elektriska verktyg ge upphov till gnistor som kan antända dammet eller ångorna.
- Håll barn och åskådare borta meda du arbetar med ett elverktyg.** Distraktioner kan göra att du förlorar kontrollen.

2) Elektrisk Säkerhet

- Kontaktorna till elverktyget måste matcha uttaget. Modifiera aldrig kontakten på något sätt. Använd inte några adapterpluggar med jordanslutna (jordade) elektriska verktyg.** Omodifierade kontakter och matchande uttag minskar risken för elektrisk stöt.
- Undvik kroppskontakt med jordanslutna eller jordade ytor såsom rör, värmelement, spisar och kylskåp.** Det finns en ökad risk för elektrisk chock om din kropp är jordanslutet eller jordad.
- Utsätt inte elektriska verktyg för regn eller våta förhållanden.** Vatten som kommer in i ett elverktyg ökar risken för elektrisk stöt.
- Missbruka inte sladden. Använd aldrig sladden till att bära, dra eller koppla bort elverktyget från strömmen. Håll sladden borta från värme, olja, skarpa kanter eller rörliga delar.** Skadade eller tilltrasslade sladdar ökar risken för elektrisk stöt.
- När du arbetar med ett elverktyg utomhus, använd en förlängningssladd som passar för utomhusanvändning.** Användning av en sladd som passar för utomhusanvändning minskar risken för elektrisk stöt.
- Om arbete med ett elverktyg i en fuktig lokal är oundvikligt, använd ett uttag som är skyddat med jordfelsbrytare (RCD).** Användning av en RCD minskar risken för elektrisk stöt.

3) Personlig Säkerhet

- Var vaksam, ha koll på vad du gör och använd sunt förnuft när du arbetar med ett elverktyg. Använd inte ett elverktyg när du är trött eller påverkad av droger, alkohol eller mediciner.** Ett ögonblicks ouppmärksamhet när du arbetar med elektriska verktyg kan resultera i allvarlig personskada.

b) **Använd personlig skyddsutrustning. Bär alltid ögonskydd.** Skyddsutrustning såsom dammfilterskydd, halksäkra säkerhetsskor, skyddshjälm eller hörselskydd som används för lämpliga förhållanden minskar personskador.

c) **Förebygg oavsiktlig ingångsättning. Se till att strömbrytaren är i främläge innan du ansluter till strömkällan och/eller batteripaketet, plockar upp eller bär verktyget.** Att bära elektriska verktyg med ditt finger på strömbrytaren eller att strömsätta elektriska verktyg som har strömbrytaren på är att invitera olyckor.

d) **Avlägsna eventuell justeringsnyckel eller skiftnyckel innan du sätter på elverktyget.** En skiftnyckel eller en nyckel som sitter kvar på en roterande del av elverktyget kan resultera i personskada.

e) **Böj dig inte för långt. Bibehåll alltid ordentligt fotfäste och balans.** Detta möjliggör bättre kontroll av elverktyget i oväntade situationer.

f) **Klä dig ändamålsenligt. Bär inte lösa kläder eller smycken. Håll hår och kläder borta från delar i rörelse.** Lösa kläder, smycken eller långt hår kan fastna i delar i rörelse.

g) **Om det finns anordningar för anslutning av apparater för dammtrensning och insamling, se till att dessa är anslutna och används på ett korrekt sätt.** Användning av dammuppsamling kan minska damm-relaterade faror.

h) **Bli inte värdslös och ignorera inte säkerhetsprinciperna trots att du är van att använda verktyg.** Värdslost handlande kan leda till allvarlig kroppsskada på en bråkdel av en sekund.

4) Användning och Skötsel av Elverktyg

a) **Tvinga inte elverktyget. Använd det korrekta elverktyget för din tillämpning.** Det korrekta elverktyget gör arbetet bättre och säkrare vid den hastighet för vilket det konstruerades.

b) **Använd inte elverktyget om strömbrytaren inte sätter på och stänger av det.** Ett elverktyg som inte kan kontrolleras med strömbrytaren är farligt och måste repareras.

c) **Dra ur kontakten från strömkällan och/eller batteripaketet, om det är löstagbart, från elverktyget innan du gör några justeringar, byter tillbehör eller lägger elverktygen i förvaring.** Sådana förebyggande säkerhetsåtgärder minskar risken att oavsiktligt starta elverktyget.

d) **Förvara elektriska verktyg som inte används utom räckhåll för barn, och låt inte personer som är obekanta med elverktyget eller med dessa instruktioner använda elverktyget. Elektriska verktyg är farliga i händerna på outbildade användare.**

e) **Underhåll elektriska verktyg. Kontrollera för feljustering eller om rörliga delar har fastnat, bristning hos delar och andra eventuella förhållanden som kan komma att påverka elverktygens funktion. Om det är skadat, se till att elverktyget blir reparerat före användning.** Många olyckor orsakas av dåligt underhållna elektriska verktyg.

f) **Håll kapningsverktyg vassa och rena.** Ordentligt underhållna kapningsverktyg med vassa sågkanter är mindre sannolika att fastna och är lättare att kontrollera.

g) **Använd elverktyget, tillbehören och verktygsatserna, etc. i enlighet med dessa instruktioner, och ta hänsyn till arbetsförhållandena och det arbete som ska utföras.** Användningen av elverktyget för andra verksamheter än de som det är avsett för skulle kunna resultera i en farlig situation.

h) **Se till att handtagen och greppytorna är torra och fria från olja och fett.** Hala handtag och greppytor förhindrar säker hantering och kontroll av verktyget i oväntade situationer.

5) Användning och Skötsel av Batteridrivna Verktyg

a) **Ladda endast med den laddare som är specificerad av tillverkaren.** En laddare som passar till en typ av batteripaket kan ge upphov till brandfara när den används tillsammans med ett annat batteripaket.

b) **Använd elverktygen enbart med därtill avsedda batteripaket.** Användning av andra batteripaket kan ge upphov till skaderisk och eldsvåda.

c) **När batteripaketet inte används, håll det borta från andra metallföremål, såsom gem, mynt, nycklar, spikar, skruvar eller andra små metallföremål som kan skapa en förbindelse från ena polen till den andra.** Kortslutning av batteripolerna kan ge upphov till brännskador eller eldsvåda.

d) **Under missbruksförhållanden kan vätska komma ut från batteriet, undvik kontakt med denna. Om kontakt oavsiktligt inträffar, spola med vatten. Om vätska kommer i kontakt med ögonen, uppsök medicinsk hjälp.** Vätska som kommer ut från batteriet kan ge upphov till irritation eller brännskador.

e) **Använd inte ett batteripaket eller ett verktyg som är defekt eller modifierat.** Defekta eller modifierade batterier kan fungera oförutsägbart och ge upphov till brand, explosion eller risk för kroppsskador.

f) **Utsätt inte batteripaketet eller verktyget för eld eller höga temperaturer.** Utsättning för eld eller temperaturer över 130 °C kan orsaka en explosion.

g) **Följ alla instruktioner gällande laddningen och ladda inte batteripaketet eller verktyget utanför det temperaturområde som anges i bruksanvisningen.** Att ladda på felsätt eller utanför det angivna temperaturområdet kan skada batteriet och höjer brandrisken.

6) Service

a) **Se till att ditt elverktyg får service av en kvalificerad reparatör, som endast använder identiska ersättningsdelar.** Detta säkerställer att elverktygets säkerhet bibehålls.

b) **Gör aldrig service på skadade batteripaket.** Service av batteripaket bör endast genomföras av tillverkaren eller auktoriserade tjänsteleverantörer.

Slagskrudragare - all användning

• **Håll elverktyget i de isolerade greppytorna vid arbete där det riskerar att komma i kontakt med dolda elledningar.** Fästdon som kommer i kontakt med en strömförande ledning kan göra att exponerade metalldelar hos elverktyget blir strömförande och kan ge användaren en elektrisk stöt.

• **Använd hörselskydd under användning.** Att utsättas för buller kan leda till hörselskador.

▲ **WARNING: Slagskrudragare är inte momentnycklar.**

ANVÄND INTE det här verktyget för att dra åt fästånordningar till ett angivet vridmoment. En särskild, kalibrerad enhet för mätning av vridmoment som en momentnyckel ska användas när en för liten åtdragning eller för stor åtdragning av fästånordningar kan leda till att fogen brister.

Kvarstående risker

Trots tillämpning av de relevanta säkerhetsbestämmelserna och användning av säkerhetsapparater kan vissa återstående risker inte undvikas. De är:

- Hörselhedsättning.
- Risk för personskada på grund av flygande partiklar.

- Risk för brännskador på grund av att tillbehör blir heta under arbetet.
- Risk för personskada på grund av långvarig användning.

Batterityp

Dessa batterier kan användas:

Batteri	(kg)	Batteri	(kg)
DCB546	1,08	DCB185	0,35
DCB547/G	1,46	DCB187	0,54
DCB548	1,46	DCB188	0,95
DCB549	2,12	DCB189	0,54
DCB181	0,35	DCBP034/G	0,32
DCB182	0,61	DCBP518/G	0,75
DCB183/B/G	0,40	DCB1880	0,98
DCB184/B/G	0,62	DCBP318	0,50

Se bruksanvisningen för batteri/laddare för mer information. Följande laddare kan användas: DCB1104.

Förpackningens innehåll

Förpackningen innehåller:

- 1 Slagskruvnyckel
- 1 Laddare
- 1 Litiujonbatteri (modellerna C1, D1, E1, H1, L1, M1, P1, S1, T1, X1, Y1)
- 2 litiujonbatterier (modellerna C2, D2, E2, H2, L2, M2, P2, S2, T2, X2, Y2)
- 3 litiujonbatterier (modellerna C3, D3, E3, H3, L3, M3, P3, S3, T3, X3, Y3)
- 1 Bruksanvisning
- 1 Tstak förvaringslåda med t-modeller
- 1 Skumbricka för fordon med g-modeller
- 1 Skyddshölje med g-modeller

OBS: Batteri, laddare och förvaringslåda medföljer inte N-modeller. Batteri och laddare medföljer inte NT-modeller. B-modeller inkluderar Bluetooth®-batteri.

OBS: Bluetooth® ordmärkningen och logotyper är registrerade varumärken som ägs av Bluetooth®, SIG, Inc. och all användning av sådan märkning av DEWALT sker under licens. Övriga varumärken och varumärkesnamn tillhör respektive ägare.

- Kontrollera om verktyget, delar eller tillbehör fått skador som kan tänkas ha uppstått under transporten.
- Ta dig tid att grundligt läsa igenom och förstå denna bruksanvisning innan verktyget tas i bruk.

Märkningar på verktyg

Följande bildikoner visas på verktyget:



Läs instruktionshandbok före användning.



Bär öronskydd.



Bär ögonskydd.



Synlig strålning. Titta inte in i ljuset.

Placering av datumkod (Bild [Fig.] B)

Produktionsdatumkoden **10** består av 4-siffrigt år följt av 2-siffrig vecka och avslutas av en 2-siffrig fabrikskod.

Beskrivning (Bild A)

▲ VARNING: Modifiera aldrig elverktyget eller någon del av det. Skada eller personskada kan uppstå.

- 1 Avtryckare
- 2 Knapp framåt/bakåt
- 3 Mothåll
- 4 Batterilåsknapp
- 5 Batteri
- 6 Arbetsbelysning
- 7 Lägesväljare
- 8 Huvudhandtag
- 9 Strömbrytare arbetsbelysning

Avsedd användning

Denna slagåtdragare är avsedd för professionell slagsfästning. Slagfunktionen gör detta verktyg speciellt lämpat för att skruva fästelement i trä, metall och betong.

ANVÄND INTE under våta förhållanden eller i närheten av lättantändliga vätskor eller gaser.

Denna slagskruvnyckel är ett professionellt elverktyg.

LÅT INTE barn komma i kontakt med verktyget. Övervakning krävs när operarna använder denna verktyg.

- **Små barn och fysiskt svaga personer.** Denna apparat är inte avsedd att användas av små barn eller fysiskt svaga personer utan övervakning.

- Denna produkt är inte avsedd att användas av personer (inklusive barn) med reducerad fysisk, sensorisk eller mental förmåga eller med begränsad erfarenhet eller kunskap såvida inte de är under uppsikt av en person som är ansvarig för deras säkerhet. Barn skall aldrig lämnas ensamma med denna produkt.

MONTERING OCH JUSTERING

▲ VARNING: För att minska risken för allvarliga personsador, stäng av verktyget och ta bort batteripaketet innan några justeringar görs eller tillbehör monteras eller tas bort. En oavsiktlig start kan orsaka skador.

▲ VARNING: Använd endast DEWALT-batterier och laddare.

Montering och borttagning av batteriet från verktyget (Bild B)

NOTERA: Se till att batteriet **5** är fulladdat.

Installation av batteriet i verktygshandtaget

1. Rita in batteriet mot skenorna inuti verktygets handtag (Bild B).
2. Skjut det in i handtaget tills batteriet sitter fast i verktyget, se till att du hör att det snäpper på plats.

Borttagning av batteriet från verktyget

1. Tryck på låsknappen **4** och dra med en fast rörelse batteriet bort från verktygshandtaget.
2. Sätt i batteriet i laddaren.

Batterimätare (Bild B)

Vissa batterier från DEWALT inkluderar en bränslemätare **11** vilken består av tre gröna LED-lampor som indikerar laddningsnivån som finns kvar i batteriet.

För att slå på mätaren ska du trycka in och hålla kvar laddningsmätarknappen. En kombination av de tre LED-lamporna kommer att lysa för att ange kvarvarande laddningsnivå. När laddningen i batteriet är under den användbara gränsen kommer inte laddningsmätaren att lysa och batteriet behöver laddas.

NOTERA: Laddningsmätaren är endast en indikering på laddning som finns kvar i batteriet. Den indikerar inte verktygets funktionalitet och kan variera baserat på produktkomponenter, temperatur och slutanvändarens användning.

Variabel hastighetskontroll (Bild A)

För att slå på verktyget, tryck på strömbrytaren 1. För att stänga av verktyget, släpp strömbrytaren. Ditt verktyg är utrustad med en broms. Mothållet kommer att stanna när strömbrytaren släpps helt och hållet. Den variabla hastighetskontrollen gör att du kan välja den lämpligaste hastigheten för ett visst arbete.

Ju mer du trycker på strömbrytaren desto snabbare kommer verktyget att arbeta. För att maximera verktygets livslängd, använd endast den variabla hastigheten för att börja borning av hål eller dra i fästanordningar.

NOTERA: Kontinuerlig användning inom det variabla hastighetsområdet rekommenderas inte. Det kan skada strömbrytaren och bör undvikas.

Väljarknapp framåt/bakåt (Bild A)

En väljarknapp framåt/bakåt 2 avgör riktningen hos verktyget och fungerar även som en låsknapp.

För rotation höger (skruva in) släpp strömbrytaren och tryck på väljaren höger-/vänstergång på höger sida av verktyget.

För rotation vänster släpp strömbrytaren och tryck på väljaren höger-/vänstergång på vänster sida av verktyget.

Den mittersta positionen låser verktyget i avstängt läge. Vid byte av position av kontrollknappen se till att avtryckaren är släppt.

NOTERA: Första gången som verktyget körs efter ett byta av rotationsriktning kan du höra ett klick vid start. Detta är normalt och indikerar inte något problem.

Arbetsbelysning (Bild A, C)

Arbetsbelysningen 6 aktiveras när avtryckaren med variabel hastighet 1 trycks ner. Tryck på arbetsbelysningens strömbrytare 9 upprepad gång för svag belysning, stark belysning och avstängning.

NOTERA: Arbetsbelysningen är till för att belysa det omedelbara arbetsområdet och är inte avsedd att användas som ficklampa.

Lägesväljare (Bild A, C)

Ditt verktyg är utrustad med en lägesväljare 7 med vilken du kan välja en av tre hastigheter eller Precision Wrench™-läge. Välj läge baserat på maximal hastighet/vridmoment och kontrollera hastigheten hos verktyget med den variabla hastighetsomkopplaren 1.

Precision Wrench™ (Bild C)

Förutom slagläge med låg hastighet har detta verktyg Precision Wrench™-läget som ger större kontroll vid arbeten med både fastsättning och lossande. När det ställs i framåtläge kommer verktyget att sätta fast med 820 varv/minut innan slagen börjar. Verktyget kommer sedan att pausa i 0,75 sekunder innan det fortsätter till slagläge med en hastighet på 2200 IPM vilket ger användare större kontroll och minskar risken för överhettning eller att material skadas.

När det är inställt på backläge kommer verktyget att slå med en normal hastighet på 2200 IPM. Vid avkänning att fästdonet har lossnar kommer verktyget att sluta med slagläget och minska hastigheten för att förhindra "urspårning" av lösa delar.

Specifikationer		
Läge	Användning	Varv/min
Lågt läge	Normalt slagläge	0–650 framåt 0–2300 bakåt
Mediumläge	Mediumslaghastighet	0–1040 framåt 0–2300 bakåt
Högt läge	Hög slaghastighet	0–2300 framåt 0–2300 bakåt
Precision Wrench™-läge	Precision Wrench™	0–820 framåt 0–2300 bakåt

Mothåll (Bild A, D)

▲ VARNING: Använd endast slagtillbehör. Icke- slagtillbehör kan brista och utgöra fara. Inspektera tillbehöret innan användning för att garantera att det inte har sprickor.

▲ SE UPP: Inspektera mothåll och klämmer före användning. Saknade eller skadade delar skall bytas innan användning. Placera strömbrytaren i det låsta läget (mitten) eller ta bort batteriet innan tillbehör byts.

För att installera en hylsa på mothållets klämma, skjut med fast grepp hylsan på mothållet 3. Klämman 12 trycks ihop för att tillbehöret ska kunna glida på. När tillbehöret är installerat trycker klämman för att hjälpa till att hålla kvar tillbehöret.

För att ta bort ett tillbehör, ta tag i tillbehöret och dra bort det med ett fast grepp.

ANVÄNDNING

Bruksanvisning

▲ VARNING: Läkta alltid säkerhetsinstruktionerna och tillämpliga bestämmelser.

▲ VARNING: För att minska risken för allvarlig personskada, stäng av verktyget och koppla bort batteripaketet innan du gör några justeringar eller tar bort/installerar tillsatser eller tillbehör. En oavsiktlig igångsättning kan orsaka personskada.

Korrekt handplacering (Bild E)

▲ VARNING: För att minska risken för allvarlig personskada använd ALLTID korrekt handplacering såsom visas.

▲ VARNING: För att minska risken för allvarlig personskada, håll ALLTID verktyget säkert, för att förekomma en plötslig reaktion. Korrekt handposition kräver ena handen på på huvudhandtaget 8.

Användning (Bild A, E)

▲ FÖRSIKTIGHET: Säkerställ att fästelementet och/eller strukturerna håller för vridmomentet som verktyget genererar. För högt vridmoment kan få något att gå sönder och eventuellt orsaka personsador.

1. Placera tillbehöret på fästdonets huvud. Håll verktyget riktat rakt mot fästelementet.
2. Tryck på brytaren med variabel hastighet 1 för att starta. Släpp den variabla hastighetskontrollen för att stoppariften. Kontrollera alltid vridmomentet med en momentnyckel

då fästvriddmomentet påverkas och många faktorer inklusive följande:

- **Spänning:** Låg spänning beroende på att batteriet är nästan tomt, kommer att reducera åtdragningsmomentet.
- **Tillbehörsstorlek:** Om korrekt tillbehörsstorlek inte används kommer åtdragningsmomentet att reduceras.
- **Bultstorlek:** Större bultdiametrar kräver i allmänhet högre åtdragningsmoment. Åtdragningsmomentet varierar också beroende på längd, vinkel och momentkoefficient.
- **Bult:** Se till att gängorna är fria från rost och annat smuts så att korrekt åtdragningsmoment uppnås.
- **Material:** Materialtypen och ytans struktur kommer att påverka åtdragningsmomentet.
- **Åtdragningsstid:** Längre åtdragningsstid resulterar i högre åtdragningsmoment. Om längre åtdragningsstid än rekommenderat används kan fastsättningselementen överbelastas, brista eller skadas.

UNDERHÅLL

Ditt elverktyg från har konstruerats för att arbeta över en lång tidsperiod med minimalt underhåll. Kontinuerlig tillfredsställande drift beror på ordentlig verktygsvård och regelbunden rengöring.

▲ VARNING: För att minska risken för allvarlig personskada, stäng av verktyget och koppla bort batteripaketet innan du gör några justeringar eller tar bort/ installerar tillsatser eller tillbehör. En oavsiktlig igångsättning kan orsaka personskada.

Laddaren och batteripaketet är inte servicebara.

Se baksidan av denna manual för kontaktinformation för servicecentret, eller besök www.2helpU.com.

Smörjning

Ditt elverktyg behöver ingen ytterligare smörjning.

Rengöring

▲ VARNING! Elektriska stötar och mekanisk fara. Dra ur kontakten från strömkällan och/eller ta bort batteriet från produkten, om det går att ta bort, före rengöringen.

▲ VARNING! För att säkerställa en säker och effektiv drift, håll alltid produkten och ventilationsöppningarna (om sådana finns) rena. Ventilationshålen kan rengöras med en torr, mjuk icke-metallisk borste och/eller en lämplig dammsugare. Använd inte vatten eller rengöringsvätska.

▲ VARNING! Blås ut smuts och damm ur verktygshuset med torr luft när man kan se smuts samlas i och runt ventilationsöppningarna. Bär godkända ögonskydd och godkänt dammfilterskydd när du utför denna procedur.

▲ VARNING! Använd aldrig lösningsmedel eller andra starka kemikalier för rengöring av delar av produkten som inte är av metall. Kemikalierna kan försvaga materialet i de här delarna. Använd en trasa som bara är fuktad med vatten och mild tvål. Låt aldrig någon vätska komma in i produkten. Sänk aldrig ner någon del av produkten i någon vätska.

Extra tillbehör

▲ VARNING: Eftersom tillbehör, andra än de som erbjuds av DEWALT inte har testats med denna produkt, kan användningen av sådana tillbehör med detta verktyg vara riskabel. För att minska risken för skador, ska endast rekommenderade DEWALT-tillbehör användas med denna produkt.

Rådfråga din återförsäljare för ytterligare information angående lämpliga tillbehör.

Att skydda miljön



Produkter/batterier är återvinningsbara, men om de är märkta med den överkursade soptunnan får de inte slängas tillsammans med vanligt hushållsavfall. Ladda ur batterierna helt och ta bort dem från verktyget. Separera sedan eventuella ljuskällor från produkten om möjligt. Det är användarens ansvar att radera personuppgifter från produkten. Ta sedan med avfallet till en officiell insamlingscentral eller till din återförsäljare som ofta tar emot produkten gratis. Förpackningar ska kasseras baserat på den markerade materialkoden. Drift- och säkerhetsinstruktioner ska endast kasseras när produkten som dessa refererar till inte längre ska användas.

Kontrollera med din kommun för vägledning om avfallsantering. För mer information, öppna www.2helpU.com och skanna Qr-koden ovan.

18 V KABLOSUZ DARBELİ SIKMA ANAHTARI

DCF99M

Çevrimiçi Olarak Mevcut Belgeler

www.2helpU.com/DoC/ veya

www.2helpU.com/DoC/index/xxx*

*Doğrudan erişim için "xxx" yerine ürün derecelendirme etiketinde veya ambalajında verilen ürün model numarasını girin.

- Kullanım Kılavuzu
- Uygunluk Beyanı (DoC)
- Ürün Emisyon Verileri (PED): Gürültü, Titreşim ve Toz Hakkında Bilgiler (tüm ürünler için geçerli değildir)



UYARI: Orijinal alet kılavuzunda veya ayrıca sunulan Bataryalar ve Şarj Cihazları kılavuzunda mevcut olan batarya ve şarj cihazı bölümleri de dahil olmak üzere, bu kılavuzdaki tüm güvenlik uyarılarını, talimatları, çizimleri ve teknik özellikleri okuyun. Kılavuzlar,

Müşteri Hizmetleri ile iletişime geçilerek edinilebilir (bu kılavuzun arka sayfasına bakın).

Teknik Veriler

	DCF99M	
Voltaaj	V _{bc}	18
Tip		1
Batarya tipi		Li-iyon
Yüksüz hız	dak ⁻¹	0–2300
Darbe hızı	dak ⁻¹	0–2200
Maksimum sıkma torku		
Precision Wrench™ modu	Nm	1396
Düşük Mod	Nm	135
Orta mod	Nm	813
Yüksek mod	Nm	1396
Maksimum ayrılma torku	Nm	1898
Ağırılık (bataryasız)	kg	2,9

UYARI: Yaralanma riskini azaltmak için, kullanım kılavuzunu okuyun.

Tanımlar: Güvenlik Talimatları

Aşağıdaki tanımlar her işaret sözcüğü ciddiyet derecesini gösterir. Lütfen kılavuzu okuyunuz ve bu simgelere dikkat ediniz.

▲ TEHLİKE: Engellenmemesi halinde **ölüm veya ciddi yaralanma** ile sonuçlanabilecek **çok yakın bir tehlikeli durumu** gösterir.

▲ UYARI: Engellenmemesi halinde **ölüm veya ciddi yaralanma** ile sonuçlanabilecek **potansiyel bir tehlikeli durumu** gösterir.

▲ DİKKAT: Engellenmemesi halinde **önemsiz veya orta dereceli yaralanma** ile sonuçlanabilecek **potansiyel bir tehlikeli durumu** gösterir.

İKAZ: Engellenmemesi halinde **maddi hasara neden olabilecek, yaralanma ile ilişkisi olmayan durumları** gösterir.

▲ Elektrik çarpması riskini belirtir.

▲ Yangın riskini belirtir.

ELEKTRİKLİ EL ALETLERİ İÇİN GENEL GÜVENLİK TALİMATLARI

▲ UYARI: Bu elektrikli aletle verilen tüm güvenlik uyarılarını, talimatları, resimleri ve teknik özellikleri okuyun. Aşağıda listelenen tüm talimatlara uyulmaması elektrik çarpmasına, yangına ve/veya ciddi yaralanmalara neden olabilir.

BÜTÜN UYARI VE GÜVENLİK TALİMATLARINI İLERİDE BAKMAK ÜZERE SAKLAYIN

Uyarılarda yer alan «elektrikli alet» terimi şebeke elektrikleyle (kablolu) veya akü/pille (şarjlı) çalışan elektrikli aletinizi ifade etmektedir.

1) Çalışma alanının Güvenliği

a) **Çalışma alanını temiz ve aydınlık tutun.** Karışık ve karanlık alanlar kazaya davetiye çıkarır.

b) **Elektrikli aletleri, yanıcı sıvılar, gazlar ve tozların bulunduğu yerler gibi yanıcı ortamlarda çalıştırmayın.**

Elektrikli aletler, toz veya dumanları ateşleyebilecek kıvılcımlar çıkarır.

c) **Bir elektrikli aleti çalıştıran çocuklardan ve etraftaki kişilerden uzak tutun.** Dikkatinizi dağıtıcı şeyler kontrolü kaybetmenize neden olabilir.

2) Elektrik Güvenliği

a) **Elektrikli aletlerin fişleri prizlere uygun olmalıdır. Fiş üzerinde kesinlikle hiçbir değişiklik yapmayın. Topraklı elektrikli aletlerde hiçbir adaptör fişi kullanmayın.**

Değiştirilmemiş fişler ve uygun prizler elektrik çarpması riskini azaltacaktır.

b) **Borular, radyatörler, ocaklar ve buzdolapları gibi topraklanmamış yüzeylerle vücut temasından kaçının.**

Vücudunuzun topraklanması halinde yüksek bir elektrik çarpması riski vardır.

c) **Elektrikli aletleri yağmura maruz bırakmayın veya ıslatmayın.** Elektrikli alete su girmesi elektrik çarpması riskini arttıracaktır.

d) **Elektrik kablosunu uygun olmayan amaçlarla kullanmayın. Elektrikli aleti kesinlikle kablosundan tutarak taşımayın, çekmeyin veya prizden çıkartmayın. Kabloyu sıcağın, yağdan, keskin kenarlardan veya hareketli parçalardan uzak tutun.** Hasarlı veya dolaşmış kablolar elektrik çarpması riskini artırır.

e) **Elektrikli bir aleti açık havada çalıştırıyorsanız, açık havada kullanıma uygun bir uzatma kablosu kullanın.**

Açık havada kullanıma uygun bir kablolu kullanılması elektrik çarpması riskini azaltır.

f) **Eğer bir elektrikli aletin nemli bir bölgede çalıştırılması zorunluysa, bir artık akım aygıtı (RCD) korumalı bir kaynak kullanın.** Bir RCD kullanılması elektrik şoku riskini azaltır.

3) Kişisel Güvenlik

a) **Elektrikli bir aleti kullanırken her zaman dikkatli olun, yaptığınız işe yoğunlaşın ve sağduyulu davranın.**

Elektrikli bir aleti yorgunken veya ilaç ya da alkolün etkisi altında kullanmayın. Elektrikli aletleri kullanırken bir anlık dikkatsizlik ciddi kişisel yaralanmayla sonuçlanabilir.

b) **Kişisel koruyucu ekipmanları mutlaka kullanın.**

Daima koruyucu gözlük takın. Koşullara uygun toz maskesi,

kaymayan güvenli ayakkabıları, baret veya kulaklık gibi koruyucu donanımların kullanılmasını kişisel yaralanmalara azaltacaktır.

c) **İstem dışı çalıştırılmasını önleyin. Aleti güç kaynağına ve/veya aküye bağlamadan, yerden kaldırmadan veya taşımadan önce düğmenin kapalı konumda olduğundan emin olun. Aleti, parmağınız düğme üzerinde bulunacak Şek.de taşımak veya açık konumdaki elektrikli aletleri elektrik şebekesine bağlamak kazaya davetiye çıkarır.**

d) **Elektrikli aleti açmadan önce tüm ayarlamaları anahtarlarını çıkartın.** Elektrikli aletin hareketli bir parçasına takılı kalmış bir anahtar kişisel yaralanmaya neden olabilir.

e) **Ulaşmakta zorlandığınız yerlerde kullanmayın. Daima sağlam ve dengeli basın.** Bu, beklenmedik durumlarda elektrikli aletin daha iyi kontrol edilmesine olanak tanır.

f) **Uygun Şek.de giyinin. Bol elbiseler giymeyin ve takı takmayın. Saçınızı ve elbiselerinizi hareketli parçalardan uzak tutun.** Bol elbiseler ve takılar veya uzun saç hareketli parçalara takılabilir.

g) **Eğer kullandığınız üründe toz emme ve toplama özellikleri olan ataşmanlar varsa bunların bağlı olduğundan ve doğru Şek.de kullanıldığından emin olun.** Bu ataşmanların kullanılması tozla ilgili tehlikeleri azaltabilir.

h) **Aletlerin sık kullanımı sonucu oluşan aşınalığın keyfi davranışta bulunmanıza ve aletle ilgili güvenlik ilkeleri ihmal etmenize neden olmasına izin vermeyin.** Dikkatsiz bir hareket bir anda ciddi yaralanmalara neden olabilir.

4) Elektrikli Aletlerin Kullanımı ve Bakımı

a) **Elektrikli aleti zorlamayın. Uygulamanız için doğru elektrikli aleti kullanın.** Doğru elektrikli alet, belirlendiği kapasite ayarında kullanıldığında daha iyi ve güvenli çalışacaktır.

b) **Düğme açmıyor ve kapatmıyorsa elektrikli aleti kullanmayın.** Düğmeyle kontrol edilemeyen tüm elektrikli aletler tehlikelidir ve tamir edilmesi gerekmektedir.

c) **Herhangi bir ayar, aksesuar değişimi veya elektrikli aletlerin saklanması öncesinde fişi güç kaynağından çekin ve/veya eğer demonte edilebilir tipteyse, bataryayı aletten ayırın.** Bu tür önleymizi güvenlik tedbirleri elektrikli aletin istem dışı olarak çalıştırılması riskini azaltacaktır.

d) **Elektrikli aleti, çocukların ulaşamayacağı yerlerde saklayın ve elektrikli aleti tanımayan veya bu talimatları bilmeyen kişilerin elektrikli aleti kullanımına izin vermeyin.** Elektrikli aletler, eğitimimsiz kullanıcıların elinde tehlikelidir.

e) **Elektrikli aletleri iyi durumda muhafaza edin. Hareketli parçalardaki hızlı hareketler hatalarını ve tutuklukları, parçalardaki kırılmaları ve elektrikli aletin çalışmasını etkileyebilecek tüm diğer koşulları kontrol edin. Hasarlı ise, elektrikli aleti kullanmadan önce tamir ettirin.**

Kazaların çoğu, elektrikli aletlerin bakımının yeterli Şek.de yapılmamasından kaynaklanır.

f) **Kesim aletlerini keskin ve temiz tutun. Bakımı uygun Şek.de yapılmış keskin kesim uçlu kesim aletlerinin sıkışma ihtimali daha düşüktür ve kontrol edilmesi daha kolaydır.**

g) **Elektrikli aleti, aksesuarlarını ve aletin diğer parçalarını kullanırken bu talimatlara mutlaka uyun ve çalışma ortamının koşullarını ve yapılacak işin ne olduğunu göz önünde bulundurun.** Elektrikli aletin öngörülen işlemler dışındaki işlemler için kullanılması tehlikeli durumlara neden olabilir.

h) **Tüm tutamakları ve tutma yerlerini kuru, temiz ve üzerinde yağ ile gres bulunmayacak Şek.de muhafaza**

edin. Kaygan tutamaklar ve tutma yerleri, beklenmedik durumlarda aletin güvenli bir Şek.de tutulması ve kontrol edilmesine izin vermez.

5) Şarjlı Aletlerin kullanımı ve bakımı

a) **Sadece üretici tarafından belirtilen şarj cihazı ile şarj edin.** Bir akü tipine uygun bir şarj cihazı başka tipte bir aküyü şarj etmek için kullanıldığında yangın riski yaratabilir.

b) **Elektrikli aletleri yalnızca özel olarak tanımlanmış akülerle kullanın.** Başka akülerin kullanılması yaralanma ve yangın riskine yol açabilir.

c) **Akü kullanımında değilken, ataç, bozuk para, anahtar, çivi, vida veya terminaler arasında özel olarak tanımlanmış olabilecek diğer küçük metal nesnelere uzak tutulmalıdır.** Akü terminalerinin birbirine kısa devre yapılması yanıklara veya yangına neden olabilir.

d) **Uygun olmayan koşullarda, akü sıvı sızıntısı yapabilir; sıvıya temas etmekten kaçının. Kazara temas etmeniz halinde suyla yıkayın. Sıvı, gözlerinize temas ederse, ayrıca bir doktora başvurun.** Aküden sıvı sızması tahriş veya yanıklara neden olabilir.

e) **Hasarlı ya da modifiye edilmiş bir batarya veya aleti kullanmayın.** Hasarlı ya da modifiye edilmiş bataryalar yangın, patlama veya yaralanma riskiyle sonuçlanan beklenmedik durumlara neden olabilir.

f) **Bir batarya veya aleti ateşe veya aşırı ısıya maruz bırakmayın.** 130 °C üzeri ısı veya ateşe maruz kalması patlamaya neden olabilir.

g) **Tüm şarj talimatlarına uyun ve talimatlarda belirtilen sıcaklık aralığı dışında batarya veya aleti şarj etmeyin. Doğru olmayan Şek.de veya belirtilen aralık dışındaki sıcaklıklarda şarj edilmesi bataryaya hasar verebilir ve yangın riskini artırabilir.**

6) Servis

a) **Elektrikli aletinizi, sadece orijinal yedek parçaların kullanıldığı yetkili servisine tamir ettirin.** Bu, elektrikli aletin güvenliğinin muhafaza edilmesini sağlayacaktır.

b) **Hasar görmüş bataryalara asla serviste bulunmayın.** Bataryaların servisi sadece üretici veya yetkili servis tarafından yapılabilir.

Darbeli Sıkma Anahtarını Güvenlik Uyarıları - Tüm İşlemler

• **Bir çalışma sırasında sabitleyicinin gömülü elektrik kablolarına temas edebileceğini göz önünde bulundurarak elektrikli aleti, yalıtımlı kavrama yüzeylerinizden tutun.**

Sabitleyiciler elektrik akımı bulunan kablolarla temas ettiğinde, akım elektrikli aletin iletken metal parçaları üzerinden kullanıcıya iletilerek elektrik çarpmasına yol açabilir.

• **Kullanım sırasında kulak koruyucu takın.** Gürültüye maruz kalınması, işitme kaybına yol açabilir.

▲ **UYARI: Darbeli sıkma anahtarları, tork anahtarı değildir. BU ALETİ sabitleyicileri belirli torklara sıkılmak için kullanmayın.** Yetersiz veya fazla sıkılmış sabitleyicilerin bağlantının bozulmasına neden olabileceği durumlarda tork anahtar gibi bağımsız, kalibre edilmiş bir tork ölçüm cihazı kullanılmalıdır.

Diğer Riskler

İlgili güvenlik düzenlemelerinin uygulanması ve güvenli cihazlarının kullanılmasına rağmen, bazı risklerden kaçınmak mümkün değildir. Bunlar:

- İşitme kaybı.
- Sıçrayan parçacıklar kaynaklı yaralanma riski.
- Çalışma sırasında ısınan aksesuarlardan kaynaklanan yanık tehlikesi.
- Uzun süreli kullanımdan kaynaklanan yaralanma riski.

Batarya Tipi

Bu bataryalar kullanılmalıdır:

Akü	(kg)	Akü	(kg)
DCB546	1,08	DCB185	0,35
DCB547/G	1,46	DCB187	0,54
DCB548	1,46	DCB188	0,95
DCB549	2,12	DCB189	0,54
DCB181	0,35	DCBP034/G	0,32
DCB182	0,61	DCBP158/G	0,75
DCB183/B/G	0,40	DCB1880	0,98
DCB184/B/G	0,62	DCBP318	0,50

Daha fazla bilgi için pil/şarj cihazı kılavuzuna bakın.

Aşağıdaki şarj cihazları kullanılabilir: DCB1104.

Paket İçeriği

Paket şunları içerir:

- 1 Darbeli anahtar
- 1 Şarj cihazı
- 1 Li-lyon batarya (C1, D1, E1, H1, L1, M1, P1, S1, T1, X1, Y1 modelleri)
- 2 Li-lyon batarya (C2, D2, E2, H2, L2, M2, P2, S2, T2, X2, Y2 modelleri)
- 3 Li-lyon batarya (C3, D3, E3, H3, L3, M3, P3, S3, T3, X3, Y3 modelleri)
- 1 Kullanım kılavuzu
- 1 T modellerde TSTAK Alet Kutusu
- 1 G modellerde Otomotiv Köpük Tepsisi
- 1 G modellerde Koruyucu Alet Kutusu





NOT: Bataryalar, şarj cihazları ve alet kutuları N modellerinde bulunmaz. Bataryalar ve şarj cihazları NT modellerinde bulunmaz. B modellerinde Bluetooth® bataryalar bulunur.

NOT: Bluetooth® kelimesi tescilli ve logoları Bluetooth®, SIG, Inc.'in tescilli markalarıdır ve bunların DEWALT tarafından her türlü kullanımı lisans kapsamındadır. Diğer ticari markalar ve ticari isimler ilgili sahibine aittir.

- Nakliye sırasında alet, parçalar ve aksesuarlarda hasar oluşup oluşmadığını kontrol edin.
- Çalıştırmadan önce bu kılavuzu iyice okuyup anlamak için zaman ayırın.

Alet Üzerindeki Etiketler

Alet üzerinde, aşağıdaki uyarı sembolleri bulunmaktadır:

-  Aletle çalışmaya başlamadan önce bu kılavuzu okuyun.
-  Kulaklık takın.
-  Koruyucu gözlük takın.
-  Görünür radyasyon. Işığa bakmayın.

Tarih Kodu Konumu (Şek. [Fig.] B)

Üretim tarihi kodu 10 haneli bir yıldan ve ardından 2 haneli bir haftadan oluşur ve 2 haneli bir fabrika kodu eklenerek uzatılır.

Açıklama (Şek. A)

▲ UYARI: Hiçbir zaman elektrikli aleti veya herhangi bir parçasını değiştirmeyin. Hasar veya yaralanmayla sonuçlanabilir.

- 1 Tetik düğmesi
- 2 İleri/geri düğmesi
- 3 Örs
- 4 Batarya çıkarma düğmesi
- 5 Batarya
- 6 Çalışma Lambası
- 7 Mod seçici
- 8 Ana tutamak
- 9 Çalışma lambası düğmesi

Kullanım Amacı

Bu darbeli anahtar profesyonel darbeli sıkma uygulamaları için tasarlanmıştır. Darbe fonksiyonu, aleti ahşap, metal ve betona bağlama elemanı çakarken özellikle yararlı kılar.

Islak koşullarda veya yanıcı sıvı ya da gazların mevcut olduğu ortamlarda **KULLANMAYIN**.

Bu darbeli anahtar profesyonel bir elektrikli alettir.

ÇOCUKLARIN alete erişmesine izin vermeyin. Bu alet deneyimsiz kullanıcılar tarafından kullanılırken nezaret edilmelidir.

• **Küçük çocuklar ve engelliler.** Bu cihaz yanlarında bir gözetmen olmadan küçük çocukların ve engellilerin kullanımına uygun değildir.

• Bu ürün, güvenliklerinden sorumlu kişinin gözetiminde olmadıklarında, fiziksel (çocuklar dahil), algısal veya zihinsel kapasite kaybı yaşamış deneyimsiz, bilgisiz ve yetenezsiz kişiler tarafından kullanılmalıdır. Çocuklar asla bu ürünle yalnız bırakılmamalıdır.

MONTAJ VE AYARLAR

▲ UYARI: Ciddi fiziksel yaralanma riskini azaltmak için makineyi kapalı konuma getirin ve herhangi bir ayarlama veya ekleri ya da aksesuarları çıkarma/takma işlemi öncesinde bataryayı çıkartın. Kazara çalıştırma yaralanmaya neden olabilir.

▲ UYARI: Yalnızca DEWALT bataryaları ve şarj cihazlarını kullanın.

Bataryanın Alete Takılması ve Aletten Çıkartılması (Şek. B)

NOT: Bataryanın 5 tamamen dolu olduğundan emin olun.

Bataryanın Aletin Tutma Koluna Takılması

1. Bataryayı alet tutamağının içindeki raylara hizalayın (Şek. B).
2. Batarya tam olarak aletteki yerine oturana kadar tutma koluna kaydırın ve kilit tırnağının yerine yerleşme sesini duyduğunuzdan emin olun.

Bataryanın Aletten Çıkartılması

1. Batarya çıkarma düğmesine 4 basın ve bataryayı sıkıca çekerek aletin tutma kolundan çıkarın.
2. Şarj cihazına takın.

Enerji Göstergeli Bataryalar (Şek. B)

Bazı DeWALT bataryalarda, üç yeşil LED lambasından oluşan ve bataryada kalan şarj seviyesini gösteren **11** bir güç göstergesi bulunur.

Enerji göstergesini devreye sokmak için enerji göstergesi düğmesine basın ve basılı tutun. Üç yeşil LED lambasının bir kombinasyonu kalan şarj seviyesini gösterecek şekilde yanacaktır. Bataryadaki şarj seviyesi kullanılabilir limitin altındayken, enerji göstergesi yanmaz ve bataryanın şarj edilmesi gerekir.

NOT: Enerji göstergesi sadece bataryada kalan şarjın bir göstergesidir. Bu gösterge, aletin işlevselliğini göstermez ve ürün bileşenlerine, sıcaklığa ve son kullanıcı uygulamasına göre farklılık gösterebilir.

Değişken Hız Tetik Düğmesi (Şek. A)

Aleti açmak için, tetik düğmesine basın **1**. Aleti kapatmak için ise, tetik düğmesini serbest bırakın. Aletiniz bir frenle donatılmıştır. Örs, tetik düğmesi tamamen serbest bırakılınca durur. Değişken hız düğmesi özel bir uygulamaya için en iyi hızı seçmenizi sağlar. Tetiğe daha fazla basarsanız, alet daha hızlı çalışır. Maksimum alet ömrü için, değişken hızı yalnızca başlangıç delikleri veya sabitleyiciler için kullanın.

NOT: Değişken hız aralığında sürekli kullanım önerilmez. Düğmeye zarar verebileceğinden bundan kaçınılmalıdır.

İleri/Geri Kontrol Düğmesi (Şek. A)

Bir ileri/geri kontrol düğmesi **2** aletin yönünü belirler ve aynı zamanda kilitleme düğmesi olarak görev yapar.

İleri dönüşü seçmek için tetik düğmesini serbest bırakın ve aletin sağ tarafındaki ileri/geri kontrol düğmesine basın.

Geriye seçmek için tetik düğmesini serbest bırakın ve aletin sol tarafındaki ileri/geri kontrol düğmesine basın.

Kontrol düğmesinin ortadaki konumu aleti kapalı konumda kilitlet. Kontrol düğmesinin konumunu değiştirirken, tetiğin serbest olduğundan emin olun.

NOT: Dönüş yönü değiştirildikten sonra alet ilk kez çalıştırıldığında, başlangıçta bir tık sesi duyabilirsiniz. Bu normaldir ve bir sorun olduğunu göstermez.

Çalışma lambası (Şek. A, C)

Çalışma lambası **6** değişken hızlı tetiğe **1** basıldığında devreye girer. Çalışma lambası düğmesine **9** art arda basmak, düşük aydınlatma, yüksek aydınlatma ve lambanın kapatılması seçenekleri arasında geçiş yapmayı sağlar.

NOT: Çalışma lambası, el feneri olarak kullanılması için değil yakın çalışma yüzeyinin aydınlatılması için tasarlanmıştır.

Mod Seçici (Şek. A, C)

Aletinizde bulunan bir mod seçici **7** sayesinde üç farklı hız veya Precision Wrench™ modundan birini seçebilirsiniz. Değişken hız tetik düğmesini **1** kullanarak gereken maksimum hız/torku seçin ve aletin hızını kontrol edin.

Precision Wrench™ (Şek. C)

Bu alet, düşük hızlı darbe modlarına ek olarak, kullanıcıya hem sıkıştırma hem de gevşetme uygulamaları için daha fazla kontrol sağlayan Precision Wrench™ moduna sahiptir. İleriye doğru ayarlandığında, alet darbe başlayınca kadar 820 RPM'de sabitlenir. Daha sonra alet, 2200 IPM hızında darbeye devam etmeden önce 0,75 saniye duraksar böylece kullanıcıya daha

fazla kontrol sağlar ve materyalin aşırı sıkıştırılması veya hasar görme riski azalır.

Geriye ayarlandığında, alet normal bir modda ve 2200 IPM hızda darbeye bulunur. Alet, bağlayıcının serbest kaldığına sezdiğinde, darbeyi durdurur ve gevşek donanımın "boşalmasını" önlemek için hızı düşürür.

Özellikler		
Mod	Uygulama	RPM
Düşük Mod	Normal Darbe	0–650 ileri
		0–2300 geri
Orta Mod	Orta Hızda Darbe	0–1040 ileri 0–2300 geri
Hızlı Mod	Yüksek Hızda Darbe	0–2300 ileri 0–2300 geri
Precision Wrench™ Mod	Precision Wrench™	0–820 ileri
		0–2300 geri

Örs (Şek. A, D)

▲ UYARI: Sadece darbeli aksesuarlar kullanın. Darbesiz aksesuarlar kırılabilir ve tehlikeli durumlara sebep olabilir. Herhangi bir çatlak bulunmadığından emin olmak için kullanmadan önce aksesuarları kontrol edin.

▲ DİKKAT: Kullanım öncesinde örsleri ve halkaları kontrol edin. Eksik ve hasarlı parçalar kullanım öncesinde değiştirilmelidir. Düğmeyi kilitli (orta) konuma getirin veya aksesuarları değiştirmeden önce bataryayı çıkarın.

Kanca halkalı örs bir aksesuar takmak için, aksesuarı örs **3** doğru kuvvetli bir şekilde itin. Kanca halka **12** aksesuarın kaymasını sağlamak üzere sıkıştırılır. Aksesuar takıldıktan sonra kanca halka, aksesuarın yerinde tutulmasına yardımcı olmak üzere basınç uygular.

Bir aksesuar çıkarmak için tutun ve kuvvetli bir şekilde çekin.

KULLANMA

Kullanma Talimatları

▲ UYARI: Güvenlik talimatlarına ve geçerli yönetmeliklere daima uyun.

▲ UYARI: Ciddi yaralanma riskini azaltmak için herhangi bir ayar yapmadan ya da parça veya aksesuarları söküp takmadan önce aleti kapatın ve aküyü ayırın. Aletin yanlışlıkla çalıştırılması yaralanmaya neden olabilir

Doğru El Pozisyonu (Şek. E)

▲ UYARI: Ciddi yaralanma riskini azaltmak için, **DAIMA** şekilde gösterilen uygun el pozisyonunu kullanın.

▲ UYARI: Ciddi yaralanma riskini azaltmak için, ani tepki ihtimaline karşı aleti **DAIMA** sıkıca tutun.

Doğru el pozisyonu, bir el ana tutamak **8** üzerinde olacak şekildedir.

Kullanım (Şek. A, E)

▲ DİKKAT: Sabitleyicinin ve/veya sistemin alet tarafından üretilen torka dayanacağından emin olun. Fazla tork kırılmaya ve yaralanmaya neden olabilir.

1. Aksesuarı sabitleyicinin kafasına yerleştirin. Aleti sabitleyiciye doğru düz tutun.

2. Aleti çalıştırmak için değişken hız tetik düğmesine **1** basın. Aletin çalışmasını durdurmak için değişken hız tetik düğmesini

serbest bırakın. Daima torku bir tork anahtarı ile kontrol edin, çünkü sıkma torku aşağıdakiler de dahil olmak üzere pek çok etkenden etkilenir:

- **Voltaj:** Bitmek üzere olan bataryadan kaynaklanan düşük voltaj, sıkma torkunu azaltır.
- **Aksesuar boyutu:** Hatalı boyda aksesuar kullanımı sıkma torkunun azalmasına neden olur.
- **Cıvata boyutu:** Daha büyük cıvata çapı genel olarak daha yüksek sıkma torku gerektirir. Sıkma torku ayrıca uzunluk, derece ve tork katsayısına göre de değişir.
- **Cıvata:** Düzgün sıkma torku için tüm dişlerin, pas ve kir içermediğinden emin olun.
- **Malzeme:** Malzemenin türü ve yüzey cilası sıkma torkunu etkiler.
- **Sıkma süresi:** Daha uzun sıkma süresi daha yüksek sıkma torku sağlar. Önerilenden daha uzun bir sıkma süresi sabitleyicilerde aşırı gerilmeye, soyulmaya veya hasara neden olabilir.

BAKIM

Elektrikli aletiniz minimum bakımla uzun bir süre çalışacak şekilde tasarlanmıştır. Kesintisiz olarak memnuniyet verici bir şekilde çalışması gerekli özenin gösterilmesine ve düzenli temizliğe bağlıdır.

▲ UYARI: Ciddi yaralanma riskini azaltmak için herhangi bir ayar yapmadan ya da parça veya aksesuarları söküp takmadan önce aleti kapatın ve aküyü ayırın. Aletin yanlışlıkla çalıştırılması yaralanmaya neden olabilir. Şarj cihazı ve akü bakım gerektirmezler.

Servis merkezi iletişim bilgileri için lütfen bu kılavuzun arka sayfasına bakın veya www.2helpU.com adresini ziyaret edin.

Yağlama

Elektrikli aletiniz ek bir yağlama gerektirmemektedir.

Temizleme

▲ UYARI: Elektrik çarpması ve mekanik tehlike. Temizlemeden önce fişi güç kaynağından çekin ve/veya batarya çıkarılabilir tipteyse bataryayı üründen çıkarın.

▲ UYARI: Güvenli ve verimli çalışmayı sağlamak için ürünü ve havalandırma deliklerini (eğer varsa) her zaman temiz tutun. Havalandırma delikleri kuru, yumuşak, metalik olmayan bir fırça ve/veya uygun bir elektrik süpürgesi kullanılarak temizlenebilir. Su veya temizlik çözümü kullanmayın.

▲ UYARI: Havalandırma deliklerinin içinde ve etrafında toz toplanması halinde bu toz ve kiri, kuru hava kullanarak ana gövdeden temizleyin. Bu işlemi gerçekleştirirken onaylı bir göz koruması ve onaylı toz maskesi takın.

▲ UYARI: Ürünün metalik olmayan parçalarını temizlemek için asla solvent veya başka sert kimyasal kullanmayın. Bu kimyasallar bu parçalarda kullanılan malzemeleri güçsüzleştirir. Yalnızca su ve yumuşak sabunla nemlendirilmiş bir bez kullanın. Ürünün içerisine kesinlikle sıvı kaçmasına izin vermeyin. Ürünün herhangi bir kısmını asla bir sıvının içerisine daldırmayın.

İsteğe Bağlı Aksesuarlar

▲ UYARI: Şuna dikkat edilmelidir ki DEWALT tarafından tedarik veya tavsiye edilenlerin dışındaki aksesuarlar bu ürün üzerinde test edilmediğinden, söz konusu aksesuarların bu aletle birlikte kullanılması tehlikeli olabilir. Yaralanma riskini azaltmak için,

bu üründe sadece Bu ürünle, DEWALT tarafından önerilen aksesuarlar kullanılmalıdır.

Uygun aksesuarlarla ilgili daha fazla bilgi almak için satış noktalarıyla görüşün.

Çevrenin Korunması



Ürünler/bataryalar geri dönüşüm yapılabilir, fakat üzerinde çarpı işaretli bir çöp tenekesi işareti olanlar normal evsel atıklarla birlikte çöpe atılmamalıdır. Bataryaları tamamen bitirip ayırın ve mümkünse tüm ışık kaynaklarını üründen ayırın. Üründe bulunan kişisel verilerin silinmesi kullanıcının sorumluluğundadır. Daha sonra atığı, genellikle ücretsiz olarak kabul edecek olan resmi bir atık toplama merkezine veya geri dönüşüm kampanyasına katılan bir bayiiye götürün. Ambalajlar, işaretli malzeme koduna göre çöpe atılmalıdır. Kullanım ve güvenlik talimatları ancak ilgili ürün artık kullanılmadığında çöpe atılmalıdır.

Atıkların yönetimiyle ilgili rehberlik için lütfen yerel yönetim biriminize/belediyeinize danışın. Daha fazla bilgi için www.2helpU.com adresini ziyaret edin ve yukarıdaki QR kodunu tarayın.

ΚΡΟΥΣΤΙΚΟ ΚΛΕΙΔΙ ΜΠΑΤΑΡΙΑΣ 18 V

DCF99M

Έγγραφο διαθέσιμα στο Διαδίκτυο

www.2helpU.com/DoC/ ή

www.2helpU.com/DoC/index/xxx*

*Για απευθείας πρόσβαση, αντικαταστήστε το "xxx" με τον αριθμό μοντέλου του προϊόντος ο οποίος αναφέρεται στην πινακίδα στοιχείων ή στη συσκευασία του προϊόντος.

- Εγχειρίδιο οδηγιών
- Δήλωση Συμμόρφωσης (DoC)
- Δεδομένα Εκπομπών Προϊόντος (PED): Πληροφορίες σχετικά με Θόρυβο, Κραδασμούς και Σκόνη (δεν έχει εφαρμογή σε όλα τα προϊόντα)



ΠΡΟΕΙΔΟΠΟΙΗΣΗ: Διαβάστε όλες τις προειδοποιήσεις ασφαλείας, τις οδηγίες, τις εικόνες και τις προδιαγραφές στο παρόν εγχειρίδιο, καθώς και τις ενότητες σχετικά με μπαταρίες και φορτιστές που παρέχονται στο αρχικό εγχειρίδιο ενός εργαλείου ή το ξεχωριστό εγχειρίδιο Μπαταρίας και Φορτιστές. Για την απόκτηση εγχειριδίων μπορείτε να επικοινωνήσετε με το τμήμα Εξυπηρέτησης πελατών (ανατρέξτε στο οπισθόφυλλο αυτού του εγχειριδίου).

Τεχνικά χαρακτηριστικά

	DCF99M	
Τάση	V_{DC}	18
Τύπος		1
Τύπος μπαταρίας		Ιόντων λιθίου
Ταχύτητα χωρίς φορτίο	min^{-1}	0–2300
Ρυθμός κρούσης	min^{-1}	0–2200
Μέγ. ροπή σύσφιξης		
Λειτουργία Precision Wrench™	Nm	1396
Λειτουργία Χαμηλής ταχύτητας	Nm	135
Λειτουργία Μεσαίας ταχύτητας	Nm	813
Λειτουργία Υψηλής ταχύτητας	Nm	1396
Μέγ. ροπή εκκίνησης	Nm	1898
Βάρος (χωρίς πακέτο μπαταρίας)	kg	2,9

ΠΡΟΕΙΔΟΠΟΙΗΣΗ: Για να ελαττώσετε τον κίνδυνο τραυματισμού, διαβάστε το εγχειρίδιο χρήσης.

Ορισμοί: Οδηγίες ασφαλείας

Οι παρακάτω ορισμοί περιγράφουν το επίπεδο σοβαρότητας για κάθε προειδοποιητική λέξη. Παρακαλούμε διαβάστε το εγχειρίδιο και δώστε προσοχή σε αυτά τα σύμβολα.

▲ ΚΙΝΔΥΝΟΣ: Υποδεικνύει μια επικείμενη επικίνδυνη κατάσταση, η οποία, εάν δεν αποφευχθεί, **θα προκαλέσει θάνατο ή σοβαρό τραυματισμό.**

▲ ΠΡΟΕΙΔΟΠΟΙΗΣΗ: Υποδεικνύει μια ενδεχομένης επικίνδυνη κατάσταση, η οποία, εάν δεν αποφευχθεί, **θα μπορούσε να προκαλέσει θάνατο ή σοβαρό τραυματισμό.**

▲ ΠΡΟΣΟΧΗ: Υποδεικνύει μια ενδεχομένης επικίνδυνη κατάσταση, η οποία, εάν δεν αποφευχθεί, **ενδέχεται να προκαλέσει τραυματισμό μικρής ή μέτριας σοβαρότητας.**

ΣΗΜΕΙΩΣΗ: Υποδεικνύει μια πρακτική που **δεν έχει σχέση με προσωπικό τραυματισμό** και η οποία, εάν δεν αποφευχθεί, **ενδέχεται να προκαλέσει υλική ζημία.**

▲ Υποδηλώνει κίνδυνο ηλεκτροπληξίας.

▲ Υποδηλώνει κίνδυνο πυρκαγιάς.

ΓΕΝΙΚΕΣ ΠΡΟΕΙΔΟΠΟΙΗΣΕΙΣ ΑΣΦΑΛΕΙΑΣ ΓΙΑ ΤΑ ΗΛΕΚΤΡΙΚΑ ΕΡΓΑΛΕΙΑ

▲ ΠΡΟΕΙΔΟΠΟΙΗΣΗ: Διαβάστε όλες τις προειδοποιήσεις ασφαλείας, τις οδηγίες, τις απεικονίσεις και τις προδιαγραφές που συνοδεύουν αυτό το ηλεκτρικό εργαλείο. Η μη τήρηση οποιασδήποτε από τις οδηγίες που αναφέρονται πιο κάτω μπορεί να έχει ως αποτέλεσμα ηλεκτροπληξία, πυρκαγιά και/ή σοβαρό τραυματισμό.

ΔΙΑΤΗΡΗΣΕ ΤΙΣ ΠΡΟΕΙΔΟΠΟΙΗΣΕΙΣ ΚΑΙ ΤΙΣ ΟΔΗΓΙΕΣ ΓΙΑ ΜΕΛΛΟΝΤΙΚΗ ΑΝΑΦΟΡΑ

Ο όρος «ηλεκτρικό εργαλείο» σε όλες τις προειδοποιήσεις, αναφέρεται σε εργαλείο που τροφοδοτείται με ρεύμα από το ηλεκτρικό δίκτυο (με καλώδιο) ή σε εργαλείο που λειτουργεί με μπαταρία (ασύρματο).

1) Ασφάλεια χώρου εργασίας

α) Διατηρείτε το χώρο εργασίας καθαρό και καλά φωτισμένο. Οι μη τακτοποιημένοι ή σκοτεινοί χώροι, αποτελούν αιτία ατυχημάτων.

β) Μη λειτουργείτε τα ηλεκτρικά εργαλεία σε εκρηκτικές ατμόσφαιρες, όπως όταν υπάρχουν εύφλεκτα υγρά, αέρια ή σκόνη. Τα ηλεκτρικά εργαλεία δημιουργούν σπινθήρες που μπορούν να προκαλέσουν ανάφλεξη στη σκόνη ή τις αναθυμιάσεις.

γ) Απομακρύνετε τα παιδιά και άλλα παρευρισκόμενα άτομα όταν χρησιμοποιείτε ένα ηλεκτρικό εργαλείο. Η απόσπαση της προσοχής σας μπορεί να έχει ως αποτέλεσμα την απώλεια ελέγχου.

2) Ηλεκτρική ασφάλεια

α) Τα βύσματα των ηλεκτρικών εργαλείων πρέπει να ταίριαζουν με τις πρίζες. Μην τροποποιείτε ποτέ το βύσμα με οποιονδήποτε τρόπο. Μη χρησιμοποιείτε τυχόν βύσματα προσαρμογέα με γειωμένα (με γείωση εδάφους) ηλεκτρικά εργαλεία. Με μη τροποποιημένα βύσματα και κατάλληλες πρίζες ελαττώνεται ο κίνδυνος ηλεκτροπληξίας.

β) Αποφεύγετε την επαφή του σώματός σας με γειωμένες επιφάνειες όπως σωλήνες, καλοριφέρ, εστίες κουζίνας και ψυγεία. Ο κίνδυνος ηλεκτροπληξίας αυξάνεται όταν το σώμα σας είναι γειωμένο.

γ) Μην εκθέτετε τα ηλεκτρικά εργαλεία στη βροχή ή σε συνθήκες υγρασίας. Η είσοδος νερού σε ηλεκτρικό εργαλείο αυξάνει τον κίνδυνο ηλεκτροπληξίας.

δ) Μην καταπονείτε υπερβολικά το καλώδιο. Μη χρησιμοποιείτε ποτέ το καλώδιο για τη μεταφορά, το τράβηγμα ή την αποσύνδεση του ηλεκτρικού εργαλείου. Κρατήστε το καλώδιο μακριά από θερμότητα, λάδι, αιχμηρές ακμές και κινούμενα μέρη. Καλώδια που έχουν υποστεί ζημιά ή περιπλεγμένα καλώδια αυξάνουν τον κίνδυνο ηλεκτροπληξίας.

ε) Όταν χρησιμοποιείτε ένα ηλεκτρικό εργαλείο σε εξωτερικό χώρο, να χρησιμοποιείτε μόνο καλώδια προέκτασης που είναι κατάλληλα για χρήση σε εξωτερικό

χώρο. Η χρήση καλωδίου κατάλληλου για χρήση σε εξωτερικό χώρο ελαττώνει τον κίνδυνο ηλεκτροπληξίας.

ζ) **Εάν είναι αναπόφευκτη η λειτουργία ηλεκτρικού εργαλείου σε χώρο με υψηλή υγρασία, χρησιμοποιήστε παροχή ηλεκτροδότησης με προστασία από ρεύματα διαρροής (RCD).** Η χρήση μιας διάταξης RCD ελαττώνει τον κίνδυνο ηλεκτροπληξίας.

3) Προσωπική ασφάλεια

α) **Παραμένετε σε εγρήγορση, προσέχετε τι κάνετε και χρησιμοποιείτε την κοινή λογική κατά τη χρήση ενός ηλεκτρικού εργαλείου. Μη χρησιμοποιείτε οποιοδήποτε ηλεκτρικό εργαλείο εάν είστε κουρασμένος(η) ή υπό την επήρεια ναρκωτικών, αλκοόλ ή φαρμακευτικής αγωγής.** Μια μόνο στιγμή απόσπασης της προσοχής σας καθώς χειρίζεστε ηλεκτρικά εργαλεία, μπορεί να προκαλέσει σοβαρό προσωπικό τραυματισμό.

β) **Χρησιμοποιείτε ατομικό προστατευτικό εξοπλισμό. Να φοράτε πάντοτε προστατευτικά γυαλιά.** Η χρήση προστατευτικού εξοπλισμού όπως μάσκας για τη σκόνη, αντιολισθητικών υποδημάτων, κράνους ή προστατευτικών ακουστικών για τις ανάλογες συνθήκες, θα ελαττώσει τους προσωπικούς τραυματισμούς.

γ) **Αποτρέψτε τυχόν ακούσια εκκίνηση του εργαλείου. Βεβαιωθείτε ότι ο διακόπτης βρίσκεται στη θέση Off προτού συνδέσετε το εργαλείο στην πρίζα ή/και στην μπαταρία, καθώς και προτού σηκώσετε ή μεταφέρετε το εργαλείο.** Η μεταφορά ηλεκτρικών εργαλείων με το δάκτυλό σας στο διακόπτη ή η σύνδεση στην πρίζα εργαλείων με το διακόπτη στη θέση On ενέχουν κίνδυνο ατυχήματος.

δ) **Αφαιρέστε οποιοδήποτε κλειδί ή ρυθμιστικό κλειδί προτού ενεργοποιήσετε το ηλεκτρικό εργαλείο.** Ένα κλειδί ή ρυθμιστικό κλειδί που έχει αφηθεί προσαρτημένο σε κινητό τμήμα του ηλεκτρικού εργαλείου, μπορεί να προκαλέσει προσωπικό τραυματισμό.

ε) **Μην προσπαθήσετε να φτάσετε απομακρυσμένα σημεία. Φροντίστε να έχετε πάντοτε την κατάλληλη στάση και να διατηρείτε την ισορροπία σας.** Κατ' αυτόν τον τρόπο θα έχετε καλύτερο έλεγχο του εργαλείου σε απροσδόκητες καταστάσεις.

ζ) **Να είστε ντυμένοι κατάλληλα. Μην φοράτε φαρδιά ενδύματα ή κοσμήματα. Κρατάτε τα μαλλιά και τα ρούχα σας μακριά από κινούμενα μέρη.** Τα φαρδιά ενδύματα, τα κοσμήματα ή τα μακριά μαλλιά μπορεί να εμπλακούν στα κινούμενα μέρη.

η) **Εάν οι συσκευές παρέχονται με σύνδεση συστημάτων αφαίρεσης και συλλογής σκόνης, φροντίστε τα συστήματα αυτά να είναι συνδεδεμένα να χρησιμοποιούνται κατάλληλα.** Η χρήση συστήματος συλλογής σκόνης μπορεί να ελαττώσει τους κινδύνους που σχετίζονται με τη σκόνη.

θ) **Μην αφήνετε την εξοικείωση που έχετε αποκτήσει από τη συχνή χρήση εργαλείων να σας επιτρέψει να εφησυχάσετε και να αγνοείτε τις αρχές ασφαλούς χρήσης των εργαλείων.** Μια απρόσδεκτη ενέργεια μπορεί να προκαλέσει βαρύ τραυματισμό μέσα σε κλάσματα του δευτερολέπτου.

4) Χρήση και φροντίδα των ηλεκτρικών εργαλείων

α) **Μη ζορίζετε το ηλεκτρικό εργαλείο. Χρησιμοποιείτε το κατάλληλο εργαλείο ανάλογα με την εφαρμογή.** Η εργασία θα πραγματοποιηθεί με καλύτερο και πιο ασφαλή τρόπο όταν εκτελείται από το σωστά επιλεγμένο ηλεκτρικό εργαλείο με τον προβλεπόμενο ρυθμό.

β) **Μη χρησιμοποιείτε το εργαλείο εάν ο διακόπτης δεν μεταβαίνει στις θέσεις On (Ενεργοποίηση) και Off (Απενεργοποίηση).** Οποιοδήποτε εργαλείο δεν μπορεί να ελεγχθεί μέσω του διακόπτη του, είναι επικίνδυνο και πρέπει να επισκευαστεί.

γ) **Αποσυνδέστε το φως από την πηγή ρεύματος και/ή το πακέτο μπαταρίας, αν είναι αποσπώμενο, από το ηλεκτρικό εργαλείο, πριν διεξάγετε οποιαδήποτε ρύθμιση, αλλαγή εξαρτήματος ή όταν πρόκειται να αποθηκεύσετε το ηλεκτρικό εργαλείο.** Αυτού του είδους τα μέτρα ασφαλείας ελαττώνουν τον κίνδυνο τυχαίας θέσης σε λειτουργία του ηλεκτρικού εργαλείου.

δ) **Αποθηκεύετε τα ηλεκτρικά εργαλεία που δεν χρησιμοποιείτε μακριά από μέρη όπου μπορούν να τα προσεγγίσουν παιδιά και μην επιτρέπετε τη χρήση του ηλεκτρικού εργαλείου από άτομα που δεν είναι εξοικειωμένα με αυτό ή με τις οδηγίες χρήσης του.** Τα ηλεκτρικά εργαλεία είναι επικίνδυνα όταν χρησιμοποιούνται από μη εκπαιδευμένους χειριστές.

ε) **Συντηρείτε τα ηλεκτρικά εργαλεία. Ελέγξτε για τυχόν εσφαλμένη ευθυγράμμιση ή ενσφήνωση κινούμενων μερών, για τυχόν θραύση εξαρτημάτων και για τυχόν άλλες καταστάσεις που μπορεί να επηρεάσουν τη λειτουργία του ηλεκτρικού εργαλείου. Εάν το ηλεκτρικό εργαλείο έχει υποστεί ζημιά, φροντίστε για την επίσκεψή του πριν το χρησιμοποιήσετε.** Πολλά ατυχήματα έχουν προκληθεί από ηλεκτρικά εργαλεία που δεν έχουν συντηρηθεί κατάλληλα.

ζ) **Διατηρείτε τα εργαλεία κοπής αιχμηρά και καθαρά.** Τα κατάλληλα συντηρημένα εργαλεία κοπής με αιχμηρά άκρα κοπής έχουν μικρότερες πιθανότητες λυγίσματος κατά τη λειτουργία και ελέγχονται ευκολότερα.

η) **Χρησιμοποιείτε το ηλεκτρικό εργαλείο, τα παρελκόμενα και τα τρυπάνια κ.λπ. σύμφωνα με τις παρούσες οδηγίες, λαμβάνοντας υπόψη τις συνθήκες εργασίας και την εργασία που πρόκειται να πραγματοποιηθεί.** Η χρήση ενός ηλεκτρικού εργαλείου για εργασίες διαφορετικές από αυτές για τις οποίες προορίζεται, μπορεί να οδηγήσει σε επικίνδυνη κατάσταση.

θ) **Διατηρείτε τις λαβές και τις επιφάνειες κρατήματος στεγνές, καθαρές και απαλλαγμένες από λάδι και γράσο.** Οι ολισθηρές λαβές και επιφάνειες κρατήματος δεν επιτρέπουν τον ασφαλή χειρισμό και έλεγχο του εργαλείου σε μη αναμενόμενες καταστάσεις.

5) Χρήση και φροντίδα των εργαλείων με μπαταρία

α) **Επαναφορτίζετε μόνο με το φορτιστή που καθορίζεται από τον κατασκευαστή.** Φορτιστής που είναι κατάλληλος για έναν τύπο μπαταριών, μπορεί να ενέχει κίνδυνο πυρκαγιάς όταν χρησιμοποιείται με άλλο τύπο μπαταριών.

β) **Χρησιμοποιείτε τα ηλεκτρικά εργαλεία μόνο με τις ειδικά καθορισμένες μπαταρίες.** Η χρήση μπαταριών άλλου τύπου ενέχει κίνδυνο τραυματισμού και πυρκαγιάς.

γ) **Όταν η μπαταρία δεν χρησιμοποιείται, διατηρείτε την μακριά από άλλα μεταλλικά αντικείμενα, όπως συνδετήρες, νομίσματα, κλειδιά, καρφιά, βίδες ή άλλα μικρά μεταλλικά αντικείμενα που μπορεί να προκαλέσουν ηλεκτρική επαφή μεταξύ των δύο ακροδεκτών της μπαταρίας.** Η βραχυκύκλωση των ακροδεκτών της μπαταρίας μπορεί να προκαλέσει εγκαύματα ή και πυρκαγιά.

δ) **Κάτω από συνθήκες κακομεταχείρισης, μπορεί να εκτοξευτεί υγρό από τη μπαταρία. Αποφύγετε την επαφή με το υγρό αυτό. Εάν έλθετε σε επαφή κατά λάθος, ξεπλύνετε**

με άφθονο νερό. Σε περίπτωση που το υγρό έλθει σε επαφή με τα μάτια σας, ζητήστε ιατρική βοήθεια. Το υγρό που εκτοξεύεται από τη μπαταρία μπορεί να προκαλέσει ερεθισμούς ή εγκαυματα.

ε) **Μη χρησιμοποιήσετε πακέτο μπαταρίας ή εργαλείο που έχει υποστεί ζημιά ή τροποποίηση.** Οι μπαταρίες που έχουν υποστεί ζημιά ή τροποποίηση μπορεί να έχουν απρόβλεπτη συμπεριφορά, με αποτέλεσμα φωτιά, έκρηξη ή κίνδυνο τραυματισμού.

ζ) **Μην εκθέσετε ένα πακέτο μπαταρίας ή εργαλείο σε φωτιά ή υπερβολική θερμοκρασία.** Η έκθεση σε φωτιά ή σε θερμοκρασία πάνω από 130 °C μπορεί να προκαλέσει έκρηξη.

η) **Τηρείτε όλες τις οδηγίες φόρτισης και μη φορτίζετε το πακέτο μπαταρίας ή το εργαλείο εκτός των ορίων θερμοκρασίας που ορίζονται στις προδιαγραφές.** Η ακατάλληλη φόρτιση ή η φόρτιση σε θερμοκρασίες εκτός των προβλεπόμενων ορίων μπορεί να προξενήσει ζημιά στην μπαταρία και να αυξήσει τον κίνδυνο φωτιάς.

6) Συντήρηση (Σέρβις)

α) **Φροντίζετε η συντήρηση του ηλεκτρικού εργαλείου να πραγματοποιείται από πιστοποιημένο για επισκευές άτομο, με τη χρήση μόνο πανομοιότυπων ανταλλακτικών.** Κατ' αυτό τον τρόπο εξασφαλίζεται η ασφάλεια του ηλεκτρικού εργαλείου.

β) **Ποτέ μην κάνετε σέρβις σε πακέτα μπαταριών που έχουν υποστεί ζημιά.** Το σέρβις των πακέτων μπαταριών πρέπει να γίνεται μόνο από τον κατασκευαστή ή από εξουσιοδοτημένους παρόχους σέρβις.

Προειδοποιήσεις ασφαλείας για κρουστικά κλειδιά - Όλες οι εργασίες

• **Κρατάτε το ηλεκτρικό εργαλείο από μονωμένες επιφάνειες συγκράτησης όταν εκτελείτε μια εργασία κατά την οποία το στοιχείο στερέωσης μπορεί να έρθει σε επαφή με αθάτα καλώδια.** Αν το στοιχείο στερέωσης έρθει σε επαφή με καλώδιο υπό τάση μπορεί να τεθούν υπό ηλεκτρική τάση και τα εκτεθειμένα μεταλλικά μέρη του ηλεκτρικού εργαλείου και να προκληθεί ηλεκτροπληξία στο χειριστή.

• **Φοράτε προστατευτικά ακοής κατά τη χρήση.** Η έκθεση σε θόρυβο μπορεί να προκαλέσει απώλεια ακοής.

▲ **ΠΡΟΕΙΔΟΠΟΙΗΣΗ: Τα κρουστικά κλειδιά δεν είναι ροποκλειδα. ΜΗ χρησιμοποιείτε αυτό το εργαλείο για τη σύσφιξη στοιχείων στερέωσης σε καθορισμένες τιμές ροπής.** Μια ξεχωριστή, βαθμονομημένη συσκευή μέτρησης ροπής, όπως ένα ροποκλειδο, θα πρέπει να χρησιμοποιηθεί όταν κάποιο στοιχείο στερέωσης το οποίο έχει σφικτεί είτε υπερβολικά είτε ελλιπώς μπορεί να οδηγήσει σε αστοχία μιας σύνδεσης.

Υπολειπόμενοι κίνδυνοι

Παρά την εφαρμογή των σχετικών κανονισμών ασφαλείας και την εφαρμογή διατάξεων ασφαλείας, ορισμένοι υπολειπόμενοι κίνδυνοι δεν μπορούν να αποφευχθούν. Αυτοί είναι:

- Βλάβη της ακοής.
- Κίνδυνος σωματικής βλάβης λόγω εκτανασσομένων σωματιδίων.
- Κίνδυνος εγκαυμάτων επειδή τα αξεσουάρ θερμαίνονται πολύ κατά τη λειτουργία.
- Κίνδυνος σωματικής βλάβης λόγω παρατεταμένης χρήσης.

Τύπος μπαταρίας

Επιτρέπεται να χρησιμοποιούνται αυτά τα πακέτα μπαταριών:

Μπαταρίας	(kg)	Μπαταρίας	(kg)
DCB546	1,08	DCB185	0,35
DCB547/G	1,46	DCB187	0,54
DCB548	1,46	DCB188	0,95
DCB549	2,12	DCB189	0,54
DCB181	0,35	DCBP034/G	0,32
DCB182	0,61	DCBP518/G	0,75
DCB183/B/G	0,40	DCB1880	0,98
DCB184/B/G	0,62	DCBP318	0,50

Ανατρέξτε στο Εγχειρίδιο μπαταρίας/φορτιστή για περισσότερες πληροφορίες.

Μπορούν να χρησιμοποιηθούν οι ακόλουθοι φορτιστές: DCB1104.

Περιεχόμενα συσκευασίας

Η συσκευασία περιέχει:

- 1 Κρουστικό κλειδί
- 1 Φορτιστή
- 1 Πακέτο μπαταριών ιόντων λιθίου (μοντέλα C1, D1, E1, H1, L1, M1, P1, S1, T1, X1, Y1)
- 2 Πακέτα μπαταριών ιόντων λιθίου (μοντέλα C2, D2, E2, H2, L2, M2, P2, S2, T2, X2, Y2)
- 3 Πακέτα μπαταριών ιόντων λιθίου (μοντέλα C3, D3, E3, H3, L3, M3, P3, S3, T3, X3, Y3)
- 1 Εγχειρίδιο οδηγιών
- 1 Κουτί μεταφοράς TSTAK με μοντέλα T
- 1 Δίσκος αφρώδους υλικού για συνεργεία αυτοκινήτων με μοντέλα G
- 1 Προστατευτικό κάλυμμα κορμού εργαλείου με μοντέλα G

ΣΗΜΕΙΩΣΗ: Τα μοντέλα N δεν συμπεριλαμβάνουν πακέτα μπαταριών, φορτιστές και κουτιά μεταφοράς. Τα μοντέλα NT δεν συμπεριλαμβάνουν πακέτα μπαταριών και φορτιστές. Τα μοντέλα B συμπεριλαμβάνουν πακέτα μπαταριών Bluetooth®.

ΣΗΜΕΙΩΣΗ: Το σήμα-λέξη και τα λογότυπα Bluetooth® είναι κατατεθέντα εμπορικά σήματα ιδιοκτησίας της Bluetooth®, SIG, Inc. και οποιαδήποτε χρήση τέτοιων σημάτων από την DEWALT είναι κατόπιν αδείας. Άλλα εμπορικά σήματα και εμπορικές ονομασίες ανήκουν στους αντίστοιχους ιδιοκτήτες τους.

• **Ελέγξτε για ζημιές στο εργαλείο, τα εξαρτήματα ή τα αξεσουάρ του, που μπορεί να προκλήθηκαν κατά τη μεταφορά.**

• **Αφιερώστε χρόνο για να διαβάσετε σχολαστικά και να κατανοήσετε αυτό το εγχειρίδιο, πριν τη χρήση του προϊόντος.**

Ενδείξεις επάνω στο εργαλείο

Επάνω στο εργαλείο εμφανίζονται τα παρακάτω εικονογράμματα:



Διαβάστε το εγχειρίδιο οδηγιών πριν από τη χρήση.



Φοράτε προστατευτικά για τα αυτιά.



Φοράτε προστατευτικά για τα μάτια.



Ακτινοβολία λέιζερ. Μην κοιτάζετε απευθείας στο φως.

Θέση κωδικού ημερομηνίας (Εικ. [Fig.] Β)

Ο κωδικός ημερομηνίας παραγωγής **10** αποτελείται από έναν 4ψήφιο αριθμό έτους ακολουθούμενο από έναν 2ψήφιο αριθμό εβδομάδας και έχει ως τελική επέκταση έναν 2ψήφιο κωδικό εργοστασίου.

Περιγραφή (Εικ. Α)

▲ ΠΡΟΕΙΔΟΠΟΙΗΣΗ: Ποτέ μην τροποποιήσετε το ηλεκτρικό εργαλείο ή οποιοδήποτε μέρος του. Θα μπορούσε να προκύψει ζημιά ή τραυματισμός.

- 1 Διακόπτης σκανδάλης
- 2 Κουμπί επιλογής κίνησης εμπρός/όπισθεν
- 3 Άκμονας
- 4 Κουμπί απελευθέρωσης μπαταρίας
- 5 Πακέτο μπαταριών
- 6 Φως εργασίας
- 7 Επιλογές τρόπου λειτουργίας
- 8 Κύρια λαβή
- 9 Διακόπτης για φως εργασίας

Προβλεπόμενη χρήση

Αυτό το κρουστικό κλειδί έχει σχεδιαστεί για επαγγελματικές εφαρμογές στερέωσης. Η λειτουργία κρούσης κάνει το εργαλείο αυτό ιδιαίτερα χρήσιμο για βίδωμα σε ξύλο, μέταλλο και σκυρόδεμα.

ΜΗ χρησιμοποιείτε το προϊόν υπό υγρές συνθήκες ή με την παρουσία εύφλεκτων υγρών ή αερίων.

Αυτό το κρουστικό κλειδί είναι ένα επαγγελματικό ηλεκτρικό εργαλείο.

ΜΗΝ αφήνετε παιδιά να έρθουν σε επαφή με το εργαλείο.

Απαιτείται επίβλεψη όταν το εργαλείο το χρησιμοποιούν άπειροι χρήστες.

• **Μικρά παιδιά και εξασθενημένα άτομα.** Αυτή η συσκευή δεν προορίζεται για χρήση χωρίς επίβλεψη από μικρά παιδιά ή εξασθενημένα άτομα.

• Το προϊόν αυτό δεν προορίζεται για χρήση από άτομα (περιλαμβανομένων παιδιών) που έχουν μειωμένες σωματικές, αισθητηριακές ή διανοητικές ικανότητες, ή έλλειψη εμπειρίας, γνώσης ή δεξιοτήτων, εκτός αν τα άτομα αυτά επιβλέπονται από άτομο υπεύθυνο για την ασφάλειά τους. Τα παιδιά δεν πρέπει να μένουν ποτέ μόνα τους με αυτό το προϊόν.

ΣΥΝΑΡΜΟΛΟΓΗΣΗ ΚΑΙ ΡΥΘΜΙΣΕΙΣ

▲ ΠΡΟΕΙΔΟΠΟΙΗΣΗ: Για να μειώσετε τον κίνδυνο σοβαρού τραυματισμού, απενεργοποιήστε το εργαλείο και αποσυνδέστε το πακέτο μπαταριών πριν πραγματοποιήσετε οποιοσδήποτε ρυθμίσεις ή αφαιρέσετε/εγκαταστήσετε προσαρτήματα ή αξεσουάρ. Τυχόν αθλήτη εκκίνηση μπορεί να προκαλέσει τραυματισμό.

▲ ΠΡΟΕΙΔΟΠΟΙΗΣΗ: Χρησιμοποιείτε μόνο μπαταρίες και φορτιστές DeWALT.

Εισαγωγή και αφαίρεση του πακέτου μπαταριών από το εργαλείο (Εικ. Β)

ΣΗΜΕΙΩΣΗ: Βεβαιωθείτε ότι το πακέτο μπαταριών **5** είναι πλήρως φορτισμένο.

Για να εγκαταστήσετε το πακέτο μπαταριών μέσα στη λαβή του εργαλείου

1. Ευθυγραμμίστε το πακέτο μπαταριών με τις ράγες μέσα στη λαβή του εργαλείου (Εικ. Β).

2. Εισάγετε το πακέτο μπαταριών στη λαβή έως ότου το πακέτο μπαταριών εδραστεί σταθερά μέσα στο εργαλείο και βεβαιωθείτε ότι ακούτε να ασφαλίσει στη θέση του.

Για να αφαιρέσετε το πακέτο μπαταριών από το εργαλείο

1. Πατήστε το κουμπί ασφάλισης μπαταρίας **4** και τραβήξτε σταθερά το πακέτο μπαταριών έξω από τη λαβή του εργαλείου.
2. Εισάγετε το πακέτο μπαταριών στον φορτιστή.

Ένδειξη επιπέδου φόρτισης πακέτων μπαταριών (Εικ. Β)

Ορισμένα πακέτα μπαταριών DeWALT περιλαμβάνουν μια ένδειξη **11** επιπέδου φόρτισης που αποτελείται από τρεις πράσινες λυχνίες LED οι οποίες υποδηλώνουν το επίπεδο φόρτισης που απομένει στο πακέτο μπαταριών.

Για να ενεργοποιήσετε την ένδειξη επιπέδου φόρτισης, πατήστε και κρατήστε πατημένο το κουμπί ένδειξης επιπέδου φόρτισης. Θα ανάψει ένας συνδυασμός των τριών πράσινων λυχνιών LED που είναι ενδεικτικός του επιπέδου του φορτίου που απομένει. Όταν το επίπεδο φόρτισης στην μπαταρία είναι κάτω από το χρησιμοποιήσιμο όριο, η ένδειξη επιπέδου φόρτισης δεν θα ανάβει και η μπαταρία θα χρειαστεί να επαναφορτιστεί.

ΣΗΜΕΙΩΣΗ: Η ένδειξη επιπέδου φόρτισης αποτελεί απλά μια προσεγγιστική ένδειξη του επιπέδου φόρτισης που έχει απομείνει στο πακέτο μπαταριών. Δεν δείχνει τη λειτουργικότητα του εργαλείου και υπόκειται σε μεταβολές βάσει των εξαρτημάτων του προϊόντος, της θερμοκρασίας και της εφαρμογής του τελικού χρήστη.

Διακόπτης σκανδάλης ρύθμισης ταχύτητας (εικ. Α)

Για να θέσετε σε λειτουργία το εργαλείο, πατήστε το διακόπτη σκανδάλης **11**. Για να απενεργοποιήσετε το εργαλείο, ελευθερώστε το διακόπτη σκανδάλης. Το εργαλείο σας διαθέτει μηχανισμό φρένου. Ο άκμονας θα σταματήσει όταν ελευθερωθεί πλήρως ο διακόπτης σκανδάλης. Ο διακόπτης ρύθμισης ταχύτητας σας επιτρέπει να επιλέξετε την καλύτερη ταχύτητα για μια συγκεκριμένη εφαρμογή. Όσο περισσότερο πιέζετε τη σκανδάλη, τόσο ταχύτερα θα λειτουργεί το εργαλείο. Για μέγιστη ωφέλιμη ζωή του εργαλείου, χρησιμοποιείτε μεταβλητή ταχύτητα μόνο για την έναρξη διάτρησης ή βιδώματος.

ΣΗΜΕΙΩΣΗ: Δεν συνιστάται η συνεχής χρήση με μεταβλητή ταχύτητα. Αυτό μπορεί να προκαλέσει ζημιά στο διακόπτη και θα πρέπει να αποφεύγεται.

Κουμπί ελέγχου κίνησης εμπρός/όπισθεν (Εικ. Α)

Το κουμπί ελέγχου κίνησης εμπρός/όπισθεν **2** καθορίζει την κατεύθυνση περιστροφής του εργαλείου και επίσης χρησιμεύει ως κουμπί ασφάλισης στην απενεργοποιημένη κατάσταση.

Για να επιλέξετε περιστροφή προς τα εμπρός, απελευθερώστε το διακόπτη σκανδάλης και πιάστε το κουμπί ελέγχου κίνησης εμπρός/όπισθεν στη δεξιά πλευρά του εργαλείου.

Για να επιλέξετε περιστροφή όπισθεν, απελευθερώστε το διακόπτη σκανδάλης και πιάστε το κουμπί ελέγχου κίνησης εμπρός/όπισθεν στην αριστερή πλευρά του εργαλείου.

Η μεσαία θέση του κουμπιού ελέγχου ασφαλίσει το εργαλείο στη θέση απενεργοποίησης. Όταν αλλάζετε τη θέση του κουμπιού ελέγχου, να βεβαιώνετε ότι έχει ελευθερωθεί η σκανδάλη.

ΣΗΜΕΙΩΣΗ: Την πρώτη φορά που το εργαλείο λειτουργεί μετά την αλλαγή κατεύθυνσης περιστροφής, μπορεί να ακούσετε έναν ήχο κλικ κατά την εκκίνηση. Αυτό είναι κανονικό, δεν είναι ένδειξη προβλήματος.

Φως εργασίας (Εικ. Α, C)

Το φως εργασίας **6** ενεργοποιείται όταν πατάτε τη σκανδάλη ρύθμισης ταχύτητας **1**. Πατώντας επανειλημμένα τον διακόπτη φώτων εργασίας **9** θα κινείστε κυκλικά μεταξύ ρύθμισης χαμηλού φωτισμού, έντονου φωτισμού και απενεργοποίησης.

ΣΗΜΕΙΩΣΗ: Το φως εργασίας προορίζεται για το φωτισμό της άμεσης επιφάνειας εργασίας και δεν προορίζεται για χρήση ως φακός.

Επιλογές τρόπου λειτουργίας (Εικ. Α, C)

Το εργαλείο σας είναι εξοπλισμένο με επιλογήα τρόπον λειτουργίας **7** ο οποίος σας επιτρέπει να επιλέξετε μία από τις δύο ταχύτητες ή τον τρόπο λειτουργίας Precision Wrench™. Επιλέξτε τον τρόπο λειτουργίας σύμφωνα με τη μέγιστη ταχύτητα/ ροπή που χρειάζεστε και ελέγξτε την ταχύτητα του εργαλείου χρησιμοποιώντας τον διακόπτη σκανδάλης ρύθμισης ταχύτητας **1**.

Precision Wrench™ (Εικ. C)

Επιπλέον των τρόπων λειτουργίας κρούσης χαμηλής ταχύτητας, αυτό το εργαλείο διαθέτει τον τρόπο λειτουργίας Precision Wrench™ ο οποίος προσφέρει στο χρήστη μεγαλύτερο έλεγχο σε εφαρμογές τόσο σύμφιξης όσο και αποσυμφίξης. Όταν έχει τεθεί σε λειτουργία εμπρός, το εργαλείο θα πραγματοποιεί σύμφιξη με ταχύτητα 820 σ.α.λ. έως ότου αρχίσει η κρούση. Το εργαλείο τότε θα σταματήσει για 0,75 δευτερόλεπτα πριν συνεχίσει με κρούση ρυθμού 2200* κρούσεων ανά λεπτό, παρέχοντας στο χρήστη μεγαλύτερο έλεγχο και μειώνοντας τις πιθανότητες υπερβολικής σύμφιξης ή πρόκλησης ζημιάς στο υλικό.

Όταν έχει τεθεί σε κίνηση όπισθεν, το εργαλείο θα πραγματοποιεί κρούση σε κανονική ταχύτητα 2200 κρούσεων ανά λεπτό. Μόλις ανιχνεύσει ότι το στοιχείο στερέωσης έχει απελευθερωθεί, το εργαλείο θα σταματήσει την κρούση και θα μειώσει την ταχύτητα για να βοηθήσει στην πρόληψη της "εκτίναξης" του εξαρτήματος που έχει ήδη λασκαρεί.

Προδιαγραφές

Πρόγραμμα Λειτουργίας	Εφαρμογή	σ.α.λ.
Λειτουργία Χαμηλής ταχύτητας	Κανονική κρούση	0–650 εμπρός 0–2300 όπισθεν
Λειτουργία Μεσαίας ταχύτητας	Μέτρια κρούση	0–1040 εμπρός 0–2300 όπισθεν
Λειτουργία Υψηλής ταχύτητας	Κρούση με υψηλή ταχύτητα	0–2300 εμπρός 0–2300 όπισθεν
Λειτουργία Precision Wrench™	Precision Wrench™	0–820 εμπρός 0–2300 όπισθεν

Άκμονας (Εικ. Α, D)

▲ ΠΡΟΕΙΔΟΠΟΙΗΣΗ: Χρησιμοποιείτε μόνο κρουστικά αξεσουάρ. Τα μη κρουστικά αξεσουάρ μπορεί να σπάσουν και να προκαλέσουν επικίνδυνη κατάσταση. Ελέγξτε το αξεσουάρ πριν τη χρήση, για να βεβαιωθείτε ότι δεν έχει ρωγμές.

▲ ΠΡΟΣΟΧΗ: Επιθεωρείτε τους άκμονες και τους ασφαλιστικούς δακτυλίους πριν τη χρήση. Τα είδη που λείπουν ή έχουν υποστεί ζημιά πρέπει να αντικαθίστανται πριν τη χρήση.

Θέστε τον διακόπτη στη θέση ασφάλισης στην απενεργοποίηση (μεσαία) ή αφαιρέστε το πακέτο μπαταριών πριν την αλλαγή αξεσουάρ.

Για να εγκαταστήσετε ένα αξεσουάρ πάνω στον άκμονα με ασφαλιστικό δακτύλιο, πιέστε σταθερά το αξεσουάρ πάνω στον άκμονα **3**. Ο ασφαλιστικός δακτύλιος **12** συμπιέζεται για να επιτρέψει στο αξεσουάρ να περάσει. Αφού εγκατασταθεί το αξεσουάρ, ο ασφαλιστικός δακτύλιος εφαρμόζει πίεση για να βοηθήσει στη συγκράτηση του αξεσουάρ.

Για να αφαιρέσετε ένα αξεσουάρ, πιέστε το αξεσουάρ και τραβήξτε το σταθερά για να βγει.

ΛΕΙΤΟΥΡΓΙΑ

Οδηγίες χρήσης

▲ ΠΡΟΕΙΔΟΠΟΙΗΣΗ: Τηρείτε πάντοτε τις οδηγίες ασφαλείας και τους ισχύοντες κανονισμούς.

▲ ΠΡΟΕΙΔΟΠΟΙΗΣΗ: Για να ελαττώσετε τον κίνδυνο σοβαρού προσωπικού τραυματισμού, απενεργοποιείτε το εργαλείο και αποσυνδέετε την μπαταρία πριν από την πραγματοποίηση τυχόν ρυθμίσεων ή την τοποθέτηση/αφαίρεση προσαρτημάτων ή παρελκόμενων. Η τυχαία εκκίνηση μπορεί να προκαλέσει τραυματισμό.

Σωστή τοποθέτηση των χεριών (Εικ. Ε)

▲ ΠΡΟΕΙΔΟΠΟΙΗΣΗ: Για να μειώσετε τον κίνδυνο σοβαρού τραυματισμού, ΠΑΝΤΑ χρησιμοποιείτε τη σωστή θέση των χεριών όπως δείχνει η εικόνα.

▲ ΠΡΟΕΙΔΟΠΟΙΗΣΗ: Για να μειώσετε τον κίνδυνο σοβαρού τραυματισμού, ΠΑΝΤΑ κρατάτε σταθερά το εργαλείο σε αναμονή απότομης αντίδρασης.

Για τη σωστή τοποθέτηση των χεριών απαιτείται ένα χέρι στην κύρια λαβή **8**.

Χρήση (Εικ. Α, Ε)

▲ ΠΡΟΣΟΧΗ: Βεβαιωθείτε ότι το στοιχείο στερέωσης και/ή το σύστημα θα αντέξουν το επίπεδο της ροπής που παράγεται από το εργαλείο. Η υπερβολική ροπή μπορεί να προκαλέσει θραύση και ενδεχόμενο τραυματισμό.

1. Τοποθετήστε το αξεσουάρ πάνω στην κεφαλή του στοιχείου στερέωσης. Διατηρείτε το εργαλείο σε ευθεία με το στοιχείο στερέωσης.

2. Πιέστε τον διακόπτη σκανδάλης ρύθμισης ταχύτητας **1** για να αρχίσει η λειτουργία του εργαλείου. Ελευθερώστε τη σκανδάλη ρύθμισης ταχύτητας για να σταματήσει η λειτουργία. Πάντα ελέγχετε τη ροπή με ροπόκλειδο, γιατί η ροπή σύμφιξης επηρεάζεται από πολλούς παράγοντες, περιλαμβανομένων των εξής:

- **Τάση:** Η χαμηλή τάση, λόγω σχεδόν αποφορτισμένης μπαταρίας, θα μειώσει τη ροπή σύμφιξης.
- **Μέγεθος αξεσουάρ:** Η χρήση αξεσουάρ λανθασμένου μεγέθους θα προκαλέσει μείωση της ροπής σύμφιξης.
- **Μέγεθος μπουλονιού:** Για μεγαλύτερες διαμέτρους μπουλονιού γενικά απαιτείται υψηλότερη ροπή σύμφιξης. Η ροπή σύμφιξης επίσης διαφέρει ανάλογα με το μήκος, τον τύπο (κλάση) και το συντελεστή ροπής.
- **Μπουλόνι:** Βεβαιωθείτε ότι όλα τα σπειρώματα είναι απαλλαγμένα από σκουριά και άλλα κατάλοιπα ώστε να επιτρέπουν την κατάλληλη ροπή σύμφιξης.
- **Υλικό:** Ο τύπος του υλικού και το επιφανειακό τελείωμα του υλικού θα επηρεάσουν τη ροπή σύμφιξης.
- **Χρόνος σύμφιξης:** Ο μεγαλύτερος χρόνος σύμφιξης έχει ως αποτέλεσμα αυξημένη ροπή σύμφιξης. Η χρήση μεγαλύτερου χρόνου σύμφιξης από το συνιστώμενο θα μπορούσε να

προκαλέσει τα στοιχεία στερέωσης να καταπονηθούν υπερβολικά, να καταστραφεί το σπείρωμά τους ή να υποστούν ζημιά.

ΣΥΝΤΗΡΗΣΗ

Το ηλεκτρικό εργαλείο της σχεδιάστηκε για να λειτουργεί επί μεγάλο χρονικό διάστημα με ελάχιστη συντήρηση. Η συνεχής ικανοποιητική λειτουργία εξαρτάται από τη σωστή φροντίδα του εργαλείου και τον τακτικό καθαρισμό.

▲ ΠΡΟΕΙΔΟΠΟΙΗΣΗ: Για να ελαττώσετε τον κίνδυνο σοβαρού προσωπικού τραυματισμού, απενεργοποιείτε το εργαλείο και αποσυνδέετε την μπαταρία πριν από την πραγματοποίηση τυχόν ρυθμίσεων ή την τοποθέτηση/αφαίρεση παραρτημάτων ή παρελκόμενων. Η τυχαιά εκκίνηση μπορεί να προκαλέσει τραυματισμό.

Ο φορτιστής και το πακέτο μπαταριών δεν επιδέχονται σέρβις. Ανατρέξτε στο οπισθοφύλλο αυτού του εγχειριδίου για πληροφορίες επικοινωνίας με κέντρο σέρβις, ή επισκεφθείτε τον ιστότοπο www.2helpu.com.

Λίπανση

Το ηλεκτρικό σας εργαλείο δεν απαιτεί επιπλέον λίπανση.

Καθαρισμός

▲ ΠΡΟΕΙΔΟΠΟΙΗΣΗ: Κίνδυνος ηλεκτροπληξίας και μηχανικός κίνδυνος. Αποσυνδέστε το φις από την πηγή ρεύματος και/ή αφαιρέστε από το προϊόν το πακέτο μπαταριών, αν είναι αποσπώμενο, πριν διεξάγετε καθαρισμό.

▲ ΠΡΟΕΙΔΟΠΟΙΗΣΗ: Για να εξασφαλίσετε την ασφαλή και αποδοτική λειτουργία του προϊόντος, πάντα διατηρείτε σε καθαρή κατάσταση το προϊόν και τα ανοίγματα αερισμού του (αν υπάρχουν). Μπορείτε να καθαρίζετε τα ανοίγματα αερισμού χρησιμοποιώντας μια στεγνή και μαλακή μη μεταλλική βούρτσα και/ή μια κατάλληλη ηλεκτρική συσκευή καθαρισμού με αναρρόφηση. Μη χρησιμοποιείτε νερό ή οποιοδήποτε καθαριστικό διάλυμα.

▲ ΠΡΟΕΙΔΟΠΟΙΗΣΗ: Φυσιξίτε ακαθαρσίες και σκόνη από το κύριο περιβλήμα με ξηρό αέρα όταν βλέπετε να συλλέγονται ακαθαρσίες μέσα και γύρω από τα ανοίγματα αερισμού. Φοράτε εγκεκριμένη προστασία ματιών και εγκεκριμένη μάσκα προστασίας από τη σκόνη όταν εκτελείτε αυτή τη διαδικασία.

▲ ΠΡΟΕΙΔΟΠΟΙΗΣΗ: Ποτέ μη χρησιμοποιήσετε διαλύτες ή άλλα σκληρά χημικά για τον καθαρισμό των μη μεταλλικών εξαρτημάτων του προϊόντος. Τα χημικά αυτά μπορεί να εξασθενήσουν τα υλικά που χρησιμοποιούνται στα εξαρτήματα αυτά. Χρησιμοποιείτε ένα πανί που έχετε υγράνει ελαφρά μόνο με νερό και ήπιο απορρυπαντικό. Ποτέ μην επιτρέψετε σε οποιοδήποτε υγρό να εισέλθει στο προϊόν. Ποτέ μη βυθίσετε οποιοδήποτε μέρος του προϊόντος σε υγρό.

Προαιρετικά αξεσουάρ

▲ ΠΡΟΕΙΔΟΠΟΙΗΣΗ: Επειδή τα αξεσουάρ, εκτός αυτών που προσφέρει η DEWALT, δεν έχουν δοκιμαστεί με αυτό το προϊόν, η χρήση τέτοιων αξεσουάρ με αυτό το εργαλείο θα μπορούσε να είναι επικίνδυνη. Για να μειώσετε τον κίνδυνο τραυματισμού, με αυτό το προϊόν πρέπει να χρησιμοποιούνται μόνο αξεσουάρ που συνιστά η DEWALT.

Για περισσότερες πληροφορίες σχετικά με τα κατάλληλα αξεσουάρ, συμβουλευτείτε το τοπικό σας κατάστημα.

Προστασία του περιβάλλοντος



Τα προϊόντα/οι μπαταρίες μπορούν να ανακυκλωθούν, αλλά αν φέρουν τη σήμανση διαγραμμένου κάδου απορριμμάτων, δεν πρέπει να απορριφθούν στα κανονικά οικιακά απορρίμματα. Χρησιμοποιήστε τις μπαταρίες μέχρι να εξαντληθούν πλήρως και διαχωρίστε τις από το προϊόν. Επίσης διαχωρίστε τυχόν φωτεινές πηγές από το προϊόν, αν αυτό είναι εφικτό. Αποτελεί ευθύνη σας ως χρήστη να διαγράψετε τυχόν προσωπικά δεδομένα από το προϊόν. Κατόπιν παραδώστε τα απόβλητα σε επίσημο κέντρο συλλογής αποβλήτων ή σε συμμετέχοντα έμπορο, που συχνά θα τα δεχθεί χωρίς χρέωση. Η συσκευασία θα πρέπει να απορριφθεί με βάση τη σήμανση κωδικού υλικού που φέρει. Οι οδηγίες χρήσης και ασφάλειας θα πρέπει να απορριφθούν μόνον όταν δεν χρησιμοποιείται πλέον το αντίστοιχο προϊόν το οποίο αφορούν.

Ζητήστε την καθοδήγηση της τοπικής σας κοινοτικής/δημοτικής αρχής στο θέμα της διαχείρισης αποβλήτων. Για περισσότερες πληροφορίες, επισκεφθείτε το www.2helpu.com και σαρώστε τον παραπάνω κωδικό QR.

Australia / New Zealand	Tel: Aust Tel: NZ	1800 338 002 0800 339 258	www.dewalt.com.au www.dewalt.co.nz support@dewalt.au support@dewalt.co.nz
Belgique et Luxembourg België en Luxemburg	Tel: NL Tel: FR	32 15 47 37 63 32 15 47 37 64	www.dewalt.be support@dewalt.be support@dewalt.be.fr
Danmark	Tel:	70 20 15 10	www.dewalt.dk support@dewalt.dk
Deutschland	Tel:	06126-21-0	www.dewalt.de support@dewalt.de
Ελλάς	Τηλ:	00302108981616	www.dewalt.gr support@dewalt.gr
España	Tel:	934 797 400	www.dewalt.es support@dewalt.es
France	Tel:	04 72 20 39 20	www.dewalt.fr support@dewalt.fr
Schweiz, Suisse, Svizzera	Tel:	044 - 755 60 70	www.dewalt.ch support@dewalt.ch.de support@dewalt.ch.fr support@dewalt.ch.it
Ireland	Tel:	00353-2781800	www.dewalt.ie support@dewalt.ie
Italia	Tel:	800-014353 39 039-9590200	www.dewalt.it support@dewalt.it
Nederlands	Tel:	31 164 283 063	www.dewalt.nl support@dewalt.nl
Norge	Tel:	45 25 13 00	www.dewalt.no support@dewalt.no
Österreich	Tel:	01 - 66116 - 0	www.dewalt.at support@dewalt.at
Portugal	Tel:	+351 214667500	www.dewalt.pt support@dewalt.pt
Suomi	Puh:	010 400 4333	www.dewalt.fi support@dewalt.fi
Sverige	Tel:	031 68 61 60	www.dewalt.se support@dewalt.se
Türkiye	Tel:	+90 216 665 2900	tr.dewalt.global support@dewalt.com.tr
United Kingdom	Tel:	(+44) (0)1753 260094	www.dewalt.co.uk support@dewalt.co.uk
Middle East Africa	Tel:	971 4 812 7400	www.dewalt.ae support@dewalt.ae