



RTR-01

SNRO 26 189 04

VALONSÄÄDIN ADAPTERI

# Plejd RTR-01

SNRO 26 189 04



Kierrettävän Plejd-adapterin avulla kaikkia Plejd-rasialaitteita voi säätää kiertämällä. Kierrettävä adapteri napsautetaan haluttuun Plejd-valikoiman rasialaitteeseen. Rasialaite säilyttää muuten samat ominaisuudet kuin aiemmin. Kierrettävällä adapterilla varustettu rasialaite voidaan synkronoida kaikentyyppisiin ohjausratkaisuihin. Tämä tarkoittaa sitä, että voit valita vapaasti yhden tai useita himmentimiä tai painikkeita saman valaisimen tai langattomasti synkronoidun valaisinryhmän ohjaamiseen.

## OMINAISUUDET

- Porrastointi useilla kierrettävillä adaptereilla
- Helppo napsautustoiminto ja jatkuva kiertotoiminto

## PAKKAUKSEN SISÄLTÖ:

- Kierrettävä adapteri
- Keskiölevy valkoiseen Schneider Exxact -tuotteeseen
- Keskiölevy valkoiseen Elko RS/Plus -tuotteeseen
- Kiinnityskynnet asentukseen

## ESIMERKKEJÄ YHTEENSOPIVISTA TUOTTEISTA:

- Plejd-rasiahimmennin DIM-01 Snro. 26 189 00
- Plejd-säädin CTR-01 Snro. 26 189 02
- Plejd-rasiahimmennin DIM-02 Snro. 26 189 01

## SEURAAVIEN STANDARDIEN MUKAINEN

IP-LUOKITUS  
IP20

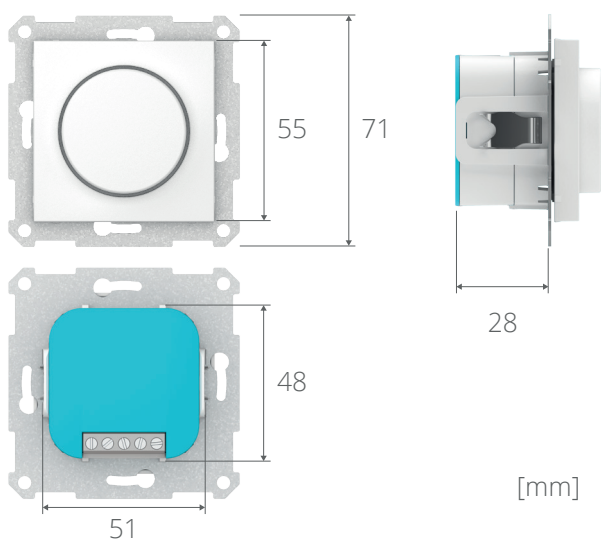
LVD/SÄHKÖTURVAL-  
LISUUS  
EN 60669-1

VALMISTAJA  
Plejd AB

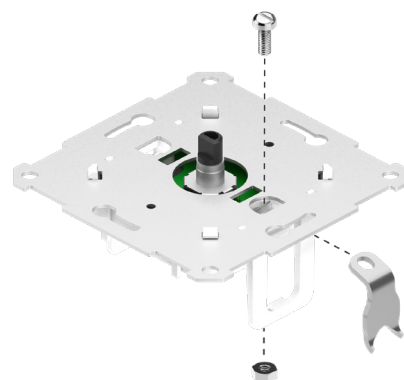
VALMISTUSMAA  
Ruotsi

## ASENNUS

Kierrettävä adapteri napsautetaan haluttuun Plejd-valikoiman rasialaitteeseen. Tämän jälkeen tuote asennetaan kojerasiaan tai kiinnityskynsien avulla metallirasiaan.



## MUKANA TOIMITETTAVIEN KIINNITYSKYNSIEN ASENTAMINEN



MADE IN  
SWEDEN

Lataa  
App Storesta

HANKI  
Google Play  
PALVELUSTA

Bluetooth® 0042.1.1