

DEWALT®

Dansk (<i>oversat fra original brugsvejledning</i>)	1
Deutsch (<i>Übersetzung der Originalanweisung</i>)	7
English (original instructions)	14
Español (<i>traducido de las instrucciones originales</i>)	20
Français (<i>traduction de la notice d'instructions originale</i>)	27
Italiano (<i>tradotto dalle istruzioni originali</i>)	34
Nederlands (<i>vertaald vanuit de originele instructies</i>)	41
Norsk (<i>oversatt fra de originale instruksjonene</i>)	48
Português (<i>traduzido das instruções originais</i>)	54
Suomi (<i>käännetty alkuperäisestä käyttöohjeesta</i>)	61
Svenska (<i>översatt från de ursprungliga instruktionerna</i>)	67
Türkçe (<i>orijinal talimatlardan çevrilmiştir</i>)	73
Ελληνικά (<i>μετάφραση από τις πρωτότυπες οδηγίες</i>)	79



www.DEWALT.com

DCD81M

DCD86M

Fig. A

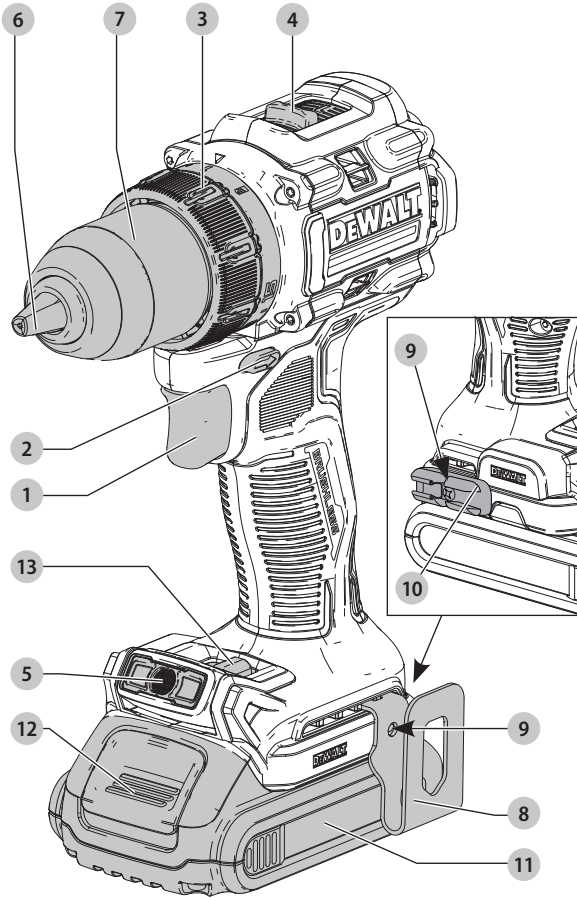


Fig. B

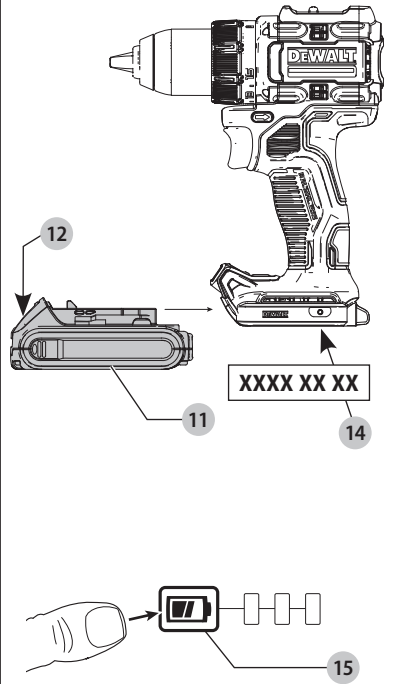


Fig. C

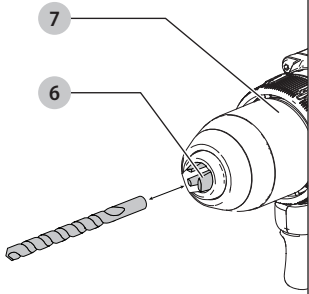


Fig. D

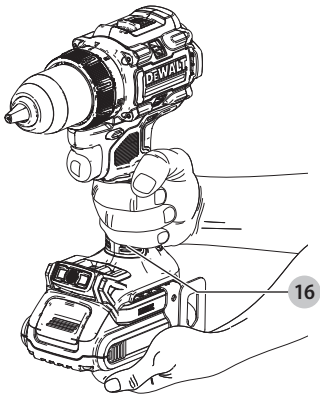
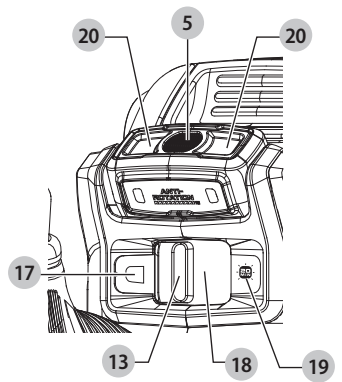


Fig. E



BOR DCD81M

BOR/SLAGBOREMASKINE DCD86M

Dokumenter tilgængelige online

www.2helpU.com/DoC/ eller
www.2helpU.com/DoC/index/xxx*

*For direkte adgang skal du erstatte "xxx" med produktets modelnummer, som er angivet på produktets typeskilt eller emballage.

- Betjeningsvejledning
- Overensstemmelseserklæring (DoC)
- Produktemissionsdata (PED): Information om støj, vibrationer og støv (gælder ikke for alle produkter)

ADVARSEL: Læs alle sikkerhedsadvarsler, instruktioner, illustrationer og specifikationer i denne vejledning, herunder afsnittene om batteri og oplader, som findes i en original værktøjsvejledning, eller den separate vejledning til batterier og opladere.

Vejledninger kan fås ved at kontakte kundeservice (se bagsiden af denne vejledning).

Tekniske data

		DCD81M	DCD86M
Spænding	V_{DC}	18	18
Type		2	2
Batteritype		Li-Ion	Li-Ion
Hastighed ved ingen belastning			
1. gear	min^{-1}	0–650	0–650
2. gear	min^{-1}	0–2000	0–2000
Slaghastighed			
1. gear	min^{-1}	—	0–11050
2. gear	min^{-1}	—	0–34000
Maks. drejmoment (hård/blød)	Nm	90/27	90/27
Patronkapacitet	mm	1,5–13,0	1,5–13,0
Maksimum borekapacitet			
Træ	mm	55	55
Metal	mm	13	13
Murværk	mm	—	13
Vægt (uden batteripakke)	kg	1,28	1,34

ADVARSEL: For at reducere risikoen for personskade bør du læse betjeningsvejledningen.

Definitioner: Sikkerhedsråd

Nedenstående definitioner beskriver sikkerhedsniveauet for hvert signalord. Læs vejledningen og læg mærke til disse symboler.

▲ FARE: Angiver en overhængende farlig situation, der - hvis den ikke undgås - vil resultere i dødsfald eller alvorlig personskade.

▲ ADVARSEL: Angiver en mulig farlig situation, der - hvis den ikke undgås - kan resultere i dødsfald eller alvorlig personskade.



▲ FORSIGTIG: Angiver en mulig farlig situation, der - hvis den ikke undgås - kan resultere i mindre eller moderat personskade.

BEMÆRK: Angiver en handling, der ikke er forbundet med personskade, men som - hvis den ikke undgås - kan resultere i ejendomsskade.

▲ Betyder fare for elektrisk stød.

▲ Betyder risiko for brand.

GENERELLE SIKKERHEDSADVARSLER FOR ELVÆRKTØJER

▲ ADVARSEL: Læs alle sikkerhedsadvarsler, instruktioner, illustrationer og specifikationer, der følger med dette elværktøj. Manglende overholdelse af alle nedenstående instruktioner kan medføre elektrisk stød, brand og/eller alvorlig personskade.

GEM ALLE ADVARSLER OG INSTRUKTIONER TIL SENERE BRUG

Termen "elværktøj" i advarslerne refererer til dit elektroniske (ledning) eller batteribetjente (trådløse) elværktøj.

1) Sikkerhed i Arbejdsområdet

a) Sørg for, at arbejdsområdet er rent og godt oplyst.

Rodede eller mørke områder giver anledning til ulykker.

b) Undlad at benytte elektrisk værktøj i en eksplosionsfarlig atmosfære, som f.eks. ved tilstedeværelsen af brændbare væsker, gasser eller støv. Elværktøj danner gnister, der kan antænde støv eller dampe.

c) Hold børn og omkringstående på afstand, når der anvendes elektrisk værktøj. Distractioner kan medføre, at du mister kontrollen.

2) Elektrisk Sikkerhed

a) Stik på elektrisk værktøj skal passe til stikkontakten. Stikket må aldrig modificeres på nogen måde. Undlad at bruge adapterstik sammen med jordforbundet elektrisk værktøj. Umodificerede stik og dertil passende stikkontakter reducerer risikoen for elektrisk stød.

b) Undgå kropskontakt med jordforbundne overflader, såsom rør, radiatorer, komfurer og køleskabe. Der er øget risiko for elektrisk stød, hvis din krop er jordforbundet.

c) Undlad at udsætte elektrisk værktøj for regn eller våde forhold. Hvis der trænger vand ind i et elektrisk værktøj, øges risikoen for elektrisk stød.

d) Undlad at udsætte ledningen for overlast. Brug aldrig ledningen til at bære, trække værktøjet eller trække det ud af stikkontakten. Hold ledningen borte fra varme, olie, skarpe kanter og bevægelige dele. Beskadede eller sammenfiltrede ledninger øger risikoen for elektrisk stød.

e) Når elektrisk værktøj benyttes udendørs, skal der anvendes en forlængerledning, som er egnet til udendørs brug. Brug af en ledning, der er egnet til udendørs brug, reducerer risikoen for elektrisk stød.

f) Hvis det ikke kan undgås at betjene et elektrisk værktøj i et fugtigt område, benyt en strømforsyning, der er beskyttet

af en fejlstrømsafbryder. Ved at benytte en fejlstrømsafbryder reduceres risikoen for elektrisk stød.

3) Personlig Sikkerhed

a) **Vær opmærksom, pas på hvad du foretager dig, og brug sund fornuft, når du benytter et elektrisk værktøj. Betjen ikke værktøjet, hvis du er træt, påvirket af narkotika, alkohol eller medicin.** Et øjeblik uopmærksomhed under anvendelse af et elektrisk værktøj kan forårsage alvorlig personskade.

b) **Brug personligt sikkerhedsudstyr. Bær altid beskyttelsesbriller.** Sikkerhedsudstyr, såsom støvmaske, skridsikre sikkerhedssko, sikkerhedshjelm eller høreværn, brugt når omstændighederne foreskriver det, reducerer omfanget af personskader.

c) **Undgå utilsigtet start. Sørg for, at der er slukket for kontakten, inden værktøjet tilsluttes en strømkilde og/eller batterienhed, samles op eller bæres.** Når elektrisk værktøj bæres med fingern på kontakten eller tilsluttes, når kontakten er tændt, giver det anledning til ulykker.

d) **Fjern eventuelle justerings- eller skrue nøgler, før det elektriske værktøj startes.** En skrue nøgle eller anden nøgle, der bliver siddende på en roterende del af elektrisk værktøj, kan give anledning til personskade.

e) **Undlad at række for langt. Hold hele tiden en god fodstilling og balance.** Dette giver bedre kontrol af det elektriske værktøj, når uventede situationer opstår.

f) **Bær hensigtsmæssig påklædning. Bær ikke løst tøj eller smykker. Hold dit hår og tøj væk fra bevægelige dele.** Løstsiddende tøj, smykker eller langt hår kan blive fanget i bevægelige dele.

g) **Hvis der anvendes støvudsugnings- eller støvopsamlingsudstyr, skal dette tilsluttes og anvendes rigtigt.** Anvendelse af støvopsamlingsudstyr kan begrænse farer forårsaget af støv.

h) **Lad ikke erfaringer fra hyppig brug af værktøjer medføre, at du bliver selvtillfreds og ignorerer sikkerhedsprincipperne for værktøjerne.** En skodesløs handling kan forårsage alvorlig skade i en brøkdæl af et sekund.

4) Anvendelse og Vedligeholdelse af Elektrisk Værktøj

a) **Undlad at bruge magt over for det elektriske værktøj. Brug det værktøj, der er bedst egnet til det arbejde, der skal udføres.** Værktøjet vil klare opgaven bedre og mere sikkert med den ydelse, som det er beregnet til.

b) **Undlad at benytte elektrisk værktøj, hvis kontakten ikke tænder og slukker for det.** Alt elektrisk værktøj, der ikke kan kontrolleres med kontakten, er farligt og skal repareres.

c) **Træk stikket ud af stikkontakten og/eller batterienheden, hvis aftagelig, fra det elektriske værktøj, før det elektriske værktøj justeres, dets tilbehør udskiftes, eller det stilles til opbevaring.** Sådanne forebyggende sikkerhedsforanstaltninger mindsker risikoen for, at værktøjet startes utilsigtet.

d) **Opbevar elektrisk værktøj uden for rækkevidde af børn, og tillad ikke personer, som ikke er bekendt med dette elektriske værktøj eller disse instruktioner, at betjene værktøjet.** Elektrisk værktøj er farligt i hænderne på personer, som ikke er instrueret i brugen deraf.

e) **Vedligeholdelse af elektrisk værktøj. Undersøg om bevægelige dele sidder skævt, binder eller er gået itu såvel som andre forhold, der kan påvirke betjeningen af**

værktøjet. Hvis det elektriske værktøj er beskadiget, skal det repareres før brug. Mange ulykker er forårsaget af dårligt vedligeholdt værktøj.

f) **Hold skæreværktøj skarpe og rene.** Ordentligt vedligeholdt skæreværktøj med skarpe skærekanten har mindre tilbøjelighed til at binde og er lettere at styre.

g) **Brug elektrisk værktøj, tilbehør, bor, osv. i overensstemmelse med disse instruktioner, idet der tages hensyn til arbejdsforholdene og den opgave, som skal udføres.** Brug af elektrisk værktøj til andre opgaver end dem, det er beregnet til, kan resultere i en farlig situation.

h) **Hold håndtag og håndtagsflader tørre, rene og fri for olie og smørelse.** Glatte håndtag og gribe flader giver ikke mulighed for sikker håndtering og styring af værktøjet i uventede situationer.

5) Anvendelse og Vedligeholdelse af Batteri

a) **Må kun genoplades med den oplader, som er angivet af fabrikanten.** En oplader, der er beregnet til en bestemt type batteripakke, kan udgøre en brandsikro, hvis den bruges med en anden type batteripakke.

b) **Brug kun elektrisk værktøj med de batteripakker, der er beregnet til hver enkelt type.** Brug af andre batteripakker kan skabe risiko for personskade og brand.

c) **Når en batteripakke ikke er i brug, skal den holdes borte fra andre metalgenstande, såsom papirclips, mønter, nøgler, søm, skruer og andre små metalgenstande, der kan danne forbindelse mellem to elektriske kontaktflader.** Kortslutninger mellem batterikontakter kan forårsage forbrænding eller brand.

d) **Hvis en batteripakke udsættes for overlast, kan der sive væske ud. Undgå kontakt. Hvis væsken berøres ved et tilfælde, skal der skylles med masser af vand. Hvis der kommer væske i øjnene, skal der desuden søges lægehjælp.** Batterivæske kan forårsage irritation eller forbrænding.

e) **Anvend ikke en batteripakke eller et værktøj, der er beskadiget eller ændret.** Beskadigede eller ændrede batterier kan udvise uforudsigelig adfærd og resultere i brand, eksplosion eller risiko for skader.

f) **Udsæt ikke en batteripakke eller et værktøj for ild eller meget varme temperaturer.** Udsættelse for ild eller temperaturer over 130 °C kan medføre en eksplosion.

g) **Følg alle opladningsinstruktionerne og oplad ikke batteripakken eller værktøjet uden for det temperaturområde, der er anført i instruktionerne.** Forkert opladning eller opladning ved temperaturer uden for det specificerede område kan beskadige batteriet og øge risikoen for brand.

6) Service

a) **Elektrisk værktøj skal serviceres af en kvalificeret servicetekniker, som udelukkende benytter identiske reservedele.** Derved sikres det, at værktøjets driftssikkerhed opretholdes.

b) **Udfør aldrig service på beskadigede batteripakker.** Service på batteripakker bør kun udføres af producenten eller autoriserede serviceudbydere.

Sikkerhedsadvarsler ved boring

Sikkerhedsinstruktioner til al drift

• **Hold kun fast i elværktøjet ved hjælp af de isolerede håndtagsflader, når der skal saves i emner, hvor**

skæretilbehøret kan berøre skjulte ledninger eller lukkemekanismer kan komme i kontakt med skjulte ledninger. Kommer skæreværktøjet eller fastgørelseselementet i kontakt med en strømførende ledning, kan blotlagte metaldele på el-værktøjet gøres strømførende og give stød til brugeren.

Sikkerhedsinstruktioner ved brug af lange borehoveder

- **Arbejd aldrig ved højere hastighed end borehovedets nominelle maks. hastighed.** Ved højere hastigheder vil boret sandsynligvis blive bøjet, hvis det roterer frit uden at komme i kontakt med arbejdsområdet, hvilket resulterer i personskade.
- **Begynd altid at bore ved lav hastighed, og med borspidsen i kontakt med arbejdsområdet.** Ved højere hastigheder vil boret sandsynligvis blive bøjet, hvis det roterer frit uden at komme i kontakt med arbejdsområdet, hvilket resulterer i personskade.
- **Påfør kun tryk i direkte linje med boret, og påfør ikke for meget tryk.** Bor kan bøje, hvilket forårsager ødelæggelse eller tab af kontrol, som kan resultere i personskade.

Ekstra specielle sikkerhedsregler for boremaskiner/skruemaskiner/slagboremaskiner

- **Brug klemmer eller en anden praktisk måde på at sikre og understøtte arbejdsområdet til et stabilt underlag.** Hvis du holder fast i arbejdsområdet med din hånd eller krop, vil det være ustabil, og det kan medføre, at du mister kontrollen over det.
- **Bær sikkerhedsbriller eller anden beskyttelse af øjnene.** Hammer- og borefunktioner kan medføre flyvende splinter. Flyvende partikler kan forårsage permanente øjenskader.
- **Borebits og værktøjer bliver varme under drift.** Bær handsker, når du rører ved dem.
- **Luftaftræk dækker ofte over bevægelige dele og bør undgås.** Løstsiddende tøj, smykker eller langt hår kan blive fanget i bevægelige dele.

Restrisici

Følgende risici er forbundet med brugen af boremaskiner:

- **Skader forårsaget af berøring af de roterende dele eller varme dele på værktøjet.**
- På trods af overholdelsen af de relevante sikkerhedsregler og brug af sikkerhedsudstyr kan visse restrisici ikke undgås. Disse omfatter:
 - Hørensættelse.
 - Risiko for at få fingrene i klemme ved udskiftning af tilbehøret.
 - Sundhedsfarer forårsaget ved indånding af støv, der dannes, når der arbejdes i træ.
 - Risiko for personskade som følge af flyvende partikler.
 - Risiko for personskade som følge af forlænget brug.

Afmærkninger på værktøjet

Mærkatet på værktøjet kan indeholde følgende piktogrammer:



Læs brugsanvisningen før brug.



Brug hørevern.



Bær øjenværn.



Synlig stråling. Kig ikke ind i lysstrålen.

GEM DISSE INSTRUKTIONER

Batteritype

Disse batteripakker kan bruges:

Batteri	(kg)	Batteri	(kg)
DCB546	1,08	DCB185	0,35
DCB547/G	1,46	DCB187	0,54
DCB181	0,35	DCB188	0,95
DCB182	0,61	DCB189	0,54
DCB183/B/G	0,40	DCBP034/G	0,32
DCB184/B/G	0,62	DCBP518/G	0,75

Se batteri-/opladermanualen for mere information.

The following chargers can be used: DCB1104.

Datokodeposition (Fig. B)

Produktionsdatokoden **14** består af et 4-cifret år efterfulgt af en 2-cifret uge og forlænges af en 2-cifret fabrikskode.

Beskrivelse (Fig. A)

▲ ADVARSEL: Modificér aldrig elektrisk værktøj eller dele på det. Det kan medføre materielle skader eller kvæstelser.

- 1 Udløserkontakt
- 2 Forlæns-/baglæns reguleringsknap
- 3 Drejemomentjusteringsring
- 4 Gearskifter
- 5 Arbejdslys
- 6 Patron uden nøgle
- 7 Patronbøsning
- 8 Bæltekrog
- 9 Monteringsskrue
- 10 Borholder
- 11 Batteripakke
- 12 Batteriudløserknap
- 13 Arbejdslyskontakt

Tilsigtet anvendelse

Disse boremaskiner/skruemaskiner/borehammere er konstrueret til professionelle borer, slagborer og skruenanvendelser.

Må **IKKE** anvendes under våde forhold eller i nærheden af brændbare væsker eller gasser.

Disse skruemaskiner/boremaskiner/slagboremaskiner er professionelle værktøjsmaskiner.

LAD IKKE børn komme i kontakt med værktøjet. Uerfarne brugere må ikke anvende dette værktøj uden opsyn.

• **Små børn og personer med fysisk eller psykisk funktionsnedsættelse.** Dette værktøj er ikke beregnet til at blive brugt af små børn og personer med fysisk eller psykisk funktionsnedsættelse uden opsyn.

• Dette produkt er ikke beregnet til anvendelse af personer (inklusive børn) med fysisk, sensorisk eller psykisk funktionsnedsættelse; mangel på erfaringer, viden eller færdigheder, medmindre de er under opsyn af en person, der er ansvarlig for deres sikkerhed. Børn må aldrig efterlades alene med dette produkt.

SAMLING OG JUSTERINGER

▲ ADVARSEL: For at nedsætte risikoen for alvorlig personskade skal du slå værktøjet fra og frakoble batteripakken inden du foretager eventuelle justeringer

eller fjerner/installerer fastgørelser eller tilbehør. En utilsigtet start kan forårsage kvæstelser.

▲ ADVARSEL: Anvend kun DEWALT batterier og opladere.

Isætning og udtagning af batteripakke fra værktøjet (Fig. B)

BEMÆRK: Kontrollér, at din batteripakke **(11)** er helt opladet.

Sådan installeres batteripakken i værktøjets håndtag

1. Batteripakken skal udrettes ift. skinnerne inde i værktøjets håndtag (Fig. B).
2. Skub det ind i håndtaget, indtil batteripakken sidder godt fast i værktøjet og sørg for at du hører, at den klikker på plads.

Sådan fjernes batteripakken fra værktøjet

1. Tryk på batteriets udløserknop **(12)** og træk batteripakken ud af værktøjets håndtag med en fast bevægelse.
2. Isæt batteripakken i opladeren.

Batteripakker til indikator (Fig. B)

Nogle DEWALT batteripakker har en indikatormåler **(15)**, som består af tre grønne LED-lamper, der angiver det resterende opladningsniveau i batteripakken.

Du aktiverer indikatorerne ved at trykke på og holde indikatorknappen nede. En kombination af de tre grønne LED lamper vil lyse og angive niveauet for den resterende opladning. Når niveauet for opladning i batteriet ligger under den brugbare grænse, lyser indikatorerne ikke, og batteriet skal genoplades.

BEMÆRK: Indikatoren indikerer blot den resterende opladning i batteripakken. Den angiver ikke værktøjets funktionalitet og varierer afhængigt af produktkomponenter, temperatur og slutbrugeranvendelse.

Bæltekrog og magnetisk bitholder (Fig. A)

Valgfrit tilbehør

▲ ADVARSEL: For at reducere risikoen for alvorlig personskade må du KUN bruge værktøjets bæltekrog til at hænge værktøjet fra et arbejdsbælte. Brug IKKE bæltekrogen til tøjrning eller sikring af værktøjet til en person eller genstand under brug. Hæng IKKE værktøjet ovenover, og hæng IKKE genstande fra bæltekrogen.

▲ ADVARSEL: For at mindske risikoen for alvorlige personskader skal du sikre, at skruen, der holder bæltekrogen, er fastskruet.

▲ FORSIGTIG: For at reducere risikoen for personskade eller beskadigelse må du IKKE bruge bæltekrogen til at hænge boret, mens du bruger det som spotlys.

VIGTIGT: Ved fastgørelse eller fjernelse af bæltekrogen **(8)** eller magnetisk borholder **(10)** skal du kun bruge den monteringskrue **(9)**, der medfølger. Sørg for at spænde skruen godt.

Bæltekrogen og den magnetiske bitholder kan monteres på begge sider af værktøjet blot med den medfølgende skrue, så både venstre- og højrehåandede kan bruge den. Hvis du ikke ønsker at bruge krogen eller den magnetiske bitholder, kan den fjernes fra værktøjet.

Du kan fjerne bæltekrogen eller den magnetiske bitholder ved at fjerne skruen, der holder den på plads og derefter montere den igen på den anden side. Sørg for at spænde skruen godt.

Variable hastighedskontakt (Fig. A)

Tryk på udløserkontakten **(1)** for variabel hastighed for at starte værktøjet. Slip udløserkontakten for at slukke for værktøjet. Dit værktøj er udstyret med en bremse. Patronen stopper, så snart udløserkontakten slippes helt.

BEMÆRK: Vedvarende brug i variabelt hastighedsområde anbefales ikke. Det kan skade kontakten og bør undgås.

Fremad/tilbage-kontrolknop (Fig. A)

En fremad/tilbage-kontrolknop **(2)** angiver værktøjets retning og tjener også som en låseknap.

For at vælge rotation fremad skal du slippe udløserkontakten og trykke på fremad/tilbage-kontrolknappen på højre side af værktøjet.

For at vælge rotation bagud skal du slippe udløserkontakten og trykke på fremad/tilbage-kontrolknappen på venstre side af værktøjet.

Kontrolknappens midterposition låser værktøjet i off-position. Når der skiftes position med kontrolknappen, skal du sørge for, at udløseren er sluppet.

BEMÆRK: Første gang værktøjet kører efter et rotationsskift, kan du høre et klik ved start. Det er helt normalt og betyder ikke, at der er et problem.

Justeringskravens drejemoment (Fig. A)

Dit værktøj har en indstillelig drejemomentskruetrækker mekanisme til at bore og fjerne en imponerende række af fastgørelsesformer og -størelser, og i nogle modeller er der en hammermekanisme til boring i murværk. I cirkler omkring kraven **(3)** findes tal, et borehovedsymbol, og på nogle modeller et hammersymbol. Disse tal bruges til at indstille koblingen til et drejemomentsområde. Jo højere tallet er på kraven, jo højere drejemoment og jo hurtigere går fastgørelsen. Du vælger et af tallene ved at dreje, indtil det ønskede tal flugter med pilen.

Dobbelt områdegearing (Fig. A)

Den dobbelte områdefunktion på din boremaskine gør det muligt for dig at skifte gear til større alsidighed.

1. Du vælger hastighed 1 (høj drejemomentindstilling) ved at slå værktøjet fra og få det til at stoppe. Skub gearskifteren **(4)** fremad (imod patronen).

2. Du vælger hastighed 2 (lav drejemomentindstilling) ved at slå værktøjet fra og få det til at stoppe. Skub gearskifteren tilbage (væk fra patronen).

BEMÆRK: Skift ikke gear når værktøjet kører. Lad altid boret stoppe helt før gearene skiftes. Hvis du har problemer med at skifte gear, sørg for at den dobbelte områdegearskifter enten er skubbet helt fremad eller helt tilbage.

Drejeligt LED-arbejdslys (Fig. A, E)

▲ FORSIGTIG: Kig ikke ind i arbejdslyset. Det kan resultere i alvorlige øjenskader.

Arbejdslyset **(5)** placeret på værktøjets fod aktiveres, når der trykkes på udløserkontakten **(1)** og kan justeres via tre låsepositioner. Tilstandene sluk **(17)**, tænd **(18)** og 20 minutter tilstand **(19)** kan ændres ved at bevæge arbejdslyskontakten **(13)** på værktøjets fod. I den tændte position vil arbejdslyset stadig lyse i op til 20 sekunder. Hvis udløserkontakten forbliver trykket ind, vil arbejdslyset forblive tændt.

BEMÆRK: Arbejdslysene er til belysning af den aktuelle arbejdsoverflade og er ikke beregnet til brug som en lommelygte.

20 minutters tilstand

Arbejdslyset vil køre i 20 minutter, efter udløserkontakten udløses. To minutter inden arbejdslyset slukkes, blinker det to gange og dæmpes derefter. For at undgå at arbejdslyset bliver slukket, skal du banke let på udløserkontakten.

▲ ADVARSEL: Mens du bruger arbejdslyset i tilstanden middel eller 20 minutters tilstand, må du ikke stirre på lyset eller stille boremaskinen i en position, der kan få nogen til at stirre ind i lyset. Det kan resultere i alvorlige øjenskader.

▲ FORSIGTIG: Når du bruger værktøjet som et arbejdslys, skal du sikre dig, at det er fastgjort på en stabil overflade, hvor det ikke udgør en fare for snubling eller fald.

▲ FORSIGTIG: Fjern alt tilbehør fra patronen, før du bruger boremaskinen som et arbejdslys. Der kan opstå personskader eller beskadigelser.

Advarsel om lavt batteriniveau

Når 20 minutters tilstanden er aktiveret, og batteriet er ved at være afladet, blinker arbejdslyset to gange og dæmpes derefter. Efter to minutter vil batteriet være helt afladet, og boremaskinen vil øjeblikkeligt blive slukket. Udskift derefter med et nyt batteri.

▲ ADVARSEL: For at mindske risikoen for personskade, sørg altid for at have et backupbatteri eller en sekundær lyskilde til rådighed, hvis situationen kræver det.

Nøgleløs patron med enkelt muffe (Fig. A, C)

▲ ADVARSEL: Forsøg ikke at fastgøre bor (eller andet tilbehør) ved at holde fast i den forreste del af patronen og tænde for værktøjet. Det kan medføre personskade samt skade på patronen. Lås altid udløserkontakten og afbryd værktøjet fra strømkilden, når du skifter tilbehør.

▲ ADVARSEL: Sørg altid for, at boret sidder godt fast, før du starter værktøjet. Et løst bor kan skubbes ud af boret og forårsage personskade.

Dit værktøj har også en nøgleløs patron **6** med en roterende muffe **7** til betjening af patronen med én hånd. For at indsætte et bor eller andet tilbehør skal du følge disse trin.

1. Slut for værktøjet og afbryd det fra strømkilden.
 2. Tag fat i patronens sorte muffe med én hånd og brug den anden hånd til at fastgøre værktøjet. Drej muffen mod uret (vist forfra) tilstrækkeligt til, at det ønskede tilbehør passer dertil.
 3. Indsæt tilbehøret ca. 19 mm ind i patronen. Fastspænd ved at rotere patronbøsningen i retning med uret med den ene hånd, mens du holder fast ved værktøjet med den anden. Fortsæt med at rotere patronbøsningen, indtil du hører flere klinkeværksklik for at sikre en ordentlig fastspænding.
- BEMÆRK:** Sørg for at stramme patronen med den ene hånd på patronbøsningen og den anden hånd på værktøjet for maksimal stramning.

Du udløser tilbehøret ved at gentage trin 1 og 2 som nævnt ovenfor.

BETJENING

Brugsvejledning

▲ ADVARSEL: Overhold altid sikkerhedsvejledningen og de gældende regler.

▲ ADVARSEL: For at reducere risikoen for personskade, sluk og tag batteripakken af, inden der foretages justeringer eller afmontering/installation af udstyr eller tilbehør. Utilisitet start kan medføre kvæstelser.

Korrekt håndposition (Fig. D)

▲ ADVARSEL: For at reducere risikoen for alvorlig personskade, skal du **ALTID** anvende den rette håndposition som vist.

▲ ADVARSEL: For at reducere risikoen for alvorlige kvæstelser skal du **ALTID** holde godt fast i tilfælde af en pludselig reaktion. Det er nødvendigt at placere den ene hånd på hovedhåndtaget **16** og den anden hånd på batteripakken.

Betjening af bor (Fig. A)

▲ ADVARSEL: FOR AT REDUCERE RISIKOEN FOR KVÆSTELSER SKAL ARBEJDSSEMNET ALTID fastspændes eller klemmes godt fast. Hvis du borer i et tyndt materiale, skal du anvende en "backup" blok for at undgå at beskadige materialet.

1. Drej kraven **3** til boresymbolet.
2. Vælg det ønskede hastigheds-/drejemomentsområde ved hjælp af gearskifteren **4** for at tilpasse hastigheden og drejmomentet til den planlagte opgave.
3. Til træ skal du bruge drejebor, spadebor, sneglebor eller hulsave. Til metal skal du bruge højtlegeret stål, drejebor eller hulsave. Brug et skærealiesmøremiddel ved boring af metaller. Undtagelserne er støbejern og messing, der skal tørbøres.
4. Tryk altid i en lige linje med spidsen. Tryk tilstrækkeligt for at få hovedet til at bide fast, men tryk ikke så hårdt, at motoren går i stå eller bøjer hovedet.
5. Hold godt fast på værktøjet med begge hænder, så du kan styre borets vridninger. Hvis modellen ikke er udstyret med sidehåndtag, skal du bore med den ene hånd på håndtaget og den anden hånd på batteripakken.

▲ FORSIGTIG: Boret kan gå i stå, hvis overbelastning forårsager en pludselig vridning. Forvent altid, at værktøjet staller. Hold godt fast på boret for at styre vridningerne og undgå skader.

6. HVIS BORET GÅR I STÅ, er årsagen normalt, at det er overbelastet eller anvendes forkert. **SLIP OMGÅENDE UDLØSEREN,** fjern borehovedet fra arbejdssemnet, og bestem årsagen til standsningen. **TÆND OG SLUK IKKE FOR UDLØSEREN I ET FORSØG PÅ AT STARTE EN STOPPET BOREMASKINE — DETTE KAN ØDELÆGGE BOREMASKINEN.**

7. For at minimere risikoen for standsning eller brud gennem materialet skal trykket på boret reduceres og hovedet tages ud af den sidste del af hullet.
8. Hold motoren kørende, når du trækker spidsen ud af et boret hul. Dette forhindrer at boret klemmes fast.
9. Med boremaskiner med variabel hastighed er det ikke nødvendigt at kørne det punkt, der skal bores i. Anvend en langsom hastighed til at starte hullet og accelerér ved at trykke hårdere på udløseren, når hullet er dybt nok, så hovedet ikke springer ud.

Betjening af slagbor (Fig. A)

Kun DCD86M

1. Drej kraven **3** til hammerboresymbolet.
2. Vælg indstillingen til den høje hastighed ved at skubbe gearstang **4** tilbage (væk fra patronen). **VIGTIGT:** Brug kun bor med karbidspids eller til murværk.
3. Bor kun med tilstrækkelig kraft på hammeren, så den ikke springer for meget eller "løfter" boret af. For meget kraft vil medføre langsommere borehastigheder, overophedning og lavere borehastighed.
4. Bor lige idet du holder boret i en lige vinkel på arbejdet. Tryk ikke mod borehovedet fra siden, når du borer, da

det vil medføre ophobning af borehovedspåner og en langsommere borehastighed.

5. Hvis hastigheden aftager ved slagboring, når er bores dybe huller, skal boret trækkes delvis ud af hullet, mens værktøjet stadig kører for at fjerne restmateriale ved boringen fra hullet.

BEMÆRK: Et jævnt og ensartet flow af støv fra hullet er et tegn på korrekt borehastighed.

Betjening af skruetrækker (Fig. A)

1. Drej drejningsmomentets justeringskrave **3** hen til den ønskede position.

2. Vælg det ønskede hastigheds-/drejemomentsområde ved hjælp af gearskifteren **4** for at tilpasse hastigheden og drejemomentet til den planlagte opgave.

BEMÆRK: Brug den laveste drejemomentindstilling, der kræves for at indsætte fastgørelsen i den ønskede dybde. Jo lavere tallet er, jo lavere er drejemomentudgangen.

3. Indsæt det ønskede fastgørelsestilbehør i patronen, som du ville gøre med alle borehoveder.

4. Foretag nogle øvelseskørsler i noget kasseret materiale eller i usynlige områder for at fastlægge koblingsringens korrekte position.

5. Start altid med lavere momentindstillinger, og gå derefter videre til højere momentindstillinger for at undgå beskadigelse af arbejdsemnet eller fastgørelsesemnet.

Anti-rotationssystem (Fig. E)

Dit værktøj er udstyret med DEWALT anti-rotationssystemet. Denne funktion føler værktøjets bevægelse og lukker om nødvendigt værktøjet ned. Den røde LED-indikator **20** lyser, når anti-rotationssystemet er aktiveret.

INDIKATOR	DIAGNOSE	LØSNING
FRA	Værktøj fungerer normalt	Følg alle advarsler og instruktioner under betjening af værktøjet.
FAST RØDT	Anti-rotationssystemet er blevet aktiveret (TILKOBLT)	Udløs triggeren, når værktøjet er korrekt understøttet. Værktøjet fungerer normalt, når der trykkes igen på triggeren, og indikatorlyset slukkes

VEDLIGEHOLDELSE

Dit elværktøj er beregnet til langvarig brug med minimal vedligeholdelse. Værktøjets fortsatte tilfredsstillende drift afhænger af korrekt vedligeholdelse og rengøring af værktøjet.

▲ ADVARSEL: For at reducere risikoen for personskade, sluk og tag batteripakken af, inden der foretages justeringer eller afmontering/installation af udstyr eller tilbehør. Utilsigtet start kan medføre kvæstelser.

Der kan ikke udføres service på opladeren eller batteripakken.

Se bagsiden af denne vejledning for kontaktoplysninger til servicecentre, eller gå ind på www.2helpU.com.

Smøring

Dette elektriske værktøj skal ikke smøres yderligere.

Rengøring

▲ ADVARSEL: Fare for elektrisk stød og mekanisk fare.

Træk stikket ud af stikkontakten fra strømkilden og/eller fjern batteripakken, hvis den er aftagelig, fra produktet før rengøring.

▲ ADVARSEL: For at sikre sikker og effektiv drift skal du altid holde produktet og ventilationsåbningerne (hvis relevant) rene. Ventilationsåbninger kan rengøres med en tør, blød ikke-metallisk børste og/eller en egnet støvsuger. Brug ikke vand eller rengøringsmidler.

▲ ADVARSEL: Blæs støv og snavs ud af hovedhuset med tør luft, lige så snart der samler sig snavs i og omkring ventilationsåbningerne. Bær godkendte beskyttelsesbriller og godkendt støvmaske ved udførelse af denne procedure.

▲ ADVARSEL: Brug aldrig opløsningsmidler eller andre kraftige kemikalier til at rengøre produktets ikke-metalliske dele. Disse kemikalier kan svække de materialer, der anvendes i disse dele. Brug en klud, der kun er fugtet med vand og mild sæbe. Lad aldrig væske komme ind i produktet. Nedsænk aldrig nogen del af produktet i væske.

Valgfrit tilbehør

▲ ADVARSEL: Eftersom andet tilbehør, end det, der tilbydes af DEWALT, ikke er afprøvet med dette produkt, kan det være farligt at bruge sådant tilbehør med dette værktøj. For at reducere risikoen for tilskadekomst bør kun tilbehør anbefalet af DEWALT bruges sammen med dette produkt.

Ret henvendelse til din forhandler vedr. yderligere oplysninger mhp. det passende tilbehør.

Miljøbeskyttelse



Produkter/batterier kan genbruges, men hvis de er markeret med den overstregede skraldespand, må de ikke bortskaffes sammen med almindeligt husholdningsaffald. Lad batterierne aflade helt og adskil dem, og adskil eventuelle lyskilder fra produktet, hvis det er muligt. Det er brugerens ansvar at slette personlige oplysninger fra produktet. Aflever derefter affaldet på et officielt affaldsindsamlingsanlæg eller hos en deltagende forhandler, som ofte tager imod det gratis. Emballagen skal bortskaffes baseret på den markerede materialekode. Brugs- og sikkerhedsinstruktioner bør kun bortskaffes, når det relevante produkt ikke længere er i brug.

Kontakt din kommune for at få vejledning i affaldshåndtering. Få yderligere oplysninger på www.2helpU.com og ved at scanne ovenstående QR-kode.

BOHRER DCD81M

BOHRER/SCHLAGBOHRER DCD86M

Online verfügbare Dokumente

www.2helpU.com/DoC/ oder
www.2helpU.com/DoC/index/xxx*

*Ersetzen Sie für den direkten Zugriff „xxx“ durch die Modellnummer des Produkts, die auf dem Typenschild oder der Verpackung angegeben ist.



- Betriebsanleitung
- Konformitätserklärung (DoC)
- Emissionsdaten des Produkts (PED): Angaben zur Emission von Lärm, Vibrationen und Staub (nicht für alle Produkte anwendbar)



WARNUNG: Beachten Sie alle Sicherheitshinweise, Anleitungen und Spezifikationen in diesem Handbuch. Das umfasst auch die Angaben in den Kapiteln zu Akkus und Ladegeräten, die im Handbuch eines Originalwerkzeugs oder in einem separaten Handbuch für Akkus und Ladegeräte enthalten sind. Handbücher sind über den Kundendienst erhältlich. (Kontaktdaten finden Sie auf der Rückseite dieses Handbuchs.)

Technische Daten

		DCD81M	DCD86M
Spannung	V _{DC}	18	18
Typ		2	2
Akkutyp		Li-Ion	Li-Ion
Leerlaufdrehzahl			
1. Gang	min ⁻¹	0–650	0–650
2. Gang	min ⁻¹	0–2000	0–2000
Schlagzahl			
1. Gang	min ⁻¹	—	0–11050
2. Gang	min ⁻¹	—	0–34000
Max. Drehmoment (hart/weich)	Nm	90/27	90/27
Bohrfutterspannweite	mm	1,5–13,0	1,5–13,0
Maximale Bohrleistung			
Holz	mm	55	55
Metall	mm	13	13
Mauerwerk	mm	—	13
Gewicht (ohne Akku)	kg	1,28	1,34



WARNUNG: Zur Reduzierung der Verletzungsgefahr bitte die Bedienungsanleitung lesen.

Definitionen: Sicherheitsrichtlinien

Im Folgenden wird die Relevanz der einzelnen Warnhinweise erklärt. Bitte lesen Sie das Handbuch und achten Sie auf diese Symbole.

▲ GEFAHR: Weist auf eine unmittelbar drohende gefährliche Situation hin, die, sofern nicht vermieden, zu tödlichen oder schweren Verletzungen führt.

▲ WARNUNG: Weist auf eine möglicherweise gefährliche Situation hin, die, sofern nicht vermieden, zu tödlichen oder schweren Verletzungen führen kann.

▲ VORSICHT: Weist auf eine möglicherweise gefährliche Situation hin, die, sofern nicht vermieden, u. U. zu leichten oder mittelschweren Verletzungen führen kann.

HINWEIS: Weist auf ein Verhalten hin, das nichts mit Verletzungen zu tun hat, aber, wenn es nicht vermieden wird, zu Sachschäden führen kann.

▲ Weist auf ein Stromschlagrisiko hin.

▲ Weist auf eine Brandgefahr hin.

ALLGEMEINE SICHERHEITSWARNHINWEISE FÜR ELEKTROWERKZEUGE

▲ WARNUNG: Beachten Sie alle Sicherheitshinweise, Anweisungen, Darstellungen und Daten, die Sie mit dem Gerät erhalten. Wenn Sie die folgenden Anweisungen nicht beachten, kann es zu elektrischem Schlag, Feuer und/oder schweren Verletzungen kommen.

BEWAHREN SIE ALLE WARNHINWEISE UND ANWEISUNGEN ZUM SPÄTEREN NACHSCHLAGEN AUF

Der Begriff „Elektrowerkzeug“ in den Warnhinweisen bezieht sich auf Ihr netzbetriebenes Elektrowerkzeug (mit Kabel) oder auf Ihr akkubetriebenes (kabelloses) Elektrowerkzeug.

1) Sicherheit im Arbeitsbereich

a) Halten Sie den Arbeitsbereich sauber und gut ausgeleuchtet. Unaufgeräumte oder dunkle Bereiche begünstigen Unfälle.

b) Betreiben Sie das Elektrowerkzeug nicht in explosionsgefährdeten Umgebungen, in denen sich z. B. brennbare Flüssigkeiten, Gase oder Staub befinden. Elektrowerkzeuge erzeugen Funken, die den Staub oder die Dämpfe entzünden können.

c) Halten Sie Kinder und Zuschauer fern, während Sie ein Elektrogerät betreiben. Ablenkung kann dazu führen, dass Sie die Kontrolle über das Gerät verlieren.

2) Elektrische Sicherheit

a) Der Stecker des Elektrogerätes muss in die Steckdose passen. Ändern Sie niemals den Stecker in irgendeiner Form. Verwenden Sie keinerlei Adapterstecker an geerdeten Elektrogeräten. Unveränderte Stecker und passende Steckdosen mindern die Gefahr eines elektrischen Schlages.

b) Vermeiden Sie Körperkontakt mit geerdeten Flächen, wie Rohre, Radiatoren, Herde und Kühlgeräte. Es besteht eine erhöhte Gefahr für einen elektrischen Schlag, wenn Ihr Körper geerdet ist.

c) Setzen Sie Elektrogeräte keinem Regen oder feuchter Umgebung aus. Wenn Wasser in das Elektrogerät eindringt, erhöht sich die Gefahr eines elektrischen Schlages.

d) Überlasten Sie das Kabel nicht. Verwenden Sie niemals das Kabel, um das Elektrogerät zu tragen oder durch Ziehen vom Netz zu trennen. Halten Sie das Kabel fern von Hitze, Öl, scharfen Kanten oder beweglichen Teilen.

Beschädigte oder verhedderte Kabel erhöhen die Gefahr eines elektrischen Schlages.

e) **Wenn Sie ein Elektrogerät im Freien betreiben, verwenden Sie ein für den Außeneinsatz geeignetes Verlängerungskabel.** Die Verwendung von für den Außeneinsatz geeigneten Kabeln mindert die Gefahr eines elektrischen Schlages.

f) **Wenn der Betrieb eines Elektrogerätes in feuchter Umgebung unumgänglich ist, verwenden Sie eine durch einen Fehlerstromschutzschalter (FI-Schalter oder Rcd) geschützte Stromversorgung.** Der Einsatz eines Fehlerstromschutzschalters mindert die Gefahr eines elektrischen Schlages.

3) Sicherheit von Personen

a) **Seien Sie aufmerksam, achten Sie darauf, was Sie tun, und gehen Sie mit Vernunft an die Arbeit mit einem Elektrowerkzeug. Benutzen Sie kein Elektrowerkzeug, wenn Sie müde sind oder unter dem Einfluss von Drogen, Alkohol oder Medikamenten stehen.** Ein Moment der Unachtsamkeit beim Betrieb eines Elektrogerätes kann zu schweren Verletzungen führen.

b) **Tragen Sie persönliche Schutzausrüstung und immer eine Schutzbrille.** Das Tragen persönlicher Schutzausrüstung, wie Staubmaske, rutschfeste Sicherheitsschuhe, Schutzhelm oder Gehörschutz, je nach Art und Einsatz des Elektrowerkzeuges, verringert das Risiko von Verletzungen.

c) **Vermeiden Sie unbeabsichtigtes Starten. Vergewissern Sie sich, dass der Schalter in der AUS-Position ist, bevor Sie das Gerät an die Stromversorgung und/oder an den Akku anschließen oder wenn Sie das Gerät aufnehmen oder tragen.** Wenn Sie beim Tragen des Elektrowerkzeuges den Finger am Schalter haben oder das Gerät eingeschaltet an die Stromversorgung anschließen, kann dies zu Unfällen führen.

d) **Entfernen Sie alle Einstellschlüssel oder Werkzeuge, bevor Sie das Elektrogerät einschalten.** Werkzeuge oder Schlüssel, die an rotierenden Teilen des Elektrogerätes angebracht sind, können zu Verletzungen führen.

e) **Vermeiden Sie eine abnormale Körperhaltung. Sorgen Sie für einen sicheren Stand und halten Sie jederzeit das Gleichgewicht.** Dadurch können Sie das Elektrowerkzeug in unerwarteten Situationen besser kontrollieren.

f) **Tragen Sie geeignete Kleidung. Tragen Sie keine weite Kleidung und keinen Schmuck. Halten Sie Ihre Haare und Kleidung von beweglichen Teilen fern.** Lose sitzende Kleidung, Schmuck oder lange Haare können sich in den beweglichen Teilen verfangen.

g) **Wenn Geräte für den Anschluss an eine Staubabsaugung und Staubsammlung vorgesehen sind, vergewissern Sie sich, dass diese richtig angeschlossen sind und verwendet werden.** Der Einsatz von Staubsammlern kann staubbedingte Gefahren mindern.

h) **Vermeiden Sie, durch die häufige Nutzung des Werkzeugs in einen Trott zu verfallen und Prinzipien für die Werkzeugsicherheit zu ignorieren.** Eine unachtsame Aktion kann im Bruchteil einer Sekunde zu schweren Verletzungen führen.

4) Verwendung und Pflege des Elektrogerätes

a) **Überlasten Sie das Elektrogerät nicht. Verwenden Sie das für Ihre Arbeit passende Elektrogerät.** Das richtige Gerät wird die Aufgabe besser und sicherer erledigen, wenn es bestimmungsgemäß verwendet wird.

b) **Benutzen Sie kein Elektrowerkzeug, dessen Schalter defekt ist.** Ein Elektrowerkzeug, das sich nicht mehr ein- oder ausschalten lässt, ist gefährlich und muss repariert werden.

c) **Trennen Sie den Stecker vom Netz und/oder den Akku (sofern abnehmbar) vom Elektrowerkzeug, bevor Sie Einstellungen am Gerät vornehmen, Zubehör wechseln oder es aufbewahren.** Diese Vorbeugemaßnahmen mindern die Gefahr, dass das Elektrogerät unbeabsichtigt startet.

d) **Bewahren Sie nicht verwendete Elektrogeräte für Kinder unerreikbaar auf und lassen Sie nicht zu, dass Personen ohne Erfahrung mit dem Elektrogerät oder mit diesen Anweisungen das Elektrogerät bedienen.** Elektrogeräte sind in den Händen nicht geschulter Personen gefährlich.

e) **Warten Sie die Elektrogeräte. Prüfen Sie, ob bewegliche Teile verzogen oder ausgeschlagen, ob Teile gebrochen oder in einem Zustand sind, der den Betrieb des Elektrogerätes beeinträchtigen kann. Bei Beschädigungen lassen Sie das Elektrogerät reparieren, bevor Sie es verwenden.** Viele Unfälle entstehen wegen mangelnder Wartung der Elektrogeräte.

f) **Halten Sie Schneidwerkzeuge scharf und sauber.** Richtig gewartete Schneidwerkzeuge mit scharfen Klingen blockieren seltener und sind leichter unter Kontrolle zu halten.

g) **Verwenden Sie Elektrogeräte, Zubehör und Einsätze (Bits) usw. gemäß diesen Anweisungen und unter Berücksichtigung der Arbeitsbedingungen und der Aufgabe.** Wenn Sie das Elektrogerät für Aufgaben verwenden, die nicht bestimmungsgemäß sind, kann dies zu gefährlichen Situationen führen.

h) **Halten Sie die Griffe trocken, sauber und frei von Öl und Fett.** Rutschige Griffe und Oberflächen unterbinden die sichere Bedienbarkeit und Kontrolle über das Werkzeug in unerwarteten Situationen.

5) Verwendung und Pflege von Akkugeräten

a) **Laden Sie die Akkus nur in Ladegeräten auf, die vom Hersteller empfohlen werden.** Ein Ladegerät, das für einen bestimmten Akkutyp geeignet ist, kann zu Brandgefahr führen, wenn es mit einem anderen Akku verwendet wird.

b) **Verwenden Sie Elektrogeräte nur mit den speziell vorgesehenen Akkus.** Der Einsatz anderer Akkus kann zu Verletzungs- und Brandgefahr führen.

c) **Wenn Akkus nicht verwendet werden, halten Sie sie von anderen Metallteilen, z. B. Büroklammern, Münzen, Schlüsseln, Nägeln, Schrauben oder anderen kleinen Metallteilen fern, die eine Verbindung zwischen den Polen verursachen können.** Wenn die Akkupole kurzgeschlossen werden, kann dies zu Verbrennungen oder einem Brand führen.

d) **Bei falscher Anwendung kann Flüssigkeit aus dem Akku austreten. Vermeiden Sie den Kontakt damit. Bei zufälligem Kontakt mit Wasser abspülen. Wenn die Flüssigkeit in die Augen kommt, nehmen Sie zusätzlich ärztliche Hilfe in Anspruch.** Austretende Akkufflüssigkeit kann zu Hautreizungen oder Verbrennungen führen.

e) **Verwenden Sie kein Akkupack oder Werkzeug, das beschädigt ist oder modifiziert wurde.** Beschädigte oder modifizierte Akkus können unvorhersehbare Reaktionen auslösen und zu Bränden, Explosionen oder Verletzungen führen.

f) **Setzen Sie das Akkupack oder Werkzeug keinem Feuer oder übermäßig hohen Temperaturen aus.** Die Belastung durch Feuer oder Temperaturen über 130 °C kann zur Explosion führen.

g) **Befolgen Sie alle Ladeanweisungen und laden Sie das Akkupack oder Werkzeug nicht außerhalb des in den Anweisungen festgelegten Temperaturbereichs auf.** Ein unsachgemäßer Ladevorgang oder Temperaturen außerhalb des festgelegten Bereichs können den Akku schädigen und die Brandgefahr erhöhen.

6) Service

- a) **Lassen Sie Ihr Elektrowerkzeug nur von qualifiziertem Fachpersonal und nur mit Original- Ersatzteilen reparieren.** Damit wird sichergestellt, dass die Sicherheit des Gerätes erhalten bleibt.
- b) **Führen Sie niemals Wartungsarbeiten an beschädigten Akkus durch.** Die Wartung von Akkupacks darf nur vom Hersteller selbst oder autorisierten Dienstleistern durchgeführt werden.

Sicherheitshinweise für Bohrer

Sicherheitsvorschriften für alle Betriebsarten

- **Halten Sie das Elektrowerkzeug an den isolierten Griffflächen, wenn Arbeiten durchgeführt werden, bei denen das Schneidezubehör oder Befestigungsmittel versteckte Leitungen berühren könnte.** Der Kontakt des Schneidewerkzeugs oder von Befestigungsmitteln mit einer spannungsführenden Leitung kann auch metallene Geräteteile unter Spannung setzen und zu einem elektrischen Schlag führen.

Sicherheitsvorschriften bei Verwendung langer Bohrerbits

- **Die Arbeitsgeschwindigkeit darf keinesfalls die maximale Drehzahl des Bohreinsatzes überschreiten.** Bei höheren Geschwindigkeiten neigt der Bohreinsatz dazu, sich zu verbiegen, wenn er sich frei drehen kann, ohne das Werkstück zu berühren, was zu Verletzungen führen kann.
- **Beginnen Sie immer mit niedriger Geschwindigkeit und mit der Bitspitze in Kontakt mit dem Werkstück.** Bei höheren Geschwindigkeiten neigt der Bohreinsatz dazu, sich zu verbiegen, wenn er sich frei drehen kann, ohne das Werkstück zu berühren, was zu Verletzungen führen kann.
- **Üben Sie Druck nur in direkter Linie mit dem Bit und nicht übermäßig stark aus.** Bits können sich verbiegen und brechen, was zu Kontrollverlust und Verletzungen führen kann.

Zusätzliche Sicherheitshinweise für Bohrer/Schrauber/Schlagbohrer

- **Sichern Sie das Werkstück zum Beispiel mit Einspannvorrichtungen auf einer stabilen Plattform.** Das Werkstück ist instabil, wenn es mit der Hand oder dem Körper abgestützt wird, was zum Verlust der Kontrolle führen kann.
- **Tragen Sie eine Schutzbrille oder anderen Augenschutz.** Beim Hämmern- und Bohrtrieb werden Späne in die Luft befördert. Fliegende Partikel können zu Augenverletzungen führen.
- **Bohrereinsätze (Bits) und Werkzeuge werden beim Betrieb heiß.** Tragen Sie Schutzhandschuhe, wenn Sie sie anfassen.
- **Luftöffnungen decken häufig bewegliche Teile ab und sollten freigehalten werden.** Lose sitzende Kleidung, Schmuck oder lange Haare können sich in den beweglichen Teilen verfangen.

Restrisiken

Folgende Risiken sind mit der Verwendung von Bohrmaschinen untrennbar verbunden:

- **Verletzungen beim Berühren rotierender oder heißer Teile des Gerätes.**

Trotz Beachtung der geltenden Sicherheitsvorschriften und des Einsatzes von Schutzvorrichtungen können bestimmte Risiken nicht vermieden werden. Diese sind:

- **Schwerhörigkeit.**
- **Gefahr des Fingerquetschens beim Wechsel von Zubehör.**
- **Gesundheitsgefährdung durch Einatmen von Staub bei Arbeiten mit Holz.**
- **Verletzungsgefahr durch umherfliegende Teilchen.**
- **Verletzungsgefahr durch andauernden Gebrauch.**

Bildzeichen am Werkzeug

Das Schild auf dem Werkzeug kann folgende Piktogramme enthalten:



Vor der Verwendung die Betriebsanleitung lesen.



Tragen Sie Gehörschutz.



Tragen Sie Augenschutz.



Sichtbare Strahlung. Blicken Sie nicht in den Strahl.

Akkutyp

Diese Akkus können verwendet werden:

Akkus	(kg)	Akkus	(kg)
DCB546	1,08	DCB185	0,35
DCB547/G	1,46	DCB187	0,54
DCB181	0,35	DCB188	0,95
DCB182	0,61	DCB189	0,54
DCB183/B/G	0,40	DCBP034/G	0,32
DCB184/B/G	0,62	DCBP518/G	0,75

Weitere Informationen finden Sie im Handbuch zum Akku/Ladegerät. Folgende Ladegeräte können verwendet werden: DCB1104

Lage des Datumscodes (Abb. [Fig.] B)

Der Code für das Herstellungsdatum **14** besteht aus einer 4-stelligen Jahresangabe, gefolgt von einer 2-stelligen Wochenangabe und einem 2-stelligen Werkscode.

Beschreibung (Abb. A)

▲ WARNUNG: Nehmen Sie niemals Änderungen am Elektrowerkzeug oder dessen Teilen vor. Dies könnte zu Schäden oder Verletzungen führen.

- 1 Auslöseschalter
- 2 Drehrichtungsknopf
- 3 Drehmomenteinstellung
- 4 Gangschalter
- 5 Arbeitsleuchte
- 6 Schnellspannfutter
- 7 Spannfutterhülse
- 8 Gürtelhaken
- 9 Montageschraube
- 10 Bohrspitzenhalter
- 11 Akku
- 12 Akku-Löseknopf
- 13 Schalter der Arbeitsleuchte

Verwendungszweck

Diese Bohrer/Schrauber/Bohrhammer sind für professionelle Bohr-, Schlagbohr- und Schraubanwendungen konzipiert.

NICHT in nasser Umgebung oder in der Nähe von entflammaren Flüssigkeiten oder Gasen verwenden.

Diese Bohrer/Schrauber/Bohrhammer sind Elektrogeräte für den professionellen Einsatz.

LASSEN SIE NICHT ZU, dass Kinder in Kontakt mit dem Werkzeug kommen. Wenn unerfahrene Personen dieses Gerät verwenden, sind diese zu beaufsichtigen.

- **Kleine Kinder und behinderte Personen.** Dieses Gerät ist nicht zur Verwendung durch kleine Kinder oder behinderte Personen ohne Aufsicht gedacht.
- Dieses Gerät darf nicht von Personen (einschließlich Kindern) mit eingeschränkten physischen, sensorischen oder mentalen Fähigkeiten oder ohne ausreichende Erfahrung oder Kenntnisse verwendet werden, außer wenn diese Personen von einer Person, die für ihre Sicherheit verantwortlich ist, bei der Verwendung des Geräts beaufsichtigt werden. Lassen Sie nicht zu, dass Kinder mit diesem Produkt allein gelassen werden.

ZUSAMMENBAUEN UND EINSTELLEN

▲ WARNUNG: Zur Reduzierung der Gefahr schwerer Verletzungen das Gerät ausschalten und den Akku herausnehmen, bevor Sie Einstellungen vornehmen oder Anbauteile oder Zubehör montieren/demontieren. Ungewolltes Anlaufen kann Verletzungen verursachen.

▲ WARNUNG: Verwenden Sie ausschließlich DeWALT-Akkus und -Ladegeräte.

Einsetzen und Entfernen des Akkus aus dem Werkzeug (Abb. B)

HINWEIS: Vergewissern Sie sich, dass Ihr Akku **11** vollständig geladen ist.

Einsetzen des Akkus in den Werkzeuggriff

1. Richten Sie den Akku an der Aussparung im Inneren des Werkzeuggriffs (Abb. B) aus.
2. Schieben Sie den Akku in den Griff, bis er fest im Werkzeug sitzt, und stellen Sie sicher, dass Sie das Einrasten der Sicherung hören.

Entfernen des Akkus aus dem Werkzeuggriff

1. Drücken Sie Akkulöseknopf **12** und ziehen Sie den Akku kräftig aus dem Werkzeuggriff.
2. Legen Sie den Akku.

Akku-Ladestandsanzeige (Abb. B)

Einige Akkus DeWALT besitzen eine Ladestandsanzeige **15** mit drei grünen LEDs, die den verbleibenden Ladestand des Akkus anzeigen. Zum Betätigen der Ladestandsanzeige halten Sie die Taste für die Ladestandsanzeige gedrückt. Eine Kombination der drei grünen LEDs leuchtet auf und zeigt den verbleibenden Ladestand an. Wenn der verbleibende Ladestand im Akku nicht mehr ausreicht, um das Werkzeug zu verwenden, leuchtet die Ladestandsanzeige nicht auf und der Akku muss aufgeladen werden.

HINWEIS: Die Ladestandsanzeige ist nur eine Schätzung des verbleibenden Akku-Ladestands. Sie zeigt nicht die Funktionsfähigkeit des Werkzeugs an und unterliegt Unterschieden, die auf Bauteilen, Temperatur und Anwendungsart des Endbenutzers basieren.

Riemenhaken und Magnet-Bithalter (Abb. A)

Optionales Zubehör

▲ WARNUNG: Zur Vermeidung von schweren Verletzungen darf der Gürtelhaken des Werkzeugs NUR verwendet werden, um das Werkzeug an einen Arbeitsgürtel zu hängen. NICHT den Gürtelhaken verwenden, um das Werkzeug während der Benutzung an einer Person oder einem Objekt festzubinden oder auf andere Weise zu befestigen. Das Werkzeug NICHT über Kopf aufhängen oder Gegenstände vom Gürtelhaken herunterhängen lassen.

▲ WARNUNG: Stellen Sie zur Vermeidung von schweren Verletzungen sicher, dass die Schraube, die den Gürtelhaken hält, sicher ist.

▲ VORSICHT: Um das Risiko von Verletzungen oder Beschädigungen zu vermeiden, darf der Gürtelhaken NICHT verwendet werden, um die Bohrmaschine daran aufzuhängen und zugleich als Scheinwerfer einzusetzen.

WICHTIG: Verwenden Sie beim Befestigen oder Austauschen des Riemenhakens **8** oder Magnet-Bithalters **10**, nur die mitgelieferte Montageschraube **9**. Stellen Sie sicher, dass die Schraube gut festgezogen ist.

Ein Gürtelhaken und ein Magnet-Bithalter können an jeder Werkzeugeite einfach mit Hilfe der mitgelieferten Schraube befestigt werden, damit das Werkzeug für Links- oder Rechtshänder verwendbar ist. Wenn der Haken oder Magnet-Bithalter gar nicht verwendet werden soll, kann er vom Werkzeug abgenommen werden.

Um die Position des Riemenhakens oder Magnet-Bithalters zu ändern, entfernen Sie die Schraube, durch die er befestigt ist, und montieren Sie ihn dann an der gegenüberliegenden Seite. Stellen Sie sicher, dass die Schraube gut festgezogen ist.

Verstellbarer Drehzahlregler (Abb. A)

Um das Werkzeug einzuschalten, drücken Sie den verstellbaren Drehzahlregler **1** zusammen. Zum Ausschalten des Gerätes lassen Sie den Auslöseschalter los. Ihr Werkzeug ist mit einer Bremse ausgestattet. Das Spannfutter stoppt, sobald der Auslöseschalter ganz losgelassen wird.

HINWEIS: Dauereinsatz im variablen Drehzahlbereich ist nicht empfohlen. Dadurch kann der Schalter beschädigt werden und sollte vermieden werden.

Regelung der Rechts-/Linksdrehung (Abb. A)

Ein Regler **2** für Rechts- oder Linksdrehung bestimmt die Drehrichtung des Werkzeugs und dient auch als Verriegelungsschalter.

Für Rechtsdrehung (vorwärts) lassen Sie den Auslöseschalter los und drücken Sie den Drehrichtungsknopf an der rechten Seite des Werkzeugs.

Für Linksdrehung (rückwärts) lassen Sie den Auslöseschalter los und drücken Sie den Drehrichtungsknopf an der linken Seite des Werkzeugs.

In der mittleren Stellung des Reglers ist das Werkzeug in der AUS-Stellung verriegelt. Achten Sie darauf, dass der Auslöseschalter entriegelt ist, wenn Sie diesen Regler verstellen.

HINWEIS: Wenn das Gerät zum ersten Mal nach einem Drehrichtungswechsel gestartet wird, hören Sie eventuell ein Klicken beim Starten. Dies ist normal und weist nicht auf ein Problem hin.

Drehmomenteinstellung (Abb. A)

Ihr Werkzeug verfügt über einen einstellbaren Drehmomentschlüssel-Mechanismus zum Anziehen und Entfernen verschiedenster Formen und Größen von Befestigungsmitteln, und bei einigen Modellen über einen Hammermechanismus zum Bohren in Mauerwerk. Um den Spannung **3** herum befinden sich Zahlen, ein Bohrsymbol, und bei einigen Modellen ein Hammersymbol. Diese Zahlen dienen dazu, die Kupplung auf einen bestimmten Drehzahlbereich einzustellen. Je höher die Zahl am Spannfutter, um so höher ist das Drehmoment und umso größer können die Schrauben sein. Zur Auswahl einer der Zahlen drehen Sie, bis der Pfeil auf die gewünschte Zahl zeigt.

Zweiganggetriebe (Abb. A)

Das Zweiganggetriebe an Ihrem Bohrer ermöglicht den Gangwechsel für eine größere Anpassungsfähigkeit.

1. Zur Auswahl von Geschwindigkeit 1 (hoher Drehzahl) schalten Sie das Gerät aus und lassen es auslaufen. Schieben Sie den Gangschalter **4** nach vorne (in Richtung Spannfutter).
2. Zur Auswahl von Geschwindigkeit 2 (niedrige Drehzahl) schalten Sie das Gerät aus und lassen es auslaufen. Schieben Sie den Gangschalter zurück (vom Spannfutter weg).

HINWEIS: Ändern Sie nicht den Gang, während das Gerät sich dreht. Warten Sie, bis der Bohrer völlig zum Stillstand gekommen ist, bevor Sie die Gänge wechseln. Bei Problemen beim Gangwechsel prüfen Sie, dass der Gangschalter entweder komplett nach vorne oder hinten geschoben ist.

Schwenkbare LED-Arbeitsleuchte (Abb. A, E)

▲ VORSICHT: Blicken Sie nicht in den Strahl der Arbeitsleuchte. Dies könnte zu schweren Augenverletzungen führen.

Die Arbeitsleuchte **5** unten am Werkzeug wird durch Drücken des Auslöseschalters **1** aktiviert und kann in drei Rastpositionen geschwenkt werden. Die Betriebsarten „Aus“ **17**, „Ein“ **18** und „20 Minuten“ **19** lassen sich ändern, indem man den Schalter der Arbeitsleuchte **13** unten am Werkzeug verstellt. In der Betriebsart „Ein“ leuchtet die Arbeitsleuchte bis zu 20 Sekunden. Bleibt der Auslöseschalter gedrückt, bleibt auch die Arbeitsleuchte eingeschaltet.

HINWEIS: Die Arbeitsleuchte soll die unmittelbare Arbeitsfläche ausleuchten und ist nicht dazu bestimmt, als Taschenlampe zu fungieren.

Betriebsart „20 Minuten“

Die Arbeitsleuchte bleibt 20 Minuten an, nachdem der Auslöser losgelassen wurde. Zwei Minuten vor dem Abschalten der Arbeitsleuchte blinkt sie zweimal auf und wird dann dunkler. Damit die Arbeitsleuchte sich nicht abschaltet, tippen Sie leicht auf den Auslöseschalter.

▲ WARNUNG: Bei Verwendung der Arbeitsleuchte mit der mittleren Einstellung oder in der Betriebsart „20 Minuten“ blicken Sie nicht in den Lichtstrahl und bringen Sie das Bohrgerät auch nicht in eine Position, die dazu führen kann, dass jemand in den Lichtstrahl blicken kann. Dies könnte zu schweren Augenverletzungen führen.

▲ VORSICHT: Wenn das Werkzeug als Arbeitsleuchte verwendet wird, sichern Sie es auf einer stabilen Oberfläche, wo es kein Stolpern oder Stürze verursachen kann.

▲ VORSICHT: Entfernen Sie alle Zubehörteile aus dem Spannfutter, bevor Sie das Bohrgerät als Arbeitsleuchte

verwenden. Andernfalls kann es zu Verletzungen oder Sachschäden kommen.

Warnung niedriger Akkustand

Wenn sich der Akku in der Betriebsart „20 Minuten“ der kompletten Entladung nähert, blinkt die Arbeitsleuchte zweimal und wird dann dunkler. Nach zwei Minuten ist der Akku vollständig entladen und das Bohrgerät wird sofort ausgeschaltet. Setzen Sie in dem Fall einen neuen Akku ein.

▲ WARNUNG: Um die Gefahr von Verletzungen zu reduzieren, halten Sie immer einen Ersatzakku oder eine zweite Lichtquelle bereit, wenn die Situation es erfordern könnte.

Schnellspannbohrfutter mit Ungeteilter Manschette (Abb. A, C)

▲ WARNUNG: Versuchen Sie nicht, Bohrvorsätze (oder andere Zubehör) einzusetzen, indem Sie das Spannfutter vorne fassen und das Gerät einschalten. Das Ergebnis können Schäden am Bohrfutter und Verletzungen sein. Verriegeln Sie immer den Auslöseschalter und trennen Sie das Werkzeug vom Netz, wenn Sie Zubehör austauschen. Vor dem Austausch von Zubehör immer den Auslöseschalter sperren und den Akku aus dem Werkzeug nehmen.

▲ WARNUNG: Vergewissern Sie sich immer, dass das Bit fest eingesetzt ist, bevor Sie das Gerät starten. Ein loses Bit kann aus dem Gerät ausgeworfen werden und Verletzungen verursachen. Ihr Gerät ist mit einem Schnellspannfutter **6** mit einer Drehmanschette **7** für die Einhandbedienung des Bohrfutters ausgestattet. Um ein Bohrbit oder ein anderes Zubehörteil einzusetzen, folgen Sie diese Schritte:

1. Schalten Sie das Gerät aus und trennen Sie es vom Netz.
2. Umfassen Sie die schwarze Manschette des Spannfutters mit der einen Hand und stabilisieren Sie das Werkzeug mit der anderen Hand. Drehen Sie die Manschette entgegen dem Uhrzeigersinn (von vorne aus betrachtet), bis das gewünschte Zubehörteil hineinpasst.
3. Setzen Sie das Zubehörteil etwa 19 mm in das Spannfutter ein. Ziehen Sie es durch Drehen des Spannfutters im Uhrzeigersinn mit der einen Hand an, während die andere Hand das Gerät hält. Drehen Sie das Spannfutter, bis mehrere Ratschenklicks zu hören sind, um volle Spannkraft zu gewährleisten.

HINWEIS: Denken Sie daran, für maximale Anzugskraft das Spannfutter mit der einen Hand an der Spannfuttermanschette festzuziehen, während die andere Hand das Gerät hält.

Um das Zubehör zu entfernen, wiederholen Sie die obigen Schritte 1 und 2.

BETRIEB

Betriebsanweisungen

▲ WARNUNG: Beachten Sie immer die Sicherheitsanweisungen und die geltenden Vorschriften.

▲ WARNUNG: Um die Gefahr ernsthafter Verletzungen zu reduzieren, muss vor jeder Einstellung und jedem Abnehmen/Installieren von Zubehör das Werkzeug ausgeschaltet und der Akku entfernt werden. Ein unbeabsichtigtes Starten kann zu Verletzungen führen.

Richtige Haltung der Hände (Abb. D)

▲ WARNUNG: Zur Reduzierung des Risikos schwerer Verletzungen muss IMMER die richtige Handstellung eingehalten

werden, wie in der Abbildung gezeigt.

▲ WARNUNG: Zur Reduzierung des Risikos schwerer Verletzungen muss das Gerät **IMMER** fest in den Händen gehalten werden, damit jederzeit richtig reagiert werden kann. Bei der korrekten Handposition liegt eine Hand auf dem Haupthandgriff **16** und eine auf dem Akku.

Betrieb als Bohrer (Abb. A)

▲ WARNUNG: UM DIE GEFAHR VON VERLETZUNGEN ZU MINDERN, STELLEN SIE IMMER SICHER, dass das Werkstück fest verankert oder eingespannt wurde. Verwenden Sie beim Bohren in dünnem Material hinter dem Werkstück zur Unterstützung einen Holzklötzchen, um Beschädigungen des Materials zu verhindern.

1. Drehen Sie den Spannring **3** auf das Bohrsymbol.
2. Wählen Sie den gewünschten Drehzahl-/ Drehmomentbereich durch den Gangschalter **4**, um die für die vorgesehene Arbeit passende Geschwindigkeit und das passende Drehmoment einzustellen.
3. Verwenden Sie für Holz Schlangenbohrer, Flachbohrer, Schneckenbohrer oder Lochsäger. Bei Metall verwenden Sie Schlangenbohrer aus Stahl für hohe Drehzahlen oder Lochsäger. Verwenden Sie beim Bohren in Metall ein Schneidöl. Ausnahmen sind Gusseisen und Messing, die trocken gebohrt werden müssen.
4. Üben Sie Druck immer in gerader Linie zum Bohreinsatz aus. Üben Sie genug Druck aus, dass der Bohreinsatz schneidet, aber drücken Sie nicht so stark, dass der Motor abgewürgt wird oder der Bohreinsatz abrutscht.
5. Halten Sie das Werkzeug mit beiden Händen fest, um die Drehwirkung des Bohrers zu kontrollieren. Falls Ihr Modell nicht mit einem Zusatzhandgriff ausgestattet ist, halten Sie die Bohrmaschine mit einer Hand und den Akku mit der anderen Hand fest.

▲ VORSICHT: Der Bohrer kann durch eine Überlastung festkleben, was zu einer plötzlichen Drehung führt. Seien Sie immer darauf vorbereitet. Halten Sie den Bohrer gut fest, um die Drehwirkung des Bohrers zu kontrollieren und Verletzungen zu vermeiden.

6. WENN DER BOHRER FESTKLEMMT, ist meistens eine Überlastung oder falsche Verwendung die Ursache. **LASSEN SIE DEN AUSLÖSESCHALTER SOFORT LOS,** entfernen Sie den Bohreinsatz aus dem Werkstück und finden Sie die Ursache für das Festkleben. **SCHALTEN SIE NICHT DEN AUSLÖSESCHALTER EIN UND AUS MIT DEM VERSUCH, EINEN FESTGEKLEMMTEN BOHRER ZU STARTEN – DIES KANN DEN BOHRER BESCHÄDIGEN.**

7. Um das Festkleben oder Durchbrechen des Materials zu minimieren, reduzieren Sie den Druck auf den Bohrschrauber und bewegen Sie den Einsatz vorsichtig durch den letzten Teil des Bohrlochs.
8. Lassen Sie den Motor weiterlaufen, während Sie den Bohreinsatz aus dem Bohrloch herausziehen. Dies verhindert ein Verkleben.
9. Dank der verschiedenen Bohrgeschwindigkeiten muss die Stelle für das Loch nicht angekört werden. Verwenden Sie zum Anbohren eine niedrige Drehzahl und erhöhen Sie diese, indem Sie den Auslöseschalter fester zusammendrücken, sobald das Loch tief genug ist, damit der Einsatz nicht herauspringt.

Betrieb als Schlagbohrer (Abb. A)

nur DCD86M

1. Drehen Sie den Einstellring **3** auf das Bohrhammersymbol.
2. Wählen Sie die hohe Geschwindigkeitseinstellung, indem Sie den Gangschalter **4** nach hinten schieben (vom Spannfutter weg).
- WICHTIG:** Nur hartmetallbestückte Bits oder Mauerwerk-Bits verwenden.
3. Bohren Sie mit gerade genug Kraftaufwand auf den Hammer, dass er nicht übermäßig zurückprallt oder sich vom Bit „abhebt“. Zu viel Kraft führt zu langsameren Bohrgeschwindigkeiten, Überhitzung und einer niedrigeren Bohrleistung.
4. Bohren Sie gerade und halten Sie das Bohrbit im rechten Winkel zum Werkstück. Üben Sie beim Bohren keinen seitlichen Druck auf das Bohrbit aus, da hierdurch die Rillen des Bits verstopfen und sich die Bohrgeschwindigkeit verringert.
5. Wenn beim Bohren tiefer Löcher die Drehzahl des Schlagbohrers abfällt, ziehen Sie das Bohrbit bei weiterhin laufendem Werkzeug teilweise aus dem Loch, um Späne aus dem Loch zu entfernen.

HINWEIS: Ein leichtes, gleichmäßiges Austreten von Staub aus dem Loch weist auf eine richtige Bohrleistung hin.

Betrieb als Schraubendreher (Abb. A)

1. Drehen Sie den Drehmomenteinstellung **3** in die gewünschte Position.
2. Wählen Sie den gewünschten Drehzahl-/ Drehmomentbereich durch den Gangschalter **4**, um die für die vorgesehene Arbeit passende Geschwindigkeit und das passende Drehmoment einzustellen.
- HINWEIS:** Verwenden Sie die niedrigste mögliche Drehmomenteinstellung, um das Befestigungsmittel in die gewünschte Tiefe zu bringen. Je niedriger die Nummer, desto niedriger ist das gelieferte Drehmoment.
3. Setzen Sie das gewünschte Befestigungsmaterial genauso wie einen Bohrschraubereinsatz in das Spannfutter ein.
4. Führen Sie einige Übungsläufe an Abfallstücken oder in unsichtbaren Bereichen durch, um die korrekte Position des Spannfutters festzulegen.
5. Beginnen Sie immer mit niedrigeren Drehmomenteinstellungen und gehen Sie dann zu höheren Einstellungen über, um eine Beschädigung des Werkstücks oder des Befestigungselements zu vermeiden.

Antirationssystem (Abb. E)

Ihr Werkzeug ist mit dem DEWALT-Antirationssystem ausgestattet. Hierdurch wird die Bewegung des Werkzeugs erkannt und dieses gegebenenfalls abgeschaltet. Die rote LED-Anzeige **20** leuchtet, wenn das Antirationssystem aktiviert wurde.

ANZEIGER	DIAGNOSE	LÖSUNG
AUS	Werkzeug funktioniert normal	Befolgen Sie bei der Bedienung des Werkzeugs alle Warnungen und Hinweise.
ROT LEUCHTEND	Antirationssystem wurde aktiviert (AKTIVIERT)	Stützen Sie das Werkzeug richtig ab und lassen Sie den Auslöser los. Das Werkzeug funktioniert normal weiter, wenn der Auslöser erneut gedrückt wird, und die Anzeigelampe erlischt.

WARTUNG

Ihr Elektrowerkzeug wurde für langfristigen Betrieb mit minimalem Wartungsaufwand konstruiert. Ein kontinuierlicher, zufriedenstellender Betrieb hängt von der geeigneten Pflege des Elektrowerkzeugs und seiner regelmäßiger Reinigung ab.

▲ WARNUNG: Um die Gefahr ernsthafter Verletzungen zu reduzieren, muss vor jeder Einstellung und jedem Abnehmen/Installieren von Zubehör das Werkzeug ausgeschaltet und der Akku entfernt werden. Ein unbeabsichtigtes Starten kann zu Verletzungen führen.

Das Ladegerät und der Akku können nicht gewartet werden. Die Kontaktdaten der Kundendienststelle finden Sie auf der Rückseite dieses Handbuchs oder auf www.2helpU.com.

Schmierung

Ihr Elektrogerät benötigt keine zusätzliche Schmierung.

Reinigung

▲ WARNUNG: Stromschlag und mechanische Gefahren. Trennen Sie den Stecker vom Netz und/oder, falls abnehmbar, den Akku von dem Produkt, bevor Sie das Gerät reinigen.

▲ WARNUNG: Zur Gewährleistung eines sicheren und effizienten Betriebs sind das Produkt und die Lüftungsschlitze (falls vorhanden) stets sauber zu halten. Die Lüftungsschlitze können mit einer trockenen, weichen, nicht-metallischen Bürste und/oder einem geeigneten Staubsauger gereinigt werden. Keinesfalls Wasser oder irgendwelche Reinigungslösungen verwenden.

▲ WARNUNG: Blasen Sie mit Trockenluft immer dann Schmutz und Staub aus dem Hauptgehäuse, wenn sich Schmutz sichtbar in und um die Lüftungsschlitze angesammelt hat. Tragen Sie bei diesen Arbeiten zugelassenen Augenschutz und eine zugelassene Staubmaske.

▲ WARNUNG: Verwenden Sie niemals Lösungsmittel oder andere scharfe Chemikalien für die Reinigung der nichtmetallischen Teile des Produkts. Diese Chemikalien können das in diesen Teilen verwendete Material aufweichen. Verwenden Sie ein nur mit Wasser und einer milden Seife befeuchtetes Tuch. Es darf keine Flüssigkeit ins Innere des Produkts gelangen. Tauchen Sie keinen Teil des Produkts in Flüssigkeiten ein.

Optionales Zubehör

▲ WARNUNG: Da Zubehör, das nicht von DEWALT angeboten wird, nicht mit diesem Produkt geprüft worden ist, kann die Verwendung von solchem Zubehör an diesem Gerät gefährlich sein. Zum Verringern des Verletzungsrisikos dürfen nur von DEWALT empfohlene Zubehörteile für dieses Produkt verwendet werden.

Fragen Sie Ihren Händler nach weiteren Informationen zu geeignetem Zubehör.

Umweltschutz



Die Produkte/Akkus können recycelt werden. Wenn sie jedoch mit einem durchgestrichenen Müllimer gekennzeichnet sind, dürfen sie nicht als normaler Hausmüll entsorgt werden. Entladen Sie die Batterien vollständig und trennen Sie sie. Trennen Sie zudem nach Möglichkeit alle Lichtquellen vom Produkt. Es liegt in der Verantwortung des Benutzers, personenbezogene Daten vom Produkt zu entfernen. Bringen

Sie den Abfall dann zu einer offiziellen Abfallsammelstelle oder zu einer Entsorgungsstelle, wo die Entsorgung häufig kostenfrei ist. Die Entsorgung der Verpackung muss entsprechend dem Materialcode erfolgen. Betriebs- und Sicherheitshinweise sollten erst entsorgt werden, wenn das entsprechende Produkt endgültig nicht mehr verwendet wird.

Bitte informieren Sie sich bei Ihrer Gemeinde/Stadt über die Verfahren zur richtigen Abfallentsorgung. Besuchen Sie für weitere Informationen www.2helpU.com und scannen Sie den obigen QR-Code.

DRILL DCD81M

DRILL/HAMMERDRILL DCD86M

Documents Available Online

www.2helpU.com/DoC/ or

www.2helpU.com/DoC/index/xxx*

*For direct access, replace "xxx" with the product's model number given on the product rating label or packaging.

- Instruction Manual
- Declaration of Conformity (DoC)
- Product Emission Data (PED): Information about Noise, Vibration and Dust (not applicable for all products)



WARNING: Read all safety warnings, instructions, illustrations, and specifications in this manual, including the battery and charger sections provided in an original tool manual or the separate Batteries and Chargers manual. Manuals can be obtained by contacting

Customer Service (refer to the back page of this manual).

Technical Data

		DCD81M	DCD86M
Voltage	V _{DC}	18	18
Type		2	2
Battery type		Li-Ion	Li-Ion
No-load speed			
1st gear	min ⁻¹	0–650	0–650
2nd gear	min ⁻¹	0–2000	0–2000
Impact rate			
1st gear	min ⁻¹	—	0–11050
2nd gear	min ⁻¹	—	0–34000
Max. torque (hard/soft)	Nm	90/27	90/27
Chuck capacity	mm	1.5–13.0	1.5–13.0
Maximum drilling capacity			
Wood	mm	55	55
Metal	mm	13	13
Masonry	mm	—	13
Weight (without battery pack)	kg	1.28	1.34

WARNING: To reduce the risk of injury, read the instruction manual.

Definitions: Safety Guidelines

The definitions below describe the level of severity for each signal word. Please read the manual and pay attention to these symbols.

▲ DANGER: Indicates an imminently hazardous situation which, if not avoided, **will** result in **death or serious injury**.

▲ WARNING: Indicates a potentially hazardous situation which, if not avoided, **could** result in **death or serious injury**.

▲ CAUTION: Indicates a potentially hazardous situation which, if not avoided, **may** result in **minor or moderate injury**.

NOTICE: Indicates a practice **not related to personal injury** which, if not avoided, **may** result in **property damage**.

▲ Denotes risk of electric shock.

▲ Denotes risk of fire.

GENERAL POWER TOOL SAFETY WARNINGS

▲ WARNING: Read all safety warnings, instructions, illustrations and specifications provided with this power tool. Failure to follow all instructions listed below may result in electric shock, fire and/or serious injury.

SAVE ALL WARNINGS AND INSTRUCTIONS FOR FUTURE REFERENCE

The term "power tool" in the warnings refers to your mains-operated (corded) power tool or battery-operated (cordless) power tool.

1) Work Area Safety

- Keep work area clean and well lit.** Cluttered or dark areas invite accidents.
- Do not operate power tools in explosive atmospheres, such as in the presence of flammable liquids, gases or dust.** Power tools create sparks which may ignite the dust or fumes.
- Keep children and bystanders away while operating a power tool.** Distractions can cause you to lose control.

2) Electrical Safety

- Power tool plugs must match the outlet. Never modify the plug in any way. Do not use any adapter plugs with earthed (grounded) power tools.** Unmodified plugs and matching outlets will reduce risk of electric shock.
- Avoid body contact with earthed or grounded surfaces, such as pipes, radiators, ranges and refrigerators.** There is an increased risk of electric shock if your body is earthed or grounded.
- Do not expose power tools to rain or wet conditions.** Water entering a power tool will increase the risk of electric shock.
- Do not abuse the cord. Never use the cord for carrying, pulling or unplugging the power tool. Keep cord away from heat, oil, sharp edges or moving parts.** Damaged or entangled cords increase the risk of electric shock.
- When operating a power tool outdoors, use an extension cord suitable for outdoor use.** Use of a cord suitable for outdoor use reduces the risk of electric shock.
- If operating a power tool in a damp location is unavoidable, use a residual current device (RCD) protected supply.** Use of an RCD reduces the risk of electric shock.

3) Personal Safety

- Stay alert, watch what you are doing and use common sense when operating a power tool. Do not use a power tool while you are tired or under the influence of drugs, alcohol or medication.** A moment of inattention while operating power tools may result in serious personal injury.
- Use personal protective equipment. Always wear eye protection.** Protective equipment such as a dust mask, non-skid safety shoes, hard hat or hearing protection used for appropriate conditions will reduce personal injuries.
- Prevent unintentional starting. Ensure the switch is in the off-position before connecting to power source and/or battery pack, picking up or carrying the tool.** Carrying power tools with your finger on the switch or energising power tools that have the switch on invites accidents.

d) **Remove any adjusting key or wrench before turning the power tool on.** A wrench or a key left attached to a rotating part of the power tool may result in personal injury.

e) **Do not overreach. Keep proper footing and balance at all times.** This enables better control of the power tool in unexpected situations.

f) **Dress properly. Do not wear loose clothing or jewellery. Keep your hair and clothing away from moving parts.** Loose clothes, jewellery or long hair can be caught in moving parts.

g) **If devices are provided for the connection of dust extraction and collection facilities, ensure these are connected and properly used.** Use of dust collection can reduce dust-related hazards.

h) **Do not let familiarity gained from frequent use of tools allow you to become complacent and ignore tool safety principles.** A careless action can cause severe injury within a fraction of a second.

4) Power Tool Use and Care

a) **Do not force the power tool. Use the correct power tool for your application.** The correct power tool will do the job better and safer at the rate for which it was designed.

b) **Do not use the power tool if the switch does not turn it on and off.** Any power tool that cannot be controlled with the switch is dangerous and must be repaired.

c) **Disconnect the plug from the power source and/or remove the battery pack, if detachable, from the power tool before making any adjustments, changing accessories, or storing power tools.** Such preventive safety measures reduce the risk of starting the power tool accidentally.

d) **Store idle power tools out of the reach of children and do not allow persons unfamiliar with the power tool or these instructions to operate the power tool.** Power tools are dangerous in the hands of untrained users.

e) **Maintain power tools and accessories. Check for misalignment or binding of moving parts, breakage of parts and any other condition that may affect the power tool's operation. If damaged, have the power tool repaired before use.** Many accidents are caused by poorly maintained power tools.

f) **Keep cutting tools sharp and clean.** Properly maintained cutting tools with sharp cutting edges are less likely to bind and are easier to control.

g) **Use the power tool, accessories and tool bits, etc. in accordance with these instructions, taking into account the working conditions and the work to be performed.** Use of the power tool for operations different from those intended could result in a hazardous situation.

h) **Keep handles and grasping surfaces dry, clean and free from oil and grease.** Slippery handles and grasping surfaces do not allow for safe handling and control of the tool in unexpected situations.

5) Battery Tool Use and Care

a) **Recharge only with the charger specified by the manufacturer.** A charger that is suitable for one type of battery pack may create a risk of fire when used with another battery pack.

b) **Use power tools only with specifically designated battery packs.** Use of any other battery packs may create a risk of injury and fire.

c) **When battery pack is not in use, keep it away from other metal objects, like paper clips, coins, keys, nails, screws**

or other small metal objects, that can make a connection from one terminal to another. Shorting the battery terminals together may cause burns or a fire.

d) **Under abusive conditions, liquid may be ejected from the battery; avoid contact. If contact accidentally occurs, flush with water. If liquid contacts eyes, additionally seek medical help.** Liquid ejected from the battery may cause irritation or burns.

e) **Do not use a battery pack or tool that is damaged or modified.** Damaged or modified batteries may exhibit unpredictable behaviour resulting in fire, explosion or risk of injury.

f) **Do not expose a battery pack or tool to fire or excessive temperature.** Exposure to fire or temperature above 130 °C may cause explosion.

g) **Follow all charging instructions and do not charge the battery pack or tool outside the temperature range specified in the instructions.** Charging improperly or at temperatures outside the specified range may damage the battery and increase the risk of fire.

6) Service

a) **Have your power tool serviced by a qualified repair person using only identical replacement parts.** This will ensure that the safety of the power tool is maintained.

b) **Never service damaged battery packs.** Service of battery packs should only be performed by the manufacturer or authorised service providers.

Drill Safety Warnings

Safety Instructions for All Operations

- **Hold the power tool by insulated gripping surfaces when performing an operation where the cutting accessory or fasteners may contact hidden wiring.** Cutting accessory or fasteners contacting a "live" wire may make exposed metal parts of the power tool "live" and could give the operator an electric shock.

Safety Instructions When Using Long Drill Bits

- **Never operate at higher speed than the maximum speed rating of the drill bit.** At higher speeds, the bit is likely to bend if allowed to rotate freely without contacting the workpiece, resulting in personal injury.
- **Always start drilling at low speed and with the bit tip in contact with the workpiece.** At higher speeds, the bit is likely to bend if allowed to rotate freely without contacting the workpiece, resulting in personal injury.
- **Apply pressure only in direct line with the bit and do not apply excessive pressure.** Bits can bend causing breakage or loss of control, resulting in personal injury.

Additional Specific Safety Rules for Drills/Drivers/ Impact Drills

- **Use clamps or other practical way to secure and support the workpiece to a stable platform.** Holding the work by hand or against your body is unstable and may lead to loss of control.
- **Wear safety goggles or other eye protection.** Hammering and drilling operations cause chips to fly. Flying particles can cause permanent eye damage.
- **Drill bits and tools get hot during operation.** Wear gloves when touching them.

• **Air vents often cover moving parts and should be avoided.** Loose clothes, jewellery or long hair can be caught in moving parts.

Residual Risks

The following risks are inherent to the use of drills:

• *Injuries caused by touching the rotating parts or hot parts of the tool.*

In spite of the application of the relevant safety regulations and the implementation of safety devices, certain residual risks cannot be avoided. These are:

- *Impairment of hearing.*
- *Risk of squeezing fingers when changing accessories.*
- *Health hazards caused by breathing dust developed when working in wood.*
- *Risk of personal injury due to flying particles.*
- *Risk of personal injury due to prolonged use.*

Markings on Tool

The following pictograms are shown on the tool:



Read instruction manual before use.



Wear ear protection.



Wear eye protection.



Visible radiation. Do not stare into light.

Battery Type

These battery packs may be used:

Battery	(kg)	Battery	(kg)
DCB546	1.08	DCB185	0.35
DCB547/G	1.46	DCB187	0.54
DCB181	0.35	DCB188	0.95
DCB182	0.61	DCB189	0.54
DCB183/B/G	0.40	DCBP034/G	0.32
DCB184/B/G	0.62	DCBP518/G	0.75

Refer to the battery/charger manual for more information. The following chargers can be used: DCB1104.

Date Code Position (Fig. B)

The production date code (14) consists of a 4-digit year followed by a 2-digit week and is extended by a 2-digit factory code.

Description (Fig. A)

▲ **WARNING:** Never modify the power tool or any part of it. Damage or personal injury could result.

- 1 Trigger switch
- 2 Forward/reverse control button
- 3 Torque adjustment collar
- 4 Gear shifter
- 5 Worklight
- 6 Keyless chuck
- 7 Chuck sleeve

- 8 Belt hook
- 9 Mounting screw
- 10 Bit holder
- 11 Battery pack
- 12 Battery release button
- 13 Worklight switch

Intended Use

These drills/drivers/hammerdrills are designed for professional drilling, percussion drilling and screwdriving applications.

DO NOT use under wet conditions or in the presence of flammable liquids or gases.

These drills/drivers/hammerdrills are professional power tools.

DO NOT let children come into contact with the tool.

Supervision is required when inexperienced operators use this tool.

• **Young children and the infirm.** This appliance is not intended for use by young children or infirm persons without supervision.

• This product is not intended for use by persons (including children) suffering from diminished physical, sensory or mental abilities; lack of experience, knowledge or skills unless they are supervised by a person responsible for their safety. Children should never be left alone with this product.

ASSEMBLY AND ADJUSTMENTS

▲ **WARNING:** To reduce the risk of serious personal injury, turn tool off and disconnect battery pack before making any adjustments or removing/installing attachments or accessories. An accidental start-up can cause injury.

▲ **WARNING:** Use only DeWALT batteries and chargers.

Inserting and Removing the Battery Pack from the Tool (Fig. B)

NOTE: Make sure your battery pack (11) is fully charged.

To Install the Battery Pack into the Tool Handle

1. Align the battery pack with the rails inside the tool's handle (Fig. B).
2. Slide it into the handle until the battery pack is firmly seated in the tool and ensure that you hear the lock snap into place.

To Remove the Battery Pack from the Tool

1. Press the battery release button (12) and firmly pull the battery pack out of the tool handle.
2. Insert battery pack into the charger.

Fuel Gauge Battery Packs (Fig. B)

Some DeWALT battery packs include a fuel gauge which consists of three green LED lights that indicate the level of charge remaining in the battery pack.

To actuate the fuel gauge, press and hold the fuel gauge button (15). A combination of the three green LED lights will illuminate, designating the level of charge left. When the level of charge in the battery is below the usable limit, the fuel gauge will not illuminate and the battery will need to be recharged.

NOTE: The fuel gauge is only an indication of the charge left on the battery pack. It does not indicate tool functionality and is subject to variation based on product components, temperature and end-user application.

Belt Hook and Magnetic Bit Holder (Fig. A)

Optional Accessories

▲ WARNING: To reduce the risk of serious personal injury, **ONLY use the tool's belt hook to hang the tool from a work belt. DO NOT use the belt hook for tethering or securing the tool to a person or object during use. DO NOT suspend tool overhead or suspend objects from the belt hook.**

▲ WARNING: To reduce the risk of serious personal injury, ensure the screw holding the belt hook is secure.

▲ CAUTION: To reduce the risk of personal injury or damage, **DO NOT use the belt hook to hang the drill while using as a spotlight.**

IMPORTANT: When attaching or replacing the belt hook **8** or magnetic bit holder **10**, use only the mounting screw **9** that is provided. Be sure to securely tighten the screw.

The belt hook and magnetic bit holder can be attached to either side of the tool using only the screw provided, to accommodate left- or right-handed users. If the hook or magnetic bit holder is not desired at all, it can be removed from the tool.

To move belt hook or magnetic bit holder, remove the screw that holds it in place, then reassemble on the opposite side. Be sure to securely tighten the screw.

Variable Speed Trigger Switch (Fig. A)

To turn the tool on, squeeze the variable speed trigger switch **1**. To turn the tool off, release the trigger switch. Your tool is equipped with a brake. The chuck will stop as soon as the trigger switch is fully released.

NOTE: Continuous use in variable speed range is not recommended. It may damage the switch and should be avoided.

Forward/Reverse Control Button (Fig. A)

A forward/reverse control button **2** determines the direction of the tool and also serves as a lock-off button.

To select forward rotation, release the trigger switch and depress the forward/reverse control button on the right side of the tool.

To select reverse, release the trigger switch and depress the forward/reverse control button on the left side of the tool.

The centre position of the control button locks the tool in the off position. When changing the position of the control button, be sure the trigger is released.

NOTE: The first time the tool is run after changing the direction of rotation, you may hear a click on start-up. This is normal and does not indicate a problem.

Torque Adjustment Collar (Fig. A)

Your tool has an adjustable torque screwdriver mechanism for driving and removing a wide array of fastener shapes and sizes and in some models, a hammer mechanism for drilling into masonry. Circling the torque adjustment collar **3** are numbers, a drill bit symbol, and on some models, a hammer symbol. These numbers are used to set the clutch to deliver a torque range. The higher the number on the collar, the higher the torque and the larger the fastener which can be driven. To select any of the numbers, rotate until the desired number aligns with the arrow.

Dual Range Gearing (Fig. A)

The dual range feature of your drill/driver allows you to shift gears for greater versatility.

1. To select speed 1 (high torque setting), turn the tool off and permit it to stop. Slide the gear shifter **4** forward (towards the chuck).

2. To select speed 2 (low torque setting), turn the tool off and permit it to stop. Slide the gear shifter back (away from the chuck).

NOTE: Do not change gears when the tool is running. Always allow the drill to come to a complete stop before changing gears. If you are having trouble changing gears, make sure that the dual range gear shifter is either completely pushed forward or completely pushed back.

Pivoting LED Worklight (Fig. A, E)

▲ CAUTION: Do not stare into worklight. Serious eye injury could result.

The worklight **5** located on the foot of the tool is activated when the trigger switch **1** is depressed and is adjustable via three detent positions. The off **17**, on **18**, and 20-minute **19** modes can be changed by moving the worklight switch **13** on the foot of the tool. In the on setting, the worklight will stay illuminated for up to 20 seconds. If the trigger switch remains depressed, the worklight will remain on.

NOTE: The worklight is for lighting the immediate work surface and is not intended to be used as a flashlight.

20-Minute Mode

The worklight will run for 20 minutes after the trigger switch is released. Two minutes before the worklight will shut off, it will flash twice and then dim. To avoid the worklight shutting off, lightly tap the trigger switch.

▲ WARNING: While using the worklight in medium or 20-minute mode, do not stare at the light or place the drill in a position which may cause anyone to stare into the light. Serious eye injury could result.

▲ CAUTION: When using the tool as a worklight, be sure it is secured on a stable surface where it will not cause a tripping or falling hazard.

▲ CAUTION: Remove all accessories from the chuck before using the drill as a worklight. Personal injury or property damage could result.

Low Battery Warning

When in 20-minute mode and the battery is nearing complete discharge, the worklight will flash twice and then dim. After two minutes, the battery will be completely discharged and the drill will immediately shut down. At this point, replace with a fresh battery.

▲ WARNING: To reduce the risk of injury, always have a back-up battery or secondary lighting available if the situation warrants it.

Keyless Single Sleeve Chuck (Fig. A, C)

▲ WARNING: Do not attempt to tighten drill bits (or any other accessory) by gripping the front part of the chuck and turning the tool on. Damage to the chuck and personal injury may result. Always lock off trigger switch and remove the battery from the tool when changing accessories.

▲ WARNING: Always ensure the bit is secure before starting the tool. A loose bit may eject from tool, causing possible personal injury.

Your tool features a keyless chuck 6 with one rotating chuck sleeve 7 for one-handed operation of the chuck. To insert a drill bit or other accessory, follow these steps.

1. Turn tool off and remove the battery pack.
2. Grasp the black sleeve of the chuck with one hand and use the other hand to secure the tool. Rotate the sleeve anticlockwise (as viewed from the front) far enough to accept the desired accessory.
3. Insert the accessory about 19 mm into the chuck and tighten securely by rotating the chuck sleeve clockwise with one hand while holding the tool with the other hand. Continue to rotate the chuck sleeve until several ratchet clicks are heard to ensure full gripping power.

NOTE: Be sure to tighten chuck with one hand on the chuck sleeve and one hand holding the tool for maximum tightness. To release the accessory, repeat steps 1 and 2 above.

OPERATION

Instructions for Use

▲ WARNING: Always observe the safety instructions and applicable regulations.

▲ WARNING: To reduce the risk of serious personal injury, turn tool off and disconnect battery pack before making any adjustments or removing/installing attachments or accessories. An accidental start-up can cause injury.

Proper Hand Position (Fig. D)

▲ WARNING: To reduce the risk of serious personal injury, ALWAYS use proper hand position as shown.

▲ WARNING: To reduce the risk of serious personal injury, ALWAYS hold securely in anticipation of a sudden reaction. Proper hand position requires one hand on the main handle 16 and one hand on the battery pack.

Drill Operation (Fig. A)

▲ WARNING: TO REDUCE THE RISK OF PERSONAL INJURY, ALWAYS ensure workpiece is anchored or clamped firmly. If drilling thin material, use a wood "back-up" block to prevent damage to the material.

1. Turn the collar 3 to the drill symbol.
2. Select the desired speed/torque range using the gear shifter 4 to match the speed and torque to the planned operation.
3. For Wood, use twist bits, spade bits, power auger bits or hole saws. For Metal, use high-speed steel twist drill bits or hole saws. Use a cutting lubricant when drilling metals. The exceptions are cast iron and brass which should be drilled dry.
4. Always apply pressure in a straight line with the bit. Use enough pressure to keep drill biting, but do not push hard enough to stall the motor or deflect the bit.
5. Hold tool firmly with both hands to control the twisting action of the drill. If model is not equipped with side handle, grip drill with one hand on the handle and one hand on the battery pack.

▲ CAUTION: Drill may stall if overloaded causing a sudden twist. Always expect the stall. Grip the drill firmly to control the twisting action and avoid injury.

6. **IF DRILL STALLS**, it is usually because it is being overloaded or improperly used. **RELEASE TRIGGER IMMEDIATELY**, remove drill bit from work, and determine cause of stalling.

DO NOT CLICK TRIGGER ON AND OFF IN AN ATTEMPT TO START A STALLED DRILL — THIS CAN DAMAGE THE DRILL.

7. To minimise stalling or breaking through the material, reduce pressure on drill and ease the bit through the last fractional part of the hole.
8. Keep the motor running when pulling the bit back out of a drilled hole. This will help prevent jamming.
9. With variable speed drills there is no need to centre punch the point to be drilled. Use a slow speed to start the hole and accelerate by squeezing the trigger harder when the hole is deep enough to drill without the bit skipping out.

Hammerdrill Operation (Fig. A)

D CD86M only

1. Turn the collar 3 to the hammerdrill symbol.
 2. Select the high speed setting by sliding the gear shifter 4 back (away from the chuck).
- IMPORTANT:** Use carbide-tipped or masonry bits only.
3. Drill with just enough force on the hammer to keep it from bouncing excessively or "rising" off the bit. Too much force will cause slower drilling speeds, overheating and lower drilling rate.
 4. Drill straight, keeping the bit at a right angle to the work. Do not exert side pressure on the bit when drilling as this will cause clogging of the bit flutes and a slower drilling speed.
 5. When drilling deep holes, if the hammer speed starts to drop off, pull the bit partially out of the hole with tool still running to help clear debris from the hole.

NOTE: A smooth, even flow of dust from the hole indicates proper drilling rate.

Screwdriver Operation (Fig. A)

1. Turn the torque adjustment collar 3 to the desired position.
2. Select the desired speed/torque range using the gear shifter 4 to match the speed and torque of the planned operation.

NOTE: Use the lowest torque setting required to seat the fastener at the desired depth. The lower the number, the lower the torque output.

3. Insert the desired fastener accessory into the chuck as you would any drill bit.
4. Make some practice runs in scrap or on unseen areas to determine the proper position of the clutch collar.
5. Always start with lower torque settings, then advance to higher torque settings to avoid damage to the workpiece or fastener.

Anti-Rotation System (Fig. E)

Your tool is equipped with the DEWALT anti-rotation system. This feature senses the motion of the tool and shuts the tool down if necessary. The red LED indicator 20 illuminates when the anti-rotation system is engaged.

INDICATOR	DIAGNOSIS	SOLUTION
OFF	Tool is functioning normally	Follow all warnings and instructions when operating the tool.

INDICATOR	DIAGNOSIS	SOLUTION
SOLID RED	Anti-Rotation System has been activated (ENGAGED)	With the tool properly supported, release trigger. The tool will function normally when the trigger is depressed again and the indicator light will go out.

MAINTENANCE

Your power tool has been designed to operate over a long period of time with a minimum of maintenance. Continuous satisfactory operation depends upon proper tool care and regular cleaning.

▲ WARNING: To reduce the risk of serious personal injury, turn tool off and disconnect battery pack before making any adjustments or removing/installing attachments or accessories. An accidental start-up can cause injury.

The charger and battery pack are not serviceable.

Please refer to the back page of this manual for service centre contact information, or visit www.2helpU.com.

Lubrication

Your power tool requires no additional lubrication.

Cleaning

▲ WARNING: Electrical shock and mechanical hazard.

Disconnect the plug from the power source and/or remove the battery pack, if detachable, from the product before cleaning.

▲ WARNING: To ensure safe and efficient operation, always keep the product and the ventilation slots (if applicable) clean. Ventilation slots can be cleaned using a dry, soft non-metallic brush and/or a suitable vacuum cleaner. Do not use water or any cleaning solutions.

▲ WARNING: Blow dirt and dust out of the main housing with dry air as often as dirt is seen collecting in and around the ventilation slots. Wear approved eye protection and approved dust mask when performing this procedure.

▲ WARNING: Never use solvents or other harsh chemicals for cleaning the non-metallic parts of the product. These chemicals may weaken the materials used in these parts. Use a cloth dampened only with water and mild soap. Never let any liquid get inside the product. Never immerse any part of the product into a liquid.

Optional Accessories

▲ WARNING: Since accessories, other than those offered by DEWALT, have not been tested with this product, use of such accessories with this tool could be hazardous. To reduce the risk of injury, only DEWALT recommended accessories should be used with this product.

Consult your dealer for further information on the appropriate accessories.

Protecting the Environment



Products/batteries are recyclable, but if marked with the crossed-out bin, they must not be disposed of with normal household waste.

Run the batteries down completely and separate them, and separate any light sources from the product if possible. It is the user's responsibility to delete personal data from the

product. Then take the waste to an official waste collection centre or a participating retailer who will often accept it free of charge. Packaging should be discarded based on the marked material code. Operating and safety instructions should only be discarded once the applicable product is no longer in use. Please check with your local community/municipality for waste management guidance. For further information, visit www.2helpU.com and scan the above QR code.

TALADRO DCD81M

TALADRO/TALADRO DE IMPACTO DCD86M

Documentos disponibles en internet

www.2helpU.com/DoC/ o
www.2helpU.com/DoC/index/xxx*

*Para el acceso directo, sustituya "xxx" con el número de modelo del producto que se encuentra en la etiqueta de clasificación del producto o en el embalaje.

- Manual de instrucciones
- Declaración de conformidad (DoC)
- Datos de emisión del producto (PED): Información sobre ruido, vibración y polvo (no aplicable a todos los productos)

⚠ ADVERTENCIA: Lea todas las advertencias de seguridad, instrucciones, ilustraciones y especificaciones contenidas en este manual, incluidos los apartados sobre la batería y el cargador del manual original de la herramienta o de los manuales separados de las baterías y los cargadores. Puede obtener los manuales contactando con el Servicio al Cliente (consulte la página trasera de este manual).

Datos técnicos

		DCD81M	DCD86M
Voltaje	V _{cc}	18	18
Tipo		2	2
Tipo de batería		lones de litio	lones de litio
Velocidad en vacío			
1.ª velocidad	min ⁻¹	0–650	0–650
2.ª velocidad	min ⁻¹	0–2000	0–2000
Frecuencia de impacto			
1.ª velocidad	min ⁻¹	—	0–11050
2.ª velocidad	min ⁻¹	—	0–34000
Par máximo (duro/blando)	Nm	90/27	90/27
Capacidad del portabrocas	mm	1,5–13,0	1,5–13,0
Capacidad de taladrado máxima			
Madera	mm	55	55
Metal	mm	13	13
Mampostería	mm	—	13
Peso (sin batería)	kg	1,28	1,34

ⓘ ADVERTENCIA: Para reducir el riesgo de lesiones, lea el manual de instrucciones.

Definiciones: normas de seguridad

Las siguientes definiciones describen el nivel de gravedad de las señales. Lea el manual y preste atención a estos símbolos.

⚠ PELIGRO: Indica una situación de peligro inminente, que si no se evita, **provocará la muerte o lesiones graves.**

⚠ ADVERTENCIA: Indica una situación de posible peligro que, si no se evita, **podría provocar la muerte o lesiones graves.**



⚠ ATENCIÓN: Indica una situación de posible peligro que, si no se evita, **puede provocar lesiones leves o moderadas.**

AVISO: Indica una práctica **no relacionada con las lesiones personales** que, de no evitarse, **puede ocasionar daños materiales.**

⚠ Indica riesgo de descarga eléctrica.

⚠ Indica riesgo de incendio.

ADVERTENCIAS DE SEGURIDAD GENERALES PARA HERRAMIENTAS ELÉCTRICAS

⚠ ADVERTENCIA: Lea todas las advertencias de seguridad, instrucciones, ilustraciones y especificaciones suministradas con esta herramienta eléctrica. El incumplimiento de las instrucciones que se indican a continuación puede causar descargas eléctricas, incendios y/o lesiones graves.

CONSERVE TODAS LAS ADVERTENCIAS E INSTRUCCIONES PARA FUTURAS CONSULTAS

El término "herramienta eléctrica" que aparece en las advertencias se refiere a la herramienta eléctrica que funciona a través de la red eléctrica (con cable) o a la herramienta eléctrica que funciona con batería (sin cable).

1) Seguridad en el Área de Trabajo

a) **Mantenga el área de trabajo limpia y bien iluminada.**

Las áreas en desorden u oscuras pueden provocar accidentes.

b) **No utilice herramientas eléctricas en atmósferas explosivas, como ambientes donde haya polvo, gases o líquidos inflamables.** Las herramientas eléctricas originan chispas que pueden inflamar el polvo o los gases.

c) **Mantenga alejados a los niños y a las personas que estén cerca mientras utiliza una herramienta eléctrica.** Las distracciones pueden ocasionar que pierda el control.

2) Seguridad Eléctrica

a) **Los enchufes de las herramientas eléctricas deben corresponderse con la toma de corriente. No modifique nunca el enchufe de ninguna forma. No utilice ningún enchufe adaptador con herramientas eléctricas conectadas a tierra.** Los enchufes no modificados y las tomas de corriente correspondientes reducirán el riesgo de descarga eléctrica.

b) **Evite el contacto del cuerpo con superficies conectadas a tierra como tuberías, radiadores, cocinas económicas y frigoríficos.** Existe un mayor riesgo de descarga eléctrica si tiene el cuerpo conectado a tierra.

c) **No exponga las herramientas eléctricas a la lluvia ni a condiciones húmedas.** Si entra agua a una herramienta eléctrica aumentará el riesgo de descarga eléctrica.

d) **No someta el cable de alimentación a presión innecesaria. No use nunca el cable para transportar, tirar de la herramienta eléctrica o desenchufarla. Mantenga el cable alejado del calor, aceite, bordes afilados y piezas en movimiento.** Los cables dañados o enredados aumentan el riesgo de descarga eléctrica.

e) **Cuando esté utilizando una herramienta eléctrica al aire libre, use un cable alargador adecuado para uso en**

exteriores. La utilización de un cable adecuado para el uso en exteriores reduce el riesgo de descarga eléctrica.

f) **Si no puede evitar utilizar una herramienta eléctrica en un lugar húmedo, use un suministro protegido con un dispositivo de corriente residual.** El uso de un dispositivo de corriente residual reduce el riesgo de descarga eléctrica.

3) Seguridad Personal

a) **Manténgase alerta, esté atento a lo que hace y use el sentido común cuando utilice una herramienta eléctrica. No maneje una herramienta eléctrica cuando esté cansado o bajo los efectos de drogas, medicamentos o alcohol.** Un momento de falta de atención cuando se manejan las herramientas eléctricas puede ocasionar lesiones personales graves.

b) **Use un equipo protector personal. Utilice siempre protección ocular.** El uso del equipo protector como mascarillas antipolvo, calzado antideslizante, casco o protección auditiva para condiciones apropiadas reducirá las lesiones personales.

c) **Evite la puesta en funcionamiento involuntaria. Asegúrese de que el interruptor esté en posición de apagado antes de conectar con la fuente de alimentación y/o la batería, de levantar o transportar la herramienta.** El transportar herramientas eléctricas con el dedo puesto en el interruptor o herramientas eléctricas activadoras que tengan el interruptor encendido puede provocar accidentes.

d) **Saque toda llave de ajuste o llave inglesa antes de encender la herramienta eléctrica.** Una llave inglesa u otra llave que se deje puesta en una pieza en movimiento de la herramienta eléctrica pueden ocasionar lesiones personales.

e) **No intente extender las manos demasiado. Mantenga un apoyo firme sobre el suelo y conserve el equilibrio en todo momento.** Esto permite un mejor control de la herramienta eléctrica en situaciones inesperadas.

f) **Vístase debidamente. No se ponga ropa suelta o joyas. Mantenga el cabello y la ropa alejados de las piezas móviles.** La ropa suelta, las joyas y el pelo largo pueden quedar atrapados en las piezas en movimiento.

g) **Si se suministran dispositivos para la conexión del equipo de extracción y recogida de polvo, asegúrese de que estén conectados y de que se usen adecuadamente.** El uso de equipo de recogida de polvo puede reducir los riesgos relacionados con el polvo.

h) **No deje que la familiaridad adquirida con el uso frecuente de las herramientas le lleve a fiarse demasiado y a descuidar las principales normas de seguridad de la herramienta.** Los descuidos pueden causar lesiones graves en una fracción de segundo.

4) Uso y cuidado de las herramientas Eléctricas

a) **No fuerce la herramienta eléctrica. Use la herramienta eléctrica correcta para su trabajo.** La herramienta eléctrica correcta funcionará mejor y con mayor seguridad si se utiliza de acuerdo con sus características técnicas.

b) **No utilice la herramienta eléctrica si no puede encenderse y apagarse con el interruptor.** Toda herramienta eléctrica que no pueda controlarse con el interruptor es peligrosa y debe ser reparada.

c) **Desconecte el enchufe de la fuente de alimentación y/o extraiga la batería de la herramienta eléctrica, si es desmontable, antes de realizar cualquier ajuste, cambiar accesorios o guardar las herramientas eléctricas.** Dichas

medidas de seguridad preventivas reducen el riesgo de poner en marcha accidentalmente la herramienta eléctrica.

d) **Guarde las herramientas eléctricas que no esté utilizando fuera del alcance de los niños y no permita que utilicen la herramienta eléctrica las personas que no estén familiarizadas con ella o con estas instrucciones.** Las herramientas eléctricas son peligrosas en manos de personas no capacitadas.

e) **Ocupese del mantenimiento de las herramientas eléctricas. Compruebe si hay desalineación o bloqueo de las piezas en movimiento, rotura de piezas y otras condiciones que puedan afectar el funcionamiento de la herramienta eléctrica. Si la herramienta eléctrica está dañada, llévela para que sea reparada antes de utilizarla.** Se ocasionan muchos accidentes por el mal mantenimiento de las herramientas eléctricas.

f) **Mantenga las herramientas para cortar afiladas y limpias.** Hay menos probabilidad de que las herramientas para cortar con bordes afilados se bloqueen y son más fáciles de controlar.

g) **Use la herramienta eléctrica, los accesorios y las brocas de la herramienta etc., conforme a estas instrucciones teniendo en cuenta las condiciones de trabajo y el trabajo que vaya a realizarse.** El uso de la herramienta eléctrica para operaciones que no sean las previstas puede ocasionar una situación peligrosa.

h) **Mantenga todas las empuñaduras y superficies de agarre secas, limpias y libres de aceite y grasa.** Las empuñaduras y superficies de agarre resbaladizas impiden el agarre y el control seguro de la herramienta en situaciones imprevistas.

5) Uso y cuidado de las herramientas que funcionan con batería

a) **Recárguelas sólo con el cargador especificado por el fabricante.** Un cargador que sea adecuado para un tipo de batería puede ocasionar un riesgo de incendio si se utiliza con otra batería.

b) **Use herramientas eléctricas sólo con las baterías designadas específicamente.** El uso de cualquier otro tipo de batería puede crear un riesgo de lesión o de incendio.

c) **Cuando no se esté utilizando la batería, manténgala alejada de otros objetos de metal, como los clips, monedas, llaves, clavos, tornillos u otros objetos pequeños de metal que pueden hacer una conexión de un terminal a otro.** El provocar un cortacircuito en los terminales de la batería puede causar quemaduras o un incendio.

d) **En condiciones de abuso, el líquido puede salirse de la batería, evite el contacto. Si se produce un contacto de forma accidental, enjuague con agua. Si el líquido entra en contacto con los ojos, busque atención médica.** El líquido que sale de la batería puede causar irritación o quemaduras.

e) **No utilice paquetes de baterías o herramientas dañadas o modificadas.** Las baterías dañadas o modificadas pueden presentar un funcionamiento imprevisto y provocar incendios, explosiones o riesgos de lesiones.

f) **No exponga el paquete de baterías o la herramienta al fuego o a temperaturas excesivas.** La exposición al fuego o a una temperatura superior a 130 °C puede causar explosión.

g) **Siga todas las instrucciones de carga y no cargue la batería o la herramienta fuera del rango de temperatura**

indicado en las instrucciones. La carga incorrecta o a temperaturas fuera del rango especificado puede dañar la batería y aumentar el riesgo de incendio.

6) Servicio

- a) **Lleve su herramienta eléctrica para que sea reparada por una persona cualificada para realizar las reparaciones que use sólo piezas de recambio idénticas.** Así se asegurará que se mantenga la seguridad de la herramienta eléctrica.
- b) **No repare nunca los paquetes de baterías dañados.** La reparación de paquetes de baterías debe ser realizada únicamente por el fabricante o los proveedores de servicios autorizados.

Advertencias de seguridad para taladros

Instrucciones de seguridad para todas las operaciones

• **Sostenga la herramienta eléctrica por las superficies de agarre aisladas cuando realice una operación en la que el accesorio de corte o las fijaciones puedan entrar en contacto con un cable oculto.** El contacto de los accesorios de corte o de las fijaciones con un cable cargado puede cargar las partes metálicas expuestas de la herramienta eléctrica y producir una descarga eléctrica al usuario.

Instrucciones de seguridad para cuando se utilizan brocas largas

- **Nunca utilice la herramienta a una velocidad superior a la velocidad máxima de la broca.** A velocidades superiores, es probable que la broca se doble si la deja girar libremente sin entrar en contacto con la pieza de trabajo, y ello puede causar lesiones personales.
- **Empiece siempre a taladrar a baja velocidad y con la punta de la broca en contacto con la pieza de trabajo.** A velocidades superiores, es probable que la broca se doble si la deja girar libremente sin entrar en contacto con la pieza de trabajo, y ello puede causar lesiones personales.
- **Aplique presión solo en línea directa con la broca, pero sin ejercer una presión excesiva.** Las brocas pueden doblarse causando rotura o pérdida de control y lesiones personales.

Normas de seguridad específicas adicionales para los taladros/atornilladores/taladros de impacto

- **Utilice fijaciones u otro tipo de método para fijar y apoyar la pieza de trabajo en una plataforma estable.** Si sujeta la pieza con las manos o con su cuerpo estará inestable y puede perder el control.
- **Lleve gafas de seguridad u otro tipo de protección visual.** Las operaciones de taladrado y perforado generan astillas. Las partículas voladoras pueden provocar daños oculares permanentes.
- **Las brocas y las herramientas se calientan mucho durante el uso.** Lleve guantes cuando las toque.
- **Las ventilaciones cubren a menudo las piezas móviles y deberán evitarse.** La ropa suelta, las joyas y el pelo largo pueden quedar atrapados en las piezas en movimiento.

Riesgos residuales

A continuación se citan los riesgos inherentes al uso de los taladros:

- Lesiones ocasionadas por tocar las piezas en movimiento o las piezas calientes de la herramienta.

A pesar del cumplimiento de las normas de seguridad correspondientes y del uso de dispositivos de seguridad, existen

determinados riesgos residuales que no pueden evitarse. Los riesgos son los siguientes:

- Deterioro auditivo.
- Riesgo de pillarse los dedos al cambiar los accesorios.
- Los riesgos para la salud causados al respirar el polvo producido al trabajar con madera.
- Riesgo de lesión personal debido a partículas volantes.
- Riesgo de lesión personal debido al uso prolongado.

Marcas en la herramienta

La etiqueta en su herramienta puede incluir los siguientes pictogramas:



Antes de utilizar la herramienta, lea el manual de instrucciones.



Use protección auditiva.



Use protección para los ojos.



Radiación invisible. No mire fijamente a la luz.

Tipo de baterías

Se pueden usar estas baterías:

Batería	(kg)	Batería	(kg)
DCB546	1,08	DCB185	0,35
DCB547/G	1,46	DCB187	0,54
DCB181	0,35	DCB188	0,95
DCB182	0,61	DCB189	0,54
DCB183/B/G	0,40	DCBP034/G	0,32
DCB184/B/G	0,62	DCBP518/G	0,75

Consulte el manual de batería/cargador para obtener más información.

Se pueden utilizar los siguientes cargadores: DCB1104.

Posición del código de fecha (Fig. B)

El código de fecha de fabricación **14** está compuesto por los 4 dígitos del año, seguidos por los 2 dígitos de la semana, más los 2 dígitos del código de la fábrica.

Descripción (Fig. A)

▲ ADVERTENCIA: Nunca altere la herramienta eléctrica ni ninguna de sus piezas. Podrían producirse lesiones corporales o daños.

- 1 Gatillo
- 2 Botón de control de avance/retroceso
- 3 Collarín de ajuste de par
- 4 Palanca de velocidades
- 5 Luz de trabajo
- 6 Mandril sin llave
- 7 Manguito del mandril
- 8 Gancho de cinturón
- 9 Tornillo de montaje
- 10 Portapuntas
- 11 Batería
- 12 Botón de liberación de la batería
- 13 Interruptor de la luz de trabajo

Uso previsto

Estos taladros/atornilladores/taladros percutores han sido diseñados para trabajos profesionales de taladrado, taladrado de percusión y atornillado.

NO debe usarse en condiciones de humedad ni en presencia de líquidos o gases inflamables.

Estos taladros/atornilladores/percutores son herramientas eléctricas profesionales.

NO permita que los niños toquen la herramienta. El uso de la herramienta por parte de operadores inexpertos requiere supervisión.

- **Niños pequeños y personas con discapacidades.** Este aparato no está destinado para el uso sin supervisión por parte de niños pequeños o personas con discapacidades.
- Este producto no ha sido diseñado para ser utilizado por personas (niños incluidos) con discapacidades físicas, sensoriales o mentales, o que carezcan de la experiencia, conocimiento o destrezas necesarias, a menos que estén supervisados por una persona que se haga responsable de su seguridad. No deje nunca a los niños solos con este producto.

MONTAJE Y AJUSTES

▲ ADVERTENCIA: Para reducir el riesgo de lesiones personales graves, apague la unidad y desconecte la batería antes de hacer cualquier ajuste o de extraer o colocar complementos o accesorios. El encendido accidental puede causar lesiones.

▲ ADVERTENCIA: Utilice exclusivamente baterías y cargadores de DEWALT.

Introducir y extraer la batería de la herramienta (Fig. B)

NOTA: Compruebe que la batería **11** esté completamente cargada.

Instalar la batería en la empuñadura de la herramienta

1. Alinee la batería en las guías ubicadas del interior de la empuñadura de la herramienta (Fig. B).
2. Deslice la batería en la empuñadura hasta que quede bien colocada y asegúrese de que haga clic cuando encaje.

Retirar la batería de la herramienta

1. Pulse el botón de liberación de la batería **12** y tire firmemente de la batería para sacarla de la empuñadura de la herramienta.
2. Introduzca la batería en el cargador.

Baterías con indicador de carga (Fig. B)

Algunas baterías DEWALT tienen un indicador de carga **15** que consiste en tres luces de LED verdes que indican el nivel de carga restante de la batería.

Para activar el indicador de carga, mantenga pulsado el botón del indicador de carga. Un grupo de tres luces LED verdes se iluminará, indicando el nivel de carga restante. Cuando el nivel de carga de la batería esté por debajo del límite necesario para el uso, el indicador de carga no se iluminará y deberá recargar la batería.

NOTA: El indicador de carga da solo una indicación de la carga que queda en la batería. No indica ninguna funcionalidad de la herramienta y está sujeto a variaciones en función de los componentes del producto, la temperatura y la aplicación del usuario final.

Gancho del cinturón y soporte de broca magnético (Fig. A)

Accesorios opcionales

▲ ADVERTENCIA: Para reducir el riesgo de lesiones graves, use SOLO el gancho de cinturón de la herramienta para colgar la herramienta al cinturón de trabajo. NO use el gancho de cinturón para atar o sujetar la herramienta a una persona u objeto durante el uso. NO cuelgue la herramienta por encima de su cabeza ni para colgar objetos del gancho de cinturón.

▲ ADVERTENCIA: Para reducir el riesgo de daños personales graves, compruebe que el tornillo de sujeción del gancho del cinturón esté fijo.

▲ ATENCIÓN: Para reducir el riesgo de lesiones personales o daños, NO use el gancho de cinturón para colgar el taladro mientras lo use como foco.

IMPORTANTE: Al unir o sustituir el gancho del cinturón **8** o el soporte de broca magnético **10**, utilice solo el tornillo de montaje **9** suministrado. Apriete bien el tornillo.

El gancho de cinturón y el portabroca magnético pueden unirse a ambos lados de la herramienta utilizando exclusivamente el tornillo suministrado, para facilitar su uso a los usuarios diestros y zurdos. Si no desea utilizar el gancho o el portabroca magnético, podrá retirarlo de la herramienta.

Para retirar el gancho del cinturón o el portabroca magnético, retire el tornillo que lo sostiene en su lugar y a continuación, móntelo en el lado opuesto. Apriete bien el tornillo.

Interruptor de velocidad variable (Fig. A)

Para poner en marcha la herramienta, presione el interruptor de velocidad variable **11**. Para apagar la herramienta, suelte el interruptor de puesta en marcha. La herramienta está equipada con un freno. El portabrocas se detendrá tan pronto como el interruptor de puesta en marcha se libere completamente.

NOTA: No se recomienda el uso continuo en el intervalo de velocidad variable. Debe evitarse porque podría dañar el interruptor.

Botón de control adelante/atrás (Fig. A)

Un botón de control adelante/atrás **2** determina la dirección de la herramienta y también sirve como un botón de desbloqueo.

Para seleccionar la rotación hacia adelante, libere el interruptor de puesta en marcha y apriete el botón de control adelante/atrás en el lado derecho de la herramienta.

Para seleccionar la rotación hacia atrás, libere el interruptor de puesta en marcha y apriete el botón de control adelante/atrás en el lado izquierdo de la herramienta.

La posición central del botón de control bloquea la herramienta en la posición de apagado. Cuando cambie la posición del botón de control, asegúrese de que haya liberado el interruptor.

NOTA: Es posible que se escuche un clic al poner en funcionamiento la herramienta por primera vez después de cambiar la dirección de rotación. Esto es normal y no indica ningún problema.

Collar de ajuste de par (Fig. A)

Su herramienta tiene un mecanismo destornillador de par ajustable para dirigir y retirar sujeciones de una amplia variedad de tamaños y formas y en algunos modelos, un mecanismo de martillo para la perforación en materiales de mampostería. Alrededor del collar **3** se encuentran números, un símbolo

de broca y en algunos modelos, un símbolo de martillo. Estos números se utilizan para fijar el mandril de forma que ofrezca una serie de pares. Cuanto mayor sea el número del collar, mayor será el par de apriete y mayor será la sujeción que podrá dirigirse. Para seleccionar cualquiera de los números, gírelo hasta que el número deseado se alinee con la flecha.

Engranaje de doble serie (Fig. A)

La función de doble serie de su taladro le permite aumentar las velocidades para gozar de una mayor versatilidad.

1. Para seleccionar la velocidad 1 (configuración de alto par), apague la herramienta y deje que se detenga. Ponga la palanca del engranaje **4** hacia delante (frente al mandril).
2. Para seleccionar la velocidad 2 (configuración de bajo par), apague la herramienta y deje que se detenga. Ponga la palanca de engranajes hacia detrás (lejos del mandril).

NOTA: No cambie las velocidades cuando la herramienta esté funcionando. Siempre deje que el taladro se pare al completo antes de cambiar los engranajes. Si registra algún problema a la hora de cambiar las velocidades, compruebe que la palanca de engranajes de doble serie está completamente colocada hacia delante o completamente hacia atrás.

Luz de trabajo LED pivotante (Fig. A, E)

▲ PRECAUCIÓN: No fije la vista en la luz de trabajo. Pueden producirse lesiones oculares graves.

La luz de trabajo **5** situada en el pie de la herramienta se activa al apretar el gatillo **11** y se puede ajustar mediante tres posiciones de inmovilización. Los modos apagado **17**, encendido **18** y 20 minutos **19** se pueden cambiar moviendo el interruptor **13** situado en el pie de la herramienta. En el modo encendido, la luz de trabajo permanece encendida hasta 20 segundos. Si el interruptor de gatillo permanece pulsado, la luz de trabajo permanecerá encendida.

NOTA: La luz de trabajo sirve para iluminar la superficie de trabajo inmediata y no puede utilizarse como luz de iluminación.

Modo 20 minutos

La luz de trabajo funcionará durante 20 minutos después de soltar el interruptor de activación. Dos minutos antes de que la luz de trabajo se apague, parpadeará dos veces y se atenuará la luz. Para evitar que la luz de trabajo se apague, toque suavemente el interruptor de activación.

▲ ADVERTENCIA: Cuando use la luz de trabajo en modo medio o 20 minutos, no fije la vista en la luz ni coloque la herramienta en una posición en que alguien pudiese fijar la vista en la luz. Pueden producirse lesiones oculares graves.

▲ PRECAUCIÓN: Cuando utilice la herramienta como luz de trabajo, compruebe que esté fijada sobre una superficie estable, donde no pueda causar riesgos de tropezones o caídas.

▲ PRECAUCIÓN: Extraiga todos los accesorios del mandril antes de usar el taladro como luz de trabajo. Pueden producirse lesiones o daños materiales.

Aviso de batería baja

Cuando la batería está a punto de descargarse y en el modo 20 minutos, la luz de trabajo parpadeará dos veces y después se atenuará la luz. Después de dos minutos, la batería se descargará completamente y la herramienta se apagará de inmediato. Entonces deberá sustituirla con una batería cargada.

▲ ADVERTENCIA: Para reducir el riesgo de lesiones, tenga siempre una batería de repuesto o una luz secundaria disponible si la situación así lo requiere.

Portabrocas de un solor eje sin llave (Fig. A, C)

▲ ADVERTENCIA: No intente apretar las brocas de taladro (ni ningún otro accesorio) agarrando la parte delantera del portabrocas y encendiendo la herramienta. Puede producirse daño al portabrocas y lesiones personales. Cuando cambie accesorios, siempre apague el interruptor de puesta en marcha, desconecte la herramienta de la fuente de suministro eléctrico. Bloquee siempre el gatillo y extraiga la batería de la herramienta cuando cambie los accesorios.

▲ ADVERTENCIA: Asegúrese siempre de que la broca esté bien puesta antes de poner en funcionamiento la herramienta. Una broca floja puede salirse de la herramienta y causar lesiones personales.

La herramienta cuenta con un portabrocas sin llave **6** con un eje giratorio para operar el manguito del mandril **7** con una sola mano. Para introducir una broca de taladro u otro accesorio, siga los pasos a continuación.

1. Apague la herramienta y desconéctela de la fuente de alimentación.
2. Sujete el eje negro del portabrocas con una mano y utilice la otra mano para asegurar la herramienta. Gire el eje en sentido contrario a las agujas del reloj (desde el frente) hacia atrás lo suficiente como para incorporar el accesorio deseado.
3. Introduzca el accesorio en unos 19 mm en el mandril. Apriete firmemente girando el manguito del mandril en sentido de las agujas del reloj con una mano y sosteniendo con la otra la herramienta. Siga girando el manguito del mandril hasta que oiga varios clics para garantizar un agarre al completo.

NOTA: Asegúrese de ajustar el portabrocas en el eje con una mano y sostener la herramienta firmemente con la otra mano. Para soltar el accesorio, repita las etapas 1 y 2 indicadas previamente.

FUNCIONAMIENTO

Instrucciones de uso

▲ ADVERTENCIA: Respete siempre las instrucciones de seguridad y las normas aplicables.

▲ ADVERTENCIA: Para reducir el riesgo de lesiones personales graves, apague la herramienta y desconecte la batería antes de hacer cualquier ajuste o de extraer o instalar accesorios o complementos. El encendido accidental puede causar lesiones.

Posición correcta de las manos (Fig. D)

▲ ADVERTENCIA: Para reducir el riesgo de lesiones personales graves, tenga **SIEMPRE** las manos en una posición adecuada como la que se muestra.

▲ ADVERTENCIA: Para reducir el riesgo de lesiones personales graves, sujete **SIEMPRE** bien la herramienta para prevenir una reacción repentina.

La posición adecuada de las manos exige que una mano se coloque en la empuñadura principal **16** y la otra en la batería.

Funcionamiento del taladro (Fig. A)

▲ ADVERTENCIA: PARA REDUCIR EL RIESGO DE LESIONES CORPORALES, COMPRUEBE SIEMPRE que la pieza de trabajo esté bien anclada o fijada. Si perfora un material fino, utilice un bloque de madera de soporte para evitar daños al material.

1. Gire el collarín **3** hacia el símbolo del taladro.
2. Seleccione el rango de velocidad/par que desee utilizando la palanca de velocidades **4** para hacer que el par y la velocidad coincidan con la operación prevista.
3. Para madera, utilice brocas roscadas, brocas de pala, brocas de barrena o brocas huecas cilíndricas con borde cortante. Para metal, utilice brocas roscadas de acero para herramientas de corte o brocas huecas cilíndricas con borde cortante. Utilice un lubricante de corte cuando perforo metales. Las excepciones son el latón y la fundición, que deberán perforarse en seco.
4. Ejercza siempre la presión en línea recta con la broca. Aplique una presión suficiente para mantener la posición de la broca, pero no apriete demasiado ya que se puede parar el motor o desviar la broca.
5. Sostenga la herramienta firmemente con ambas manos para controlar la acción de giro de la broca. Si el modelo no está equipado con empuñadura lateral, agarre el taladro con una mano en la empuñadura y una mano en el paquete de baterías.

▲ ATENCIÓN: *El taladro puede detenerse si se sobrecarga y causar un giro repentino. Espere siempre a que se pare. Agarre el taladro firmemente con ambas manos para controlar la acción de giro y evitar daños.*

6. **SI EL TALADRO SE PARA**, por lo general se debe a una sobrecarga o a un uso inadecuado. **SUELTE EL INTERRUPTOR DE INMEDIATO**, retire el taladro del trabajo y determine la causa de la parada. **NO ACTIVE Y DESACTIVE EL INTERRUPTOR PARA INTENTAR HACER ARRANCAR EL TALADRO SI ESTÁ ATASCADO PUES SE PUEDE DAÑAR EL TALADRO.**

7. Para minimizar pérdida de velocidad o la rotura al atravesar el material, reduzca la presión ejercida sobre el taladro y afloje la broca en la última parte fraccional del orificio.
8. Mantenga el motor en funcionamiento cuando saque la broca de un orificio perforado. Esto evitará que se atasque.
9. Gracias a los taladros de velocidad variable, no es necesario utilizar el punzón de centrar en el punto que se va a perforar. Utilice una velocidad baja para iniciar el orificio y acelere poco a poco apretando el interruptor con mayor fuerza cuando el orificio se haya creado con la suficiente profundidad sin tener que sacar la broca.

Funcionamiento del percutor (Fig. A)

DCD86M solamente

1. Gire el collarín **3** hacia el símbolo del taladro percutor.
 2. Seleccione la configuración de velocidad alta haciendo deslizar hacia atrás el cambio de velocidad **4** (alejándolo del portabrocas).
- IMPORTANTE:** Utilice solo brocas con punta de carburo o mampostería.
3. Perfore solo con la fuerza necesaria sobre el martillo para evitar que se mueva o salte demasiado de la broca. Si ejerce demasiada fuerza, reducirá la velocidad del taladro, provocará un sobrecalentamiento y reducirá la velocidad de taladrado.
 4. Taladre en línea recta, manteniendo la broca en ángulo recto con respecto a la pieza. No ejerza presión lateral sobre la broca mientras esté perforando pues se atascarán las acanaladuras de la broca y se reducirá la velocidad del perforación.
 5. Cuando perforo orificios profundos, si la velocidad del martillo empieza a disminuir, saque parcialmente la broca del orificio con la herramienta aún en funcionamiento para facilitar la eliminación de restos en el orificio.

NOTA: Un flujo regular y uniforme de polvo indica la velocidad adecuada de taladrado.

Funcionamiento del destornillador (Fig. A)

1. Gire el collarín de ajuste de par **3** hacia la posición que desee.
 2. Seleccione el rango de velocidad/par que desee utilizando la palanca de velocidades **4** para hacer que el par y la velocidad coincidan con la operación prevista.
- NOTA:** Aplique el par inferior de ajuste necesario para apretar el sujetador a la profundidad que desee. Cuanto menor sea el número, menor será la salida del par.
3. Introduzca el accesorio de sujeción deseado en el mandril como lo haría con cualquier broca.
 4. Realice algunas pruebas prácticas en material de desecho o zonas no visibles para determinar la posición adecuada del collar del mandril.
 5. Comience siempre por ajustes de par más bajos y luego pase a ajustes de par más altos para evitar daños a la pieza de trabajo o a la fijación.

Sistema antigiratorio (Fig. E)

La herramienta está equipada con el sistema antigiratorio DeWALT. Esta función detecta el movimiento de la herramienta y apaga la herramienta si es necesario. El LED indicador rojo **20** se ilumina cuando está activado el sistema antigiratorio.

INDICADOR	DIAGNÓSTICO	SOLUCIÓN
APAGADO	La herramienta funciona normalmente	Siga las advertencias y las instrucciones cuando utilice la herramienta.
ROJO SÓLIDO	El sistema antigiratorio ha sido activado (EMBRAGADO)	Sosteniendo bien la herramienta, suelte el gatillo. La herramienta funciona normalmente al volver a pulsar el gatillo y la luz del indicador se apaga.

MANTENIMIENTO

Su herramienta eléctrica ha sido diseñada para funcionar mucho tiempo con un mínimo de mantenimiento. Que siga funcionando satisfactoriamente depende del buen cuidado de la herramienta y de su limpieza periódica.

▲ ADVERTENCIA: *Para disminuir el riesgo de lesiones personales graves, apague la herramienta y desconecte la batería antes de realizar ajuste alguno o de quitar o instalar accoplamientos o accesorios. La puesta en marcha accidental puede causar lesiones.*

El cargador y el paquete de pilas no pueden ser reparados. Consulte en la parte trasera de este manual la información de contacto del centro de servicio o visite el sitio www.2helpU.com.

Lubricación

Su herramienta eléctrica no requiere lubricación adicional.

Limpieza

▲ ADVERTENCIA: *Descarga eléctrica y peligro mecánico. Desconecte el enchufe de la fuente de alimentación y/o saque la batería del producto, si es extraíble, antes de realizar la limpieza.*

▲ ADVERTENCIA: Para garantizar un funcionamiento seguro y eficiente, mantenga el producto y las ranuras de ventilación (si las tiene) siempre limpias. Las ranuras de ventilación pueden limpiarse con un cepillo no metálico suave y seco y/o una aspiradora adecuada. No use agua ni otros líquidos limpiadores.

▲ ADVERTENCIA: Elimine con aire seco la suciedad y el polvo de la carcasa principal tan pronto como advierta que se acumulan en las ranuras de ventilación o alrededor de ellas. Cuando lleve a cabo este procedimiento, póngase una protección ocular y una mascarilla contra el polvo homologadas.

▲ ADVERTENCIA: Nunca use disolventes ni otros productos químicos fuertes para limpiar las piezas no metálicas del producto. Estos productos químicos pueden debilitar los materiales usados en estas piezas. Use únicamente un paño humedecido con agua y jabón suave. No deje que penetren líquidos en el producto. Nunca sumerja ninguna parte del producto en ningún líquido.

Accesorios opcionales

▲ ADVERTENCIA: Puesto que los accesorios que no sean los suministrados por DEWALT no han sido probados con este producto, el uso de tales accesorios con esta herramienta puede resultar peligroso. Para reducir el riesgo de lesiones, use solo los accesorios recomendados por DEWALT con este producto. Consulte a su distribuidor para obtener más información acerca de los accesorios adecuados.

Protección del medioambiente



Los productos y las baterías son reciclables, pero si están marcadas con el símbolo del cubo de basura tachado, no deben tirarse junto con los residuos domésticos normales. Haga agotar totalmente las baterías y sáquelas, y separe toda fuente de luz del producto si es posible. Es responsabilidad del usuario eliminar los datos personales del producto. Después, lleve el residuo a un centro oficial de recogida de residuos o a un minorista que participe en el programa de recogida, que, por lo general, lo aceptará gratis. El embalaje debe desecharse según el código de material indicado. Las instrucciones de uso y seguridad deberían eliminarse solo después de dejar de usar el producto al que se refieren.

Consulte a su comunidad/municipio local para obtener información sobre la gestión de residuos. Para más información, visite www.2helpU.com y escanee el código QR anterior.

PERCEUSE DCD81M

PERCEUSE/MARTEAU PERFORATEUR DCD86M

Documents disponibles en ligne

www.2helpU.com/DoC/ or
www.2helpU.com/DoC/index/xxx*

*Pour un accès direct, remplacez « xxx » par le numéro de modèle du produit figurant sur l'étiquette ou l'emballage.

- Notice d'utilisation
- Déclaration de conformité (DoC)
- Données d'émission du produit (PED) : Informations sur le bruit, les vibrations et la poussière (ne s'applique pas à tous les produits)



AVERTISSEMENT : *veillez à lire tous les avertissements sur la sécurité, les instructions, les illustrations et les spécifications de la présente notice, dont les sections concernant la batterie et le chargeur qui figurent dans la notice d'origine du produit ou qui sont fournies dans la notice séparée "Batteries et chargeurs". Il est possible de se procurer les notices en contactant le service client (consultez le dos de la présente notice).*

Caractéristiques techniques

		DCD81M	DCD86M
Tension	V _{cc}	18	18
Type		2	2
Type de batterie		Li-Ion	Li-Ion
Vitesse à vide			
1ère vitesse	min ⁻¹	0–650	0–650
2ème vitesse	min ⁻¹	0–2000	0–2000
Cadence de l'impact			
1ère vitesse	min ⁻¹	—	0–11050
2ème vitesse	min ⁻¹	—	0–34000
Couple maxi (dur/tendre)	Nm	90/27	90/27
Capacité du mandrin	mm	1,5–13,0	1,5–13,0
Capacité de perçage maximum			
Bois	mm	55	55
Métal	mm	13	13
Maçonnerie	mm	—	13
Poids (sans bloc-batterie)	kg	1,28	1,34

AVERTISSEMENT : *afin de réduire le risque de blessure, lisez le manuel d'instruction.*

Définitions : consignes de sécurité

Les définitions ci-dessous décrivent le niveau de gravité de chaque mot signalétique. Lisez le manuel de l'utilisateur et soyez attentif à ces symboles.

▲ DANGER : *indique une situation de risque imminent qui, si elle n'est pas évitée, entraînera des blessures graves ou mortelles.*

▲ AVERTISSEMENT : *indique une situation potentiellement dangereuse qui, si elle n'est pas évitée, pourrait entraîner des blessures graves ou mortelles.*

▲ ATTENTION : *indique une situation potentiellement dangereuse qui, si elle n'est pas évitée, pourrait entraîner des blessures légères ou modérées.*

AVIS : *indique une pratique ne posant aucun risque de blessures, mais qui par contre, si rien n'est fait pour l'éviter, pourrait poser des risques de dommages matériels.*

▲ Indique un risque de choc électrique.

▲ Indique un risque d'incendie.

CONSIGNES DE SÉCURITÉ GÉNÉRALES PROPRES AUX OUTILS ÉLECTRIQUES

▲ AVERTISSEMENT : *veillez lire tous les avertissements de sécurité, toutes les instructions, illustrations et spécifications fournies avec cet outil électrique. Le non respect des instructions listées ci-dessous peut conduire à des chocs électriques, des incendies et/ou de graves blessures.*

CONSERVER TOUTES CES DIRECTIVES ET CONSIGNES À TITRE DE RÉFÉRENCE

Le terme « outil électrique » mentionné dans les avertissements ci-après se rapporte aux outils alimentés sur secteur (avec fil) ou par piles (sans fil).

1) Sécurité – Aire de Travail

- Maintenir l'aire de travail propre et bien éclairée.** Les lieux sombres ou encombrés sont propices aux accidents.
- Ne pas utiliser un outil électrique dans un milieu déflagrant, comme en présence de liquides, gaz ou poussières inflammables.** Les outils électriques peuvent produire des étincelles qui pourraient enflammer toute émanation ou poussière ambiante.
- Maintenir à l'écart les enfants, ou toute autre personne, lors de l'utilisation d'un outil électrique.** Toute distraction pourrait faire perdre la maîtrise de l'appareil.

2) Sécurité – Électricité

- La fiche électrique de l'outil doit correspondre à la prise murale. Ne modifier la fiche en aucune façon. Ne pas utiliser de fiche d'adaptation avec un outil électrique mis à la terre (masse).** L'utilisation de fiches d'origine et de prises appropriées réduira tout risque de décharges électriques.
- Éviter tout contact corporel avec des éléments mis à la terre comme : tuyaux, radiateurs, cuisinières ou réfrigérateurs.** Les risques de décharges électriques augmentent lorsque le corps est mis à la terre.
- Ne pas exposer les outils électriques à la pluie ou à l'humidité.** Tout contact d'un outil électrique avec un liquide augmente les risques de décharges électriques.
- Ne pas utiliser le cordon de façon abusive. Ne jamais utiliser le cordon pour transporter, tirer ou débrancher un outil électrique. Protéger le cordon de toute source de chaleur, de l'huile, et de tout bord tranchant ou pièce**

mobile. Les cordons endommagés ou emmêlés augmentent les risques de décharges électriques.

e) **En cas d'utilisation d'un outil électrique à l'extérieur, utiliser systématiquement une rallonge conçue à cet effet.** Cela diminuera tout risque de décharges électriques.

f) **Si on ne peut éviter d'utiliser un outil électrique en milieu humide, utiliser un circuit protégé par un dispositif de courant résiduel (RCD).** Cela réduira tout risque de décharges électriques.

3) Sécurité Individuelle

a) **Rester systématiquement vigilant et faire preuve de jugement lorsqu'on utilise un outil électrique. Ne pas utiliser d'outil électrique en cas de fatigue ou sous l'influence de drogues, d'alcool ou de médicaments.** Tout moment d'inattention pendant l'utilisation d'un outil électrique comporte des risques de dommages corporels graves.

b) **Porter un équipement de protection individuel. Porter systématiquement un dispositif de protection oculaire.**

Le fait de porter un masque anti-poussières, des chaussures antidérapantes, un casque de sécurité ou un dispositif de protection auditive, lorsque la situation le requiert, réduira les risques de dommages corporels.

c) **Prévenir tout démarrage accidentel. S'assurer que l'interrupteur est en position d'arrêt avant de brancher l'outil sur le secteur et/ou à la batterie, ou de le ramasser ou le transporter.** Transporter un outil le doigt sur l'interrupteur ou brancher un outil électrique alors que l'interrupteur est en position de marche invite les accidents.

d) **Retirer toute clé de réglage avant de démarrer l'outil.** Une clé laissée sur une pièce rotative d'un outil électrique comporte des risques de dommages corporels.

e) **Ne pas se précipiter. Garder une position et un équilibre adaptés à tout moment.** Cela permet un meilleur contrôle de l'outil électrique dans des situations inattendues.

f) **Porter des vêtements appropriés. Ne porter aucun vêtement ample ou bijou. Gardez vos cheveux et vos vêtements à l'écart des pièces mobiles.** Les vêtements amples, les bijoux ou les cheveux longs peuvent être happés par les pièces mobiles.

g) **Lorsqu'un dispositif de connexion à un système de dépoussiérage ou d'élimination est fourni, s'assurer qu'il est branché et utilisé correctement.** L'utilisation de ces dispositifs peut réduire les risques engendrés par les poussières.

h) **Ne pensez pas être à ce point familiarisé avec l'outil après l'avoir utilisé à de nombreuses reprises, au point de ne plus rester vigilant et d'en oublier les consignes de sécurité.** Toute action imprudente peut engendrer de graves blessures en une fraction de seconde.

4) Utilisation et Entretien des Outils Électriques

a) **Ne pas forcer un outil électrique. Utiliser l'outil approprié au travail en cours.** L'outil approprié effectuera un meilleur travail, de façon plus sûre et à la vitesse pour laquelle il a été conçu.

b) **Ne pas utiliser l'outil électrique si l'interrupteur ne permet pas de passer de l'état de marche à arrêt et inversement.** Tout outil électrique qui ne peut pas être commandé par l'interrupteur est dangereux et il faut le réparer.

c) **Débranchez la prise du secteur et/ou retirez le bloc-batterie, s'il est amovible, de l'outil électrique avant**

d'effectuer tout réglage, de changer un accessoire ou de ranger l'outil électrique. Ces mesures de sécurité préventives réduisent le risque de démarrage accidentel de l'outil électrique.

d) **Après utilisation, ranger les outils électriques hors de portée des enfants et ne permettre à aucune personne non familière avec son fonctionnement (ou sa notice d'instructions) de l'utiliser.** Les outils peuvent être dangereux entre des mains inexpérimentées.

e) **Entretenir les outils électriques. Vérifier les pièces mobiles pour s'assurer qu'elles sont bien alignées et tournent librement, qu'elles sont en bon état et ne sont affectées d'aucune condition susceptible de nuire au bon fonctionnement de l'outil. En cas de dommage, faire réparer l'outil électrique avant toute nouvelle utilisation.** De nombreux accidents sont causés par des outils mal entretenus.

f) **Maintenir tout organe de coupe propre et bien affûté.** Les outils de coupe bien entretenus et affûtés sont moins susceptibles de se coincer et sont plus faciles à contrôler.

g) **Utiliser un outil électrique, ses accessoires, mèches, etc., conformément aux présentes directives et suivant la manière prévue pour ce type particulier d'outil électrique, en tenant compte des conditions de travail et de la tâche à effectuer.** L'utilisation d'un outil électrique à des fins autres que celles prévues est potentiellement dangereuse.

h) **Maintenez toutes les poignées et surfaces de préhension sèches, propres et exemptes d'huile et de graisse.** Des poignées et des surfaces de préhension glissantes ne permettent pas de manipuler et de contrôler l'outil correctement en cas de situations inattendues.

5) Utilisation et entretien de la batterie

a) **Recharger la batterie uniquement avec le chargeur spécifié par le fabricant.** Un chargeur propre à un certain type de batterie peut créer des risques d'incendie lorsqu'utilisé avec d'autres batteries.

b) **Utiliser les outils électriques uniquement avec leur batterie spécifique.** L'utilisation d'autres batteries comporte des risques de dommages corporels ou d'incendie.

c) **Après utilisation, ranger la batterie à l'écart d'objets métalliques, tels que trombones, pièces de monnaie, clés, clous, vis ou autres petits objets métalliques susceptibles de conduire l'électricité entre les bornes, car cela pose des risques de brûlures ou d'incendie.**

d) **Si utilisée de façon abusive, la batterie pourra perdre du liquide. Éviter alors tout contact. En cas de contact accidentel, rincer abondamment à l'eau claire. En cas de contact oculaire, rincer puis consulter immédiatement un médecin.** Le liquide de la batterie peut engendrer irritation ou brûlures.

e) **N'utilisez jamais un bloc-batterie ou un outil qui est endommagé ou qui a été modifié.** Une batterie endommagée ou altérée peut avoir un comportement imprévisible qui peut conduire à un incendie, une explosion ou un risque de blessure.

f) **N'exposez pas le bloc-batterie ou l'outil au feu ou à des températures excessives.** L'exposition au feu ou à des températures dépassant 130 °C peut provoquer une explosion.

g) **Respectez toutes les consignes de mise en charge et ne rechargez pas le bloc-batterie ou l'outil en dehors de la plage de températures spécifiée dans les instructions.** Une mise en charge inappropriée ou à des températures hors de la plage spécifiée peut endommager la batterie et augmenter le risque d'incendie.

6) Réparation

a) **Faire entretenir les outils électriques par un réparateur qualifié en n'utilisant que des pièces de rechange identiques.** Cela permettra de préserver l'intégrité de l'outil électrique et la sécurité de l'utilisateur.

b) **Ne réparez jamais un bloc-batterie endommagé.** Les réparations sur les blocs-batteries ne doivent être effectuées que le fabricant ou l'un de ses prestataires de services agréés.

Avertissements de sécurité propres à la perceuse

Consignes de sécurité pour toutes les opérations

• **Tenez l'outil électrique par ses surfaces de préhension isolées lorsque vous réalisez une opération pendant laquelle l'organe de coupe ou les fixations peuvent entrer en contact avec des fils cachés.** Tout contact de l'accessoire de coupe ou des fixations avec un fil sous tension peut mettre les parties métalliques exposées de l'outil électrique sous tension et provoquer une décharge électrique à l'utilisateur.

Consignes de sécurité pour l'utilisation de mèches longues

• **Ne les utilisez jamais à une vitesse supérieure à leur vitesse nominale maximum.** À grande vitesse, le foret peut plier s'il tourne dans le vide, sans être en contact avec l'ouvrage et des blessures sont possibles.

• **Commencez toujours à percer à faible vitesse alors que la pointe de la mèche est en contact avec l'ouvrage.** À grande vitesse, le foret peut plier s'il tourne dans le vide, sans être en contact avec l'ouvrage et des blessures sont possibles.

• **N'exercez qu'une faible pression, toujours en ligne avec la mèche.** Les mèches peuvent plier et casser et occasionner une perte de contrôle et des blessures.

Règles de sécurité supplémentaires propres aux perceuses/visseuses/visseuses à choc

• **Utilisez des pinces ou tout autre moyen pratique pour fixer et soutenir l'ouvrage sur une plateforme stable.** Tenir l'ouvrage à la main ou contre votre corps le rend instable et peut conduire à une perte de contrôle.

• **Portez des lunettes de protection ou une autre protection oculaire.** Les opérations de martelage et de perçage peuvent projeter des éclats. Les particules éjectées peuvent endommager vos yeux de façon permanente.

• **Les mèches et les outils deviennent chauds pendant l'utilisation.** Portez des gants pour les toucher.

• **Les pièces mobiles disposent souvent d'orifices d'aération qui doivent rester libres.** Les vêtements amples, les bijoux ou les cheveux longs peuvent être happés par les pièces mobiles.

Risques résiduels

Les risques suivants sont inhérents à l'utilisation des perceuses :

• **Dommages corporels par contact avec les pièces rotatives ou des parties brûlantes de l'outil.**

En dépit de l'application des normes de sécurité en vigueur et de l'installation de dispositifs de sécurité, certains risques résiduels sont inévitables. Ce sont :

- Diminution de l'acuité auditive.
- Risques de se pincer les doigts lors du changement d'accessoires.
- Risques pour la santé causés par la respiration de poussières dégagées lors du travail du bois.

- Risques de dommages corporels dus à des projections de particules.
- Risques de dommages corporels dus à un usage prolongé.

Marquages apposés sur l'outil

L'étiquette apposée sur l'outil peut inclure les pictogrammes suivants :



Lisez la notice avant l'utilisation.



Portez des protections auditives.



Portez une protection oculaire.



Rayonnement visible. Ne regardez pas directement la lumière.

Type de batterie

Ces blocs-batteries peuvent être utilisés :

Batterie	(kg)	Batterie	(kg)
DCB546	1,08	DCB185	0,35
DCB547/G	1,46	DCB187	0,54
DCB181	0,35	DCB188	0,95
DCB182	0,61	DCB189	0,54
DCB183/B/G	0,40	DCBP034/G	0,32
DCB184/B/G	0,62	DCBP518/G	0,75

Consultez le manuel de la batterie/du chargeur pour plus d'informations.

Les chargeurs suivants peuvent être utilisés : DCB1104.

Emplacement du code date (Fig. B)

Le code de la date de fabrication **14** est composé de l'année en 4 chiffres, suivie de la semaine en 2 chiffres, suivie de 2 chiffres représentant le code de l'usine.

Descriptif (Fig. A)

▲ AVERTISSEMENT : ne modifiez jamais l'outil électrique ni aucune de ses pièces. Il existe sinon un risque de blessures ou de dommages.

- 1 Interrupteur à gâchette
- 2 Bouton de sélection du sens de rotation
- 3 Bague de réglage du couple
- 4 Sélecteur de vitesse
- 5 Éclairage de travail
- 6 Mandrin sans clé
- 7 Manchon du mandrin
- 8 Crochet de ceinture
- 9 Vis de montage
- 10 Porte-mèche
- 11 Bloc-batterie
- 12 Bouton de libération de la batterie
- 13 Interrupteur éclairage de travail

Utilisation prévue

Ces perceuses/visseuses/marteaux perforateurs sont conçus pour les applications professionnelles de perçage, de perçage à percussion et de vissage.

N'UTILISEZ PAS l'outil dans un environnement humide ou en présence de liquides ou de gaz inflammables.

Ces perceuses/visseuses/marteaux perforateurs sont des outils électriques professionnels.

NE LAISSEZ PAS les enfants toucher l'outil. Les utilisateurs inexpérimentés doivent être supervisés quand ils utilisent cet outil.

- **Jeunes enfants et personnes infirmes.** Cet appareil n'est pas destiné à être utilisé par de jeunes enfants ou des personnes infirmes sans surveillance.

- Ce produit n'est pas destiné à être utilisé par des personnes (y compris les enfants) aux capacités physiques, sensorielles ou intellectuelles réduites ou qui manquent d'expérience, de connaissances ou d'aptitudes, à moins qu'elles ne soient surveillées par une personne responsable de leur sécurité. Ne laissez jamais les enfants seuls avec ce produit.

MONTAGE ET RÉGLAGES

▲ AVERTISSEMENT : afin de réduire tout risque de blessure grave, éteignez l'outil et retirez le bloc-batterie avant d'effectuer toute opération de réglage ou de retirer/installer un équipement ou un accessoire. Un démarrage accidentel peut occasionner des blessures.

▲ AVERTISSEMENT : n'utilisez que des batteries et des chargeurs DEWALT.

Insérer et retirer le bloc-batterie de l'outil (Fig. B)

REMARQUE : veillez à ce que le bloc-batterie **11** soit complètement rechargé.

Pour installer le bloc-batterie dans la poignée de l'outil

1. Alignez le bloc-batterie avec les rails à l'intérieur de la poignée de l'outil (Fig. B).
2. Glissez le bloc-batterie dans la poignée jusqu'à ce qu'il repose fermement dans l'outil et veillez à bien entendre le clic de verrouillage.

Pour retirer le bloc-batterie de l'outil

1. Enfoncez le bouton de libération de la batterie **12** et tirez fermement le bloc-batterie hors de la poignée de l'outil.
2. Insérez le bloc-batterie dans le chargeur.

Blocs-batteries avec jauge de puissance (Fig. B)

Certains blocs-batteries DEWALT sont équipés d'une jauge de puissance **15** composée de trois voyants verts qui indiquent le niveau de charge restant dans le bloc-batterie.

Pour activer la jauge de puissance, maintenez enfoncé le bouton de la jauge de puissance. Une combinaison de trois DEL vertes s'allument de façon à indiquer le niveau de charge restant.

Lorsque le niveau de charge de la batterie est inférieur à la limite permettant l'utilisation, la jauge de puissance ne s'allume plus et la batterie doit être rechargée.

REMARQUE : la jauge de puissance ne donne qu'une indication de la charge restant dans le bloc-batterie. Elle n'indique pas la fonctionnalité de l'outil et elle peut être sujette à des variations en fonction des composants du produit, de la température et de l'intervention réalisée par l'utilisateur final.

Crochet pour ceinture et porte-embout magnétique (Fig. A)

Accessoires en option

▲ AVERTISSEMENT : afin de réduire le risque de blessures graves, N'utilisez le crochet de ceinture QUE pour suspendre l'outil à une ceinture de travail. N'UTILISEZ PAS le crochet de ceinture pour attacher ou fixer l'outil sur une personne ou un objet pendant l'utilisation. NE suspendez PAS l'outil au-dessus de votre tête et NE suspendez AUCUN objet par le crochet de ceinture.

▲ AVERTISSEMENT : afin de réduire le risque de blessures graves, assurez-vous que la vis qui retient le crochet de ceinture est bien fixée.

▲ ATTENTION : afin de réduire le risque de blessures ou de dommages, N'utilisez PAS le crochet de ceinture pour suspendre la perceuse quand le projecteur est en marche.

IMPORTANT : pour fixer ou remplacer le crochet de ceinture **8** ou le porte-embout magnétique **10**, n'utilisez que la vis de montage **9** fournie. Assurez-vous de bien serrer la vis.

Le crochet de ceinture et le porte-embout magnétique peuvent être fixés d'un côté ou de l'autre de l'outil à l'aide de la vis fournie uniquement, afin de convenir aux gauchers comme aux droitiers. Si le crochet ou le porte-embout magnétique ne sont pas nécessaires, ils peuvent être retirés de l'outil.

Pour déplacer le crochet de ceinture ou le porte-embout magnétique, retirez la vis qui les tient en place, puis remontez-les du côté opposé. Assurez-vous de bien serrer la vis.

Interrupteur à vitesse variable (Fig. A)

Pour mettre l'outil en marche, enfoncez l'interrupteur à gâchette, variateur de vitesse **1**. Pour arrêter l'outil, relâchez la gâchette. Votre outil est équipé d'un frein. Le mandrin s'arrêtera aussitôt que la gâchette sera relâchée.

REMARQUE : l'utilisation continue dans la plage à vitesse variable n'est pas recommandée. C'est à éviter, car cela pourrait endommager l'interrupteur.

Bouton de marche avant/arrière (Fig. A)

Le bouton de marche avant/arrière **2** détermine le sens de rotation de l'outil et sert aussi de bouton de verrouillage.

Pour choisir la marche avant, dégagez la gâchette et appuyez sur le bouton de marche avant/arrière sur le côté droit de l'outil.

Pour choisir la marche arrière, dégagez la gâchette et appuyez sur le bouton de marche avant/arrière sur le côté gauche de l'outil.

La position centrale du bouton de commande verrouille l'outil à l'arrêt. Pour changer la position du bouton de commande, assurez-vous que la gâchette est bien relâchée.

REMARQUE : la première fois que l'outil tournera après un changement de direction, un clic pourra se faire entendre au démarrage. C'est normal et ne représente en aucun cas une défaillance du produit.

Bague de réglage du couple (Fig. A)

Votre outil possède un mécanisme de vissage à couple réglable pour le vissage et le dévissage d'une vaste gamme de tailles et de formats de fixations et, sur certains modèles, un mécanisme de percussion pour le perçage dans la maçonnerie. Autour de la bague **3** se trouvent des numéros, le symbole d'une meche et, sur certains modèles, le symbole d'un marteau. Ces numéros sont utilisés pour régler la plage de couple du mandrin. Plus le numéro de la bague est élevé, plus le couple est élevé et plus l'élément de fixation pouvant être utilisé peut être grand. Pour

sélectionner un numéro, faire pivoter jusqu'à aligner la flèche avec le numéro.

Double gamme de vitesses (Fig. A)

La fonctionnalité de double gamme de votre perceuse/visseuse vous permet de sélectionner les vitesses pour une plus grande polyvalence.

1. Pour sélectionner la vitesse 1 (couple élevé), arrêter l'outil et le laisser s'immobiliser. Faire coulisser le sélecteur de vitesse **4** vers l'avant (vers le mandrin).
2. Pour sélectionner la vitesse 2 (couple faible), arrêter l'outil et le laisser s'immobiliser. Faire coulisser le sélecteur de vitesse vers l'arrière (l'éloigner du mandrin).

REMARQUE : ne pas changer de vitesse lorsque l'outil fonctionne. Toujours laisser la perceuse s'immobiliser complètement avant de changer de vitesse. En cas de problème pour changer les vitesses, s'assurer que le sélecteur de double gamme est complètement vers l'avant ou vers l'arrière.

Éclairage de travail à LED pivotant (Fig. A, E)

▲ ATTENTION : ne regardez pas directement la lumière. De graves lésions oculaires pourraient en résulter.

L'éclairage de travail **5** situé sur le pied de l'outil est activé en enfonçant la gâchette **1** et il propose trois crans de réglage. Il est possible de permuter entre les modes Éteint **17**, Allumé **18** et 20 minutes **19** en déplaçant l'interrupteur **13** sur le pied de l'outil. En mode Allumé, l'éclairage de travail reste allumé pendant 20 secondes. Si l'interrupteur à gâchette reste enfoncé, l'éclairage de travail reste allumé.

REMARQUE : l'éclairage de travail sert à éclairer la surface de travail immédiate et il ne doit pas être utilisé comme lampe torche.

Mode 20 minutes

L'éclairage de travail fonctionne pendant 20 minutes après avoir relâché l'interrupteur à gâchette. Deux minutes avant que l'éclairage de travail ne s'éteigne, il clignote deux fois avant de s'assombrir. Pour empêcher l'extinction de l'éclairage de travail, appuyez légèrement sur l'interrupteur à gâchette.

▲ AVERTISSEMENT : quand vous utilisez l'éclairage de travail en mode Moyen ou 20 minutes, ne regardez pas directement vers la lumière et ne placez pas la perceuse dans une position qui pourrait amener quiconque à regarder la lumière directement. De graves lésions oculaires pourraient en résulter.

▲ ATTENTION : lorsque l'outil est utilisé comme éclairage de travail, veillez à ce qu'il soit sur une surface stable de laquelle il ne puisse faire tomber ou trébucher personne.

▲ ATTENTION : retirez tous les accessoires du mandrin avant d'utiliser la perceuse comme éclairage de travail. Des blessures ou des dégâts matériels pourraient sinon être occasionnés.

Avertissement Batterie faible

En mode 20 minutes et quand la batterie est presque déchargée, l'éclairage de travail clignote deux fois avant de s'assombrir. Après deux minutes, la batterie est complètement déchargée et la perceuse s'éteint immédiatement. Il est alors nécessaire de remplacer la batterie par une neuve.

▲ AVERTISSEMENT : afin de réduire le risque de blessure, ayez toujours une batterie de secours ou un second moyen d'éclairage à portée si la situation l'exige.

Mandrin Automatique à Manchon Simple (Fig. A, C)

▲ AVERTISSEMENT : ne pas essayer de resserrer les mèches (ou tout autre accessoire) en agrippant la partie avant du mandrin tout en mettant l'outil en marche. Cela pourrait endommager le mandrin et poser des risques de dommages corporels. Verrouiller systématiquement la gâchette à l'arrêt et déconnecter l'outil du secteur avant tout changement d'accessoire.

▲ AVERTISSEMENT : s'assurer systématiquement que la mèche est bien arrimée avant de démarrer l'outil. Une mèche desserrée pourrait être éjectée de l'outil et poser des risques de dommages corporels.

Votre outil est équipé d'un mandrin **6** automatique à manchon rotatif pour utiliser le manchon du mandrin **7** à une main. Pour insérer une mèche, ou tout autre accessoire, suivez la procédure ci-après :

1. Arrêtez l'outil et déconnectez-le du secteur.
2. Attrapez d'une main le manchon noir du mandrin et utilisez l'autre main pour maintenir l'outil. Dévissez le manchon vers la gauche (regardé de l'avant) assez pour accepter l'accessoire désiré.
3. Insérer l'accessoire sur 19 mm environ dans le mandrin et serrer fermement en tournant le manchon du mandrin dans le sens des aiguilles d'une montre avec une main et en tenant l'outil de l'autre. Continuer à tourner le manchon du mandrin jusqu'à entendre plusieurs déclics du cliquet pour assurer la meilleure prise.

REMARQUE : pour une prise maximale, assurez-vous de resserrer le mandrin une main sur le manchon du mandrin et l'autre maintenant l'outil.

Pour libérer l'accessoire, répéter les étapes 1 et 2 ci-dessus.

FONCTIONNEMENT

Instructions pour l'utilisation

▲ AVERTISSEMENT : respectez toujours les consignes de sécurité et la réglementation applicable.

▲ AVERTISSEMENT : afin de réduire tout risque de blessure grave, éteignez l'outil et retirez le bloc-batterie avant d'effectuer toute opération de réglage ou de retirer/installer un équipement ou un accessoire. Un démarrage accidentel peut occasionner des blessures.

Position correcte des mains (Fig. D)

▲ AVERTISSEMENT : afin de réduire tout risque de graves blessures, veillez à **TOUJOURS** respecter la position des mains recommandée et illustrée.

▲ AVERTISSEMENT : afin de réduire tout risque de blessures graves, maintenez **TOUJOURS** l'outil fermement afin de pouvoir anticiper toute réaction soudaine.

La position correcte des mains nécessite d'avoir une main sur la poignée principale **16** et l'autre main sur le bloc-batterie.

Fonctionnement de la perceuse (Fig. A)

▲ AVERTISSEMENT : AFIN DE RÉDUIRE LE RISQUE DE BLESSURES, VEILLEZ TOUJOURS à ce que l'ouvrage soit correctement ancré ou fixé. Si vous percez un matériau fin, utilisez un morceau de bois en support afin de ne pas endommager la matière.

1. Réglez la bague de réglage du couple **3** sur le symbole pour le Perçage.

- Sélectionnez la vitesse/le couple voulu à l'aide du sélecteur de vitesse **4** pour la vitesse et le couple soient adaptés pour l'intervention que vous avez prévue.
- Pour le bois, utilisez des mèches hélicoïdales, des mèches plates, des mèches de tarière ou des cloches. Pour le métal, utilisez des mèches hélicoïdales en acier rapide ou des cloches. Utilisez un lubrifiant de coupe pour percer les métaux. La fonte et le laiton doivent en revanche être percés à sec.
- Exercez toujours une pression parfaitement perpendiculaire sur la mèche. Exercez suffisamment de pression pour que la mèche avance, mais ne poussez pas de manière excessive afin d'éviter que le moteur ne cale ou que la mèche ne dévie.
- Tenez fermement l'outil à deux mains pour contrôler la torsion de la mèche. Si votre modèle d'outil ne dispose pas d'une poignée latérale, posez une main sur la perceuse et l'autre main sur le bloc-batterie.

▲ ATTENTION : la perceuse peut caler en cas de surcharge et occasionner une torsion soudaine. Soyez toujours prêt à réagir à un calage. Tenez fermement la perceuse à deux mains afin de maîtriser l'effet de la torsion et d'éviter les blessures.

6. **SI LA PERCEUSE CALE**, c'est généralement parce qu'elle est sollicitée ou mal utilisée. **RELÂCHEZ IMMÉDIATEMENT LA GÂCHETTE**, retirez la mèche de l'ouvrage avant de déterminer la cause du calage. **NE JOUEZ PAS DE LA GÂCHETTE POUR TENTER DE REDÉMARRER UNE PERCEUSE QUI A CALÉ – CELA PEUT ENDOMMAGER LA PERCEUSE.**

- Pour minimiser les risques de calage ou de rupture à l'intérieur de l'ouvrage, appuyez moins fort sur la mèche et facilitez son passage sur la dernière partie du trou.
- Laissez le moteur tourner en retirant la mèche du trou percé. Cela permet d'éviter qu'il se coince.
- Avec les perceuses à vitesse variable, il n'est pas nécessaire de marquer le trou avant de percer. Démarrez à basse vitesse pour amorcer le trou, puis accélérez en enfonçant davantage la gâchette lorsque le trou est suffisamment profond pour continuer à percer sans que la mèche puisse ressortir.

Fonctionnement du marteau perforateur (Fig. A)

DCD86M uniquement

- Tournez la bague **3** sur le symbole pour le Marteau perforateur.
- Sélectionnez le réglage de vitesse élevée en faisant glisser le sélecteur de vitesse **4** vers l'arrière (à l'opposé du mandrin). **IMPORTANT :** n'utilisez que des mèches avec pointe en carbure ou des mèches pour matériaux de maçonnerie.
- Pendant le perçage, n'exercez sur le marteau que la force suffisante pour l'empêcher de trop rebondir ou pour empêcher la pointe de se soulever. Trop de force ralentit le perçage, la cadence et entraîne des surchauffes.
- Percez droit, en tenant la mèche à 90 ° par rapport à l'ouvrage. N'exercez aucune pression latérale sur la mèche pendant le perçage afin de ne pas engorger les cannelures de la mèche et de ne pas ralentir le perçage.
- Si vous percez des trous profonds et que la vitesse du marteau commence à chuter, sortez partiellement la mèche du trou en gardant l'outil en marche afin de faciliter l'expulsion des débris du trou.

REMARQUE : l'écoulement fluide et régulier des poussières du trou indique une bonne cadence de perçage.

Fonctionnement du tournevis (Fig. A)

- Tournez la bague de réglage du couple **3** sur la position voulue.
 - Sélectionnez la plage de vitesse/couple voulue à l'aide du sélecteur de vitesse **4** pour que la vitesse et le couple soient adaptés pour l'intervention que vous avez prévue.
- REMARQUE :** utilisez le réglage de couple le plus bas requis pour visser la fixation à la profondeur désirée. Plus le numéro est bas, plus le couple en sortie est faible.
- Insérez l'embout voulu dans le mandrin comme vous le feriez avec n'importe quelle mèche.
 - Procédez à quelques essais dans une chute ou dans une zone invisible afin de déterminer la bonne position de la bague du mandrin.
 - Commencez toujours par le réglage de couple le plus bas puis augmentez progressivement le couple, afin de ne pas endommager l'ouvrage ou la fixation.

Système anti-rotation (Fig. E)

Votre outil est équipé du système anti-rotation DEWALT. Cette fonction détecte le mouvement de l'outil et l'éteint si nécessaire. Le voyant rouge **20** s'allume quand le système anti-rotation est enclenché.

VOYANT	DIAGNOSTIC	SOLUTION
OFF	L'outil fonctionne normalement	Respectez tous les avertissements et toutes les instructions lorsque vous utilisez l'outil.
ROUGE FIXE	Le système anti-rotation a été activé (ENCLENCHÉ)	Relâchez la gâchette en soutenant bien l'outil. L'outil fonctionne à nouveau normalement une fois la gâchette à nouveau enfoncée et le voyant éteint

MAINTENANCE

Votre outil électrique a été conçu pour fonctionner longtemps avec un minimum de maintenance. Le fonctionnement continu et satisfaisant de l'outil dépendra d'une maintenance adéquate et d'un nettoyage régulier.

▲ AVERTISSEMENT : pour réduire tout risque de dommages corporels graves, arrêter et déconnecter la batterie avant tout réglage ou avant de retirer ou installer toute pièce ou tout accessoire. Tout démarrage accidentel pourrait causer des dommages corporels.

Le chargeur et le bloc batterie ne peuvent pas être réparés.

Consultez la dernière page de cette notice pour obtenir les coordonnées des centres d'assistance ou visitez le site www.2helpU.com.

Lubrification

Votre outil électrique ne requiert aucune lubrification additionnelle.

Nettoyage

▲ AVERTISSEMENT : risque de chocs électriques et de chocs mécaniques. Débranchez la prise de la source d'alimentation et/ou retirez le bloc-batterie de l'outil électrique, s'il est amovible, avant d'effectuer le nettoyage.

▲ AVERTISSEMENT : afin de garantir un fonctionnement sûr et efficace, veillez à ce que le produit et les aérations, le cas échéant, restent propres. Vous pouvez nettoyer les aérations à l'aide d'une

brosse souple non-métallique sèche et/ou un aspirateur adapté.
N'utilisez ni eau, ni solution de nettoyage.

▲ AVERTISSEMENT : soufflez les saletés et la poussière hors du boîtier avec de l'air sec dès que des saletés s'accumulent dans et autour des aérations. Portez des lunettes de protection et un masque à poussière homologués pour réaliser cette opération.

▲ AVERTISSEMENT : n'utilisez jamais de solvants ou d'autres produits chimiques décapants pour nettoyer les pièces non métalliques du produit. Ces produits chimiques pourraient attaquer la matière de ces pièces. Utilisez un chiffon humidifié avec de l'eau et un savon doux. Ne laissez aucun liquide pénétrer à l'intérieur du produit. Ne plongez jamais aucune partie du produit dans aucun liquide.

Accessoires en option

▲ AVERTISSEMENT : les accessoires, autres que ceux proposés par DEWALT n'ayant pas été testés avec ce produit, leur utilisation avec cet outil pourrait être dangereuse. Afin de réduire les risques de blessures, n'utilisez que les accessoires DEWALT recommandés avec ce produit.

Contactez votre revendeur pour obtenir plus de précisions sur les accessoires compatibles.

Protection de l'environnement



Les produits et les piles/batteries sont recyclables mais s'ils sont marqués du symbole d'une poubelle barrée d'une croix, ils ne doivent pas être jetés avec les déchets ménagers.

Videz complètement les batteries et retirez-les et retirez, si possible, toute source d'éclairage du produit. Il est de la responsabilité de l'utilisateur de supprimer ses données personnelles du produit. Apportez ensuite le produit à jeter dans un centre de récupération des déchets ou chez un revendeur qui, le plus souvent, l'accepte gratuitement. Les emballages doivent être jetés en fonction du code matière qui Fig.e dessus. Les notices et les consignes de sécurité ne doivent être jetées que lorsque le produit qu'elles concernent n'est plus en service. Veuillez à vérifier auprès de votre collectivité/municipalité locale, les directives en matière de gestion des déchets. Pour plus d'informations, visitez le site www.2helpU.com et scannez le code QR ci-dessous.

TRAPANO DCD81M

TRAPANO/TRAPANO A PERCUSSIONE DCD86M

Documenti disponibili online

www.2helpU.com/DoC/ o
www.2helpU.com/DoC/index/xxx*

*Per un accesso diretto, sostituire "xxx" con il numero del modello del prodotto riportato sull'etichetta di classificazione del prodotto o sulla confezione.

- Manuale di istruzioni
- Dichiarazione di conformità (DoC)
- Dati sulle emissioni del prodotto (PED): Informazioni su rumore, vibrazioni e polvere (non applicabili a tutti i prodotti)

AVVERTENZA: leggere tutte le avvertenze di sicurezza, le istruzioni, le illustrazioni e le specifiche contenute in questo manuale, comprese le sezioni relative al pacco batteria e al caricabatterie riportate nel manuale originale dell'elettro utensile o nel manuale Batterie e caricabatterie separato. È possibile ottenere i manuali contattando il Servizio clienti (per i recapiti, consultare l'ultima di copertina di questo manuale).

Dati tecnici

		DCD81M	DCD86M
Tensione	V _{bc}	18	18
Tipo		2	2
Tipo di batteria		Li-Ion	Li-Ion
Velocità a vuoto			
1a velocità	min ⁻¹	0–650	0–650
2a velocità	min ⁻¹	0–2000	0–2000
Forza di percussione			
1a velocità	min ⁻¹	—	0–11050
2a velocità	min ⁻¹	—	0–34000
Coppia di serraggio max. (dura/morbida)	Nm	90/27	90/27
Capacità del mandrino	mm	1,5–13,0	1,5–13,0
Capacità di foratura max.			
Legno	mm	55	55
Metallo	mm	13	13
Muratura	mm	—	13
Peso (senza pacco batteria)	kg	1,28	1,34

AVVERTENZA: per ridurre il rischio di lesioni, leggere attentamente il manuale di istruzioni.

Definizioni: linee guida per la sicurezza

Le definizioni seguenti descrivono il livello di criticità di ciascuna indicazione. Leggere il manuale e prestare attenzione ai seguenti simboli.

▲ PERICOLO: indica una situazione di pericolo imminente che, se non viene evitata, **provoca il decesso o lesioni personali gravi**.

▲ AVVERTENZA: indica una situazione potenzialmente pericolosa che, se non viene evitata, **può provocare il decesso o lesioni personali gravi**.

▲ ATTENZIONE: indica una situazione potenzialmente pericolosa che, se non viene evitata, **può provocare lesioni personali di entità lieve o moderata**.

▲ AVVISO: indica una situazione **non in grado di causare lesioni personali** ma che, se non evitata, **potrebbe provocare danni materiali**.

▲ Segnala il pericolo di scosse elettriche.

▲ Segnala rischio di incendi.

AVVERTENZE GENERALI DI SICUREZZA PER APPARATI ELETTRICI

▲ AVVERTENZA: leggere attentamente tutte le avvertenze, istruzioni, illustrazioni e specifiche fornite con l'apparato. La mancata osservanza delle istruzioni seguenti può dar luogo a scossa elettrica, incendio e/o lesioni gravi.

CONSERVARE LE AVVERTENZE E LE ISTRUZIONI PER RIFERIMENTI FUTURI

Il termine "apparato elettrico" utilizzato nelle avvertenze fa riferimento sia agli apparati alimentati a corrente (con cavo elettrico), sia a quelli a batteria (senza cavo).

1) Sicurezza Dell'area di Lavoro

a) **Mantenere l'area di lavoro pulita e ben illuminata.**

Gli ambienti disordinati o scarsamente illuminati favoriscono gli incidenti.

b) **Non azionare gli apparati in ambienti con atmosfera esplosiva, come quelli in presenza di liquidi, gas o polveri infiammabili.** Gli apparati elettrici creano scintille che possono incendiare le polveri o i fumi.

c) **Durante l'uso di un apparato elettrico, tenere lontani i bambini e chiunque si trovi nelle vicinanze.** Le distrazioni possono provocare la perdita di controllo.

2) Sicurezza Elettrica

a) **Le spine dell'apparato elettrico devono essere adatte alla presa di alimentazione. Non modificare la spina in alcun modo. Non collegare un adattatore alla spina di un apparato elettrico dotato di scarico a terra.** Per ridurre il rischio di scossa elettrica evitare di modificare le spine e utilizzare sempre le prese appropriate.

b) **Evitare il contatto con superfici collegate con la terra, quali tubature, termosifoni, fornelli e frigoriferi.** Se il proprio corpo è collegato con la terra, il rischio di scossa elettrica aumenta.

c) **Non esporre gli apparati elettrici alla pioggia o all'umidità.** Se l'acqua entra nell'apparato elettrico aumenta il rischio di scossa elettrica.

d) **Non utilizzare il cavo elettrico in modo improprio. Non utilizzare mai il cavo per spostare, tirare o scollegare l'apparato elettrico. Tenere il cavo elettrico lontano da fonti di calore, olio, bordi taglienti o parti in movimento.** Se il cavo è danneggiato o impigliato, il rischio di scossa elettrica aumenta.

e) **Quando l'apparato elettrico viene impiegato all'aperto, utilizzare unicamente cavi di prolunga previsti per esterni.** L'uso di un cavo elettrico adatto ad ambienti esterni riduce il rischio di scossa elettrica.

f) *Se è non è possibile evitare l'uso di un apparato elettrico in ambienti umidi, usare una fonte di corrente protetta da un interruttore differenziale (salvavita).* L'uso di un interruttore differenziale riduce il rischio di scossa elettrica.

3) Sicurezza Personale

a) *Quando si utilizza un apparato elettrico evitare di distrarsi. Prestare attenzione a quello che si sta facendo e utilizzare il buon senso. Non utilizzare l'apparato elettrico quando si è stanchi o sotto l'effetto di droghe, alcool o medicinali.* Un solo attimo di distrazione durante l'uso di tali apparati potrebbe provocare gravi lesioni personali.

b) *Indossare abbigliamento di protezione adeguato. Utilizzare sempre protezioni oculari.* L'uso di abbigliamento di protezione quali mascherine antipolvere, scarpe antinfortunistiche antiscivolo, caschi di sicurezza o protezioni uditive, in condizioni opportune consente di ridurre le lesioni personali.

c) *Evitare avvii involontari. Assicurarsi che l'interruttore sia in posizione di spento prima inserire l'alimentazione elettrica e/o il blocco batteria e prima di afferrare o trasportare l'apparato.* Il trasporto di apparati elettrici tenendo il dito sull'interruttore o quando sono collegati alla rete elettrica con l'interruttore nella posizione di accesso provoca incidenti.

d) *Prima di accendere l'apparato elettrico, rimuovere eventuali chiavi o utensili di regolazione.* Un utensile di regolazione o una chiave fissati su una parte rotante dell'apparato elettrico possono provocare lesioni personali.

e) *Non sporgersi. Mantenere sempre una buona stabilità al suolo ed equilibrio.* Ciò consente un migliore controllo dell'apparato nelle situazioni impreviste.

f) *Indossare vestiario adeguato. Non indossare abiti lenti o gioielli. Tenere capelli e indumenti lontano dalle parti mobili.* Abiti lenti, gioielli o capelli lunghi possono impigliarsi nelle parti in movimento.

g) *Se i dispositivi sono forniti di collegamento con l'attrezzatura di aspirazione e raccolta delle polveri, assicurarsi che siano collegati e utilizzati correttamente.* La raccolta delle polveri può ridurre i pericoli legati a queste ultime.

h) *Non lasciare che la familiarità acquisita dall'uso frequente degli utensili induca a cedere alla tentazione di ignorare i principi di utilizzo sicuro degli stessi.* Un'azione imprudente potrebbe provocare lesioni gravi in una frazione di secondo.

4) Uso e Manutenzione Dell'apparato Elettrico

a) *Non forzare l'apparato. Utilizzare un apparato adatto al lavoro da eseguire.* L'apparato lavora meglio e con maggior sicurezza se utilizzato secondo quanto è stato previsto.

b) *Non utilizzare l'apparato se l'interruttore non permette l'accensione o lo spegnimento.* Qualsiasi apparato elettrico che non possa essere controllato tramite l'interruttore è pericoloso e deve essere riparato.

c) *Scollegare la spina dalla presa di corrente e/o la batteria dall'elettrotenibile, se staccabile, prima di effettuare qualsiasi tipo di regolazione, cambiare gli accessori o ripararlo.* Queste misure di sicurezza preventive riducono il rischio di azionare l'apparato accidentalmente.

d) *Riporre gli apparati non utilizzati fuori dalla portata dei bambini ed evitarne l'uso da parte di persone che hanno poca familiarità con l'apparato elettrico e con le presenti istruzioni.* Gli apparati elettrici sono pericolosi in mano a persone inesperte.

e) *Eseguire una manutenzione adeguata degli apparati elettrici. Verificare il cattivo allineamento e inceppamento di parti mobili, la rottura di componenti e ogni altra condizione che possa influire sul funzionamento degli apparati. Se danneggiato, far riparare l'apparato elettrico prima dell'uso.* Molti incidenti sono provocati da apparati elettrici su cui non è stata effettuata la corretta manutenzione.

f) *Tenere gli utensili da taglio affilati e puliti.* La manutenzione corretta degli utensili da taglio con bordi affilati riduce le probabilità di inceppamento e ne facilita il controllo.

g) *Utilizzare l'apparato elettrico, gli accessori, le punte ecc., rispettando le presenti istruzioni e tenendo in considerazione le condizioni di funzionamento e il lavoro da eseguire.* L'utilizzo dell'apparato elettrico per impieghi diversi da quelli previsti può provocare situazioni di pericolo.

h) *Mantenere le impugnature e le superfici di presa asciutte, pulite e senza tracce di olio o grasso.* Impugnature e superfici di presa scivolose non consentono di maneggiare e controllare in modo sicuro l'utensile nel caso di imprevisti.

5) Uso e Manutenzione Della Batteria

a) *Ricaricare l'apparato esclusivamente con il caricabatteria specificato dal produttore.* Un caricabatteria adatto a un determinato tipo di batteria può provocare il rischio di incendio se utilizzato con un pacco batteria differente.

b) *Gli apparati elettrici vanno usati esclusivamente con i pacchi batteria specificatamente indicati.* L'utilizzo di ogni altro pacco batteria crea rischio di lesioni e d'incendio.

c) *Se il pacco batteria non è utilizzato tenerlo lontano da oggetti di metallo come fermagli, monete, chiavi, chiodi, viti o altri piccoli oggetti metallici che possono provocare un contatto dei terminali.* Il corto circuito dei terminali della batteria può provocare ustioni o un incendio.

d) *In condizioni di uso eccessivo è possibile che la batteria espella del liquido; evitarne il contatto. In caso di contatto, sciacquare abbondantemente con acqua. Se il liquido viene a contatto con gli occhi, consultare un medico.* Il liquido emesso dalla batteria può causare irritazioni o ustioni.

e) *Non utilizzare un pacco batteria o un utensile danneggiati o modificati.* Le batterie danneggiate o modificate potrebbero manifestare un comportamento imprevedibile, con la possibilità di causare un'esplosione o un incendio.

f) *Non esporre una batteria o un utensile al fuoco o a temperature elevate.* L'esposizione al fuoco o a una temperatura superiore a 130 °C potrebbe provocare un'esplosione.

g) *Seguire tutte le istruzioni per la carica e non caricare la batteria o l'utensile a una temperatura che non rientri nell'intervallo di valori specificato nelle istruzioni.* Una ricarica effettuata in maniera scorretta o a una temperatura che non rientra nell'intervallo di valori specificato potrebbe danneggiare la batteria aumentando il rischio d'incendio.

6) Assistenza

a) *L'apparato elettrico deve essere riparato da personale qualificato, che utilizzi ricambi originali identici alle parti da sostituire.* In questo modo viene garantita la sicurezza dell'apparato elettrico.

b) *Non riparare le batterie danneggiate.* Gli interventi di riparazione sulle batterie devono essere eseguiti dal costruttore o da fornitori di assistenza autorizzati.

Avvertenze di sicurezza riguardanti i trapani

Istruzioni di sicurezza per tutte le operazioni

• **Afferrare l'elettrotensile dalle superfici di presa isolate, quando si esegue un'operazione in cui l'accessorio di taglio o dispositivi di fissaggio potrebbero venire a contatto con fili elettrici nascosti.** Se gli accessori di taglio o i dispositivi di fissaggio vengono a contatto con un cavo sotto tensione potrebbero trasmettere la corrente elettrica anche alle parti metalliche esposte dell'elettrotensile e provocare la folgorazione dell'operatore.

Istruzioni di sicurezza per l'uso con punte lunghe

- **Non utilizzare mai il trapano a una velocità superiore alla velocità nominale massima della punta impiegata.** In caso contrario è probabile che la punta si pieghi se viene lasciata ruotare liberamente senza toccare il pezzo in lavorazione, con la possibilità che si verifichino lesioni a persone.
- **Iniziare sempre a perforare a bassa velocità con la punta a contatto con il pezzo in lavorazione.** In caso contrario è probabile che la punta si pieghi se viene lasciata ruotare liberamente senza toccare il pezzo in lavorazione, con la possibilità che si verifichino lesioni a persone.
- **Esercitare pressione solo in linea diretta con la punta. Non esercitare una pressione eccessiva.** Le punte possono piegarsi causando rottura o perdita di controllo, con conseguenti possibili lesioni a persone.

Regole di sicurezza specifiche aggiuntive per trapani/avvitatori/trapani a percussione

- **Usare morse o altri metodi pratici per fissare e bloccare il pezzo in lavorazione a un piano stabile.** Tenere fermo il pezzo in lavorazione con le mani o contro il corpo non ne assicura la stabilità e potrebbe comportare la perdita di controllo dell'elettrotensile.
- **Indossare occhiali di sicurezza a mascherina o altri dispositivi di protezione per gli occhi.** La foratura con l'uso del trapano può emettere schegge. Le particelle scagliate in aria possono causare danni permanenti alla vista.
- **Le punte e gli utensili si scaldano molto con l'uso.** Indossare dei guanti per toccarli.
- **Le prese d'aria spesso coprono parti in movimento e devono essere evitate.** Abiti larghi, gioielli o capelli lunghi possono impigliarsi nelle parti in movimento.

Rischi residui

I rischi seguenti sono intrinseci all'utilizzo di questi apparati:

- **Lesioni causate dal contatto con le parti rotanti o le superfici roventi dell'apparato.**
- Malgrado l'applicazione delle principali regole di sicurezza e l'implementazione dei dispositivi di sicurezza, alcuni rischi residui non possono comunque essere evitati. Questi sono:
 - **Menomazioni uditive.**
 - **Rischio di schiacciamento delle dita durante il cambio degli accessori.**
 - **Pericoli per la salute causati dall'inalazione delle polveri prodotte quando si sega il legno.**
 - **Rischio di lesioni personali causati da schegge volanti.**
 - **Rischio di lesioni personali causate dall'utilizzo prolungato.**

Riferimenti sul prodotto

L'etichetta apposta sull'elettrotensile potrebbe contenere i seguenti pittogrammi:



Leggere il manuale di istruzioni prima dell'uso.



Utilizzare dispositivi di protezione per l'udito.



Indossare occhiali di protezione.



Radiazioni visibili. Non fissare la luce.

Tipo di batteria

È possibile utilizzare i seguenti modelli di pacchi batteria:

Batteria	(kg)	Batteria	(kg)
DCB546	1,08	DCB185	0,35
DCB547/G	1,46	DCB187	0,54
DCB181	0,35	DCB188	0,95
DCB182	0,61	DCB189	0,54
DCB183/B/G	0,40	DCBP034/G	0,32
DCB184/B/G	0,62	DCBP518/G	0,75

Per ulteriori informazioni, consultare al manuale della batteria/caricabatterie.

Possono essere utilizzati i seguenti caricabatterie: DCB1104.

Posizione del codice data (Fig. B)

Il codice data di produzione **14** consiste in un anno a 4 cifre seguito da una settimana a 2 cifre ed è esteso da un codice di fabbrica a 2 cifre.

Descrizione (Fig. A)

▲ AVVERTENZA: non modificare mai l'elettrotensile né alcuna sua parte. Ne potrebbero derivare danni materiali o lesioni alle persone.

- 1 Grilletto di azionamento
- 2 Pulsante di controllo rotazione avanti/indietro
- 3 Collare di regolazione coppia
- 4 Selettore di velocità
- 5 Luce di lavoro
- 6 Mandrino autoserrante
- 7 Manicotto del mandrino
- 8 Gancio per cintura
- 9 Vite di montaggio
- 10 Portapunte
- 11 Pacco batteria
- 12 Tasto di rilascio pacco batteria
- 13 Interruttore delle luci di lavoro

Uso previsto

Questo trapano/avvitatore/trapano a percussione è stato progettato per applicazioni professionali di perforazione, percussione e avvitatura.

NON utilizzare l'apparecchio in ambienti umidi o in cui siano presenti liquidi o gas infiammabili.

Questi trapani/avvitatori/trapani a percussione sono apparati elettrici professionali.

NON consentire ai bambini di venire a contatto con l'elettrotensile. L'uso di questo elettrotensile da parte di persone inesperte deve avvenire sotto sorveglianza.

• **Bambini e infermi.** Questo utensile non è concepito per l'uso da parte di bambini piccoli o persone inferme senza adeguata supervisione.

• Questo prodotto non è destinato all'uso da parte di persone di qualsiasi età con capacità fisiche, sensoriali o mentali ridotte o prive di esperienza e conoscenza, a meno che siano sorvegliate o abbiano ottenuto istruzioni riguardo all'uso dell'elettrotensile da parte di una persona responsabile della loro sicurezza. I bambini non devono mai essere lasciati da soli con questo prodotto.

ASSEMBLAGGIO E REGOLAZIONI

▲ AVVERTENZA: per ridurre il rischio di lesioni gravi alle persone, spegnere l'utensile e scollegarlo dall'alimentazione elettrica pacco batteria prima di effettuare qualsiasi regolazione o rimozione/installazione di dotazioni o accessori. Un avvio accidentale può provocare lesioni alle persone.

▲ AVVERTENZA: utilizzare esclusivamente batterie e caricabatterie DEWALT.

Installazione e rimozione del pacco batteria dall'elettrotensile (Fig. B)

NOTA: assicurarsi che il pacco batteria **11** sia completamente carico.

Inserimento del pacco batteria nell'impugnatura dell'elettrotensile

1. Allineare il pacco batteria alle guide all'interno dell'impugnatura dell'elettrotensile (Fig. B).
2. Far scorrere il pacco batteria nell'impugnatura finché sarà saldamente alloggiato nell'elettrotensile e assicurarsi di sentire lo scatto dell'aggancio in sede.

Rimozione della batteria dall'elettrotensile

1. Premere il pulsante di rilascio batteria **12** ed estrarre con decisione il pacco batteria dall'impugnatura dell'elettrotensile.
2. Inserire il pacco batteria nel caricabatterie.

Pacchi batteria con indicatore del livello di carica (Fig. B)

Alcuni pacchi batteria DEWALT includono un indicatore di carica **15** costituito da tre spie a LED verdi che si illuminano, mostrando il livello di carica residua del pacco batteria.

Per azionare l'indicatore di carica mantenere premuto il rispettivo tasto. Una combinazione di tre spie a LED verdi si illumina per mostrare il livello di carica residua. Se il livello di carica del pacco batteria scende al di sotto del limite utilizzabile, le spie dell'indicatore non si illuminano e sarà necessario ricaricare il pacco batteria.

NOTA: l'indicatore di carica mostra solamente il livello di carica residua del pacco batteria. Esso non indica la funzionalità dell'elettrotensile ed è soggetto a variazioni in base ai componenti del prodotto, alla temperatura e all'applicazione da parte dell'utilizzatore finale.

Gancio per cintura e ferma punta magnetico (Fig. A)

Accessori opzionali

▲ AVVERTENZA: per ridurre il rischio di gravi lesioni personali, utilizzare il gancio per cintura **ESCLUSIVAMENTE** per attaccare il trapano a una cintura da lavoro. **NON** utilizzare il gancio per cintura per legare o fissare l'elettrotensile a una persona o un oggetto durante l'uso. **NON** appendere il trapano o altri oggetti in posizione sopraelevata utilizzando il gancio per cintura.

▲ AVVERTENZA: per ridurre il rischio di lesioni personali gravi, accertarsi che la vite che fissa il gancio per cintura sia avvitata saldamente.

▲ ATTENZIONE: per ridurre il rischio di lesioni personali o danni, **NON** appendere il trapano in cintura con la luce di lavoro accesa in modalità Faretto.

IMPORTANTE: durante il montaggio o la sostituzione del gancio per cintura **8** o del ferma punta magnetico **10**, utilizzare esclusivamente la vite **9** fornita in dotazione. Assicurarsi di serrare saldamente la vite.

Il gancio per cintura e il fermapunta magnetico possono essere fissati su entrambi i lati dell'apparato utilizzando esclusivamente la vite in dotazione, a seconda che l'utilizzatore sia mancino o destrorso. Se lo si desidera, è possibile rimuovere completamente il gancio o il fermapunta magnetico dall'elettrotensile.

Per spostare il gancio per cintura o il fermapunta magnetico, svitare la vite che lo tiene in sede e riavvitare sul lato opposto. Assicurarsi di serrare saldamente la vite.

Interruttore di azionamento a velocità variabile (Fig. A)

Per mettere in funzione l'apparato, premere l'interruttore di azionamento a velocità variabile **1**. Per spegnere l'utensile rilasciare l'interruttore a grilletto. L'utensile è dotato di freno. Il mandrino si arresta non appena l'interruttore a grilletto viene rilasciato completamente.

NOTA: l'utilizzo prolungato a velocità variabile è sconsigliato. Ciò potrebbe danneggiare l'interruttore e deve essere evitato.

Pulsante avvitemento/svitamento (Fig. A)

Il pulsante avvitemento/svitamento **2** determina la direzione di rotazione della punta dell'utensile e viene inoltre utilizzato come pulsante di blocco.

Per selezionare la rotazione diretta, rilasciare l'interruttore a grilletto e premere il pulsante di avvitemento/svitamento sul lato destro dell'utensile.

Per selezionare la rotazione inversa, rilasciare l'interruttore a grilletto e premere il pulsante di avvitemento/svitamento sul lato destro dell'utensile.

La posizione centrale del pulsante di controllo blocca l'utensile in posizione spenta. Quando si modifica la posizione del pulsante di controllo assicurarsi di aver rilasciato il grilletto.

NOTA: la prima volta che l'utensile viene messo in moto dopo un cambio della direzione di rotazione, è possibile sentire uno scatto al momento dell'avvio. Questa è una condizione normale e non indica la presenza di problemi.

Collare di regolazione della coppia (Fig. A)

L'apparato è munito di un meccanismo di avvitemento a coppia di serraggio regolabile per l'inserimento e la rimozione di un'ampia gamma di forme e dimensioni di dispositivi di

fissaggio e, in alcuni modelli, di un meccanismo a martello per la trapanatura nei muri. Attorno al collare **3** vi sono dei numeri, il simbolo della punta di un trapano e, in alcuni modelli, il simbolo di un martello. Questi numeri servono per impostare la frizione a un determinato intervallo della coppia di serraggio. Maggiore è il numero sul collare, maggiore è la coppia, con la possibilità di avvitare viti o bulloni di grandi dimensioni. Per selezionare uno qualsiasi dei numeri, ruotare finché il numero desiderato non si allinea alla freccia.

Selettore marce a due intervalli (Fig. A)

La funzione del selettore marce a due intervalli del trapano a batteria consente di cambiare marce per una maggiore versatilità.

1. Per selezionare la velocità 1 (impostazione alta della coppia), spegnere l'apparato e consentirne l'arresto. Far scorrere il selettore marce **4** in avanti (verso il mandrino).
2. Per selezionare la velocità 2 (impostazione bassa della coppia), spegnere l'apparato e consentirne l'arresto. Far scorrere il selettore marce indietro (lontano dal mandrino).

NOTA: non cambiare marce quando l'apparato è in funzione. Aspettare sempre che il trapano si sia arrestato completamente prima di cambiare marcia. In caso di difficoltà con il cambio delle marce, assicurarsi che il selettore marce a due intervalli sia completamente spinto in avanti o completamente spinto indietro.

Luce di lavoro LED orientabile (Fig. A, E)

▲ ATTENZIONE: non fissare la luce. *Rischio di gravi lesioni agli occhi.*

La luce di lavoro **5** situata alla base dell'utensile si accende quando viene premuto il grilletto di azionamento **1** ed è regolabile in tre posizioni. È possibile cambiare modalità tra luce spenta **17**, luce accesa **18** e 20 minuti **19** spostando il selettore **13** alla base dell'utensile. Quando il grilletto viene rilasciato, la luce di lavoro rimane accesa al massimo 20 secondi. Se il grilletto di azionamento rimane premuto, la luce di lavoro rimane accesa.

NOTA: la luce di lavoro è intesa per l'illuminazione della superficie di lavoro immediata e non deve essere usata come torcia.

Modalità 20 minuti

La luce di lavoro si spegne automaticamente 20 minuti dopo avere rilasciato il grilletto di azionamento. Due minuti prima di spegnersi la luce di lavoro lampeggia due volte e successivamente la luce si affievolisce fino allo spegnimento. Per evitare lo spegnimento della luce di lavoro, toccare leggermente il grilletto di azionamento.

▲ AVVERTENZA: quando si utilizza la luce di lavoro nella modalità luce media o 20 minuti, non fissare la luce, né collocare l'utensile in una posizione in cui la luce sia puntata negli occhi di qualcuno. *Rischio di gravi lesioni agli occhi.*

▲ ATTENZIONE: quando si utilizza l'utensile nella modalità luce di lavoro, appoggiarlo su un fianco su una superficie stabile, in un luogo in cui non si rischi di inciampare o di cadere.

▲ ATTENZIONE: rimuovere tutti gli accessori dal mandrino prima di usare il trapano avvitatore come luce di lavoro. *Potrebbero verificarsi lesioni alle persone o danni alle cose.*

Avvertenza di batteria scarica

Quando la luce di lavoro si trova nella modalità 20 minuti e la batteria sta per scaricarsi completamente, la luce di lavoro lampeggia due volte e la luce si affievolisce fino allo spegnimento. Dopo due minuti la batteria sarà del tutto scarica e il trapano avvitatore si spegnerà immediatamente. A questo punto sostituire la batteria con una nuova.

▲ AVVERTENZA: per ridurre il rischio di lesioni alle persone, tenere sempre a disposizione una batteria di riserva o una sorgente di illuminazione secondaria, se la situazione lo rende necessario.

Mandrino Autoserrante a Manicotto Singolo (Fig. A, C)

▲ AVVERTENZA: non cercare di serrare le punte (o qualsiasi altro accessorio) tenendo ferma la parte anteriore del mandrino e girando l'utensile. *Ne potrebbero derivare danni al mandrino e lesioni personali. Bloccare sempre l'interruttore al grilletto e disinserire l'utensile dall'alimentazione quando si sostituiscono gli accessori. Quando si cambiano gli accessori bloccare sempre l'interruttore di azionamento e rimuovere la batteria dall'elettrodotensile.*

▲ AVVERTENZA: assicurarsi che la punta sia bloccata prima di azionare l'utensile. *Una punta allentata potrebbe staccarsi dall'utensile e provocare lesioni personali.*

L'utensile è dotato di un mandrino a utoserrante **6** con un manicotto rotante **7** per poter azionare con una sola mano il mandrino. Per inserire un'altra punta o un accessorio, seguire le istruzioni seguenti.

1. Spegner e scollegare l'utensile dall'alimentazione.
2. Afferrare il manicotto nero del mandrino con una mano servendosi dell'altra per sistemare l'utensile. Ruotare il manicotto in senso antiorario (vista frontale) quanto basta per accomodare l'accessorio desiderato.
3. Inserire l'accessorio a circa 19 mm dentro il mandrino. Serrare saldamente ruotando il manicotto del mandrino in senso orario con una mano e tenendo l'apparato con l'altra mano. Continuare a ruotare il manicotto del mandrino finché non si sentono diversi scatti del nottolino per garantire la massima potenza di grippaggio.

NOTA: assicurarsi di serrare il mandrino tenendo con una mano il manicotto del mandrino e servendosi dell'altra per tenere l'utensile con una mano per una tenuta ottimale.

Per rilasciare l'accessorio, ripetere le procedure 1 e 2 di cui sopra.

UTILIZZO

Istruzioni per l'uso

▲ AVVERTENZA: attenersi sempre alle istruzioni di sicurezza e alle normative in vigore.

▲ AVVERTENZA: per ridurre il rischio di lesioni gravi alle persone, spegnere la macchina e disconnettere i pacchi batteria prima di effettuare qualsiasi regolazione o rimozione/ installazione di dotazioni o accessori. *Un avvio accidentale può provocare lesioni alle persone.*

Corretto posizionamento delle mani (Fig. D)

▲ AVVERTENZA: per ridurre il rischio di gravi lesioni alle persone, tenere SEMPRE le mani nella posizione corretta, come illustrato in figura.

▲ AVVERTENZA: per ridurre il rischio di gravi lesioni alle persone, mantenere **SEMPRE** una presa sicura allo scopo di prevenire reazioni improvvise dell'elettrotensile. La posizione corretta delle mani richiede una mano sull'impugnatura principale **16** e l'altra mano sul pacco batteria.

Funzionamento del trapano (Fig. A)

▲ AVVERTENZA: PER RIDURRE IL RISCHIO DI LESIONI PERSONALI ASSICURARSI SEMPRE che il pezzo da lavorare sia ancorato o fissato saldamente. Durante la foratura di materiali di piccolo spessore utilizzare un blocchetto di legno come supporto per evitare di danneggiare il materiale.

1. Ruotare il collare **3** portandolo sul simbolo del trapano.
2. Selezionare l'intervallo di velocità/coppia desiderato utilizzando il selettore di velocità **4** in modo da far corrispondere la velocità e la coppia all'operazione che si intende eseguire.
3. Per il legno utilizzare punte elicoidali, meccchie, viti senza fine o seghe a tazza. Per il metallo utilizzare punte elicoidali in acciaio super rapido (HHS) o seghe a tazza. Quando si forano metalli utilizzare un lubrificante da taglio. Fanno eccezione la ghisa e l'ottone che vanno forati a secco.
4. Applicare sempre la pressione in linea retta con la punta. Esercitare una pressione sufficiente per agevolare l'azione di foratura senza però spingere eccessivamente, in modo da non bloccare il motore o deformare la punta.
5. Tenere saldamente l'elettrotensile con entrambe le mani per controllare il movimento rotatorio del trapano. Se il modello non è dotato di impugnatura laterale, forare con una mano sull'impugnatura e una mano sul pacco batteria.

▲ ATTENZIONE: se sovraccaricato, il trapano potrebbe bloccarsi e girare improvvisamente su se stesso. Tenere sempre presente questa eventualità. Afferrare saldamente il tassellatore per controllare l'azione di torsione ed evitare lesioni alle persone.

6. IN CASO DI STALLO DEL TRAPANO il motivo è da ricercarsi in un sovraccarico o in un uso improprio dello stesso. **RILASCIARE IMMEDIATAMENTE IL GRILLETTO DI AZIONAMENTO**, allontanare la punta dall'area di lavoro e determinare la causa dello stallo. **NON ACCENDERE E SPEGNERE IL GRILLETTO DI AZIONAMENTO NEL TENTATIVO DI AVVIARE UN TRAPANO IN STALLO, IN QUANTO CIÒ PUÒ CAUSARE DANNI AL TRAPANO.**

7. Per ridurre al minimo le probabilità di stallo o di danneggiamento del materiale, ridurre la pressione esercitata sul trapano e sulla punta durante le fasi finali della foratura.
8. Continuare a tenere il motore in funzione mentre si ritrae la punta da un foro. Questo eviterà che si inceppi.
9. Con un trapano a velocità variabile non è necessario punzonare il foro da trapanare. Utilizzare una bassa velocità all'avvio, quindi accelerare spingendo a fondo l'interruttore di azionamento quando il foro è abbastanza profondo da evitare che la punta esca fuori.

Funzionamento del solo trapano a percussione (Fig. A)

Solo il modello DCD86M

1. Ruotare il collare **3** portandolo sul simbolo del martello perforatore.
2. Selezionare la velocità elevata impostandola scorrendo indietro (lontano dal mandrino) il selettore di velocità **4**.

IMPORTANTE: usare solo punte per muratura o punte al carburo di tungsteno.

3. Eseguire il foro esercitando sul trapano una forza appena sufficiente a evitare che il trapano rimbalzi eccessivamente o la punta si "sollevi". Una forza eccessiva causerà il rallentamento della velocità di foratura il surriscaldamento del motore e un numero ridotto di colpi al minuto.
4. Evitare di tenere il trapano in posizione inclinata, mantenendo la punta perpendicolare al piano di lavoro. Non esercitare pressioni laterali sulla punta durante la lavorazione, in quanto ciò provoca l'ostruzione delle scanalature presenti sulla punta e una diminuzione della velocità del trapano.
5. Quando si praticano fori profondi, se la velocità di percussione comincia ad abbassarsi, estrarre parzialmente la punta dal foro con il trapano in funzione, in modo da far fuoriuscire i detriti dal foro.

NOTA: la fuoriuscita continua e regolare di polvere dal foro è indice di una velocità di foratura corretta.

Funzionamento dell'avvitatore (Fig. A)

1. Ruotare il collare di regolazione della coppia **3** portandolo sul livello desiderato.
 2. Selezionare l'intervallo di velocità/coppia desiderato utilizzando il selettore di velocità **4** in modo da fare corrispondere la velocità e la coppia all'operazione che si intende eseguire.
- NOTA:** utilizzare l'impostazione della coppia più bassa per sistemare l'avvitatore alla profondità desiderata. Più basso è il numero, più bassa è l'uscita della coppia.
3. Inserire l'accessorio di avvitatura desiderato nel mandrino, con le stesse modalità utilizzate per l'inserimento di una punta.
 4. Eseguire delle prove su un pezzo di materiale di scarto o su zone non visibili del materiale per accertarsi di avere scelto la posizione adeguata del collare del mandrino.
 5. Avviare sempre l'operazione con una bassa coppia di serraggio e aumentarla successivamente per evitare di danneggiare il pezzo in lavorazione o il dispositivo di fissaggio.

Sistema anti-rotazione (Fig. E)

L'utensile è dotato del sistema antirotazione DEWALT. Questo sistema rileva il movimento dell'elettrotensile e lo spegne, se necessario. La spia a LED rossa **20** si illumina quando viene attivato il sistema antirotazione.

SPIA	DIAGNOSI	SOLUZIONE
SPENTA	L'utensile sta funzionando normalmente	Quando si utilizza l'utensile seguire tutte le avvertenze e le istruzioni.
ROSSO FISSO	Il sistema anti-rotazione è stato attivato (INNESTATO)	Sostenendo opportunamente l'utensile rilasciare il grilletto di azionamento. Premendo di nuovo il grilletto di azionamento, l'utensile riprenderà a funzionare normalmente e la spia si spegnerà.

MANUTENZIONE

Questo apparato è stato progettato per funzionare a lungo con una manutenzione minima. Per avere prestazioni sempre soddisfacenti occorre avere cura dell'apparato e sottoporlo a pulizia periodica.

⚠ AVVERTENZA: *per ridurre il rischio di gravi lesioni personali, spegnere l'apparato e staccare il pacco batteria prima di eseguire qualsiasi regolazione o rimozione/ installazione di dotazioni o accessori. Un avvio accidentale può causare lesioni.*

Il caricabatteria e il pacco batteria non sono parti riparabili.

Per informazioni sui contatti dei centri di assistenza, consultare il retro di questo manuale o visitare il sito web www.2helpU.com.

Lubrificazione

L'apparato non richiede alcuna ulteriore lubrificazione.

Pulizia

⚠ AVVERTENZA: *pericolo di scosse elettriche e rischio meccanico. Scollegare la spina dalla presa di corrente e/o rimuovere il pacco batteria, se estraibile, dal prodotto prima di pulirlo.*

⚠ AVVERTENZA: *per garantire un funzionamento sicuro ed efficiente, mantenere sempre puliti il prodotto e le feritoie di ventilazione (se del caso). Le feritoie di ventilazione possono essere pulite con una spazzolina asciutta con setole morbide non di metallo e/o con un aspirapolvere adatto. Non utilizzare acqua né soluzioni detergenti di alcun tipo.*

⚠ AVVERTENZA: *soffiare via la polvere dal corpo motore dell'apparecchio con aria compressa asciutta, appena si rileva sporco visibile all'interno e attorno alle feritoie di ventilazione. Quando si esegue questa procedura, indossare un dispositivo di protezione per gli occhi e una maschera antipolvere omologati.*

⚠ AVVERTENZA: *non utilizzare mai solventi o altri prodotti chimici aggressivi per pulire le parti non metalliche del prodotto. Tali sostanze chimiche possono indebolire i materiali utilizzati per questi componenti. Usare un panno inumidito solamente con acqua e sapone neutro. Evitare la penetrazione di liquidi all'interno del prodotto. Non immergere mai alcuna parte del prodotto in un liquido.*

Accessori opzionali

⚠ AVVERTENZA: *poiché accessori diversi da quelli offerti da DEWALT non sono stati testati con questo prodotto, l'utilizzo di tali accessori potrebbe essere pericoloso. Per ridurre il rischio di lesioni alle persone, utilizzare soltanto gli accessori consigliati da DEWALT per l'uso con questo prodotto.*

Rivolgersi al proprio rivenditore per ulteriori informazioni sugli accessori più adatti.

Protezione dell'ambiente



I prodotti/Le batterie sono riciclabili, ma, se sono contrassegnati con il simbolo del cassonetto barrato, non devono essere smaltiti con i normali rifiuti domestici.

Lasciare scaricare completamente le batterie e separarle e, se possibile, separare le fonti luminose dal prodotto. È responsabilità dell'utilizzatore provvedere all'eliminazione di tutti i dati personali dal prodotto da smaltire. A quel punto sarà possibile conferirlo presso un centro di raccolta ufficiale o presso un rivenditore aderente all'iniziativa, che nella maggior parte dei casi lo ritirerà a titolo gratuito. L'imballaggio deve essere scartato in base al codice del materiale contrassegnato su di

esso. Le istruzioni per l'uso e la sicurezza devono essere smaltite solo quando il prodotto non è più in uso.

Per informazioni sulla gestione dei rifiuti, rivolgersi alla propria comunità locale/al proprio comune di residenza. Per ulteriori informazioni, visitare il sito web www.2helpU.com e scansionare il codice QR riportato sopra.

BOOR DCD81M

BOOR/SLAGBOORMACHINE DCD86M

Documenten beschikbaar online

www.2helpU.com/DoC/ of
www.2helpU.com/DoC/index/xxx*

*Vervang, voor rechtstreekse toegang, "xxx" door het op het productclassificatielabel of de verpakking opgegeven modelnummer van het product.



- Instructiehandleiding
- Conformiteitsverklaring (DoC)
- Productemissiegegevens (PED): Informatie over geluid, trillingen en stof (niet van toepassing op alle producten)

WAARSCHUWING: Lees alle veiligheidswaarschuwingen, instructies, illustraties en specificaties in deze handleiding, met inbegrip van de delen over de geleverde accu en lader in een originele gereedschapshandleiding of de afzonderlijke Accu's en laders-handleidingen. Handleidingen kunnen verkregen worden door contact op te nemen met de klantendienst (raadpleeg de laatste pagina van deze handleiding).

Technische gegevens

		DCD81M	DCD86M
Spanning	V _{bc}	18	18
Type		2	2
Accutype		Li-Ion	Li-Ion
Snelheid onbelast			
1e versnelling	min ⁻¹	0 - 650	0 - 650
2e versnelling	min ⁻¹	0 - 2000	0 - 2000
Slagfrequentie			
1e versnelling	min ⁻¹	—	0 - 11050
2e versnelling	min ⁻¹	—	0 - 34000
Max. aanhaalmoment (hard/zacht)	Nm	90/27	90/27
Capaciteit spankop	mm	1,5 - 13,0	1,5 - 13,0
Maximale boorcapaciteit			
Hout	mm	55	55
Metaal	mm	13	13
Metselwerk	mm	—	13
Gewicht (zonder accu)	kg	1,28	1,34

WAARSCHUWING: Lees de instructiehandleiding om het risico op letsel te verminderen.

Definitie: Veiligheidsrichtlijnen

De definitie hieronder beschrijven de ernstgraad voor elk signaalwoord. Gelieve de handleiding te lezen en op deze symbolen te letten.

▲ GEVAAR: Wijst op een dreigende gevaarlijke situatie die, indien niet vermeden, zal leiden tot de dood of ernstige verwondingen.

▲ WAARSCHUWING: Wijst op een mogelijk gevaarlijke situatie die, indien niet vermeden, zou kunnen leiden tot de dood of ernstige letsels.

▲ VOORZICHTIG: Wijst op een mogelijk gevaarlijke situatie die, indien niet vermeden, kan leiden tot kleine of matige letsels.

OPMERKING: Geeft een handeling aan waarbij geen persoonlijk letsel optreedt die, indien niet voorkomen, schade aan goederen kan veroorzaken.

▲ Wijst op risico van een elektrische schok.

▲ Wijst op brandgevaar.

ALGEMENE VEILIGHEIDSWAARSCHUWINGEN VOOR ELEKTRISCH GEREEDSCHAP

▲ WAARSCHUWING: Lees alle veiligheidswaarschuwingen, instructies, illustraties en specificaties die bij dit gereedschap zijn meegeleverd. Het niet opvolgen van alle onderstaande instructies kan leiden tot een elektrische schok, brand en/of ernstig persoonlijk letsel.

BEWAAR ALLE WAARSCHUWINGEN EN INSTRUCTIES ALS TOEKOMSTIG REFERENTIEMATERIAAL

De term „elektrisch gereedschap” in de waarschuwingen verwijst naar uw (met een snoer) op de netspanning aangesloten elektrische gereedschap of naar (draadloos) elektrisch gereedschap met een accu.

1) Veiligheid Werkplaats

- Houd het werkgebied schoon en goed verlicht.** Rommelige of donkere gebieden zorgen voor ongelukken.
- Bedien elektrische gereedschappen niet in een explosieve omgeving, zoals in de nabijheid van ontvlambare vloeistoffen, gassen of stof.** Elektrische gereedschappen veroorzaken vonken die het stof of de dampen kunnen doen ontbranden.
- Houd kinderen en omstanders op een afstand terwijl u een elektrisch gereedschap bedient.** Als u wordt afgeleid kunt u de controle over het gereedschap verliezen.

2) Elektrische Veiligheid

- Stekkers van elektrisch gereedschap moeten in het stopcontact passen. Pas de stekker nooit op enige manier aan. Gebruik geen adapterstekkers samen met geaard elektrisch gereedschap.** Niet aangepaste stekkers en passende contactdozen verminderen het risico op een elektrische schok.
- Vermijd lichamelijk contact met geaarde oppervlaktes zoals buizen, radiatoren, fornuizen en ijskasten.** Er bestaat een verhoogd risico op een elektrische schok als uw lichaam geaard is.
- Stel elektrisch gereedschap niet bloot aan regen of natte omstandigheden.** Als er water in een elektrisch gereedschap terecht komt, verhoogt dit het risico op een elektrische schok.
- Behandel het stroomsnoer voorzichtig. Gebruik het stroomsnoer nooit om het elektrische gereedschap te dragen of te trekken, of de stekker uit het stopcontact te halen. Houd het snoer uit de buurt van warmte, olie, scherpe randen, of bewegende onderdelen.** Beschadigde snoeren of snoeren die in de war zijn verhogen het risico op een elektrische schok.

e) **Als u een elektrisch gereedschap buitenshuis gebruikt, gebruikt u een verlengsnoer dat geschikt is voor gebruik buitenshuis.** Het gebruik van een verlengsnoer dat geschikt is voor buitenshuis, vermindert het risico op een elektrische schok.

f) **Als het gebruik van een elektrisch gereedschap op een vochtige locatie onvermijdelijk is, gebruikt u een stroomvoorziening die beveiligd is met een aardlekschakelaar.** Het gebruik van een aardlekschakelaar vermindert het risico op een elektrische schok.

3) Persoonlijke Veiligheid

a) **Blijf alert, kijk wat u doet en gebruik uw gezonde verstand als u een elektrisch gereedschap bedient. Gebruik het gereedschap niet als u vermoeid bent of onder de invloed van drugs, alcohol of medicatie bent.** Een moment van onoplettendheid tijdens het bedienen van elektrische gereedschappen kan leiden tot ernstig persoonlijk letsel.

b) **Gebruik een beschermende uitrusting. Draag altijd oogbescherming.** Beschermende uitrusting zoals een stofmasker, antislip veiligheidsschoenen, een helm, of gehoorbescherming gebruikt in de juiste omstandigheden zal het risico op persoonlijk letsel verminderen.

c) **Vermijd onbedoeld starten. Zorg ervoor dat de schakelaar in de 'off' (uit) stand staat voordat u het gereedschap aansluit op de stroombron en/of accu, het oppakt of rondraagt.** Het rondragen van elektrische gereedschappen met uw vinger op de schakelaar of het aanzetten van elektrische gereedschappen waarvan de schakelaar aan staat, zorgt voor ongelukken.

d) **Verwijder alle stelsleutels of moersleutels voordat u het elektrische gereedschap aan zet.** Een moersleutel of stelsleutel die in een ronddraaiend onderdeel van het elektrische gereedschap is achtergelaten kan leiden tot persoonlijk letsel.

e) **Rek u niet te ver uit. Blijf altijd stevig en in balans op de grond staan.** Dit zorgt voor betere controle van het elektrische gereedschap in onverwachte situaties.

f) **Draag geschikte kleding. Draag geen loszittende kleding of sieraden. Houd uw haar en kleding uit de buurt van bewegende onderdelen.** Loszittende kleding, sieraden of lang haar kunnen door bewegende delen worden gegrepen.

g) **Als er in apparaten wordt voorzien voor het aansluiten van stofverwijdering- of verzamelapparatuur, zorg er dan voor dat deze correct worden aangesloten en gebruikt.** Het gebruik van een stofverzamelaar kan aan stof gerelateerde gevaren verminderen.

h) **Denk niet dat u, doordat u het gereedschap veel hebt gebruikt, het allemaal wel weet en dat u de veiligheidsbeginselen kunt negeren.** Een onvoorzichtige actie kan in een fractie van een seconde ernstig letsel tot gevolg hebben.

4) Gebruik en Verzorging van Elektrisch Gereedschap

a) **Forceer het gereedschap niet. Gebruik het juiste elektrische gereedschap voor uw toepassing.** Het juiste elektrische gereedschap voert de werkzaamheden beter en veiliger uit waarvoor het is ontworpen.

b) **Gebruik het gereedschap niet als de schakelaar het niet aan en uit kan zetten.** Leder gereedschap dat niet met de schakelaar kan worden bediend is gevaarlijk en moet worden gerepareerd.

c) **Trek de stekker uit het stopcontact en/of neem de accu, als deze kan worden losgenomen, uit het elektrisch**

gereedschap en voer daarna pas aanpassingen uit, wissel daarna pas accessoires of berg daarna pas het gereedschap op. Dergelijke preventieve veiligheidsmaatregelen verminderen het risico dat het elektrisch gereedschap per ongeluk opstart.

d) **Bewaar gereedschap dat niet wordt gebruikt buiten het bereik van kinderen en laat niet toe dat personen die onbekend zijn met het elektrische gereedschap of deze instructies het gereedschap bedienen.** Elektrische gereedschappen zijn gevaarlijk in handen van ongetrainde gebruikers.

e) **Onderhoud elektrische gereedschappen. Controleer op verkeerde uitlijning en het grijpen van bewegende onderdelen, breuk van onderdelen en andere omstandigheden die de werking van het gereedschap nadelig kunnen beïnvloeden. Zorg dat het gereedschap voor gebruik wordt gerepareerd als het beschadigd is.** Veel ongelukken worden veroorzaakt door slecht onderhouden gereedschap.

f) **Houd snijgereedschap scherp en schoon.** Correct onderhouden snijgereedschappen met scherpe snijdranden lopen minder snel vast en zijn gemakkelijker te beheersen.

g) **Gebruik het elektrische gereedschap, de accessoires en gereedschapsonderdelen enz. in overeenstemming met deze instructies, waarbij u rekening houdt met de werkomstandigheden en de werkzaamheden die dienen te worden uitgevoerd.** Gebruik van het elektrische gereedschap voor werkzaamheden die anders zijn dan het bedoelde gebruik, kunnen leiden tot een gevaarlijke situatie.

h) **Houd de handgrepen en oppervlakken die u beet pakt, droog, schoon en vrij van olie en vet.** Door gladde handgrepen en oppervlakken die u beet pakt, kan veilig werken en bedienen van het gereedschap in onverwachte situaties onmogelijk worden.

5) Gebruik en Verzorging van Gereedschap op Accu

a) **Gebruik alleen de lader die door de fabrikant wordt opgegeven.** Een lader die geschikt is voor één accutype, kan een risico op brand veroorzaken indien gebruikt met een andere accu.

b) **Gebruik elektrische gereedschappen uitsluitend met speciaal omschreven accu's.** Gebruik van andere accu's kan leiden tot letsel en brandgevaar.

c) **Als de accu niet in gebruik is, dient u deze uit de buurt te houden van andere metalen voorwerpen zoals paperclips, munten, sleutels, spijkers, schroeven of andere kleine metalen voorwerpen die een verbinding van het ene contactpunt met het andere kunnen maken.** Het kortsluiten van de accucontactpunten samen kan brandwonden of brand veroorzaken.

d) **Als het gereedschap te zwaar wordt belast, kan er vloeistof uit de accu lekken; vermijd contact hiermee. Als u per ongeluk hier toch mee in contact komt, spoelt u met water. Als de vloeistof in contact met de ogen komt, dient u daarnaast medische hulp in te roepen.** Vloeistof afkomstig uit de accu kan irritatie of brandwonden veroorzaken.

e) **Werk niet met een accu of met gereedschap dat beschadigd is of waaraan wijzigingen zijn aangebracht.** Beschadigde of gemodificeerde accu's kunnen onvoorspelbaar gedrag vertonen dat kan leiden tot brand, explosie of een risico van letsel.

f) **Stel een accu of gereedschap niet bloot aan open vuur of uitzonderlijk hoge temperatuur.** Brand of een temperatuur boven de 130 °C kunnen de accu doen exploderen.

g) **Volg alle instructies voor het opladen en laad de accu of het gereedschap niet op buiten het temperatuurbereik dat in de instructies wordt opgegeven.** Door op onjuiste wijze opladen of opladen bij een temperatuur buiten het opgegeven bereik kan de accu beschadigd raken en het risico van brand toenemen.

6) Service

a) **Zorg dat u gereedschap wordt onderhouden door een erkende reparateur die uitsluitend identieke vervangende onderdelen gebruikt.** Dit zorgt ervoor dat de veiligheid van het gereedschap blijft gegarandeerd.

b) **Probeer nooit beschadigde accu's te repareren.** De reparaties aan accu's mogen alleen worden uitgevoerd door de fabrikant of door geautoriseerde servicecentra.

Veiligheidswaarschuwingen voor boren

Veiligheidsinstructies voor alle werkzaamheden

• **Houd het elektrisch gereedschap vast aan de geïsoleerde oppervlakken wanneer u een bedieningshandeling uitvoert waarbij het hulpstuk of het bevestigingsmateriaal in contact kan komen met verborgen bedrading.** Accessoires van gereedschap of bevestigingsmaterialen die in contact komen met bedrading waar spanning op staat, kunnen metalen onderdelen van het gereedschap onder stroom zetten en de gebruiker een elektrische schok geven.

Veiligheidsinstructie bij het gebruik van lange boren

• **Werk nooit op een hogere snelheid dan de maximale nominale snelheid van de boor.** Bij hogere snelheden zal de boor waarschijnlijk buigen als de boor vrij kan draaien zonder contact te maken met het werkstuk, en dat kan leiden tot persoonlijk letsel.

• **Begin altijd te boren op een lage snelheid en met de tip van de boor in contact met het werkstuk.** Bij hogere snelheden zal de boor waarschijnlijk buigen als de boor vrij kan draaien zonder contact te maken met het werkstuk, en dat kan leiden tot persoonlijk letsel.

• **Oefen alleen in een directe lijn druk uit op de boor en oefen niet uitzonderlijk veel druk uit.** Boren kunnen buigen wat kan leiden tot breuk of verlies van controle, wat persoonlijk letsel tot gevolg kan hebben.

Additionele specifieke veiligheidsvoorschriften voor boormachines/schroefmachines/slagboormachines

• **Zet het werkstuk met klemmen of op een andere praktische manier vast en ondersteun het op een stabiele ondergrond.** Wanneer u het werkstuk vasthoudt met de hand of tegen uw lichaam gedrukt houdt, is het instabiel en kunt u de controle verliezen.

• **Draag een veiligheidsbril of andere bescherming van uw ogen.** Tijdens het werken met de boor of hamerboor kunnen er kleine stukjes materiaal in het rond vliegen. Rondvliegende deeltjes kunnen permanente beschadiging van de ogen veroorzaken.

• **Slagboortjes en het gereedschap worden heet tijdens gebruik.** Draag handschoenen wanneer u ze aanraakt.

• **Ventilatieopeningen bedekken vaak bewegende onderdelen en kunnen beter niet worden aangeraakt.**

Loszittende kleding, sieraden of lang haar kunnen door bewegende delen worden gegrepen.

Overige risico's

De volgende risico's zijn inherent aan het gebruik van boren:

• *Letsel als gevolg van het aanraken van ronddraaiende onderdelen of hete onderdelen van het gereedschap.*

Ondanks het toepassen van de relevante veiligheidsvoorschriften en het toepassen van veiligheidsapparaten, kunnen sommige overige risico's niet worden vermeden. Dit zijn:

- *Gehoorschadiging.*
- *Het risico om uw vingers te beknellen als u accessoires verwisselt.*
- *Gezondheidsrisico's veroorzaakt door het inademen van stof dat vrijkomt als u met hout werkt.*
- *Risico op persoonlijk letsel door rondvliegende deeltjes.*
- *Risico op persoonlijk letsel als gevolg van langdurig gebruik.*

Markeringen op het gereedschap

Het label op het gereedschap kan de volgende symbolen bevatten:



Lees de gebruikshandleiding vóór gebruik.



Draag gehoorbescherming.



Draag oogbescherming.



Zichtbare straling. Kijk niet in de lichtstraal.

Accutype

Deze accu's kunnen worden gebruikt:

Accu	(kg)	Accu	(kg)
DCB546	1,08	DCB185	0,35
DCB547/G	1,46	DCB187	0,54
DCB181	0,35	DCB188	0,95
DCB182	0,61	DCB189	0,54
DCB183/B/G	0,40	DCBP034/G	0,32
DCB184/B/G	0,62	DCBP518/G	0,75

Raadpleeg de handleiding van de batterij/oplader voor meer informatie.

De volgende opladers kunnen gebruikt worden: DCB1104.

Productie datumcode (Afb. [Fig.] B)

De productie datumcode **14** bestaat uit een 4-cijferig jaar gevolgd door een 2-cijferige week en wordt uitgebreid met een 2-cijferige fabriekscode.

Beschrijving (Afb. A)

▲ WAARSCHUWING: Pas het gereedschap of een onderdeel ervan nooit aan. Dit kan schade of persoonlijk letsel tot gevolg hebben.

- 1 Aan/uit-schakelaar
- 2 Regelknop Vooruit/Achteruit
- 3 Stelkraag voor aanhaalmoment
- 4 Versnellingswissel
- 5 Werklicht
- 6 Sleutellose spankop
- 7 Spankopmof
- 8 Riemhaak

- 9 Montageschroef
- 10 Bithouder
- 11 Accu
- 12 Accu-ontgrendelknop
- 13 Schakelaar werkverlichting

Bedoeld gebruik

Deze boormachines/schroefmachines/hamerboren zijn ontworpen voor professionele toepassingen op het gebied van boren, slagboren en schroeven.

NIET TE GEBRUIKEN onder natte omstandigheden of op een plaats waar brandbare vloeistoffen of gassen zijn.

Deze boren/schroevendraaiers/hamerboren zijn professioneel elektrisch gereedschap.

Kinderen **NIET** met het gereedschap in contact laten komen. Toezicht is vereist als onervaren gebruikers met dit gereedschap werken.

• **Jonge kinderen en personen met een zwakke gezondheid.** Dit apparaat is niet bedoeld voor gebruik door jonge kinderen en personen met een zwakke gezondheid, zonder toezicht.

• Dit product is niet bedoeld voor gebruik door personen (waaronder kinderen) die verminderde fysieke, zintuiglijke of psychische mogelijkheden hebben; wanneer sprake is van gebrek aan ervaring, kennis of vaardigheden is gebruik alleen toegestaan onder toezicht van een persoon die verantwoordelijk is voor de veiligheid van gebruikers. Laat nooit kinderen alleen met dit product.

MONTAGE EN AANPASSINGEN

▲ **WAARSCHUWING:** *Beperk het risico van ernstig persoonlijk letsel, schakel het gereedschap uit en neem de accu uit, voor u aanpassingen uitvoert of hulpstukken of accessoires plaatst/verwijdert. Wanneer het gereedschap per ongeluk wordt gestart, kan dat leiden tot letsel.*

▲ **WAARSCHUWING:** *Gebruik uitsluitend accu's en laders van het merk DEWALT.*

De accu in het gereedschap plaatsen en de accu uit het gereedschap nemen (Afb. B)

OPMERKING: Controleer dat de accu **11** geheel is opgeladen.

De accu in de handgreep van het gereedschap plaatsen

1. Houd de accu tegenover de rails in de handgreep van het gereedschap (Afb. B).
2. Schuif de accu in de handgreep tot deze stevig vastzit en let er vooral op dat u de accu hoort vastklikken.

De accu uit het gereedschap nemen

1. Druk op de vrijgaveknop van de accu **12** en trek de accu stevig uit de handgreep van het gereedschap.
2. Zet de accu in de lader.

Accu's met vermogenmeter (Afb. B)

Er zijn accu's van de merken DEWALT met een vermogenmeter en deze **15** bestaat uit drie groene LED-lampjes die een aanduiding geven van de resterende lading van de accu.

U kunt de vermogenmeter activeren door de knop van de vermogenmeter ingedrukt te houden. Een combinatie van de drie groene LED-lampjes gaat branden en dat geeft een aanduiding van de hoeveelheid lading die de accu nog heeft.

Wanneer de lading in de accu onder het bruikbare niveau ligt, gaat de vermogenmeter niet branden en moet de accu worden opgeladen.

OPMERKING: De accumeter geeft slechts een indicatie van de hoeveelheid lading die de accu nog heeft. De indicator geeft geen aanwijzingen over de functionaliteit van het gereedschap en is onderhevig aan schommelingen afhankelijk van productcomponenten, temperatuur en de toepassing door de eindgebruiker.

Riemhaak en Magnetische Bithouder (Afb. A)

Als optie verkrijgbare accessoires

▲ **WAARSCHUWING:** *Beperk het risico van ernstig persoonlijk letsel, gebruik de riemhaak van het gereedschap UITSLUITEND om het gereedschap aan een werkruiem te hangen. Gebruik de riemhaak NIET om het gereedschap aan een lijn vast te zetten of tijdens het gebruik aan een persoon of voorwerp vast te maken. Hang het gereedschap NIET boven uw hoofd en hang geen voorwerpen op aan de riemhaak.*

▲ **WAARSCHUWING:** *Beperk het risico van ernstig persoonlijk letsel, let erop dat de schroef waarmee de riemhaak vastzit, goed is bevestigd.*

▲ **VOORZICHTIG:** *Beperk het risico van persoonlijk letsel of materiële schade, hang NIET de boor aan de riemhaak terwijl u het gereedschap in de spotlight-stand gebruikt.*

BELANGRIJK: Wanneer u de riemhaak **8** of magnetische bithouder **10** bevestigt of vervangt, gebruik hiervoor dan uitsluitend de montageschroef **9** die is meegeleverd. Let erop dat u de schroef stevig vastdraait.

De riemhaak en de magnetische bithouder kan voor links- of rechtshandige gebruikers aan een van beide zijden van het gereedschap worden bevestigd, maar alleen met de meegeleverde schroef. Als u de haak of de magnetische bithouder niet wilt gebruiken, kunt deze van het gereedschap afhalen.

U kunt de riemhaak of de magnetische bithouder verplaatsen door de schroef waarmee ze vastzitten, te verwijderen en de haak of de houder aan de andere zijde te monteren. Let erop dat u de schroef stevig vastdraait.

Schakelaar variabele snelheid (Afb. A)

U kunt het gereedschap inschakelen door de schakelaar voor variabele snelheid/an/Uit in te knijpen **1**. Om het gereedschap uit te schakelen laat u trekkerschakelaar los. Uw gereedschap is voorzien van een rem. De boorhouder stops zodra de trekkerschakelaar volledig wordt losgelaten.

OPMERKING: Het continue gebruik op variabele snelheden wordt niet aanbevolen. Dit kan de schakelaar beschadigen en dient te worden voorkomen.

Knop vooruit/achteruit (Afb. A)

De knop vooruit/achteruit **2** bepaalt de richting waarin het gereedschap draait en dient ook als vergrendelingsknop.

Om vooruit draaien te kiezen laat u de trekkerschakelaar los en drukt u de vooruit/achteruit knop aan de rechterkant van het gereedschap in.

Om achteruit draaien te kiezen laat u de trekkerschakelaar los en drukt u de vooruit/achteruit knop aan de linkerkant van het gereedschap in.

De middenpositie van de controleknop vergrendelt het gereedschap in de 'uit' stand. Zorg ervoor dat u de trekker loslaat als u de stand van de controleknop wijzigt.

OPMERKING: De eerste keer als het gereedschap draait nadat de draairichting is gewijzigd, hoort u misschien een klik bij het opstarten. Dit is normaal en betekent niet dat er een probleem is.

Stelkraag draaimoment (Afb. A)

Uw gereedschap heeft een verstelbaar aanhaalmoment-schroevendraaiermechanisme voor het in- en uitschroeven van een breed scala van vormen en formaten van bevestigingsmateriaal en in sommige modellen een hamerboormechanisme voor het boren in metselwerk. Rond de kraag 3 staan getallen en het symbool van een boortje en bij sommige modellen het symbool van een hamer. Deze getallen worden gebruikt voor het instellen van de boorkop voor het gevraagde aanhaalmomentbereik. Hoe hoger het getal op de kraag, des te hoger is het aanhaalmoment en des te groter het bevestigingsmateriaal dat kan worden geschroefd. Draai, als u één van de getallen wilt selecteren, de kraag tot het getal van uw keuze tegenover de pijl staat.

Dubbele versnelling (Afb. A)

Met de dubbele versnelling van uw boormachine kunt u een andere versnelling kiezen en dat levert meer toepassingsmogelijkheden op.

1. Zet het gereedschap uit en laat het tot stilstand komen als u snelheid 1 (een hoog koppel) wilt kiezen. Schuif de versnellingswissel 4 naar voren (naar de boorkop toe).

2. Zet het gereedschap uit en laat het tot stilstand komen als u snelheid 2 (een laag koppel) wilt kiezen. Schuif de versnellingswissel naar achteren (weg van de boorkop).

OPMERKING: Wissel geen versnellingen wanneer het gereedschap draait. Laat de boor altijd tot stilstand komen voordat u de versnelling wisselt. Als het wisselen van versnelling niet gemakkelijk verloopt, is het belangrijk dat u controleert dat de versnellingswissel geheel naar voren of geheel naar achteren is geduwd.

Draaiende LED-werklamp (Afb. A, E)

▲ OPGELET: *Kijk niet in de werklamp. Dit kan tot ernstig oogletsel leiden.*

De werklamp 5 die zich op de voet van het gereedschap bevindt, wordt geactiveerd wanneer de aan/uit-schakelaar 1 wordt ingedrukt en is instelbaar via drie vaste standen. De standen uit 17, aan 18 en 20 minuten-modus 19 kunnen worden gewijzigd door de schakelaar van de werklamp; 13 op de voet van het gereedschap te verzetten. In de aan-stand, zal de werklamp nog tot 20 seconden blijven branden. Als u de aan/uit-schakelaar ingedrukt houdt, blijft de werklamp branden.

OPMERKING: De werklamp is bedoeld voor het verlichten van het werkoppervlak in de onmiddellijke nabijheid en het is niet de bedoeling dat u de lamp gebruikt zoals u een zaklantaarn gebruikt.

20 Minuten-modus

De werklamp zal na het loslaten van de aan/uit-schakelaar nog 20 minuten blijven branden. Twee minuten voordat de werklamp uit zal gaan, knippert deze twee keer en gaat daarna minder fel branden. Tik, om te vermijden dat de werklamp uitschakelt, licht op de aan/uit-schakelaar.

▲ WAARSCHUWING: *Staar, wanneer u de werklamp in de gemiddelde of 20 minuten-modus gebruikt, niet in de lamp en plaats de boormachine op een manier zodat niemand anders in de lamp kan kijken. Dit kan tot ernstig oogletsel leiden.*

▲ OPGELET: *Verzeker als u het gereedschap gebruikt als een werklamp, dat deze is bevestigd op een stabiel oppervlak, zonder gevaar voor omkantelen of vallen.*

▲ OPGELET: *Verwijder alle accessoires uit de spankop voordat u de boormachine gebruikt als een werklamp. Anders zou persoonlijk letsel of materiële schade kunnen ontstaan.*

Waarschuwing laag accuniveau

Wanneer het gereedschap in de 20 minuten-modus staat en de accu bijna leeg is, zal de werklamp twee keer knipperen en daarna minder fel gaan branden. Na twee minuten zal de accu volledig zijn uitgeput en dan stopt het gereedschap onmiddellijk. Vervang dan de accu door een opgeladen exemplaar.

▲ WAARSCHUWING: *Houd altijd een reserve- accu of een andere vorm van verlichting in gereedheid, voor het geval dat de situatie daarom vraagt, om het risico op letsel te verminderen.*

Sleutellose enkelvoudige huls boorhouder (Afb. A, C)

▲ WAARSCHUWING: *Probeer niet om boren (of andere accessoires) vast te draaien door de voorkant van de boorhouder vast te pakken en het gereedschap te draaien. Dit kan schade aan de boorhouder en persoonlijk letsel veroorzaken. Zet de trekkersschakelaar altijd uit en sluit het gereedschap van de stroombron af voordat u accessoires verwisselt. Vergrendel altijd de aan/uit-schakelaar en neem de accu uit het gereedschap wanneer u accessoires wisselt.*

▲ WAARSCHUWING: *Zorg er altijd voor dat het boorstuk stevig vast zit voordat u het gereedschap opstart. Een los boorstuk kan uit het gereedschap schieten en op die manier mogelijk persoonlijk letsel veroorzaken.*

Uw gereedschap is voorzien van een sleutellose boorhouder 6 met een roterende huls 7 voor bediening met één hand van de boorhouder. Om een boorstuk of een ander accessoire te plaatsen, volgt u de onderstaande stappen op.

1. Zet het gereedschap uit en sluit het af van de stroombron.
2. Pak de zwarte huls van de boorhouder met één hand vast en gebruik uw andere hand om het gereedschap. Draai de huls tegen de klok in (gezien vanaf de voorzijde), net zover totdat het gewenste accessoire erin past.
3. Zet het accessoire ongeveer 19 mm in de boorkop. Zet stevig vast door de boorkop met één hand naar rechts te draaien terwijl u het gereedschap met de andere hand vasthoudt. Blijf de kraag van de boorkop draaien totdat u een aantal ratelende klikken hoort, zodat gegarandeerd is dat het accessoire maximaal vastzit.

OPMERKING: Zorg ervoor dat u de boorhouder met één hand op de huls van de boorhouder vastmaakt, en met één hand het gereedschap vasthoudt voor maximale stevigheid.

U kunt het accessoire losmaken door stap 1 en 2 die hierboven worden vermeld, te herhalen.

BEDIENING

Instructies voor gebruik

▲ WAARSCHUWING: *Houd u altijd aan de veiligheidsinstructies en van toepassing zijnde voorschriften.*

▲ WAARSCHUWING: Om het gevaar op ernstig persoonlijk letsel te verminderen, zet u het gereedschap uit en ontkoppelt u de accu, voordat u enige aanpassing maakt of hulpstukken of accessoires verwijdt/installeert. Het onbedoeld opstarten kan letsel veroorzaken.

Juiste handpositie (Afb. D)

▲ WAARSCHUWING: Beperk het risico op ernstig persoonlijk letsel, plaats **ALTIJD** uw handen in de juiste positie, zoals afgebeeld.

▲ WAARSCHUWING: Beperk het risico van ernstig persoonlijk letsel, houd het gereedschap **ALTIJD** stevig vast, zodat u bent voorbereid op een plotselinge terugslag.

Voor een juiste positie van de handen zet u één hand op de hoofdhandgreep **16** en één hand op de accu.

Gebruik als boormachine (Afb. A)

▲ WAARSCHUWING: BEPERK HET RISICO VAN PERSOONLIJK LETSEL, ZET ALTIJD het werkstuk stevig vast. Voorkom beschadiging van het materiaal, gebruik een "steunblok" als u boort in dun materiaal.

1. Draai de kraag **3** naar het symbool van de hamer.
2. Selecteer het gewenste bereik voor de snelheid/het aanhaalmoment met de snelheidsinstelling **4** zodat het overeenkomt met de snelheid en het aanhaalmoment voor de geplande werkzaamheden.
3. Gebruik voor hout gedraaide boortjes, speedboren, spiraalboren of gatenzagen. Gebruik voor metaal High Speed-boortjes of -gatenzagen. Gebruik een snijvloeistof wanneer u in metaal boort. De uitzonderingen zijn gietijzer en messing, deze moeten droog worden geboord.
4. Oefen met het bitje altijd druk uit in een rechte lijn. Oefen zo veel druk uit dat het boortje zich in het materiaal blijft vreten, maar duw niet zo hard dat de motor vastloopt of het boortje wordt gebogen.
5. Houd het gereedschap stevig met beide handen vast zodat u de draai beweging van de boortje kunt beheersen. Is het model van het gereedschap niet voorzien van een zijhandgreep, pak het gereedschap dan vast met één hand op de handgreep en de andere hand op de accu.

▲ VOORZICHTIG: Boormachine kan vastlopen als u deze overbelast en er kan dan een plotselinge draai beweging ontstaan. Wees altijd voorbereid op het vastlopen. Grijp de boormachine stevig met beide handen vast zodat u de draai beweging kunt beheersen en letsel kunt vermijden.

6. ALS DE BOORMACHINE VASTLOOPT, is dat meestal omdat het gereedschap wordt overbelast of niet goed wordt gebruikt. **LAAT DE AAN/UIT-SCHAKELAAR ONMIDDELIJK LOS**, haal het bitje uit het werkstuk en bepaal wat de oorzaak van het vastlopen is. **KLIK DE SCHAKELAAR NIET AAN EN UIT IN EEN POGING EEN VASTGELOPEN BOORMACHINE WEER OP GANG TE HELPEN — HIERDOOR ZOU U DE BOORMACHINE KUNNEN BESCHADIGEN.**

7. U kunt het doorbreken van het materiaal en het vastlopen tot een minimum beperken door de druk op de boormachine te verminderen en het boortje geleidelijk door het laatste gedeelte van het boorgat te leiden.
8. Laat de motor draaien terwijl u het bitje terugtrekt uit het gevormde gat. Zo kunt u het vastlopen voorkomen.
9. Voor boormachines met een variabele snelheid hebt u geen centerpons nodig om een beginpunt van het boorgat te maken.

Begin met een langzame snelheid te boren en versnel door de schakelaar harder in te drukken wanneer het gat zo diep is dat het boortje er niet meer uit kan springen.

Gebruik als hamerboormachine (Afb. A) alleen voor DCD86M

1. Draai de kraag **3** naar het symbool van de hamerboor.
2. Selecteer de hoge snelheid instelling door de snelheidsinstelling **4** terug te schuiven (weg van de boorkop). **BELANGRIJK:** Gebruik alleen hardmetalen boren of steenboren.
3. Oefen bij het boren precies zo veel kracht uit op de hamerboor dat de machine niet al te veel stuitert of het boortje wegloopt. Te veel kracht leidt tot lagere boorsnelheden, oververhitting en een lager rendement van de boor.
4. Boor rechtuit, houd het boortje in een rechte hoek op het werkstuk. Oefen geen zijwaartse druk op het boortje uit wanneer u boort, omdat hierdoor de groef van het boortje volloopt en de boor minder snel loopt.
5. Wanneer bij boren van diepe gaten de boorsnelheid terugloopt, trek dan het boortje gedeeltelijk uit het gat, terwijl het gereedschap loopt, zodat het materiaal uit het boorgat komt.

OPMERKING: Een gelijkmatige, constante stroom van de stof afkomstig uit het boorgat wijst erop dat u de juiste boorsnelheid gebruikt.

Gebruik als schroevendraaier (Afb. A)

1. Draai de kraag voor het aanhaalmoment **3** in de gewenste stand.
2. Selecteer het gewenste bereik voor de snelheid/het aanhaalmoment met de snelheidsinstelling **4** zodat het overeenkomt met de snelheid en het aanhaalmoment voor de geplande werkzaamheden.
- OPMERKING:** Gebruik de laagste instelling van het aanhaalmoment die nodig is om de schroef tot de gewenste diepte in te draaien. Hoe lager het nummer, hoe lager het aanhaalmoment.
3. Zet het gewenste accessoire voor het aanschroeven in de boorkop, zoals u dat zou doen met een boortje.
4. Probeer in een stuk afvalhout of op een onzichtbare plek of u de kraag van de boorhouder in de juiste stand hebt gezet.
5. Begin altijd met een lagere instelling voor de torsie, en ga vervolgens door naar hoger instellingen voor de torsie, om te voorkomen dat het werkstuk of bevestigingsmateriaal wordt beschadigd.

Anti-rotatiesysteem (Afb. E)

Uw gereedschap is uitgerust met het DEWALT anti-rotatiesysteem. Deze functie voelt de beweging van het gereedschap en schakelt het gereedschap uit, als dat nodig is. Het rode LED-lampje **20** gaat branden wanneer het anti-rotatiesysteem wordt ingeschakeld.

INDICATOR	DIAGNOSE	OPLOSSING
UIT	Gereedschap functioneert normaal	Geef gevolg aan de waarschuwingen en volg de aanwijzingen wanneer u met het gereedschap werkt.

INDICATOR	DIAGNOSE	OPLOSSING
VAST ROOD	Anti-rotatiesysteem is geactiveerd (INGESCHAKELD)	Ondersteun het gereedschap goed en laat de Aan/Uit-schakelaar los. Het gereedschap zal normaal werken wanneer u de Aan/Uit-schakelaar weer indrukt, en het indicatielampje gaat uit

ONDERHOUD

Uw gereedschap op stroom is ontworpen om gedurende een lange tijdsperiode te functioneren met een minimum aan onderhoud. Het continu naar bevrediging functioneren hangt af van de juiste zorg voor het gereedschap en regelmatig schoonmaken.

▲ WAARSCHUWING: Om het gevaar op ernstig persoonlijk letsel te verminderen, zet u het gereedschap uit en ontkoppelt u de accu, voordat u enige aanpassing maakt of hulpstukken of accessoires verwijdert/installeert. *Het onbedoeld opstarten kan letsel veroorzaken.*

Aan de lader en de accu kan geen onderhoud worden verricht. Raadpleeg de achterkant van deze handleiding voor de contactgegevens van het servicecentrum of ga naar www.2helpu.com.

Smering

Uw elektrische gereedschap heeft geen aanvullende smering nodig.

Reiniging

▲ WAARSCHUWING: Elektrische schok en mechanisch gevaar. *Trek de stekker uit de voedingsbron en/of verwijder de accu, indien mogelijk, uit het product voordat u het reinigt.*

▲ WAARSCHUWING: Houd het product en de ventilatiesleuven (indien van toepassing) altijd schoon, om een veilige en efficiënte werking te verzekeren. De ventilatiesleuven kunnen gereinigd worden met een droge, zachte niet metalen borstel en/of een geschikte stofzuiger. Gebruik geen water of schoonmaakmiddelen.

▲ WAARSCHUWING: Blaas vuil en stof door middel van droge lucht uit de hoofdbehuizing, zo vaak u ziet dat vuil zich in en rond de ventilatiesleuven verzamelt. Draag goedgekeurde oogbescherming en een goedgekeurd stofmasker wanneer u deze procedure uitvoert.

▲ WAARSCHUWING: Gebruik nooit oplosmiddelen of andere bijtende chemicaliën voor het reinigen van de niet-metalen onderdelen van het product. Deze chemicaliën kunnen de materialen die in deze onderdelen worden gebruikt, week maken. Gebruik een doek die uitsluitend met water en milde zeep is bevochtigd. Laat nooit vloeistof in het product komen. Dompel nooit geen delen van het product onder in een vloeistof.

Als optie verkrijgbare accessoires

▲ WAARSCHUWING: Omdat andere accessoires dan deze die worden aangeboden door DEWALT niet met dit product zijn getest, kan het gebruik van dergelijke accessoires met dit gereedschap gevaarlijk zijn. Om het risico op letsel te beperken, mogen uitsluitend door DEWALT aanbevolen accessoires worden gebruikt met dit.

Vraag uw verdeler om meer informatie over de juiste accessoires.

Bescherming van het milieu



Producten/batterijen zijn recyclebaar, maar als ze gemarkeerd zijn met de doorgekruiste afvalcontainer, mogen ze niet samen met normaal huishoudafval weggegooid worden. Laat de batterijen volledig ontladen en scheid ze, indien mogelijk, van lichtbronnen van het product. Het is de verantwoordelijkheid van de gebruiker om persoonsgegevens van dit product te verwijderen. Breng het afval daarna naar een officieel afvalinzamelcentrum of een deelnemende handelaar, die ze vaak gratis zal aanvaarden. De verpakking moet weggegooid worden op basis van de aangebrachte materiaalcode. De bedienings- of veiligheidsinstructies mogen alleen weggegooid worden als het betreffende product niet langer gebruikt wordt. Vraag de richtlijnen inzake afvalbeheer bij uw plaatselijke community/gemeente. Ga voor meer informatie naar www.2helpu.com en scan de bovenstaande QR-code.

BOOR DCD81M

BOOR/SLAGBOORMACHINE DCD86M

Dokumenter tilgjengelig på nettet

www.2helpU.com/DoC/ eller
www.2helpU.com/DoC/index/xxx*

*For direkte tilgang, erstatt "xxx" med produktets modellnummer som oppgitt på produktets merkeetikett eller emballasje.

- Bruksanvisning
- Samsvarserklæring (DoC)
- Produktutslippsdata (PED): Informasjon om støy, vibrasjon og støv (gjelder ikke for alle produkter)

ADVARSEL: Les alle sikkerhetsadvarsler, instruksjoner, illustrasjoner og spesifikasjoner i denne håndboken, inkludert batteri- og ladereksjonene i en original verktøyhåndbok eller den separate håndboken for batterier og ladere.

Håndbøker kan fås ved å kontakte kundeservice (se baksiden av denne håndboken).

Tekniske data

		DCD81M	DCD86M
Spenning	V _{DC}	18	18
Type		2	2
Batteritype		Li-ion	Li-ion
Ubelastet hastighet			
1. gir	o/min	0–650	0–650
2. gir	o/min	0–2000	0–2000
Slagfrekvens			
1. gir	o/min	—	0–11050
2. gir	o/min	—	0–34000
Maks. moment (hard/myk)	Nm	90/27	90/27
Chuck kapasitet	mm	1,5–13,0	1,5–13,0
Maksimum borekapasitet			
Tre	mm	55	55
Metall	mm	13	13
Mur	mm	—	13
Vekt (uten batteripakke)	kg	1,28	1,34

ADVARSEL: Les bruksanvisningen slik at skaderisikoen kan reduseres.

Definisjoner: Retningslinjer for sikkerhet

Definisjonene nedenfor beskriver alvorlighetsnivået de enkelte signalordene er. Les brukerhåndboken og vær spesielt oppmerksom på disse symbolene.

FARE: Angir en eksisterende farlig situasjon som, og hvis den ikke unngås, vil føre til **dødsfall eller alvorlig personskade**.

ADVARSEL: Angir en potensielt farlig situasjon som, og hvis den ikke unngås, kan føre til **dødsfall eller alvorlig personskade**.

FORSIKTIG: Angir en potensielt farlig situasjon som, og hvis den ikke unngås, kan føre til **mindre eller moderat personskade**.

MERK: Angir en arbeidsmåte som ikke er relatert til personskader, men som kan føre til skader på utstyr hvis den ikke unngås.

▲ Angir fare for elektrisk støt.

▲ Angir brannfare.

GENERELLE SIKKERHETSADVARSLER FOR ELEKTRISKE VERKTØY

ADVARSEL: Les alle sikkerhetsanvisninger, instruksjoner, illustrasjoner og spesifikasjoner som følger dette elektriske verktøyet. Manglende overholdelse av instruksjonene som er listet opp under kan resultere i elektrosjokk, ild og/eller alvorlig skade.

TA VARE PÅ ALLE ADVARSLER OG INSTRUKSJONER FOR FREMTIDIG BRUK

Uttrykket "elektrisk verktøy" i advarslene henviser til ditt strømdrevne (med ledning) elektriske verktøy eller ditt batteridrevne (uten ledning) elektriske verktøy.

1) Sikkerhet på arbeidsområdet

- Hold arbeidsområdet godt opplyst.** Rotete eller mørke områder er en invitasjon til ulykker.
- Ikke bruk elektriske verktøy i eksplosive omgivelser, slik som i nærheten av antennelige væsker, gasser eller støv.** Elektrisk verktøy skaper gnister som kan antenne støv eller gasser.
- Hold barn og tilskuere borte mens du bruker et elektrisk verktøy.** Distraksjoner kan føre til at du mister kontrollen.

2) Elektrisk sikkerhet

- Støpelet til elektriske verktøy må passe til stikkkontakten. Aldri modifier støpelet på noen måte. Ikke bruk adaptere med jordede elektriske verktøy.** Umodifiserte støpsler og stikkontakter som passer vil redusere risikoen for elektrisk sjokk.
- Unngå kroppskontakt med jordete overflater slik som rør, radiatorer, komfyrer og kjøleskap.** Det finnes en økt risiko for elektrisk sjokk dersom kroppen din er jordet.
- Ikke eksponer elektriske verktøy for regn eller våte forhold.** Dersom det kommer vann inn i et elektrisk verktøy vil det øke risikoen for elektrisk sjokk.
- Ikke bruk ledningen feil. Aldri bruk ledningen til å bære, trekke eller dra ut støpelet til det elektriske verktøyet. Hold ledningen borte fra varme, olje, skarpe kanter eller bevegelige deler.** Skadede eller innviklede ledninger øker risikoen for elektrisk sjokk.
- Når du bruker et elektrisk verktøy utendørs, bruk en skjoteledning som er egnet for utendørs bruk.** Bruk av en skjoteledning beregnet for utendørs bruk reduserer risikoen for elektrisk sjokk.
- Dersom bruk av et elektrisk verktøy på et fuktig sted er uunngåelig, bruk en strømkilde med jordfeilbryter (RCD).** Bruk av jordfeilbryter (RCD) reduserer risikoen for elektrisk sjokk.

3) Personlig sikkerhet

- Hold deg våken, hold øye med det du gjør og bruk sunn fornuft når du bruker et elektrisk verktøy. Ikke bruk et elektrisk verktøy dersom du er trøtt eller er påvirket**

av medikamenter, narkotika eller alkohol. Ett øyeblikks uoppmerksomhet under bruk av elektriske verktøy kan føre til alvorlig personskade.

b) **Bruk personlig verneutstyr. Bruk alltid vernebriller.**

Verneutstyr slik som støvmaske, skliskre vernesko, hjelm, eller hørselsvern brukt under passende forhold vil redusere personskader.

c) **Unngå utilsiktet oppstart. Sikre at bryteren er i av-stillingen før du kobler til strømkilden og/eller batteripakken, plukker opp eller bærer verktøyet.** Å bære elektriske verktøy med fingeren på bryteren eller å sette inn støpselet mens elektriske verktøy har bryteren på øker faren for ulykker.

d) **Fjern eventuelle justeringsnøkler før du slår på det elektriske verktøyet.** En nøkkel som er festet til en roterende del av det elektriske verktøyet kan føre til personskade.

e) **Ikke strekk deg for langt. Ha godt fotfeste og stå støtt hele tiden.** Dette fører til at du har bedre kontroll over det elektriske verktøyet ved uventede situasjoner.

f) **Bruk egnet antrekk. Ikke ha på deg løstsittende klær eller smykker. Hold hår og klær borte fra bevegelige deler.** Løstsittende antrekk, smykker eller langt hår kan bli fanget opp av bevegelige deler.

g) **Hvis apparatet er utstyrt for tilkobling av støvutsugings- og -oppsamlingsinnretning, må du sørge for at disse er koblet til og ordentlig sikret.** Bruk av støvoppsamlere kan redusere støvrelaterte farer.

h) **Ikke la kunnskap som du har fått fra hyppig bruk av verktøy la deg bli for selvsikker slik at du ignorerer verktøyets sikkerhetsprinsipper.** En tankeløs handling kan føre til alvorlig personskade på brøkdelen av et sekund.

4) Bruk og vedlikehold av elektriske verktøy

a) **Ikke bruk kraft på verktøyet. Bruk det elektriske verktøyet som situasjonen krever.** Det riktige elektriske verktøyet vil gjøre jobben bedre og tryggere ved den hastigheten det ble konstruert for.

b) **Ikke bruk verktøyet hvis bryteren ikke kan slå verktøyet av eller på.** Ethvert elektrisk verktøy som ikke kan kontrolleres med bryteren er farlig og må repareres.

c) **Koble støpselet fra strømkilden og/eller ta batteripakken av det elektriske verktøyet, hvis den er avtakbar, før du foretar noen justeringer, endrer tilbehør eller lagrer elektriske verktøy.** Slike preventive sikkerhetsforanstaltninger reduserer risikoen for å starte det elektriske verktøyet ved et uhell.

d) **Lagre elektriske verktøy som ikke er i bruk, utilgjengelig for barn og la ikke personer som ikke er kjent med det elektriske verktøyet eller disse instruksjonene bruke det.** Elektriske verktøy er farlige i hendene på utrenede brukere.

e) **Vedlikehold elektriske verktøy. Kontroller om bevegelige deler er feiljustert eller fastskjært, om deler er ødelagt eller andre forhold som kan påvirke driften av verktøyet. Dersom det er skadet, få verktøyet reparert før neste bruk.** Mange ulykker forårsakes av dårlig vedlikeholdte verktøy.

f) **Hold skjæreverktøy skarpe og rene.** Godt vedlikeholdte skjæreverktøy med skarpe skjærekanter setter seg mindre sannsynlig fast og er lettere å kontrollere.

g) **Bruk verktøyet, tilbehørene og bittene, osv., i samsvar med disse instruksjonene og ta i betraktning arbeidsforholdene og det arbeidet som skal utføres.** Bruk av

det elektriske verktøyet for oppgaver som er forskjellige fra de som er tiltenkt kan føre til en farlig situasjon.

h) **Hold håndtakene og gripeflatene tørre, rene og frie for olje og fett.** Glatte håndtak og gripeområder gir uttrykk håndtering og manglende kontroll over verktøyet i uventede situasjoner.

5) Bruk og vedlikehold av batteridrevne verktøy

a) **Bruk kun laderen som er spesifisert av produsenten.** En lader som passer for en type batteripakke kan føre til brannfare dersom den brukes med en annen batteripakke.

b) **Bruk kun elektriske verktøy sammen med de spesifiserte batteripakkene.** Bruk av andre batteripakker kan skape risiko for skader eller brann.

c) **Når batteripakken ikke er i bruk, hold den borte fra andre metallobjekter som binders, mynter, nøkler, spikere, skruer eller andre små metallobjekter som kan skape en forbindelse fra en batteripol til en annen.** Å kortslutte batteripolene kan føre til brannskader eller brann.

d) **Ved hardhendt behandling kan det komme væske ut fra batteriet. Unngå kontakt med denne. Dersom du ved et uhell kommer i kontakt med væsken, skyl med vann. Dersom du får væsken i øynene, oppsøk lege umiddelbart.** Batterivæske kan føre til irritasjon eller forbrenninger.

e) **Ikke bruk en batteripakke eller verktøy som er skadet eller modifisert.** Skadede eller modifiserte batterier kan oppføre seg uforutsigbart og føre til brann, eksplosjon eller fare for personskade.

f) **Ikke utsett en batteripakke eller et verktøy for ild eller for høy temperatur.** Ild eller temperatur over 130 °C kan føre til en eksplosjon.

g) **Følg alle anvisninger for lading og lad ikke batteripakken eller verktøyet ved temperaturer som avviker fra området spesifisert i bruksanvisningen.** Feilaktig lading eller lading ved temperaturer utenfor det angitte område kan skade batteriet og øker brannfaren.

6) Vedlikehold

a) **Få det elektriske verktøyet ditt vedlikeholdt av en kvalifisert reparatør som kun bruker originale reservedeler.** Dette vil sikre at verktøyets sikkerhet blir ivarettatt.

b) **Utfør aldri vedlikehold på skadede batteripakker.** Vedlikehold av batteripakker skal kun utføres av produsenten eller autoriserte serviceverksteder.

Sikkerhetsadvarsler for boremaskiner

Sikkerhetsanvisninger for all bruk

- **Hold det elektriske verktøyet kun i isolerte gripeoverflater når du utfører operasjoner hvor tilbehøret eller skruer kan komme i kontakt med skjulte ledninger.** Kuttutstyr eller skruer som kommer i kontakt med en strømførende ledning kan føre til at eksponerte metalldele på elektroverktøyet blir strømførende, og kan gi operatøren støt.

Sikkerhetsanvisninger ved bruk av lange drillbits

- **Bruk aldri høyere hastighet enn maksimal angitt hastighet for drillbiten.** Ved høyere hastigheten har biten en tendens til å bøye seg dersom den roterer fritt uten kontakt med arbeidsstykket, det kan føre til personskade.

- **Start alltid boringen ved lav hastighet og med tuppen av biten i kontakt med arbeidsstykket.** Ved høyere hastigheten har biten en tendens til å bøye seg dersom den roterer fritt uten kontakt med arbeidsstykket, det kan føre til personskade.

• **Legg på trykk kun i rett linje med biten og ikke bruk for hardt trykk.** Biten kan bøye seg og føre til at den brekker eller at du mister kontrollen, som kan føre til personskade.

Ekstra sikkerhetsregler spesielt for boremaskin/trekker/slagboremaskin

- **Bruk klemmer eller en annen praktisk måte å feste og støtte arbeidsstykket på en stabil plattform.** Å holde arbeidsstykket i hendene eller mot kroppen er ustabil og kan føre til at du mister kontroll.
- **Bruk vernebriller eller annen øyeskyttelse.** Hammer- og boreoperasjoner gjør at fliser flyr gjennom luften. Flyvende partikler kan forårsake permanent øyeskade.
- **Borebits og verktøy blir varme under bruk.** Bruk hansker når du berører dem.
- **Lufteshull dekker ofte bevegelige deler og skal unngås.** Løstsittende klær, smykker og langt hår kan bli fanget opp av bevegelige deler.

Øvrige farer

Følgende farer er uløselig knyttet til bruken av sager:

- **Skader som skyldes berøring av de roterende delene eller varme deler på verktøyet.**

Til tross for at man følger relevante sikkerhetsbestemmelser og bruker sikkerhetsutstyr, er det bestemte farer som ikke kan unngås. Disse er:

- **Hørselsskader.**
- **Fare for å klemme fingrene når man bytter tilbehør.**
- **Helseskader som skyldes innånding av støv som oppstår ved arbeid med tre.**
- **Fare for personskade pga. flygende partikler.**
- **Fare for personskade ved langvarig bruk.**

Merking på verktøyet

Etiketten på verktøyet kan inkludere følgende symboler:



Les bruksanvisningen før bruk.



Bruk hørselvern.



Bruk vernebriller.



Synlig stråling. Ikke se inn i lyset.

Batteritype

Disse batteripakkene kan brukes:

Batteri	(kg)	Batteri	(kg)
DCB546	1,08	DCB185	0,35
DCB547/G	1,46	DCB187	0,54
DCB181	0,35	DCB188	0,95
DCB182	0,61	DCB189	0,54
DCB183/B/G	0,40	DCBP034/G	0,32
DCB184/B/G	0,62	DCBP518/G	0,75

Se håndboken for batteri/lader for mer informasjon. Følgende ladere kan brukes: DCB1104.

Datokode plassering (Fig. B)

Produksjonsdatokoden **14** består av et 4-sifret år fulgt av en 2-sifret uke med tillegg av en 2-sifret fabrikkode.

Beskrivelse (Fig. A)

⚠ ADVARSEL: Modifiser aldri det elektriske verktøyet eller noen del av det. Det kan føre til materielle skader eller personskader.

- 1 Utløserbryter
- 2 Fremover/bakover kontrollknapp
- 3 Momentjusteringskrage
- 4 Gir-skifter
- 5 Arbeidslys
- 6 Nøkkelløs chuck
- 7 Chuck-krage
- 8 Beltekrok
- 9 Monteringskrus
- 10 Bit holder
- 11 Batteripakke
- 12 Batterilåseknapp
- 13 Bryter arbeidslys

Tiltenkt bruk

Disse drillene/trekkerne/slangdrillene er designet for profesjonell boring, slagboring og skrutrekking.

SKAL IKKE BRUKES under våte forhold eller i nærheten av antennelige væsker eller gasser.

Disse boremaskiner/trekkerer/slagboremaskiner er profesjonelle elektroverktøy.

IKKE la barn komme i kontakt med verktøyet. Tilsyn er nødvendig når uerfarne brukere skal bruke dette verktøyet.

- **Små barn og uføre.** Dette apparatet er ikke tiltenkt bruk av små barn eller uføre uten oppsyn.
- Dette produktet er ikke ment for bruk av personer (inkludert barn) med reduserte fysiske, sensoriske eller mentale evner, eller mangel på erfaring og kunnskap, med mindre de får tilsyn av en person ansvarlig for deres sikkerhet. Barn skal aldri forlates alene med dette produktet.

MONTERING OG JUSTERING

⚠ ADVARSEL: For å redusere faren for alvorlig personskade, slå av enheten og koble fra batteripakken før du foretar noen justeringer eller setter på/tar av tilbehør. Utilsiktet oppstart kan føre til personskader.

⚠ ADVARSEL: Bruk kun DEWALT batterier og ladere.

Sette inn og fjerne batteripakke på verktøyet (Fig. B)

MERK: Sørg for at batteripakken **11** er fullt oppladet.

Installer batteripakken i verktøyhåndtaket

1. Rett inn batteripakken mot skinnene i verktøyhåndtaket (Fig. B).
2. Sett den inn i håndtaket til batteripakken sitter godt og forsikre deg om at du hører at låsen klikker på plass.

Fjerne batteripakken fra verktøyet

1. Trykk på batteriets låseknapp **12** og trekk batteripakken bestemt ut av håndtaket.
2. Sett batteripakken i laderen.

Ladeindikator batteripakker (Fig. B)

Noen DEWALT batteripakker har en ladeindikator **15** som består av tre grønne LED som indikerer ladenivået som gjenstår i batteripakken.

For å aktivere ladeindikatoren, trykk og hold indikatorknappen. En kombinasjon av tre grønne LED-lys vil lyse og vise gjenværende

lading. Dersom gjenværende lading av batteriet er under brukbar grense, vil ingen lys tennes og batteriet må lades opp.

MERK: Ladeindikatoren er bare en indikasjon av gjenværende lading i batteripakken. Den gir ingen indikasjon på om verktøyet fortsatt kan brukes, og kan variere med produktkomponentene, temperatur og brukerens bruksområde.

Beltekrok og magnetisk bitholder (Fig. A)

Valfritt tilbehør

▲ ADVARSEL: For å redusere risikoen for alvorlige personskader, bruk **KUN** verktøys beltekrok til å henge verktøyet fra arbeidsbeltet. **IKKE** bruk beltekroken for å henge opp elelr feste verktøyet til en person eller et objekt ved bruk. **IKKE** heng verktøyet over hodehøyde eller heng objekter fra beltekroken.

▲ ADVARSEL: For å redusere faren for alvorlig personskade, sørg for at skruen som holder beltekroken sitter godt.

▲ FORSIKTIG: For å redusere risikoen for personskader eller skade, **SKAL DU IKKE bruke beltekroken for oppheng av verktøyet når du bruker det som spotlight.**

VIKTIG: Ved festing eller skifting av beltekroken **8** den magnetisk bitholderen **10**, bruk kun den medfølgende skruen **9**. Påse at skruen strammes godt.

Beltekroken og den magnetiske bitholderen kan festes på hvilken som helst side av verktøyet kun ved bruk av medfølgende skrue, for å tilpasses venstre- og høyrehendte brukere. Dersom kroken eller den magnetiske bitholderen ikke ønskes, kan de fjernes fra verktøyet.

For å flytte beltekroken eller den magnetiske bitholderen, fjern skruen som holder den på plass og monter den på andre siden. Påse at skruen strammes godt.

Bryter for variabel hastighet (Fig. A)

For å bruke verktøyet, trykk inn avtrekksbryteren for variabel hastighet **1**. For å slå av verktøyet, slipp utløserbryteren. Verktøyet er utstyrt med en bremse. Chucken vil stoppe straks utløserbryteren er helt ute.

MERK: Det anbefales ikke med kontinuerlig bruk i variabel hastighet. Det kan skade bryteren, og bør unngås.

Forover/revers-knapp (Fig. A)

En forover/revers-knapp **2** avgjør retningen til verktøyet og fungerer også som en låseknap.

For å velge rotering forover, skal du løse ut utløserbryteren og trykke ned forover/revers-knappen på høyre side av verktøyet.

For å velge revers, skal du løse ut utløserbryteren og trykke ned forover/revers-knappen på venstre side av verktøyet.

Midtstillingen til knappen låser verktøyet i av-posisjonen. Når du endrer posisjonen på knappen, må du passe på at utløseren er løstnet.

MERK: Den første gangen verktøyet kjøres etter at du har endret rotasjonsretningen, kan det være du hører et klikk ved oppstart. Dette er normalt og er ikke tegn på at noe er galt.

Momentjusteringskrage (Fig. A)

Verktøyet har en skrutrekkermekanisme med justerbart moment, for innsetting og uttaking av en rekke skruhodevarianter, og i noen modeller er det også en hammermekanisme for boring i murverk. Rund hylsen **3** er det tall, et symbol for boring, og på noen modeller et hammersymbol. Disse tallene brukes for å sette clutchen til ulike momentområder. Jo høyere siffer på

kragen, desto høyere moment og desto større skrue kan brukes. For å velge et tall, vri til ønsket tall står mot pilen.

To-trinns gir (Fig. A)

To-trinns fasiliteten gjør det mulig å skifte gir og gir dermed større fleksibilitet.

1. For å velge hastighet 1 (stort moment), slå av verktøyet og la det stoppe. Skyv girskifteren **4** forover (mot chucken).

2. For å velge hastighet 2 (lavt moment), slå av verktøyet og la det stoppe. Skyv girskifteren bakover (bort fra chucken).

MERK: Ikke skift gir når verktøyet er i gang. La alltid boremaskinen stoppe helt før du skifter gir. Dersom du har problemer med å skifte gir, pass på at to-trinns girskifter er skjovet enten helt forover eller helt bakover.

Roterende LED arbeidslampe (Fig. A, E)

▲ FORSIKTIG: Ikke se inn i arbeidslampen. Det kan resultere i alvorlig øyeskade.

Arbeidslampen **5** som er plassert på foten av verktøyet aktiveres når avtrekksbryteren **1** trykkes inn og er justerbar ved hjelp av tre stoppeposisjoner. Av **17**, på **18**, og 20 minutt-moduser **19** moduser kan endres ved å bruke bryteren **13** på foten av verktøyet. Når den slås på, vil arbeidslampe være på i opptil 20 sekunder. Dersom du fortsetter å holde avtrekkeren inne, forblir arbeidslampe på.

MERK: Arbeidslampen er for å belyse den nærmeste arbeidsflaten, og er ikke ment å brukes som en lykt.

20-minutt modus

Arbeidsliset vil være på i 20 minutter etter at avtrekkeren slippes. To minutter før arbeidsliset slås av vil den blinke to ganger og dimme. For å unngå at arbeidsliset slår seg av, trykk lett på avtrekkeren.

▲ ADVARSEL: Når du bruker arbeidsliset i medium eller 20 minutt -modus, skal du ikke se inn i lyset eller sette verktøyet slik at andre kan komme til å se inn i lyset. Det kan resultere i alvorlig øyeskade.

▲ FORSIKTIG: Når du bruker verktøyet som en arbeidslampe, skal du forsikre deg om at det er sikkert på et stabilt underlag der det ikke utgjør noen fare for snubling eller fall.

▲ FORSIKTIG: Fjern alt tilbehør fra chucken før du bruker drillen som arbeidslampe. Det kan føre til personskade eller materielle skader.

Advarsel lavt batteri

Når den er i 20 minutt-modus og batteriet nærmer seg full utlading, vil arbeidslampen blinke to ganger og dimme. Etter to minutter er batteriet helt utladet og boremaskinen vil umiddelbart slå seg av. Nå skal du sette inn et nytt batteri.

▲ ADVARSEL: For å redusere faren for personskader, ha alltid et reservebatteri eller en annen lyskilde tilgjengelig dersom situasjonen krever det.

Nøkkelfri chuck med enkel krage (Fig. A, C)

▲ ADVARSEL: Ikke forsøk å stramme til drillbitser (eller annet utstyr) ved å ta tak i den fremre delen av chucken og slå på verktøyet. Dette kan føre til personskade og materielle skader. Lås alltid utløserbryteren og koble verktøyet fra strømkilden når du bytter tilbehør. Lås alltid avtrekksbryteren og ta batteriet ut av verktøyet ved byte av tilbehør.

▲ ADVARSEL: Kontroller alltid at bitsen er festet før du starter verktøyet. En løs bit kan støtes ut fra verktøyet og forårsake personskade.

Verktøyet har en nøkkelfri chuck **6** med én roterende krage **7**, slik at man kan betjene chucken med én hånd. For å sette inn en drillbits eller annet utstyr, følg disse trinnene.

1. Slå av verktøyet og koble det fra strømkilden.
2. Ta tak i den bakre kragen av chucken med den ene hånden og bruk den andre hånden for å sikre verktøyet. Roter kragen mot urviseren (sett fra fronten) helt til den åpner seg nok til at den kan ta i mot ønsket utstyr.
3. Sett inn tilbehøret omtrent 19 mm inn i chucken. Stram godt ved å vri chuckhylsen med klokka med en hånd mens du holder verktøyet med den andre hånden. Fortsett å rotere chuckhylsen til du hører flere skralle-klikk for å sikre at du har full gripekraft.

MERK: Pass på å stramme til chucken med den ene hånden på chuckkragen og den andre hånden på verktøyet for maksimal fasthet.

For å løsne tilbehøret, gjenta trinn 1 og 2 over.

BRUK

Bruksanvisning

▲ ADVARSEL: Ta alltid hensyn til sikkerhetsinstruksjonene og gjeldende forskrifter.

▲ ADVARSEL: For å redusere risikoen for alvorlig personskade, slå av verktøyet og koble fra batteripakken før du foretar eventuelle justeringer eller fjerner/installerer tilleggsutstyr eller tilbehør. En utilsiktet oppstart kan føre til personskader.

Korrekt plassering av hendene (Fig. D)

▲ ADVARSEL: For å redusere faren for alvorlig personskade skal du **ALLTID** ha hendene i korrekt posisjon, som vist.

▲ ADVARSEL: For å redusere faren for alvorlig personskade, skal man **ALLTID** holde godt fast, for å være forberedt på en plutselig reaksjon.

Riktig stilling for hendene krever en hånd på hovedhåndtaket **16** og den andre på batteripakken.

Bruk av drill (Fig. A)

▲ ADVARSEL: FOR Å REDUSERE FAREN FOR PERSONSKADE, PASS ALLTID på at arbeidsstykket er låst fast eller godt festet. Dersom du borer i tynt materiale, bruk en "støtteblokk" bak for å hindre skade på materialet.

1. Vri hylsen **3** til boresymbolet.
2. Velg ønsket område for hastighet/moment ved å bruke girskifteren **4** for å tilpasse hastighet og moment for den ønskede bruken.
3. For treverk, bruk spiralbits, flate bits, power-spiralbits eller hullsager. For metall, bruk høyhastighet stål spiral drill-bits eller hullsag. Bruk et en skjærevæske for smøring ved boring i metall. Unntak er støpejern og messing som bør bores tørt.
4. Bruk alltid trykk som virker rett ned på biten. Bruk nok trykk for å sikre at boren biter, men ikke trykk så hardt at motoren stopper eller bit-en skjærer ut.
5. Hold verktøyet godt med begge hender for å kontrollere vribevegelsen i boret. Dersom modellen ikke er utstyrt med sidehåndtak, grip maskinen med en hånd på håndtaket og en hånd på batteripakken.

▲ FORSIKTIG: Boret kan løse seg ved overbelastning og føre til plutselig vridning. Vær alltid forberedt på låsing. Hold boremaskinen godt for å motvirke vridning og unngå personskader.

6. DERSOM BORET LÅSER SEG, er det som regel fordi den overbelastes eller brukes feil. **SLIPP AVTREKKEREN STRAKS**, ta drillbiten ut av arbeidsstykket og finn grunnen til at den låste seg. **IKKE KLIKK AVTREKKEREN PÅ OG AV FOR Å FORSØKE Å STARTE ET LÅST BOR — DET KAN SKADE DRILLEN.**

7. For å minimalisere låsing eller brudd i materialet, reduser trykket på boret og la bit-en gå lett gjennom det siste stykket av hullet.
8. Hold motoren i gang når du trekker en bit tilbake ut av hullet. Dette bidrar til å hindre låsing.
9. For driller med variabel hastighet er det ikke behov for å lage hakk for sentrum i hullet som skal bores. Bruk lav hastighet for å starte hullet, og øk farten ved å trykke inn avtrekkeren når hullet er dypt nok til å bore uten at bit-en hopper ut.

Bruk av slagbor (Fig. A)

Kun DCD86M

1. Vri hylsen **3** til slagboresymbolet.
 2. Velg innstilling for høy hastighet ved å skyve girskifteren **4** bakover (vekk fra chucken).
- VIKTIG:** Bruk kun karbid-tupp eller murverk-bits.
3. Bruk akkurat nok krefter ved boring til å hindre hammeren i å hoppe rundt eller løfte seg fra biten. For mye krefter forårsaker lavere borehastigheter, overoppvarming og langsommere boring.
 4. Bor rett og hold biten i rett vinkel til arbeidsstykket. Ikke bruk sidedrykk på bit-en ved boring, det vil føre til at sporene i bit-en tettes og gi lavere borehastighet.
 5. Ved boring av dype hull, dersom hammer-hastigheten synker, trekk bit-en delvis ut av hullet med verktøyet fortsatt i gang for å hjelpe til med å fjerne spon fra hullet.
- MERKNAD:** En myk, jevn strøm av støv fra hullet tyder på korrekt borehastighet.

Bruk av skrutrekker (Fig. A)

1. Drei momentjusteringskragen **3** til ønsket posisjon.
 2. Velg ønsket område for hastighet/moment ved å bruke girskifteren **4** for å tilpasse hastighet og moment for den ønskede bruken.
- MERK:** Bruk laveste momentstilling som mulig for å sette skruen i ønsket dybde. Desto lavere tall, desto lavere moment.
3. Sett inn ønsket skruverktøy i chucken som ved en vanlig drill-bit.
 4. Gjør noen øvelses-boringer i skrap eller på et lite synlig sted for å finne korrekt posisjon av clutchkragen.
 5. Start alltid med lav momentinnstilling, gå til høyere moment etter hvert for å unngå skade på arbeidsstykket eller skruen.

Antirotasjonssystem (Fig. E)

Verktøyet ditt er utstyrt med DEWALT antirotasjonssystem. Denne funksjonen registrerer verktøyet bevegelse og slår av verktøyet om nødvendig. Den røde LED-indikatoren **20** lysert når antirotasjonssystemet er aktivert.

INDIKATORER	DIAGNOSER	LØSNING
AV	Verktøyet fungerer normalt	Følg alle advarsler og instruksjoner når du bruker verktøyet.
KONSTANT RØD	Antiritasjonssystemet er aktivert (PÅ)	Når verktøyet er skikkelig støttet skal du slippe avtrekksbryteren. Verktøyet vil fungerer normalt når avtrekksbryteren trykkes inn igjen og indikatorlyset slukkes

VEDLIKEHOLD

Ditt elektriske verktøy er designet for å virke over en lang tidsperiode med et minimum av vedlikehold. Kontinuerlig tilfredsstillende drift avhenger av tilfredsstillende stell av verktøyet og regelmessig renhold.

▲ ADVARSEL: For å redusere risikoen for alvorlig personskade, slå av verktøyet og koble fra batteripakken før du foretar eventuelle justeringer eller fjerner/installerer tilleggsutstyr eller tilbehør. En utilsiktet oppstart kan føre til personskader.

Laderen og batteripakken er vedlikeholdsfrie.

Se baksiden av denne manualen for kontaktinformasjon til servicesentre, eller besøk www.2helpu.com.

Smøring

Ditt elektriske verktøy trenger ikke ekstra smøring.

Rengjøring

▲ ADVARSEL: Elektrisk støt og mekaniske fare. Koble støpselet fra strømkilden og/eller ta av batteripakken fra produktet, hvis det er avtagbart, før du rengjør.

▲ ADVARSEL: For å sikre trygg og effektiv bruk, hold alltid produktet og ventilasjonsåpningene (hvis aktuelt) rene. Ventilasjonssporene kan rengjøres med en tørr, myk ikke-metallisk børste og/eller en passende støvsuger. Ikke bruk vann eller vaskemidler.

▲ ADVARSEL: Blås skitt og støv ut av hovedhuset med tørr luft når du ser at skitt samles inne i og rundt ventilasjonsåpningene. Bruk godkjente vernebriller og godkjent støvmaske når prosedyren utføres.

▲ ADVARSEL: Bruk aldri løsemidler eller sterke kjemikalier for å rengjøre ikke-metalliske deler av produktet. Disse kjemikaliene kan svekke materialene som brukes i disse delene. Bruk en klut kun fuktet med vann og mild såpe. La aldri væske komme inn i produktet. Aldri senk noen del av produktet ned i væske.

Tilleggsutstyr

▲ ADVARSEL: Siden annet tilbehør enn det som tilbys fra DeWALT kan være farlig, ettersom dette ikke er testet sammen med dette verktøyet. For å redusere risikoen for alvorlig personskade, bruk kun DeWALT-anbefalt tilbehør bør brukes sammen med dette produktet.

Ta kontakt med din forhandler for ytterligere informasjon om egnet ekstrautstyr.

Beskyttelse av miljøet



Produkter/batterier er resirkulerbare, men hvis de er merket med en overkrysset søppelkasse, må de ikke kastes sammen med

vanlig husholdningsavfall. Kjør batteriene helt ned og skill dem fra produktet, og skill eventuelle lyskilder fra produktet hvis mulig. Det er brukerens ansvar å slette personopplysninger fra produktet. Ta deretter avfallet til et offentlig avfallsinnsamlingsssenter eller en deltakende forhandler som ofte vil akseptere det gratis. Emballasje bør kastes i henhold til den merkede materialkoden. Bruks- og sikkerhetsanvisninger skal først kastes når produktene de omhandler ikke lenger er i bruk. Vennligst sjekk med din lokale kommune for veiledning om avfallshåndtering. For mer informasjon, besøk www.2helpu.com og skann QR-koden ovenfor.

BERBEQUIM DCD81M

BERBEQUIM/BERBEQUIM DE PERCUSSÃO DCD86M

Documentos disponíveis online

www.2helpU.com/DoC/ ou
www.2helpU.com/DoC/index/xxx*

*Para obter acesso directo, substitua "xxx" pelo número do modelo do produto indicado na etiqueta de classificação do produto ou na embalagem.

- Manual de instruções
- Declaração de conformidade (DoC)
- Dados de emissão do produto (PED): Informações sobre ruído, vibração e pó (não aplicável a todos os produtos)



ATENÇÃO: *leia todos os avisos de segurança, instruções, ilustrações e especificações neste manual, incluindo as secções relativas a baterias e carregadores fornecidas num manual original da ferramenta ou no manual separado de baterias e carregadores. Os manuais podem ser obtidos através do serviço de apoio ao cliente (consulte a última página neste manual).*

Dados técnicos

		DCD81M	DCD86M
Tensão	V _{cc}	18	18
Tipo		2	2
Tipo de bateria		lões de lítio	lões de lítio
Velocidade sem carga			
1.ª engrenagem	min ⁻¹	0–650	0–650
2.ª velocidade	min ⁻¹	0 – 2000	0 – 2000
Número de impactos			
1.ª engrenagem	min ⁻¹	—	0 - 11050
2.ª velocidade	min ⁻¹	—	0 - 34000
Binário máximo (duro/suave)	Nm	90/27	90/27
Capacidade do mandril	mm	1,5 - 13,0	1,5 - 13,0
Capacidade máxima de perfuração			
Madeira	mm	55	55
Metal	mm	13	13
Pedra	mm	—	13
Peso (sem a bateria)	kg	1,28	1,34

ATENÇÃO: *para reduzir o risco de ferimentos, leia o manual de instruções.*

Definições: diretrizes de Segurança

As definições abaixo apresentadas descrevem o grau de gravidade correspondente a cada palavra de advertência. Leia cuidadosamente o manual e preste atenção a estes símbolos.

▲ PERIGO: *indica uma situação iminentemente perigosa que, se não for evitada, irá resultar em morte ou lesões graves.*

▲ ATENÇÃO: *indica uma situação potencialmente perigosa que, se não for evitada, poderá resultar em morte ou lesões graves.*

▲ CUIDADO: *indica uma situação potencialmente perigosa que, se não for evitada, poderá resultar em lesões ligeiras ou moderadas.*

AVISO: *indica uma prática (não relacionada com ferimentos) que, se não for evitada, poderá resultar em danos materiais.*

▲ *Indica risco de choque eléctrico.*

▲ *Indica risco de incêndio.*

AVISOS DE SEGURANÇA GERAIS RELATIVOS A FERRAMENTAS ELÉCTRICAS

▲ ATENÇÃO: *leia todos os avisos de segurança, instruções, ilustrações e especificações fornecidas com esta ferramenta eléctrica. O não cumprimento de todas as instruções indicadas abaixo pode resultar em choque eléctrico, incêndio e/ou lesões graves.*

GUARDE TODOS OS AVISOS E INSTRUÇÕES PARA CONSULTA POSTERIOR

Em todos os avisos que se seguem, o termo "ferramenta eléctrica" refere-se à sua ferramenta alimentada pela rede eléctrica (com fios) ou por uma bateria (sem fios).

1) Segurança da Área de Trabalho

a) **Mantenha a área de trabalho limpa e bem iluminada.** As áreas desorganizadas ou escuras são propensas a acidentes.

b) **Não utilize as ferramentas eléctricas em ambientes explosivos, como, por exemplo, na presença de líquidos, gases ou poeiras inflamáveis.** As ferramentas eléctricas criam faíscas que poderão inflamar estas poeiras ou vapores.

c) **Mantenha as crianças e outras pessoas afastadas quando utilizar uma ferramenta eléctrica.** As distrações podem levar à perda do controlo da ferramenta.

2) Segurança Eléctrica

a) **As fichas das ferramentas eléctricas têm de ser compatíveis com a tomada de electricidade. Nunca modifique a ficha de forma alguma. Não utilize fichas adaptadoras com ferramentas eléctricas ligadas à terra.** As fichas não modificadas e as tomadas compatíveis reduzem o risco de choque eléctrico.

b) **Evite o contacto corporal com superfícies e equipamentos ligados à terra, como, por exemplo, tubagens, radiadores, fogões e frigoríficos.** Se o seu corpo estiver "ligado" à terra, o risco de choque eléctrico é maior.

c) **Não exponha as ferramentas eléctricas à chuva ou a condições de humidade.** A entrada de água numa ferramenta eléctrica aumenta o risco de choque eléctrico.

d) **Não aplique força excessiva sobre o cabo. Nunca o utilize para transportar, puxar ou desligar a ferramenta eléctrica. Mantenha o cabo afastado de fontes de calor, substâncias oleosas, extremidades aguçadas ou peças móveis.** Os cabos danificados ou emaranhados aumentam o risco de choque eléctrico.

e) **Ao utilizar uma ferramenta eléctrica no exterior, use uma extensão adequada para utilização ao ar livre.** A utilização de um cabo adequado para uso ao ar livre reduz o risco de choque eléctrico.

f) **Se não for possível evitar trabalhar com uma ferramenta eléctrica num local húmido, utilize uma fonte de alimentação protegida por um dispositivo de corrente residual (DCR).** A utilização de um DCR reduz o risco de choque eléctrico.

3) Segurança Pessoal

a) **Mantenha-se alerta, preste atenção ao que está a fazer e faça uso de bom senso ao utilizar uma ferramenta eléctrica. Não utilize uma ferramenta eléctrica quando estiver cansado ou sob o efeito de drogas, álcool ou medicamentos.**

Um momento de distração durante a utilização de ferramentas eléctricas poderá resultar em ferimentos graves.

b) **Use equipamento de protecção pessoal. Use sempre uma protecção ocular.** O equipamento de protecção, como, por exemplo, uma máscara contra o pó, sapatos de segurança antiderrapantes, um capacete de segurança ou uma protecção auditiva, usado nas condições apropriadas, reduz o risco de ferimentos.

c) **Evite accionamentos acidentais. Certifique-se de que o interruptor da ferramenta está na posição de desligado antes de a ligar à tomada de electricidade e/ou inserir a bateria, ou antes de pegar ou transportar a ferramenta.** Se mantiver o dedo sobre o interruptor ao transportar ferramentas eléctricas ou se as ligar à fonte de alimentação com o interruptor ligado, poderá originar acidentes.

d) **Retire qualquer chave de ajuste ou chave de porcas antes de ligar a ferramenta eléctrica.** Uma chave de porcas ou chave de ajuste deixada numa peça móvel da ferramenta poderá resultar em ferimentos.

e) **Não se estique demasiado ao trabalhar com a ferramenta. Mantenha sempre os pés bem apoiados e um equilíbrio apropriado.** Desta forma, será mais fácil controlar a ferramenta eléctrica em situações inesperadas.

f) **Use vestuário apropriado. Não use roupa larga nem jóias. Mantenha o cabelo e a roupa afastados das peças móveis.** As roupas largas, as jóias ou o cabelo comprido podem ficar presos nestas peças.

g) **Se forem fornecidos acessórios para a ligação de equipamentos de extracção e recolha de partículas, certifique-se de que estes são ligados e utilizados correctamente.** A utilização de dispositivos de extracção de partículas pode reduzir os riscos relacionados com as mesmas.

h) **Não permita que a familiaridade resultante da utilização frequente de ferramentas lhe permita ser complacente e ignorar os princípios de segurança da ferramenta.** Uma acção descuidada pode causar ferimentos graves numa fracção de segundo.

4) Utilização e Manutenção de Ferramentas Eléctricas

a) **Não utilize a ferramenta eléctrica de forma forçada. Utilize a ferramenta eléctrica correcta para o seu trabalho.** A ferramenta eléctrica adequada irá efectuar o trabalho de um modo mais eficiente e seguro se for utilizada de acordo com a capacidade para a qual foi concebida.

b) **Não utilize a ferramenta eléctrica se o respectivo interruptor não a ligar e desligar.** Qualquer ferramenta eléctrica que não possa ser controlada através do interruptor de alimentação é perigosa e tem de ser reparada.

c) **Retire a ficha da fonte de alimentação e/ou retire a bateria, caso seja possível, da ferramenta eléctrica antes de**

efectuar quaisquer ajustes, substituir acessórios ou guardar ferramentas eléctricas. Estas medidas de segurança preventivas reduzem o risco de ligar a ferramenta eléctrica acidentalmente.

d) **Guarde as ferramentas eléctricas que não estiverem a ser utilizadas fora do alcance de crianças e não permita que sejam utilizadas por pessoas não familiarizadas com as mesmas ou com estas instruções.** As ferramentas eléctricas são perigosas nas mãos de pessoas que não possuam as qualificações necessárias para as manusear.

e) **Faça a devida manutenção das ferramentas eléctricas. Verifique se as peças móveis da ferramenta eléctrica estão alinhadas e não emperram, bem como se existem peças partidas ou danificadas ou quaisquer outras condições que possam afectar o funcionamento da mesma. Se a ferramenta eléctrica estiver danificada, esta não deve ser utilizada até que seja reparada.** Muitos acidentes têm como principal causa ferramentas eléctricas com uma manutenção insuficiente.

f) **Mantenha as ferramentas de corte sempre afiadas e limpas.** As ferramentas de corte sujeitas a uma manutenção adequada, com arestas de corte afiadas, emperram com menos frequência e controlam-se com maior facilidade.

g) **Utilize a ferramenta eléctrica, os acessórios, as brocas, etc., de acordo com estas instruções, tendo em conta as condições de trabalho e a tarefa a ser efectuada.** A utilização da ferramenta eléctrica para fins diferentes dos previstos poderá resultar em situações perigosas.

h) **Mantenha as pegas e as superfícies de fixação secos, limpos e sem óleo ou massa lubrificante.** Pegas e superfícies de fixação molhadas não permitem o funcionamento e o controlo seguros em situações inesperadas.

5) Utilização e Manutenção de Ferramentas com Bateria

a) **Utilize apenas o carregador especificado pelo fabricante do equipamento.** Um carregador apropriado para um tipo de bateria poderá criar um risco de incêndio se for utilizado para carregar outras baterias.

b) **Utilize as ferramentas eléctricas apenas com as baterias especificamente indicadas para as mesmas.** A utilização de quaisquer outras baterias poderá criar um risco de ferimentos e incêndio.

c) **Quando a bateria não estiver a ser utilizada, mantenha-a afastada de outros objectos de metal, como, por exemplo, cliques, moedas, chaves, pregos, parafusos ou outros pequenos objectos metálicos que possam estabelecer uma ligação entre os contactos.** Um curto-circuito entre os contactos da bateria poderá causar queimaduras ou um incêndio.

d) **Uma utilização abusiva da ferramenta pode resultar na fuga do líquido da bateria; evite o contacto com este líquido. No caso de um contacto accidental, passe imediatamente a zona afectada por água. Se o líquido entrar em contacto com os olhos, procure também assistência médica.** O líquido derramado da bateria pode provocar irritação ou queimaduras.

e) **Não utilize uma bateria ou ferramenta que esteja danificada ou modificada.** As baterias danificadas ou modificadas podem dar origem a um comportamento imprevisível e resultar em incêndio, explosão ou ferimentos.

f) **Não exponha a bateria ou a ferramenta a fogo ou temperatura excessiva.** A exposição a fogo ou temperatura superior a 130 °C pode causar uma explosão.

g) **Siga todas as instruções de carregamento. Não carregue a bateria ou a ferramenta fora da gama especificada nas instruções.** O carregamento indevido ou a temperaturas fora da gama especificada podem causar danos na bateria e aumentar o risco de incêndio.

6) Assistência

a) **A sua ferramenta eléctrica só deve ser reparada por um técnico qualificado e só devem ser utilizadas peças sobresselentes originais.** Desta forma, é garantida a segurança da ferramenta eléctrica.

b) **Nunca repare baterias danificadas.** A reparação de baterias danificadas só deve ser efectuada pelo fabricante ou por fornecedores de serviços autorizados.

Avisos de segurança sobre o berbequim

Instruções de segurança para todas as operações

• **Segure na ferramenta eléctrica pelas superfícies de fixação isoladas quando executar uma operação se o acessório de corte ou fechos entrarem em contacto com cablagem escondida.** O acessório de corte ou os fechos que entrem em contacto com um fio sob tensão poderão fazer com que as peças de metal expostas da ferramenta fiquem sob tensão e electrocutem o utilizador.

Instruções de segurança para utilização de brocas compridas

• **Nunca utilize a uma velocidade superior à da categoria de velocidade máxima da broca.** A velocidades mais elevadas, a broca tem tendência a ficar dobrada se rodar livremente sem entrar em contacto com a peça de trabalho, resultando em ferimentos.

• **Comece sempre a perfurar a uma velocidade reduzida e com a ponta da broca em contacto com a peça de trabalho.** A velocidades mais elevadas, a broca tem tendência a ficar dobrada se rodar livremente sem entrar em contacto com a peça de trabalho, resultando em ferimentos.

• **Só deve aplicar pressão directamente na broca e não deve aplicar pressão excessiva.** As brocas podem ficar dobradas e ficar partidas ou causar perda de controlo, resultando em ferimentos.

Regras de segurança específicas adicionais para berbequins/aparafusadoras/berbequins de percussão

• **Utilize grampos ou outro sistema prático para fixar e apoiar a peça de trabalho numa plataforma estável.** Segurar a peça com a mão ou contra o corpo pode causar instabilidade e perda de controlo.

• **Use óculos de segurança ou outra protecção ocular.** As operações de batimento com o martelo ou de perfuração podem causar a projecção de aparas. As partículas projectadas podem causar danos oculares permanentes.

• **As brocas e as ferramentas ficam quentes durante a operação.** Use luvas quando manusear os acessórios ou as ferramentas.

• **As saídas de ventilação frequentemente obstruem as peças em movimento e devem ser evitadas.** As roupas largas, as jóias ou o cabelo comprido podem ficar presos nestas peças.

Riscos residuais

Os seguintes riscos são inerentes à utilização de berbequins:

• **Ferimentos causados ao tocar nas peças rotativas ou em peças quentes da ferramenta.**

Apesar da aplicação dos regulamentos de segurança relevantes e da implementação de dispositivos de segurança, alguns riscos residuais não podem ser evitados. Estes riscos são os seguintes:

- Danos auditivos.
- Risco de trilhar os dedos ao substituir um acessório.
- Riscos de saúde causados pela inalação de partículas produzidas ao trabalhar em madeira.
- Risco de ferimentos causados por partículas voadoras.
- Risco de ferimentos devido a uma utilização prolongada.

Símbolos na ferramenta

A etiqueta na ferramenta pode incluir os seguintes pictogramas:



Leia o manual de instruções antes de utilizar o equipamento.



Use protecção auditiva.



Use protecção ocular.



Radiação visível. Não olhe fixamente para a luz.

Tipo de bateria

Podem ser utilizadas as seguintes baterias:

Bateria	(kg)	Bateria	(kg)
DCB546	1,08	DCB185	0,35
DCB547/G	1,46	DCB187	0,54
DCB181	0,35	DCB188	0,95
DCB182	0,61	DCB189	0,54
DCB183/B/G	0,40	DCBP034/G	0,32
DCB184/B/G	0,62	DCBP518/G	0,75

Consulte o manual da bateria/carregador para obter mais informações.

Os seguintes carregadores podem ser utilizados: DCB1104.

Posição do código de data (Fig. B)

O código da data de produção **14** consiste num ano de 4 dígitos, seguido de uma semana de 2 dígitos e é alargado por um código de fábrica de 2 dígitos.

Descrição (Fig. A)

▲ ATENÇÃO: nunca modifique a ferramenta eléctrica ou os respectivos componentes. Podem ocorrer danos ou ferimentos.

- 1 Gatilho
- 2 Botão de controlo de avanço/recuo
- 3 Anel de ajuste do binário
- 4 Sistema de mudança de velocidade
- 5 Luz de trabalho
- 6 Mandril sem chave
- 7 Manga do mandril
- 8 Gancho de correia
- 9 Parafuso de montagem

- 10 Porta-brocas
- 11 Bateria
- 12 Patilha de libertação da bateria
- 13 Interruptor da luz de trabalho

Utilização pretendida

Estes berbequins/aparafusadoras/martelos de percussão são concebidos para aplicações de perfuração, perfuração com percussão e aparafusamento profissionais.

NÃO utilize a ferramenta em ambientes húmidos ou na presença de gases ou líquidos inflamáveis.

Estes berbequins/aparafusadoras/martelos pneumáticos são ferramentas eléctricas profissionais.

NÃO permita que crianças entrem em contacto com a ferramenta. É necessária supervisão se estas ferramentas forem manuseadas por utilizadores inexperientes.

• **Crianças e pessoas inválidas.** Este equipamento não foi concebido para ser utilizado por crianças e pessoas inválidas sem supervisão.

• Este produto não deve ser utilizado por pessoas (incluindo crianças) que sofram de capacidades físicas, sensoriais ou mentais reduzidas, falta de experiência ou conhecimentos, a menos que estejam acompanhados por uma pessoa que se responsabilize pela sua segurança. As crianças nunca devem ficar sozinhas com este produto.

MONTAGEM E AJUSTES

▲ **ATENÇÃO:** para reduzir o risco de ferimentos graves, desligue a unidade e retire a bateria antes de efectuar quaisquer ajustes ou retirar/instalar dispositivos adicionais ou acessórios. Um arranque acidental pode causar ferimentos.

▲ **ATENÇÃO:** utilize apenas baterias e carregadores da DEWALT.

Inserir e retirar a bateria da ferramenta (Fig. B)

NOTA: verifique se a bateria 11 está totalmente carregada.

Instalar a bateria no punho da ferramenta

1. Alinhe a bateria com as calhas no interior do punho da ferramenta (Fig. B).
2. Deslize-a para dentro do punho até a bateria encaixar com firmeza na ferramenta e ouvir um som de encaixe no respectivo local.

Retirar a bateria da ferramenta

1. Pressione a patilha de libertação da bateria 12 e puxe com firmeza a bateria para fora do punho da ferramenta.
2. Insira a bateria no carregador.

Baterias com indicador do nível de carga (Fig. B)

Algumas baterias DEWALT incluem um indicador de nível de combustível 15, composto por três indicadores luminosos LED verdes que indicam o nível de carga restante na bateria.

Para activar o indicador do nível de carga, pressione e mantenha pressionado o botão do indicador do nível de carga.

A combinação dos três indicadores luminosos LED verdes acende-se, indicando o nível de carga restante. Se o nível de carga na bateria for inferior ao limite utilizável, o indicador do nível de carga não se acende e é necessário voltar a carregar a bateria.

NOTA: o indicador do nível de carga é apenas uma indicação da carga restante na bateria. Não indica o funcionamento da ferramenta e está sujeito a variações, com base nos componentes do produto, temperatura e aplicação do utilizador final.

Gancho da correia e suporte da broca magnético (Fig. A)

Acessórios opcionais

▲ **ATENÇÃO:** para reduzir o risco de ferimentos graves, utilize o gancho da correia da ferramenta APENAS para fixar a ferramenta num cinto de trabalho. **NÃO** utilize o gancho da correia para amarrar ou prender a ferramenta a uma pessoa ou objecto durante a utilização. **NÃO** suspenda a ferramenta nem pendure objectos no gancho da correia.

▲ **ATENÇÃO:** para reduzir o risco de lesões graves, certifique-se de que o parafuso que prende o gancho da correia está fixo.

▲ **ATENÇÃO:** para reduzir o risco de ferimentos ou danos, NÃO utilize o gancho da correia para pendurar o berbequim quando for utilizado como holofote.

IMPORTANTE: quando montar ou substituir o gancho da correia 8 ou o suporte da broca magnético 10, utilize apenas o parafuso 9 fornecido para o efeito. Certifique-se de que o parafuso fica bem apertado.

O gancho da correia e o suporte da broca magnético podem ser montados em qualquer lado da ferramenta utilizando apenas o parafuso fornecido, adaptado para pessoas que utilizam tanto a mão esquerda como a direita. Se não for necessário utilizar o gancho ou o suporte da broca magnético, pode removê-lo da ferramenta.

Para deslocar o gancho da correia ou o suporte da broca magnético, retire o parafuso que o fixa e depois volte a montá-lo no lado oposto. Certifique-se de que o parafuso fica bem apertado.

Gatilho de velocidade variável (Fig. A)

Para ligar a ferramenta, prima o interruptor de pressão de velocidade variável 1. Para desligar a ferramenta, liberte o gatilho. A sua ferramenta encontra-se equipada com um travão. O mandril irá parar logo que o gatilho seja totalmente libertado.

NOTA: não se recomenda a utilização contínua da ferramenta com velocidades variáveis. Este tipo de utilização poderá danificar o gatilho, pelo que deve ser evitado.

Botão de rotação para a frente/para trás (Fig. A)

O botão de rotação para a frente/para trás 2 determina a direcção da rotação da ferramenta e funciona também como um botão de bloqueio.

Para seleccionar a rotação para a frente, liberte o gatilho e prima o botão de rotação para a frente/para trás do lado direito da ferramenta.

Para seleccionar a rotação para trás, liberte o gatilho e prima o botão de rotação para a frente/para trás do lado esquerdo da ferramenta.

A posição central do botão de rotação bloqueia a ferramenta na posição de ferramenta desligada. Ao alterar a posição do botão de rotação, certifique-se de que o gatilho não está premido.

NOTA: quando a ferramenta for ligada pela primeira vez após alterar a direcção da rotação, poderá ouvir um estalido. Isto é normal e não indica qualquer problema.

Anel de ajuste do binário (Fig. A)

A sua ferramenta tem um mecanismo ajustável de chave de fendas dinamométrica para a inserção e remoção de uma vasta gama de formas e tamanhos de fixação e, nalguns modelos, um mecanismo com martelo para perfuração em alvenaria.

Em torno do anel **3** existe uma série de números, um símbolo de broca e, nalguns modelos, um símbolo de martelo. Estes números são utilizados para regular a embraiagem de modo a fornecer um gama de binários. Quanto maior for o número no anel, maior é o binário e maior será o ajuste do parafuso de fixação. Para seleccionar um dos números, rode o selector até o número pretendido ficar alinhado com a seta.

Mudança de velocidade dupla (Fig. A)

A função de duas velocidades do seu berbequim permite mudar de velocidade para uma maior versatilidade.

1. Para seleccionar a velocidade 1 (regulação de binário elevado), desligue a ferramenta e deixe-a a rodar até parar. Faça deslizar o sistema de mudança de velocidade **4** para a frente (na direcção do mandril).

2. Para seleccionar a velocidade 2 (regulação de binário baixo), desligue a ferramenta e deixe-a a rodar até parar. Faça deslizar o sistema de mudança de velocidade (no sentido oposto ao do mandril).

NOTA: não altere a velocidade quando a ferramenta estiver em funcionamento. Antes de mudar de velocidade, aguarde até que o berbequim pare por completo. Se tiver dificuldade em mudar de velocidade, certifique-se de que o sistema de mudança de velocidade dupla está totalmente empurrado para a frente ou para trás.

Luz de trabalho LED articulada (Fig. A, E)

▲ CUIDADO: Não olhe fixamente para a luz de trabalho. Podem ocorrer ferimentos oculares graves.

A luz de trabalho **5** situada na base da ferramenta é activada quando o gatilho **1** é premido e é ajustável através de três posições de ressalto. Na base da ferramenta, pode alternar entre os modos desligado **17**, ligado **18** e de 20 minutos **19** através do interruptor da luz de trabalho **13**. Na definição Ligado, a luz de trabalho permanece acesa durante um máximo de 20 segundos. Se manter premido o gatilho, o indicador luminoso permanece ligado.

NOTA: a luz de trabalho permite iluminar a superfície de trabalho imediata e não se destina a ser utilizado como lanterna.

Modo de 20 minutos

Depois de libertar o gatilho, a luz de trabalho permanece ligada durante 20 minutos. Dois minutos antes da luz de trabalho se desligar, esta pisca duas vezes e depois a luz torna-se mais fraca. Para evitar que a luz de trabalho se apague, toque ligeiramente no gatilho.

▲ ATENÇÃO: quando utilizar a luz de trabalho no modo médio ou de 20 minutos, não olhe fixamente para a luz nem coloque o berbequim numa posição que leve as pessoas a fazer o mesmo. Podem ocorrer ferimentos oculares graves.

▲ CUIDADO: quando utilizar a ferramenta como luz de trabalho, certifique-se de que está fixada numa superfície estável, de modo a que ninguém tropece nem sofra uma queda.

▲ CUIDADO: retire todos os acessórios do mandril antes de utilizar o berbequim como a luz de trabalho. Podem ocorrer ferimentos ou danos materiais.

Aviso de bateria fraca

Quando a ferramenta está no modo de 20 minutos e a bateria está a ficar com muito pouca carga, a luz de trabalho pisca duas vezes e depois a luz torna-se mais fraca. Após dois minutos, a bateria é descarregada por completo e o berbequim desliga-se de imediato. Em seguida, coloque uma nova bateria.

▲ ATENÇÃO: para reduzir o risco de ferimentos, tenha sempre uma bateria de reserva ou uma fonte de iluminação secundária se necessário.

Mandril sem chave de manga simples (Fig. A, C)

▲ ATENÇÃO: não aperte brocas (ou qualquer outro acessório) segurando a parte dianteira do mandril e ligando a ferramenta. Tal poderá resultar em danos no mandril e ferimentos. Bloqueie sempre o gatilho e desligue a ferramenta da fonte de alimentação ao substituir acessórios. Quando substituir os acessórios, liberte sempre o interruptor de accionamento e retire a bateria.

▲ ATENÇÃO: certifique-se sempre de que a broca está bem apertada antes de ligar a ferramenta. Uma broca solta pode saltar da ferramenta e causar ferimentos.

A sua ferramenta possui um mandril **6** sem chave com uma manga rotativa **7** para poder utilizar o mandril com apenas uma mão. Para inserir uma broca ou outro acessório, siga os passos indicados abaixo.

1. Desligue a ferramenta e, em seguida, desligue-a da fonte de alimentação.
2. Segure a manga preta do mandril com uma mão e utilize a outra mão para segurar a ferramenta. Rode a manga para a direita o suficiente para introduzir o acessório pretendido.
3. Insira o acessório cerca de 19 mm no mandril. Aperte-o com firmeza, rodando a manga do mandril para a direita com uma mão enquanto segura a ferramenta com a outra mão. Continue a rodar a manga do mandril até ouvir vários estalidos de encaixe, para garantir uma potência de fixação completa.

NOTA: certifique-se de apertar o mandril com uma mão na respectiva manga e a outra mão a segurar a ferramenta, de forma a apertar o acessório o máximo possível.

Para libertar o acessório, repita o passo 1 e 2 indicados acima.

FUNCIONAMENTO

Instruções de utilização

▲ ATENÇÃO: cumpra sempre as instruções de segurança e os regulamentos aplicáveis.

▲ ATENÇÃO: para reduzir o risco de ferimentos graves, desligue a ferramenta e retire a bateria antes de efectuar quaisquer ajustes ou de retirar/installar dispositivos complementares ou acessórios. Um accionamento accidental da ferramenta pode causar ferimentos.

Posição correcta das mãos (Fig. D)

▲ ATENÇÃO: para reduzir o risco de ferimentos graves, coloque SEMPRE as mãos na posição correcta, conforme indicado.

▲ ATENÇÃO: para reduzir o risco de ferimentos graves, segure SEMPRE a ferramenta com segurança, antecipando uma reacção súbita por parte da mesma.

A posição correcta das mãos requer a colocação de uma mão na pega principal **16** e a outra na bateria.

Funcionamento como berbequim (Fig. A)

▲ ATENÇÃO: PARA REDUZIR O RISCO DE FERIMENTOS, verifique SEMPRE se a peça está fixada ou ancorada com firmeza. Se perfurar material fino, utilize um bloco de madeira de apoio para evitar danos no material.

1. Rode o anel **3** para o símbolo de berbequim.
2. Selecione a velocidade/binário pretendido, utilizando o sistema de mudança de velocidade **4** para corresponder a velocidade e o binário à operação pretendida.

3. Para madeira, utilize brocas helicoidais, brocas de três pontas, brocas de pua eléctricas ou serras com furo. Para metal, utilize brocas para aço de alta velocidade ou serras com furo. Utilize um lubrificante de corte para perfuração de metais. As excepções incluem ferro fundido e latão, que devem ser perfurados a seco.

4. Aplique sempre pressão numa linha recta com a broca. Aplique pressão suficiente para manter o movimento de perfuração da broca, mas não a empurre demasiado, porque o motor pode bloquear ou a broca pode desviar-se.

5. Segure a ferramenta firmemente com ambas as mãos, de modo a controlar a acção de torção do berbequim. Se o modelo não estiver equipado com o punho lateral, agarre no punho do berbequim com uma mão e agarre a bateria com a outra mão.

▲ CUIDADO: a broca pode bloquear se ocorrer uma sobrecarga devido a uma torção súbita. Esteja sempre preparado para o bloqueio do motor. Agarre na broca com firmeza para controlar a acção de torção e evitar lesões.

6. SE O BERBEQUIM BLOQUEAR, isso deve-se normalmente a sobrecarga ou utilização incorrecta da ferramenta. **LIBERTE O GATILHO DE IMEDIATO**, retire a broca da peça e verifique qual é o motivo do bloqueio. **NÃO LIGUE NEM DESLIGUE O INTERRUPTOR PARA UTILIZAR UMA BROCA BLOQUEADA — PODE DANIFICAR A BROCA.**

7. Para minimizar o risco de bloqueio ou quebra do material, reduza a pressão na broca e afrouxe-a através da parte fraccional exterior do orifício.

8. Mantenha o motor em funcionamento quando retirar a broca de um orifício perfurado. Isto impede que a broca fique encravada.

9. Com velocidades variadas de perfuração, não existe a necessidade de marcar previamente (com um pequeno furo) o local a perfurar. Utilize uma velocidade mais lenta para iniciar o furo e prima o gatilho com mais força para aumentar a velocidade quando o furo for suficientemente fundo para perfurar e não houver oscilação da broca.

Funcionamento como martelo de perfuração (Fig. A) Apenas no modelo DCD86M

1. Rode o anel **3** para o símbolo de martelo de perfuração.
2. Selecciona a definição de velocidade elevada deslizando o sistema de mudança de velocidade **4** para trás (na direcção oposta do mandril).

IMPORTANTE: utilize apenas brocas com ponta de carboneto ou para alvenaria.

3. Perfure com força suficiente no martelo para evitar que vibre excessivamente ou “levante” a broca. Se aplicar demasiada força, a velocidade de perfuração diminui, a ferramenta pode aquecer demasiado ou a taxa de perfuração pode diminuir.

4. A perfuração deve ser feita numa linha recta, mantendo a broca a um ângulo adequado durante o trabalho. Durante a perfuração, não exerça pressão lateral na broca porque pode obstruir as ranhuras da broca e diminuir a velocidade de perfuração.

5. Quando fizer furos profundos, se verificar uma redução da velocidade do martelo, puxe a broca parcialmente para fora do buraco com a ferramenta em funcionamento para retirar quaisquer partículas do furo.

NOTA: um fluxo de pó fino e regular indica uma taxa de perfuração adequada.

Funcionamento como chave de parafusos (Fig. A)

1. Rode o anel de ajuste do binário **3** para a posição pretendida.
2. Selecciona a velocidade/binário pretendido utilizando o sistema de mudança de velocidade **4** para corresponder à velocidade e ao binário da operação pretendida.

NOTA: utilize a definição de binário mais reduzida para inserir o fecho na profundidade pretendida. Quanto menor for o número, menor será o binário de saída.

3. Insira o acessório de fixação pretendido no mandril, tal como faria com qualquer broca para perfuração.

4. Faça algumas tentativas em áreas de refugio ou de pouca visibilidade para determinar a posição adequada do anel do mandril.

5. Comece com as definições de binário mais reduzidas e depois avance para definições de binário mais elevadas para evitar danos na peça de trabalho ou no fecho.

Sistema anti-rotativo (Fig. E)

A ferramenta está equipada com o sistema anti-rotativo da DEWALT. Esta funcionalidade detecta o movimento da ferramenta e desliga-a, se necessário. O indicador luminoso LED **20** acende-se quando o sistema anti-rotativo é activado.

INDICADOR DIAGNÓSTICO SOLUÇÃO

DESLIGADO	A ferramenta está a funcionar normalmente	Quando utilizar a ferramenta, siga todos os avisos e instruções.
VERMELHO FIXO	O sistema anti-rotativo foi activado (ACCIONADO)	Quando a ferramenta estiver bem fixada, liberte o gatilho. A ferramenta funciona normalmente se carregar de novo no gatilho novamente e o indicador luminoso apaga-se

MANUTENÇÃO

A sua ferramenta eléctrica da foi concebida para funcionar durante um longo período de tempo com uma manutenção mínima. Uma utilização continuamente satisfatória depende de uma manutenção apropriada da ferramenta e de uma limpeza regular.

▲ ATENÇÃO: para reduzir o risco de ferimentos graves, desligue a ferramenta e retire a bateria antes de efectuar quaisquer ajustes ou de retirar/installar dispositivos complementares ou acessórios. Um accionamento accidental da ferramenta pode causar ferimentos.

O carregador e a bateria não são passíveis de reparação.

Consulte a última página deste manual para obter informações de contacto do centro de assistência ou visite www.2helpU.com.

Lubrificação

A sua ferramenta eléctrica não necessita de lubrificação adicional.

Limpeza

▲ ATENÇÃO: choque eléctrico e risco mecânico. Desligue a ficha da fonte de alimentação e/ou retire a bateria, caso seja possível fazê-lo, do equipamento antes da limpeza.

▲ ATENÇÃO: para garantir um funcionamento seguro e eficiente, mantenha sempre o produto e as ranhuras de ventilação (se aplicável) limpos. As aberturas de ventilação podem ser limpas

com uma escova não metálica, seca e suave e/ou um aspirador adequado. Não utilize água ou outros produtos de limpeza.

▲ ATENÇÃO: *sopre a sujidade e o pó da caixa principal com ar seco sempre que se verificar acumulação de sujidade nas ranhuras de ventilação e nas imediações. Use uma protecção ocular e uma máscara anti-poeiras aprovadas quando efectuar este procedimento.*

▲ ATENÇÃO: *nunca utilize dissolventes ou outros produtos químicos abrasivos para limpar as peças não metálicas do equipamento. Estes produtos químicos podem enfraquecer os materiais utilizados nestas peças. Utilize um pano humedecido apenas com água e sabão suave. Não permita a entrada de líquidos no equipamento. Nunca mergulhe nenhuma parte do equipamento em líquidos.*

Acessórios opcionais

▲ ATENÇÃO: *uma vez que apenas foram testados com este produto os acessórios disponibilizados pela DEWALT a utilização de outros acessórios com esta ferramenta poderá ser perigosa. Para reduzir o risco de ferimentos, utilize apenas os acessórios da DeWalt. Devem ser utilizados acessórios da DEWALT neste produto. Consulte o seu revendedor para obter mais informações sobre os acessórios adequados.*

Proteger o ambiente



Os produtos/baterias são recicláveis, mas se estiverem marcados com o caixote do lixo riscado, não devem ser eliminados em conjunto com o lixo doméstico normal. Descarregue as pilhas por completo, separe-as e, se possível, retire as fontes de luz do produto. É da responsabilidade do utilizador eliminar os dados pessoais do produto. Em seguida, leve os resíduos para um centro de recolha de resíduos oficial ou para um retalhista aderente que costuma aceitá-los gratuitamente. As embalagens devem ser eliminadas com base no código do material marcado. As instruções de funcionamento e de segurança só devem ser eliminadas quando o produto em causa já não estiver a ser utilizado.

Contacte a sua comunidade/município para obter orientações sobre a gestão de resíduos. Para obter mais informações, visite www.2helpU.com e leia o código QR indicado acima.

PORAKONE DCD81M

PORAKONE/ISKUPORAKONE DCD86M

Asiakirjat ovat saatavilla verkossa

www.2helpU.com/DoC/ tai
www.2helpU.com/DoC/index/xxx*

*Päiset suoraan asiakirjoihin korvaamalla merkinän "xxx" tuotteen mallinumerolla, joka on merkitty tuotteen tyyppikilpeen tai pakkaukseen.

- Käyttöohje
- Vaatimustenmukaisuusvakuutus (DoC)
- Tuotteen päästötiedot (PED): Tietoa melusta, tärinästä ja pölystä (ei koske kaikkia tuotteita)

VAROITUS: Lue kaikki tämän oppaan turvallisuusvaroitukset, ohjeet, Kuvat ja tekniset tiedot, mukaan lukien alkuperäisen työkalun ohjekirjassa tai erillisessä akkujen ja latureiden ohjekirjassa olevat akkuja ja latureita koskevat osiot.

Ohjekirjoja on saatavilla ottamalla yhteyttä asiakaspalveluun (katso tämän ohjekirjan takasivu).

Tekniset tiedot

		DCD81M	DCD86M
Jännite	V _{DC}	18	18
Tyyppi		2	2
Akkutyypit		Litiumioni	Litiumioni
Kuormittamaton nopeus			
1. vaihde	min ⁻¹	0–650	0–650
2. vaihde	min ⁻¹	0–2000	0–2000
Iskutaajuus			
1. vaihde	min ⁻¹	—	0–11050
2. vaihde	min ⁻¹	—	0–34000
Maksimivääntö (suuri/pieni)	Nm	90/27	90/27
Istukan kapasiteetti	mm	1,5–13,0	1,5–13,0
Enimmäisporauskapasiteetti			
Puu	mm	55	55
Metalli	mm	13	13
Kivimateriaali	mm	—	13
Paino (ilman akkua)	kg	1,28	1,34

VAROITUS: Loukkaantumisen riskin vähentämiseksi lue tämä käyttöohje.

Määrittäykset: Turvallisuusohjeet

Alla näkyvät selitykset liittyvät turvallisuuteen. Lue käyttöohje ja kiinnitä huomiota näihin symboleihin.

VAARA: Varoittaa välittömästä vaaratilanteesta, jolloin vaarana on kuolema tai vakava henkilövahinko.

VAROITUS: Varoittaa mahdollisesta vaaratilanteesta, jolloin olemassa on hengenvaara tai vakavan henkilövahingon mahdollisuus.

HUOMIO: Varoittaa mahdollisesta vaaratilanteesta, jolloin vaarana on lievä tai keskivakava loukkaantuminen.



HUOMAUTUS: Viittaa menettelyyn, joka ei välttämättä aiheuta henkilövahinkoa mutta voi aiheuttaa omaisuusvahingon.

▲ Sähköiskun vaara.

▲ Tulipalon vaara.

SÄHKÖTYÖKALUN YLEISET TURVALLISUUSVAROITUKSET

VAROITUS: Lue kaikki tämän sähkötyökalun mukana toimitetut varoitukset, käyttöohjeet ja tekniset tiedot. Jos kaikkia ohjeita ei noudateta, on olemassa sähköiskun, tulipalon ja/tai vakavan henkilövahingon vaara.

SÄILYTÄ KAIKKI VAROITUKSET JA OHJEET MYÖHEMPÄÄ KÄYTTÖÄ VARTEN

Näissä varoituksissa käytettävä sähkötyökalu-ilmaus viittaa verkkovirtaan yhdistettävään tai akkukäyttöiseen työkaluun.

1) Työskentelyalueen Turvallisuus

a) **Pidä työskentelyalue siistinä ja kirkkaasti valaistuna.** Onnettomuuksia sattuu herkemmin epäsiistissä tai huonosti valaistussa ympäristössä.

b) **Älä käytä sähkötyökaluja, jos on olemassa räjähdysvaara esimerkiksi syttyvien nesteiden, kaasujen tai pölyn vuoksi.** Sähkötyökalujen aiheuttamat kipinät voivat sytyttää pölyn tai kaasut.

c) **Pidä lapset ja sivulliset kaukana käyttäessäsi sähkötyökalua.** Keskittymiskyvyn herpaantuminen voi aiheuttaa hallinnan menettämisen.

2) Sähköturvallisuus

a) **Pistokkeen ja pistorasian on vastattava toisiaan. Älä koskaan tee pistokkeeseen mitään muutoksia. Älä yhdistä maadoitettua sähkötyökalua jatkojohtoon.** Sähköiskun vaara vähenee, jos pistokkeisiin ei tehdä muutoksia ja ne yhdistetään vain niille tarkoitettuihin pistorasioihin.

b) **Älä kosketa maadoituksensa käytettäviin pintoihin, kuten putkiin, lämpöpattereihin ja jäähdytyslaitteisiin.** Voit saada sähköiskun, jos kehosi on maadoitettu.

c) **Älä altista sähkötyökaluja sateelle tai kosteudelle.** Sähkötyökaluun menevä vesi lisää sähköiskun vaaraa.

d) **Älä vaurioita sähköjohtoa. Älä kannata työkaluja sähköjohtosta tai vedä pistoketta pistorasiasta sähköjohtoon avulla. Pidä sähköjohto kaukana kuumuudesta, öljystä, terävistä reunoina tai liikkuvista osista.** Vaurioituneet tai sokeutuneet johdot lisäävät sähköiskun vaaraa.

e) **Jos käytät sähkötyökalua ulkona, käytä vain ulkokäyttöön tarkoitettua jatkojohtoa.** Ulkokäyttöön tarkoitettun sähköjohtoon käyttäminen vähentää sähköiskun vaaraa.

f) **Jos sähkötyökalua on käytettävä kosteassa paikassa, käytä vikavirtasuojaa.** Tämä vähentää sähköiskun vaaraa.

3) Henkilösuojaus

a) **Käyttäessäsi sähkötyökalua pysy valppaana, keskity työhön ja käytä tervettä järkeä. Älä käytä tätä työkalua ollessasi väsynyt tai alkoholin, huumeiden tai lääkkeiden vaikutuksen alaisena.** Keskittymisen herpaantuminen

hetkeksikin sähkötyökäluä käytettäessä voi aiheuttaa vakavan henkilövähingon.

b) **Käytä henkilösuojavarusteita. Käytä aina suojalaseja.** Hengityssuojaimen, liukumattomien turvajalkineiden, kypärän ja kuulosuojaimen käyttäminen vähentää henkilövahinkojen vaaraa.

c) **Estä tahaton käynnistämisen. Varmista, että virtakytkin on OFF-asennossa, ennen kuin ytket sähkötyökäluen pistorasiaan, yhdistät siihen akun, nostat työkalun käteesi tai kannat sitä.** Sähkötyökäluen kantaminen sormi virtakytkimellä lisää onnettomuusvaaraa.

d) **Poista kaikki säätöavaimet tai vääntimet ennen sähkötyökäluen käynnistämistä.** Sähkötyökäluen pyöriävään osaan jäänyt säätöavain tai väännin voi aiheuttaa henkilövähingon.

e) **Älä kurkottele. Seiso aina vakaasti tasapainossa.** Näin voit hallita sähkötyökäluä paremmin odottamattomissa tilanteissa.

f) **Pukeudu oikein. Älä käytä löysiä vaatteita tai koruja. Pidä hiukset ja vaatteet loitolla liikkuvista osista.** Löysät vaatteet, korut tai pitkät hiukset voivat tarttua liikkuviin osiin.

g) **Jos käytettävissä on laitteita pölyn ottamiseksi talteen, käytä niitä.** Pölyn ottaminen talteen voi vähentää pölyn aiheuttamia vaaroja.

h) **Vaikka käyttäisit usein erilaisia työkaluja, vältä liiallista itsevarmuutta ja huomioi aina työkalun turvallisuusohjeet.** Epähuomiossa suoritettujen toimenpiteet voivat johtaa vakaviin henkilövahinkoihin sekunnin murto-osassa.

4) Sähkötyökäluista Huolehtiminen

a) **Älä kohdistä sähkötyökäluun liikaa voimaa. Valitse käyttötarkoituksen kannalta oikea sähkötyökälu.**

Sähkötyökälu toimii paremmin ja turvallisemmin, kun sitä käytetään sille suunniteltuun käyttötarkoitukseen.

b) **Älä käytä työkalua, jos virtakytkin ei toimi.** Jos sähkötyökäluä ei voi hallita kytkimen avulla, se on vaarallinen ja se on korjattava.

c) **Irrota sähkötyökäluen pistoke pistorasiasta ja/tai irrota sen akku (jos irrotettavissa) ennen säätämistä, varusteiden vaihtamista tai sähkötyökäluen asettamista säilytykseen.** Näin voit vähentää vahingossa käynnistymisen aiheuttaman henkilövähingon vaaraa.

d) **Varastoi sähkötyökäluja lasten ulottumattomissa. Älä anna sähkötyökäluihin totuttomien tai näihin ohjeisiin perehtymättömien henkilöiden käyttää sähkötyökäluja.** Sähkötyökäluet ovat vaarallisia kouluttamattomien käyttäjien käsissä.

e) **Pidä sähkötyökäluet kunnossa. Tarkista liikkuvat osat, niiden kiinnitys, osien eheys ja muut toimintaan vaikuttavat tekijät. Jos havaitset vaurioita, korjauta sähkötyökälu ennen niiden käyttämistä.** Huonosti kunnossapidetyt sähkötyökäluet aiheuttavat onnettomuuksia.

f) **Pidä leikkaavat pinnat terävinä ja puhtaina.** Kunnossa pidettyjen leikkaavien terävien reunoja sisältävien työkalut todennäköisyys jumiuuta vähenee, ja niitä on helpompi hallita.

g) **Käytä sähkötyökäluja ja sen tarvikkeita, kuten poranteriä, näiden ohjeiden mukaisesti. Ota työskentelyolosuhteet ja tehtävä työ huomioon.** Jos sähkötyökäluä käytetään näiden ohjeiden vastaisesti, voi syntyä vaaratilanne.

h) **Pidä kahvat ja tartuntapinnat kuivina, puhtaina sekä öljyttöminä ja rasvattomina.** Liukkaat kahvat ja pinnat

heikentävät työkalun hallinnan ja ohjauksen turvallisuutta odottamattomissa tilanteissa.

5) Akkukäyttöisten Työkälujen Käyttäminen ja Niistä Huolehtiminen

a) **Käytä ainoastaan valmistajan suosittelemaa latauslaitetta.** Tietynyyppiselle akulle soveltuva latauslaite voi aiheuttaa tulipalon vaaran käytettynä yhdessä toisen akun kanssa.

b) **Käytä sähkötyökäluissa vain siihen tarkoitettuja akkuja.** Muiden akkujen käyttäminen voi aiheuttaa tulipalon tai onnettomuuden vaaran.

c) **Kun akku ei ole käytössä, pidä se poissa muiden metalliesineiden läheltä, kuten paperiliittimien, kolikoiden, avainten, nauhojen, ruuvien tai muiden pienten esineiden läheltä. Ne voivat oikosulkea akun navat.** Akun napojen oikosulkeminen voi aiheuttaa palovamman tai tulipalon.

d) **Oikosulku voi aiheuttaa nesteen vuotamisen akusta. Vältä koskemasta tähän nesteeseen. Jos nestettä pääsee vahingossa iholle, huuhtelee vedellä. Jos tätä nestettä pääsee silmään, ota yhteys lääkäriin.** Akkuneste voi ärsyttää tai aiheuttaa palovamman.

e) **Vaurioitunutta tai muokattua akkua tai työkalua ei saa käyttää.** Vaurioituneissa tai muokatuissa akkuissa voi esiintyä odottamattomia häiriöitä, jotka voivat aiheuttaa tulipaloja, räjähdysvaaroja tai henkilövahinkoja.

f) **Akku ja työkalu tulee suojata tulelta sekä liian korkealta lämpötilalta.** Mikäli akku altistuu tulelle tai yli 130 °C lämpötilalle, seurauksena voi olla räjähdys.

g) **Noudata kaikkia latausohjeita, akkua tai työkalua ei saa ladata ohjeissa annettujen lämpötilavälien ulkopuolella.** Virheellisen latauksen tai annettujen lämpötilavälien ulkopuolella lataamisen seurauksena akku voi vaurioitua ja tulipalovaara kasvaa.

6) Huolto

a) **Korjauta työkalu valtuutetulla asentajalla. Varaosina on käytettävä vain alkuperäisiä vastaavia osia.** Tämä varmistaa sähkötyökäluen turvallisuuden.

b) **Vaurioituneita akkuja ei saa koskaan huoltaa.** Ainoastaan valmistaja tai valtuutetut huoltoilikeet saavat huoltaa akkuja.

Poran turvallisuusvaroitukset Turvallisuusohjeet kaikkiin toimenpiteisiin

- **Jos leikkausosa tai kiinnikkeet voi osua piilotettuihin sähköjohtoihin.** Jos terät tai kiinnittimet osuvat jännitteeseen johtoon, sen paljaista metalliosista tulee jännitteisiä ja käyttäjä voi saada sähköiskun.

Turvavaroitukset pitkiä poranteriä käyttäessä

- **Älä koskaan käytä poranterässä annettua maksiminopeutta suurempaa nopeutta.** Jos nopeus on suurempi, terä voi vääntyä sen pyöriessä koskettamatta työkalupäleeseen ja seurauksena voi olla henkilövahinko.
- **Aloita poraaminen aina alhaisella nopeudella ja terän kärjen kosketaessa työkalupäleeseen.** Jos nopeus on suurempi, terä voi vääntyä sen pyöriessä koskettamatta työkalupäleeseen ja seurauksena voi olla henkilövahinko.
- **Kohdistaa painetta ainoastaan suorassa linjassa terään ja välttämällä liian suurta painetta.** Terät voivat vääntyä aiheuttaen murtumisen tai hallinnan menetyksen ja täten henkilövahinkoja.

Lisäturvusääntöjä porille/ruuvinvääntimille/iskuporille

- **Käytä puristimia tai muuta käytännöllistä tapaa kiinnittäjä ja tukea työkappale tukevalle alustalle.** Työn pitäminen käsin tai vartaloa vasten on epävakaata ja saattaa johtaa kontrollin menetykseen.
- **Käytä suojalaseja tai muita silmäsuojia.** Iskuporaus ja poraaminen voivat aiheuttaa lastujen lentämisen. Sinkoavat kappaleet voivat aiheuttaa pysyvän silmävaurion.
- **Poranterät ja työkalut kuumenevat käytön aikana.** Käytä suojakäsineitä, kun kosket niihin.
- **Ilmanvaihtouukkoja ei saa peittää.** Löysät vaatteet, korut tai pitkät hiukset voivat tarttua liikkuviin osiin.

Vaarat

Seuraavat vaarat ovat olemassa käytettäessä porakonetta:

- **Pöryviini tai kuumiin osiin koskemisen aiheuttamat vammat.** Turvamääräysten noudattamisesta ja turvalaitteiden käyttämisestä huolimatta tiettyjä vaaroja ei voida välttää. Niitä ovat
 - kuulon heikkeneminen.
 - sormien puristumisen vaara lisävarustetta vaihdettaessa.
 - pölyn hengittämisen aiheuttamat terveysvaarat työstettäessä betonia ja/tai tiiltä.
 - lentävien kappaleiden aiheuttamat henkilövahingot.
 - pitkäaikaisen käyttämisen aiheuttamat henkilövahingot.

Työkalun merkinnät

Työkalun tarasssa voi olla seuraavat merkit:



Lue käyttöohjeet ennen käyttämistä.



Käytä kuulonsuojaimia.



Käytä suojalaseja.



Näkyvää säteilyä. Älä katso valoon.

Akkutyyppi

Näitä akkuja voidaan käyttää:

Akku	(kg)	Akku	(kg)
DCB546	1,08	DCB185	0,35
DCB547/G	1,46	DCB187	0,54
DCB181	0,35	DCB188	0,95
DCB182	0,61	DCB189	0,54
DCB183/B/G	0,40	DCBP034/G	0,32
DCB184/B/G	0,62	DCBP518/G	0,75

Katso lisätietoja akun/laturin käsikirjasta.

Seuraavia latureita voidaan käyttää: DCB1104.

Päivämääräkoodin paikka (Kuva [Fig.] B)

Valmistuspäivämääräkoodi **14** koostuu 4-numeroisesta vuodesta, jota seuraa 2-numeroinen viikko ja 2-numeroinen tehdaskoodi.

Kuvaus (Kuva A)

VAROITUS: Älä tee laitteen tai sen osiin mitään muutoksia. Muutoin voi aiheuttaa omaisuus- tai henkilövahinkoja.

- 1 Liipaisukytkin
- 2 Suunnanvaihtopainike
- 3 Väännön säätörengas
- 4 Vaihde
- 5 Työvalo
- 6 Pikaistukka
- 7 Istukan laippa
- 8 Vyökoukku
- 9 Asennusruuvi
- 10 Terän pidike
- 11 Akku
- 12 Akun vapautuspainike
- 13 Työvalokytkin

Käyttötarkoitukset

Nämä porat/ruuvinvääntimet/iskuporat tarkoitettu ammattimaiseen poraamiseen, iskuporaamiseen ja ruuvaukseen.

ÄLÄ käytä kosteissa olosuhteissa tai jos laitteen lähellä on syttyviä nesteitä tai kaasuja.

Nämä porat/ruuvinvääntimet/iskuporat ovat ammattikäyttöön tarkoitettuja sähkötyökaluja.

ÄLÄ anna lasten koskea laitteeseen. Kokemattomat henkilöt saavat käyttää tätä laitetta vain valvotusti.

• **Pienet lapset ja liikuntarajoitteiset.** Tätä laitetta ei ole tarkoitettu pienten lasten tai liikuntarajoitteisten henkilöiden käyttöön ilman valvontaa.

• Tämä tuote ei ole tarkoitettu henkilöiden (mukaan lukien lapset) käytettäväksi, joiden fyysiset, sensoriset tai henkiset kyvyt tai kokemus ja/tai tietämys tai taidot ovat rajalliset. Heidän turvallisuudestaan tulee huolehtia heistä vastuussa oleva henkilö. Lapsia ei koskaan saa jättää yksin tämän tuotteen kanssa.

KOKOAMINEN JA SÄÄTÄMINEN

VAROITUS: Vakavan henkilövahinkovaaran välttämiseksi laite tulee kytkeä pois päältä ja akku irrottaa ennen sen säätämistä tai liitososan tai lisävarusteiden poistamista/asentamista. Tahaton käynnistyminen voi johtaa henkilövahinkoihin.

VAROITUS: Käytä ainoastaan DEWALT-akkuja ja -latureita.

Akun asentaminen ja poistaminen laitteesta (Kuva B)

HUOMAA: Varmista, että akku **11** on täysin ladattu.

Akun asentaminen laitteen kahvaan

1. Kohdista akku työkalun kahvan sisällä oleviin kiskoihin (Kuva B).
2. Liu'uta se kahvaan, kunnes akku on hyvin paikoillaan laitteessa ja varmista, että lukitus napsahtaa paikoilleen.

Akun poistaminen laitteesta

1. Paina akun vapautuspainiketta **12** ja vedä akku ulos työkalun kahvasta.
2. Laita akku laturiin.

Tasomittarilla varustetut akut (Kuva B)

Joissakin DEWALT-akuissa on tasomittari **15**, jossa on kolme vihreää LED-merkkivaloa. Merkkivalot osoittavat akun jäljelle jäävän virtatason.

Kytke tasomittari päälle painamalla ja pitämällä tasomittarin painiketta alhaalla. Jokin kolme vihreän LED-merkkivalon

valoyhdistelmä syytty osoittaen jäljelle jäävän virtatason. Kun akkuvirran taso on käyttörajan alapuolella, tasomittari ei syty ja akku on ladattava.

HUOMAA: Tasomittari osoittaa akkuvirran tason ainoastaan viitteellisesti. Se ei osoita laitteen toiminnallisuutta ja se voi vaihdella tuoteosien, lämpötilan ja loppukäyttäjän käytön mukaan.

Wyökoukku ja magneettinen teräpidike (Kuva A)

Lisävarusteet

▲ VAROITUS: Vakavien henkilövahinkojen välttämiseksi kiinnitä työkalu vyöhön AINOASTAAN työkalun vyökoukkuu käyttäen. ÄLÄ käytä vyökoukkuu työkalun sitomiseksi tai kiinnittämiseksi henkilöön tai johonkin kohteeseen käytön aikana. ÄLÄ ripusta työkalua pään yläpuolelle tai ripusta esineitä vyökoukusta.

▲ VAROITUS: Jotta vähennät vakavan henkilövahingon riskiä, varmista, että vyökoukkuu kiinnittävät ruuvi on kiinni varmasti.

▲ HUOMIO: Jotta henkilövahingot ja vauriot vältettäisiin, ÄLÄ ripusta poraa vyökoukusta käyttäessäsi sitä kohdevalaisimena.

TÄRKEÄÄ: Kun kiinnität tai vaihdat vyökoukkuu **8** tai magneettista teräpidikettä **10**, käytä vain mukana toimitettua ruuvia **9**. Kiristä ruuvi huolellisesti.

Vyökoukku ja magneettinen teräpidike voidaan kiinnittää työkalun molemmille puolille käyttämällä vain mukana toimitettua ruuvia, mikä mahdollistaa sekä oikea- että vasenkätisten käyttäjien käytön. Jos koukkuu tai magneettista teräpidikettä ei haluta lainkaan, sen voi irrottaa työkalusta.

Irrota vyökoukku tai magneettinen teräpidike poistamalla ruuvi, joka pitää sen paikallaan ja kokoa sitten uudelleen vastakkaiselle puolelle. Kiristä ruuvi huolellisesti.

Nopeudensäätökytkin (Kuva A)

Käynnistä työkalu painamalla säädettävän nopeuden liipaisukytkintä **1**. Voit pysäyttää koneen vapauttamalla liipaisimen. Tämä työkalu on varustettu jarrulla. Istukka pysähtyy heti, kun liipaisin vapautetaan.

HUOMAA: Ei ole suositeltavaa vaihtaa nopeutta jatkuvasti. Muutoin liipaisin voi vaurioitua.

Toimintasuunnan valitsin (Kuva A)

Voit valita toimintasuunnan ja lukita koneen valitsimen **2** avulla.

Terä pyörii myötäpäivään, kun vapautat liipaisimen ja työntät valitsimen koneen oikealle puolelle.

Terä pyörii vastapäivään, kun vapautat liipaisimen ja työntät valitsimen koneen vasemmalle puolelle.

Voit lukita koneen työntämällä valitsimen keskiasentoon.

Varmista ennen valitsimen asennon muuttamista, että liipaisin on vapautettu.

HUOMAA: Koneesta voi kuulua napsahdus, kun sitä käytetään ensimmäistä kertaa toimintasuunnan muuttamisen jälkeen. Tämä on normaalia eikä merkki ongelmasta.

Wyännön säätöregas (Kuva A)

Työkalussa on säädettävän momentin ruuvausmekanismi muodoltaan ja kooltaan erilaisten kiinnittimien ruuvaamiseen ja poistamiseen ja joissakin malleissa työkalussa on vasaremekanismi kivimateriaaliin porausta varten.

Säätörenkaan **3** ympärillä on numeroita, poranteraän kuvake ja joissakin malleissa vasaran kuvake. Kyseisiä numeroita käytetään

vääntömomentin asettamiseen. Mitä suurempi numero renkaassa sitä suurempi vääntö ja sitä suurempi kiinnitin voidaan kiinnittää. Valitse jokin numero kiertämällä osaa, kunnes haluttu numero kohdistuu nuoleen.

Nopeuskytkin (Kuva A)

Poran nopeuskytkimen avulla voit vaihtaa vaihteista monipuolisesti.

1. Kun haluat valita nopeusasetuksen 1 (korkea vääntö), sammuta työkalu ja anna sen pysähtyä. Liu'uta nopeuskytkintä **4** eteenpäin (istukkaa kohti).
2. Kun haluat valita nopeusasetuksen 2 (alhainen vääntö), sammuta työkalu ja anna sen pysähtyä. Liu'uta nopeuskytkintä taaksepäin (poispäin istukasta).

HUOMAA: Älä vaihda vaihdetta, kun työkalu on käynnissä. Anna poran pysähtyä aina kokonaan ennen varusteiden vaihtamista. Jos vaihteiden vaihtamisessa on ongelmia, varmista, että nopeuskytkin on työntetty joko kokonaan eteenpäin tai kokonaan taaksepäin.

LED-työvalo (Kuvat A, E)

▲ HUOMIO: Älä katso työvaloon. Se voi aiheuttaa vakavan silmävamman.

Työvalo **5**, joka sijaitsee työkalun jalustassa, syytty aina **1** liipaisinta painaessa. Pois päältä **17**, päällä **18**, ja 20 minuutin tilat **19** voidaan valita työkalun jalustassa olevaa kytkintä **13** säätämällä. Päällä-tilassa työvalo palaa korkeintaan 20 sekunnin ajan. Jos liipaisukytkintä pidetään alhaalla, työvalo jää päälle.

HUOMAA: Työvalot on tarkoitettu välittömän työpinnan valaisuun eikä niitä ole tarkoitettu käytettäväksi taskulamppuna.

20 minuutin tila

Työvalo palaa 20 minuutin ajan liipaisukytkimen vapauttamisesta. Valo vilkkuu kaksi kertaa ja himmenee kaksi minuuttia ennen työvalon sammumista. Työvalon sammuminen voidaan estää napauttamalla liipaisukytkintä kevyesti.

▲ VAROITUS: Kun työvaloa käytetään keskivoimakkaassa tai 20 minuutin tilassa, valoon ei saa katsoa eikä poraa saa asettaa asentoon, jossa siihen voidaan katsoa. Se voi aiheuttaa vakavan silmävamman.

▲ HUOMIO: Kun työkalua käytetään työvalona, aseta se varmasti vakaalle alustalle paikkaan, jossa se ei aiheuta kompastumis- tai putoamisvaaraa.

▲ HUOMIO: Poista kaikki lisävarusteet istukasta ennen poran käyttämistä työvalona. Muutoin vaarana on henkilö- tai omaisuusvahinko.

Alhaisen akkuvirran varoitus

Kun työkalu on 20 minuutin tilassa ja akkuvirta on loppumassa, työvalo vilkkuu kaksi kertaa ja himmenee sen jälkeen. Kahden minuutin kuluttua akkuvirta loppuu kokonaan ja pora sammuu välittömästi. Vaihda akku tällöin uuteen.

▲ VAROITUS: Jotta pienennät loukkaantumisen vaaraa, pidä aina vara- akku tai toinen valonlähde varalla, jos tilanne sitä vaatii.

Avaimeton Istukka (Kuva A, C)

▲ VAROITUS: Älä yritä kiristää poranteraä (tai muuta varustetta) tarttumalla istukan etuosaan ja käynnistämällä pora. Muutoin voi aiheutua henkilövahinko tai istukka voi vaurioitua. Lukitse aina liipaisin ja irrota työkalu virransyötöstä ennen

terän vaihtamista. Lukitse liipaisin ja poista akku työkalusta aina ennen lisävarusteiden vaihtamista.

▲ VAROITUS: Ennen työkalun käynnistämistä on aina varmistettava, että terä on kunnolla paikallaan. Jos terä on kiinnitetty huonosti, se voi irrota ja aiheuttaa henkilövahingon. Tässä työkalussa on avaimeton **6** yhdellä kädellä käytettävä istukka **7**. Voit asettaa poran terän tai muun varusteen paikalleen toimimalla seuraavasti.

1. Katkaise työkalusta virta ja irrota virransyöttö.
2. Tartu istukan holkkiin yhdellä kädellä. Kiinnitä työkalu toisella kädellä. Käännä holkkia vastapäivään (edestä katsoen) riittävän kauan, jotta terä mahtuu sisään.
3. Aseta noin 19 mm lisävaruste istukkaan. Kiristä hyvin kiertämällä istukan vaippaa myötäpäivään yhdellä kädellä ja pitämällä työkalua toisessa kädessä. Kierrä istukan vaippaa edelleen, kunnes kuulet useita räikkin napsahduksia täydellisen kiinnityksen varmistamiseksi.

HUOMAA: Kiristä istukka kääntämällä sen holkkia yhdellä kädellä ja pitämällä työkalua paikallaan toisella kädellä.

Kun haluat irrottaa lisävarusteen, toista edellä Kuvattu vaihe 1 ja 2.

TOIMINTA

Käyttöohjeet

▲ VAROITUS: Noudata aina turvaohjeita ja määräyksiä.

▲ VAROITUS: Vakavan henkilövahingon vaaran vähentämiseksi katkaise työkalusta virta ja irrota akku ennen säätämistä tai varusteiden irrottamista tai asentamista. Jos laite käynnistyy vahingossa, voi aiheutua loukkaantumisen.

Oikeaoppinen käsien asento (Kuva D)

▲ VAROITUS: Vähentääksesi vakavien henkilövaurioiden riskiä, käytä **AINA** käsien oikeaoppista asentoa kuvan osoittamalla tavalla.

▲ VAROITUS: Vähentääksesi vakavien henkilövaurioiden riskiä, tartu laitteeseen **AINA** tukevasti varautuen äkillisiin reaktioihin. Oikeaoppinen käsien asento edellyttää yhden käden pitämistä pääkahvassa **16** ja toisen käden pitämistä akussa.

Poran käyttö (Kuva A)

▲ VAROITUS: **HENKILÖVAHINKOVAARAN VÄLTÄMISEKSI TYÖKAPPALE TULEE AINA** ankkuroida tai kiinnittää hyvin paikoilleen. Jos poraat ohutta materiaalia, käytä puista tukikappaletta, joka estää materiaalin vahingoittumisen.

1. Käännä säätörengas **3** poran kuvakkeen kohdalle.
2. Valitse suunniteltuun käyttöön sopiva nopeus/vääntö vaihteen **4** avulla.
3. Käytä puumateriaalissa kierteisteriä, kouruteriä, kierreteriä tai reikäsahoja. Käytä metallissa pikateräksestä valmistettuja kierteisporanteriä tai reikäsahoja. Käytä leikkujäähdytysnestettä, kun poraat metalleja. Poikkeuksia ovat valurauta ja messinki, joita tulee porata kuivana.
4. Paina aina suorassa linjassa terän kanssa. Käytä riittävästi voimaa, jotta terä pureutuu materiaaliin, mutta älä paina liikaa, jolloin moottori saattaa sakata tai terä taipua.
5. Pidä työkalua vakaasti molemmilla käsillä, jotta hallitset poran vääntymisen. Jos mallissa ei ole sivukahvaa, tartu poran kahvaan yhdellä kädellä ja pidä toista kättä akussa.

▲ HUOMIO: Pora saattaa sakata, jos ylikuormitus aiheuttaa yllättävän vääntymisen. Varaudu aina sakkaukseen. Tartu poraan tiukasti, jotta hallitset työkalun vääntymisen ja vältät loukkaantumisen.

6. JOS PORA LEIKKAA KIINNI, se johtuu yleensä ylikuormituksesta tai virheellisestä käytöstä. **VAPAUTA LIIPAININ VÄLITTÖMÄSTI**, irrota poranteriä työstökappaleesta ja määritä kiinnileikkauksen syy. **ÄLÄ NAPSAUTTELE LIIPAININTA PÄÄLLE JA POIS PÄÄLTÄ JA YRITÄ KÄYNNISTÄÄ KIINNI LEIKKAUTUNUTTA PORAA – MUUTOIN PORA VOI VAURIOITUA.**

7. Jotta minimoit sakkauksen tai materiaalin läpi murtumisen, paina poraa vähemmän ja hivuta terä reian viimeisen osan läpi.
8. Pidä moottori käynnissä, kun vedät terää poratun reian läpi. Tämä estää juuttumisen.
9. Muuttuvanopeuksista poraa käytettäessä porattavan kohdan keskipistettä ei tarvitse lävistää. Aloita reikä hitaalla nopeudella ja kiihdytä poristamalla liipaisinta kovempaa, kun reikä on tarpeeksi syvä, ilman että terä hyppää ulos.

Iskutoran käyttö (Kuva A)

vain DCD86M

1. Käännä säätörengas **3** vasaraporan kuvakkeen kohdalle.
2. Valitse suuren nopeuden asetus liu'uttamalla vaihdetta **4** taakse (istukasta pois päin).

TÄRKEÄÄ: Käytä vain kovametallikirkisiä tai muuraukseen tarkoitettuja teriä.

3. Kohdista poraan juuri tarpeeksi voimaa poratessa, jotta estät sitä ponnahtelemasta liiallisesti tai poran "nousemisen" pois terästä. Liiallinen voiman käyttö aiheuttaa alhaisemmat porausnopeudet, ylikuumentumisen ja alhaisemman porausnopeuden.
4. Poraa suoraan ja pidä terä suorassa kulmassa työhön nähden. Älä paina terää liikaa poratessasi sivuttaisuunnassa, koska tämä voi aiheuttaa terän urien tukkeutumisen ja hitaamman porausnopeuden.
5. Kun poraat syviä reikiä ja iskunopeus alkaa pudota, vedä terä osittain ulos reistä poran yhä pyöriessä, jolloin reikä puhdistuu porausjätteestä.

HUOMAA: Yhtenäinen, tasainen pölyvirta reistä osoittaa oikean porausnopeuden.

Ruuvinvääntimen käyttö (Kuva A)

1. Käännä väännön säätörengas **3** halutulle tasolle.
 2. Valitse suunniteltuun käyttöön sopiva nopeus/vääntö vaihteen **4** avulla.
- HUOMAA:** Käytä alinta vääntöasetusta asettaaksesi kiinnikkeen halutulle syvyydelle. Mitä alhaisempi numero, sitä pienempi vääntö.
3. Laita haluttu kiinninvaruste istukkaan samalla tavalla kuin tavallinen poranteriä.
 4. Harjoittele muuttaman kerran jätetaloiille tai piilossa oleviin kohtiin, jotta voit määrittää kytkinrenkaan oikean asennon.
 5. Aloita aina alhaisemmasta momenttiasetuksesta ja lisää sen jälkeen momenttia työkappaleen ja kiinnittimen vaurioitumisen välttämiseksi.

Kierronestojärjestelmä (Kuva E)

Työkalussa on DEWALT -kierronestojärjestelmä. Ominaisuus tunnistaa työkalun liikkeen ja sammuttaa työkalun tarvittaessa.

Punainen LED-merkkivalo **20** syttyy, kun kierronestojärjestelmä kytketty päälle.

MERKKIVALO VIANMÄÄRITYS RATKAISU

POIS	Työkalu toimii normaalisti	Noudata varoituksia ja ohjeita työkalua käyttäessä.
KIINTEÄ PUNAINEN	Kierronestojärjestelmä on aktivoitunut (PÄÄLLÄ)	Tue työkalua oikeapoisesti ja vapauta liipaisin. Työkalu toimii normaalisti, kun liipaisinta painetaan uudelleen ja merkkivalo sammuu

KUNNOSSAPITO

Työkalu on suunniteltu käytettäväksi pitkään ja edellyttämään vain vähän kunnossapitoa. Oikea käsittely ja säännöllinen puhdistus varmistavat laitteen ongelmaton toiminnan.

VAROITUS: Vakavan henkilövahingon vaaran vähentämiseksi katkaise työkalusta virta ja irrota akku ennen säätämistä tai varusteiden irrottamista tai asentamista. Jos laite käynnistyy vahingossa, voi aiheutua loukkaantuminen.

Laturia tai akkua ei voida huoltaa.

Katso huoltokeskuksen yhteystiedot tämän oppaan takasivulta tai osoitteesta www.2helpU.com.

Voiteleminen

Tätä sähkötyökalua ei tarvitse voidella.

Puhdistaminen

VAROITUS: Sähköiskun vaara ja mekaaninen vaara. Kytke pistoke pistorasiasta tai irrota akku (jos irrotettavissa) laitteesta ennen puhdistusta.

VAROITUS: Pidä laite ja mahdolliset tuuletusaukot aina puhtaina varmistaaksesi turvallisen ja tehokkaan toiminnan. Tuuletusaukot voidaan puhdistaa kuivalla, pehmeällä ei-metallisella harjalla ja/tai sopivalla pölynimurilla. Älä käytä vettä tai puhdistusaineita.

VAROITUS: Puhalla lika ja pöly kotelosta kuivalla ilmalla, kun sitä kertyy ilmanvaihtoaukkoihin tai niiden ympärille. Käytä tällöin hyväksytyjä silmäsuojuksia ja hengityssuojainta.

VAROITUS: Älä koskaan käytä laitteen muiden kuin metallisten osien puhdistukseen liuottimia tai muita voimakkaita kemikaaleja. Nämä kemikaalit voivat heikentää näissä osissa käytettyjä materiaaleja. Käytä vain vedellä ja miedolla pesuaineella kostutettua kangasta. Laitteen sisään ei saa päästää nestettä. Laitteen mitään osaa ei saa upottaa nesteeseen.

Lisävarusteet

VAROITUS: Koska muita kuin DEWALT lisävarusteita ei ole testattu tämän työkalun kanssa, niiden käyttäminen tässä työkalussa voi olla vaarallista. Henkilövahingon vaaran välttämiseksi tässä tuotteessa saa käyttää vain DEWALT:in suosittelemia lisävarusteita.

Saat lisätietoja sopivista lisävarusteista jälleenmyyjältäsi.

Ympäristön suojeleminen



Tuotteet/akut ovat kierrätettäviä, mutta jos niissä on rastitetun roskakorin merkki, niitä ei saa hävittää tavallisen kotitalousjätteen mukana. Anna paristojen tyhjäntyytä kokonaan ja lajittele ne. Irrota mahdolliset valonlähteet tuotteesta, jos mahdollista. Käyttäjän vastuulla on poistaa henkilötiedot tuotteesta. Vie jätteet sitten viralliseen keräyspisteeseen tai vastaavalle jälleenmyyjälle, joka ottaa ne usein vastaan ilmaiseksi. Pakkaukset tulee hävittää merkityn materiaalikoodin perusteella. Käyttö- ja turvallisuusohjeet tulee hävittää vasta sitten, kun kyseessä oleva tuote on poistettu käytöstä.

Pyydä paikalliselta viranomaiselta lisätietoa jätehuollosta. Lisätietoa on saatavilla osoitteessa www.2helpU.com ja skannaamalla yllä oleva QR-koodi.

BORRMASKIN DCD81M

BORRMASKIN/SLAGBORR DCD86M

Dokument som finns tillgängliga online

www.2helpU.com/DoC/ or

www.2helpU.com/DoC/index/xxx*

*För direkt åtkomst, ersätt "xxx" med produktens modellnummer som anges på produktens märkskylt eller förpackning.

- Bruksanvisning
- Försäkrans om överensstämmelse (DoC)
- Produktens emissionsdata (PED): Information om buller, vibrationer och damm (gäller inte alla produkter)



! VARNING: Läs alla säkerhetsvarningar, instruktioner, illustrationer och specifikationer i den här handboken, inklusive batteri- och laddaravsnitten som finns i en originalverktögsmanual eller den separata manualen för batterier och laddare. Handböcker kan erhållas genom att kontakta kundtjänst (se baksidan av denna handbok).

Tekniska data

		DCD81M	DCD86M
Spänning	V _{DC}	18	18
Typ		2	2
Batterityp		Li-Iyon	Litiumjon
Varvtal utan belastning			
1:a växeln	min ⁻¹	0–650	0–650
2:a växeln	min ⁻¹	0–2000	0–2000
Slaghastighet			
1:a växeln	min ⁻¹	—	0–11050
2:a växeln	min ⁻¹	—	0–34000
Max. vridmoment (hårt/mjukt)	Nm	90/27	90/27
Chuckkapacitet	mm	1,5–13,0	1,5–13,0
Maximal borrkapacitet			
Trä	mm	55	55
Metall	mm	13	13
Murverk	mm	—	13
Vikt (utan batteri)	kg	1,28	1,34

! VARNING: För att minska risken för personskada, läs instruktionshandboken.

Definitioner: Säkerhetsriktlinjer

Nedanstående definitioner beskriver allvarlighetsnivån för varje signalord. Var god läs handboken och uppmärksamma dessa symboler.

▲ FARA: Indikerar en omedelbart riskfylld situation som, om den inte undviks, **kommer att resultera i dödsfall eller allvarlig personskada.**

▲ VARNING: Indikerar en potentiellt riskfylld situation som, om den inte undviks, **skulle kunna resultera i dödsfall eller allvarlig personskada.**

▲ SE UPP: Indikerar en potentiellt riskfylld situation som, om den inte undviks, **kan resultera i mindre eller medelmåttig personskada.**

OBSERVERA: Anger en praxis som **inte är relaterad till personskada** som, om den inte undviks, **skulle kunna resultera i egendomsskada.**

▲ Anger risk för elektrisk stöt.

▲ Anger risk för eldsvåda.

SÄKERHETSVARNINGAR, ALLMÄNT ELVERKTYG

▲ VARNING: Läs alla säkerhetsvarningar, instruktioner, illustrationer och specifikationer som levereras med detta elverktyg. Underlåtenhet att läsa alla instruktioner som listas här nedan kan resultera i elektrisk stöt, eldsvåda och/eller allvarlig personskada.

SPARA ALLA VARNINGAR OCH INSTRUKTIONER FÖR FRAMTIDA REFERENS

Termen "elverktyg" i varningarna syftar på ditt starkströmsdrivna (sladdanslutna) elverktyg eller batteridrivna (sladdlösa) elverktyg.

1) Säkerhet på Arbetsområdet

a) **Håll arbetsområdet rent och ordentligt upplyst.**

Belamrade eller mörka områden inbjuder till olyckor.

b) **Använd inte elektriska verktyg i explosiva atmosfärer, såsom i närvaron av lättantändliga vätskor, gaser eller damm.** Elektriska verktyg ge upphov till gnistor som kan antända dammet eller ångorna.

c) **Håll barn och åskådare borta meda du arbetar med ett elverktyg.** Distraktioner kan göra att du förlorar kontrollen.

2) Elektrisk Säkerhet

a) **Kontakterna till elverktyget måste matcha uttaget. Modifiera aldrig kontakten på något sätt. Använd inte några adapterpluggar med jordanslutna (jordade) elektriska verktyg.** Omodifierade kontakter och matchande uttag minskar risken för elektrisk stöt.

b) **Undvik kroppskontakt med jordanslutna eller jordade ytor såsom rör, värmelement, spisar och kylskåp.** Det finns en ökad risk för elektrisk chock om din kropp är jordansluten eller jordad.

c) **Utsätt inte elektriska verktyg för regn eller våta förhållanden.** Vatten som kommer in i ett elverktyg ökar risken för elektrisk stöt.

d) **Missbruka inte sladden. Använd aldrig sladden till att bära, dra eller koppla bort elverktyget från strömmen. Håll sladden borta från värme, olja, skarpa kanter eller rörliga delar.** Skadade eller tilltrasslade sladdar ökar risken för elektrisk stöt.

e) **När du arbetar med ett elverktyg utomhus, använd en förlängningsladd som passar för utomhusanvändning.** Användning av en sladd som passar för utomhusanvändning minskar risken för elektrisk stöt.

f) **Om arbete med ett elverktyg i en fuktig lokal är oundvikligt, använd ett uttag som är skyddat med jordfelsbrytare (RCD).** Användning av en RCD minskar risken för elektrisk stöt.

3) Personlig Säkerhet

- a) **Var vaksam, ha koll på vad du gör och använd sunt förnuft när du arbetar med ett elverktyg. Använd inte ett elverktyg när du är trött eller påverkad av droger, alkohol eller mediciner.** Ett ögonblicks uppmärksamhet när du arbetar med elektriska verktyg kan resultera i allvarlig personskada.
- b) **Använd personlig skyddsutrustning. Bär alltid ögonskydd.** Skyddsutrustning såsom dammfilterskydd, halksäkra säkerhetsskor, skyddshjälm eller hörselskydd som används för lämpliga förhållanden minskar personskador.
- c) **Förebygg oavsiktlig igångsättning. Se till att strömbrytaren är i frånläge innan du ansluter till strömkällan och/eller batteripaketet, plockar upp eller bär verktyget.** Att bära elektriska verktyg med ditt finger på strömbrytaren eller att strömsätta elektriska verktyg som har strömbrytaren på är att invitera olyckor.
- d) **Avlägsna eventuell justeringsnyckel eller skiftnyckel innan du sätter på elverktyget.** En skiftnyckel eller en nyckel som sitter kvar på en roterande del av elverktyget kan resultera i personskada.
- e) **Böj dig inte för långt. Bibehåll alltid ordentligt fotfäste och balans.** Detta möjliggör bättre kontroll av elverktyget i oväntade situationer.
- f) **Klä dig ändamålsenligt. Bär inte lösa kläder eller smycken. Håll hår och kläder borta från delar i rörelse.** Lösa kläder, smycken eller långt hår kan fastna i delar i rörelse.
- g) **Om det finns anordningar för anslutning av apparater för dammutrensning och insamling, se till att dessa är anslutna och används på ett korrekt sätt.** Användning av dammuppsamling kan minska damm-relaterade faror.
- h) **Bli inte vårdslös och ignorera inte säkerhetsprinciperna trots att du är van att använda verktyg.** Vårdslöst handlande kan leda till allvarlig kroppsskada på en bråkdel av en sekund.

4) Användning och Skötsel av Elverktyg

- a) **Tvinga inte elverktyget. Använd det korrekta elverktyget för din tillämpning.** Det korrekta elverktyget gör arbetet bättre och säkrare vid den hastighet för vilket det konstruerades.
- b) **Använd inte elverktyget om strömbrytaren inte sätter på och stänger av det.** Ett elverktyg som inte kan kontrolleras med strömbrytaren är farligt och måste repareras.
- c) **Dra ur kontakten från strömkällan och/eller batteripaketet, om det är löstagbart, från elverktyget innan du gör några justeringar, byter tillbehör eller lägger elverktygen i förvaring.** Sådana förebyggande säkerhetsåtgärder minskar risken att oavsiktligt starta elverktyget.
- d) **Förvara elektriska verktyg som inte används utom räckhåll för barn, och låt inte personer som är obekanta med elverktyget eller med dessa instruktioner använda elverktyget.** Elektriska verktyg är farliga i händerna på outbildade användare.
- e) **Underhåll elektriska verktyg. Kontrollera för feljustering eller om rörliga delar har fastnat, bristning hos delar och andra eventuella förhållanden som kan komma att påverka elverktygets funktion. Om det är skadat, se till att elverktyget blir reparerat före användning.** Många olyckor orsakas av dåligt underhållna elektriska verktyg.
- f) **Håll kapningsverktyg vassa och rena.** Ordentligt underhållna kapningsverktyg med vassa sågkanter är mindre sannolika att fastna och är lättare att kontrollera.

- g) **Använd elverktyget, tillbehören och verktygssatserna, etc. i enlighet med dessa instruktioner, och ta hänsyn till arbetsförhållandena och det arbete som ska utföras.** Användningen av elverktyget för andra verksamheter än de som det är avsett för skulle kunna resultera i en farlig situation.
- h) **Se till att handtagen och greppytorna är torra och fria från olja och fett.** Hala handtag och greppytor förhindrar säker hantering och kontroll av verktyget i oväntade situationer.

5) Användning och Skötsel av Batteridrivna Verktyg

- a) **Ladda endast med den laddare som är specificerad av tillverkaren.** En laddare som passar till en typ av batteripaket kan ge upphov till brandfara när den används tillsammans med ett annat batteripaket.
- b) **Använd elverktygen enbart med därtill avsedda batteripaket.** Användning av andra batteripaket kan ge upphov till skaderisk och eldsvåda.
- c) **När batteripaketet inte används, håll det borta från andra metallföremål, såsom gem, mynt, nycklar, spikar, skruvar eller andra små metallföremål som kan skapa en förbindelse från ena polen till den andra.** Kortslutning av batteripolerna kan ge upphov till brännskador eller eldsvåda.
- d) **Under missbruksförhållanden kan vätska komma ut från batteriet, undvik kontakt med denna. Om kontakt oavsiktligt inträffar, spola med vatten. Om vätska kommer i kontakt med ögonen, uppsök medicinsk hjälp.** Vätska som kommer ut från batteriet kan ge upphov till irritation eller brännskador.
- e) **Använd inte ett batteripaket eller ett verktyg som är defekt eller modifierat.** Defekta eller modifierade batterier kan fungera oförutsägbart och ge upphov till brand, explosion eller risk för kroppsskador.
- f) **Utsätt inte batteripaketet eller verktyget för eld eller höga temperaturer.** Utsättande för eld eller temperaturer över 130 °C kan orsaka en explosion.
- g) **Följ alla instruktioner gällande laddningen och ladda inte batteripaketet eller verktyget utanför det temperaturområde som anges i bruksanvisningen.** Att ladda på fel sätt eller utanför det angivna temperaturområdet kan skada batteriet och höjer brandrisken.

6) Service

- a) **Se till att ditt elverktyg får service av en kvalificerad reparatör, som endast använder identiska ersättningsdelar.** Detta säkerställer att elverktygets säkerhet bibehålles.
- b) **Gör aldrig service på skadade batteripaket.** Service av batteripaket bör endast genomföras av tillverkaren eller auktoriserade tjänsteleverantörer.

Borrsäkerhetsvarningar

Säkerhetsinstruktioner för all användning

- **Håll elverktyget i de isolerade greppen när arbete utförs där sågtillbehöret eller infästningsverktyg kan komma i kontakt med dolda elledningar.** Kapptillbehör eller infästningsverktyg som kommer i kontakt med en strömförande ledning kan göra att exponerade metalldelar hos elverktyget blir strömförande och kan ge användaren en elektrisk stöt.

Säkerhetsinstruktioner när långa borrbits används

- **Arbeta aldrig på högre hastighet än maximala hastighetsmärkningen på borrbitsen.** Vid högre hastigheter är sannolikheten att den böjs om den tillåts att rotera fritt utan kontakt med arbetsstycket vilket resulterar personskador.

- **Starta alltid borringen på låg hastighet och med bitsen i kontakt med arbetsstycket.** Vid högre hastigheter är sannolikheten att den böjs om den tillåts att rotera fritt utan kontakt med arbetsstycket vilket resulterar personskador.
- **Använd endast tryck i direkt linje med bitsen och använd inte överdrivet tryck.** Bits kan böjas och brytas sönder eller göra att kontrollen förloras vilket resulterar i personskador.

Ytterligare specifika säkerhetsregler för borrar/skruvdragare/slagborr

- **Använd klämmor eller något annat praktiskt sätt att säkra och stödja arbetsstycket vid ett stabilt underlag.** Att hålla arbetet för hand eller mot kroppen är instabilt och kan göra att du förlorar kontrollen.
- **Använd skyddsglasögon eller annat ögonskydd.** Slagborring och borrararbeten kan göra att flisor flyger omkring. Flygande partiklar kan orsaka permanenta ögonskador.
- **Borrbits och verktyg blir heta under arbetet.** Använd handskar när du rör vid dem.
- **Luftventiler täcker ofta rörliga delar och bör undvikas.** Lösa kläder, smycken eller långt hår kan fastna i rörliga delar.

Inneboende risker

Följande risker är naturligt förekommande vid användningen av borrar:

- **Personskador orsakade av att vidröra verktygets roterande eller heta delar.**

Trots applicering av de relevanta säkerhetsbestämmelserna och implementeringen av säkerhetsapparater kan vissa återstående risker inte undvikas. Dessa är:

- Hörselnedsättning.
- Risk för att klämma fingrar vid byte av tillbehör.
- Hälsorisker orsakade av inandning av damm som uppstår vid arbete med trä.
- Risk för personskada på grund av flygande partiklar.
- Risk för personskada på grund av långvarig användning.

Märkningar på verktyg

Etiketten på verktyget kan innehålla följande piktogram.



Läs bruksanvisningen före användning.



Använd hörselskydd.



Använd skyddsglasögon.



Synlig strålning. Titta inte in i ljuset.

Batterityp

Dessa batterier kan användas:

Batteri	(kg)	Batteri	(kg)
DCB546	1,08	DCB185	0,35
DCB547/G	1,46	DCB187	0,54
DCB181	0,35	DCB188	0,95
DCB182	0,61	DCB189	0,54
DCB183/B/G	0,40	DCBP034/G	0,32
DCB184/B/G	0,62	DCBP518/G	0,75

Se bruksanvisningen för batteri/laddare för mer information. Följande laddare kan användas: DCB1104.

Placering av datumkod (Bild [Fig.] B)

Produktionsdatumkoden **14** består av 4-siffrigt år följt av 2-siffrigt vecka och avslutas av en 2-siffrigt fabrikskod.

Beskrivning (Bild A)

▲ VARNING: Modifiera aldrig elverket eller någon del av det. Skada eller personskada kan uppstå.

- 1 Avtryckare
- 2 Knapp höger-/vänstergång
- 3 Vridmomentreglage
- 4 Växlare
- 5 Arbetsbelysning
- 6 Snabbchuck
- 7 Chuckhylsa
- 8 Bälteskrok
- 9 Monteringsskruv
- 10 Bitshållare
- 11 Batteri
- 12 Batterilåsknapp
- 13 Strömbytare arbetsbelysning

Avsedd användning

Denna borrar/skruvdragare/slagbormaskin är designad för professionell användning för borring, slagborring och skruvdragning.

ANVÄND INTE under våta förhållanden eller i närheten av lättantändliga vätskor eller gaser.

Dessa borrar/skruvdragare/slagborrar är yrkesmässiga elverktyg.

LÅT INTE barn komma i kontakt med verktyget. Övervakning krävs när oerfarna användare använder detta verktyg.

- **Små barn och fysiskt svaga personer.** Denna apparat är inte avsedd att användas av små barn eller fysiskt svaga personer utan övervakning.

- Denna produkt är inte avsedd att användas av personer (inklusive barn) med reducerad fysisk, sensorisk eller mental förmåga eller med begränsad erfarenhet eller kunskap såvida inte de är under uppsikt av en person som är ansvarig för deras säkerhet. Barn skall aldrig lämnas ensamma med denna produkt.

MONTERING OCH JUSTERING

▲ VARNING: För att minska risken för allvariga personskador, stäng av verktyget och ta bort batteripaketet innan några justeringar görs eller tillbehör monteras eller tas bort. En oavsiktlig start kan orsaka skador.

▲ VARNING: Använd endast DEWALT-batterier och laddare.

Montering och borttagning av batteriet från verktyget (Bild B)

NOTERA: Se till att batteriet **11** är fulladdat.

Installation av batteriet i verktygshandtaget

1. Rikta in batteriet mot skenorna inuti verktygets handtag (Bild B).
2. Skjut det in i handtaget tills batteriet sitter fast i verktyget, se till att du hör att det snäpper på plats.

Borttagning av batteriet från verktyget

1. Tryck på låsknappen **12** och dra med en fast rörelse batteriet bort från verktygshandtaget.
2. Sätt i batteriet i laddaren.

Batterimätare (Bild B)

Vissa batterier från DEWALT inkluderar en bränslemätare **15** vilken består av tre gröna LED-lampor som indikerar laddningsnivån som finns kvar i batteriet.

För att slå på mätaren ska du trycka in och hålla kvar laddningsmätarknappen. En kombination av de tre LED-lamporna kommer att lysa för att ange kvarvarande laddningsnivå. När laddningen i batteriet är under den användbara gränsen kommer inte laddningsmätaren att lysa och batteriet behöver laddas.

NOTERA: Laddningsmätaren är endast en indikering på laddning som finns kvar i batteriet. Den indikerar inte verktygets funktionalitet och kan variera baserat på produktkomponenter, temperatur och slutanvändarens användning.

Bälteskrok och magnetisk bitshållare (Bild A)

Extra tillbehör

▲ VARNING: För att minska risken för allvarliga personskador, använd ENDAST verktygets bälteskrok för att hänga verktyget från arbetsbältet. Använd INTE bälteskroken för binda fast eller fästa verktyget till en person eller föremål under användning. Häng INTE verktyg över huvudet eller häng föremål i bälteskroken.

▲ VARNING: För att minska risken för allvarliga personskador, se till att skruven som håller bälteskroken sitter fast.

▲ SE UPP: För att minska risken för personskador eller andra skador, använd INTE bälteskroken för att hänga upp bormaskinen för att användas som strålkastare.

VIKTIGT: Vid montering eller byte av bälteskroken **8** eller den magnetiska hållaren för bits **10**, använd endast den skruv **9** som medföljer. Se till att skruven dras åt ordentligt.

Bälteskroken och magnetiska bitshållaren kan monteras på båda sidorna av verktyget med den medföljande skruven för att anpassa maskinen vänster- eller högerhänta personer. Om kroken eller den magnetiska bitshållaren inte alls är önskad, kan de tas bort från verktyget.

För flytta bälteskroken eller den magnetiska bitshållaren, skruva bort skruven som håller den på plats och montera den på motsatt sida. Se till att skruven dras åt ordentligt.

Hastighetsomkopplare (Bild A)

För att slå på verktyget, tryck på den variabla hastighetskontrollen **1**. För att stänga av verktyget, släpp upp avtryckaromkopplaren. Ditt verktyg är utrustat med en broms. Chucken kommer att stanna så snart avtryckaromkopplaren har släppts helt och hållet.

NOTERA: Konstant användning inom variabel hastighet-intervallet rekommenderas inte. Det kan skada omkopplaren och bör undvikas.

Framåt/back kontrollknapp (Bild A)

En kontrollknapp för framåt/back **2** bestämmer verktygets rotationsriktning, och tjänstgör dessutom som en upplåsningsknapp.

För att välja framåtroteration, släpp avtryckaromkopplaren och tryck ner kontrollknappen för framåt/back på verktygets högra sida.

För att välja bakåtroteration, släpp avtryckaromkopplaren och tryck ner kontrollknappen för framåt/back på verktygets vänstra sida.

Kontrollknappens mittläge låser verktyget i avstängt läge. När du ändrar kontrollknappens läge, se till att avtryckaren är upplåppt. **NOTERA:** Första gången verktyget körs efter att du har bytt rotationsriktning kan du höra ett klick vid igångsättning. Detta är normalt och indikerar inget problem.

Vridmomentreglage (Bild A)

Ditt verktyg har en mekanism för inställning av skruvdragarvridmoment, för att kunna driva in och ta ut ett stort antal fästelement av olika form och storlek och för en del modeller, en slagbormmekanism för borrar i murbruk. Runt om kragen **3** syns siffror, en borspetsymbol och på vissa modeller, en slagborsrörssymbol. De här siffrorna används för att ställa in kopplingen, för att ge ett vridmomentvärde. Ju högre siffra på reglaget desto högre vridmoment och desto större fästelement kan skruvas. Välj en siffra genom att rotera kragen tills den önskade siffran ligger i linje med pilen.

Hastighetsväljare med två lägen (Bild A)

Den här bormaskinen har två olika hastighetslägen, vilket gör den mer flexibel.

1. För att välja hastighet 1 (høgt vridmoment) stäng av verktyget och vänta tills det har stannat. Skjut hastighetsväljaren **4** framåt (mot chucken).
2. För att välja hastighet 2 (lågt vridmoment) stäng av verktyget och vänta tills det har stannat. Skjut tillbaka hastighetsväljaren (bort från chucken).

OBSERVERA: Flytta inte hastighetsväljaren när verktyget är påslaget. Låt bormaskinen stanna helt och hållet innan du byter hastighet. Om du har problem med att växla, se till att hastighetsväljaren är tryckt antingen helt framåt eller helt bakåt.

Roterande LED-arbetsbelysning (Bild A, E)

▲ FÖRSIKTIGHET: Titta inte in i arbetsbelysningen.

Allvarliga ögonskador kan bli följden.

Arbetsbelysningen **5** som är placerad på foten på verktyget tänds när avtryckaren **1** trycks in och kan justeras i tre olika lägen/hack. Lägena av **17**, på **18** och 20 minuter **19** kan ändras genom att flyta omkopplaren **13** på foten av verktyget. I påslaget läge fortsätter arbetsbelysningen att lysa i upp till 20 sekunder. Om avtryckarknappen förblir intryckt kommer arbetsbelysningen att förbli påslagen.

OBS: Arbetsbelysningen är till för att belysa det omedelbara arbetsområdet och är inte avsedd att användas som ficklampa.

Läget 20 minuter

Arbetsbelysningen fortsätter att lysa i 20 minuter efter att avtryckarknappen har tryckts in. Två minuter innan arbetsbelysningen släcks, blinkar den två gånger och dimmas sedan. För att undvika att arbetsbelysningen släcks, tryck lätt på avtryckarknappen.

▲ VARNING: När arbetsbelysningen används i lägena medium eller 20 minuter strålkastare, ska du inte stirra in i ljuset eller placera bormaskinen i en position som leder till att någon stirrar in i ljuset. Allvarliga ögonskador kan bli följden.

▲ FÖRSIKTIGHET: När verktyget används som en arbetsbelysning, se till att det sitter fast på en stabil yta där den inte kan utgåra en risk att någon snubblar eller faller.

▲ FÖRSIKTIGHET: Ta bort alla tillbehör från chucken innan bormaskinen används som en arbetsbelysning. Det kan leda till personskador eller skador på egendom.

Varning Lågt Batteri

I läget 20 minuter och om batteriet nästa är helt urladdat, blinkar arbetsbelysningen två gånger och dimmas sedan. Efter två minuter kommer batteriet att vara helt urladdat och bormaskinen kommer omedelbart att stängas av. Vid detta läge, byt till ett fräscht batteri.

▲ VARNING: För att minska risken för skador, ha alltid har ett reservbatteri eller sekundär belysning tillgänglig om situationen så kräver.

Nyckellös enkel chuckhylsa (Bild A, C)

▲ VARNING: Försök inte att dra åt borrhspetsar (eller något annat tillbehör) genom att greppa chuckens framdel och sätta igång verktyget. Skada på chucken och personskada kan uppstå. Slåpp alltid avtryckaren från sitt låsta läge och koppla bort verktyget från strömkällan när du byter tillbehör. Lås alltid avtryckaren och ta bort batteriet från verktyget när tillbehör byts.

▲ VARNING: Se alltid till att borrhspetsen sitter fast innan du startar verktyget. En lös borrhspets kan skjutas iväg från verktyget och möjliggen orsaka personskada.

Ditt verktyg har en nyckellös chuck 6 med en roterande hylsa 7, för enhandsanvändning av chucken. För att sätta in en borrhspets eller annat tillbehör, följ dessa steg.

1. Stäng av verktyget och koppla bort det från strömkällan.
2. Greppa chuckens svarta hylsa med en hand, och använd din andra hand för att hålla fast verktyget. Vrid hylsan moturs (sedd framifrån) tillräckligt långt så att chucken öppnar tillräckligt för att ta emot det önskade tillbehöret.
3. Sätt i tillbehöret på ungefär 19 mm i chucken. Dra är genom att vrida på chuckhylsan medurs med en hand medan verktyget hålls med den andra handen. Fortsätt att vrida chuckhylsan till flera kuggar hörs klicka för att garantera full gripeffekt.

NOTERA: Se till att dra åt chucken med en hand på chuckhylsan och den andra handen hållande verktyget, för maximal åtdragning.

Frigör tillbehöret genom att upprepa steg 1 och 2 ovan.

ANVÄNDNING

Bruksanvisning

▲ VARNING: Laktta alltid säkerhetsinstruktionerna och tillämpbara bestämmelser.

▲ VARNING: För att minska risken för allvarlig personskada, stäng av verktyget och koppla bort batteripaketet innan du gör några justeringar eller tar bort/installerar tillsatser eller tillbehör. En oavsiktlig igångsättning kan orsaka personskada.

Korrekt handplacering (Bild D)

▲ VARNING: För att minska risken för allvarlig personskada använd ALLTID korrekt handplacering såsom visas.

▲ VARNING: För att minska risken för allvarlig personskada, håll ALLTID verktyget säkert, för att förekomma en plötslig reaktion. Korrekt handposition kräver ena handen på huvudhandtaget 16 och den andra handen på batteriet.

Borning (Bild A)

▲ VARNING: FÖR ATT MINSKA RISKEN FÖR PERSONSKADOR, SE ALLTID till att arbetsstycket är väl förankrat eller sitter fastklämt. Vid borning i tunt material, använd en träbit på baksidan för att förhindra skador på materialet.

1. Vrid hylsan 3 till önskad borrhspetsymbol.
2. Välj det önskade intervallet för hastighet/vridmoment genom att använda växelbytare 4 så att det matchar hastigheten och vridmomentet för det planerade arbetsmomentet.
3. För trä, använd spiralbits, spadbits, starka augerbits eller hålsågar. För metall, använd höghastighets-stålborrhspetsar eller hålsågar. Använd smörjolja vid borning i metall. Undantaget är gjutjärn och mässing som bör borras torrt.
4. Använd alltid tryck direkt i en rak linje med bitsen. Använd tillräckligt med tryck för att bitsen skall fästa, men tryck inte så hårt att motorn stannar eller bitsen påverkas.
5. Håll fast verktyget med båda händerna för att kontrollera vridningen hos verktyget. Om modellen inte är utrustad med sidohandtag, greppa borsten med en hand på handtaget och en hand på batteripaketet.
- ▲ SE UPP:** Borren kan fastna om överbelastningen orsakar en plötslig vridning. Förvänta dig alltid att den kan fastna. Håll fast verktyget för att kontrollera vridningen och för att förhindra skador.
- OM BORREN FASTNAR** beror det vanligtvis på att den överbelastats eller används felaktigt. **SLÄPP STRÖMBRYTAREN OMEDELBART** ta bort bitsen från arbetsstycket och kontrollera orsaken till stoppet. **KLICKA INTE PÅ OCH AV PÅ AVTRYCKAREN I ETT FÖRSÖK ATT STARTA EN BORR SOM FASTNAT - DETTA KAN SKADA BORRMASKINEN.**
7. För att minimera risken att den fastnar eller bryter igenom materialet, minska trycket på borsten och för sakta bitsen genom det sista delen av hålet.
8. Kör motorn medan bitsen dras tillbaka ut ur ett borrar hål. Detta hjälper till att förhindra att den fastnar.
9. När man använder borrar med flera hastighetslägen behöver man inte göra ett påslagshål i arbetsstycket innan man börjar borra. Använd en långsam hastighet för att börja borringen och öka hastigheten genom att trycka på avtryckaren när hålet är tillräckligt djupt för att inte bitsen skall hoppa ut.

Slagborring (Bild A)

DCD86M endast

1. Vrid hylsan 3 till slagborrsymbolen.
2. Välj den högsta hastighetsinställningen genom att skjuta växelbytare 4 bakåt (bort från chucken).
- VIKTIGT:** Använd endast hårdmetallspetsar eller betongborr. Vid borring använd tillräckligt mycket kraft för att slagborren inte skall hoppa överdrivet mycket eller "hoppa" ur arbetsstycket. För mycket kraft kommer att orsaka lägre borrhastighet, överhettning och sämre borrvärde.
4. Borra rakt, håll borrhspetsen i rak vinkel mot arbetet. Använd inte sidotryck på bitsen under borringen eftersom detta kommer att orsaka tilltäppning av borrhållorna och sänka borrhastigheten.
5. Vid borring av djupa hål, och slagborrhastigheten börjar minska, dra ut bitsen delvis ur hålet medan verktyget fortfarande körs för att hjälpa till att rensa bort skräp från hålet.
- NOTERA:** Ett fint, jämnt flöde med damm från hålet indikerar korrekt borrhastighet.

Skruvdragning (Bild A)

1. Vrid vridmomenthylsan 3 till önskat läge.
2. Välj det önskade intervallet för hastighet/vridmoment genom att använda växelbytare 4 så

att det matchar hastigheten och vridmomentet för det planerade arbetsmomentet.

NOTERA: Använd lägsta inställningen för vridmomentet för att fästa fästdonet på önskat djup. Ju lägre siffra, desto lägre vridmoment.

3. För in önskat fästtillbehör i chucken såsom du gör med alla borrbits.
4. Provkör några gånger på skräpbitar eller osynliga områden för att avgöra korrekt position av växelreglaget.
5. Starta med lägre inställning av vridmomentet, öka sedan till högre vridmoment för att undvika skador på arbetsstycket eller fästelementet.

Antirotationssystem (Bild E)

Ditt verktyg är utrustat med DEWALT antirotationssystem. Denna funktion känner av verktygets rörelser och stänger av verktyget om så behövs. Den röda LED-indikatorn **20** lyser när antirotationssystemet är aktiverat.

INDIKATOR	DIAGNOS	LÖSNING
AV	Verktyget fungerar normalt	Följ alla varningar och instruktioner när verktyget används.
RÖD LAMPA, FAST SKEN	Antirotationssystemet har aktiverats (INKOPPLAT)	Stöd verktyget ordentligt och släpp avtryckaren. Verktyget kommer att fungera normalt igen när avtryckaren trycks in igen och indikatorlampan kommer att slockna

UNDERHÅLL

Ditt elverktyg från har konstruerats för att arbeta över en lång tidsperiod med minimalt underhåll. Kontinuerlig tillfredsställande drift beror på ordentlig verktygsvård och regelbunden rengöring.

▲ WARNING: För att minska risken för allvarlig personskada, stäng av verktyget och koppla bort batteripaketet innan du gör några justeringar eller tar bort/ installerar tillsatser eller tillbehör. En oavsiktlig igångsättning kan orsaka personskada.

Laddaren och batteripaketet är inte servicebara.

Se baksidan av denna manual för kontaktinformation för servicecentret, eller besök www.2helpU.com.

Smörjning

Ditt elverktyg behöver ingen ytterligare smörjning.

Rengöring

▲ WARNING! Elektriska stötar och mekanisk fara. Dra ur kontakten från strömkällan och/eller ta bort batteriet från produkten, om det går att ta bort, före rengöringen.

▲ WARNING! För att säkerställa en säker och effektiv drift, håll alltid produkten och ventilationsöppningarna (om sådana finns) rena. Ventilationshålen kan rengöras med en torr, mjuk icke-metallisk borste och/eller en lämplig dammsugare. Använd inte vatten eller rengöringsvätska.

▲ WARNING! Blås ut smuts och damm ur verktygshuset med torr luft när man kan se smuts samlas i och runt ventilationsöppningarna. Bär godkända ögonskydd och godkänt dammfilterskydd när du utför denna procedur.

▲ WARNING! Använd aldrig lösningsmedel eller andra starka kemikalier för rengöring av delar av produkten som inte är av

metall. Kemikalierna kan försvaga materialet i de här delarna. Använd en trasa som bara är fuktad med vatten och mild tvål. Låt aldrig någon vätska komma in i produkten. Sänk aldrig ner någon del av produkten i någon vätska.

Extra tillbehör

▲ WARNING: Eftersom tillbehör, andra än de som erbjuds av DEWALT inte har testats med denna produkt, kan användningen av sådana tillbehör med detta verktyg vara riskabel. För att minska risken för skador, ska endast rekommenderade DEWALT-tillbehör användas med denna produkt. Rådfråga din återförsäljare för ytterligare information angående lämpliga tillbehör.

Att skydda miljön



Produkter/batterier är återvinningsbara, men om de är märkta med den överkursade soptunnan får de inte slängas tillsammans med vanligt hushållsavfall. Ladda ur batterierna helt och ta bort dem från verktyget. Separera sedan eventuella ljuskällor från produkten om möjligt. Det är användarens ansvar att radera personuppgifter från produkten. Ta sedan med avfallet till en officiell insamlingscentral eller till din återförsäljare som ofta tar emot produkten gratis. Förpackningar ska kasseras baserat på den markerade materialkoden. Drift- och säkerhetsinstruktioner ska endast kasseras när produkten som dessa refererar till inte längre ska användas.

Kontrollera med din kommun för vägledning om avfallshantering. För mer information, öppna www.2helpU.com och skanna QR-koden ovan.

MATKAP DCD81M

MATKAP/DARBELİ MATKAP DCD86M

Çevrimiçi Olarak Mevcut Belgeler

www.2helpU.com/DoC/ veya

www.2helpU.com/DoC/index/xxx*

*Doğrudan erişim için "xxx" yerine ürün derecelendirme etiketinde veya ambalajında verilen ürün model numarasını girin.

- Kullanım Kılavuzu
- Uygunluk Beyanı (DoC)
- Ürün Emisyon Verileri (PED): Gürültü, Titreşim ve Toz Hakkında Bilgiler (tüm ürünler için geçerli değildir)



UYARI: Orijinal alet kılavuzunda veya ayrıca sunulan Bataryalar ve Şarj Cihazları kılavuzunda mevcut olan batarya ve şarj cihazı bölümleri de dahil olmak üzere, bu kılavuzdaki tüm güvenlik uyarılarını, talimatları, çizimleri ve teknik özellikleri okuyun.

Kılavuzlar, Müşteri Hizmetleri ile iletişime geçilerek edinilebilir (bu kılavuzun arka sayfasına bakın).

Teknik Veriler

		DCD81M	DCD86M
Voltaj	V _{DC}	18	18
Tip		2	2
Batarya tipi		Li-lyon	Li-lyon
Yüksüz hız			
1. kademe	dak ⁻¹	0–650	0–650
2. kademe	dak ⁻¹	0–2000	0–2000
Darbe hızı			
1. kademe	dak ⁻¹	—	0–11050
2. kademe	dak ⁻¹	—	0–34000
Maks. tork (sert/yumuşak)	Nm	90/27	90/27
Mandren kapasitesi	mm	1,5–13,0	1,5–13,0
Maksimum delme kapasitesi			
Ahşap	mm	55	55
Metal	mm	13	13
Duvar	mm	—	13
Ağırlık (bataryasız)	kg	1,28	1,34

UYARI: Yaralanma riskini azaltmak için, kullanım kılavuzunu okuyun.

Tanımlar: Güvenlik Talimatları

Aşağıdaki tanımlar her işaret sözcüğü ciddiyet derecesini gösterir. Lütfen kılavuzu okuyunuz ve bu simgelere dikkat ediniz.

▲ TEHLİKE: Engellenmemesi halinde **ölüm veya ciddi yaralanma** ile sonuçlanabilecek **çok yakın bir tehlikeli durumu** gösterir.

▲ UYARI: Engellenmemesi halinde **ölüm veya ciddi yaralanma** ile sonuçlanabilecek **potansiyel bir tehlikeli durumu** gösterir.

▲ DİKKAT: Engellenmemesi halinde **önemsiz veya orta dereceli yaralanma** ile sonuçlanabilecek **potansiyel bir tehlikeli durumu** gösterir.

İKAZ: Engellenmemesi halinde **maddi hasara neden olabilecek, yaralanma ile ilişkisi olmayan durumları** gösterir.

▲ Elektrik çarpması riskini belirtir.

▲ Yangın riskini belirtir.

ELEKTRİKLİ EL ALETLERİ İÇİN GENEL GÜVENLİK TALİMATLARI

▲ UYARI: Bu elektrikli aletle verilen tüm güvenlik uyarılarını, talimatları, resimleri ve teknik özellikleri okuyun. Aşağıda listelenen tüm talimatlara uyulmaması elektrik çarpmasına, yangına ve/veya ciddi yaralanmalara neden olabilir.

BÜTÜN UYARI VE GÜVENLİK TALİMATLARINI İLERİDE BAKMAK ÜZERE SAKLAYIN

Uyanılarda yer alan «elektrikli alet» terimi şebeke elektrikliye (kablolu) veya akü/pille (şarjlı) çalışan elektrikli aletinizi ifade etmektedir.

1) Çalışma Alanının Güvenliği

a) **Çalışma alanını temiz ve aydınlık tutun.** Karışık ve karanlık alanlar kazaya davetiye çıkarır.

b) **Elektrikli aletleri, yanıcı sıvılar, gazlar ve tozların bulunduğu yerler gibi yanıcı ortamlarda çalıştırmayın.**

Elektrikli aletler, toz veya dumanları ateşleyebilecek kıvılcımlar çıkarır.

c) **Bir elektrikli aleti çalıştıran çocuklardan ve traftaki kişilerden uzak tutun.** Dikkatinizi dağıtıcı şeyler kontrolü kaybetmenize neden olabilir.

2) Elektrik Güvenliği

a) **Elektrikli aletlerin fişleri prizlere uygun olmalıdır. Fiş üzerinde kesinlikle hiçbir değişiklik yapmayın. Topraklı elektrikli aletlerde hiçbir adaptör fişi kullanmayın.**

Değiştirilmemiş fişler ve uygun prizler elektrik çarpması riskini azaltacaktır.

b) **Borular, radyatörler, ocaklar ve buzdolapları gibi topklanmamış yüzeylerle vücut temasından kaçının.**

Vücutunuzun topklanması halinde yüksek bir elektrik çarpması riski vardır.

c) **Elektrikli aletleri yağmura maruz bırakmayın veya ıslatmayın.** Elektrikli alete su girmesi elektrik çarpması riskini arttıracaktır.

d) **Elektrik kablosunu uygun olmayan amaçlarla kullanmayın. Elektrikli aleti kesinlikle kablosundan tutarak taşımayın, çekmeyin veya prizden çıkartmayın. Kabloyu sıcağın, yağdan, keskin kenarlardan veya hareketli parçalardan uzak tutun.** Hasarlı veya dolaşmış kablolar elektrik çarpması riskini artırır.

e) **Elektrikli bir aleti açık havada çalıştırıyorsanız, açık havada kullanıma uygun bir uzatma kablosu kullanın.**

Açık havada kullanıma uygun bir kablunun kullanılması elektrik çarpması riskini azaltır.

f) **Eğer bir elektrikli aletin nemli bir bölgede çalıştırılması zorunluysa, bir artık akım aygıtı (RCD) korumalı bir kaynak kullanın.** Bir RCD kullanılması elektrik şoku riskini azaltır.

3) Kişisel Güvenlik

- a) **Elektrikli bir aleti kullanırken her zaman dikkatli olun, yaptığınız işe yoğunlaşın ve sağduyulu davranın. Elektrikli bir aleti yorgunken veya ilaç ya da alkolün etkisi altındayken kullanmayın.** Elektrikli aletleri kullanırken bir anlık dikkatsizlik ciddi kişisel yaralanmayla sonuçlanabilir.
- b) **Kişisel koruyucu ekipmanları mutlaka kullanın. Daima koruyucu gözlük takın.** Koşullara uygun toz maskesi, kaymayan güvenlik ayakkabıları, baret veya kulaklık gibi koruyucu donanımların kullanılması kişisel yaralanmaları azaltacaktır.
- c) **İstem dışı çalıştırılmasını önleyin. Aleti güç kaynağına ve/veya aküye bağlamadan ve taşımadan önce düğmenin kapalı konumda olduğundan emin olun. Aleti, parmağınız düğme üzerinde bulunacak Şek.de taşıamak veya açık konumdaki elektrikli aletleri elektrik şebekesine bağlamak kazaya davetiye çıkarır.**
- d) **Elektrikli aleti açmadan önce tüm ayarlamaları anahtarlarını çıkartın.** Elektrikli aletin hareketli bir parçasına takılı kalmış bir anahtar kişisel yaralanmaya neden olabilir.
- e) **Ulaşmakta zorlandığınız yerlerde kaldırmayın. Daima sağlam ve dengeli basın.** Bu, beklenmedik durumlarda elektrikli aletin daha iyi kontrol edilmesine olanak tanır.
- f) **Uygun Şek.de giyinin. Bol elbiseler giymeyin ve takı takmayın. Saçınızı ve elbiselerinizi hareketli parçalardan uzak tutun.** Bol elbiseler ve takılar veya uzun saç hareketli parçalara takılabilir.

- g) **Eğer kullandığınız üründe toz emme ve toplama özellikleri olan ataşmanlar varsa bunların bağlı olduğundan ve doğru Şek.de kullanıldığından emin olun.** Bu ataşmanların kullanılması tozla ilgili tehlikeleri azaltabilir.
- h) **Aletlerin sık kullanımı sonucu oluşan aşınalığın keyfi davranışta bulunmanız ve aletle ilgili güvenlik ilkeleri ihmal etmenize neden olmasına izin vermeyin.** Dikkatsiz bir hareket bir anda ciddi yaralanmalara neden olabilir.

4) Elektrikli Aletlerin Kullanımı ve Bakımı

- a) **Elektrikli aleti zorlamayın. Uygulanması için doğru elektrikli aleti kullanın.** Doğru elektrikli alet, belirlediği kapasite ayarında kullanıldığında daha iyi ve güvenli çalışacaktır.
- b) **Düğme açmıyor ve kapatmıyorsa elektrikli aleti kullanmayın.** Düğmeyle kontrol edilemeyen tüm elektrikli aletler tehlikelidir ve tamir edilmesi gerekmektedir.
- c) **Herhangi bir ayar, aksesuar değişimi veya elektrikli aletlerin saklanması öncesinde fişi güç kaynağından çekin ve/veya eğer demonte edilebilir tipteyseniz, bataryayı aletten ayırın.** Bu tür önleyici güvenlik tedbirleri elektrikli aletin istem dışı olarak çalıştırılmasını riskini azaltacaktır.
- d) **Elektrikli aleti, çocukların ulaşamayacağı yerlerde saklayın ve elektrikli aleti tanımayan veya bu talimatları bilmeyen kişilerden elektrikli aleti kullanmasını izin vermeyin.** Elektrikli aletler, eğitimsiz kullanıcıların elinde tehlikelidir.
- e) **Elektrikli aletleri iyi durumda muhafaza edin. Hareketli parçalardaki hizalama hatalarını ve tutuklukları, parçalardaki kırılmaları ve elektrikli aletin çalışmasını etkileyebilecek tüm diğer koşulları kontrol edin. Hasarlı ise, elektrikli aleti kullanmadan önce tamir ettirin. Kazaların çoğu, elektrikli aletlerin bakımının yeterli Şek.de yapılmamasından kaynaklanır.**
- f) **Kesim aletlerini keskin ve temiz tutun. Bakımı uygun Şek.de yapılmış keskin kesim uçlu kesim aletlerinin sıkışma ihtimali daha düşüktür ve kontrol edilmesi daha kolaydır.**

g) **Elektrikli aleti, aksesuarlarını ve aletin diğer parçalarını kullanırken bu talimatlara mutlaka uyun ve çalışma ortamının koşullarını ve yapılacak işin ne olduğunu göz önünde bulundurun.** Elektrikli aletin öngörülen işlemler dışındaki işlemler için kullanılması tehlikeli durumlara neden olabilir.

h) **Tüm tutamakları ve tutma yerlerini kuru, temiz ve üzerinde yağ ile gres bulunmayacak Şek.de muhafaza edin. Kaygan tutamaklar ve tutma yerleri, beklenmedik durumlarda aletin güvenli bir Şek.de tutulması ve kontrol edilmesine izin vermez.**

5) Şarjlı Aletlerin Kullanımı ve Bakımı

- a) **Sadece üretici tarafından belirtilen şarj cihazı ile şarj edin.** Bir akü tipine uygun bir şarj cihazı başka tipte bir aküyü şarj etmek için kullanıldığında yangın riski yaratabilir.
- b) **Elektrikli aletleri yalnızca özel olarak tanımlanmış akülerle kullanın.** Başka akülerin kullanılması yaralanma ve yangın riskine yol açabilir.
- c) **Akü kullanımda değilken, ataç, bozuk para, anahtar, çivi, vida veya terminaller arasında kondağa neden olabilecek diğer küçük metal nesnelere uzak tutulmalıdır.** Akü terminallerinin birbirine kısa devre yapılması yanıklara veya yangına neden olabilir.
- d) **Uygun olmayan koşullarda, akü sıvı sızıntısı yapabilir; sıvıya temas etmekten kaçınınız. Kazara temas etmeniz halinde suyla yıkayınız. Sıvı, gözlerinize temas ederse, ayrıca bir doktora başvurunuz.** Aküden sıvı sızması tahriş veya yanıklara neden olabilir.
- e) **Hasarlı ya da modifiye edilmiş bir batarya veya aleti kullanmayın.** Hasarlı ya da modifiye edilmiş bataryalar yangın, patlama veya yaralanma riskiyle sonuçlanan beklenmedik durumlara neden olabilir.
- f) **Bir batarya veya aleti ateşe veya aşırı ısıya maruz bırakmayın.** 130 °C üzeri ısı veya ateşe maruz kalması patlamaya neden olabilir.
- g) **Tüm şarj talimatlarına uyun ve talimatlarda belirtilen sıcaklık aralığı dışında batarya veya aleti şarj etmeyin. Doğru olmayan Şek.de veya belirtilen aralık dışındaki sıcaklıklarda şarj edilmesi bataryaya hasar verebilir ve yangın riskini artırabilir.**

6) Servis

- a) **Elektrikli aletinizi, sadece orijinal yedek parçaların kullanıldığı yetkili servisine tamir ettirin.** Bu, elektrikli aletin güvenliğinin muhafaza edilmesini sağlayacaktır.
- b) **Hasar görmüş bataryalara asla serviste bulunmayın.** Bataryaların servisi sadece üretici veya yetkili servis tarafından yapılabilir.

Matkap Güvenlik Uyarıları

Tüm İşlemler için Güvenlik Talimatları

- **Kesici aksesuarın veya perçinlerin gömülü elektrik kablolarına temas etmesine yol açabilecek durumlarda elektrikli aleti yalıtımlı saplarından tutun.** Kesim aksesuarı veya sabitleme elemanları elektrik akımı bulunan kablolarla temas ettiğinde, akım elektrikli aletin iletken metal parçaları üzerinden kullanıcıya iletilerek elektrik çarpmasına yol açabilir.

Uzun Matkap Uçları Kullanılırken Güvenlik Talimatları

- **Matkap ucunun maksimum hız değerinden daha yüksek bir hızda kesinlikle çalışmayın.** Yüksek hızlı ucun iş parçasına temas etmesizin serbestçe dönmesine izin verilirse, uç bükülebilir ve ciddi yaralanmalara neden olur.

- **Her zaman düşük hızda uç iş parçasıyla temas halindeyken delmeye başlayın.** Yüksek hızdaki ucun iş parçasına temas etmesizin serbestçe dönmesine izin verilirse, uç bükülebilir ve ciddi yaralanmalara neden olur.
- **Baskıyı sadece uç ile aynı hızda uygulayın ve aşırı basınç uygulamayın.** Uçlar bükülebilir ve ucun kırılması veya kontrol kaybına neden olabilir, bu da ciddi yaralanmalara neden olabilir.

Matkaplar/Vidalama Aletleri/Darbeli Matkaplar için Ek Özel Güvenlik Kuralları

- **İş parçasını stabil bir yüzeye sabitlemek ve desteklemek için kelepçe veya başka bir pratik yöntem kullanın.** İş parçasını el veya vücudunuzla tutmak dengesizdir ve kontrol kaybına neden olabilir.
- **Güvenlik gözlüğü veya başka bir göz koruması kullanın.** Kırma ve delme çalışmaları etrafta tozların uçuşmasına neden olur. Uçuşan parçacıklar kalıcı göz hasarına neden olabilir.
- **Matkap uçları ve aletler çalışma sırasında ısınır.** Bunlara dokunacağınız zaman eldiven giyin.
- **Havalandırma delikleri sıklıkla hareketli parçaların üstünü örterler ve bunlardan kaçınılmalıdır.** Bol elbiseler ve takılar veya uzun saç hareketli parçalara takılabilir.

Kalan Riskler

Aşağıdaki riskler matkap kullanmanın özünde mevcuttur:

- **Aletin dönen veya sıcak parçalarına dokunma sonucu yaralanma.**
- İlgili güvenlik düzenlemelerinin uygulanması ve güvenlik cihazlarının kullanılmasına rağmen, bazı risklerden kaçınmak mümkün değildir.
- **İşitme bozukluğu.**
- **Aksesuarları değiştirirken parmakların ezilme tehlikesi.**
- **Ahşap malzemeler üzerinde çalışırken meydana gelen tozun yutulması sonucu oluşan sağlık sorunları.**
- **Sıçrayan parçacıklardan kaynaklanan yaralanma riski.**
- **Uzun süreli kullanımdan kaynaklanan yaralanma riski.**

Alet Üzerindeki Etiketler

Alet üzerinde bulunan etiket aşağıdaki sembolleri içerir:



Kullanmadan önce kullanım kılavuzunu okuyun.



Kulak koruması kullanın.



Göz koruması kullanın.



Gözle görülür radyasyon. İşiğe doğru bakmayın.

Batarya Tipi

Bu bataryalar kullanılmaktadır:

Akü	(kg)	Akü	(kg)
DCB546	1,08	DCB185	0,35
DCB547/G	1,46	DCB187	0,54
DCB181	0,35	DCB188	0,95
DCB182	0,61	DCB189	0,54
DCB183/B/G	0,40	DCBP034/G	0,32
DCB184/B/G	0,62	DCBP518/G	0,75

Daha fazla bilgi için pil/şarj cihazı kılavuzuna bakın.

Aşağıdaki şarj cihazları kullanılabilir: DCB1104.

Tarih Kodu Konumu (Şek. [Fig.] B)

Üretim tarihi kodu **14** haneli bir yıldan ve ardından 2 haneli bir haftadan oluşur ve 2 haneli bir fabrika kodu eklenerek uzatılır.

Açıklama (Şek. A)

▲ UYARI: Hiçbir zaman elektrikli aleti veya herhangi bir parçasını değiştirmeyin. Hasar veya yaralanmayla sonuçlanabilir.

- 1 Tetik düğmesi
- 2 İleri/geri kontrol düğmesi
- 3 Tork ayar rakoru
- 4 Dişli değiştirici
- 5 Çalışma Lambası
- 6 Anahtarsız mandren
- 7 Uç yuvası
- 8 Kemer kancası
- 9 Montaj vidası
- 10 Uç tutucu
- 11 Batarya
- 12 Batarya çıkarma düğmesi
- 13 Çalışma lambası düğmesi

Kullanım Amacı

Bu matkaplar/vidalama aletleri/darbeli matkaplar profesyonel delme, darbeli kırma/delme ve vidalama uygulamaları için tasarlanmıştır.

Islak koşullarda veya yanıcı sıvı ya da gazların mevcut olduğu ortamlarda **KULLANMAYIN**.

Bu matkaplar/vidalama aletleri/darbeli matkaplar profesyonel elektrikli aletlerdir.

ÇOCUKLARIN alete erişmesine izin vermeyin. Bu alet deneyimsiz kullanıcılar tarafından kullanılırken nezaret edilmelidir.

• **Küçük çocuklar ve engelliler.** Bu cihaz yanlarında bir gözetmen olmadan küçük çocukların ve engellilerin kullanımına uygun değildir.

• Bu ürün, güvenliklerinden sorumlu kişinin gözetiminde olmadıklarında, fiziksel (çocuklar dahil), algısal veya zihinsel kapasite kaybı yaşayan, yeterli deneyim, bilgi ve yetenekten yoksun kişiler tarafından kullanılmamalıdır. Çocuklar asla bu ürünle yalnız bırakılmamalıdır.

MONTAJ VE AYARLAR

▲ UYARI: **Ciddi fiziksel yaralanma riskini azaltmak için makineyi kapalı konuma getirin ve herhangi bir ayarlama veya ekleri ya da aksesuarları çıkarma/takma işlemi öncesinde bataryayı çıkartın.** Kazara çalıştırma yaralanmaya neden olabilir.

▲ UYARI: **Yalnızca DeWALT bataryaları ve şarj cihazlarını kullanın.**

Bataryanın Alete Takılması ve Aletten Çıkartılması (Şek. B)

NOT: Bataryanın **11** tamamen dolu olduğundan emin olun.

Bataryanın Aletin Tutma Koluna Takılması

1. Bataryayı alet tutamağının içindeki raylara hizalayın (Şek. B).
2. Batarya tam olarak alettteki yerine oturana kadar tutma koluna kaydırın ve kilit tirnağının yerine yerleşme sesini duyduğunuzdan emin olun.

Bataryanın Aletten Çıkartılması

1. Batarya çıkarma düğmesine **12** basın ve bataryayı sıkıca çekerek aletin tutma kolundan çıkarın.
2. Şarj cihazına takın.

Enerji Göstergeli Bataryalar (Şek. B)

Bazı DEWALT bataryalarda, üç yeşil LED lambasından oluşan ve bataryada kalan şarj seviyesini gösteren **15** bir güç göstergesi bulunur.

Enerji göstergesini devreye sokmak için enerji göstergesi düğmesine basın ve basılı tutun. Üç yeşil LED lambasının bir kombinasyonu kalan şarj seviyesini gösterecek şekilde yanacaktır. Bataryadaki şarj seviyesi kullanılabilir limitin altındayken, enerji göstergesi yanmaz ve bataryanın şarj edilmesi gerekir.

NOT: Enerji göstergesi sadece bataryada kalan şarjın bir göstergesidir. Bu gösterge, aletin işlevselliğini göstermez ve ürün bileşenlerine, sıcaklığa ve son kullanıcı uygulamasına göre farklılık gösterebilir.

Kemer Kancası ve Manyetik Uç Tutucu (Şek. A)

İsteğe Bağlı Aksesuarlar

▲ UYARI: Kişisel yaralanma tehlikesini azaltmak için, aleti bir çalışma kemerinden asmak istediğinizde SADECE aletin kemer kancasını kullanın. Kemer kancasını kullanımdan sırasında aleti bir kişi veya nesneye bağlamak veya sabitlemek için KESİNLİKLE kullanmayın. Aleti başınızdan yukarıda asmayın veya nesnelere asmak için kemer kancasını kullanmayın.

▲ UYARI: Ciddi yaralanma riskini azaltmak için, kemer kancasını tutan vidanın sağlam olduğundan emin olun.

▲ DİKKAT: Yaralanma veya hasar riskini azaltmak için, bir spot ışığı olarak kullanırken matkabı asmak için kemer kancasını KULLANMAYIN.

ÖNEMLİ: Kemer kancasını **8** veya manyetik uç tutucuyu **10** takarken veya değiştirirken, sadece aletle birlikte gelen montaj vidasını **9** kullanın. Vidanın emniyetli bir şekilde sıklığından emin olun.

Sol elini veya sağ elini kullanan kullanıcılarla uyumlu olması açısından bir kemer kancası ve manyetik uç tutucu sadece birlikte verilen vida kullanılmak suretiyle aletin her iki tarafına da takılabilir. Kanca veya manyetik uç tutucu istenmiyorsa aletten kaldırılabilir.

Kemer kancasını veya manyetik uç tutucuyu taşımak için kemer kancasını yerinde tutan vidayı sökün ardından ters tarafa tekrar monte edin. Vidanın emniyetli bir şekilde sıklığından emin olun.

Değişken Hız Düğmesi (Şek. A)

Aleti açmak için, değişken hız tetik düğmesine **1** basın. Aleti kapatmak için tetik düğmesini bırakın. Aletiniz bir motor freni ile donatılmıştır. Tetik düğmesi tam olarak bırakılır bırakılmaz mandren durur.

NOT: Değişken hız aralığında kesintisiz kullanım önerilmez. Düğmeye hasar verebileceğinden sakınılmalıdır.

İleri/Geri Kumanda Düğmesi (Şek. A)

İleri/geri kumanda düğmesi **2** aletin dönüş yönünü belirler ve aynı zamanda kapalı durumda tutma düğmesi olarak da işlev görür.

İleri dönüş hareketini seçmek için tetik düğmesini bırakın ve aletin sağ tarafındaki ileri/geri kumanda düğmesine basın.

Geri dönüş hareketini seçmek için tetik düğmesini bırakın ve aletin sol tarafındaki ileri/geri kumanda düğmesine basın. Kumanda düğmesinin ortada bırakılması aleti kapalı durumda tutar. Kumanda düğmesinin pozisyonunu değiştirirken tetik düğmesine basmadığınızdan emin olun.

NOT: Dönüş yönünü değiştirdikten sonra alet ilk defa çalıştırıldığında başlangıçta bir tık sesi duyabilirsiniz. Bu normaldir ve sorun olduğunu göstermez.

Tork Ayar Rakoru (Şek. A)

Aletiniz, çok çeşitli şekillerde ve boyutlarda sabitleyiciyi vidalamak ve çıkarmak için ayarlanabilir bir tork tornavidası mekanizmasına, kimi modellerde duvar delmek için bir çekik mekanizmasına sahiptir. Rakorun **3** çevresinde sayılar, bir matkap ucu sembolü ve kimi modellerde de bir çekik sembolü bulunmaktadır. Bu sayılar, bir tork aralığı sağlamak üzere kavramayı ayarlamak için kullanılır. Rakorun üzerindeki sayı ne kadar büyükse, tork o kadar yüksek ve vidalanacak sabitleyici o kadar büyüktür. Sayılardan herhangi birini seçmek için, istediğiniz sayı ok ile aynı hizaya gelene kadar çevirin.

İki Hızlı Vites (Şek. A)

Matkabın iki hız özelliği daha fazla kullanılabilirlik için vites değiştirebilmenizi sağlar

1. Hız 1'i (yüksek tork ayarı) seçmek için, aleti kapatın ve durmasını bekleyin. Vites değiştiricisi **4** ileri doğru (mandrene doğru) kaydırın.
2. Hız 2'yi (düşük tork ayarı) seçmek için, aleti kapatın ve durmasını bekleyin. Vites değiştiricisi geri doğru (mandrenden uzağa) kaydırın.

NOT: Alet çalışırken vites değiştirmeyin. Vites değiştirmeden önce daima matkabın tamamen durmasını bekleyin. Vites değiştirmekte zorluk yaşıyorsanız, iki hızlı vites değiştiricinin tamamen ileride veya geride olduğundan emin olun.

Döner LED Çalışma Lambası (Şek. A, E)

▲ DİKKAT: Çalışma lambasına doğrudan bakmayın. Ciddi göz yaralanmalarına neden olabilir.

Tetik anahtarı **1** basılı tutulduğunda, aletin ayak kısmında bulunan çalışma lambası **5** devreye girer ve üç kilit konumu ile ayarlanabilir. Kapalı **17**, açık **18** ve 20 dakika modları **19**, aletin ayağındaki lamba düğmesi **13** hareket ettirerek değiştirilebilir. Ayar Açık olduğunda çalışma lambası 20 saniyeye kadar ışık vermeye devam eder. Tetik düğmesi basılı tutulursa çalışma lambası açık kalır.

NOT: Çalışma lambası, el feneri olarak kullanılması için değil yakın çalışma yüzeyinin aydınlatması için tasarlanmıştır.

20 Dakika Modu

Bu çalışma lambası tetik düğmesi bırakıldıktan sonra 20 dakika süreyle yanar. Çalışma lambası kapanmadan iki dakika önce iki kez yanıp söner ve daha sonra soluklaşır. Çalışma lambasının kapanmasını önlemek için, tetik düğmesine hafifçe dokunun.

▲ UYARI: Çalışma lambasını orta veya 20 dakika modunda kullanırken ışığa bakmayın veya matkabı herhangi birinin ışığa bakmasına neden olabileceği bir konuma yerleştirmeyin. Ciddi göz yaralanmalarına neden olabilir.

▲ DİKKAT: Aleti bir çalışma lambası olarak kullanırken, açma veya düşme tehlikesine neden olmayacak sabit bir yüzey üzerinde konumlandırmanızdan emin olun.

▲ DİKKAT: Matkabı bir çalışma lambası olarak kullanmadan önce tüm aksesuarları mandrenden çıkarın. Yaralanma veya hasar oluşabilir.

Düşük Batarya Uyarısı

Lamba, 20 dakika modundayken ve batarya tamamen boşalmaya yaklaştığında, çalışma lambası iki kez yanıp söner ve daha sonra soluklaşır. İki dakika sonra batarya tamamen boşalır ve matkap anında kapanır. Bu durumda yeni bir batarya takın.

▲ UYARI: Yaralanma riskini azaltmak için, uygun durumlarda her zaman bir yedek batarya veya ikinci bir ışık kaynağını hazır bulundurun.

Anahtarsız tek kovanlı mandren (Şek. A, C)

▲ UYARI: Mandrenin ön kısmını tutup tetiğe basıp aleti çalıştırarak matkap uçlarını (veya başka aksesuarları) sıkıya çalışmayın. Mandren hasarına ve yaralanmaya neden olabilir. Aksesuar değiştirirken daima tetiği emniyete alın ve aleti güç kaynağından ayırın. Aksesuarları değiştirirken daima tetik anahtarını kapatın ve bataryayı aletten çıkarın.

▲ UYARI: Aleti çalıştırmadan önce matkap ucunun sıkıca takıldığını daima kontrol edin. Gevşek bir matkap ucu aletten fırlayarak yaralanmaya neden olabilir.

Aletiniz, mandrenin 6 tek elle kullanılması için tek döner kovanlı anahtarsız mandren kullanmaktadır 7. Matkap ucunu veya başka bir aksesuarı takmak için aşağıdaki adımları izleyin.

1. Aleti kapatın ve aleti güç kaynağından ayırın.
2. Mandrenin siyah kovanını bir elinizle kavrayın ve diğer elinizi kullanarak gibi aleti sabitleyin. Kovani saatin aksi yönünde (önden bakıldığında) istenilen aksesuarı alabileceğiniz kadar döndürün.
3. Aksesuarı mandren içine yaklaşık 19 mm sokun. Bir elle aleti tutarken diğer elle mandren kovanını saat yönünde çevirerek iyice sıkın. Tam sikma gücünü elde etmek için çark mandalından birkaç kez tık sesi gelene kadar mandren kovanını çevirmeye devam edin.

NOT: Azami sıklık için mandreni, mutlaka bir elinizle mandren kovanını diğer elinizle aleti tutarak sıkın.

Aksesuarı çıkarmak için, yukarıdaki 1. ve 2. adımları tekrarlayın.

KULLANMA

Kullanma Talimatları

▲ UYARI: Güvenlik talimatlarına ve geçerli yönetmeliklere daima uyun.

▲ UYARI: Ciddi yaralanma riskini azaltmak için herhangi bir ayar yapmadan ya da parça veya aksesuarları söküp takmadan önce aleti kapatın ve aküyü ayırın. Aletin yanlışlıkla çalıştırılması yaralanmaya neden olabilir

Doğru El Pozisyonu (Şek. D)

▲ UYARI: Ciddi yaralanma riskini azaltmak için, DAİMA şekilde gösterilen uygun el pozisyonunu kullanın.

▲ UYARI: Ciddi yaralanma riskini azaltmak için, ani tepki ihtimaline karşı aleti DAİMA sıkıca tutun.

Doğru el pozisyonu, bir el ana tutamak üzerinde 16 diğer el batarya üzerinde olacak şekildedir.

Matkap Kullanımı (Şek. A)

▲ UYARI: FİZİKSEL YARALANMA RİSKİNİ AZALTMAK İÇİN, İŞ PARÇASININ SIKICA SABİTLENDİĞİNDEN VEYA TUTTURULDUĞUNDAN DAİMA emin olun. İnce malzemeleri

deliyorsanız, malzemenin hasar görmesini engellemek için aışap bir "destekleme" bloğu kullanın.

1. Bileziği 3 matkap sembolüne gelene kadar çevirin.
2. Planlanan çalışmaya uygun hız/tork aralığını seçmek için hız değiştiriciyi 4 kullanın.
3. Aışap için burğu uç, maça uç, motorlu burğu uç veya delik testereleer kullanın. Metal için, yüksek nitelikli çelik, burğu uçlar veya delik testereleer kullanın. Metalleri delerken bir kesme yağı kullanın. Sert delinmesi gereken dökme demir ve pirinç istisnaları oluşturur.
4. Her zaman uçla düz bir çizgi halinde basınç uygulayın. Matkabın delmeye sürdürmesine yetecek, ancak motoru durdurmayacak veya ucu saptırmayacak derecede basınç uygulayın.
5. Matkabın dönme hareketini kontrol etmek için aleti iki elinizle sıkıca tutun. Modelde bir yan tutamak mevcutsa, bir el tutamak üzerinde ve diğer el batarya üzerinde olacak şekilde matkabı kavrayın.

▲ DİKKAT: Matkap ani bir dönmeye neden olacak şekilde aşırı yükleniyse durabilir. Her zaman durmasını bekleyin. Dönme hareketini kontrol edip yaralanmayı önlemek için matkabı sıkıca kavrayın.

6. MATKAP DURURSA bunun nedeni genellikle aşırı yük uygulanması veya hatalı kullanılmasıdır. **TETİĞİ DERHAL BIRAKIN** ucu çıkartın ve durma nedenini belirleyin. **DURMUŞ BİR MATKABI ÇALIŞTIRMAK İÇİN TETİĞİ AÇIP KAPATMAYIN — BU, MATKABA ZARAR VEREBİLİR.**

7. Durmayı veya malzemenin kırılmasını en aza indirmek için, matkap üzerindeki basıncı azaltın ve ucu deliğin son parçasının içinden çıkarın.

8. Ucu delinmiş bir delikten dışarıya doğru çekerken motoru çalışır durumda tutun. Bu, sıkışmayı önlemeye yardımcı olur.

9. Değişken hızlı matkaplarda, delinecek noktayı ortalama gerektirir. Bir deliği açmaya başlamak için düşük bir hız kullanın ve delik uç kaymayacak kadar derin olduğunda tetiği daha sert sıkarak hızlandırın.

Darbeli Matkap Kullanımı (Şek. A)

Sadece DCD86M

1. Bileziği 3 darbeli matkap sembolüne gelene kadar çevirin.
 2. Hız değiştiriciyi 4 geriye doğru (uçtan uzağa) kaydırarak yüksek hızı seçin.
- ÖNEMLİ:** Sadece karbür kaplamalı veya beton uçları kullanın. 3. Kırıcının üzerinde, aşırı zıplamasını veya uçtan yukarı yükselmesini önlemeye yetecek kadar güç uygulayın. Çok fazla güç uygulamak, daha yavaş bir delme hızına, aşırı ısınmaya ve daha düşük delme ayarına neden olur.

4. Ucu delinen yere doğru tikanca tutarak, düz bir şekilde delin. Matkap yivlerinin tıkanmasına ve daha yavaş delme hızına neden olacağı için delme sırasında uç üzerinde yandan basınç uygulamayın.

5. Derin delikler açarken, darbeli kırma hızı düşmeye başlarsa, delikteki kalıntıları temizlemeye yardımcı olmak için, alet çalışır durumdayken ucu delikten kısmen dışarı çekin.

NOT: Delikten doğru ve dengeli bir toz akışı, uygun delme hızında kullandığınızı gösterir.

Vidalama Aleti Kullanımı (Şek. A)

1. Tork ayar bileziğini 3 istenen konuma çevirin.
2. Planlanan çalışmaya uygun hız/tork aralığını seçmek için hız değiştiriciyi 4 kullanın.

NOT: Uç tutucuyu istenen derinliğe oturtmak için gerekli en düşük tork ayarını kullanın. Sayı küçüldükçe tork çıkışı azalır.

3. İstediyiğiniz sabitleyici aksesuarını herhangi bir matkap ucunu taktığınız gibi mandrene takın.

4. Kavrama bileziğinin doğru konumunu belirlemek için artık malzemeler veya görünmeyen bölgelerde birkaç deneme yapın.

5. Daima daha düşük tork ayarlarıyla başlayın, ardından iş parçasına veya sabitleyiciye zarar vermemek için daha yüksek tork ayarlarına geçin.

Dönme Önleme Sistemi (Şek. E)

Aletinizde DEWALT dönme önleme sistemi bulunmaktadır. Bu özellik aletin hareketini algılar ve gerektiğinde aleti kapatır. Dönme önleme sistemi devreye girdiğinde kırmızı LED göstergesi **20** yanar.

GÖSTERGE	TEŞHİS	ÇÖZÜM
KAPALI	Alet normal çalışıyor	Aleti çalıştıran tüm uyarı ve talimatlara uyun.
SABİT KIRMIZI	Dönme Önleme Sistemi etkindir (DEVREDE)	Alet doğru şekilde desteklenmiş olarak tetik kolunu serbest bırakın. Tetiğe tekrar basıldığında alet normal olarak çalışır ve gösterge ışığı söner

BAKIM

Elektrikli aletiniz minimum bakımla uzun bir süre çalışacak şekilde tasarlanmıştır. Kesintisiz olarak memnuniyet verici bir şekilde çalışması gerekli özenin gösterilmesine ve düzenli temizliğe bağlıdır.

▲ UYARI: Ciddi yaralanma riskini azaltmak için herhangi bir ayar yapmadan ya da parça veya aksesuarları söküp takmadan önce aleti kapatın ve aküyü ayırın. Aletini yanlışlıkla çalıştırılması yaralanmaya neden olabilir. Şarj cihazı ve akü bakım gerektirmezler.

Servis merkezi iletişim bilgileri için lütfen bu kılavuzun arka sayfasına bakın veya www.2helpU.com adresini ziyaret edin.

Yağlama

Elektrikli aletiniz ek bir yağlama gerektirmemektedir.

Temizleme

▲ UYARI: Elektrik çarpması ve mekanik tehlike. Temizlemeden önce fişi güç kaynağından çekin ve/veya batarya çıkarılabilir tipteyseniz bataryayı üründen çıkarın.

▲ UYARI: Güvenli ve verimli çalışmayı sağlamak için ürünü ve havalandırma deliklerini (eğer varsa) her zaman temiz tutun. Havalandırma delikleri kuru, yumuşak, metalik olmayan bir fırça ve/veya uygun bir elektrik süpürgesi kullanılarak temizlenebilir. Su veya temizlik solüsyonu kullanmayın.

▲ UYARI: Havalandırma deliklerinin içinde ve etrafında toz toplanması halinde bu toz ve kiri, kuru hava kullanarak ana gövdeden temizleyin. Bu işlemi gerçekleştirirken onaylı bir göz koruması ve onaylı toz maskesi takın.

▲ UYARI: Ürünün metalik olmayan parçalarını temizlemek için asla solvent veya başka sert kimyasal kullanmayın. Bu kimyasallar bu parçalarda kullanılan malzemeleri güçsüzdendir. Yalnızca su ve yumuşak sabunla nemlendirilmiş bir bez kullanın. Ürünün içerisine kesinlikle sıvı kaçmasına izin vermeyin. Ürünün herhangi bir kısmını asla bir sıvının içerisine daldırmayın.

İsteğe Bağlı Aksesuarlar

▲ UYARI: Şuna dikkat edilmelidir ki DEWALT tarafından tedarik veya tavsiye edilenler dışındaki aksesuarlar bu ürün üzerinde test edilmediğinden, söz konusu aksesuarların bu aletle birlikte kullanılması tehlikeli olabilir. Yaralanma riskini azaltmak için, bu üründen sadece bu ürünle, DEWALT tarafından önerilen aksesuarlar kullanılmalıdır.

Uygun aksesuarlarla ilgili daha fazla bilgi almak için satış noktalarıyla görüşün.

Çevrenin Korunması



Ürünler/bataryalar geri dönüşüm yapılabilir, fakat üzerinde çarpı işaretli bir çöp tenekesi işareti olanlar normal evsel atıklarla birlikte çöpe atılmamalıdır. Bataryaları tamamen bitirip ayırın ve mümkünse tüm ışık kaynaklarını üründen ayırın. Üründe bulunan kişisel verilerin silinmesi kullanıcının sorumluluğundadır. Daha sonra atığı, genellikle ücretsiz olarak kabul edecek olan resmi bir atık toplama merkezine veya geri dönüşüm kampanyasına katılan bir bayiiye götürün. Ambalajlar, işaretli malzeme koduna göre çöpe atılmalıdır. Kullanım ve güvenlik talimatları ancak ilgili ürün artık kullanılmadığında çöpe atılmalıdır.

Atıkların yönetimiyle ilgili rehberlik için lütfen yerel yönetim biriminize/belediyenize danışın. Daha fazla bilgi için www.2helpU.com adresini ziyaret edin ve yukarıdaki QR kodunu tarayın.

ΔΡΑΠΑΝΟ DCD81M

ΔΡΑΠΑΝΟ/ ΚΡΟΥΣΤΙΚΟ ΔΡΑΠΑΝΟ DCD86M

Έγγραφο διαθέσιμα στο Διαδίκτυο

www.2helpU.com/DoC/ ή
www.2helpU.com/DoC/index/xxx*

*Για απευθείας πρόσβαση, αντικαταστήστε το "xxx" με τον αριθμό μοντέλου του προϊόντος ο οποίος αναφέρεται στην πινακίδα στοιχείων ή στη συσκευασία του προϊόντος.

- Εγχειρίδιο οδηγιών
- Δήλωση Συμμόρφωσης (DoC)
- Δεδομένα Εκπομπών Προϊόντος (PED): Πληροφορίες σχετικά με Θόρυβο, Κραδασμούς και Σκόνη (δεν έχει εφαρμογή σε όλα τα προϊόντα)

ΠΡΟΕΙΔΟΠΟΙΗΣΗ: Διαβάστε όλες τις προειδοποιήσεις ασφαλείας, τις οδηγίες, τις εικόνες και τις προδιαγραφές στο παρόν εγχειρίδιο, καθώς και τις ενότητες σχετικά με μπαταρίες και φορτιστές που παρέχονται στο αρχικό εγχειρίδιο ενός εργαλείου ή το ξεχωριστό εγχειρίδιο Μπαταρίας και Φορτιστές. Για την απόκτηση εγχειριδίων μπορείτε να επικοινωνήσετε με το τμήμα Εξυπηρέτησης πελατών (ανατρέξτε στο οπισθόφυλλο αυτού του εγχειριδίου).

Τεχνικά χαρακτηριστικά

	DCD81M	DCD86M
Τάση	V _{DC} 18	18
Τύπος	2	2
Τύπος μπαταρίας	Ιόντων λιθίου	Ιόντων λιθίου
Ταχύτητα χωρίς φορτίο		
1η ταχύτητα	min ⁻¹ 0–650	0–650
2η ταχύτητα	min ⁻¹ 0–2000	0–2000
Ρυθμός κρούσης		
1η ταχύτητα	min ⁻¹ —	0–11050
2η ταχύτητα	min ⁻¹ —	0–34000
Μέγ. ροπή (σκληρό/μαλακό)	Nm 90/27	90/27
Μέγεθος τσοκ	mm 1,5–13,0	1,5–13,0
Μέγιστη διατρητική ικανότητα		
Ξίλο	mm 55	55
Μέταλλο	mm 13	13
Τοιχοποιία	mm —	13
Βάρος (χωρίς πακέτο μπαταριών)	kg 1,28	1,34

ΠΡΟΕΙΔΟΠΟΙΗΣΗ: Για να ελαττώσετε τον κίνδυνο τραυματισμού, διαβάστε το εγχειρίδιο χρήσης.

Ορισμοί: Οδηγίες ασφαλείας

Οι παρακάτω ορισμοί περιγράφουν το επίπεδο σοβαρότητας για κάθε προειδοποιητική λέξη. Παρακαλούμε διαβάστε το εγχειρίδιο και δώστε προσοχή σε αυτά τα σύμβολα.

▲ ΚΙΝΔΥΝΟΣ: Υποδεικνύει μια επικείμενη επικίνδυνη κατάσταση, η οποία, εάν δεν αποφευχθεί, θα προκαλέσει θάνατο ή σοβαρό τραυματισμό.

▲ ΠΡΟΕΙΔΟΠΟΙΗΣΗ: Υποδεικνύει μια ενδεχομένως επικίνδυνη κατάσταση, η οποία, εάν δεν αποφευχθεί, θα μπορούσε να προκαλέσει θάνατο ή σοβαρό τραυματισμό.

▲ ΠΡΟΣΟΧΗ: Υποδεικνύει μια ενδεχομένως επικίνδυνη κατάσταση, η οποία, εάν δεν αποφευχθεί, ενδέχεται να προκαλέσει τραυματισμό μικρής ή μέτριας σοβαρότητας.

ΣΗΜΕΙΩΣΗ: Υποδεικνύει μια πρακτική που δεν έχει σχέση με προσωπικό τραυματισμό και η οποία, εάν δεν αποφευχθεί, ενδέχεται να προκαλέσει υλική ζημιά.

▲ Υποδηλώνει κίνδυνο ηλεκτροπληξίας.

▲ Υποδηλώνει κίνδυνο πυρκαγιάς.

ΓΕΝΙΚΕΣ ΠΡΟΕΙΔΟΠΟΙΗΣΕΙΣ ΑΣΦΑΛΕΙΑΣ ΓΙΑ ΤΑ ΗΛΕΚΤΡΙΚΑ ΕΡΓΑΛΕΙΑ

▲ ΠΡΟΕΙΔΟΠΟΙΗΣΗ: Διαβάστε όλες τις προειδοποιήσεις ασφαλείας, τις οδηγίες, τις απεικονίσεις και τις προδιαγραφές που συνοδεύουν αυτό το ηλεκτρικό εργαλείο. Η μη τήρηση οποιασδήποτε από τις οδηγίες που αναφέρονται πιο κάτω μπορεί να έχει ως αποτέλεσμα ηλεκτροπληξία, πυρκαγιά και/ή σοβαρό τραυματισμό.

ΔΙΑΤΗΡΗΣΤΕ ΤΙΣ ΠΡΟΕΙΔΟΠΟΙΗΣΕΙΣ ΚΑΙ ΤΙΣ ΟΔΗΓΙΕΣ ΓΙΑ ΜΕΛΛΟΝΤΙΚΗ ΑΝΑΦΟΡΑ

Ο όρος «ηλεκτρικό εργαλείο» σε όλες τις προειδοποιήσεις, αναφέρεται σε εργαλείο που τροφοδοτείται με ρεύμα από το ηλεκτρικό δίκτυο (με καλώδιο) ή σε εργαλείο που λειτουργεί με μπαταρία (ασύρματο).

1) Ασφάλεια χώρου εργασίας

α) Διατηρείτε το χώρο εργασίας καθαρό και καλά φωτισμένο. Οι μη τακτοποιημένοι ή σκετοί χώροι, αποτελούν αιτία ατυχημάτων.

β) Μη λειτουργείτε τα ηλεκτρικά εργαλεία σε εκρηκτικές ατμόσφαιρες, όπως όταν υπάρχουν εύφλεκτα υγρά, αέρια ή σκόνη. Τα ηλεκτρικά εργαλεία δημιουργούν σπινθήρες που μπορούν να προκαλέσουν ανάφλεξη στη σκόνη ή τις αναθυμιάσεις.

γ) Απομακρύνετε τα παιδιά και άλλα παρευρισκόμενα άτομα όταν χρησιμοποιείτε ένα ηλεκτρικό εργαλείο. Η απόσπαση της προσοχής σας μπορεί να έχει ως αποτέλεσμα την απώλεια ελέγχου.

2) Ηλεκτρική ασφάλεια

α) Τα βύσματα των ηλεκτρικών εργαλείων πρέπει να ταιριάζουν με τις πρίζες. Μη τροποποιείτε ποτέ το βύσμα με οποιοδήποτε τρόπο. Μη χρησιμοποιείτε τυχόν βύσματα προσαρμογέα με γειωμένα (με γείωση εδάφους) ηλεκτρικά εργαλεία. Με μη τροποποιημένα βύσματα και κατάλληλες πρίζες ελαττώνεται ο κίνδυνος ηλεκτροπληξίας.

β) Αποφεύγετε την επαφή του σώματός σας με γειωμένες επιφάνειες όπως σωλήνες, καλοριφέρ, εστίες κουζίνας και ψυγεία. Ο κίνδυνος ηλεκτροπληξίας αυξάνεται όταν το σώμα σας είναι γειωμένο.

γ) Μην εκθέτετε τα ηλεκτρικά εργαλεία στη βροχή ή σε συνθήκες υγρασίας. Η είσοδος νερού σε ηλεκτρικό εργαλείο αυξάνει τον κίνδυνο ηλεκτροπληξίας.

δ) Μην καταπονείτε υπερβολικά το καλώδιο. Μη χρησιμοποιείτε ποτέ το καλώδιο για τη μεταφορά, το τράβηγμα ή την αποσύνδεση του ηλεκτρικού εργαλείου.

Κρατήστε το καλώδιο μακριά από θερμότητα, λάδι, αιχμηρές ακμές και κινούμενα μέρη. Καλώδια που έχουν υποστεί ζημιά ή περιπλεγμένα καλώδια αυξάνουν τον κίνδυνο ηλεκτροπληξίας.

ε) Όταν χρησιμοποιείτε ένα ηλεκτρικό εργαλείο σε εξωτερικό χώρο, να χρησιμοποιείτε μόνο καλώδια προέκτασης που είναι κατάλληλα για χρήση σε εξωτερικό χώρο. Η χρήση καλωδίου κατάλληλου για χρήση σε εξωτερικό χώρο ελαττώνει τον κίνδυνο ηλεκτροπληξίας.

ζ) Εάν είναι αναπόφευκτη η λειτουργία ηλεκτρικού εργαλείου σε χώρο με υψηλή υγρασία, χρησιμοποιήστε παροχή ηλεκτροδότησης με προστασία από ρεύματα διαρροής (RCD). Η χρήση μιας διάταξης RCD ελαττώνει τον κίνδυνο ηλεκτροπληξίας.

3) Προσωπική ασφάλεια

α) Παραμείνετε σε εγρήγορση, προσέχετε τι κάνετε και χρησιμοποιείτε την κοινή λογική κατά τη χρήση ενός ηλεκτρικού εργαλείου. Μη χρησιμοποιείτε οποιοδήποτε ηλεκτρικό εργαλείο εάν είστε κουρασμένος(-η) ή υπό την επήρεια ναρκωτικών, αλκοόλ ή φαρμακευτικής αγωγής. Μια μόνο στιγμή απόσπασης της προσοχής σας καθώς χειρίζεστε ηλεκτρικά εργαλεία, μπορεί να προκαλέσει σοβαρό προσωπικό τραυματισμό.

β) Χρησιμοποιείτε ατομικό προστατευτικό εξοπλισμό. Να φοράτε πάντοτε προστατευτικά γυαλιά. Η χρήση προστατευτικού εξοπλισμού όπως μάσκας για τη σκόνη, αντιολισθητικών υποδημάτων, κράνους ή προστατευτικών ακουστικών για τις ανάλογες συνθήκες, θα ελαττώσει τους προσωπικούς τραυματισμούς.

γ) Αποτρέψτε τυχόν ακούσια εκκίνηση του εργαλείου. Βεβαιωθείτε ότι ο διακόπτης βρίσκεται στη θέση Off προτού συνδέσετε το εργαλείο στην πρίζα ή/και στην μπαταρία, καθώς και προτού σηκώσετε ή μεταφέρετε το εργαλείο. Η μεταφορά ηλεκτρικών εργαλείων με το δακτύλο σας στο διακόπτη ή η σύνδεση στην πρίζα εργαλείων με το διακόπτη στη θέση On ενέχουν κίνδυνο ατυχήματος.

δ) Αφαιρέστε οποιοδήποτε κλειδί ή ρυθμιστικό κλειδί προτού ενεργοποιήσετε το ηλεκτρικό εργαλείο. Ένα κλειδί ή ρυθμιστικό κλειδί που έχει αφηθεί προσαρτημένο σε κινητό τμήμα του ηλεκτρικού εργαλείου, μπορεί να προκαλέσει προσωπικό τραυματισμό.

ε) Μην προσπαθήσετε να φτάσετε απομακρυσμένα σημεία. Φροντίστε να έχετε πάντοτε την κατάλληλη στάση και να διατηρείτε την ισορροπία σας. Κατ' αυτόν τον τρόπο θα έχετε καλύτερο έλεγχο του εργαλείου σε απροσδόκητες καταστάσεις.

ζ) Να είστε ντυμένοι κατάλληλα. Μην φοράτε φαρδιά ενδύματα ή κοσμήματα. Κρατάτε τα μαλλιά και τα ρούχα σας μακριά από κινούμενα μέρη. Τα φαρδιά ενδύματα, τα κοσμήματα ή τα μακριά μαλλιά μπορεί να εμπλακούν στα κινούμενα μέρη.

η) Εάν οι συσκευές παρέχονται με σύνδεση συστημάτων αφαιρέσεις και συλλογής σκόνης, φροντίστε τα συστήματα αυτά να είναι συνδεδεμένα και να χρησιμοποιούνται κατάλληλα. Η χρήση συστήματος συλλογής σκόνης μπορεί να ελαττώσει τους κινδύνους που σχετίζονται με τη σκόνη.

θ) Μην αφήνετε την εξοικείωση που έχετε αποκτήσει από τη συχνή χρήση εργαλείων να σας επιτρέψει να εφησυχάσετε και να αγνοείτε τις αρχές ασφαλούς χρήσης των εργαλείων. Μια απρόσδεκτη ενέργεια μπορεί να προκαλέσει βαρύ τραυματισμό μέσα σε κλάσματα του δευτερολέπτου.

4) Χρήση και φροντίδα των ηλεκτρικών εργαλείων

α) Μη ζορίζετε το ηλεκτρικό εργαλείο. Χρησιμοποιείτε το κατάλληλο εργαλείο ανάλογα με την εφαρμογή. Η εργασία θα πραγματοποιηθεί με καλύτερο και πιο ασφαλές τρόπο όταν εκτελείται από το σωστά επιλεγμένο ηλεκτρικό εργαλείο με τον προβλεπόμενο ρυθμό.

β) Μη χρησιμοποιείτε το εργαλείο εάν ο διακόπτης δεν μεταβαίνει στις θέσεις On (Ενεργοποίηση) και Off (Απενεργοποίηση). Οποιοδήποτε εργαλείο δεν μπορεί να ελεγχθεί μέσω του διακόπτη του, είναι επικίνδυνο και πρέπει να επισκευαστεί.

γ) Αποσυνδέστε το φως από την πηγή ρεύματος και/ή το πακέτο μπαταρίας, αν είναι αποσπώμενο, από το ηλεκτρικό εργαλείο, πριν διεξάγετε οποιαδήποτε ρύθμιση, αλλαγή εξαρτήματος ή όταν πρόκειται να αποθηκεύσετε το ηλεκτρικό εργαλείο. Αυτού του είδους τα μέτρα ασφαλείας ελαττώνουν τον κίνδυνο τυχαίας θέσης σε λειτουργία του ηλεκτρικού εργαλείου.

δ) Αποθηκεύετε τα ηλεκτρικά εργαλεία που δεν χρησιμοποιείτε μακριά από μέρη όπου μπορούν να τα προσεγγίσουν παιδιά και μην επιτρέπτε τη χρήση του ηλεκτρικού εργαλείου από άτομα που δεν είναι εξοικειωμένα με αυτό ή με τις οδηγίες χρήσης του. Τα ηλεκτρικά εργαλεία είναι επικίνδυνα όταν χρησιμοποιούνται από μη εκπαιδευμένους χειριστές.

ε) Συντηρείτε τα ηλεκτρικά εργαλεία. Ελέγξτε για τυχόν εσφαλμένη ευθυγράμμιση ή ενσφηνώση κινούμενων μερών, για τυχόν θραύση εξαρτημάτων και για τυχόν άλλες καταστάσεις που μπορεί να επηρεάσουν τη λειτουργία του ηλεκτρικού εργαλείου. Εάν το ηλεκτρικό εργαλείο έχει υποστεί ζημιά, φροντίστε για την επισκευή του πριν το χρησιμοποιήσετε. Πολλά ατυχήματα έχουν προκληθεί από ηλεκτρικά εργαλεία που δεν έχουν συντηρηθεί κατάλληλα.

ζ) Διατηρείτε τα εργαλεία κοπής αιχμηρά και καθαρά. Τα κατάλληλα συντηρημένα εργαλεία κοπής με αιχμηρά άκρα κοπής έχουν μικρότερες πιθανότητες λυγίσματος κατά τη λειτουργία και ελέγχονται ευκολότερα.

η) Χρησιμοποιείτε το ηλεκτρικό εργαλείο, τα παρελκόμενα και τα τρυπάνια κ.λπ. σύμφωνα με τις παρούσες οδηγίες, λαμβάνοντας υπόψη τις συνθήκες εργασίας και την εργασία που πρόκειται να πραγματοποιηθεί. Η χρήση ενός ηλεκτρικού εργαλείου για εργασίες διαφορετικές από αυτές για τις οποίες προορίζεται, μπορεί να οδηγήσει σε επικίνδυνη κατάσταση.

θ) Διατηρείτε τις λαβές και τις επιφάνειες κρατήματος στεγνές, καθαρές και απαλλαγμένες από λάδι και γράσο. Οι ολισθηρές λαβές και επιφάνειες κρατήματος δεν επιτρέπουν τον ασφαλή χειρισμό και έλεγχο του εργαλείου σε μη αναμενόμενες καταστάσεις.

5) Χρήση και φροντίδα των εργαλείων με μπαταρία

α) Επαναφορτίζετε μόνο με το φορτιστή που καθορίζεται από τον κατασκευαστή. Φορτιστής που είναι κατάλληλος για έναν τύπο μπαταριών, μπορεί να ενέχει κίνδυνο πυρκαγιάς όταν χρησιμοποιείται με άλλο τύπο μπαταριών.

β) Χρησιμοποιείτε τα ηλεκτρικά εργαλεία μόνο με τις ειδικά καθορισμένες μπαταρίες. Η χρήση μπαταριών άλλου τύπου ενέχει κίνδυνο τραυματισμού και πυρκαγιάς.

γ) Όταν η μπαταρία δεν χρησιμοποιείται, διατηρείτε την μακριά από άλλα μεταλλικά αντικείμενα, όπως συνδετήρες,

νομίσματα, κλειδιά, καρφιά, βίδες ή άλλα μικρά μεταλλικά αντικείμενα που μπορεί να προκαλέσουν ηλεκτρική επαφή μεταξύ των δύο ακροδεκτών της μπαταρίας. Η βραχυκύκλωση των ακροδεκτών της μπαταρίας μπορεί να προκαλέσει εγκαύματα ή και πυρκαγιά.

δ) **Κάτω από συνθήκες κακομεταχείρισης, μπορεί να εκτοξευτεί υγρό από τη μπαταρία.** Αποφύγετε την επαφή με το υγρό αυτό. Εάν έλθετε σε επαφή κατά λάθος, ξεπλύνετε με άφθονο νερό. Σε περίπτωση που το υγρό έλθει σε επαφή με τα μάτια σας, ζητήστε ιατρική βοήθεια. Το υγρό που εκτοξεύεται από τη μπαταρία μπορεί να προκαλέσει ερεθισμού ή εγκαύματα.

ε) **Μη χρησιμοποιήσετε πακέτο μπαταρίας ή εργαλείο που έχει υποστεί ζημιά ή τροποποίηση.** Οι μπαταρίες που έχουν υποστεί ζημιά ή τροποποίηση μπορεί να έχουν απρόβλεπτη συμπεριφορά, με αποτέλεσμα φωτιά, έκρηξη ή κίνδυνο τραυματισμού.

ζ) **Μην εκθέσετε ένα πακέτο μπαταρίας ή εργαλείο σε φωτιά ή υπερβολική θερμοκρασία.** Η έκθεση σε φωτιά ή σε θερμοκρασία πάνω από 130 °C μπορεί να προκαλέσει έκρηξη.

η) **Τηρείτε όλες τις οδηγίες φόρτισης και μη φορτίζετε το πακέτο μπαταρίας ή το εργαλείο εκτός των ορίων θερμοκρασίας που ορίζονται στις προδιαγραφές.** Η ακατάλληλη φόρτιση ή η φόρτιση σε θερμοκρασίες εκτός των προβλεπόμενων ορίων μπορεί να προξενήσει ζημιά στην μπαταρία και να αυξήσει τον κίνδυνο φωτιάς.

6) Συντήρηση (Σέρβις)

α) **Φροντίζετε η συντήρηση του ηλεκτρικού εργαλείου να πραγματοποιείται από πιστοποιημένο για επισκευές άτομο, με τη χρήση μόνο παρομοιωτών ανταλλακτικών.** Κατ' αυτό τον τρόπο εξασφαλίζεται η ασφάλεια του ηλεκτρικού εργαλείου.

β) **Ποτέ μην κάνετε σέρβις σε πακέτα μπαταριών που έχουν υποστεί ζημιά.** Το σέρβις των πακέτων μπαταριών πρέπει να γίνεται μόνο από τον κατασκευαστή ή από εξουσιοδοτημένους παρόχους σέρβις.

Προειδοποιήσεις ασφαλείας για δράπανα Οδηγίες ασφαλείας για όλες τις εργασίες

- **Κρατάτε το ηλεκτρικό εργαλείο από μονωμένες επιφάνειες κρατήματος όταν εκτελείτε μια εργασία όπου το αξεσουάρ κοπής ή τα στοιχεία στερέωσης μπορεί να έρθουν σε επαφή με αθέατη καλωδίωση.** Αν αξεσουάρ κοπής ή στοιχεία στερέωσης έρθουν σε επαφή με καλώδιο υπό τάση μπορεί να τεθούν υπό ηλεκτρική τάση και τα εκτεθειμένα μεταλλικά μέρη του ηλεκτρικού εργαλείου και να προκληθεί ηλεκτροπληξία στο χειριστή.

Οδηγίες ασφαλείας κατά τη χρήση τρυπανιών μεγάλου μήκους

- **Ποτέ μη χρησιμοποιείτε ταχύτητα υψηλότερη από τη μέγιστη ονομαστική ταχύτητα του τρυπανιού.** Σε υψηλότερες ταχύτητες, το τρυπάνι είναι πιθανό να λυγίσει αν επιτραπεί να περιστραφεί ελεύθερα χωρίς να είναι σε επαφή με το αντικείμενο εργασίας, με αποτέλεσμα τραυματισμό.
- **Πάντα ξεκινάτε τη διάτρηση σε χαμηλή ταχύτητα και με τη μύτη του τρυπανιού σε επαφή με το αντικείμενο εργασίας.** Σε υψηλότερες ταχύτητες, το τρυπάνι είναι πιθανό να λυγίσει αν επιτραπεί να περιστραφεί ελεύθερα χωρίς να είναι σε επαφή με το αντικείμενο εργασίας, με αποτέλεσμα τραυματισμό.
- **Εφαρμόζετε πίεση μόνο σε ευθεία γραμμή με το εξάρτημα εργασίας (τρυπάνι) και μην εφαρμόζετε υπερβολική πίεση.**

Τα τρυπάνια μπορεί να λυγίσουν προκαλώντας θραύση ή απώλεια του ελέγχου, με αποτέλεσμα τραυματισμό.

Πρόσθετοι ειδικοί κινδύνες ασφαλείας για δράπανα/ ηλεκτρικά καθαβίδια/ κρουστικά δράπανα

- **Χρησιμοποιείτε σφιγκτήρες ή άλλον πρακτικό τρόπο για να στερεώνετε και να στηρίζετε το αντικείμενο εργασίας σε σταθερό υπόβαθρο.** Αν κρατάτε το αντικείμενο εργασίας με το χέρι σας ή κόντρα στο σώμα σας, αυτό δεν είναι σταθερό και μπορεί να προκληθεί απώλεια ελέγχου.
- **Φοράτε γυαλιά ασφαλείας ή άλλη προστασία των ματιών.** Οι εργασίες κρούσης και διάτρησης προκαλούν την εκτίναξη θραυσμάτων. Εκπαισσομένα σωματίδια μπορούν να προκαλέσουν μόνιμη βλάβη στα μάτια.
- **Τα τρυπάνια και τα δράπανα θερμαίνονται πολύ κατά τη χρήση.** Φοράτε γάντια όταν τα αγγίζετε.
- **Τα ανοίγματα αερισμού συχνά καλύπτουν κινούμενα μέρη και θα πρέπει να αποφεύγονται.** Τα ρούχα με φαριδιά εφαρμογή, τα κοσμήματα και τα μακριά μαλλιά μπορούν να πιαστούν σε κινούμενα μέρη.

Άλλοι κίνδυνοι

Οι παρακάτω κίνδυνοι συνδέονται εγγενώς με τη χρήση δράπανων:

- Τραυματισμοί που προκαλούνται από την αφή περιστρεφόμενων μερών ή θερμών τμημάτων του εργαλείου.

Παρά τη συμμόρφωση προς τους σχετικούς κανονισμούς ασφαλείας και την εφαρμογή μηχανισμών ασφαλείας, δεν είναι δυνατή η αποφυγή ορισμένων κινδύνων. Αυτοί είναι οι εξής:

- Εξασθένηση της ακοής.
- Κίνδυνος σύνθλιψης δακτύλων κατά την αλλαγή εξαρτημάτων.
- Κίνδυνοι για την υγεία λόγω εισπνοής σκόνης που δημιουργείται κατά την εργασία σε ξύλο.
- Κίνδυνος προσωπικού τραυματισμού λόγω ιπτάμενων σωματιδίων.
- Κίνδυνος προσωπικού τραυματισμού λόγω παρατεταμένης χρήσης.

Σημάνσεις πάνω στο εργαλείο

Η ετικέτα στο εργαλείο σας μπορεί να περιέχει τα εξής εικονογράμματα:



Διαβάστε το εγχειρίδιο οδηγιών πριν τη χρήση.



Φοράτε προστασία ακοής.



Φοράτε προστασία ματιών.



Ορατή ακτινοβολία. Μην κοιτάζετε μέσα στο φως.

Τύπος μπαταρίας

Επιτρέπεται να χρησιμοποιούνται αυτά τα πακέτα μπαταριών:

Μπαταρίας	(kg)	Μπαταρίας	(kg)
DCB546	1,08	DCB185	0,35
DCB547/G	1,46	DCB187	0,54
DCB181	0,35	DCB188	0,95
DCB182	0,61	DCB189	0,54
DCB183/B/G	0,40	DCBP034/G	0,32

Μπαταρίας	(kg)	Μπαταρίας	(kg)
DCB184/B/G	0,62	DCBP518/G	0,75

Ανατρέξτε στο Εγχειρίδιο μπαταρίας/φορτιστή για περισσότερες πληροφορίες.
Μπορούν να χρησιμοποιηθούν οι ακόλουθοι φορτιστές: DCB1104.

Θέση κωδικού ημερομηνίας (Εικ. [Fig.] Β)

Ο κωδικός ημερομηνίας παραγωγής **14** αποτελείται από έναν 4ψήφιο αριθμό έτους ακολουθούμενο από έναν 2ψήφιο αριθμό εβδομάδας και έχει ως τελική επέκταση έναν 2ψήφιο κωδικό εργοστασίου.

Περιγραφή (Εικ. Α)

▲ ΠΡΟΕΙΔΟΠΟΙΗΣΗ: Ποτέ μην τροποποιήσετε το ηλεκτρικό εργαλείο ή οποιοδήποτε μέρος του. Θα μπορούσε να προκύψει ζημιά ή τραυματισμός.

- 1 Διακόπτης σκανδάλης
- 2 Κουμπί ελέγχου κίνησης εμπρός/πίσω
- 3 Κολάρο ρύθμισης ροπής
- 4 Επιλογέας ταχύτητας
- 5 Φως εργασίας
- 6 Αυτόματο τσοκ
- 7 Χιτώνιο τσοκ
- 8 Άγκιστρο ζώνης
- 9 Βίδα στερέωσης
- 10 Υποδοχή αξεσουάρ
- 11 Πακέτο μπαταριών
- 12 Κουμπί απελευθέρωσης μπαταρίας
- 13 Διακόπτης για φως εργασίας

Προβλεπόμενη χρήση

Αυτά τα δραπανοκατσάβιδα/ κρουστικά δράπανα έχουν σχεδιαστεί για επαγγελματικές εφαρμογές διάτρησης, κρουστικής διάτρησης και βιδώματος/εξεβιδώματος.

ΜΗ χρησιμοποιείτε τη συσκευή σε υγρές συνθήκες ή με την παρουσία εύφλεκτων υγρών ή αερίων.

Αυτά τα δραπανοκατσάβιδα/κρουστικά δράπανα είναι επαγγελματικά ηλεκτρικά εργαλεία.

ΜΗΝ αφήνετε παιδιά να έρθουν σε επαφή με το εργαλείο.

Απαιτείται επίβλεψη όταν το εργαλείο το χρησιμοποιούν άπειροι χρήστες.

• **Μικρά παιδιά και εξασθενημένα άτομα.** Αυτή η συσκευή δεν προορίζεται για χρήση χωρίς επίβλεψη από μικρά παιδιά ή εξασθενημένα άτομα.

• Το προϊόν αυτό δεν προορίζεται για χρήση από άτομα (περιλαμβανομένων παιδιών) που έχουν μειωμένες σωματικές, αισθητηριακές ή διανοητικές ικανότητες, ή έλλειψη εμπειρίας, γνώσης ή δεξιοτήτων, εκτός αν τα άτομα αυτά επιβλέπονται από άτομο υπεύθυνο για την ασφάλειά τους. Τα παιδιά δεν πρέπει να μένουν ποτέ μόνα τους με αυτό το προϊόν.

ΣΥΝΑΡΜΟΛΟΓΗΣΗ ΚΑΙ ΡΥΘΜΙΣΕΙΣ

▲ ΠΡΟΕΙΔΟΠΟΙΗΣΗ: Για να μειώσετε τον κίνδυνο σοβαρού τραυματισμού, απενεργοποιήστε το εργαλείο και αποσυνδέστε το πακέτο μπαταριών πριν πραγματοποιήσετε οποιοσδήποτε ρυθμίσεις ή αφαιρέσετε/εγκαταστήσετε προσαρτήματα ή αξεσουάρ. Τυχόν αθέλητη εκκίνηση μπορεί να προκαλέσει τραυματισμό.

▲ ΠΡΟΕΙΔΟΠΟΙΗΣΗ: Χρησιμοποιείτε μόνο μπαταρίες και φορτιστές DEWALT.

Εισαγωγή και αφαίρεση του πακέτου μπαταριών από το εργαλείο (Εικ. Β)

ΣΗΜΕΙΩΣΗ: Βεβαιωθείτε ότι το πακέτο μπαταριών **11** είναι πλήρως φορτισμένο.

Για να εγκαταστήσετε το πακέτο μπαταριών μέσα στη λαβή του εργαλείου

1. Ευθυγραμμίστε το πακέτο μπαταριών με τις ράγες μέσα στη λαβή του εργαλείου (Εικ. Β).
2. Εισάγετε το πακέτο μπαταριών στη λαβή έως ότου το πακέτο μπαταριών εδράσει σταθερά μέσα στο εργαλείο και βεβαιωθείτε ότι ακούτε να ασφαλίσει στη θέση του.

Για να αφαιρέσετε το πακέτο μπαταριών από το εργαλείο

1. Πατήστε το κουμπί απασφάλισης μπαταρίας **12** και τραβήξτε σταθερά το πακέτο μπαταριών έξω από τη λαβή του εργαλείου.
2. Εισάγετε το πακέτο μπαταριών στον φορτιστή.

Ένδειξη επιπέδου φόρτισης πακέτων μπαταριών (Εικ. Β)

Ορισμένα πακέτα μπαταριών DEWALT περιλαμβάνουν μια ένδειξη **15** επιπέδου φόρτισης που αποτελείται από τρεις πράσινες λυχνίες LED οι οποίες υποδηλώνουν το επίπεδο φόρτισης που απομένει στο πακέτο μπαταριών.

Για να ενεργοποιήσετε την ένδειξη επιπέδου φόρτισης, πατήστε και κρατήστε πατημένο το κουμπί ένδειξης επιπέδου φόρτισης. Θα ανάψει ένας συνδυασμός των τριών πράσινων λυχνιών LED που είναι ενδεικτικός του επιπέδου του φορτίου που απομένει. Όταν το επίπεδο φόρτισης στην μπαταρία είναι κάτω από το χρησιμοποιήσιμο όριο, η ένδειξη επιπέδου φόρτισης δεν θα ανάψει και η μπαταρία θα χρειαστεί να επαναφορτιστεί.

ΣΗΜΕΙΩΣΗ: Η ένδειξη επιπέδου φόρτισης αποτελεί απλά μια προσεγγιστική ένδειξη του επιπέδου φόρτισης που έχει απομείνει στο πακέτο μπαταριών. Δεν δείχνει τη λειτουργικότητα του εργαλείου και υπόκειται σε μεταβολές βάσει των εξαρτημάτων του προϊόντος, της θερμοκρασίας και της εφαρμογής του τελικού χρήστη.

Άγκιστρο ζώνης και μαγνητική υποδοχή αξεσουάρ (Εικ. Α)

Προαιρετικά αξεσουάρ

▲ ΠΡΟΕΙΔΟΠΟΙΗΣΗ: Για να μειώσετε τον κίνδυνο σοβαρού τραυματισμού, χρησιμοποιείτε το άγκιστρο ζώνης του εργαλείου **ΜΟΝΟ** για να αναρτάτε το εργαλείο από μια ζώνη εργασίας. **ΜΗ** χρησιμοποιείτε το άγκιστρο ζώνης για πρόσδεση ή στερέωση του εργαλείου σε άτομο ή αντικείμενο κατά τη χρήση του. **ΜΗΝ** αναρτάτε το εργαλείο σε υπερψυγμένες θέσεις και μην αναρτάτε αντικείμενα από το άγκιστρο ζώνης.

▲ ΠΡΟΕΙΔΟΠΟΙΗΣΗ: Για να μειώσετε τον κίνδυνο σοβαρού τραυματισμού, να βεβαιώνετε ότι είναι καλά στερεωμένη η βίδα που συγκρατεί το άγκιστρο ζώνης.

▲ ΠΡΟΣΟΧΗ: Για να μειώσετε τον κίνδυνο τραυματισμού ατόμων ή ζημιάς, **ΜΗ** χρησιμοποιείτε το άγκιστρο ζώνης για να αναρτάτε το δράπανο ενώ το χρησιμοποιείτε ως προβολέα σπώτ.

ΣΗΜΑΝΤΙΚΟ: Όταν προσορτάτε ή αντικαθιστάτε το άγκιστρο ζώνης **8** ή τη μαγνητική υποδοχή αξεσουάρ **10**,

χρησιμοποιείτε μόνο την παρεχόμενη βίδα στερέωσης **9**. Φροντίζετε να σφίγγετε καλά τη βίδα.

Το άγκιστρο ζώνης και η μαγνητική υποδοχή αξεσουάρ μπορούν να προσαρτηθούν είτε στη μία είτε στην άλλη πλευρά του εργαλείου, με χρήση μόνο της παρεχόμενης βίδας, για ευκολία χρήσης από αριστερόχειρες ή δεξιόχειρες χρήστες. Αν το άγκιστρο ή η μαγνητική υποδοχή αξεσουάρ δεν είναι καθόλου επιθυμητά, μπορούν να αφαιρεθούν από το εργαλείο.

Για να μετακινήσετε το άγκιστρο ζώνης ή τη μαγνητική υποδοχή αξεσουάρ, αφαιρέστε τη βίδα που συγκρατεί το εξάρτημα στη θέση του και κατόπιν συναρμολογήστε το πάλι στην αντίθετη πλευρά. Φροντίζετε να σφίγγετε καλά τη βίδα.

Διακόπτης μεταβολής ταχύτητας (Εικ. Α)

Για να θέσετε σε λειτουργία το εργαλείο, πατήστε τον διακόπτη σκανδάλης ρύθμισης ταχύτητας **1**. Για να θέσετε το εργαλείο εκτός λειτουργίας, απελευθερώστε το διακόπτη ενεργοποίησης. Το εργαλείο είναι εξοπλισμένο με φρένο. Ο οφικτήρας θα σταματήσει αμέσως μόλις ο διακόπτης ενεργοποίησης απελευθερωθεί πλήρως.

ΣΗΜΕΙΩΣΗ: Δεν συνιστάται η συνεχής χρήση σε μεταβλητό εύρος ταχυτήτων. Ενδέχεται να προκαλέσει βλάβη στο διακόπτη και πρέπει να αποφεύγεται.

Κουμπί ελέγχου κίνησης προς τα εμπρός/προς τα πίσω (Εικ. Α)

Ένα κουμπί ελέγχου περιστροφής προς τα εμπρός/προς τα πίσω **2** καθορίζει τη διεύθυνση του εργαλείου και επίσης, λειτουργεί ως κουμπί ασφάλισης.

Για να επιλέξετε περιστροφή προς τα εμπρός, απελευθερώστε το διακόπτη ενεργοποίησης και πιέστε προς τη δεξιά πλευρά του εργαλείου το κουμπί ελέγχου κίνησης προς τα εμπρός/προς τα πίσω.

Για να επιλέξετε περιστροφή προς τα πίσω, απελευθερώστε το διακόπτη ενεργοποίησης και πιέστε προς την αριστερή πλευρά του εργαλείου το κουμπί ελέγχου κίνησης προς τα εμπρός/προς τα πίσω.

Η κεντρική θέση του κουμπιού κλειδώνει το εργαλείο στη θέση ασφάλισης. Όταν αλλάζετε τη θέση του κουμπιού ελέγχου, φροντίστε να έχει απελευθερωθεί ο διακόπτης ενεργοποίησης.

ΣΗΜΕΙΩΣΗ: Την πρώτη φορά που λειτουργείτε το εργαλείο μετά από αλλαγή της κατεύθυνσης περιστροφής, μπορεί να ακούσετε έναν ήχο κλικ κατά την εκκίνηση. Αυτό είναι φυσιολογικό και δεν υποδηλώνει πρόβλημα.

Κολάρο ρύθμισης ροπής (Εικ. Α)

Το εργαλείο σας διαθέτει μηχανισμό κατασβίδιου ρυθμιζόμενης ροπής για το βιδώμα και ξεβιδώμα στοιχείων στερέωσης μεγάλου εύρους σχημάτων και μεγεθών και, σε ορισμένα μοντέλα, ένα μηχανισμό σφύρας για διάτρηση τοιχοποιίας. Στην περιφέρεια του κολάρου **3** υπάρχουν αριθμοί, ένα σύμβολο τρυπανιού και, σε ορισμένα μοντέλα, ένα σύμβολο σφυριού. Αυτοί οι αριθμοί χρησιμεύουν για τη ρύθμιση του συμπλέκτη ώστε να αποδίδει μια περιοχή ροπών. Όσο υψηλότερος είναι ο αριθμός στο κολάρο, τόσο υψηλότερη είναι η ροπή και τόσο μεγαλύτερο το στοιχείο στερέωσης που μπορεί να βιδωθεί. Για να επιλέξετε οποιονδήποτε από τους αριθμούς, περιστρέψτε μέχρι ο επιθυμητός αριθμός να ευθυγραμμιστεί με το βέλος.

Διπλή περιοχή ταχυτήτων (Εικ. Α)

Το χαρακτηριστικό διπλής περιοχής του δρανάου, σας επιτρέπει να αλλάζετε ταχύτητες για μεγαλύτερη ευελιξία χρήσης.

1. Για να επιλέξετε την ταχύτητα 1 (ρύθμιση υψηλής ροπής), απενεργοποιήστε το εργαλείο και αφήστε το να σταματήσει. Μετακινήστε τον επιλογέα ταχυτήτων **4** προς τα εμπρός (προς το τσοκ).

2. Για να επιλέξετε την ταχύτητα 2 (ρύθμιση χαμηλής ροπής), απενεργοποιήστε το εργαλείο και αφήστε το να σταματήσει. Μετακινήστε τον επιλογέα ταχυτήτων προς τα πίσω (μακριά από το τσοκ).

ΣΗΜΕΙΩΣΗ: Μην αλλάζετε ταχύτητα με το εργαλείο εν κινήσει. Πάντα επιτρέψτε στο δράνα να σταματήσει τελείως πριν αλλάξετε ταχύτητα. Αν δυσκολεύεστε στην αλλαγή ταχυτήτων, βεβαιωθείτε ότι το επιλογέα της διπλής περιοχής ταχυτήτων έχει μετακινηθεί είτε τελείως μπροστά είτε τελείως πίσω.

Στρεφόμενο φως εργασίας LED (Εικ. Α, Ε)

▲ ΠΡΟΣΟΧΗ: Μην κοιτάζετε απευθείας μέσα στο φως εργασίας. Θα μπορούσε να προκύψει σοβαρή βλάβη των ματιών. Το φως εργασίας **5** που βρίσκεται στη βάση του εργαλείου ενεργοποιείται όταν πατηθεί ο διακόπτης σκανδάλης **1** και είναι ρυθμιζόμενο σε τρεις θέσεις συγκράτησης. Η επιλογή απενεργοποίησης κατάστασης **17**, ενεργής λειτουργίας **18** και 20 λεπτών **19** επιτυγχάνεται με μετακίνηση του διακόπτη φωτισμού εργασίας **13** που βρίσκεται στη βάση του εργαλείου. Στη ρύθμιση ενεργής λειτουργίας, το φως εργασίας θα παραμείνει αναμμένο για έως 20 δευτερόλεπτα. Όσο παραμείνει πατημένος ο διακόπτης σκανδάλης, παραμείνει αναμμένο και το φως εργασίας.

ΣΗΜΕΙΩΣΗ: Το φως εργασίας προορίζεται για το φωτισμό της άμεσης επιφανείας εργασίας και δεν προορίζεται για χρήση ως φακός.

Λειτουργία 20 Λεπτών

Το φως εργασίας θα λειτουργεί για 20 λεπτά μετά την απελευθέρωση του διακόπτη σκανδάλης. Δύο λεπτά πριν σβήσει το φως εργασίας, θα αναβοσβήσει δύο φορές και μετά θα μειωθεί η ένταση φωτισμού του. Για να μη σβήσει το φως εργασίας, πατήστε ελαφρά τον διακόπτη σκανδάλης.

▲ ΠΡΟΕΙΔΟΠΟΙΗΣΗ: Όταν χρησιμοποιείτε το φως εργασίας σε λειτουργία μεσαίας έντασης ή 20 λεπτών, μην κοιτάζετε μέσα στο φως και μην τοποθετείτε το δράνα σε θέση που θα μπορούσε να κάνει κάποιο άτομο να κοιτάξει μέσα στο φως. Θα μπορούσε να προκύψει σοβαρή βλάβη των ματιών.

▲ ΠΡΟΣΟΧΗ: Όταν χρησιμοποιείτε το εργαλείο ως φως εργασίας, να βεβαιώνετε ότι είναι στερεωμένο πάνω σε μια σταθερή επιφάνεια όπου δεν θα προκαλέσει κίνδυνο λόγω παραπατήματος ή πτώσης.

▲ ΠΡΟΣΟΧΗ: Αφαιρέστε όλα τα αξεσουάρ από το τσοκ πριν χρησιμοποιήσετε το δράνα ως φως εργασίας. Θα μπορούσε να προκύψει τραυματισμός ή υλική ζημιά.

Προειδοποίηση χαμηλής στάθμης μπαταρίας

Σε λειτουργία 20 λεπτών και με την μπαταρία να πλησιάζει την πλήρη εκφόρτισή της, το φως εργασίας θα αναβοσβήσει δύο φορές και μετά θα μειωθεί η έντασή φωτισμού του. Μετά από δύο λεπτά, η μπαταρία θα αποφορτιστεί πλήρως και θα τερματιστεί άμεσα η λειτουργία του δρανάου. Τότε, αντικαταστήστε την μπαταρία με μια πλήρως φορτισμένη.

▲ ΠΡΟΕΙΔΟΠΟΙΗΣΗ: Για τη μείωση του κινδύνου τραυματισμού, πάντα έχετε μια εφεδρική μπαταρία ή δευτερεύοντα φαρισμό διαθέσιμο, αν αυτό κρίνεται απαραίτητο από τις συνθήκες.

Σφιγκτήρας δράπανου χωρίς κλειδί με ένα περιβλήμα (Εικ. Α, C)

▲ ΠΡΟΕΙΔΟΠΟΙΗΣΗ: Μην επιχειρήσετε να συσφίξετε τρυπάνια δράπανου (ή άλλα τυχόν εξαρτήματα) κρατώντας το μπροστινό τμήμα του σφιγκτήρα και θέτοντας το εργαλείο σε λειτουργία. Μπορεί να προκληθεί ζημιά στο σφιγκτήρα και προσωπικός τραυματισμός. Πάντοτε να ασφαρίζετε τον διακόπτη ενεργοποίησης και να αποσυνδέετε το εργαλείο από την τροφοδοσία όταν αλλάζετε εξαρτήματα. Πάντα να ασφαρίζετε τη σκανδάλη στην απενεργοποιημένη κατάσταση και να αφαιρείτε την μπαταρία από το εργαλείο όταν αλλάζετε αξεσουάρ.

▲ ΠΡΟΕΙΔΟΠΟΙΗΣΗ: Να βεβαιώνετε πάντοτε ότι το τρυπάνι έχει ασφαλίσει προτού εκκινήσετε το εργαλείο. Ένα τρυπάνι που έχει τοποθετηθεί χαλαρά, μπορεί να εκτοξευθεί από το εργαλείο προκαλώντας ενδεχομένως προσωπικό τραυματισμό. Το εργαλείο διαθέτει έναν σφιγκτήρα δράπανου **6** χωρίς κλειδί με ένα περιστρεφόμενο περιβλήμα **7** για λειτουργία του σφιγκτήρα με το ένα χέρι. Για να εισαγάγετε ένα τρυπάνι δράπανου ή κάποιο άλλο εξάρτημα, ακολουθήστε τα παρακάτω βήματα.

1. Θέστε το εργαλείο εκτός λειτουργίας και αποσυνδέστε το από την τροφοδοσία.
2. Κρατήστε με το ένα χέρι το μαύρο περιβλήμα του σφιγκτήρα και χρησιμοποιήστε το άλλο χέρι σας για να ασφαλίσετε το εργαλείο. Περιστρέψτε το περιβλήμα αριστερόστροφα (όπως φαίνεται από μπροστά) τόσο όσο χρειάζεται ώστε να είναι δυνατή η εισαγωγή του επιθυμητού εξαρτήματος.
3. Εισάγετε το αξεσουάρ περίπου 19 mm μέσα στο τσοκ. Σφίξτε καλά περιστρέφοντας το χιτώνιο του τσοκ δεξιόστροφα με το ένα χέρι ενώ συγκρατείτε το εργαλείο με το άλλο χέρι. Συνεχίστε να περιστρέφετε το χιτώνιο του τσοκ έως ότου ακουστούν αρκετά κλικ μηχανισμού καστανίας ώστε να εξασφαλιστεί πλήρης δύναμη σύσφιξης.

ΣΗΜΕΙΩΣΗ: Για άριστη σύσφιξη, φροντίστε να συσφίξετε τον σφιγκτήρα έχοντας το ένα χέρι στο περίβλημα και κρατώντας το εργαλείο με το άλλο.

Για να απελευθερώσετε το αξεσουάρ, επαναλάβετε το πιο πάνω βήματα 1 και 2.

ΛΕΙΤΟΥΡΓΙΑ

Οδηγίες χρήσης

▲ ΠΡΟΕΙΔΟΠΟΙΗΣΗ: Τηρείτε πάντοτε τις οδηγίες ασφαλείας και τους ισχύοντες κανονισμούς.

▲ ΠΡΟΕΙΔΟΠΟΙΗΣΗ: Για να ελαττώσετε τον κίνδυνο σοβαρού προσωπικού τραυματισμού, απενεργοποιείτε το εργαλείο και αποσυνδέετε την μπαταρία πριν από την πραγματοποίηση τυχόν ρυθμίσεων ή την τοποθέτηση/αφαίρεση προσαρτημάτων ή παρελκόμενων. Η τυχαία εκκίνηση μπορεί να προκαλέσει τραυματισμό.

Σωστή τοποθέτηση των χεριών (Εικ. D)

▲ ΠΡΟΕΙΔΟΠΟΙΗΣΗ: Για να μειώσετε τον κίνδυνο σοβαρού τραυματισμού, **ΠΑΝΤΑ** χρησιμοποιείτε τη σωστή θέση των χεριών όπως δείχνει η εικόνα.

▲ ΠΡΟΕΙΔΟΠΟΙΗΣΗ: Για να μειώσετε τον κίνδυνο σοβαρού τραυματισμού, **ΠΑΝΤΑ** κρατάτε σταθερά το εργαλείο σε αναμονή απότομης αντίδρασης.

Για τη σωστή τοποθέτηση των χεριών απαιτείται ένα χέρι στην κύρια λαβή **16** και το άλλο χέρι στο πακέτο μπαταριών.

Λειτουργία τρυπανιού (Εικ. A)

▲ ΠΡΟΕΙΔΟΠΟΙΗΣΗ: **ΓΙΑ ΝΑ ΜΕΙΩΣΕΤΕ ΤΟΝ ΚΙΝΔΥΝΟ ΤΡΑΥΜΑΤΙΣΜΟΥ, ΠΑΝΤΑ** να βεβαιώνετε ότι το αντικείμενο εργασίας είναι σταθερά στερεωμένο ή ακινητοποιημένο με σύσφιξη. Αν εκτελείτε διάτρηση υλικού μικρού πάχους, χρησιμοποιήστε ένα κομμάτι ξύλου "υποστήριξης" για να αποτρέψετε ζημιά στο υλικό.

1. Περιστρέψτε το κολάρο **3** στο σύμβολο τρυπανιού.
2. Επιλέξτε την επιθυμητή περιοχή ταχύτητας/ροπής χρησιμοποιώντας τον επιλογέα ταχυτήτων **4** για να προσαρμόσετε την ταχύτητα και τη ροπή στην προγραμματισμένη εργασία.
3. Για Ξύλο, χρησιμοποιείτε σπειροειδή τρυπάνια, τρυπάνια φτερού, αριδία ή ποτηροτρύπανα. Για Μέταλλο, χρησιμοποιείτε σπειροειδή τρυπάνια ή ποτηροτρύπανα από χάλυβα υψηλής ταχύτητας. Χρησιμοποιείτε λιπαντικό κοπής κατά τη διάτρηση μετάλλων. Εξαιρέσεις είναι ο χυτοσίδηρος και ο ορείχαλκος όπου πρέπει να γίνεται ξηρή διάτρηση.
4. Πάντα εφαρμόζετε πίεση σε ευθεία γραμμή με το τρυπάνι. Χρησιμοποιείτε επαρκή πίεση για να διατηρείτε τη διείσδυση του εξαρτήματος, αλλά μην πιέζετε τόσο δυνατά ώστε να μπλοκάρει το μοτέρ (σταματά η περιστροφή του) ή να καμφθεί το τρυπάνι.
5. Κρατάτε το δράπανο σταθερά και με τα δύο χέρια για να ελέγχετε τη δράση περιστροφής του. Αν ένα μοντέλο δεν διαθέτει πλευρική λαβή, πιάνετε το δράπανο με το ένα χέρι στη λαβή και το άλλο χέρι στο πακέτο μπαταριών.

▲ ΠΡΟΣΟΧΗ: Το δράπανο μπορεί να μπλοκάρει αν υπερφορτωθεί, προκαλώντας απότομη περιστροφή. Να είστε πάντα προετοιμασμένοι για ενδεχόμενο μπλοκάρισμα. Κρατάτε το δράπανο σταθερά και με τα δύο χέρια για να ελέγχετε τη δράση περιστροφής και να αποφύγετε τραυματισμό.

6. ΑΝ ΤΟ ΔΡΑΠΑΝΟ ΑΚΙΝΗΤΟΠΟΙΗΘΕΙ, αυτό συνήθως οφείλεται σε υπερφόρτωση ή ακατάλληλη χρήση του. **ΕΛΕΥΘΕΡΩΣΤΕ ΑΜΕΣΑ ΤΗ ΣΚΑΝΔΑΛΗ**, αφαιρέστε το τρυπάνι από το αντικείμενο εργασίας και εντοπίστε την αιτία του μπλοκαρίσματος. **ΜΗΝ ΠΑΤΑΤΕ ΚΑΙ ΑΦΗΝΕΤΕ ΤΗ ΣΚΑΝΔΑΛΗ ΕΠΑΝΕΙΛΗΜΜΕΝΑ ΕΠΙΧΕΙΡΩΝΤΑΣ ΤΗΝ ΕΠΑΝΑΛΕΙΤΟΥΡΓΙΑ ΜΠΛΟΚΑΡΙΣΜΕΝΟΥ ΔΡΑΠΑΝΟΥ - ΑΥΤΟ ΜΠΟΡΕΙ ΝΑ ΠΡΟΚΑΛΕΣΕΙ ΖΗΜΙΑ ΣΤΟ ΔΡΑΠΑΝΟ.**

7. Για να ελαχιστοποιήσετε το μπλοκάρισμα ή τη θραύση του υλικού, μειώστε την πίεση στο δράπανο και προωθήστε προσεκτικά το τρυπάνι στο τελευταίο τμήμα της οπής.
8. Διατηρήστε το μοτέρ σε λειτουργία καθώς τραβάτε το τρυπάνι από την οπή. Έτσι θα αποτραπεί το σφηνώμα.
9. Με τα τρυπάνια μεταβλητής ταχύτητας δε χρειάζεται να κάνετε αρχικό τρύπημα στο κέντρο στο σημείο όπου πρόκειται να γίνει η διάτρηση. Χρησιμοποιήστε αργή ταχύτητα για να ξεκινήσετε την οπή και επιταχύνετε πιέζοντας περισσότερο τη σκανδάλη όταν η οπή έχει αρκετό βάθος, ώστε να επιτυγχάνετε διάτρηση χωρίς να γλιστρά προς τα έξω το τρυπάνι.

Λειτουργία κρουστικού δραπανού (Εικ. A)

DCD86M μόνο

1. Περιστρέψτε το κολάρο **3** στο σύμβολο κρουστικού δραπανού.
2. Επιλέξτε τη ρύθμιση υψηλής ταχύτητας σύροντας τον επιλογέα ταχυτήτων **4** προς τα πίσω (αντίθετα από το τσοκ).

ΣΗΜΑΝΤΙΚΟ: Χρησιμοποιείτε μόνο τρυπάνια με μύτη καρβιδίου ή ειδικά για υλικά τοιχοποιίας.

- Κατά τη διάτρηση χρησιμοποιείτε μόλις αρκετή δύναμη στη σφύρα ώστε να μην αναπηδά υπερβολικά ή να "σηκώνεται" από το κοπτικό. Η υπερβολική δύναμη θα προκαλέσει πιο αργή ταχύτητα διάτρησης, υπερθέρμανση και χαμηλότερο ρυθμό διάτρησης.
- Τρυπάτε ευθεία, διατηρώντας το τρυπάνι σε ορθή γωνία ως προς το αντικείμενο εργασίας. Μην ασκείτε πλευρική πίεση στο τρυπάνι κατά τη διάτρηση, γιατί αυτό προκαλεί απόφραξη των αυλακώσεων του τρυπανιού και μικρότερη ταχύτητα διάτρησης.
- Όταν τρυπάτε βαθιές οπές, αν αρχίσει να μειώνεται η ταχύτητα του κρουστικού δραπάνου, τραβήξτε το τρυπάνι εν μέρει έξω από την οπή με το εργαλείο σε λειτουργία, για να βοηθήσετε τον καθαρισμό των υπολειμμάτων από την οπή.

ΣΗΜΕΙΩΣΗ: Μια σμαλτή, ομοιόμορφη ροή σκόνης υποδηλώνει σωστό ρυθμό διάτρησης.

Λειτουργία καταβιδιού (Εικ. Α)

- Περιστρέψτε το κολάρο ρυθμικής **3** στην επιθυμητή θέση.
 - Επιλέξτε την επιθυμητή περιοχή ταχύτητας/ροπής χρησιμοποιώντας τον επιλογέα ταχυτήτων **4** για να προσαρμόσετε την ταχύτητα και τη ροπή με την απαιτούμενη για την προγραμματισμένη εργασία.
- ΣΗΜΕΙΩΣΗ:** Χρησιμοποιείτε την χαμηλότερη απαιτούμενη ρύθμιση ροπής για την έδραση της βίδας στο επιθυμητό βάθος. Όσο μικρότερος είναι ο αριθμός, τόσο μικρότερη είναι η παραγόμενη ροπή.
- Εισάγετε το επιθυμητό αξεσουάρ βιδώματος στο τσοκ, όπως θα κάνατε με οποιαδήποτε μύτη τρυπανιού.
 - Κάνετε μερικές δοκιμές χρήσης σε άχρηστο υλικό ή σε μη ορατές περιοχές για να προσδιορίσετε τη σωστή θέση του κολάρου συμπλέκτη.
 - Πάντα ξεκινάτε με χαμηλότερες ρυθμίσεις ροπής και κατόπιν προχωράτε σε υψηλότερες ρυθμίσεις ροπής, για να αποφυγείτε ζημιά στο αντικείμενο εργασίας ή στο στοιχείο στερέωσης.

Σύστημα Κατά της περιστροφής (Εικ. Β)

Αυτό το εργαλείο είναι εξοπλισμένο με το σύστημα κατά της περιστροφής από την DEWALT. Αυτή η λειτουργία ανιχνεύει την κίνηση του εργαλείου και, αν χρειαστεί, τερματίζει τη λειτουργία του. Η κόκκινη ενδεικτική λυχνία LED **20** ανάβει όταν συμπλέκεται το σύστημα κατά της περιστροφής.

ΕΝΔΕΙΚΤΙΚΗ ΔΙΑΓΝΩΣΗ ΛΥΧΝΙΑ	ΛΥΣΗ
ΣΒΗΣΤΗ	Το εργαλείο λειτουργεί κανονικά Τηρείτε όλες τις προειδοποιήσεις και οδηγίες όταν χρησιμοποιείτε το εργαλείο.
ΣΤΑΘΕΡΑ ΚΟΚΚΙΝΗ	Το σύστημα Κατά της Περιστροφής έχει ενεργοποιηθεί (ΣΥΜΠΛΕΓΜΕΝΟ) Με το εργαλείο κατάλληλα υποστηρίξιμο, ελευθερώστε τη σκανδάλη. Το εργαλείο θα λειτουργήσει κανονικά όταν η σκανδάλη πατηθεί πάλι, και η ενδεικτική λυχνία θα σβήσει

ΣΥΝΤΗΡΗΣΗ

Το ηλεκτρικό εργαλείο της σχεδιάστηκε για να λειτουργεί επί μεγάλο χρονικό διάστημα με ελάχιστη συντήρηση. Η συνεχής κανονιστική λειτουργία εξαρτάται από τη σωστή φροντίδα του εργαλείου και τον τακτικό καθαρισμό.

▲ ΠΡΟΕΙΔΟΠΟΙΗΣΗ: Για να ελαττώσετε τον κίνδυνο σοβαρού προσωπικού τραυματισμού, απενεργοποιείτε το εργαλείο και αποσυνδέετε την μπαταρία πριν από την πραγματοποίηση τυχόν ρυθμίσεων ή την τοποθέτηση/αφαίρεση προσαρτημάτων ή παρεκκόμενων. Η τυχαία εκκίνηση μπορεί να προκαλέσει τραυματισμό.

Ο φορτιστής και το πακέτο μπαταριών δεν επιδέχονται σέρβις. Ανατρέξτε στο οπισθοφύλλο αυτού του εγχειριδίου για πληροφορίες επικοινωνίας με κέντρο σέρβις, ή επισκεφθείτε τον ιστότοπο www.2helpu.com.

Λίπανση

Το ηλεκτρικό σας εργαλείο δεν απαιτεί επιπλέον λίπανση.

Καθαρισμός

▲ ΠΡΟΕΙΔΟΠΟΙΗΣΗ: Κίνδυνος ηλεκτροπληξίας και μηχανικός κίνδυνος. Αποσυνδέστε το φις από την πηγή ρεύματος και/ή αφαιρέστε από το προϊόν το πακέτο μπαταριών, αν είναι αποσπώμενο, πριν διεξάγετε καθαρισμό.

▲ ΠΡΟΕΙΔΟΠΟΙΗΣΗ: Για να εξασφαλίσετε την ασφαλή και αποδοτική λειτουργία του προϊόντος, πάντα διατηρείτε σε καθαρή κατάσταση το προϊόν και τα ανοίγματα αερισμού του (αν υπάρχουν). Μπορείτε να καθαρίζετε τα ανοίγματα αερισμού χρησιμοποιώντας μια στεγνή και μαλακή μη μεταλλική βούρτσα και/ή μια κατάλληλη ηλεκτρική συσκευή καθαρισμού με αναρρόφηση. Μη χρησιμοποιείτε νερό ή οποιοδήποτε καθαριστικό διάλυμα.

▲ ΠΡΟΕΙΔΟΠΟΙΗΣΗ: Φυσιόξτε ακαθαρσίες και σκόνη από το κύριο περιβλημα με ξηρό αέρα όταν βλέπετε να συλλέγονται ακαθαρσίες μέσα και γύρω από τα ανοίγματα αερισμού. Φοράτε εγκεκριμένη προστασία ματιών και εγκεκριμένη μάσκα προστασίας από τη σκόνη όταν εκτελείτε αυτή τη διαδικασία.

▲ ΠΡΟΕΙΔΟΠΟΙΗΣΗ: Ποτέ μη χρησιμοποιήσετε διαλύτες ή άλλα σκληρά χημικά για τον καθαρισμό των μη μεταλλικών εξαρτημάτων του προϊόντος. Τα χημικά αυτά μπορεί να εξασθενήσουν τα υλικά που χρησιμοποιούνται στα εξαρτήματα αυτά. Χρησιμοποιείτε ένα πανί που έχετε υγράνει ελαφρά μόνο με νερό και ήπιο απορρυπαντικό. Ποτέ μην επιτρέψετε σε οποιοδήποτε υγρό να εισέλθει στο προϊόν. Ποτέ μη βυθίσετε οποιοδήποτε μέρος του προϊόντος σε υγρό.

Προαιρετικά αξεσουάρ

▲ ΠΡΟΕΙΔΟΠΟΙΗΣΗ: Επειδή τα αξεσουάρ, εκτός αυτών που προσφέρει η DEWALT, δεν έχουν δοκιμαστεί με αυτό το προϊόν, η χρήση τέτοιων αξεσουάρ με αυτό το εργαλείο θα μπορούσε να είναι επικίνδυνη. Για να μειώσετε τον κίνδυνο τραυματισμού, με αυτό το προϊόν πρέπει να χρησιμοποιούνται μόνο αξεσουάρ που συνιστά η DEWALT.

Για περισσότερες πληροφορίες σχετικά με τα κατάλληλα αξεσουάρ, συμβουλευτείτε το τοπικό σας κατάστημα.

Προστασία του περιβάλλοντος



Τα προϊόντα/οι μπαταρίες μπορούν να ανακυκλωθούν, αλλά αν φέρουν τη σήμανση διαγραμμένου κάδου απορριμμάτων, δεν πρέπει να απορριφθούν στα κανονικά οικιακά απορρίμματα. Χρησιμοποιήστε τις μπαταρίες μέχρι να εξαντληθούν πλήρως και διαχωρίστε τις από το προϊόν. Επίσης διαχωρίστε τυχόν φωτεινές πηγές από το προϊόν, αν αυτό είναι εφικτό. Αποτελεί ευθύνη σας ως χρήστη να διαγράψετε τυχόν

προσωπικά δεδομένα από το προϊόν. Κατόπιν παραδώστε τα απόβλητα σε επίσημο κέντρο συλλογής αποβλήτων ή σε συμμετέχοντα έμπορο, που συχνά θα τα δεχθεί χωρίς χρέωση. Η συσκευασία θα πρέπει να απορριφθεί με βάση τη σήμανση κωδικού υλικού που φέρει. Οι οδηγίες χρήσης και ασφάλειας θα πρέπει να απορριφθούν μόνον όταν δεν χρησιμοποιείται πλέον το αντίστοιχο προϊόν το οποίο αφορούν.

Ζητήστε την καθοδήγηση της τοπικής σας κοινοτικής/δημοτικής αρχής στο θέμα της διαχείρισης αποβλήτων. Για περισσότερες πληροφορίες, επισκεφθείτε το **www.2helpU.com** και σαρώστε τον παραπάνω κωδικό QR.

Australia / New Zealand	Tel: Aust Tel: NZ	1800 338 002 0800 339 258	www.dewalt.com.au www.dewalt.co.nz support@dewalt.au support@dewalt.co.nz
Belgique et Luxembourg België en Luxemburg	Tel: NL Tel: FR	32 15 47 37 63 32 15 47 37 64	www.dewalt.be support@dewalt.be support@dewalt.be.fr
Danmark	Tel:	70 20 15 10	www.dewalt.dk support@dewalt.dk
Deutschland	Tel:	06126-21-0	www.dewalt.de support@dewalt.de
Ελλάδα	Τηλ:	00302108981616	www.dewalt.gr support@dewalt.gr
España	Tel:	934 797 400	www.dewalt.es support@dewalt.es
France	Tel:	04 72 20 39 20	www.dewalt.fr support@dewalt.fr
Schweiz, Suisse, Svizzera	Tel:	044 - 755 60 70	www.dewalt.ch support@dewalt.ch.de support@dewalt.ch.fr support@dewalt.ch.it
Ireland	Tel:	00353-2781800	www.dewalt.ie support@dewalt.ie
Italia	Tel:	800-014353 39 039-9590200	www.dewalt.it support@dewalt.it
Nederlands	Tel:	31 164 283 063	www.dewalt.nl support@dewalt.nl
Norge	Tel:	45 25 13 00	www.dewalt.no support@dewalt.no
Österreich	Tel:	01 - 66116 - 0	www.dewalt.at support@dewalt.at
Portugal	Tel:	+351 214667500	www.dewalt.pt support@dewalt.pt
Suomi	Puh:	010 400 4333	www.dewalt.fi support@dewalt.fi
Sverige	Tel:	031 68 61 60	www.dewalt.se support@dewalt.se
Türkiye	Tel:	+90 216 665 2900	tr.dewalt.global support@dewalt.com.tr
United Kingdom	Tel:	(+44) (0)1753 260094	www.dewalt.co.uk support@dewalt.co.uk
Middle East Africa	Tel:	971 4 812 7400	www.dewalt.ae support@dewalt.ae