

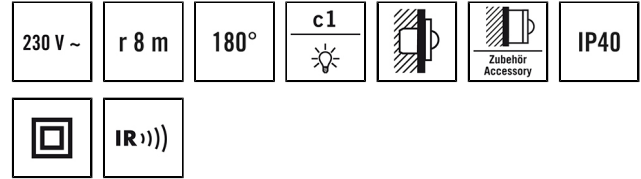
## MD 180i/16 BASIC Set SKK

### Tuotenumero

26 184 63

### GTIN

4015120430626



### Tuotekuvaus

- Seinäliikeilmaisin, jossa 180°:n tunnistusalue
- 16 A:n korkeatehoreleet (Wolframi-alkukontakti)
- Ohjelmoitavissa kaukosäätimellä
- Merkkikytkinyhteensopiva
- IP40-suojausluokka
- integroitu pulssitoiminto porrasvalaistusautomaattien tai signaalilaitteiden ohjaukseen
- Painiketulo

### Tekniset tiedot

Käyttöliittymä	Infrapunakaukosäätimellä
<b>GENEERINEN</b>	
Vaatimustenmukaisuus	CE, RoHS, WEEE
Takuu	5 vuotta
<b>KIINNITYS</b>	
Asennustapa	Uppoasennus
Asennuspaikka	Seinäasennus
Asennusmita	Upotussyvyys: 23 mm, Ø 60 mm
<b>KOTELO</b>	
Mitat	Pituus 70 mm x Leveys 70 mm x Korkeus/syvyys 55 mm
Paino	84 g
Raaka-aine	UV-säteilyä kestävä polykarbonaatti
Kotelointiluokka	IP40
Sallittu ympäristölämpötila	0 °C...+50 °C
Suhteellinen ilmankosteus	5 - 93 %, ei kondensoituva
Väri	valkoinen, lähes kuin RAL 9010
Liitäntä	1,5 mm <sup>2</sup>
<b>SÄHKÖSUUNNITTELUN</b>	
Suojausluokka	II
Nimellisjännite	230 V / 50 Hz
Tehontarve	0,3 W
Kytkeväävirta	800 A / 200 µs
<b>ANTURIT</b>	
Tunnistusalue	180° pystyyn, 60° vaakaan

Tunnistusetäisyys poikittain	Ø 16 m
Tunnistusetäisyys suoraan	Ø 12 m
Tunnistusalue	jopa 101 m <sup>2</sup>
Vastaanotin Asennuskorkeus	1,1 m
Maks. Asennuskorkeus	2,2 m
Valomittaus	Sekavalvo
Kirkkaus	5 - 2000 lx
Valokanavien määrä	1
Painiketulo valaistus	1
Painiketulo HVAC	–
Slave-tulo	ei
Rinnakkain kytkettävien ilmaisinten lukumäärä	6
Täysautomaatiikka	kyllä
Puoliautomaatiikka	kyllä
Pulssitoiminto	kyllä
Vakiovalonsäätö	–
Kytkevääviive pimeästä kirkkaaseen (s)	3600 s
Kytkevääviive kirkkaasta pimeään (s)	0 s

### OHJAUS

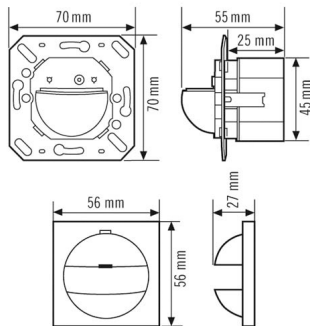
Kanava 1	Valaistus
Rajapinta	Kytkevää
Kontakti	Sulkukosketin / kellumaton
Kytkevääteho, kanava 1	230 V/50 Hz, 2300 W/10 A (cos phi = 1), 1150 VA/5 A (cos phi = 0,5)
Painiketulo kanava 1	✓
Viiveaika	pulssi/n. 1–60 min
Master/slave-toiminto	–

## MD 180i/16 BASIC Set SKK

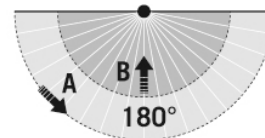
**Tuotenumero**      **GTIN**  
 26 184 63            4015120430626

Manuaalinen ylioheutus      kyllä

### Mittapiirustus



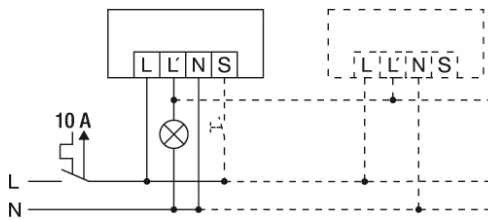
### Tunnistusalueet



### Tunnistusetäisyys

■ Halkaisija (A)	Ø 16 m
■ Edessä (B)	Ø 12 m

### Kytentäkaaviot



Vakiokäyttö