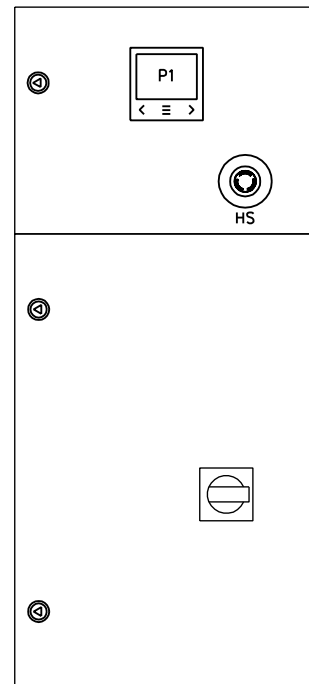


Keskuksen syvyys 180mm + vääntimet

SYÖTTÖ
INVERTTERILTÄ

SYÖTTÖ
VERKKOON



KESKUKSEN RAKENNE UTU AHMA
 KESKUKSEN KANSIEN VÄRI RAL 1013
 RIVILIITTIMET WAGO (JOUSILIITIN)
 ANALYSAATTORI CIRCUTOR MODBUS-VÄYLÄLLÄ (TUOTANNONMITTAUS)
 VIRTAMUUNTAJAT FRER

KESKUKSESSA JÄNNITE- / TAAJUUSVALVONTARELE ZIEHL UFR1001E
 KESKUKSESSA VALVONTATIEDON MONISTUSRELE

PÄÄKYTKINTILAN KANTEEN

KESKUKSEEN LIITETTY
 TUOTANTOLAITOS
 VARO TAKAJÄNNITETTÄ

PÄÄKYTKINTILAN KANTEEN

KESKUKSESSA
 VIERAS
 OHJAUSJÄNNITE

MITTAUSTILAN KANTEEN

HÄTÄ-SEIS

Tuotekoodi	KSK075M
Sähkönumero	3427490
Paino	25kg

AHMA

UTU OY			
InA	100 A	IP	44
Un	400 V	Icw	2.5 kA/1s
		50 Hz	Ipk 3.6 kA
EMC-ympäristö A ja B			IEC 61439

SÄHKÖTEKNISET TIEDOT:

1. NIMELLISJÄNNITE / -VIRTA / -TAAJUUS 400 V 100 A 50 Hz
2. TERMINEN OIKOSULKUKESTOISUUS 2.5 kA
3. TASATTU- / ASENNETTU TEHO / COSFII _____ kW _____ kW _____ cosfii
4. OHJAUSJÄNNITEKISKOT EI ON JÄNNITE _____V VIRTA _____A
5. AC-KISKOT TAI JOHTIMET L1,N L1,N,PE L1,L2,L3,N L1,L2,L3,N,PE

RAKENNETIEDOT:

1. KESKUSLAJI KENNO KOTELO KEHIKKO
2. ASENNUSTAPA PINTA UPPO KOTEL. LUOKKA IP 44
3. KIINNITYS LATTIA SEINÄ
4. OVILAITE LUKKO SALPA
5. LATT.SEIS.KESK. POHJALEVYIT AVOIN PALONKESTÄVÄ
6. MAALAUUS VAKIO ERIKOIS
7. MITAT KORKEUS: 985 LEV.: 400 SYV.: 180

KALUSTUSTIEDOT:

1. KALUSTUSTYYPPI KIINTEÄ ULOSV. ULOSOT.
2. KALUSTUSTAPA YKSIKKÖ KESKITETTY
3. MERKKILAMPUT HEHKU HOHTO LEDI
4. MITTAUKSEN TOIMITTAJA SÄHKÖLAITOS VALMISTAJA

KAAPELOINTI:

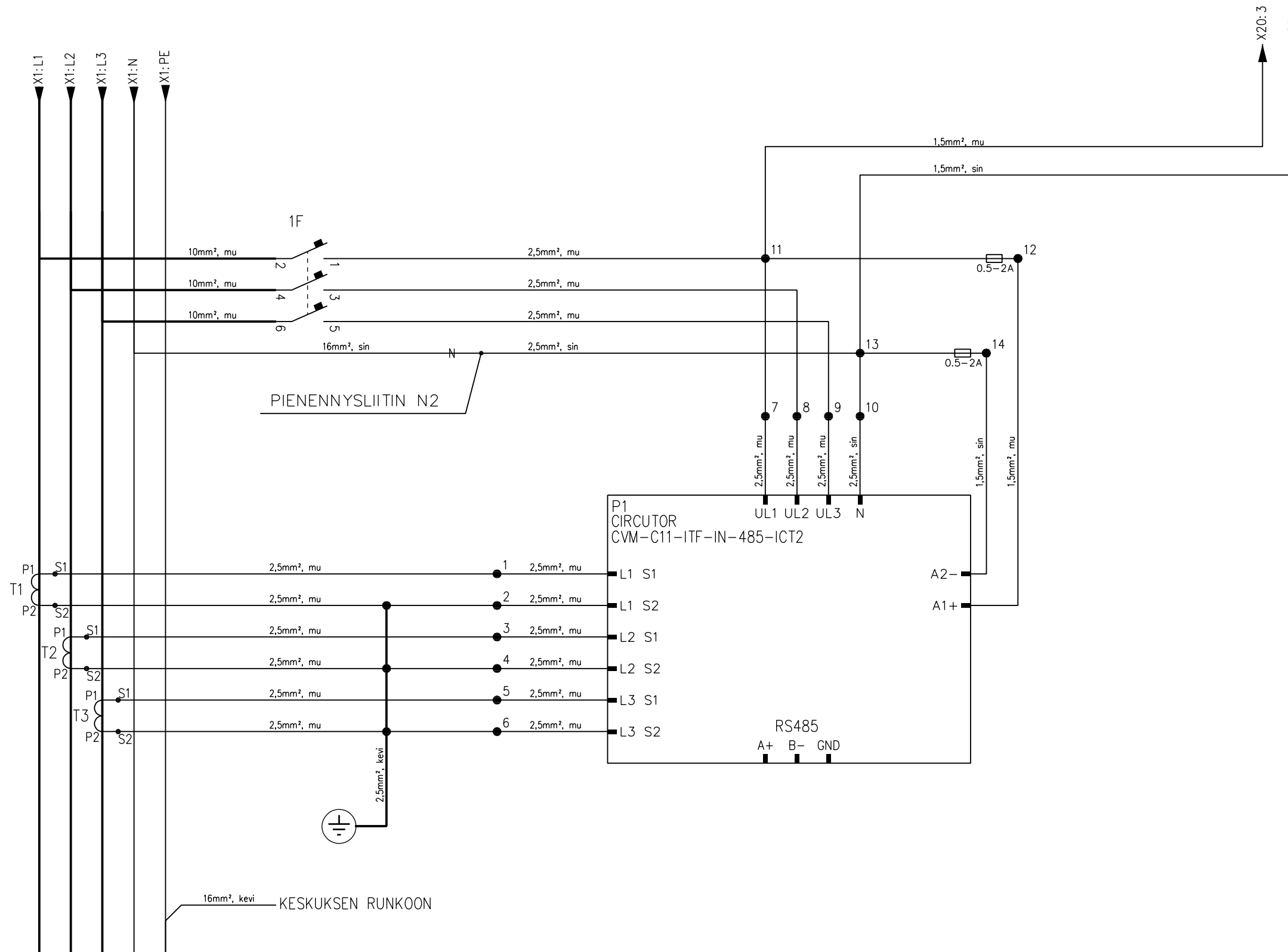
1. SYÖTTÖKAAPELI YLHÄÄLTÄ ALHAALTA
2. PÄÄKAAPELIT YLHÄÄLTÄ ALHAALTA KOJEISIIN RIVIL.
3. OHJAUSKAAPELIT YLHÄÄLTÄ ALHAALTA KOJEISIIN RIVIL.

TUNNUSMERKINNÄT:

1. TUNNUSKILVET VALM.NORM. ERILL.OHJE
2. KOJEMERKINNÄT JUOKSEVA KENNOKOHT. ERILL.OHJE

MUUT TIEDOT:

VIRRRAN
MITTAUS-
SUUNTA



RIVILIITTIMET X10:L1-N: WAGO 2002-1201

RIVILIITTIMET X10:PE: WAGO 2002-1207

RIVILIITTIMET X20:1-8: WAGO 2002-1301

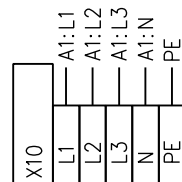
RIVILIITTIMET X30:1-6: WAGO 2002-1201

RIVILIITTIMET X100:1-10: WAGO 282-821 (KATKAISTAVA MITTAUSLIITIN)

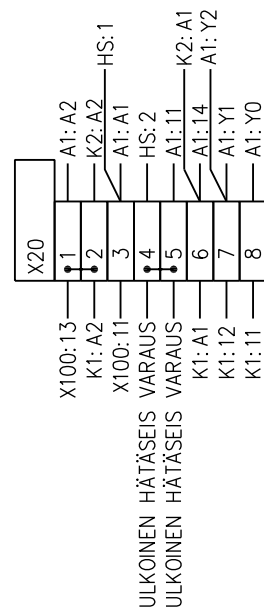
RIVILIITTIMET X100:11,13: WAGO 2002-1301

RIVILIITTIMET X100:12,14: WAGO 2002-1611 (SULAKERIVILIITIN)

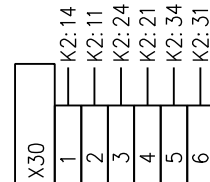
RIVILIITTIMET
JÄNNITETIETO
VALVONTARELEELLE



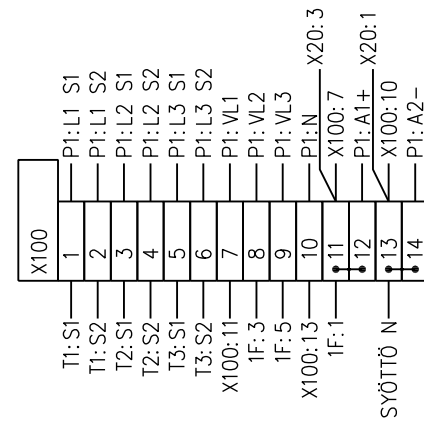
RIVILIITTIMET
KATKAISIJAN
OHJAUS



RIVILIITTIMET
VERKONVALONNAN
MONISTUS



RIVILIITTIMET
MITTAUS



- A1: VERKONVALVOTARELE, VALVOO VERKON TILAA JA AVAA KATKAISIJAN TARVITTAESSA
 JÄNNITETIETO TUODaan X10 LIITTIMILLE. JÄNNITETIETO TUOTAVA MAHDOLLISIMMAN LÄHELTÄ LIITYNTÄPISTETTÄ VIRHELAAUKAISUIDEN VÄLTTÄMISEKSI
- K1: KONTAKTORI, EROTTAA TUOTANTOLAITOKSEN VERKOSTA
- K2: VERKONVALVONNAN MONISTUKSEN APURELE, KOSKETTIMITTA SAADAAN JAETTUA TIETO VERKONVALVONTARELEELTÄ MUILLE KESKITETYN SUOJAUKSEN KOTILOILLE
- P1: MONIMITTARI MODBUS-VÄYLÄLLÄ, MITTAA TUOTETTUA ENERGIAA
- 1F: MITTAUKSEN JÄNNITETIEDON JA OHJAUKSEN ETUKOJE, PIIRIN OLTAVA KIINNI KOMPAKTIKATKAISIJAN OHJAUKSEN TOIMIMISEKSI
- HS: HÄTÄSEISPAINIKE KESKUKSEN KANNESSA, AVAA KATKAISIJAN JA MONISTUKSEN APURELEEN (USEAMMAN KOTELON HÄTÄSEIS)
 X20:4 JA X20:5 RIVILIITTIMIEN VÄLISSÄ VARAUS ULKOISELLE HÄTÄSEISKYTKIMELLE. OTETTAESSA ULKOINEN HÄTÄSEIS KÄYTTÖÖN OIKOSULKUPALA ON POISTETTAVA.