

### Yleiskiertovalonsäädin

Tilausno. : 2861 10

### Yleiskiertovalonsäädin laajennusyksikköliitynnällä

Tilausno. : 2834 ..

### Laajennusyksikkörunko yleiskiertovalonsäätimelle

Tilausno. : 2862 10

### Laajennusyksikkö keskiölevyllä yleiskiertovalonsäätimelle

Tilausno. : 2835 ..

## Käyttö- ja asennusohje

### 1 Turvallisuusohjeet

Sähkölaitteet saa asentaa vain valtuutettu sähköasentaja.

Jos ohjeita ei noudateta, laite voi vahingoittua, saatta syntyä palovaara tai muita vaaratilanteita.

Sähköiskun vaara. Erotta syöttö ennen kuin aloitat työt laitteen tai kuorman parissa. Huomio kaikki johdonsuojakatkaisijat, jotka voivat syöttää jotka vaarallisia jännitteitä laitteeseen tai kuormaan.

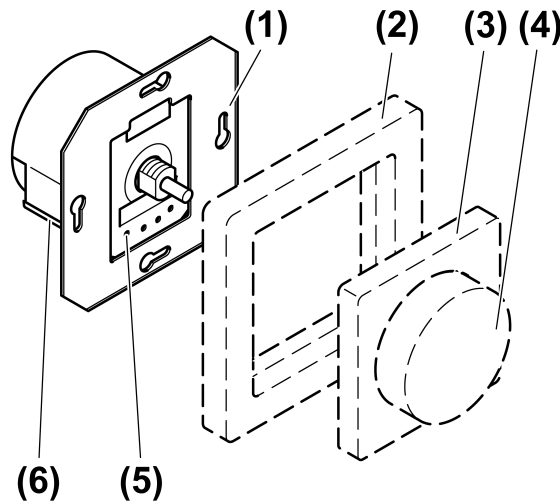
Sähköiskun vaara. Koje ei sovellu jännitesyötön erotukseen.

Vaikka koje on kytketty pois päältä, kuormaa ei ole galvaanisesti erotettu jakeluverkosta.

Palovaara. Kun käytetään induktiivisilla muuntajilla on jokainen muuntaja suojattava ensiöpuolelta valmistajan tietojen mukaisesti. Saa käyttää vain turvamuuntajia EN 61558-2-6 mukaisesti.

Tämä ohje on osa tuotetta ja loppukäyttäjän tulee säilyttää se.

### 2 Kojeen rakenne



Kuva 1: Kojeen rakenne

- (1) Himmennin
- (2) Kehys
- (3) Keskiölevy
- (4) Säätonuppi
- (5) Jännitetestin mittauspisteet
- (6) Pistoliittimen irrotusvipu

### 3 Toiminto

#### Määräysten mukainen käyttö

- Kytkeminen ja himmentäminen - hehkulamput, HV-halogeenilamput sekä Tronic-muuntajat halogeenilamppujen kanssa
- Soveltuu sekakäyttöön ilmoitettuun kokonaistehoon asti (katso kappale 6.1. Tekniset tiedot)
- Asennus kojerasiaan DIN 49073 mukaisesti.
- i** Ei Tronic- ja induktiivisten muuntajien sekakäyttöä.

#### Tuoteominaisuudet

- Useiden himmennin-alaliittymien kytkeminen on mahdollista
- Elektroninen oikosulkusuoja pysyvällä pois päältä kytkennällä vähintään 7 sekunnin kuluttua. Ei kuormavirtapiirin galvaanista erotusta.
- Elektroninen ylikuumenemissuoja
- Lamppuja suojaava päälle kytkentä pehmeäkäynnistyksellä
- Tehon lisäys tehonlisäimillä (katso Tehonlisäimen ohjeet)
- Kuormaan sopivan himmennysperiaatteen automaattinen säätö

Kuormitustapa	Sähköominaisuudet	Himmennysperiaate
Hehkulamput	resistiivinen	siniaallon laskeva reuna
HV-halogeenihehkulamput	resistiivinen	siniaallon laskeva reuna
Tronic-muuntajat halogeenilampuilla	kapasitiivinen	siniaallon laskeva reuna
Himmennettävät induktiiviset muuntajat halogeenilampuilla	induktiivinen	siniaallon nouseva reuna

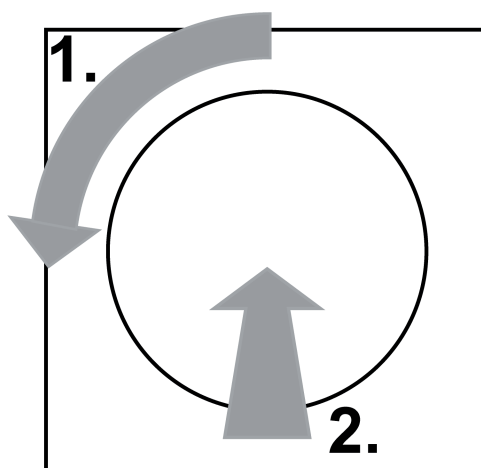
- i** Liitettujen valaisimien valo voi välkkyä, jos annettu minimikuorma on alitettu tai sähkölaitoksen verkkokäskyimpulssien vuoksi. Lyhytaikaista lepatusta Ohmin kuormien tunnistamisessa. Kuorman tunnistamisen aikana ei käyttö ole mahdollista. Nämä eivät ole laitevikoja.

### 4 Käyttö

#### Kytke valaistus päälle

- Paina säätönuppia.  
Valo kytkeytyy päälle tai pois viimeksi säädetyllä kirkkaustasolla.

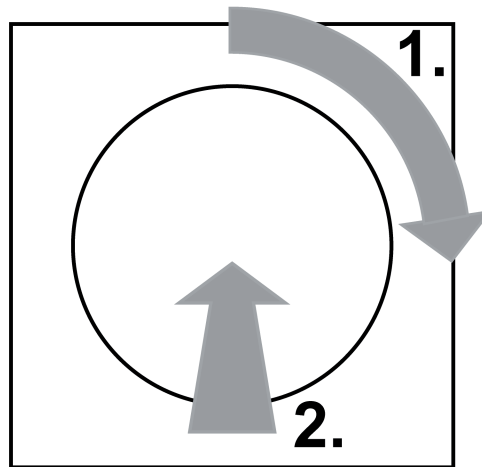
#### Valon kytkeminen vähimmäiskirkkaudella



Kuva 2: Vähimmäiskirkkaus

- Käännä säätönuppia neljänneskierrosta vastapäivään ja paina säätönuppia (kuva 2).

### Valon kytkeminen enimmäiskirkkaudella



Kuva 3: Enimmäiskirkkaus

- Käännä säätönuppia neljänneskierrosta myötäpäivään ja paina säätönuppia (kuva 3).

### Kirkkauden asetus

Valaistus on päällekytkettynä.

- Käännä säätönuppia myötäpäivään.  
Valo muuttuu kirkaammaksi.
- Käännä säätönuppia vastapäivään.  
Valo himmenee.

**i** Himmennin tunnistaa kiertonopeuden: Nopealla kiertämisellä vähimmäis- ja enimmäiskirkkauden väli on 360°, hitaalla kiertämisellä 720°.

## 5 Tietoja valtuutetuille sähköasentajille

### 5.1 Asennus ja sähkökytkentä



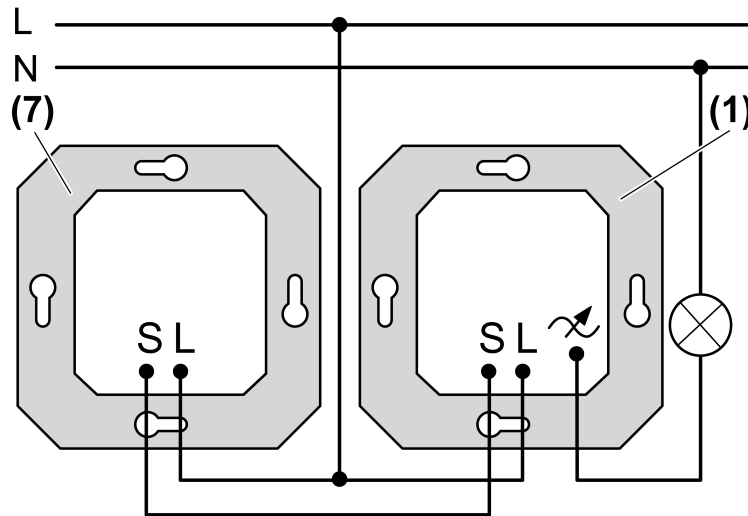
#### **VAARA!**

**Sähköiskun vaara jännitteisiä osia kosketettaessa.**

**Sähköisku voi johtaa kuolemaan.**

**Kytke kaikki johdonsuojakatkaisijat irti syötöstä ennen kuin aloitat työt laitteen tai kuorman parissa. Ympäristön jännitteelliset osat on suojattava.**

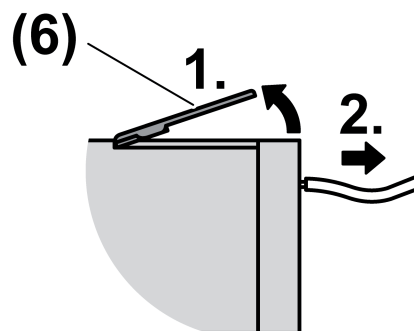
## Himmennin kytkentä ja asennus



Kuva 4: Kytkentäkaavio, himmennin alaliittymällä

- Kuori liitäntäjohtoja noin 15 mm pituudelta.
- Kytke himmennin (1) ja mahdollinen alaliittymä (7) kytkentäkaavion mukaisesti (kuva 4).
- Jos useat johdonsuojakatkaisimet syöttävät vaarallisia jännitteitä laitteeseen tai kuormalle, johdonsuojakatkaisimet on yhdistettävä ja merkittävä siten, että jännitteen erotuksesta voidaan varmistua.
- Asenna laite kojerasiaan. Liittimien pitää olla alhaalla.
- Asenna kehys ja keskiölevy.
- Paina säätönappi paikalleen.

### Liitäntäjohdon irrottaminen pistoliittimestä



Kuva 5: Pistoliittimen irrottaminen

- Nosta irrotusvipua (6) kuvan mukaisesti ja vedä liitäntäjohto ulos (kuva 5).

## 6 Liite

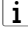
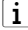
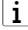
### 6.1 Tekniset tiedot

Nimellisjännite  
Tilausno. 2861 10  
Tilausno. 2834 ..  
Verkkotaajuus  
Tilausno. 2861 10

AC 230 V ~  
AC 230 V ~

50 / 60 Hz

## Yleiskiertovalonsäädin ja alaliittymien

Tilausno. 2834 ..	50 / 60 Hz
Ympäristön lämpötila	
Tilausno. 2861 10	+5 ... +25 °C
Tilausno. 2834 ..	+5 ... +25 °C
Liitäntäteho 25 °C:ssa	
 Tehotiedot sisältäen muuntajan häviötehon.	
 Käytä magneettisia muuntajia vähintään 85 % nimelliskuormalla.	
 Resistiivisessä ja induktiivisessa sekakuormassa resistiivisen kuorman osuus enintään 50 %. Muuten voidaan saada himmentimelle virheelliset mittausarvot.	
Hekkulamput	
Tilausno. 2861 10	50 ... 420 W
Tilausno. 2834 ..	50 ... 420 W
HV-halogeenilamput	
Tilausno. 2861 10	50 ... 420 W
Tilausno. 2834 ..	50 ... 420 W
Tronic-muuntajat	
Tilausno. 2861 10	50 ... 420 W
Tilausno. 2834 ..	50 ... 420 W
Induktiiviset muuntajat	
Tilausno. 2861 10	50 ... 420 VA
Tilausno. 2834 ..	50 ... 420 VA
resistiivinen-induktiivinen	
Tilausno. 2861 10	50 ... 420 VA
Tilausno. 2834 ..	50 ... 420 VA
resistiivinen-kapasitiivinen	
Tilausno. 2861 10	50 ... 420 W
Tilausno. 2834 ..	50 ... 420 W
kapasitiivinen-induktiivinen	
Tilausno. 2861 10	ei sallittu
Tilausno. 2834 ..	ei sallittu
Tehon vähentäminen per 5 °C 25 °C:een ylitykselle	
Tilausno. 2861 10	-10 %
Tilausno. 2834 ..	-10 %
asennettaessa puurakenteiseen tai laastilla päällystettyyn kiviseinään	
Tilausno. 2861 10	-15 %
Tilausno. 2834 ..	-15 %
asennettaessa yhdistelmäasennuksina	
Tilausno. 2861 10	-20 %
Tilausno. 2834 ..	-20 %
Tehon lisäykset	
Tilausno. 2861 10	ks. tehon lisäysohjeet
Tilausno. 2834 ..	ks. tehon lisäysohjeet
Liitäntä	
yksijohtiminen	
Tilausno. 2861 10	1,0 ... 2,5 mm <sup>2</sup>
Tilausno. 2834 ..	1,0 ... 2,5 mm <sup>2</sup>
Alaliittymien lukumäärä	
Tilausno. 2861 10	5
Tilausno. 2834 ..	5
Alaliittymän kaapelin kokonaispituus	
Tilausno. 2861 10	maks. 100 m
Tilausno. 2834 ..	maks. 100 m
Kokonaispituus kuormajohdin	
Tilausno. 2861 10	maks. 100 m
Tilausno. 2834 ..	maks. 100 m



Himmentimen kuormatunnuksen symboli ilmoittaa kytkettävän kuormatyyppin tai kuorman sähkökäyttämisen: R = resistiivinen, L = induktiivinen, C = kapasitiivinen

## 6.2 Neuvoja ongelmatilanteisiin

**Laite kytkee kuorman pois päältä eikä sitä voi enää uudelleen kytkeä päälle.**

Syy: Ylikuumenemissuoja on lauennut.

Erota himmennin verkosta, kytke tähän kuuluva johdonsuojakatkaisija pois päältä.

Anna himmentimen jäähtyä vähintään 15 minuuttia. Vähennä kytkettyä kuormaa. Tarkasta asennustilanne.

Kytke johdonsuojakatkaisija ja himmennin taas päälle.

## 6.3 Takuu

Pidätämme oikeuden tuotteen teknisiin ja muodollisiin muutoksiin, mikäli ne edistävät tekniikan kehitystä.

Vastaamme takuusta laillisten määräysten puitteissa.

Takuutapauksissa pyydämme teitä kääntymään myyntipisteen puoleen.

### **Berker GmbH & Co. KG**

Klagebach 38

58579 Schalksmühle/Germany

Telefon + 49 (0) 2355/905-0

Telefax + 49 (0) 2355/905-111

[www.berker.de](http://www.berker.de)