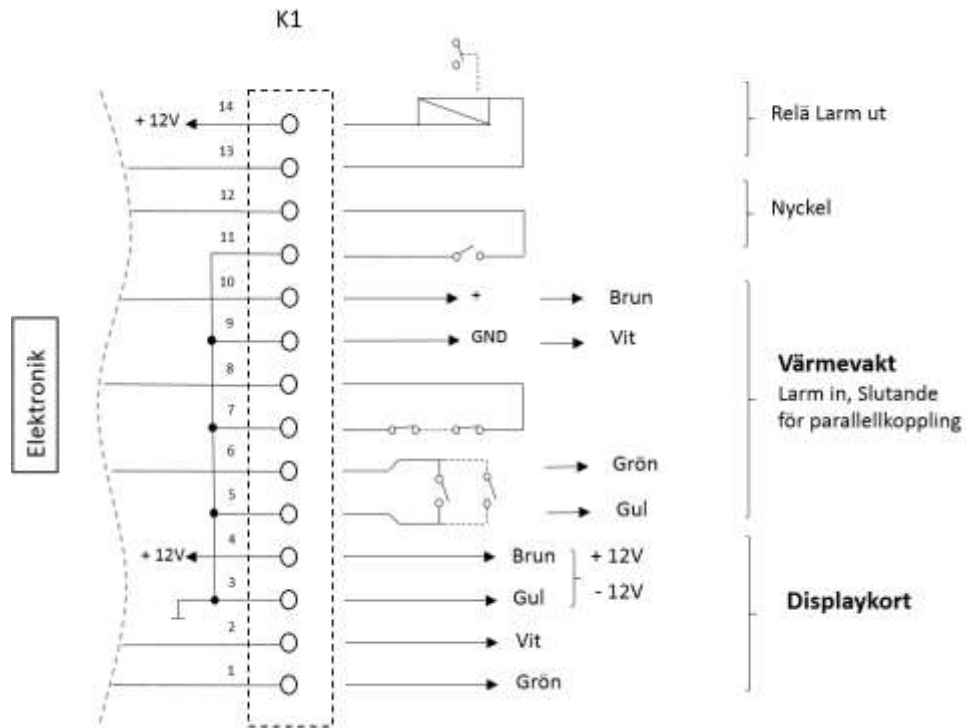
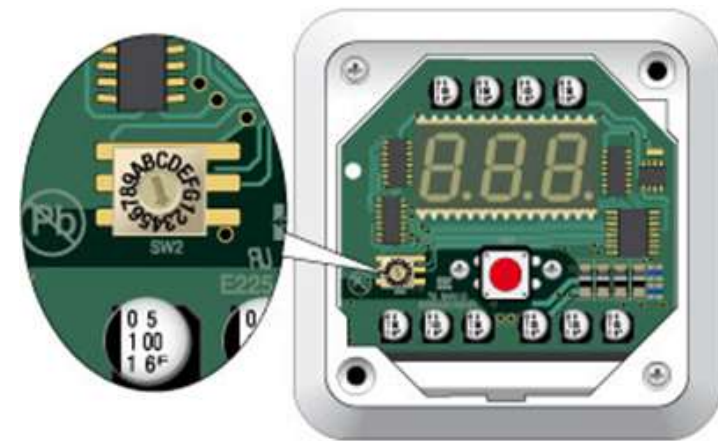


## Kopplingschema



## Installationsanvisning

för spistimer LTM-serien



## Installation

Installationen skall utföras av en behörig installatör.

1. Gör spisens matning spänningslös.
2. Demontera spisens kabel från nätet
3. Kontrollera att den nya spisvakten har rätt märkdata för spisen och att anslutningstypen stämmer dvs. perilexdon, flatstiftsdon eller fast anslutning.
4. Montera timerenheten på väggen vid sidan av spisen. Tänk på att displayen skall kunna nås utan att sträcka sig över spisen. Om displayenhetens kabel skall dras i rör lossas kabeln från plinten i nätenheten, tänk på att först notera kablarnas plats i plinten. Se även kopplingsschema på nästa sida.
5. Nätenheten placeras på väggen eller golvet bakom spisen alternativt i något av de närliggande underskåpen.
6. Anslut spisen till spisvakten
7. Anslut spisvakten till nätet.
8. Spänningssätt spisens matning och utför funktionskontroll enligt nedan.

### Installationstest

1. Efter installationen men innan spisvreden vrids på, kontrollera att spistimerns display inte visar någonting. Om displayen visar tid eller tre streck är något fel, se avsnittet felsökning.
2. Slå på spisvredet på en platta och kontrollera att spistimern visar inställd gångtid.
3. Vrid på samtliga spisplattor och kontrollera att de alla blir varma.
4. Vrid av samtliga spisplattor.
5. Efter ca 3 minuter skall spisvakten automatiskt avsluta tidnedräkningen och återställa sig redo att användas igen.

## Felsökning

Spisvaktens timer skall endast starta vid en belastning som är större än 50W dvs när något spisvred är till. Om timern startar utan att något spisvred är till är spisens viloeffekt över ca 50W (tex induktionsspisar där spolarna drar även utan att vreden är till). Detta kan avhjälpas genom att den röda bygeln/jumpern på kretskortet i nätenheten tas bort. När den röda bygeln tagits bort startar spisvaktens timer först vid en belastning som är större än ca 200W.

## Justering av spistimerns gångtid

Vid leverans är gångtiden inställd på 30 minuter. Den fast inställda tiden kan ändras av behörig installatör enligt följande.

1. Ta bort spistimerns frontstycke genom att försiktigt bryta med en skruvmejsel i slitsen som är placerad i frontstyckets underkant.
2. Vrid zoomad brytare i aktiverat läge, då visas den nya fasta tiden i displayen. Valbara fasta tider är: 5,10,15,20,30,60,90,120,240,480 minuter.
3. Montera tillbaka frontstycket.

