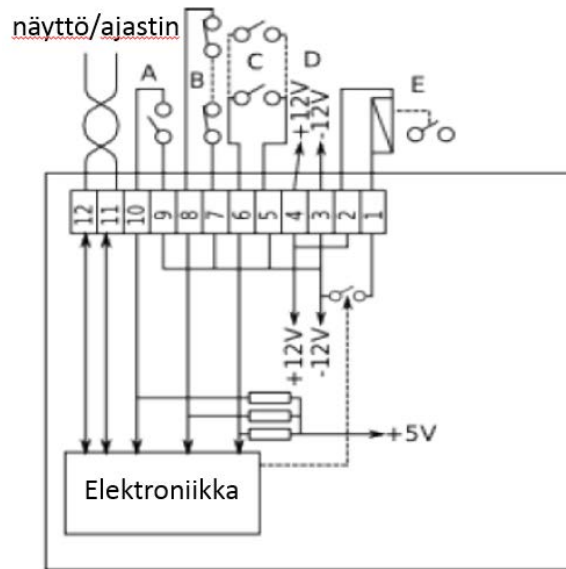


KytKentäohje muille toiminnolle

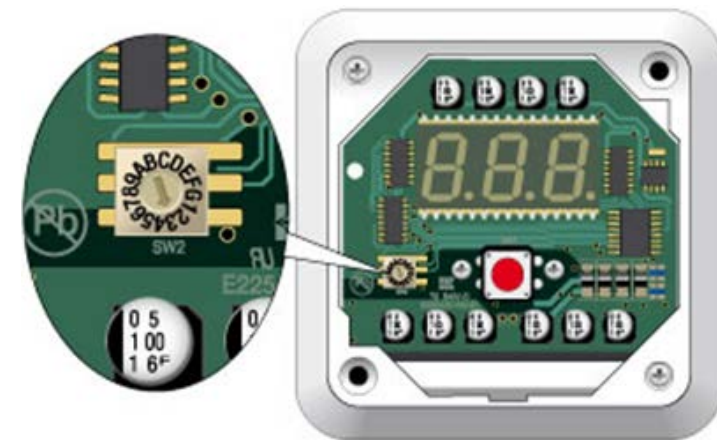


Liitin		Signaali	Lisätiedot	
1	E	Hälytys ulos	Hälytys ulos, avaut/sulk 1 -12V jännite	
2		+12V	Releelle, lampulle tms.	
3	D	-12V	12V ulos	
4		+12V		
5	C	-12V	Hälytys sisään, sulkeutuva,	
6		Hälytys sisään	rinnakkaiskytkentään Kiinni=hälytys, auki= toiminnassa	
7	B	-12V	Hälytys sisään, avautuva,	Kytke -12V tai anna olla auki, ei saa kytkeä +12V
8		Hälytys sisään	sarjakytkentään Kiinni=hälytys, auki=toiminnassa	
9	A	-12V	Avain sisään,	
10		Avain	Kiinni=lukossa, auki=toiminnassa	
11		Näyttö/ajastin	Näyttökortti, (ei polarisoitu)	
12		Näyttö/ajastin		

Norwesco AB
Box 603
SE-186 26 Täby
Puh. 040-556 79 88

Asennusohje

LiesiTurva LTM



Asennus

Asennuksen saa tehdä vain sähköasennusoikeudet omaava henkilö.

1. Kytke liesi jännitteettömäksi.
2. Irroita liesin syöttökaapeli verkosta
3. Tarkista liesin ja LiesiTurvan yhteensopivuus, eli ovatko sekä liesi että LiesiTurva 1- tai 3-vaiheisia.
4. Asenna ajastin liesin viereen seinälle. Näyttöä tulisi pystyä käyttämään niin, että käyttä ei tarvitse käyttää liesin yllä. Jos näytön kaapeli asennetaan putkeen, kaapeli irrotetaan kytkentäyksiköstä, muista johtimien paikat liittimissä.
5. Kytkentäyksikkö asennetaan liesin taakse seinälle tai lattialle tai muuhun sopivaan paikkaan.
6. Kytke liesin kaapeli LiesiTurvaan
7. Kytke syöttökaapeli LiesiTurvaan.
8. Kytke LiesiTurvaan jännite ja tee toimintatesti alla olevan ohjeen mukaan.

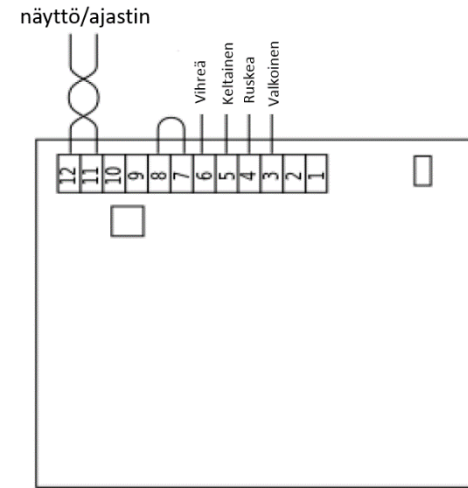
Toimintatesti

1. Kun jännite on kytketty ja kun liesin käyttövivut ovat nolla asennossa, tarkista että LiesiTurvan näytössä ei ole aikaa tai kolme viivaa. Jos näytössä on aika tai kolme viivaa, katso vianmääritys.
2. Väännä yksi liesin levyistä päälle ja tarkista että ajastimeen tulee asetettu aika.
3. Väännä kaikki liesin levyt päälle ja tarkista että ne toimivat.
4. Sammuta liesi.
5. Noin kolmen minuutin kuluttua LiesiTurvan tulee automaattisesti lopettaa ajan laskenta ja mennä valmiustilaan.

Vianmääritys

LiesiTurvan ajastin käynnistyy vain, kun se havaitsee yli 50W kuorman, toisin sanoen kun joku liesin levy on toiminnassa. Jos ajastin aktivoituu, vaikka liesin kaikki vivut ovat nolla-asennossa on liesin yli 50W tehonkäyttö lepotilassa (esim jotkut induktioliedet). Tämä voidaan estää poistamalla kytkentäyksikössä olevasta piirilevystä punainen oikosulkupala. Kun punainen oikosulkupala on poissa vaaditaan noin 200W teho jotta LiesiTurvan ajastin aktivoituu.

Näytön/ajastimen ja LämpöVahdin kytkentä



Ajastimen ajan vaihto

Ajastimeen on tehtäällä asetettu 30 minuutin käyttöaika. Tämä kiinteä käyttöaika voidaan sähköasentajan toimesta vaihtaa seuraavasti:

1. Poista ajastimen etulevy laittamalla ruuvimeisseli levyn alaosaan olevaan hahloon ja väännä etulevy varovasti irti.
2. Väännä kuvassa olevaa potentiometriä, näyttöön tulee uusi valittu kiinteä käyttöaika. Valinnaiset kiinteät käyttöajat ovat: 5,10,15,20,30,60,90,120,240,480 minuuttia.
3. Kiinnitä etulevy.

