

## Mounting instruction for fan unit in Unique series network cabinets *Montageanleitung für Lüftereinheiten in Netzwerkschränke der Unique Serie*

1)

Detach the top cover of your network cabinet by unscrewing all four screws.

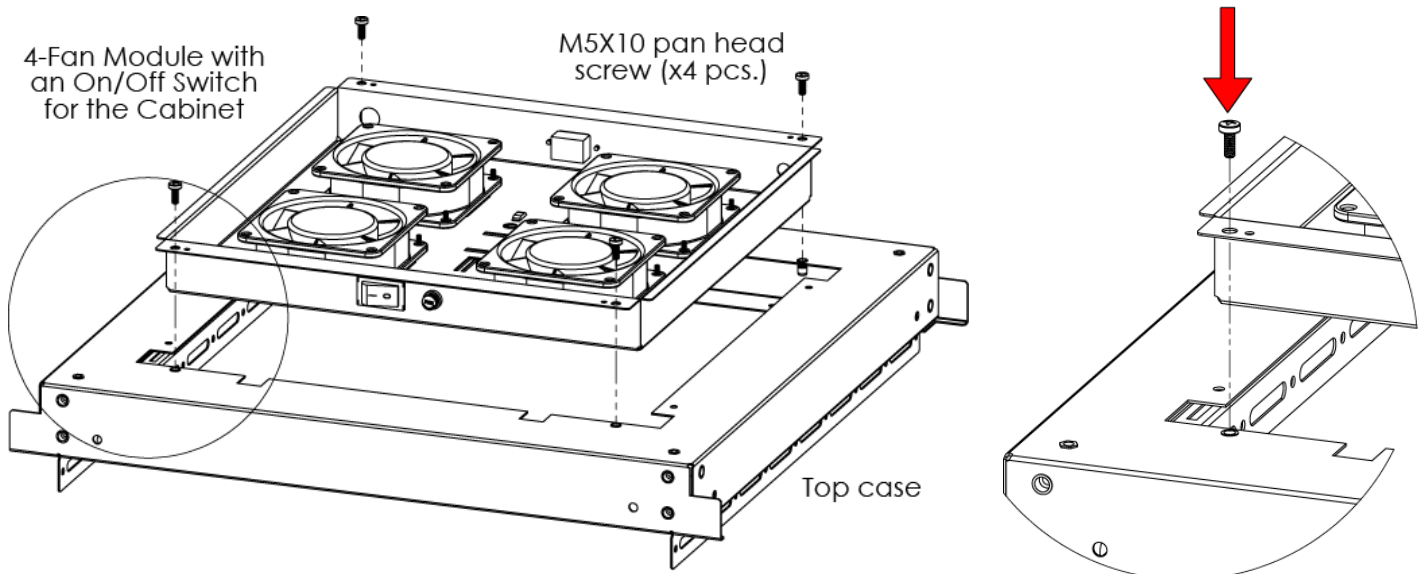
*Entfernen Sie das Dach (Deckel) von Ihrem Netzwerkschrank. Entfernen Sie dazu die vier Schrauben.*



2)

Put the fan unit down into the roof construction cut-out and fix it with four screws.

*Setzen Sie die Lüftereinheit in den Dachausschnitt ein und schrauben sie mit vier Schrauben fest.*



## Mounting instruction for fan unit in Dynamic Basic series network- & server cabinets *Montageanleitung für Lüftereinheiten in Netzwerk-/Serverschränke der Dynamic Basic Serie*

### 1)

Place the fan unit underneath the pre-punched roof construction and fix it from above on the outside with four screws.

*Platzieren Sie die Lüftereinheit unterhalb der vorgestanzten Dachkonstruktion und fixieren Sie sie oberhalb von außen mit vier Schrauben.*

