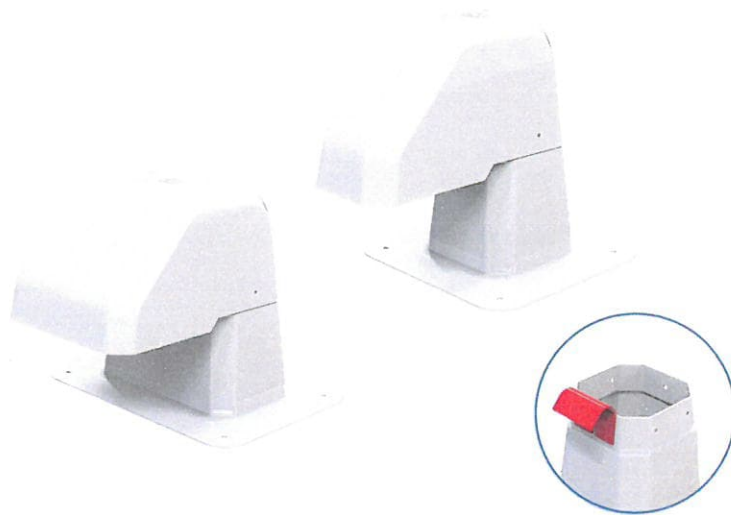


/Tulkots no itāļu valodas/

TSPAT

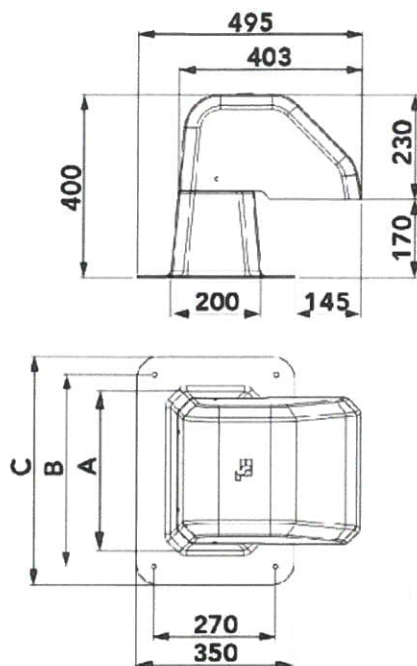
jumta izvads

- kods SCD100134 - kods SCD100135



TEHNISKĀS ĪPAŠĪBAS:

- Izgatavots no ABS+PMMA plastmasas, krāsā ziloņkaula
- Aprīkots ar iekšējo kronšteinu, kas nodrošina pareizu cauruļu izliekumu
- Augsta termiskā stabilitāte
- Izturīgs pret atmosfēras iedarbību un novecošanos



IZMĒRI

KODS	A [mm]	B [mm]	C [mm]
SCD100134	200	270	350
SCD100135	350	420	500

ARTIKULI

KODS	APRAKSTS
SCD100134	JUMTA IZVADS 200x200x430
SCD100135	JUMTA IZVADS 350x200x430

TULKOJUMS PAREIZS
 Andrejs Korobenko
 19.02.2026



Visas tiesības uz šo publikāciju pieder ekskluzīvi Tecnosystemi SpA.
 Tecnosystemi SpA patur tiesības iebkurā brīdī un bez iepriekšēja brīdinājuma veikt izmaiņas tehnisku vai komerciālu apsvērumu dēļ.

TSPAT

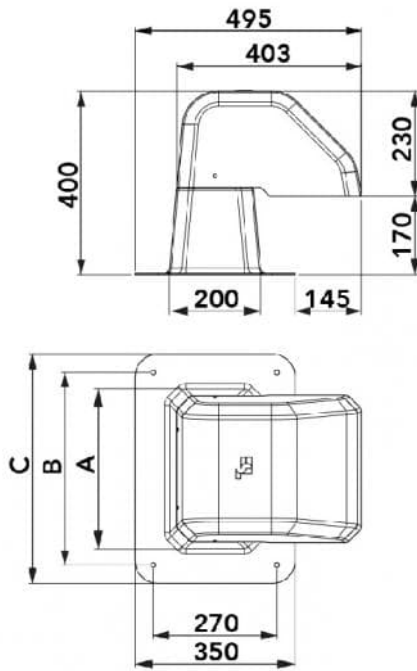
passaggio a tetto

- cod. SCD100134 - cod. SCD100135



CARATTERISTICHE TECNICHE:

- Realizzato in plastica ABS+PMMA color avorio
- Dotato di staffa interna che garantisce una corretta curvatura dei tubi
- Elevata stabilità termica
- Resistente agli agenti atmosferici e all'invecchiamento



DIMENSIONI

CODICE	A [mm]	B [mm]	C [mm]
SCD100134	200	270	350
SCD100135	350	420	500

ARTICOLI

CODICE	DESCRIZIONE
SCD100134	PASSAGGIO A TETTO 200x200x430
SCD100135	PASSAGGIO A TETTO 350x200x430

Tutti i diritti relativi a questa pubblicazione sono di esclusiva proprietà di Tecnosystemi SpA.
 Tecnosystemi SpA si riserva il diritto di apportare in qualsiasi momento e senza preavviso, eventuali modifiche per esigenze di carattere tecnico o commerciale.