

Braukmann CA295

Atgriezeniskās plūsmas novēršanas ierīce
Kompakta konstrukcija ar vītņotiem savienotājiem

Pielietojums

Atgriezeniskās plūsmas novēršanas ierīces ir piemērotas dzeramā ūdens sistēmu aizsardzībai pret pretspiedienu, atgriezenisko plūsmu un atgriezenisko sifonēšanu.

Atgriezeniskās plūsmas novēršanas ierīce aizsargā dzeramo ūdeni pret šķidrumiem līdz un ieskaitot 3. šķidrumu kategoriju saskaņā ar EN 1717.

Apstiprinājumi

- NF
- WRAS
- KIWA
- BELGAQUA

Īpašas īpašības

- C sērija – A tips – A klase
- Integrēts filtrs
- Kompakta konstrukcija
- Viegla piekļuve visām iekšējām detaļām
- Zems spiediena zudums un augsta caurplūdes veiktspēja
- ACS sertificēts
- Visi materiāli ir KTW apstiprināti
- Apstiprināts TÜV LGA trokšņa grupai 2
- Testēts saskaņā ar EN 14367
- 5 gadu garantija



BELGAQUA

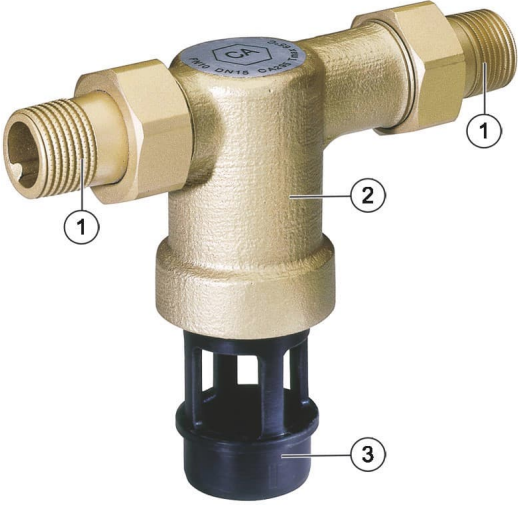
kiwa



Tehniskie dati

Vides	
Vide:	Dzeramais ūdens
Spiediena vērtības	
Ieejas spiediens:	1,5–10 bar
Darba temperatūra	
Maks. darba temperatūra vidējais:	līdz 65 °C (WRAS maks. 60 °C)
Specifikācijas	
Uzstādīšanas pozīcija:	horizontāli ar izplūdi vārsts uz leju
Iztukšošanas caurules savienojums:	HT 40

Konstrukcija

Pārskats	Komponenti	Materiāli	
	1	Savienojuma veidgabali	Misiņš
	2	Korpuss	Misiņš
	3	Iztukšošanas savienojums	Augstas kvalitātes sintētiskais materiāls
Nav attēlotas sastāvdaļas:			
	Integrēts filtrs	Nerūsejošais tērauds	
	Vārsta kasetne	Augstas kvalitātes sintētiskais materiāls	
	Izejas pārbaudes vārsts	Augstas kvalitātes sintētiskais materiāls	
	Vārsti	EPDM	

Darbības princips

Atgriezeniskās plūsmas novēršanas ierīces ir sadalītas trīs zonās – ieplūdes, vidējā un izplūdes zona.

Kad starpība starp ieplūdes zonas un vidējās zonas spiedienu samazinās zem 10 % no ieplūdes spiediena, pretplūsmas ierīce iztukšo vidējo zonu, izlaižot gaisu atmosfērā.

Nav iespējams kontrolēt drošības sistēmu, veicot mērījumus.

Transportēšana un uzglabāšana

Saglabājiet detaļas oriģinālajā iepakojumā un izpakojiet tās īsi pirms lietošanas.

Transportēšanas un uzglabāšanas laikā piemēro šādus parametrus:

Parametrs	Vērtība
Vide:	tīra, sausa un bez putekļiem
Minimālā apkārtējā temperatūra:	5 °C
Maksimālā apkārtējā temperatūra:	55 °C
Minimālais relatīvais mitrums:	25 % *
Maks. relatīvais mitrums:	85 % *

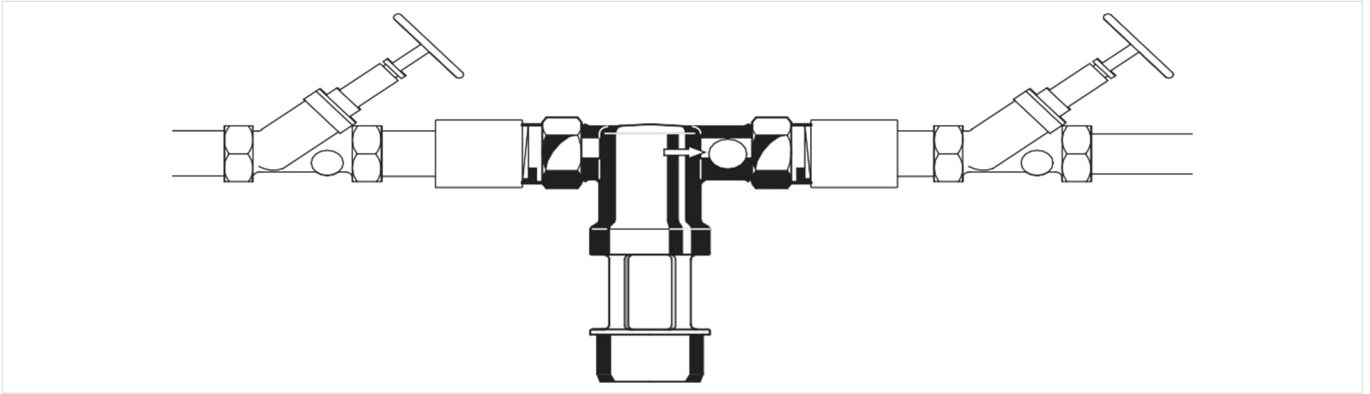
*bez kondensācijas

Uzstādīšanas vadlīnijas

Uzstādīšanas prasības

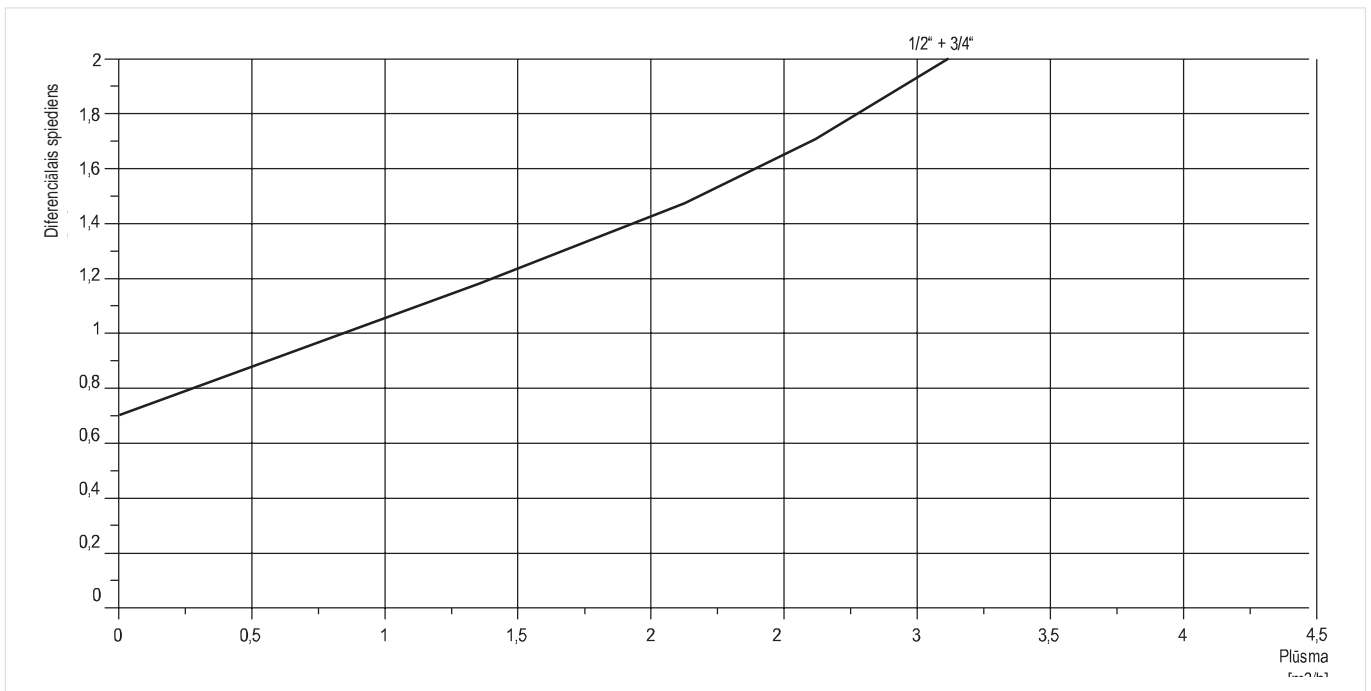
- Uzstādiet aizbīdņus pirms un pēc pretplūsmas ierīces
- Uzstādiet horizontālās cauruļvadu sistēmās ar izplūdes vārstu uz leju
- Nodrošiniet labu piekļuvi (ņemiet vērā EN1717 prasības) – tas atvieglo apkopi un pārbaudi
- Šāda veida pretplūsmas ierīcēm ir integrēts filtrs, kas aizsargā ierīci no netīrumu iekļūšanas. Ja ūdens ir ļoti piesārņots, augšupstrāumē jāuzstāda smalks filtrs, lai nodrošinātu ierīces pareizu darbību – Tas aizsargā ierīci no netīrumiem.
- Neuzstādiet vietās, kur var notikt applūšana.
- Uzstādīšanas vieta jāaizsargā pret sala ietekmi un jānodrošina laba ventilācija
- Uzstādiet izplūdes cauruļvadu ar atbilstošu jaudu
- Lai izvairītos no applūšanas, ieteicams izveidot pastāvīgu, profesionāli izmērotu notekūdeņu pieslēgumu.
- Šīs armatūras ir regulāri jāuztur

Uzstādīšanas piemērs



Tehniskie raksturlielumi

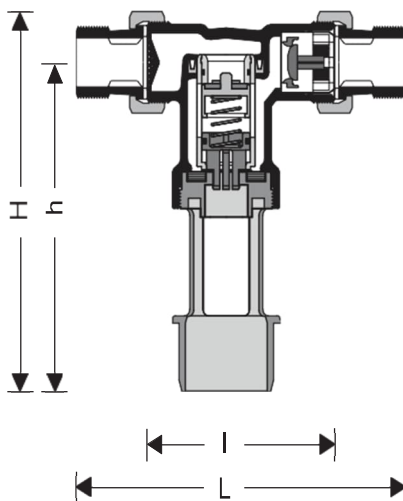
Spiediena krituma raksturlielumi



1. attēls Spiediena kritums vārstā atkarībā no plūsmas ātruma un izmantotā savienojuma izmēra

Izmēri

Pārskats



Parametrs			
Savienojuma izmērs:	R	1/2"	3/4"
Svars:	apm. g	510	700
Izmēri:	L	145	155
	l	84	87
	H	138	142
	h	121	121
	Maksimālais plūsmas ātrums pie $\Delta p = 1,0$ bar:	m ³ /h	0,7

Piezīme: Visi izmēri ir norādīti milimetros, ja nav norādīts citādi.

Pasūtīšanas informācija

Turpmākajās tabulās ir sniegta visa informācija, kas nepieciešama, lai pasūtītu izvēlēto precī. Pasūtot precī, lūdzu, vienmēr norādīt tās veidu, pasūtījuma numuru vai detaļas numuru.

Opcijas

Atgriezeniskās plūsmas novēršanas ierīce ir pieejama šādos izmēros: 1/2" un 3/4".

- standarta
- nav pieejams

		CA295 - ... A	CA295 - ...AGB
Savienojuma tips:	Standarta versija ar vītņotiem savienojumiem izmēros R 1/2" un R 3/4"	•	-
	Standarta versija, visi materiāli atbilstoši WRAS, ar vītņotiem savienojumiem izmēros R 1/2" un R 3/4	-	•

resideo

Papildu informācija

resideo.com

Rzots Pittway Sàrl, Z.A., La Pièce 6,
1180 Rolle, Šveice
tās pilnvarotā pàrstāvja Ademco 1 GmbH

Var tikt mainīts. EN0H-1225GE23 R0824
© 2024 Resideo Technologies, Inc. Visas tiesības
aizsargātas.

Sis dokuments satur Pittway Sàrl un tās saistīto uzņēmumu konfidencialu informāciju, un tas ir aizsargāts ar autortiesībām un citiem starptautiskiem likumiem. Aizliegts reproducēt vai nepareizi izmantot šo dokumentu bez Pittway Sàrl rakstiskas atļaujas.