

# Braukmann BA295S

Atgriezeniskās plūsmas novēršanas ierīce  
Kompakta konstrukcija ar vītņotiem savienotājiem

## Pielietojums

Šāda veida pretplūsmas ierīces ir piemērotas dzeramā ūdens sistēmu aizsardzībai pret pretplūsmu, atgriezenisko plūsmu un atgriezenisko sifonēšanu.

Tos var izmantot dzīvojamās ēkās, rūpniecībā un komerciāliem nolūkiem atbilstoši to specifikācijām. Atgriezeniskās plūsmas novēršanas ierīce aizsargā dzeramo ūdeni šķidrumiem līdz un ieskaitot 4. šķidrumu kategoriju saskaņā ar EN 1717.

## Apstiprinājumi

- DVGW
- NF
- KIWA
- BELGAQUA
- VR

## Īpašas funkcijas

- Apstiprināts saskaņā ar EN 12729, izņemot BA295S-1B
- Optimāla dzeramā ūdens apgādes sistēmas aizsardzība
- Integrēts ieplūdes filtrs
- Ieejas pārbaudes vārsts un izplūdes vārsts ir apvienoti vienā kasetē
- Zems apkopes piepūles līmenis – kasetnes ieliktnis un vārsta ieliktnis ir pilnībā nomaināmi
- Optimizētais dizains novērš ūdens stagnāciju normālā darbībā
- Kompakta konstrukcija
- Viegla piekļuve visām iekšējām detaļām
- Zems spiediena zudums un augsts caurplūdums
- ACS sertificēts
- Visi materiāli ir KTW apstiprināti
- TÜV LGA apstiprināts kā zema trokšņa līmeņa produkts, 1. grupa bez ierobežojumiem
- 5 gadu garantija



BELGAQUA

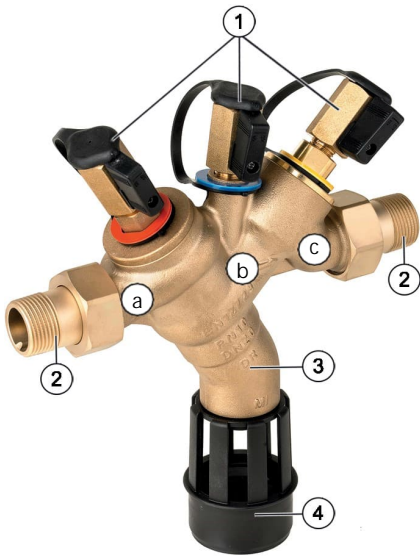
kiwa



## Tehniskie dati

Medijs	
Vidējs:	Dzeramais ūdens
Savienojumi/izmēri	
Savienojuma izmērs:	1/2" - 2"
Iztukšošanas caurules savienojums:	DN50 savienojumu izmēriem 1/2" - 1 1/4" DN70 savienojumu izmēriem 1 1/2" - 2"
Spiediena vērtības	
Ieejas spiediens:	1,5 bar - 10,0 bar
Darba temperatūras	
Maks. darba temperatūra vidēja:	65 °C
Tehniskie dati	
Uzstādīšanas pozīcija:	Horizontāli ar izplūdi vārstu uz leju

## Konstrukcija

Pārskats	Komponenti	Materiāli
	<b>1</b> Trīs lodveida vārsti diferenciāla pieslēgšanai spiediena mērītāja	Misiņš
	<b>2</b> Savienojuma piederumi	Misiņš
	<b>3</b> Korpuss	Misiņš
	<b>4</b> Iztukšošanas savienojums	Augstas kvalitātes sintētiskais materiāls
<b>Nav attēlotas sastāvdaļas:</b>		
	Integrēts filtrs, sieta izmērs aptuveni 200 μm	Nerūsējošais tērauds
	Vārsta kasetne ar integrētu atgaisošanas vārstu un izplūdes vārsts	Augstas kvalitātes sintētiskais materiāls
	Izejas atgaisošanas vārsts	Augstas kvalitātes sintētiskais materiāls
	Blīvējuma elementi	Elastomēra materiāli, kas piemēroti dzeramajam ūdenim

## Darbības princips

BA tipa pretplūsmas ierīces ir sadalītas trīs spiediena zonās. Spiediens zonā (a) ir augstāks nekā zonā (b), kas savukārt ir augstāks nekā zonā (c). Izplūdes vārsts ir savienots ar zonu (b), kas atveras vēlākārt, kad diferenciāli spiediens starp zonām (a) un (b) samazinās līdz 0,14 bar. Ūdens no zonas (b) izplūst atmosfērā, abi pārbaudes vārsti aizveras un tādējādi atdalīta zona (b) no zonas (a) un (c). Tādējādi tiek novērsta pretplūsmas vai pretplūsmas sifonēšanas bīstamība piegādes tīklā. Cauruļvadu savienojums tiek pārtraukts un dzeramā ūdens tīkls ir aizsargāts.

## Transportēšana un uzglabāšana

Saglabājiet detaļas oriģinālajā iepakojumā un izpakojiet tās īsi pirms lietošanas.

Transportēšanas un uzglabāšanas laikā jāievēro šādi parametri:

Parametrs	Vērtība
Vide:	tīra, sausa un bez putekļiem
Minimālā apkārtējā temperatūra:	5 °C
Maksimālā apkārtējā temperatūra:	55 °C
Minimālā relatīvā gaisa mitruma mitrums:	25 % *
Maks. relatīvais mitrums:	85 % *

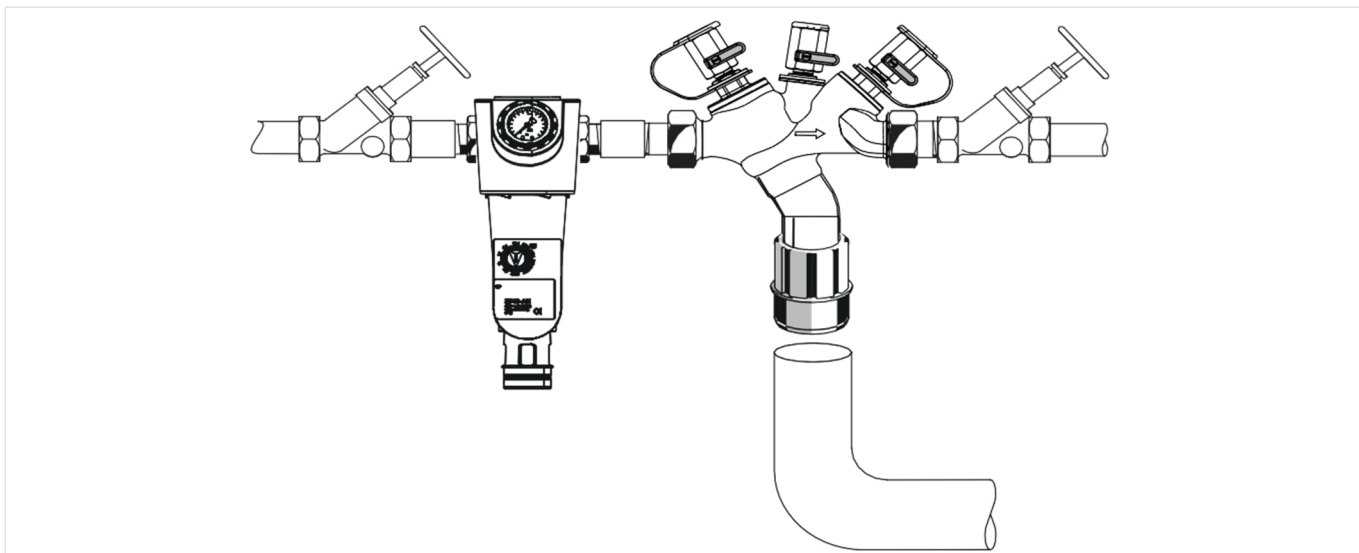
\*bez kondensācijas

## Uzstādīšanas norādījumi

### Uzstādīšanas prasības

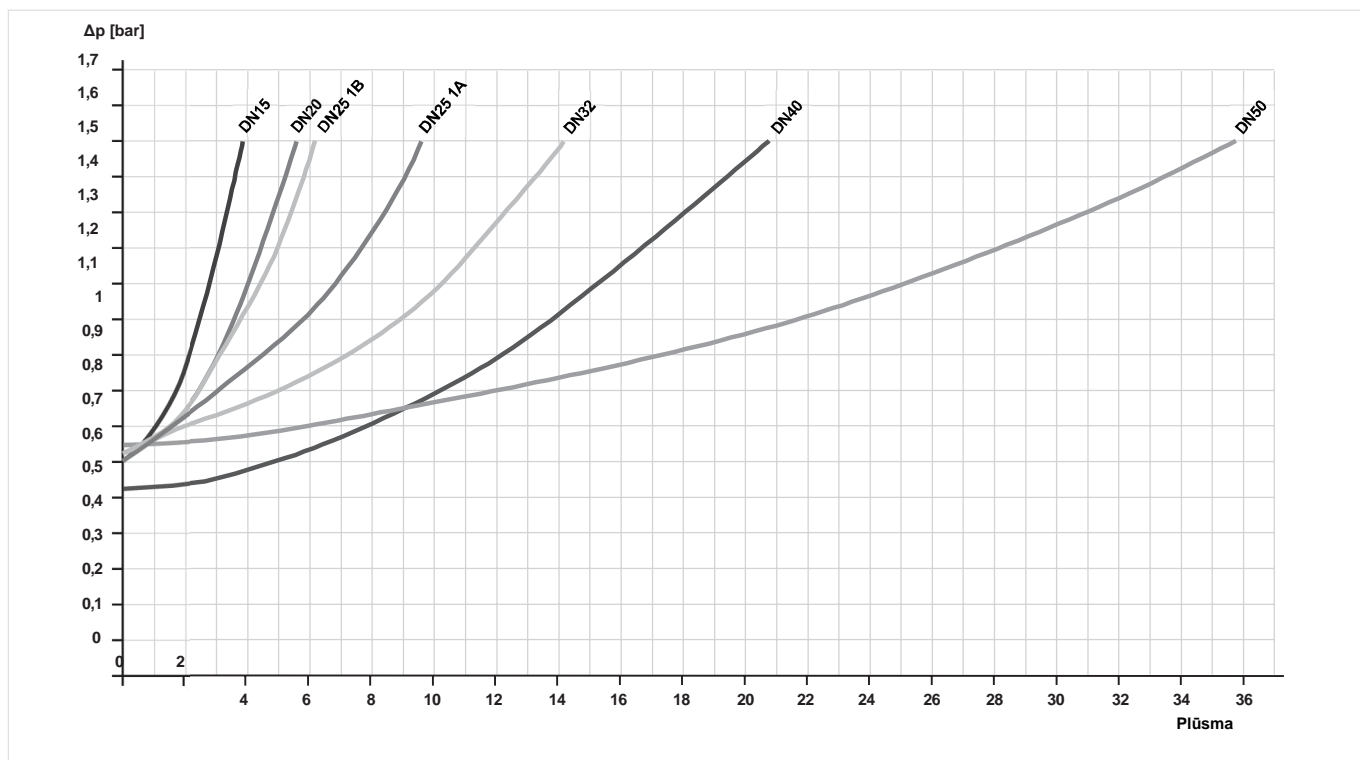
- Uzstādiet aizbīdņus pirms un pēc pretplūsmas ierīces
- Uzstādiet horizontālās cauruļvadu sistēmās ar izplūdes vārstu uz leju
- Nodrošiniet labu piekļuvi (ņemiet vērā EN1717 prasības) – tas atvieglo apkopi un pārbaudi
- Ja dzeramā ūdens **sistēmā** nav uzstādīts smalkais filtrs ieteicams uzstādīt filtru ar sieta platumu 100 μm pirms pretplūsmas ierīces
- Ja ieplūdes spiediens svārstās vai pārsniedz 10 bar, ieteicams uzstādīt spiediena samazināšanas vārstu pirms pretplūsmas aizsargierīces.
- Neuzstādi vietās, kur var notikt applūšana.
- Uzstādīšanas vieta jāaizsargā pret sala ietekmi un jānodrošina laba ventilācija.
- Uzstādiet izplūdes cauruļvadu ar atbilstošu jaudu.
- Lai izvairītos no plūdiem, ieteicams izveidot pastāvīgu, profesionāli izmērotu notekūdeņu pieslēgumu.
- Šīs armatūras ir regulāri jāuztur.

## Uzstādīšanas piemērs



## Tehniskie raksturlielumi

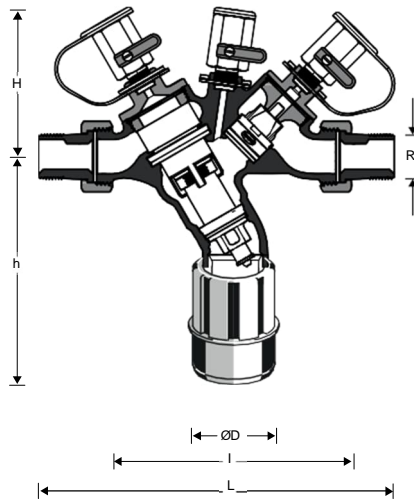
## Spiediena krituma raksturlielumi



1. attēls Spiediena kritums vārstā atkarībā no plūsmas ātruma un izmantotā savienojuma izmēra

## Izmēri

### Pārskats



Parametrs		Vērtības						
Nominālie izmēri:	DN	DN 15	DN 20	DN 25	DN 25	DN 32	DN 40	DN 50
Savienojuma izmērs:	R	1/2"	3/4"	1", B versija	1", A versija	1 1/4"	1 1/2"	2"
Iztukšošanas piltuve:	ØD	50	50	50	50	50	70	70
kvs-vērtība:	m3/h	2,4	3,5	3,5	5,8	8,5	13,5	21,0
Svars:	kg	1,6	1,8	2,1	2,8	3,3	5,9	7,2
Izmēri:	L	195	208	225	247	272	322	348
	l	135	140	146	168	180	226	231
	H	88	88	88	103	103	126	126
	h	143	143	143	174	174	217	217

Piezīme: Visi izmēri ir norādīti milimetros, ja nav norādīts citādi.

## Pasūtīšanas informācija

Turpmākajās tabulās ir sniegta visa informācija, kas nepieciešama, lai pasūtītu izvēlēto precī. Pasūtot precī, lūdzu, vienmēr norādīt tās veidu, pasūtījuma numuru vai detaļas numuru.

### Opcijas

Atgriezeniskās plūsmas novēršanas ierīce ir pieejama šādos izmēros: 1/2", 3/4", 1", 1 1/4", 1 1/2" un 2".


- standarts
- nav pieejams

		BA295S-...A	BA295S-1B	BA295S-...AGB
Savienojuma tips:	Standarta versija saskaņā ar EN 12729 ar vītņi savienojumi 1/2" - 2"	•	-	-
	Īpaša versija ar vītņotiem savienojumiem 1"	-	•	-
	Standarta versija saskaņā ar EN 12729, visi materiāli saskaņā ar WRAS, ar vītņotiem savienojumiem 1/2" - 2"	-	-	•

Piezīme: ... = vietas turētājs savienojuma izmēram

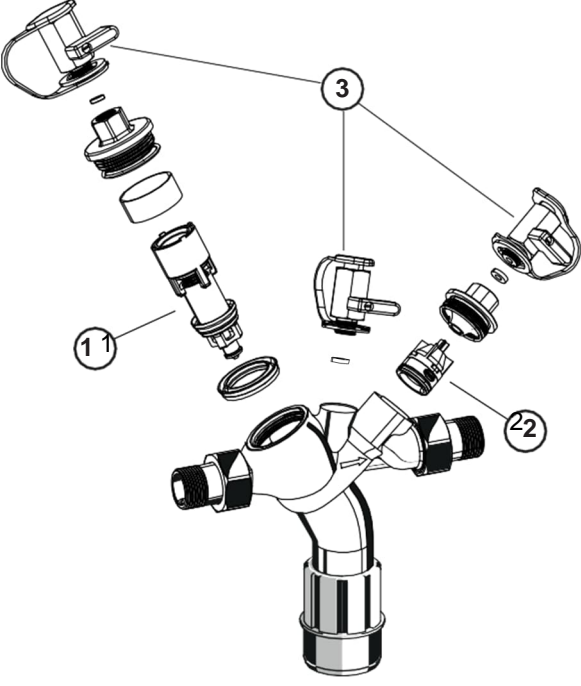
Piezīme: Pasūtījuma numura piemērs 1" un A tipa vārstam: BA295SLFA-1A

## Piederumi

	Apraksts	Izmērs	Preces numurs
	<b>TK295</b>	<b>Testa komplekts</b>	
	Elektroniskais spiediena mērīšanas ierīce ar ciparu indikatoru, darbojas ar baterijām. Ar futrāli un piederumiem, ideāli piemērota BA tipa pretplūsmas ierīču pārbaudei un apkopšanai.		
			TK295

## Rezerves daļas

Atgriezeniskās plūsmas novēršanas ierīce BA295S

Pārskats	Apraksts	Izmērs	Preces numurs
	<b>1 Kasetnes ieliktnis komplektā</b>		
		1/2", 3/4", 1" B versija	0904141
		1" A versija, 1 1/4"	0904142
		1 1/2", 2"	0904143
	<b>2 Pārbaudes vārsts</b>		
		1/2", 3/4", 1" B versija	0904144
		1" A versija	0904145
		1 1/4"	0904146
		1 1/2"	0904147
		2"	0904148
	<b>3 Lodveida vārsts</b>		
		1/4"	0903412

resideo

Ademco 1 GmbH, Hardhofweg 40,  
74821 MOSBACH, VĀCIJA  
Tālrunis: +49 6261 810

Ržots Pittway Sàrl, Z.A., La Pièce 6,  
1180 Rolle, Šveice  
tās pilnvarotā pārstāvja Ademco 1 GmbH

Var tikt mainīts. ENOH-1252GE23 R0824  
© 2024 Resideo Technologies, Inc. Visas tiesības  
aizsargātas.

## Papildu informācija

resideo.com

Šis dokuments satur Pittway Sàrl un tās saistīto uzņēmumu konfidencialu informāciju, un tas ir aizsargāts ar autortiesībām un citiem starptautiskiem likumiem. Aizliegts reproducēt vai nepareizi izmantot šo dokumentu bez Pittway Sàrl rakstiskas atļaujas.